



EMW-2510-IG X - Negro-acero inoxidable

Ean-13: 8422248083911 - Cod.: 929270360

Funciones

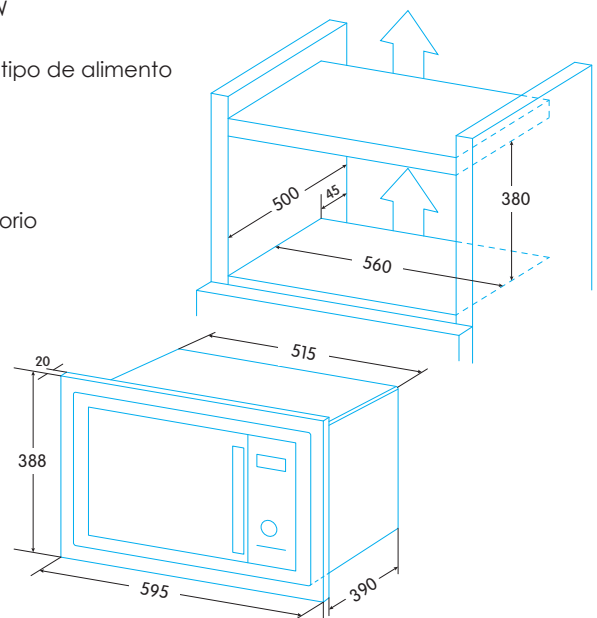


Programas



- » Microondas de encastre de 25 litros, 900W y con grill 1000W
- » Recinto interior de acero inoxidable
- » Descongelación, calentamiento y cocinado por tiempo y tipo de alimento
- » Selector de potencia de calentamiento con 5 niveles
- » Funciones microondas, grill, grill + micro y programadas
- » Selector de tiempo 95 min. con display electrónico
- » Botón de inicio rápido
- » Display con tecnología LED. Botones touch y selector rotatorio
- » Bloqueo de seguridad para niños y ancianos
- » Diámetro plato giratorio 315 mm
- » Diámetro máximo de plato 320 mm
- » Marco decorativo inox. integrado

* medidas en mm



25 L

VOLUMEN INTERIOR



DISPLAY DIGITAL



INICIO RÁPIDO



GRILL



FUNCIONES PROGRAMADAS



CON ENCHUFE