



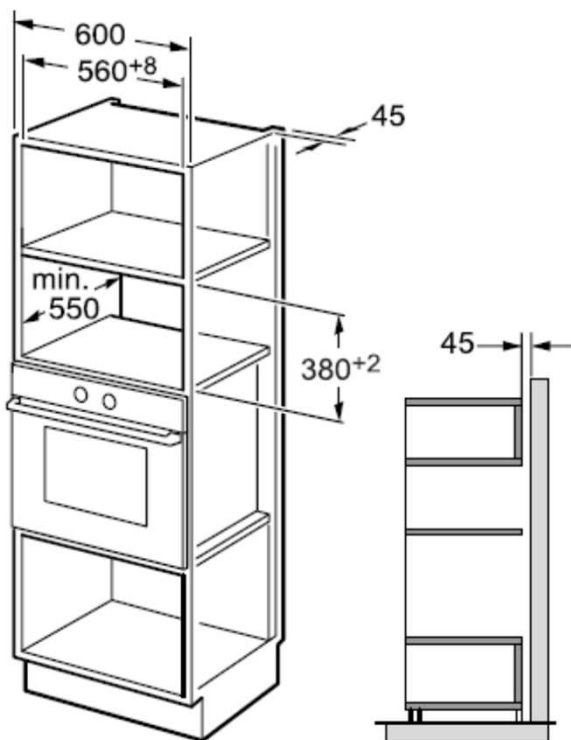
- **Microondas de Integración**
- **25 Litros**
- Grill de Cuarzo
- Marco Acero Inoxidable
- Display Digital Touch Control
- 5 niveles de Potencia
- **8 Funciones Automáticas**
- Microondas, Grill, Combi, Descongelar y +30 seg
- Iluminación interior
- Bloqueo Niños
- Interior de Acero inoxidable
- Apertura por Botón

- 1 Parrilla Grill
- 1 Plato Giratorio de vidrio de 315mm

- Ruido: 63dB(A)
- Alimentación: 230V/50z
- Frecuencia de Trabajo: 2450MHz
- Potencia total: 1.450W
  - Microondas: 900W
  - Grill: 1.000W

- Medidas aparato (mm)
  - Alto: 382
  - Ancho: 594
  - Fondo: 403

- Medidas Encastre (mm)
  - Alto: 380
  - Ancho: 560
  - Fondo: 550



**3MWB-25BTCGX**

**INDEX 1190358**

**EAN 8435582501980**