



DFS 26650 Lavavajillas libre instalación 60 cm HomeCare Series para 13 cubiertos con 6 programas de lavado



Función ECO



Función Extra Dry

DESCRIPCIÓN

Lavavajillas libre instalación 60 cm HomeCare Series para 13 cubiertos con 6 programas de lavado

GAMA

Easy

COLORES



REFERENCIA

REF. 114280001
EAN. 8434778013863



TEKA

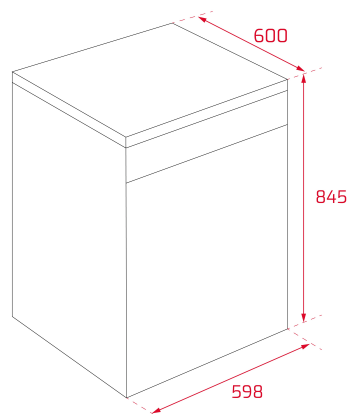
DFS 26650

CARACTERÍSTICAS

Lavavajillas libre instalación 60 cm
Panel de mandos electrónico con display LED
Capacidad: 13 cubiertos
Programas de lavado: 6
Temperaturas de lavado: 45°, 50°, 55°, 60°, 65° C
Programa Whisper extra silencioso
Bandeja superior e inferior: FIX
Programas: 1H, ECO, AUTO, Intensivo, Whisper, Glass
Funciones: Media carga, Express, Extra Dry
Posibilidad de instalación en columna
Delay timer: (1-24 horas)
Indicador de falta de sal
Clasificación energética: E
Nivel de ruido: 49 dBA

DIMENSIONES

Altura del producto (mm): 845
Anchura del producto (mm):
598
**Profundidad del producto
(mm):** 600
Longitud del producto (mm):
Peso del producto (Kg): 42



ESPECIFICACIONES TÉCNICAS

HOJA DE PRODUCTO

Capacidad (cubiertos): 13
Consumo energético (kWh/año): 262
Consumo energético (kWh): 0,923
Consumo de agua (litros/año): 3080
Consumo de agua (litros): 11
Programa estándar: ECO
Duración del ciclo estándar (minutos): 230
Potencia sonora (dB): 49
Certificados: GS;CE;EMC;LVD;CB

SUMINISTRO DE ENERGÍA

Frecuencia (Hz): 50
Fuente de alimentación (V): 220
Enchufe: EU
Longitud del cable (cm): 150
Potencia nominal máxima (W): 2100
Potencia del elemento de calefacción (W): 1800
Longitud de la manguera de desagüe (m): 1.38
Longitud de la manguera de entrada (m): 1.5

CARACTERÍSTICAS

Tipo de instalación: Libre instalación
Pantalla digital: Sí
Número de programas: 6
Temperatura de lavado: 5
Suavizador de agua: Sí
Microfiltro: Sí
Instalación en columna: Sí

SISTEMA DE SEGURIDAD

Control de fugas internas: Sí
Bloqueo infantil: Sí

LUCES INDICADORAS DE CONTROL

Indicador de nivel de sal: Sí
Indicador de nivel de abrillantador: Sí
Selector de programa: Sí
Tiempo restante: Sí
Señal acústica de fin de programa: Sí
Señal visual de fin de programa: Sí

FUNCIONES ESPECIALES

Programa de 1 hora: Sí
Programa económico: Sí
Programa intensivo: Sí
Media carga: Sí
Temporizador de retardo (horas): 1-24 HOURS

FICHA DE PRODUCTO EU

Nombre o marca del proveedor: TEKA
Dirección del proveedor (b):
Identificador del modelo: DFS 26650 SS
Capacidad asignada (ps): 13
Altura (cm): 84,5
Anchura (cm): 59,8
Profundidad (cm): 60
Clase de eficiencia energética : 55,9
Índice de rendimiento de lavado : 1,13
Índice de rendimiento de secado : 1,07
Consumo de energía en kWh por ciclo, sobre la base del programa «eco» utilizando una carga con agua fría; El consumo real de energía dependerá de cómo se utilice el aparato: 0,937
Consumo de agua en litros por ciclo, sobre la base del programa «eco». El consumo real de agua dependerá de cómo se utilice el aparato y de la dureza del agua: 11
Duración del programa (h:min):
Tipo:
Ruido acústico aéreo emitido dB re 1pW:
Clase de ruido acústico aéreo emitido : C
Modo apagado (W): 0,49
Modo preparado (W): /
Inicio aplazado (W) (en su caso): 1
Modo preparado en red (en su caso): No
Duración mínima de la garantía ofrecida por el proveedor (b):
2

Información adicional:

Enlace al sitio web del proveedor en el que se encuentra la información a que se refiere el punto 6 del anexo II del Reglamento (UE) 2019/2022 de la Comisión (1) (b):
(a) para el programa «eco».
(b) los cambios introducidos en estos elementos no se considerarán relevantes a efectos del artículo 4, apartado 4, del Reglamento (UE) 2017/1369.

(c) si la base de datos de los productos genera automáticamente el contenido definitivo de esta casilla, el proveedor no introducirá estos datos.(1)



DFS 26650

ETIQUETA ENERGÉTICA

TEKA DFS 26650 SS

A
B
C
D
E ←
F
G

94 kWh / 100

13 x **11,0** L

3:50 **49** dB
A B C D

EUROPEAN