

Lavavajillas para 10 cubiertos con tercer rociador superior y 9 programas de lavado



Función
ECO



Multi
Cleaner



Premium
Dry



Smart
Sensor



Tercera
bandeja
para
cubiertos

REFERENCIA

REF: 114300007

EAN: 8434778025125

CARACTERÍSTICAS

Lavavajillas de integración

Apertura automática de puerta PremiumDry

Panel de mandos electrónico con display digital LED blanco

Motor inverter

Capacidad: 10 cubiertos

Tercer rociador superior

Tercera bandeja para cubiertos

Seis temperaturas de lavado (35º/40º/45º/50º/65º/70º)

Nueve programas de lavado: AutoClean, Eco, Auto, DualCare,

Intensivo, 1 hora (58' lavado y secado), GlassCare, Mini30,

Prelavado

Funciones: Media Carga, Express, PowerWash, Aclarado Extra

Programación digital diferida (1-24 horas)

Sistema de seguridad AQUASTOP

Sistema de sensores SmartSensor

Sistema MultiCleaner Sensor (3en1)

Posibilidad de instalación en columna

Cesta superior regulable en altura (PushUp - 3 posiciones)

Cesta inferior FlexiSet2 con soportes abatibles

Regulación frontal de patas traseras

Pilotos indicativos de funcionamiento, falta de sal, abrillantador,

programa seleccionado y tiempo restante

DIMENSIONES

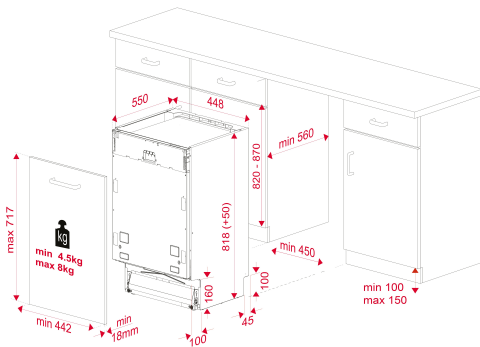
Altura del producto (mm): 818

Anchura del producto (mm): 448

Profundidad del producto (mm): 550

Longitud del producto (mm):

Peso neto (kg): 28,5



ESPECIFICACIONES TÉCNICAS

Clase de eficiencia energética: A+++

Consumo energético (kW/día): -

Consumo de agua (litros/año): 2436

Nivel de ruido (dBA): 45

Tasa de potencia (V): 220-240

Frecuencia (Hz): 50

COLORES