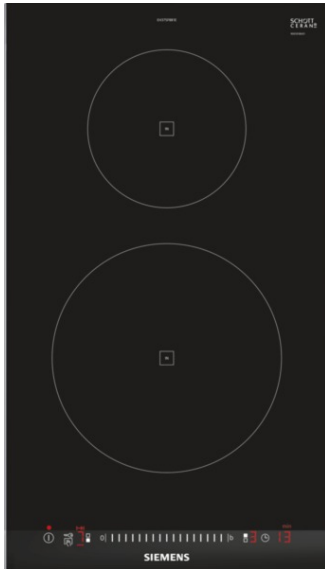


iQ100

EH375FBB1E

Placa de inducción de 30 cm de ancho.
Diseño topClass.

EAN: 4242003691731



Placa de inducción dominó: más rápida, más segura, más precisa y muy fácil de limpiar. Así es la innovadora tecnología de inducción.

- ✓ La placa de inducción dominó combina perfectamente con otras placas dominó o de diseño topClass.
- ✓ Innovadora tecnología de inducción: más rápida, más precisa, más limpia, más segura.
- ✓ touchSlider - basta con deslizar el dedo suavemente para seleccionar la potencia.
- ✓ La función Sprint acorta el tiempo de calentamiento inicial al aumentar la potencia en un 50%.

Equipamiento

Datos técnicos

Familia de Producto : Vario/Domino placa indep.vitro
 Tipo de construcción : CONSTR_TYPE.Built-in
 Entrada de energía : Eléctrica
 Número de posiciones que se pueden usar al mismo tiempo : 2
 Medidas del nicho de encastre : 51 x 270 x 490-500
 Anchura del producto : 302
 Dimensiones aparato (alto, ancho, fondo) (mm) : 51 x 302 x 520
 Peso neto (kg) : 7,0
 Peso bruto (kg) : 8,0
 Indicador de calor residual : Separado
 Ubicación del panel de mandos : Frontal de la vitrocerámica
 Material de la superficie básica : vitrocerámica
 Color superficie superior : acero inoxidable, negro
 Color del marco : acero inoxidable
 Certificaciones de homologación : AENOR, CE
 Longitud del cable de alimentación eléctrica (cm) : 110
 Código EAN : 4242003691731
 Potencia de conexión eléctrica (W) : 3700
 Tensión (V) : 220-240
 Frecuencia (Hz) : 60; 50



4 242003 691731

Accesorios opcionales

HZ394301 ACCESORIO DE UNION
 HZ390042 Set de 4 piezas, 1 sartén + 3 cacerolaS

iQ100

EH375FBB1E

Placa de inducción de 30 cm de ancho.

Diseño topClass.

EAN: 4242003691731

Equipamiento

- Control touchSlider con 17 niveles de potencia.
- 2 zonas de inducción con función Sprint para cada zona:
- Función quickStart: detección automática de zona
- Programación de tiempo y avisador acústico para cada zona.
- Cronómetro.
- Función silencio: 3 modos de indicadores acústicos
- Función memoria de ajustes seleccionados
- Función limpieza: bloqueo temporal del control
- Indicador de energía consumida
- Seguridad para niños automática o manual
- Autodesconexión de seguridad de la placa
- Potencia total de la placa limitable por el usuario
- Indicador de calor residual en 2 niveles
- Combinación perfecta con placas de diseño topClass
- HZ394301: accesorio de unión para combinación perfecta

iQ100

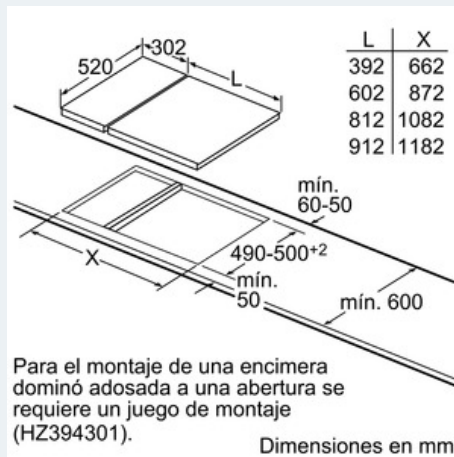
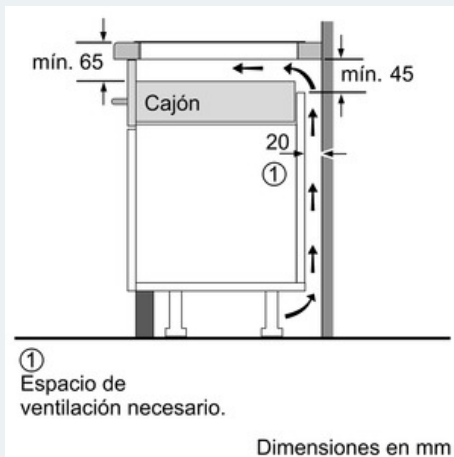
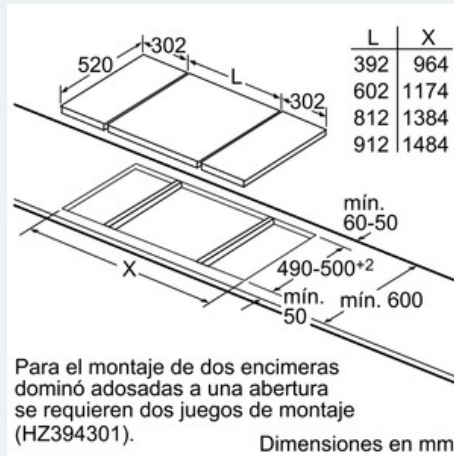
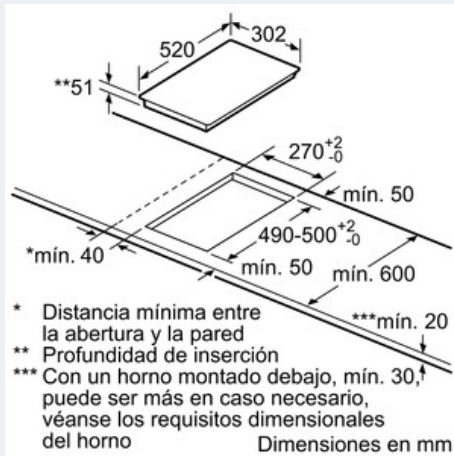
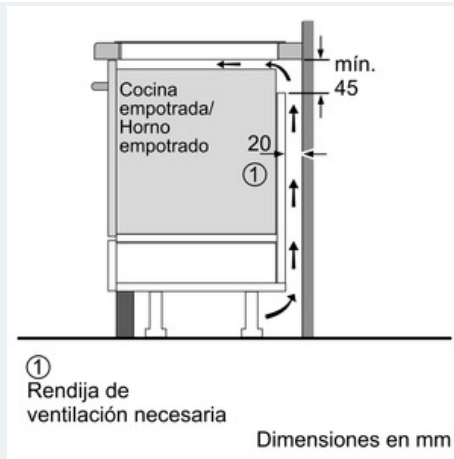
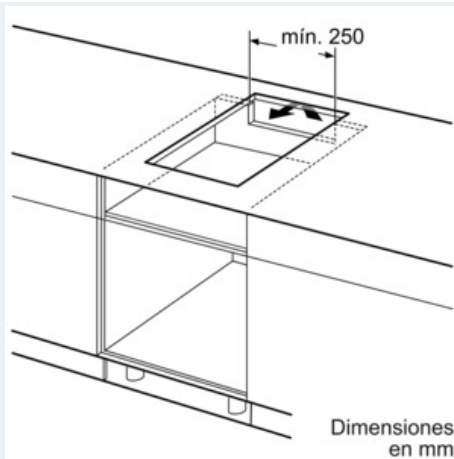
EH375FBB1E

Placa de inducción de 30 cm de ancho.

Diseño topClass.

EAN: 4242003691731

Dibujos acotados



iQ100

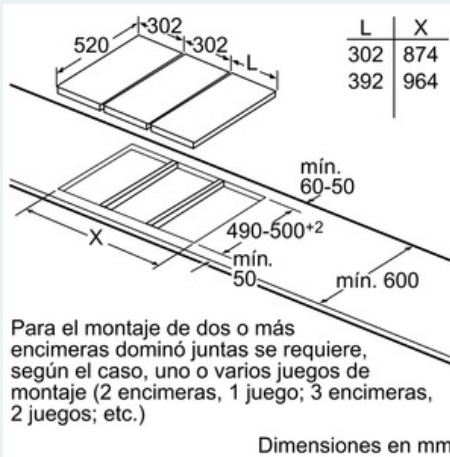
EH375FBB1E

Placa de inducción de 30 cm de ancho.

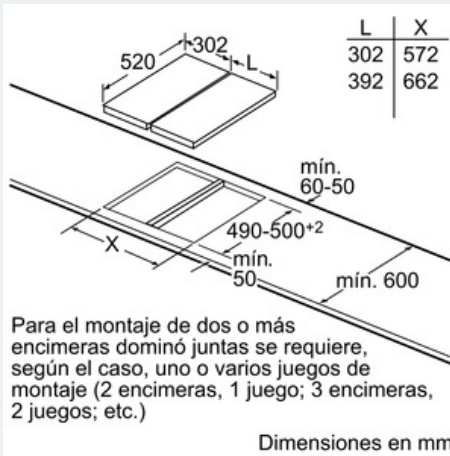
Diseño topClass.

EAN: 4242003691731

Dibujos acotados



Dimensiones en mm

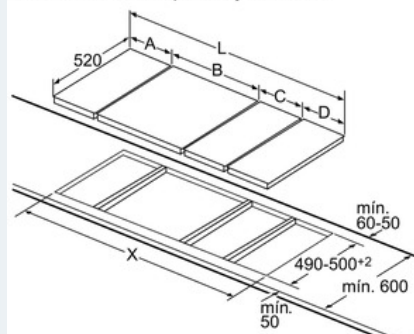


Dimensiones en mm

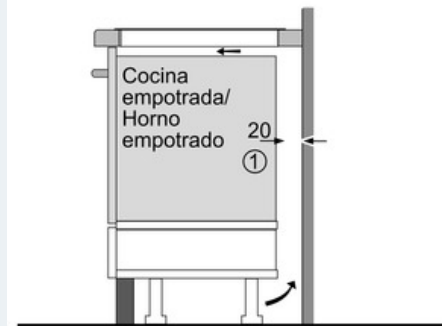


Dimensiones en mm

Representación de las posibilidades de combinación de encimeras dominó con las correspondientes dimensiones de los aparatos y los huecos



Para el montaje de dos o más encimeras juntas se requiere, según el caso, uno o varios juegos de montaje (2 encimeras, 1 juego; 3 encimeras, 2 juegos; etc.)



① Rendija de ventilación necesaria.

Dimensiones en mm

Posibilidades de combinación de encimeras dominó con las correspondientes dimensiones de los aparatos y los huecos

Tipo de anchura: 30 40 60 70 80 90
Anchura del aparato: 302 392 602 710 812 912

	A	B	C	D	L	X
2x30	302	302	-	-	604	572
1x30, 1x40	302	392	-	-	694	662
1x30, 1x60	302	602	-	-	904	872
1x30, 1x70	302	710	-	-	1012	980
1x30, 1x80	302	812	-	-	1114	1082
1x30, 1x90	302	912	-	-	1214	1182
2x40	392	392	-	-	784	752
1x40, 1x60	392	602	-	-	994	962
1x40, 1x70	392	710	-	-	1102	1070
1x40, 1x80	392	812	-	-	1204	1172
1x40, 1x90	392	912	-	-	1304	1272
3x30	302	302	302	-	906	874
2x30, 1x40	302	302	392	-	996	964
2x30, 1x60	302	302	602	-	1206	1174
2x30, 1x70	302	302	710	-	1314	1282
2x30, 1x80	302	302	812	-	1416	1384
2x30, 1x90	302	302	912	-	1516	1484
1x30, 2x40	302	392	392	-	1086	1054
1x30, 1x40, 1x60	302	392	602	-	1296	1264
1x30, 1x40, 1x70	302	392	710	-	1404	1372
1x30, 1x40, 1x80	302	392	812	-	1506	1474
1x30, 1x40, 1x90	302	392	912	-	1606	1574
3x40	392	392	392	-	1176	1144
2x40, 1x60	392	392	602	-	1386	1354
4x30	302	302	302	302	1208	1176
3x30, 1x40	302	302	302	392	1298	1266
2x30, 2x40	302	302	392	392	1388	1356
1x30, 3x40	302	392	392	392	1478	1446