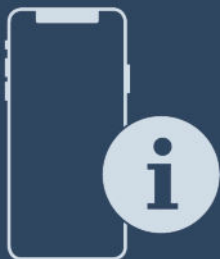




## Instrucciones de montaje

Quality, Design and Innovation



[home.liebherr.com/fridge-manuals](http://home.liebherr.com/fridge-manuals)



# LIEBHERR

# Indicaciones generales sobre seguridad

## Contenido

1	<b>Indicaciones generales sobre seguridad</b> .....	2
2	<b>Condiciones de instalación</b> .....	2
2.1	Recinto.....	2
2.2	Instalación de varios aparatos.....	2
2.3	Conexión eléctrica.....	3
3	<b>Medidas del aparato</b> .....	3
4	<b>Medidas del habitáculo</b> .....	4
4.1	Medidas interiores.....	4
4.2	Requisitos de ventilación.....	4
5	<b>Transporte del aparato</b> .....	5
6	<b>Desembalar el aparato</b> .....	5
7	<b>Instalar el aparato</b> .....	5
7.1	Después de la instalación.....	5
8	<b>Eliminación del embalaje</b> .....	5
9	<b>Explicación de los símbolos utilizados</b> .....	5
10	<b>Cambiar el tope de puerta</b> .....	6
11	<b>Instalar el aparato en el habitáculo</b> .....	8
12	<b>Conectar el aparato</b> .....	13

El fabricante trabaja continuamente para seguir desarrollando todos los tipos y modelos. Por lo tanto, agradeceríamos su comprensión ante posibles modificaciones de la forma, el equipo y la técnica.

Para conocer todas las ventajas de su nuevo aparato, lea detenidamente las indicaciones de este manual.

Las instrucciones son válidas para varios modelos; pueden producirse variaciones. Las secciones que sólo se refieren a determinados aparatos aparecen marcadas con un asterisco (\*).

**Las instrucciones de procedimiento aparecen marcadas con un , los resultados de procedimiento aparecen marcados con un .**

## 1 Indicaciones generales sobre seguridad

- Instale, conecte y deseche el aparato siguiendo estrictamente las indicaciones.
- La caja de enchufe debe ser fácilmente accesible para poder desconectar el aparato rápidamente de la toma de corriente en caso de emergencia. Se debe encontrar fuera del área de la parte trasera del aparato.

	PELIGRO	identifica una situación de peligro inminente que, si no se evita, puede producir lesiones graves o incluso la muerte.
	ADVERTENCIA	identifica una situación de peligro que, si no se evita, puede producir lesiones graves o incluso la muerte.
	ATENCIÓN	identifica una situación de peligro que, si no se evita, puede producir lesiones leves o moderadas.
	AVISO	identifica una situación de peligro que, si no se evita, puede producir daños materiales.

	Nota	identifica indicaciones y recomendaciones útiles.
--	------	---

## 2 Condiciones de instalación



### ADVERTENCIA

Riesgo de incendio derivado de la humedad  
Si las piezas conductoras de electricidad o la línea de alimentación eléctrica se humedecen, puede producirse un cortocircuito.

► El aparato está diseñado para utilizarse en espacios cerrados. No ponga en funcionamiento el aparato en un lugar al aire libre, expuesto a la humedad ni a las salpicaduras de agua.

Uso previsto

- Instale y utilice el aparato únicamente en espacios cerrados.
- Utilice el aparato sólo cuando esté instalado.

### 2.1 Recinto



### ADVERTENCIA

Riesgo de incendio derivado del refrigerante  
El refrigerante incluido respeta el medio ambiente, pero es inflamable. Las salpicaduras de refrigerante pueden inflamarse.

► No dañe las tuberías del circuito frigorífico.

- Si el aparato se instala en un entorno muy húmedo, en la parte exterior del aparato se puede formar agua de condensación.

Preste siempre atención a que exista una buena ventilación y escape de aire en el lugar de instalación .

- Cuanto más refrigerante haya en el aparato, más grande deberá ser el recinto en el que se encuentre el aparato. En recintos demasiado pequeños se puede formar una mezcla inflamable de gas y aire al producirse una fuga. Por cada 8 g de refrigerante, la estancia deberá tener como mínimo un tamaño de 1 m<sup>3</sup>. Los datos sobre el refrigerante incluido figuran en la placa de identificación en el interior del aparato.

#### 2.1.1 Suelo del recinto

- El suelo del lugar de instalación debe ser horizontal y plano.
- El mueble de cocina en el que va a instalarse el aparato está equilibrado con suplementos en caso de que el suelo no esté nivelado.

#### 2.1.2 Colocación en el recinto

- No coloque el aparato en una zona de radiación solar directa, ni junto a la cocina, la calefacción, etc.
- Instale el aparato únicamente en muebles estables.

## 2.2 Instalación de varios aparatos

### AVISO

Riesgo de daños derivado de agua de condensación

► No instale el aparato directamente junto a otro frigorífico/congelador.

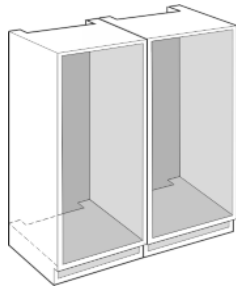
### AVISO

¡Peligro de daños a consecuencia del agua de condensación!

► No instale el aparato directamente sobre otro frigorífico/congelador.

Los aparatos se han desarrollado para diferentes tipos de instalación. Combine los aparatos únicamente cuando se hayan desarrollado para este fin. La siguiente tabla muestra el posible tipo de instalación según el modelo:

Tipo de instalación	Modelo
Single	Todos los modelos
Side-by-Side (SBS)	Modelos cuya denominación comienza por <b>S...</b> La instalación figura en las indicaciones de montaje SBS adjuntas.
Uno encima de otro	Los modelos hasta una altura máxima del habitáculo de 880 mm y con calefacción en el techo se pueden instalar "uno encima de otro". Aparato superior: hasta una altura máxima del habitáculo de 140 mm



## 3 Medidas del aparato

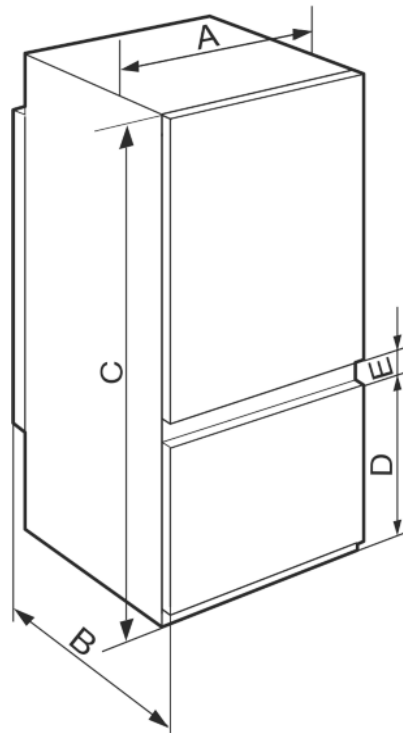


Fig. 1

Instale cada aparato en un habitáculo independiente.

### 2.3 Conexión eléctrica



#### ADVERTENCIA

¡Peligro de incendio a consecuencia de un cortocircuito!  
Si los cables de red/conectores del aparato o de otro aparato entran en contacto con la parte trasera del mismo, los cables de red/conectores pueden sufrir daños debido a las vibraciones del aparato y se puede producir un cortocircuito.

- ▶ Coloque el aparato de tal forma que no entre en contacto con ningún conector o cable de red.
- ▶ No conecte el aparato ni otros aparatos en cajas de enchufe situadas en el área de la parte trasera del aparato.

	A (mm)	B (mm)	C (mm)	D (mm)	E (mm)
ICSe 5122/ ICBSd 51../ ISKG 5Z1ec2			1770	523	
ICSe 5103/ ICNSf 51../ ICBNSe 51../ ISKG/N 5Z1 ea3/fa3 / ISKGBN 5Z1ec3	541	545		669	67

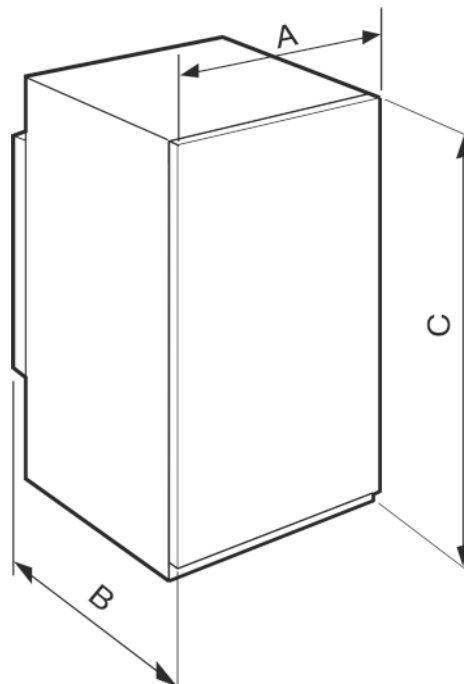


Fig. 2

# Medidas del habitáculo

	A (mm)	B (mm)	C (mm)
IRSf 39../ IFSe 39..	541	545	872
IRSe 41../ IRBSe 41../ ISK 4Z1/ea0/ea1			1218
IRBSe 51../			1770

## 4 Medidas del habitáculo

### 4.1 Medidas interiores

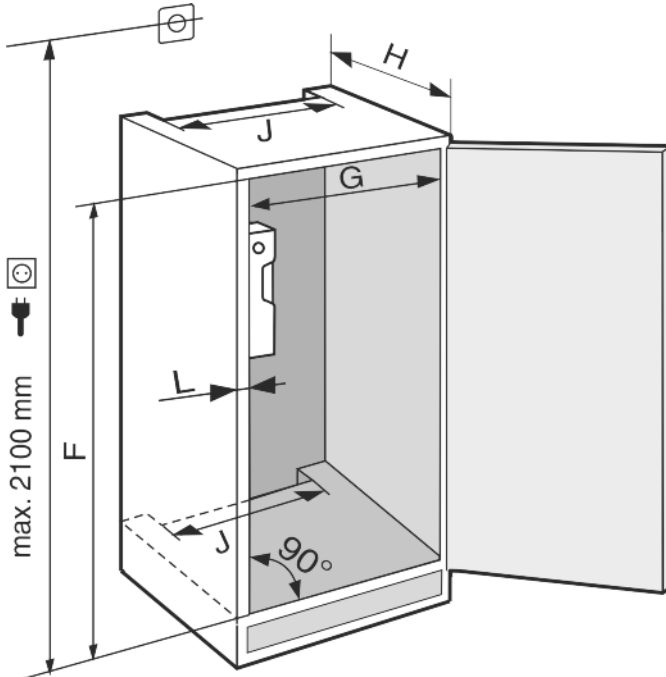


Fig. 3

	F (mm)	G (mm)	H (mm)	J (mm)	L (mm)
IRSf 39../ IFSe 39..	874 — 890				
IRSe 41../ IRBSe 41../ ISK 4Z1/ea0/ea1	1220 — 1236	560 — 570	Mín. 550, se recomienda 560	Mín. 500	Máx. 19
IRBSe 51../ ISKG 5Z1/ea3/ec2 / ISKGN 5Z1fa3	1772 — 1788				

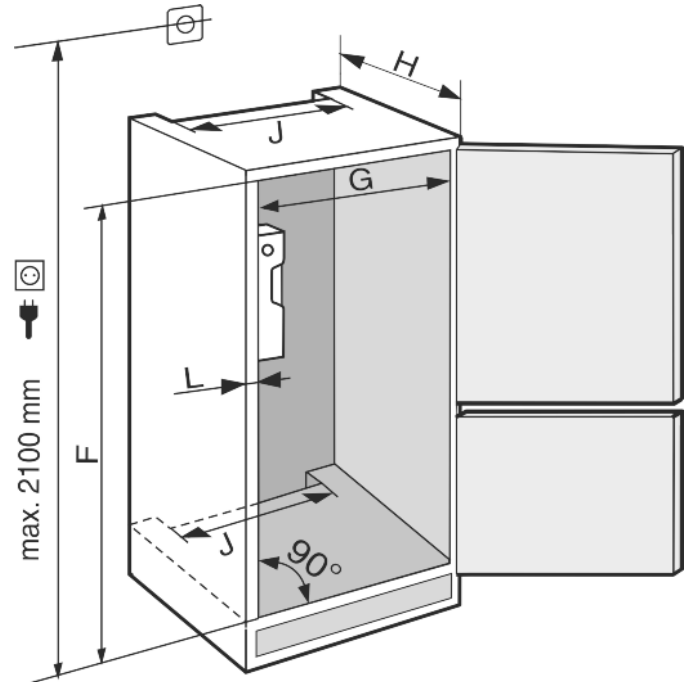


Fig. 4

	F (mm)	G (mm)	H (mm)	J (mm)	L (mm)
IC/N/Se 51../ ICB/N/S/e/d 51../SIFNSf 51..	1772 — 1788	560 — 570	Mín. 550, se recomienda 560	Mín. 500	Máx. 19

El consumo de energía declarado se ha calculado con una profundidad de mueble de cocina de 560 mm. El aparato funciona perfectamente con una profundidad de mueble de cocina de 550 mm, pero su consumo de energía es ligeramente superior.

- ▶ Compruebe el grosor de pared del mueble contiguo: debe ser de como mín. /16 mm.
- ▶ Instale el aparato únicamente en muebles de cocina estables. Proteja los muebles contra vuelco.
- ▶ Alinee el mueble de cocina con un nivel de burbuja y una escuadra y, si es necesario, equilibrelo utilizando suplementos.
- ▶ Asegúrese de que el suelo forme un ángulo recto con las paredes laterales del mueble.

### 4.2 Requisitos de ventilación



#### ADVERTENCIA

¡Peligro de incendio y de daños a consecuencia del bloqueo de los orificios de ventilación!

- ▶ Deje siempre libres los orificios de ventilación. ¡Asegúrese de que existe buena ventilación y escape de aire!

#### Nota

Si la distancia entre la parte trasera del aparato y la pared es inferior a 51 mm, el consumo de energía puede aumentar.

La ventilación y escape de aire tienen lugar a través del zócalo del aparato.

Es indispensable respetar las secciones de ventilación:

- La profundidad de la cámara de ventilación en la pared trasera del mueble debe ser de como mín. 38 mm.

- Para las secciones de ventilación y escape de aire situadas en el zócalo del mueble y en la parte superior de los muebles circundantes se necesitan como mín. 200 cm<sup>2</sup>.
- Básicamente se aplica lo siguiente: cuanto mayor sea la sección de ventilación, más energía ahorrará el aparato en funcionamiento.

Para el funcionamiento del aparato, es necesario disponer de suficiente ventilación y salida de aire. La rejilla de aire disponible en el lado de operación proporciona una sección de ventilación adecuada en el aparato de /200 cm<sup>2</sup>. En caso de sustituir la rejilla de aire por un panel, éste debe tener una sección de ventilación del mismo tamaño, como mínimo, o mayor que la rejilla del fabricante.

## 5 Transporte del aparato

- ▶ Transporte el aparato embalado.
- ▶ Transporte el aparato en posición vertical.
- ▶ No transporte el aparato solo.

## 6 Desembalar el aparato

### Nota

Las bolsas situadas en la parte trasera del aparato son importantes para la capacidad de funcionamiento. Su contenido no es tóxico ni peligroso.

- ▶ No se deben retirar las bolsas.

Si existe algún daño en el aparato, consulte de inmediato – antes de conectarlo – al proveedor.

- ▶ Compruebe que el aparato y el embalaje no presentan daños de transporte. Póngase en contacto inmediatamente con los proveedores en caso de que observe la presencia de cualquier daño.
- ▶ Retire todos los materiales de la parte trasera o de las paredes laterales del aparato que puedan obstaculizar la correcta instalación o ventilación y salida de aire.
- ▶ Retire el cable de conexión de la parte trasera del aparato. Retire la abrazadera de soporte del cable para que no se produzcan ruidos por vibración.

## 7 Instalar el aparato



### ATENCIÓN

¡Peligro de lesiones!

- ▶ El aparato debe transportarse a su lugar de instalación con la ayuda de dos personas.



### ADVERTENCIA

Peligro de vuelco

- ▶ Con el fin de evitar peligros a causa de la inestabilidad del aparato, éste se debe fijar según las instrucciones.



### ADVERTENCIA

Peligro de incendio y de sobrecalentamiento

- ▶ No coloque aparatos que emiten calor como, por ej. microondas, tostadoras etc. sobre el aparato.

Permita que un profesional se encargue del montaje del aparato en el mueble de cocina.

No coloque el aparato sin ayuda de otra persona.

## 7.1 Después de la instalación

- ▶ Extraiga todas las piezas de protección para el transporte

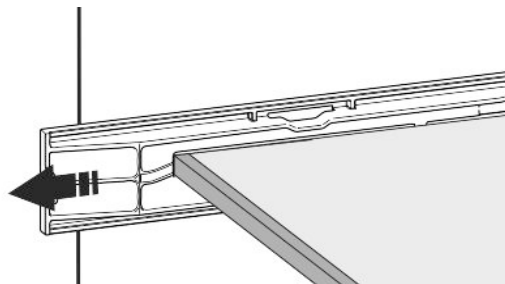


Fig. 5\*

- ▶ Limpie el aparato (véase el capítulo Limpiar el aparato en las instrucciones de uso).

## 8 Eliminación del embalaje



### ADVERTENCIA

Peligro de asfixia derivado del material de embalaje y las láminas

- ▶ No permita que los niños jueguen con el material de embalaje.

El embalaje está fabricado con materiales reciclables:

- Cartón paja/cartón
- Piezas de poliestireno expandido
- Láminas y bolsa de polietileno
- Flejes para bandaje de polipropileno
- Marco de madera clavado con plancha de polietileno\*



- ▶ Deposite el material de embalaje en un punto de recogida oficial.

## 9 Explicación de los símbolos utilizados

	En este paso existe peligro de lesiones. Tenga en cuenta las indicaciones sobre la seguridad.
	Las instrucciones son válidas para varios modelos. Realice este paso únicamente si se aplica a su aparato.
	Tenga en cuenta la descripción detallada para el montaje en la parte de texto de las instrucciones.
	La sección es válida para un aparato de una puerta, o bien, para un aparato de dos puertas.
	Elija entre las alternativas: aparato con tope derecho de la puerta, o bien, aparato con tope izquierdo de la puerta.

# Cambiar el tope de puerta

	Paso de montaje necesario con IceMaker y/o InfinitySpring.
	Afloje o apriete ligeramente los tornillos.
	Apriete los tornillos para fijarlos.
	Compruebe si el siguiente paso de trabajo es necesario para su modelo.
	Compruebe el montaje / asiento correctos de los componentes utilizados.
	Mida de nuevo para comprobar que sea la medida especificada y corríjala si fuera necesario.
	Herramienta para el montaje: metro plegable
	Herramienta para el montaje: destornillador de batería e inserto.
	Herramienta para el montaje: nivel de burbuja.
	Herramienta para el montaje: llave de boca con SW 7 y SW 10.
	Para este paso de trabajo se necesitan dos personas.
	El paso de trabajo se lleva a cabo en el lugar marcado en el aparato.
	Instrumento para el montaje: hilo.
	Instrumento para el montaje: escuadra.

	Instrumento para el montaje: destornillador.
	Instrumento para el montaje: tijeras.
	Instrumento para el montaje: rotulador, no permanente.
	Kit de accesorios: retire los componentes.
	Deseche debidamente los componentes que ya no sean necesarios.

## 10 Cambiar el tope de puerta

### Herramientas

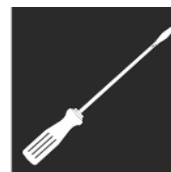
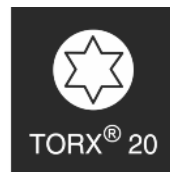


Fig. 6



### ADVERTENCIA

¡Peligro de lesiones al caerse la puerta!  
Si las piezas de fijación no están suficientemente atornilladas, la puerta se puede caer. Esto puede causar lesiones graves. Además, puede ocurrir que la puerta no cierre y el aparato no refrigere correctamente.

► Atornille los soportes de cojinete en las partes superior e inferior (con 4 Nm) para fijarlos.

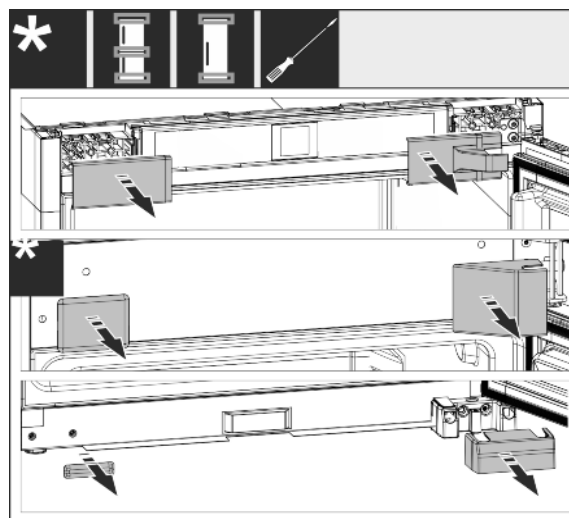


Fig. 7

► Retire las cubiertas que ya estén montadas y, dado el caso, utilice un destornillador para tornillos de cabeza ranurada para levantarlas.



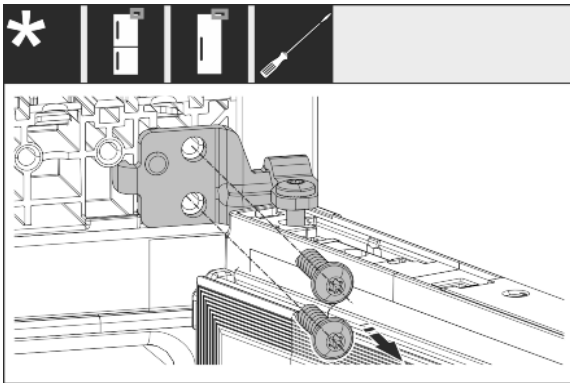


Fig. 8

- Suelte los tornillos en el soporte de cojinete. Asegure la puerta contra caída.

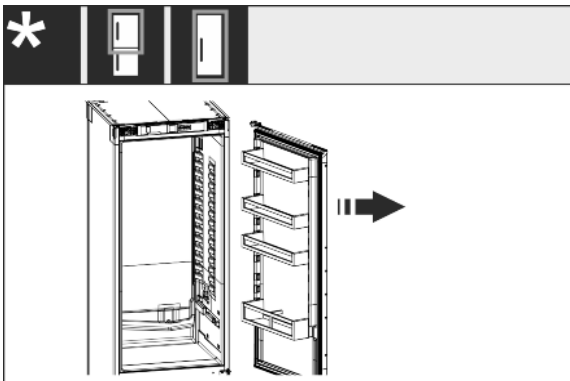


Fig. 9

- Retire la puerta con el soporte de cojinete todavía atornillado.

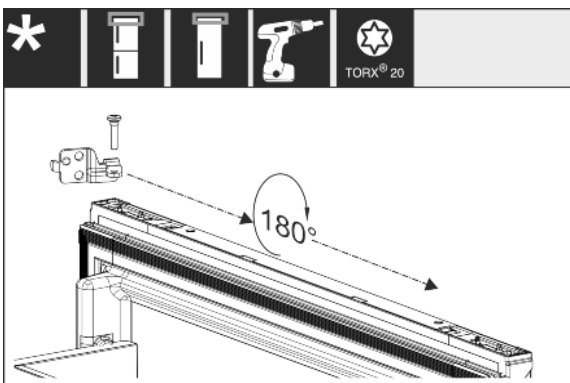


Fig. 10

- Cambie de sitio el soporte de cojinete girándolo 180°.

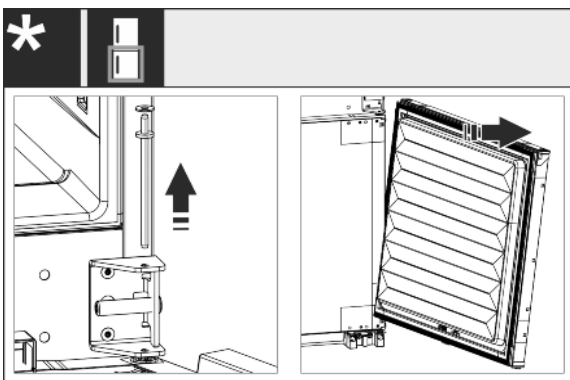


Fig. 11

- Retirar la puerta inferior: extraiga el perno de cojinete intermedio con la arandela. Asegure la puerta contra vuelco. Levante la puerta.

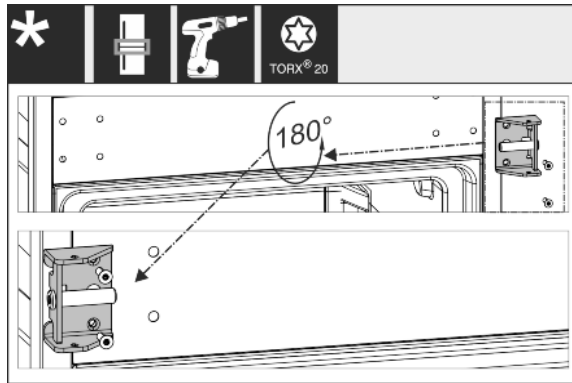


Fig. 12

- Cambie de sitio el soporte de cojinete central y atorníllelo para fijarlo.

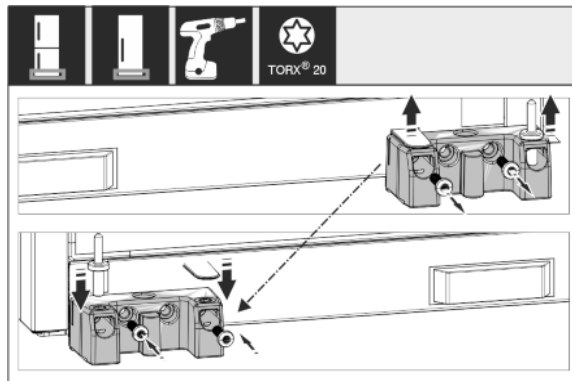


Fig. 13

- Cambie de sitio el soporte de cojinete inferior y atorníllelo para fijarlo.

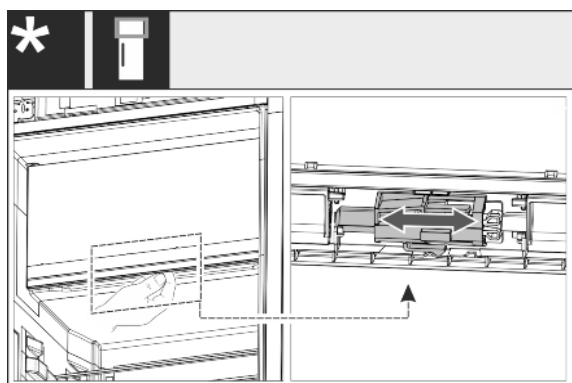


Fig. 14

- En aparatos de una puerta: Cambie el tope de la puerta del compartimento de 4 estrellas moviendo la palanca. Para ello, la puerta del compartimento de 4 estrellas debe estar cerrada. Mueva la palanca desde abajo en la parte trasera de la puerta.

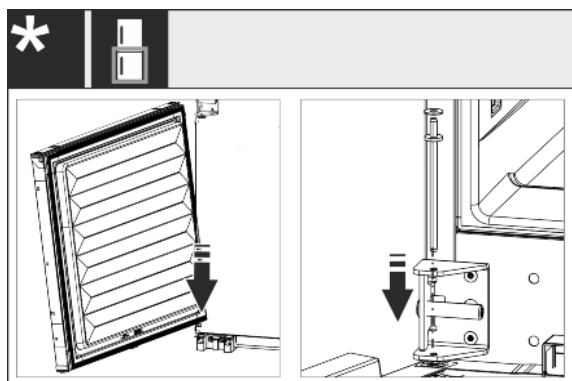


Fig. 15

# Instalar el aparato en el habitáculo

- ▶ En el caso de combinados: Montar la puerta inferior: colóquela en la parte inferior sobre el perno de bisagra y gírela hacia dentro en la parte superior. Introduzca el perno de cojinete intermedio desde arriba en la puerta a través del soporte de cojinete central.

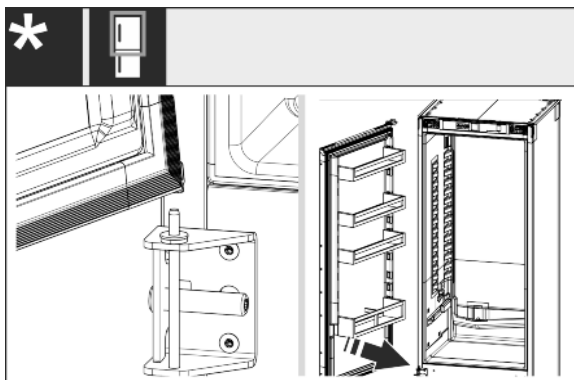


Fig. 16

- ▶ En el caso de combinados: Montar la puerta superior: colóquela en la parte inferior sobre el perno de cojinete intermedio.
- ▶ En aparatos de una puerta: Montar la puerta: colóquela en la parte inferior sobre el perno de cojinete.

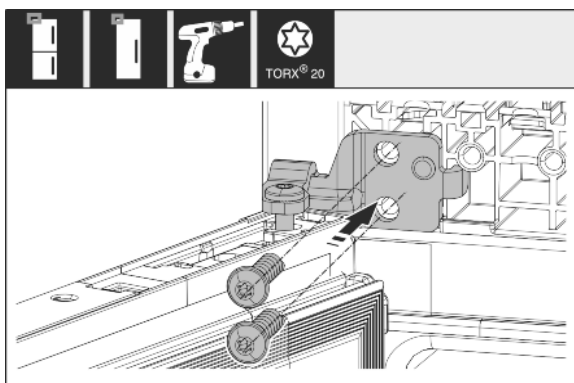


Fig. 17

- ▶ Atornille el soporte de cojinete superior en la carcasa.

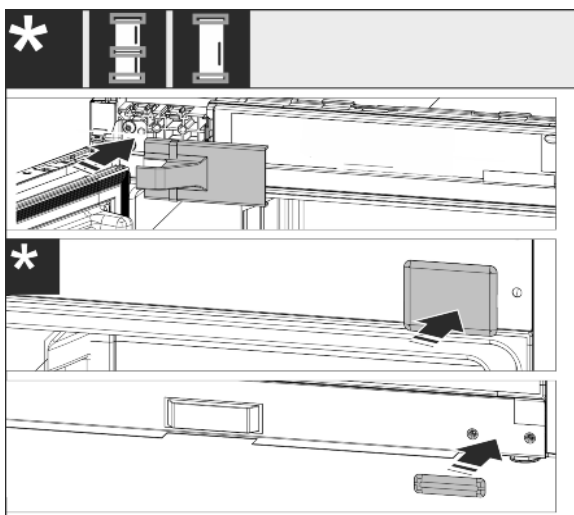
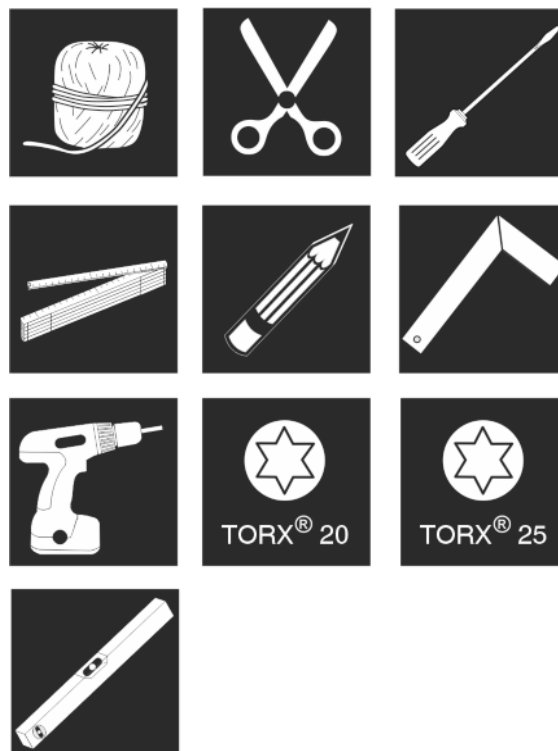


Fig. 18

- ▶ Vuelva a montar las cubiertas en el lado del tirador. Vuelva a montar la cubierta en el lado de la bisagra después del montaje en el mueble.
- ▶ Compruebe y, dado el caso, vuelva a apretar todos los tornillos.

## 11 Instalar el aparato en el habitáculo

### Herramientas e instrumentos



### Piezas de montaje suministradas

Fig. 19



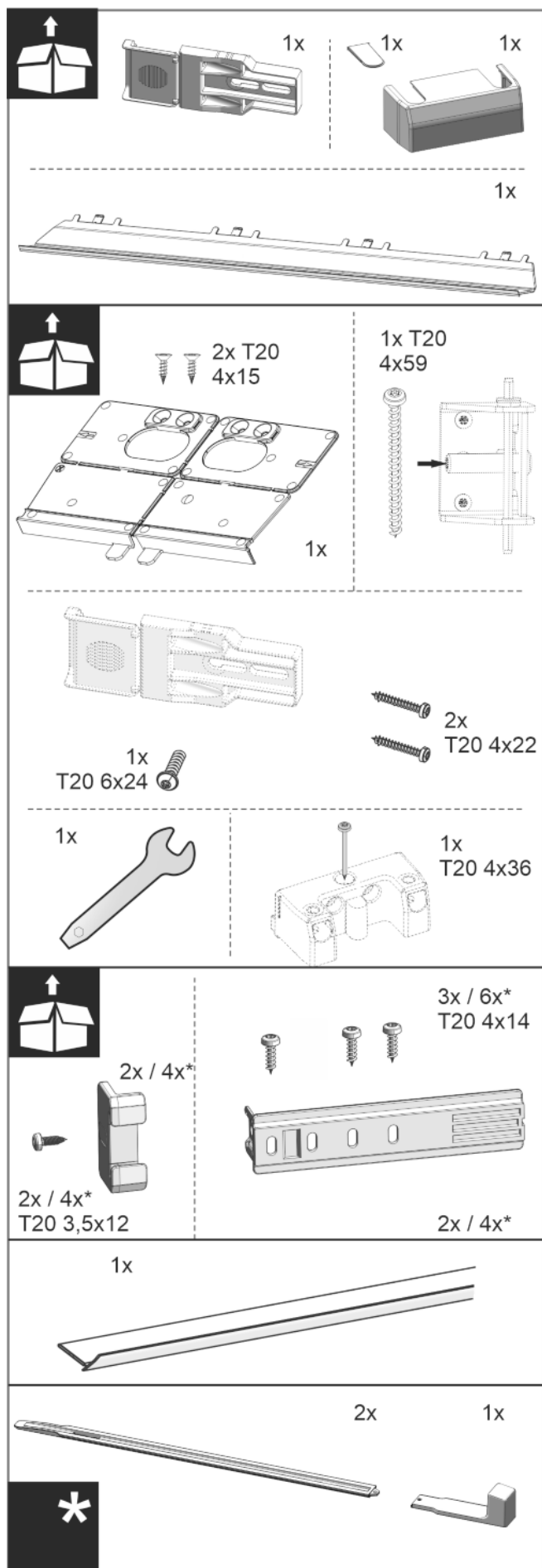


Fig. 20

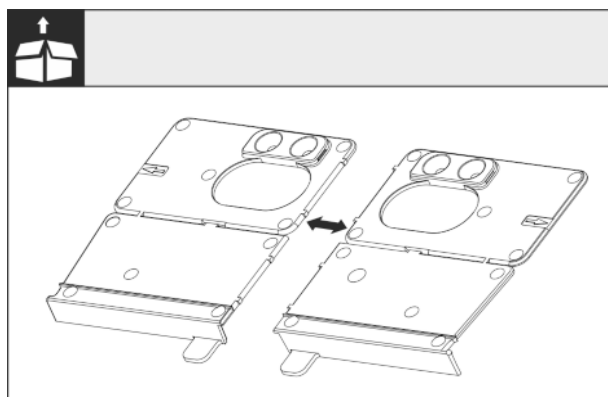


Fig. 21

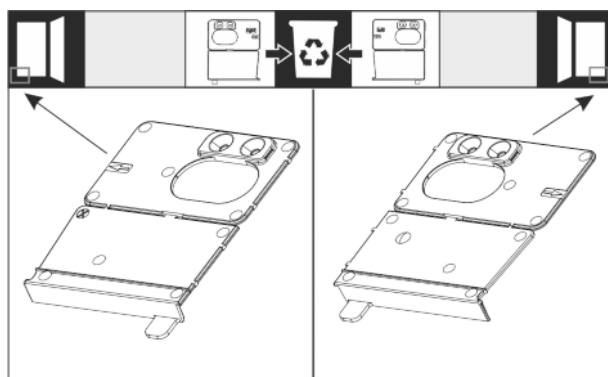


Fig. 22

- Separe la escuadra de montaje de la base por la perforación. Deseche la escuadra de montaje izquierda o derecha en función del tope de la puerta.

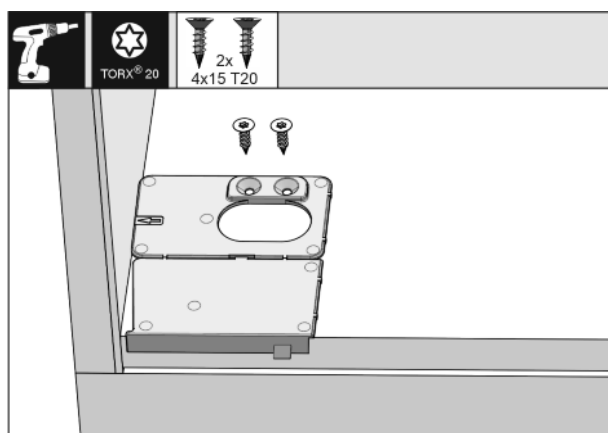


Fig. 23

## AVISO

Profundidad de montaje correcta del aparato.

- El uso de la escuadra de montaje garantiza la profundidad de montaje correcta del aparato.
- En función de si el tope de la puerta es derecho o izquierdo, atornille la escuadra de montaje de la base a ras de la pared lateral en la base del habitáculo. La escuadra de montaje se monta siempre en el lado del tirador.

# Instalar el aparato en el habitáculo

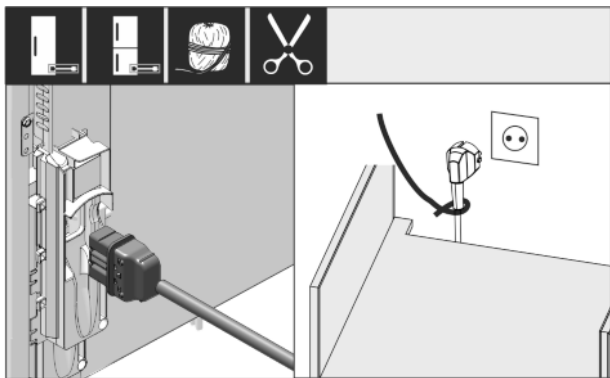


Fig. 24

- Retire el cable de red del kit de accesorios e introdúzcalo en la parte trasera del aparato. Coloque el enchufe de alimentación de red con la ayuda de un cordón hasta llegar a la toma de corriente de libre acceso.

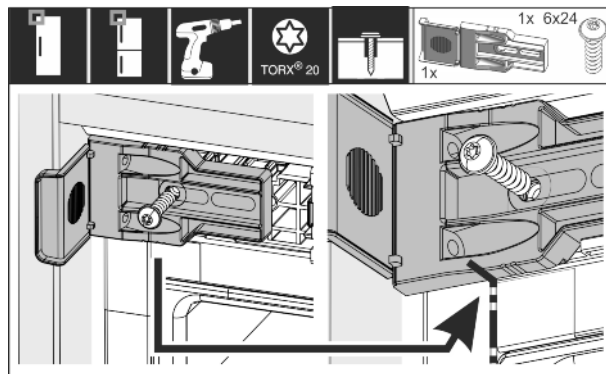


Fig. 28

- Atornille la escuadra de fijación para fijarla. La escuadra no se debe poder mover. Lo ideal es que la marca de la escuadra de fijación descansa en la ranura de la carcasa.

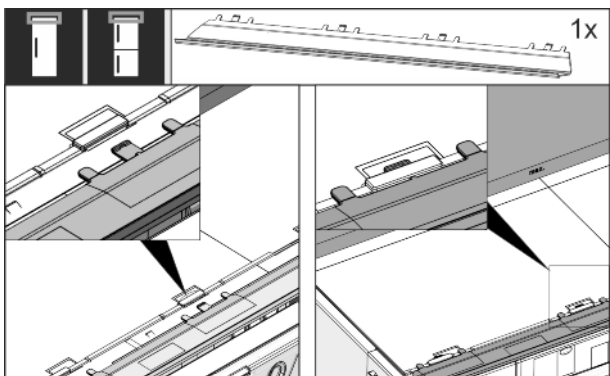


Fig. 25

- Introduzca el panel de compensación. El panel se puede desplazar hacia ambos lados.

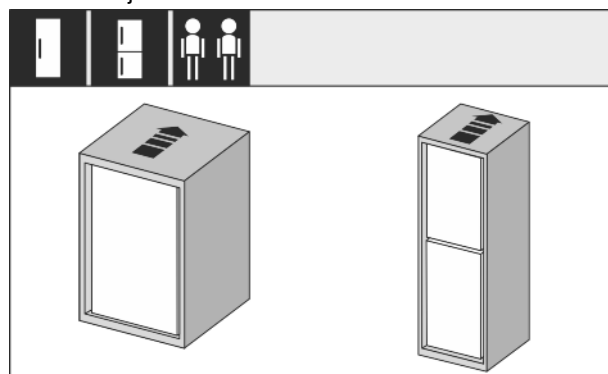


Fig. 29

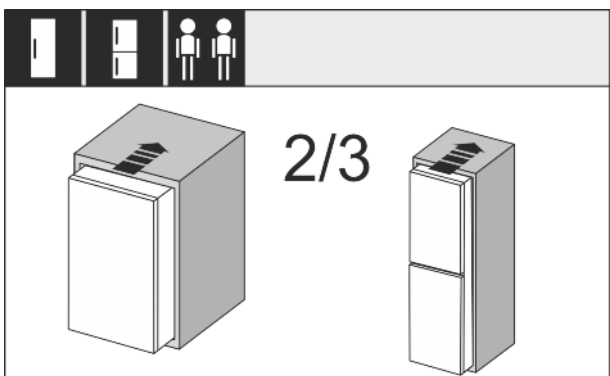


Fig. 26

- Inserte el aparato (2/3) en el habitáculo.

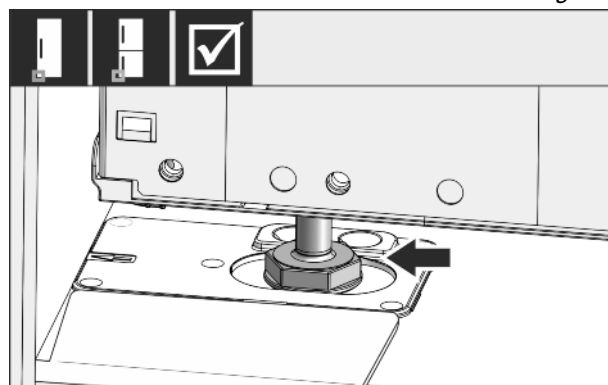


Fig. 30

- Introduzca ahora por completo el aparato en el habitáculo. La pata de ajuste debe descansar en la escotadura de la escuadra de montaje.

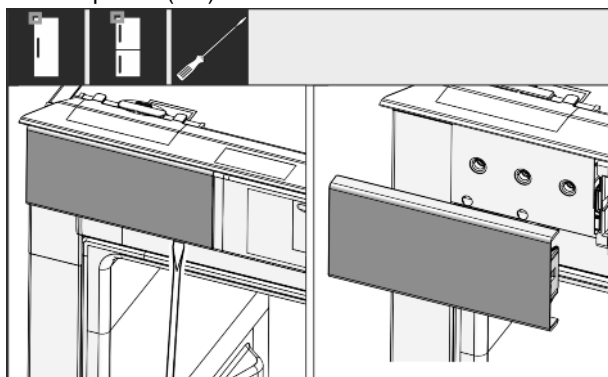


Fig. 27

- Afloje la cubierta superior izquierda con un destornillador y retírela.
- Retire las demás cubiertas si ya están montadas.

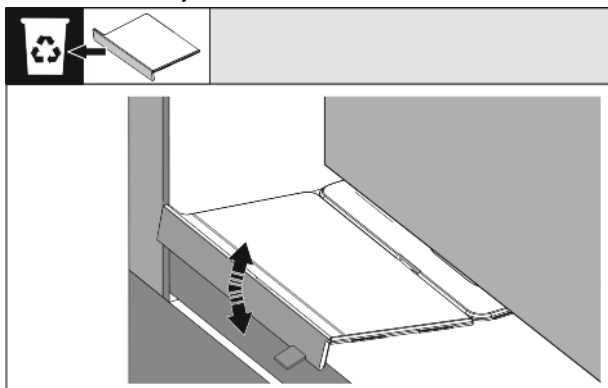


Fig. 31

- Retire el tope delantero de la escuadra de montaje de la base. Mueva el tope para soltarlo y, dado el caso, arránquelo con unos alicates.

# Instalar el aparato en el habitáculo

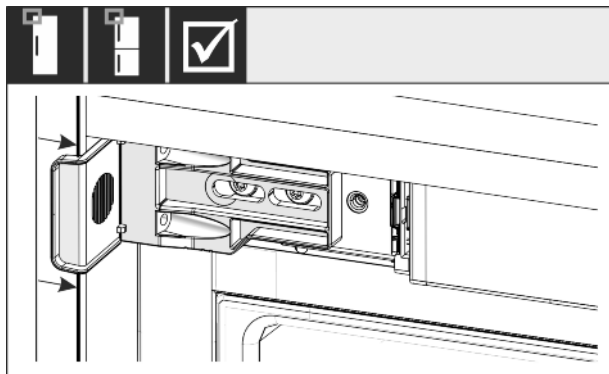


Fig. 32

- Compruebe si el aparato queda a ras del habitáculo. La escuadra de fijación debe descansar en la pared lateral del habitáculo.

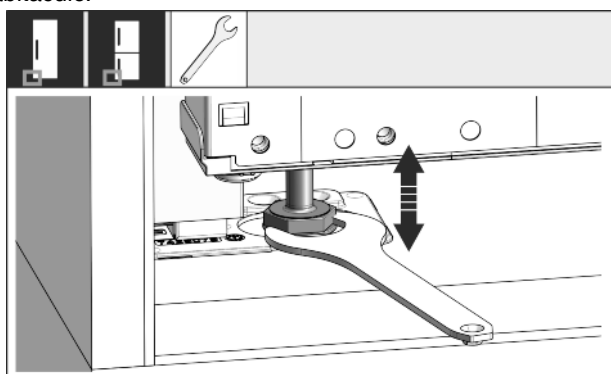


Fig. 33

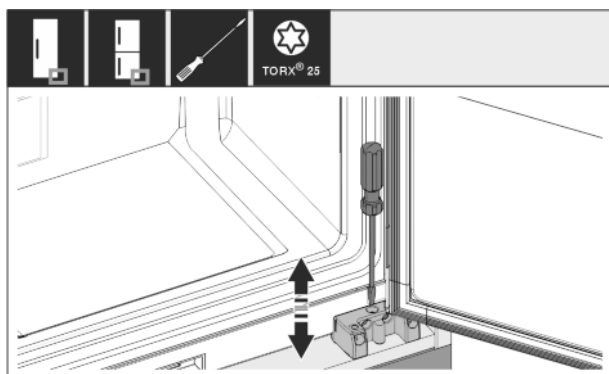


Fig. 34

- Si fuera necesario, alinee el aparato en cuanto a inclinación mediante las patas de ajuste.

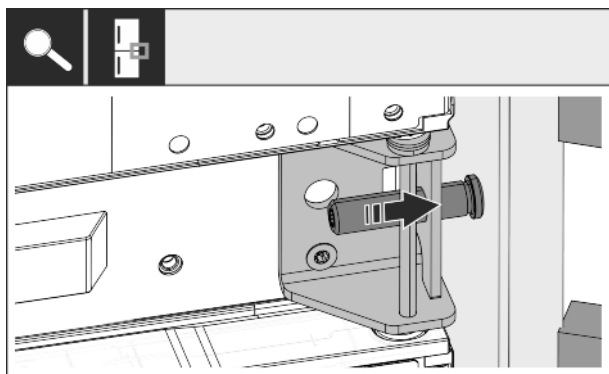


Fig. 35

- En el caso de combinados: Fije ahora el aparato en el habitáculo en el lado de las bisagras mediante el soporte de cojinete central. Preste atención a que el tornillo regulador no dañe la pared del mueble.

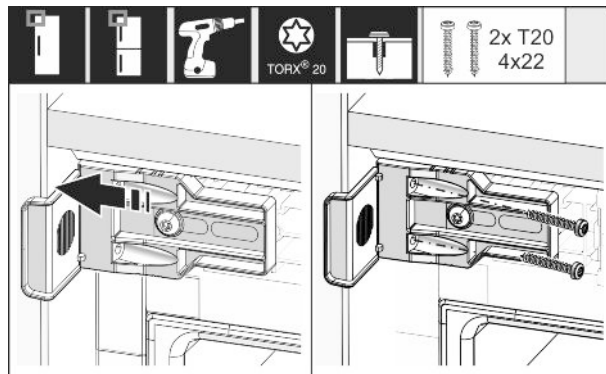


Fig. 36

- Atornille la escuadra con la pared lateral del habitáculo para fijarla.

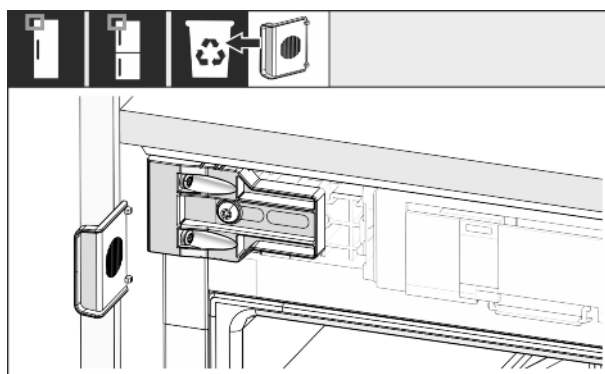


Fig. 37

- Saque el tope de la escuadra en el lado del tirador superior y deséchelo.

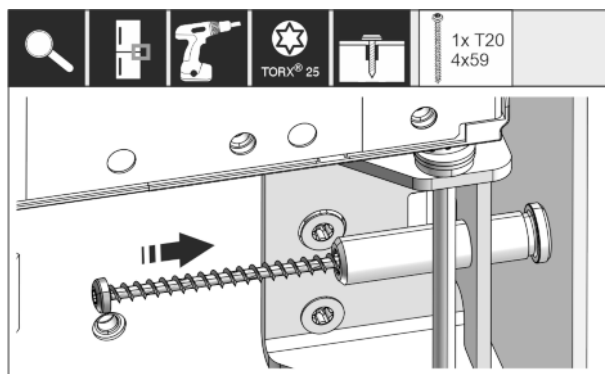


Fig. 38

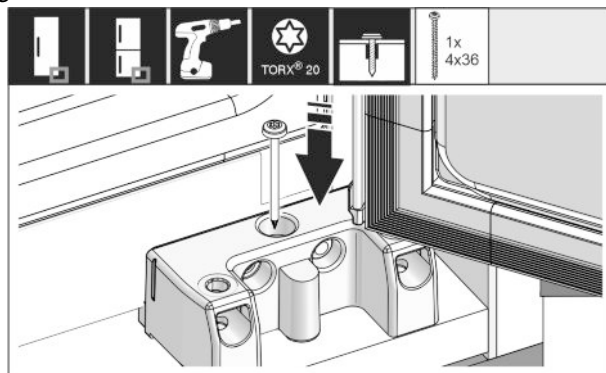


Fig. 39

- Atornille el aparato en el habitáculo en el lado de las bisagras mediante el soporte de cojinete inferior y central.

# Instalar el aparato en el habitáculo

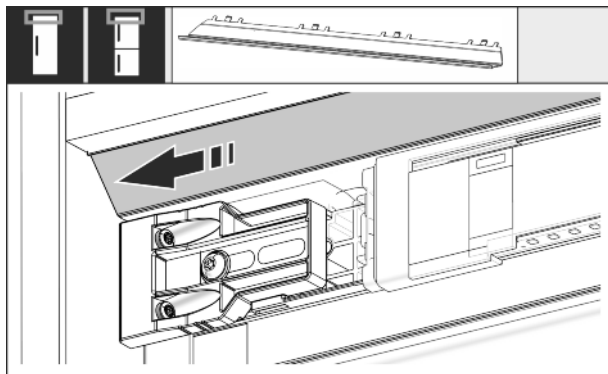


Fig. 40

- Desplace el panel de modo que quede enrasado en el lateral de la pared del mueble.

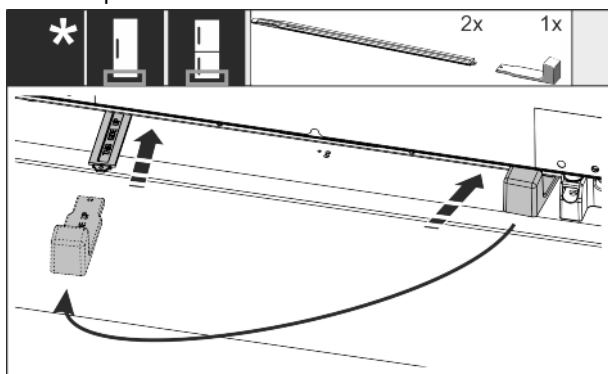


Fig. 41

La regulación de altura se suministra de serie a partir de una altura del habitáculo de 140 cm y es indispensable utilizarla para optimizar el ruido.

- Para estabilizar el aparato en la parte inferior trasera: coloque el tirador en el riel de la regulación de altura e introduzca dicho riel en el fondo del aparato. Retire el tirador y proceda de la misma manera con el segundo riel.

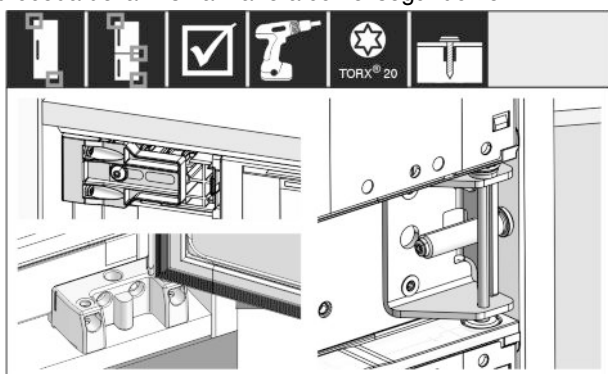


Fig. 42

- Compruebe y vuelva a apretar todos los tornillos.

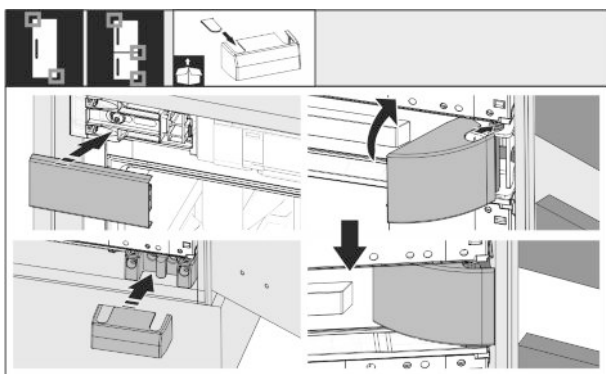


Fig. 43

- Coloque todas las cubiertas.

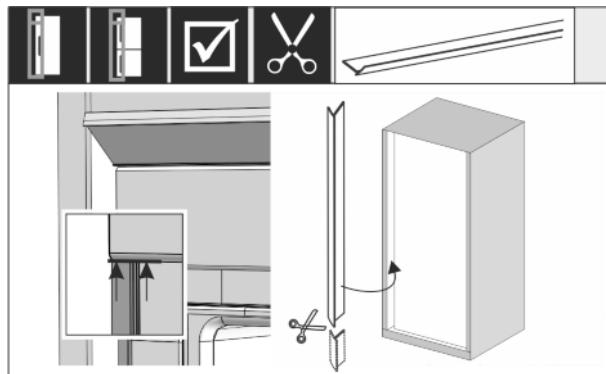


Fig. 44

- El burlete es magnético. Coloque el burlete bajo la cubierta y presione. Si fuera necesario, acorte el burlete a la longitud necesaria con unas tijeras afiladas.

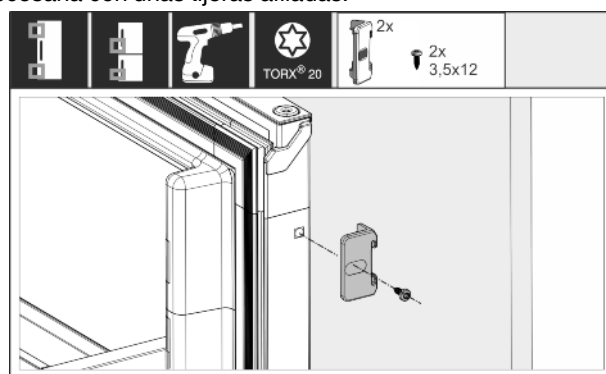


Fig. 45

- Unir la puerta del mueble con la del aparato: abra la puerta al máximo. Monte la escuadra en la puerta del aparato.

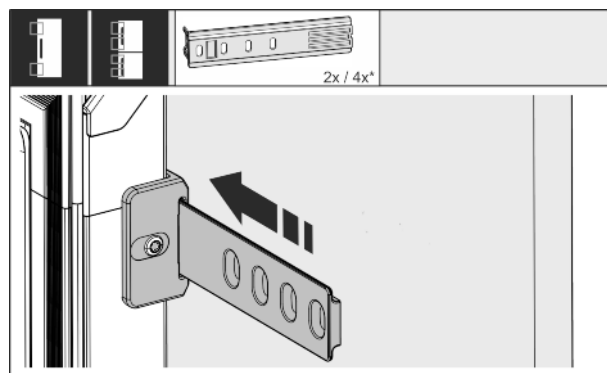


Fig. 46

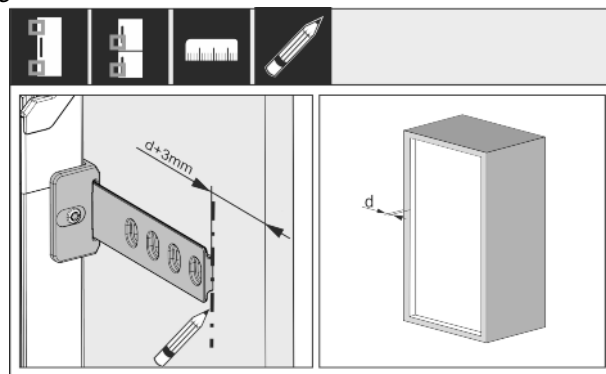


Fig. 47

- La distancia entre el extremo del riel y el canto exterior de la puerta del mueble se obtiene del grosor de la pared lateral del mueble + 3 mm. Haga una marca con un rotulador no permanente.

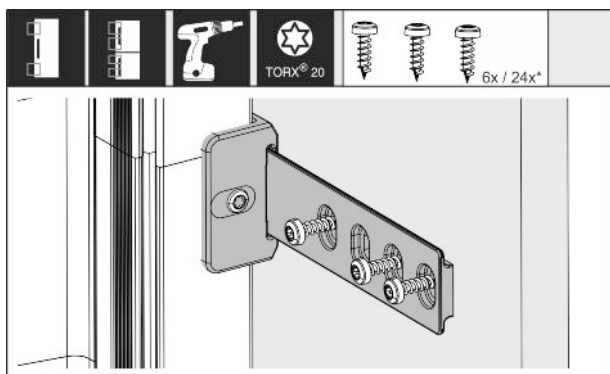


Fig. 48

- ▶ Coloque el riel en la escuadra y atorníllelo con la puerta del mueble.

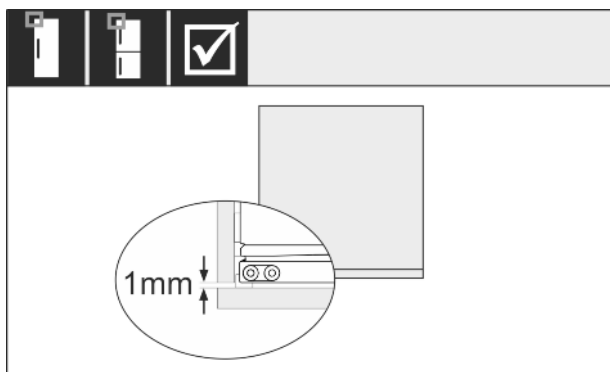


Fig. 49

- ▶ Compruebe si la junta de la puerta del aparato está bien ajustada en todo el perímetro.
- ▶ Asegúrese de que la puerta del mueble no golpee la pared lateral del habitáculo. Se recomienda una distancia mín. de 1 mm.

## 12 Conectar el aparato



### ADVERTENCIA

¡Conexión indebida!

Peligro de incendio.

- ▶ No utilice ningún cable prolongador.
- ▶ No utilice ninguna regleta de contactos.

### AVISO

¡Conexión indebida!

Daño en el sistema electrónico.

- ▶ No utilice ningún convertidor aislante.
- ▶ No utilice ningún conector de bajo consumo.

### Nota

Utilice exclusivamente la línea de alimentación eléctrica suministrada.

- ▶ Se puede solicitar una línea de alimentación eléctrica más larga al servicio postventa.

Asegúrese de que se cumplen los siguientes requisitos:

- El tipo de corriente y la tensión en el lugar de instalación cumplen los datos que figuran en la placa de identificación.
- La caja de enchufe está debidamente conectada a tierra y protegida eléctricamente mediante fusible.
- La corriente de activación del fusible se sitúa entre 10 y 16 A.
- La caja de enchufe es fácilmente accesible.
- La caja de enchufe se encuentra fuera del área de la parte trasera del aparato en la zona indicada (a, b, c).
- ▶ Compruebe la conexión eléctrica



[home.liebherr.com/fridge-manuals](https://home.liebherr.com/fridge-manuals)

**ES** Combinado frigorífico-congelador integrable, puerta orientable  
MANUAL ORIGINAL DEL CONDUCTOR

Fecha de publicación: 20210429  
Índice de números de artículo: 7088229-00