



Instrucciones de montaje

Quality, Design and Innovation



home.liebherr.com/fridge-manuals



LIEBHERR

Indicaciones generales sobre seguridad

Contenido

1	Indicaciones generales sobre seguridad.....	2
2	Condiciones de instalación.....	2
2.1	Recinto.....	2
2.2	Integrar el aparato en la cocina.....	3
2.3	Instalación de varios aparatos.....	3
2.4	Conexión eléctrica.....	3
3	Medidas de instalación.....	4
4	Requisitos de ventilación.....	4
5	Transporte del aparato.....	4
6	Desembalar el aparato.....	4
7	Montaje de los distanciadores de pared.....	4
8	Instalación del aparato.....	4
9	Alineación del aparato.....	5
10	Tras la instalación.....	5
11	Eliminación del embalaje.....	5
12	Explicación de los símbolos utilizados.....	5
13	Cambio del sentido de apertura de la puerta.....	6
13.1	Retirada de la puerta superior.....	6
13.2	Retirar la puerta inferior.....	8
13.3	Cambio de sitio las piezas de apoyo superiores.....	8
13.4	Cambio de sitio las piezas de apoyo centrales.....	9
13.5	Cambio de sitio las piezas de apoyo inferiores.....	9
13.6	Cambio de sitio las piezas de apoyo de la puerta.....	9
13.7	Montaje de la puerta inferior.....	11
13.8	Montaje de la puerta superior.....	11
13.9	Alineación de las puertas.....	11
13.10	Colocación de las cubiertas.....	12
14	Conectar el aparato.....	12

El fabricante trabaja continuamente para seguir desarrollando todos los tipos y modelos. Por lo tanto, agradeceríamos su comprensión ante posibles modificaciones de la forma, el equipo y la técnica.

Para conocer todas las ventajas de su nuevo aparato, lea detenidamente las indicaciones de este manual.

Las instrucciones son válidas para varios modelos; pueden producirse variaciones. Las secciones que sólo se refieren a determinados aparatos aparecen marcadas con un asterisco (*).

Las instrucciones de manejo aparecen marcadas con un ►, mientras que los resultados de manejo se indican con un ▷.

1 Indicaciones generales sobre seguridad

- La caja de enchufe debe ser fácilmente accesible para poder desconectar el aparato rápidamente de la toma de corriente en caso de emergencia. Se debe encontrar fuera del área de la parte trasera del aparato.

	PELIGRO	identifica una situación de peligro inminente que, si no se evita, puede producir lesiones graves o incluso la muerte.
	ADVERTENCIA	identifica una situación de peligro que, si no se evita, puede producir lesiones graves o incluso la muerte.

	ATENCIÓN	identifica una situación de peligro que, si no se evita, puede producir lesiones leves o moderadas.
	AVISO	identifica una situación de peligro que, si no se evita, puede producir daños materiales.
	Nota	identifica indicaciones y recomendaciones útiles.

2 Condiciones de instalación



ADVERTENCIA

Riesgo de incendio derivado de la humedad
Si las piezas conductoras de electricidad o la línea de alimentación eléctrica se humedecen, puede producirse un cortocircuito.

- El aparato está diseñado para utilizarse en espacios cerrados. No ponga en funcionamiento el aparato en un lugar al aire libre, expuesto a la humedad ni a las salpicaduras de agua.

Uso previsto

- Instale y utilice el aparato únicamente en espacios cerrados.

2.1 Recinto



ADVERTENCIA

¡Fugas de refrigerante y aceite!
Incendio. El refrigerante contenido es respetuoso con el medioambiente, pero es inflamable. El aceite contenido también es inflamable. Las fugas de refrigerante y aceite pueden inflamarse con una concentración correspondientemente elevada y al entrar en contacto con una fuente de calor externa.

- No se deben dañar las tuberías del circuito de refrigerante y del compresor.

- Si el aparato se instala en un entorno muy húmedo, en la parte exterior del aparato se puede formar agua de condensación.

Preste siempre atención a que exista una buena ventilación y escape de aire en el lugar de instalación.

- Cuanto más refrigerante haya en el aparato, más grande deberá ser el recinto en el que se encuentre el aparato. En recintos demasiado pequeños se puede formar una mezcla inflamable de gas y aire al producirse una fuga. Por cada 8 g de refrigerante, la estancia deberá tener como mínimo un tamaño de 1 m³. Los datos sobre el refrigerante incluido figuran en la placa de identificación en el interior del aparato.

2.1.1 Suelo del recinto

- El suelo del lugar de instalación debe ser horizontal y plano.
- El fondo del aparato debe tener la misma altura que el suelo circundante.

2.1.2 Colocación en el recinto

- No coloque el aparato en una zona de radiación solar directa, ni junto a la cocina, la calefacción, etc.
- Instale el aparato con la parte trasera y, si se utilizan los distanciadores suministrados (consulte más abajo), con éstos siempre colocados directamente en la pared.

2.2 Integrar el aparato en la cocina

El aparato se puede rodear de armarios de cocina.

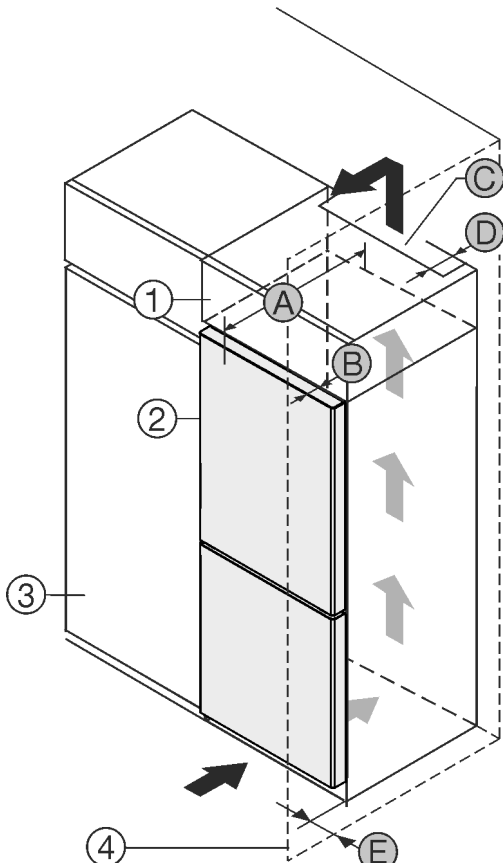


Fig. 1

- (1) Armario superior
- (2) Aparato
- (3) Armario de cocina
- (4) Pared
- (A) Profundidad del aparato
- (B) Profundidad de la puerta
- (C) Sección transversal de ventilación
- (D) Distancia con respecto a la parte trasera del aparato
- (E) Distancia con respecto al lateral del aparato

Colocar el aparato directamente al lado del armario de cocina Fig. 1 (3).*

En la parte trasera del armario superior debe haber una cámara de salida de aire con una profundidad Fig. 1 (D) que abarque toda la anchura del armario.

Bajo el techo de la estancia debe mantenerse la sección transversal de ventilación Fig. 1 (C).

Si el aparato se instala con las bisagras junto a una pared Fig. 1 (4), la distancia entre el aparato y la pared debe ser de como mínimo 40 mm. Esto equivale al saliente del tirador con la puerta abierta.

Para poder abrir totalmente la puerta, el aparato debe sobresalir la profundidad de la puerta Fig. 1 (B) respecto del frente del armario de cocina. El aparato puede sobresalir más en función de la profundidad de los armarios de cocina Fig. 1 (3) y del uso de distanciadores de pared.*

A [mm]	B [mm]	C [cm ²]	D [mm]	E [mm]
675 x	75	mín.300	mín.50	mín.40

Para poder abrir totalmente la puerta, el aparato debe sobresalir la profundidad de la puerta (B) respecto del frente del armario de cocina. El aparato puede sobresalir más en función de la profundidad de los armarios de cocina Fig. 1 (3) y del uso de distanciadores de pared.*

Asegúrese de que se respeten las siguientes condiciones:

- Se han respetado las medidas del habitáculo .
- Se han respetado los requisitos de ventilación (consulte 4 Requisitos de ventilación) .

2.3 Instalación de varios aparatos

AVISO

Riesgo de daños derivado de agua de condensación

- No instale el aparato directamente junto a otro frigorífico/congelador.

Los aparatos se han desarrollado para diferentes tipos de instalación. Combine los aparatos únicamente cuando se hayan desarrollado para este fin. La siguiente tabla muestra el posible tipo de instalación según el modelo:

Tipo de instalación	Modelo
Single	Todos los modelos
Side-by-Side (SBS)	Modelos cuya denominación comienza por S... La instalación figura en las indicaciones de montaje SBS adjuntas.
Uno junto a otro a una distancia de 70 mm entre los aparatos	Todos los modelos sin calefacción en la pared lateral

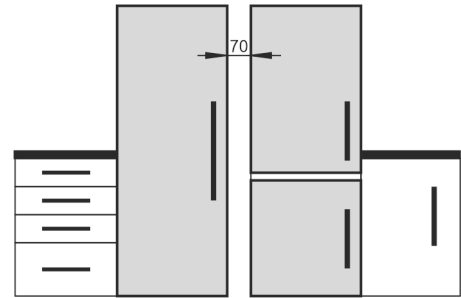


Fig. 2

Monte los aparatos según las instrucciones de montaje individuales.

2.4 Conexión eléctrica



ADVERTENCIA

¡Peligro de incendio a consecuencia de un cortocircuito!

Si los cables de red/conectores del aparato o de otro aparato entran en contacto con la parte trasera del mismo, los cables de red/conectores pueden sufrir daños debido a las vibraciones del aparato y se puede producir un cortocircuito.

- Coloque el aparato de tal forma que no entre en contacto con ningún conector o cable de red.
- No conecte el aparato ni otros aparatos en cajas de enchufe situadas en el área de la parte trasera del aparato.

3 Medidas de instalación

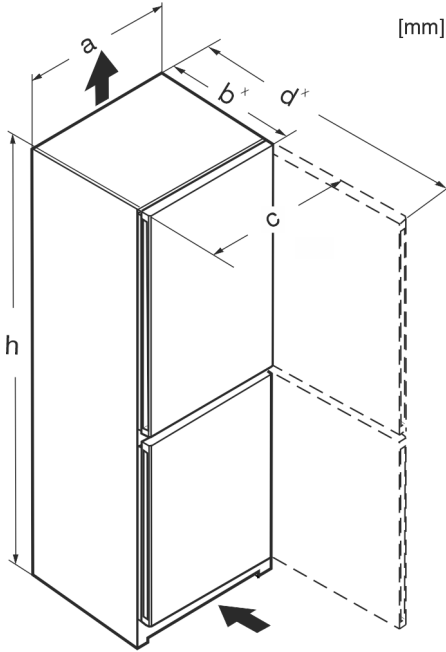


Fig. 3

	h	a	b	c	d
CN(sf)(d)5023	1655	597	675 ^x	609	1217 ^x
CN(sf)(be)(f)(d)5203	1855	597	675 ^x	609	1217 ^x
CN(sf)(sd)(d)5223	1855	597	675 ^x	609	1217 ^x
CN(sf)(d)5204	1855	597	675 ^x	609	1217 ^x
CN(sf)(d)(f)5703	2015	597	675 ^x	609	1217 ^x
CN(sf)(sd)(pc)(bb)(d)(f)5723	2015	597	675 ^x	609	1217 ^x
CN(gw)(d)(f)5723	2015	597	682 ^x	609	1217 ^x
CN(sf)(d)5724	2015	597	675 ^x	609	1217 ^x
CN(sf)(d)(f)5704	2015	597	675 ^x	609	1217 ^x
CBN(sf)(pc)(bb)(d) 5223	1855	597	675 ^x	609	1217 ^x
CBNsf 522i	1855	597	675 ^x	609	1217 ^x
CBN(sf)(d) 5723	2015	597	675 ^x	609	1217 ^x

^x En aparatos con distanciadores de pared suministrados, la medida aumenta en 15 mm.

4 Requisitos de ventilación

AVISO

¡Peligro de daños por sobrecalentamiento como consecuencia de una ventilación insuficiente!
Una ventilación insuficiente puede hacer que el compresor sufra daños.

- ▶ Preste atención a que haya suficiente ventilación.
- ▶ Tenga en cuenta los requisitos de ventilación.

Si el aparato se integra en la cocina, se deben cumplir los siguientes requisitos en cuanto a ventilación:

- Los nervios distanciadores en la parte trasera del aparato sirven para lograr una ventilación suficiente. En su posición final, dichos nervios no se deben encontrar en partes hundidas o escotaduras.
- Básicamente se aplica lo siguiente: cuanto mayor sea la sección de ventilación, más energía ahorrará el aparato en funcionamiento.

5 Transporte del aparato

- ▶ Transportar el aparato embalado.
- ▶ Transportar el aparato en posición vertical.
- ▶ No transportar el aparato solo.

6 Desembalar el aparato

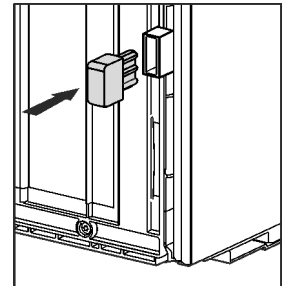
Si existe algún daño en el aparato, consulte de inmediato – antes de conectarlo – al proveedor.

- ▶ Compruebe que el aparato y el embalaje no presentan daños de transporte. Póngase en contacto inmediatamente con los proveedores en caso de que observe la presencia de cualquier daño.
- ▶ Retire todos los materiales de la parte trasera o de las paredes laterales del aparato que puedan obstaculizar la correcta instalación o ventilación y salida de aire.
- ▶ Retirar todas las láminas protectoras del aparato. ¡No utilizar para ello objetos punzantes o afilados!
- ▶ Retire el cable de conexión de la parte trasera del aparato. Retire la abrazadera de soporte del cable para que no se produzcan ruidos por vibración.

7 Montaje de los distanciadores de pared

Los distanciadores se deben utilizar para lograr el consumo de energía declarado y evitar la formación de agua de condensación si hay una humedad ambiental elevada. Con ello, la profundidad del aparato aumenta aprox. 15 mm. El aparato funciona perfectamente sin utilizar los distanciadores, pero su consumo de energía será ligeramente superior.

- ▶ En un aparato con distanciadores de pared suministrados, dichos distanciadores se deben montar en la parte inferior trasera del aparato, a izquierda y derecha.



8 Instalación del aparato



ATENCIÓN

¡Peligro de lesiones!

- ▶ El aparato debe transportarse a su lugar de instalación con la ayuda de dos personas.



ATENCIÓN

¡Peligro de daños y lesiones!

- La puerta puede chocar contra la pared y resultar dañada. En puertas de cristal, el cristal dañado puede causar lesiones.
- ▶ Proteja la puerta de chocar contra la pared. Coloque toques de puerta, por ejemplo, toques de fieltro, en la pared.
 - ▶ A través del servicio postventa se puede adquirir posteriormente un limitador de apertura de la puerta a 90°.



ADVERTENCIA

¡Aparato inestable!

Peligro de daños y lesiones. El aparato puede volcar.

- ▶ Fijar el aparato conforme a las instrucciones de uso.



ADVERTENCIA

Peligro de incendio y de sobrecalentamiento

- ▶ No coloque aparatos que emiten calor como, por ej. microondas, tostadoras etc. sobre el aparato.

Asegurar que se cumplen los siguientes requisitos:

- Desplazar el aparato únicamente descargado.
- Instalar el aparato únicamente con ayuda.

9 Alineación del aparato



ATENCIÓN

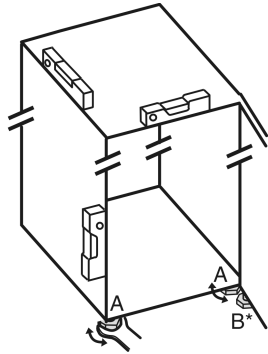
¡Peligro de daños y lesiones por vuelco y caída de la puerta del aparato!

Si la pata de ajuste adicional en el soporte de cojinete inferior no descansa correctamente sobre el suelo, la puerta se puede caer o el aparato puede volcar. Esto puede causar daños materiales y lesiones.

- ▶ Desenrosque la pata de ajuste adicional en el soporte de cojinete hasta que descanse sobre el suelo.
- ▶ A continuación, gire otros 90°.

- ▶ Alinear el aparato con la llave de boca suministrada mediante las patas de ajuste (A) y con la ayuda de un nivel de burbuja de tal forma que quede fijo y plano.

- ▶ Después, apoyar la puerta: desenroscar la pata de ajuste en el soporte de apoyo (B) hasta que descanse sobre el suelo; a continuación, girar otros 90°



- ▶ Después, apoyar la puerta: desenroscar la pata de ajuste con la llave de boca SW10 en el soporte de apoyo (B) hasta que descanse sobre el suelo; a continuación, girar otros 90°.

10 Tras la instalación

- ▶ Retirar las láminas protectoras de la parte exterior de la carcasa.
- ▶ Extraer todas las piezas de protección para el transporte.
- ▶ Limpiar el aparato.
- ▶ Anotar el tipo (modelo, número), la denominación del aparato, el número de serie/aparato, la fecha de compra y la dirección del distribuidor en los campos correspondientes.

11 Eliminación del embalaje



ADVERTENCIA

Peligro de asfixia derivado del material de embalaje y las láminas

- ▶ No permita que los niños jueguen con el material de embalaje.

El embalaje está fabricado con materiales reciclables:

- Cartón paja/cartón
- Piezas de poliestireno expandido
- Láminas y bolsa de polietileno



- Flejes para bandaje de polipropileno
- Marco de madera clavado con plancha de polietileno*
- ▶ Deposite el material de embalaje en un punto de recogida oficial.

12 Explicación de los símbolos utilizados

	En este paso existe peligro de lesiones. Tenga en cuenta las indicaciones sobre la seguridad.
	Las instrucciones son válidas para varios modelos. Realice este paso únicamente si se aplica a su aparato.
	Tenga en cuenta la descripción detallada para el montaje en la parte de texto de las instrucciones.
	La sección es válida para un aparato de una puerta, o bien, para un aparato de dos puertas.
	Seleccione entre las alternativas: Aparato con apertura de la puerta a la derecha o aparato con apertura de la puerta a la izquierda.
	Paso de montaje necesario con IceMaker y/o InfinitySpring.
	Afloje o apriete ligeramente los tornillos.
	Apriete los tornillos para fijarlos.
	Compruebe si el siguiente paso de trabajo es necesario para su modelo.
	Compruebe el montaje / asiento correctos de los componentes utilizados.
	Compruebe la medida especificada midiendo y corrija, si es necesario.
	Herramienta para el montaje: metro plegable

Cambio del sentido de apertura de la puerta

	Herramienta para el montaje: destornillador de batería y punta TORX® 20
	Herramienta para el montaje: nivel de burbuja
	Herramienta para el montaje: llave de boca del 7 y del 10
	Para este paso de trabajo se necesitan dos personas.
	El paso de trabajo se lleva a cabo en el lugar marcado en el aparato.
	Instrumento para el montaje: hilo
	Instrumento para el montaje: escuadra
	Instrumento para el montaje: destornillador
	Instrumento para el montaje: tijeras
	Instrumento para el montaje: lápiz, borrable
	Kit de accesorios: retire los componentes
	Deseche debidamente los componentes que ya no sean necesarios.

13 Cambio del sentido de apertura de la puerta

Herramientas

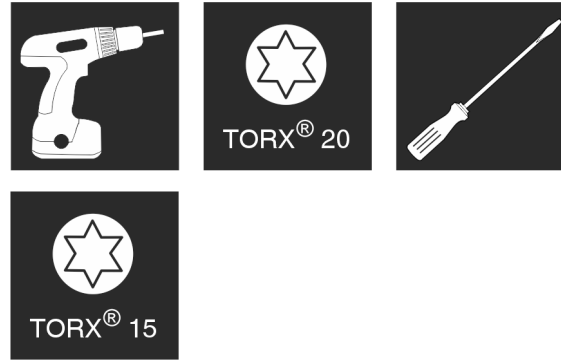


Fig. 4



ADVERTENCIA

¡Peligro de lesión debido a que se puede caer la puerta! Si no están instalados las piezas de cojinete con el momento de torsión adecuado, la puerta caer. Además, puede ocurrir que la puerta no cierre y el aparato no refrigere correctamente.

- ▶ Atornille los soportes de cojinete/pernos de cojinete con 4 Nm para fijarlos.
- ▶ Compruebe y, dado el caso, vuelva a apretar todos los tornillos.

Para aparatos **sin amortiguador de cierre** serán aplicables las secciones:

- Para aparatos **sin** amortiguador de cierre
- Para todos los aparatos

AVISO

¡Peligro de daños en aparatos Side-by-Side a consecuencia del agua de condensación!*

Determinados aparatos se pueden instalar como combinados Side-by-Side (dos aparatos uno junto a otro).

Si su aparato es **un aparato Side-by-Side (SBS)**:

- ▶ Instale el combinado SBS según la hoja suplementaria.
- ▶ Cuando se especifica la **disposición de los aparatos**:
- ▶ No cambie el tope de puerta.

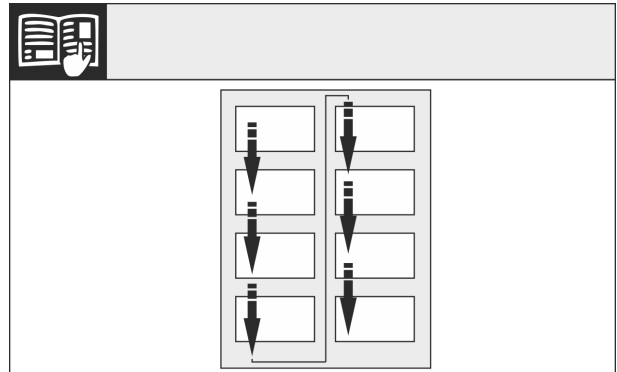


Fig. 5

Téngase en cuenta la dirección de lectura.

13.1 Retirada de la puerta superior

Nota

- ▶ Extraiga los alimentos de los compartimientos de la puerta antes de retirar la puerta para que no se caiga ningún alimento.

Para aparatos **sin amortiguador de cierre**:

Cambio del sentido de apertura de la puerta

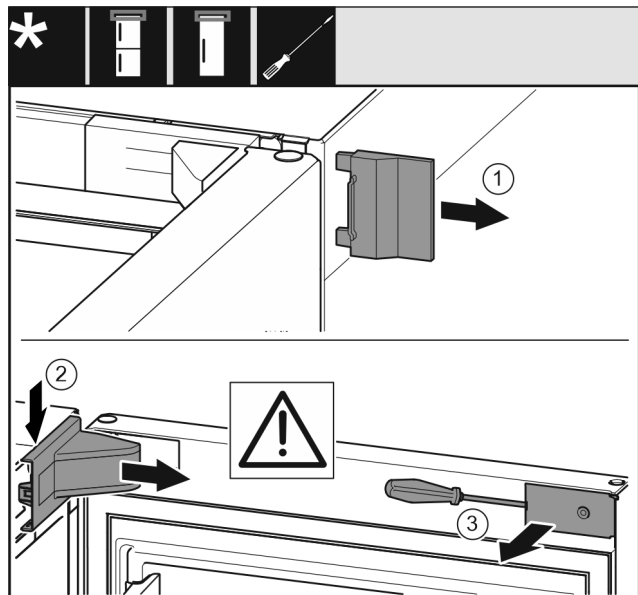


Fig. 6

► Abrir la puerta.

AVISO

¡Peligro de daños!

Si la junta de la puerta resulta dañada, puede que la puerta no cierre correctamente y la refrigeración no sea suficiente.

► ¡No dañe la junta de estanqueidad de la puerta con un destornillador!

► Retirar la cubierta exterior. Fig. 6 (1)

► Desencajar y soltar la cubierta del soporte de apoyo. Retirar la cubierta del soporte de apoyo. Fig. 6 (2)

► Desencajar el panel con el destornillador para tornillos de cabeza ranurada y moverlo a un costado. Fig. 6 (3)

Para todos los aparatos:

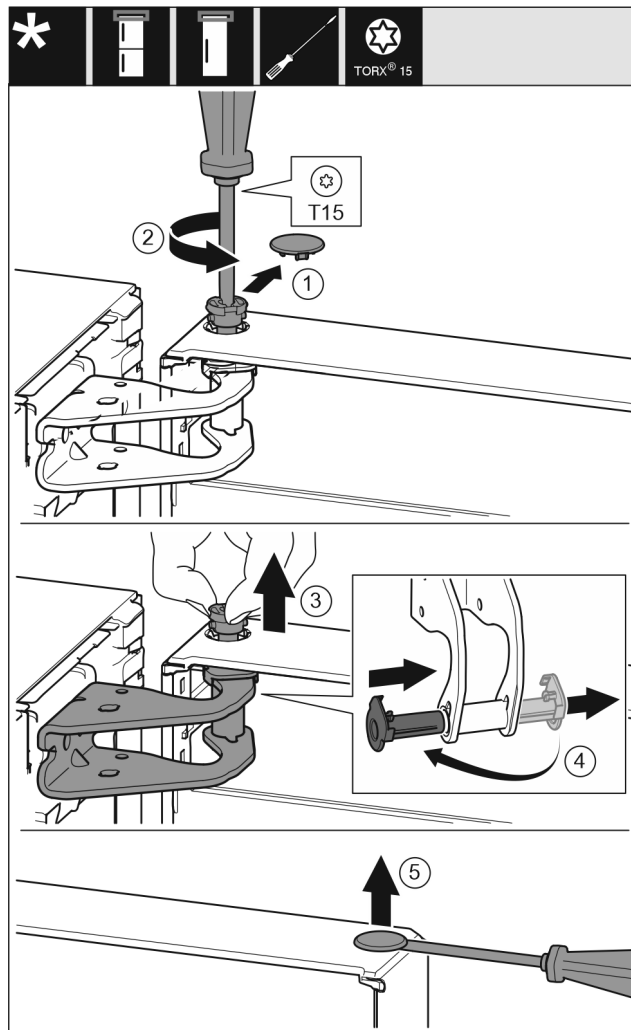


Fig. 7



ATENCIÓN

¡Peligro de lesiones al inclinar la puerta para extraerla!

► Sujete bien la puerta.

► Deposite la puerta con cuidado.

► Retirar cuidadosamente la cubierta del seguro.

► Desenroscar un poco el perno con el destornillador T15. Fig. 7 (2)

► Sujetar la puerta y extraer el perno con los dedos. Fig. 7 (3)

► Extraer el casquillo de apoyo de la guía. Introducirlo y encajarlo desde el otro lado. Fig. 7 (4)

► Levantar la puerta y colocarla a un lado.

► Levantar cuidadosamente el tapón del casquillo de apoyo de la puerta con un destornillador para tornillos de cabeza ranurada y extraerlo. Fig. 7 (5)

Cambio del sentido de apertura de la puerta

13.2 Retirar la puerta inferior

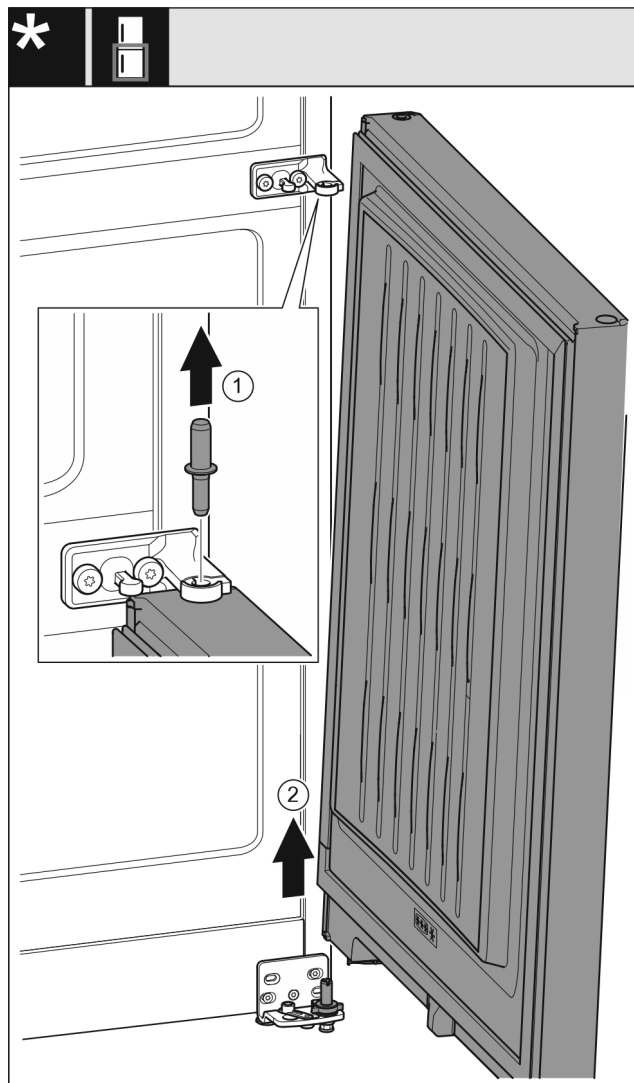


Fig. 8

- ▶ Extraer el perno hacia arriba. Fig. 8 (1)
- ▶ Girar la puerta hacia fuera, tirar de ella hacia arriba y colocarla a un lado. Fig. 8 (2)



ATENCIÓN

- ¡Peligro de lesiones al inclinar la puerta para extraerla!
- ▶ Sujete bien la puerta.
- ▶ Deposite la puerta con cuidado.

13.3 Cambio de sitio las piezas de apoyo superiores

Para todos los aparatos:

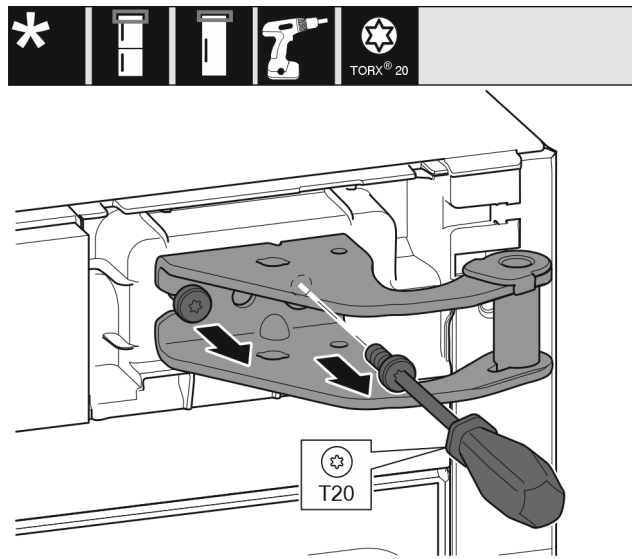


Fig. 9

- ▶ Desenroscar los dos tornillos con el destornillador T20.
- ▶ Levantar y retirar el soporte de apoyo.

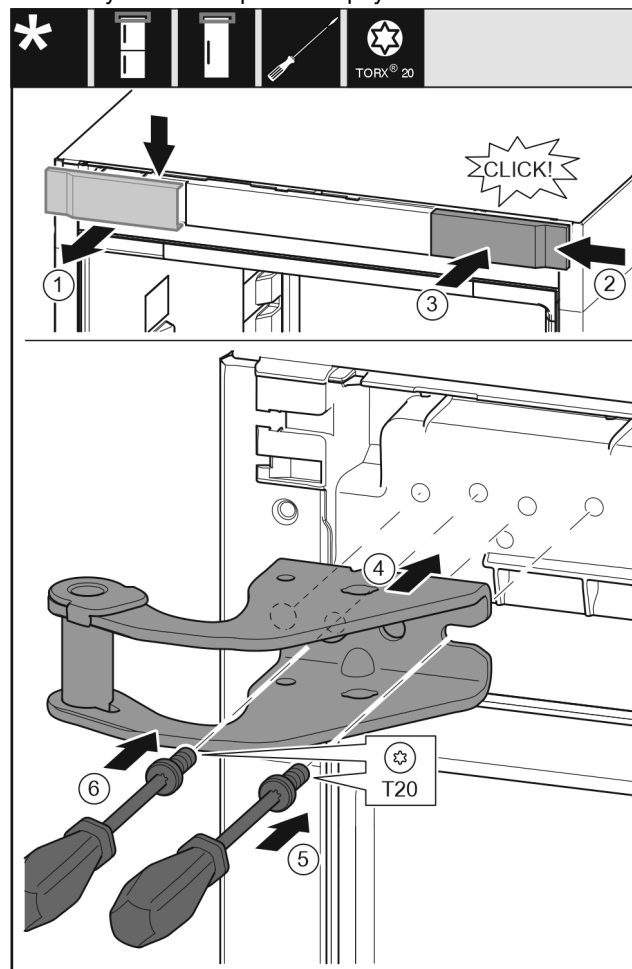


Fig. 10

- ▶ Retirar la cubierta desde arriba hacia delante. Fig. 10 (1)
- ▶ Enganchar por la derecha la cubierta girada 180° en el otro lado. Fig. 10 (2)
- ▶ Encajar la cubierta. Fig. 10 (3)
- ▶ Colocar el soporte de apoyo superior. Fig. 10 (4)
- ▶ Colocar y apretar el tornillo con el destornillador T20. Fig. 10 (5)
- ▶ Introducir y apretar el tornillo con el destornillador T20. Fig. 10 (6)

13.4 Cambio de sitio las piezas de apoyo centrales

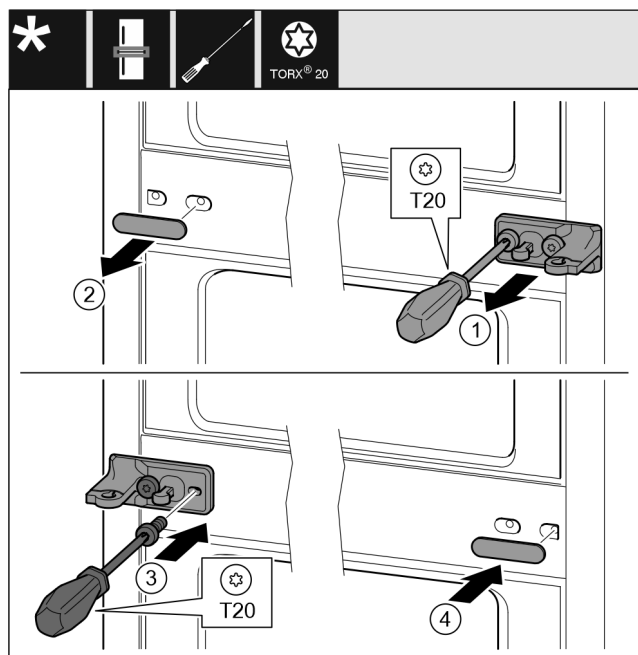


Fig. 11

- ▶ Retirar la arandela. Fig. 11 (1)
- ▶ Desenroscar los tornillos con el destornillador T20. Fig. 11 (2)
- ▶ Retirar cuidadosamente la cubierta. Fig. 11 (3)
- ▶ Atornillar firmemente el soporte de apoyo con la lámina girado 180° en el otro lado. Fig. 11 (4)
- ▶ Colocar la cubierta girada 180° en el otro lado. Fig. 11 (5)
- ▶ Desplazar la arandela desde delante. Fig. 11 (6)

13.5 Cambio de sitio las piezas de apoyo inferiores

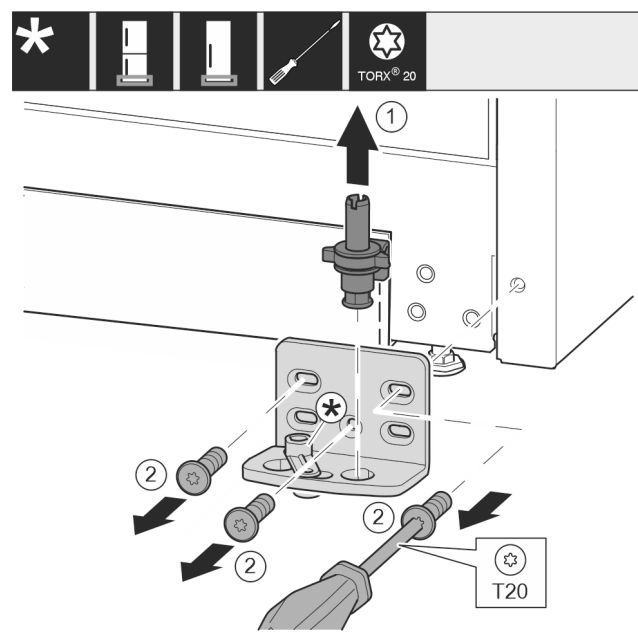


Fig. 12

- ▶ Extraer por completo el perno de apoyo hacia arriba. Fig. 12 (1)
- ▶ Desenroscar los tornillos con el destornillador T20 y retirar el soporte de apoyo. Fig. 12 (2)

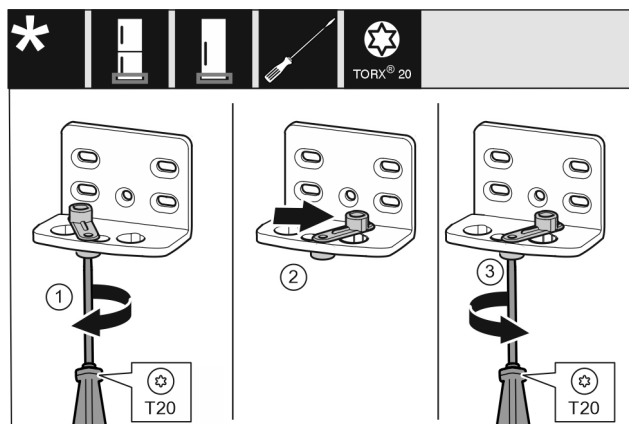


Fig. 13

- ▶ Aflojar el tornillo con el destornillador T20. Fig. 13 (1)
- ▶ Levantar el dispositivo auxiliar de cierre y girarlo 90° hacia la derecha en el orificio. Fig. 13 (2)
- ▶ Apretar el tornillo con el destornillador T20. Fig. 13 (3)

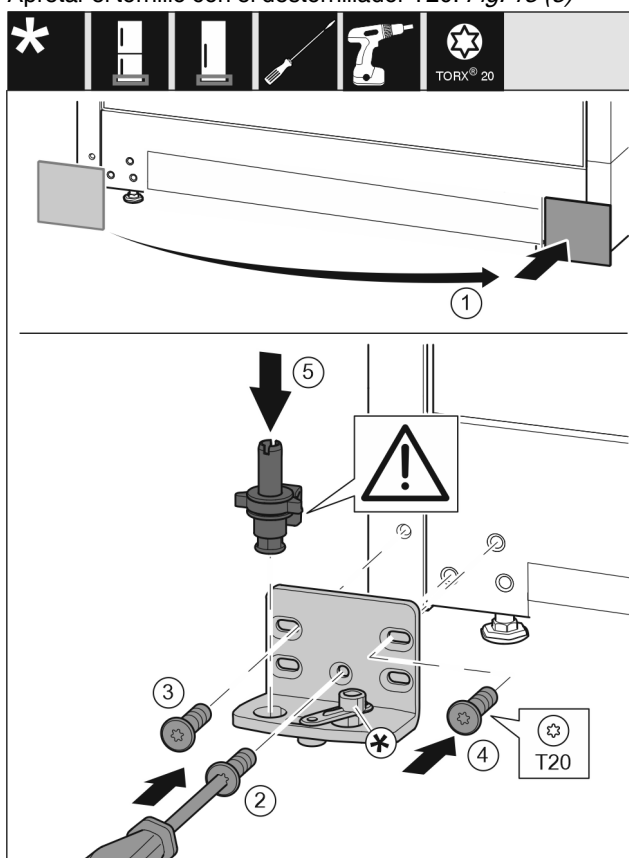


Fig. 14

- ▶ Retirar la cubierta y colocarla en el otro lado. Fig. 14 (1)
- ▶ Colocar el soporte de apoyo en el otro lado y atornillarlo con la ayuda de un destornillador T20. Empezar por el tornillo 2 en la parte inferior central. Fig. 14 (2)
- ▶ Apretar los tornillos 3 y 4. Fig. 14 (3,4)
- ▶ Introducir totalmente el perno de apoyo. Asegurarse de que el saliente de retención mire hacia atrás. Fig. 14 (5)

13.6 Cambio de sitio las piezas de apoyo de la puerta

Puerta abajo

Cambio del sentido de apertura de la puerta

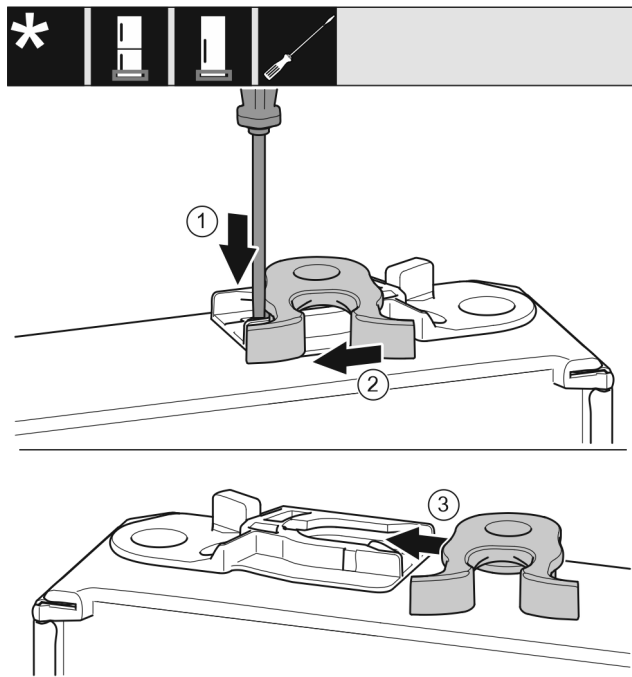


Fig. 15

- ▶ La parte inferior de la puerta está orientada hacia arriba: Girar la puerta.
- ▶ Presionar hacia abajo la lengüeta con el destornillador. Fig. 15 (1)
- ▶ Extraer el gancho de cierre de la guía. Fig. 15 (2)
- ▶ Introducir el gancho de cierre en el otro lado de la guía. Fig. 15 (3)
- ▶ La parte superior de la puerta está orientada hacia arriba: Girar la puerta.

Puerta arriba

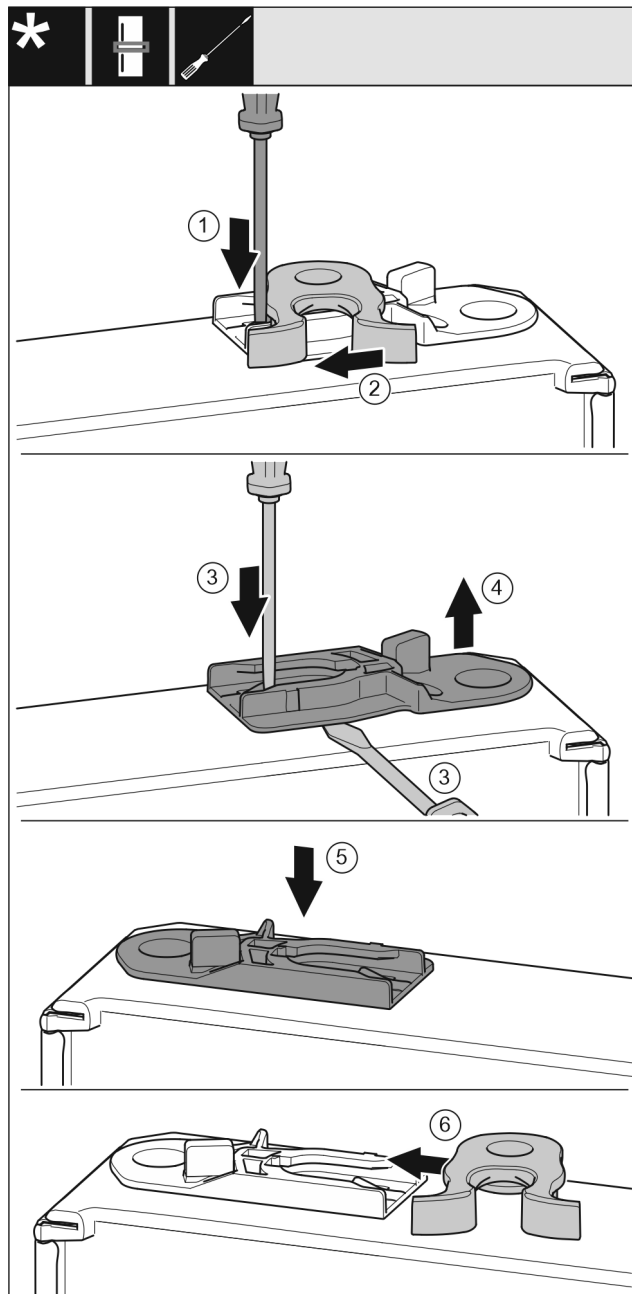


Fig. 16

- ▶ La parte inferior de la puerta está orientada hacia arriba: Girar la puerta.
- ▶ Presionar hacia abajo la lengüeta con el destornillador. Fig. 16 (1)
- ▶ Extraer el gancho de cierre de la guía. Fig. 16 (2)
- ▶ Extraer el casquillo de guía: Presionar la lengüeta con el destornillador para tornillos de cabeza ranurada y, simultáneamente, deslizar con el mismo destornillador por debajo del casquillo de guía. Fig. 16 (3, 4)
- ▶ Introducir el casquillo de guía incluido en el volumen de suministro en el otro lado de la carcasa. Fig. 16 (5)
- ▶ Introducir el gancho de cierre en la guía. Fig. 16 (6)
- ▶ La parte superior de la puerta está orientada hacia arriba: Girar la puerta.

13.7 Montaje de la puerta inferior

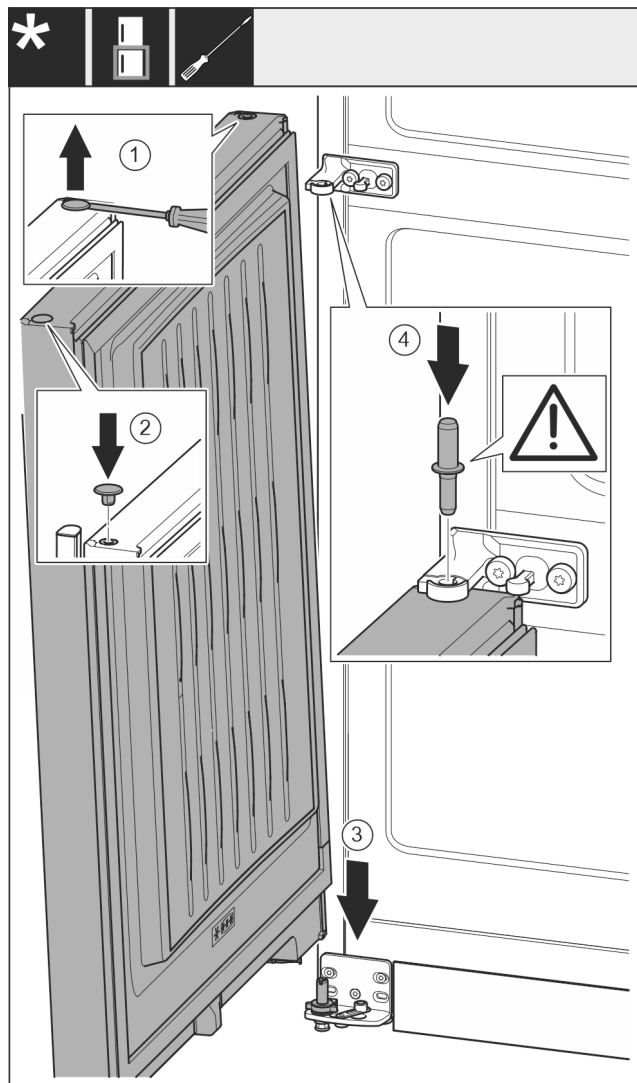


Fig. 17

- ▶ Levantar cuidadosamente los tapones con un destornillador para tornillos de cabeza ranurada y extraerlos. Fig. 17 (1)
- ▶ Volver a colocar los tapones en el otro lado de la puerta. Fig. 17 (2)
- ▶ Colocar la puerta desde arriba sobre los pernos de apoyo inferiores. Fig. 17 (3)
- ▶ Insertar los pernos de apoyo centrales a través del soporte de apoyo central en la puerta inferior. Asegurarse de que el saliente de retención mire hacia atrás. Fig. 17 (4)

13.8 Montaje de la puerta superior

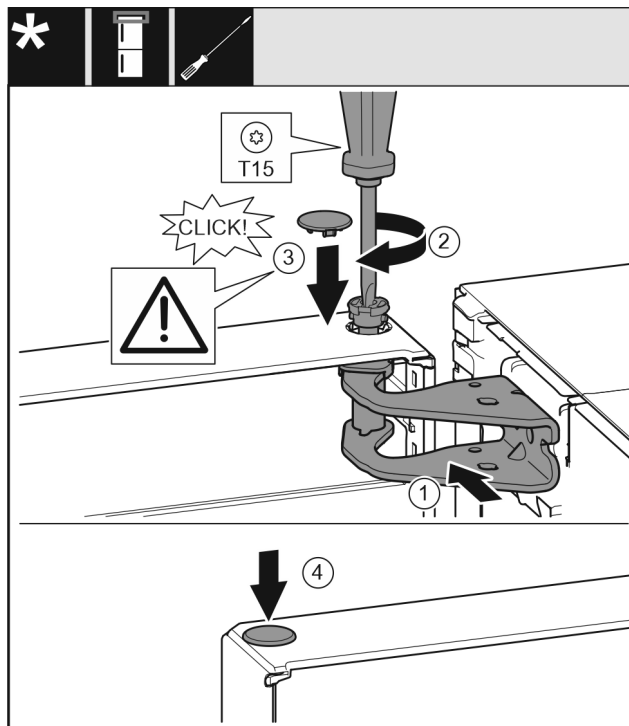


Fig. 18

- ▶ Colocar la puerta sobre los pernos de apoyo centrales.
- ▶ Orientar la parte superior de la puerta respecto a la apertura del soporte de apoyo. Fig. 18 (1)
- ▶ Introducir los pernos y apretar con el destornillador T15. Fig. 18 (2)
- ▶ Montar la cubierta del seguro para asegurar la puerta: Introducir la cubierta del seguro y comprobar que descansa sobre la puerta. De lo contrario, introducir por completo los pernos. Fig. 18 (3)
- ▶ Introducir los tapones. Fig. 18 (4)

13.9 Alineación de las puertas



ADVERTENCIA

¡Peligro de lesión debido a que se puede caer la puerta!
Si no están instalados las piezas de cojinete con el momento de torsión adecuado, la puerta caer. Además, puede ocurrir que la puerta no cierre y el aparato no refrigere correctamente.

- ▶ Atornille los soportes de cojinete con 4 Nm para fijarlos.
- ▶ Compruebe y, dado el caso, vuelva a apretar todos los tornillos.
- ▶ Dado el caso, alinear la puerta a través de los dos agujeros oblongos en el soporte de apoyo inferior y el soporte de apoyo central a ras de la carcasa del aparato. Para ello, desenroscar el tornillo central del soporte de apoyo inferior con la herramienta T20 suministrada. Soltar un poco los tornillos restantes con la herramienta T20 o con un destornillador T20 y alinearlos a través de los agujeros oblongos. Soltar los tornillos en el soporte de apoyo central con la herramienta T20 y alinear el soporte de apoyo central a través de los agujeros oblongos.
- ▶ Apoyar la puerta: desenroscar la pata de ajuste con la llave de boca SW10 en el soporte de apoyo inferior hasta que descansa sobre el suelo; a continuación, girar otros 90°.

Conectar el aparato

13.10 Colocación de las cubiertas

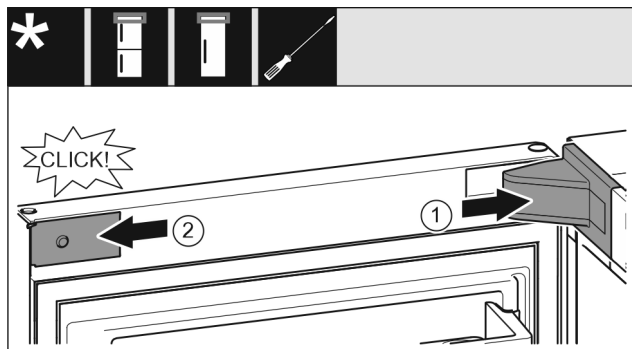


Fig. 19

La puerta está abierta 90°.

- ▶ Colocar y encajar la cubierta del soporte de apoyo; dado el caso, separar presionando con cuidado. Fig. 19 (1)
- ▶ Colocar y encajar lateralmente el panel. Fig. 19 (2)

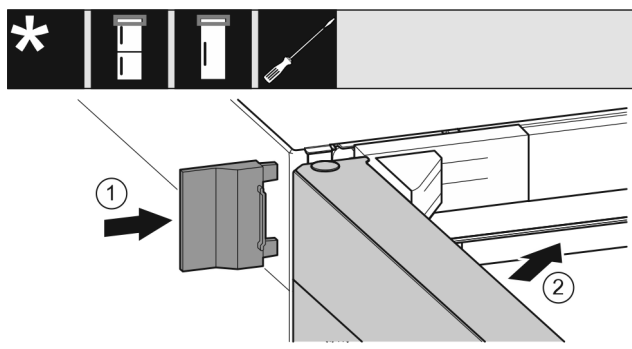


Fig. 20

- ▶ Desplazar la cubierta exterior. Fig. 20 (1)
- ▶ Cerrar la puerta superior. Fig. 20 (2)

14 Conectar el aparato



ADVERTENCIA

¡Conexión indebida!
Peligro de incendio.

- ▶ No utilice ningún cable prolongador.
- ▶ No utilice ninguna regleta de contactos.

AVISO

¡Conexión indebida!
Daño en el sistema electrónico.

- ▶ No utilice ningún convertidor aislante.
- ▶ No utilice ningún conector de bajo consumo.

Nota

Utilice exclusivamente la línea de alimentación eléctrica suministrada.

- ▶ Se puede solicitar una línea de alimentación eléctrica más larga al servicio postventa.

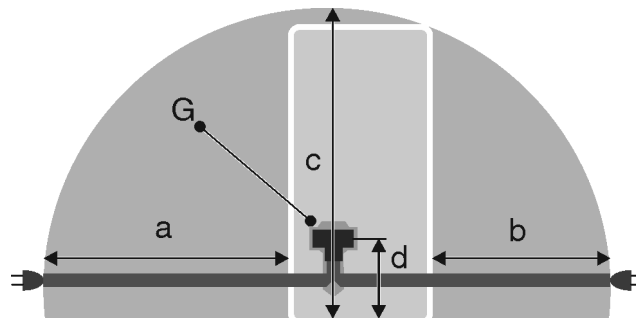
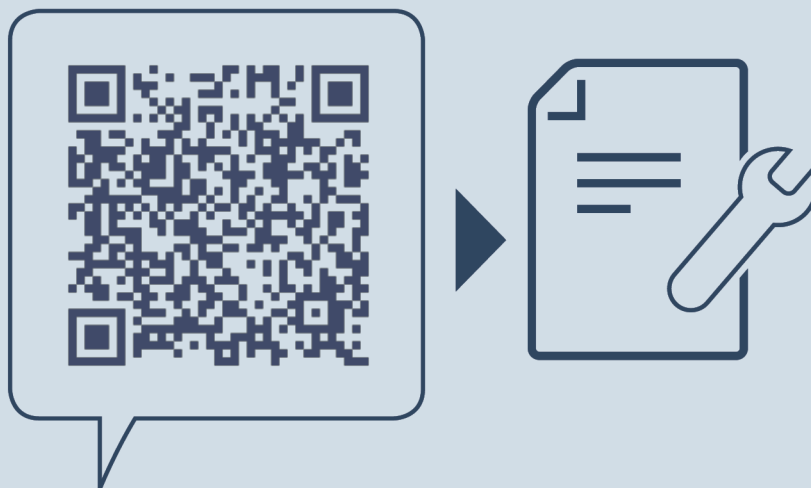


Fig. 21

a	b	c	d	G
~ 1800 mm	~ 1400 mm	~ 2100 mm	~ 200 mm	Conector del aparato

Asegúrese de que se cumplen los siguientes requisitos:

- El tipo de corriente y la tensión en el lugar de instalación cumplen los datos que figuran en la placa de identificación .
- La caja de enchufe está debidamente conectada a tierra y protegida eléctricamente mediante fusible.
- La corriente de activación del fusible se sitúa entre 10 y 16 A.
- La caja de enchufe es fácilmente accesible.
- La caja de enchufe se encuentra fuera del área de la parte trasera del aparato en la zona indicada Fig. 21 (a, b, c).
- ▶ Compruebe la conexión eléctrica
- ▶ Inserte el conector Fig. 21 (G) del aparato en la parte trasera del mismo. Preste atención a que encaje correctamente.
- ▶ Conecte el enchufe de alimentación de red a la alimentación de tensión.
- ▷ El logotipo de Liebherr aparece en la pantalla.
- ▷ La pantalla cambia al símbolo de espera.



home.liebherr.com/fridge-manuals

ES Combinado frigorífico-congelador

Fecha de publicación: 20211207
Índice de números de artículo: 7080446-00