



Instrucciones de montaje

Quality, Design and Innovation



home.liebherr.com/fridge-manuals





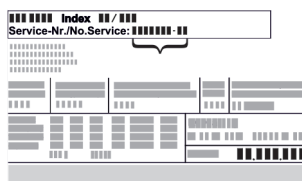


LIEBHERR



Indicaciones generales sobre seguridad

Contenido

1	Indicaciones generales sobre seguridad.....	2
2	Condiciones de instalación.....	3
2.1	Lugar de instalación.....	3
2.2	Conexión eléctrica.....	3
3	Dimensiones del electrodoméstico.....	3
4	Transporte del electrodoméstico.....	4
5	Desembalar el aparato.....	4
6	Retirada de la protección para el transporte.....	4
7	Montaje del tirador de la puerta*.....	4
8	Montaje del tirador de la puerta*.....	4
9	Instalación del electrodoméstico.....	4
10	Alineación del electrodoméstico.....	5
11	Instalación de varios electrodomésticos.....	5
12	Tras la instalación.....	5
13	Eliminación del embalaje.....	5
14	Cambio del sentido de apertura de la puerta.....	5
15	Alineación de la puerta.....	14
16	Conexión del electrodoméstico.....	14


El fabricante trabaja continuamente para seguir desarrollando todos los tipos y modelos. Por lo tanto, rogamos su comprensión por posibles modificaciones en la forma, el equipamiento y la técnica.

Icono	Explicación
	<p>Leer las instrucciones</p> <p>Para conocer todas las prestaciones de su nuevo aparato, lea detenidamente las notas de estas instrucciones.</p>
	<p>Instrucciones completas en internet</p> <p>Encontrará las instrucciones completas en Internet mediante el código QR situado en la portada de las instrucciones o introduciendo el número de servicio en home.liebherr.com/fridge-manuals.</p> <p>Encontrará el número de servicio en la placa de características:</p>  <p><i>Fig. Representación a modo de ejemplo</i></p>
	<p>Comprobar el aparato</p> <p>Compruebe que ninguna pieza presente daños de transporte. En caso de reclamaciones, debe dirigirse al distribuidor o al servicio técnico.</p>
	<p>Variaciones</p> <p>Las instrucciones son válidas para varios modelos; pueden producirse variaciones. Las secciones solo aplicables a determinados aparatos aparecen marcadas con un asterisco (*).</p>

Icono	Explicación
	<p>Instrucciones de manejo y resultados de manejo</p> <p>Las instrucciones de manejo aparecen marcadas con ▶, mientras que los resultados de manejo se indican con ▷.</p>
	<p>Vídeos</p> <p>En el canal de YouTube de Liebherr-Hausgeräte hay disponibles vídeos sobre los aparatos.</p>

1 Indicaciones generales sobre seguridad

- Conservar estas instrucciones de montaje en un lugar seguro para poder consultarlas en cualquier momento.
- En caso de que el aparato pase a otro propietario, asegurarse de incluir también las instrucciones de montaje.
- Con tal de poder utilizar el aparato de forma adecuada y segura, leer detenidamente estas instrucciones de montaje antes de su instalación y utilización. Seguir en todo momento las instrucciones, indicaciones de seguridad y avisos de advertencia que se incluyen en las instrucciones de uso. Su seguimiento es importante para poder instalar y operar el aparato de forma segura y correcta.
- Debe leer primero las indicaciones generales sobre seguridad en las **instrucciones de uso** que forman parte de estas instrucciones de montaje, en el capítulo "Instrucciones generales sobre seguridad" y seguirlas. Si extravía las **instrucciones de uso**, puede descargar las **instrucciones de uso** desde Internet introduciendo el número de servicio en home.liebherr.com/fridge-manuals. Encontrará el número de servicio en la placa de características:
- **Observar los avisos de advertencia y las demás indicaciones descritas en los demás capítulos a la hora de instalar el aparato:**

	PELIGRO	identifica una situación de peligro inminente que, si no se evita, puede producir lesiones graves o incluso la muerte.
---	---------	--

	ADVERTENCIA	identifica una situación de peligro que, si no se evita, puede producir lesiones graves o incluso la muerte.
	ATENCIÓN	identifica una situación de peligro que, si no se evita, puede producir lesiones leves o moderadas.
	AVISO	identifica una situación de peligro que, si no se evita, puede producir daños materiales.
	Nota	identifica indicaciones y recomendaciones útiles.

2 Condiciones de instalación



ADVERTENCIA

Riesgo de incendio derivado de la humedad

Si las piezas conductoras de electricidad o la línea de alimentación eléctrica se humedecen, puede producirse un cortocircuito.

- ▶ El aparato está diseñado para utilizarse en espacios cerrados. No ponga en funcionamiento el aparato en un lugar al aire libre, expuesto a la humedad ni a las salpicaduras de agua.

2.1 Lugar de instalación



ADVERTENCIA

¡Fugas de refrigerante y aceite!

Incendio. El refrigerante contenido es respetuoso con el medioambiente, pero es inflamable. El aceite contenido también es inflamable. Las fugas de refrigerante y aceite pueden inflamarse con una concentración correspondientemente elevada y al entrar en contacto con una fuente de calor externa.

- ▶ No se deben dañar las tuberías del circuito de refrigerante y del compresor.
- No colocar el electrodoméstico en una zona de radiación solar directa, ni junto a la cocina, la calefacción, etc.
- El lugar de instalación óptimo es un recinto seco y bien ventilado.
- Si el electrodoméstico se instala en un entorno muy húmedo, en la parte exterior del electrodoméstico se puede formar agua de condensación. Prestar siempre atención a que exista una buena ventilación y escape de aire en el lugar de instalación.
- Cuanto más refrigerante haya en el electrodoméstico, más grande deberá ser el recinto en el que se encuentre el electrodoméstico. En recintos demasiado pequeños se puede formar una mezcla inflamable de gas y aire al producirse una fuga. Por cada 8 g de refrigerante, el lugar de instalación debe tener como mínimo 1 m³ de superficie. Los datos sobre el refrigerante incluido figuran en la placa de características en el interior del electrodoméstico.
- El suelo del lugar de instalación debe ser horizontal y plano.
- El lugar de instalación debe poder soportar el peso del electrodoméstico, incluida su carga máxima.

2.2 Conexión eléctrica

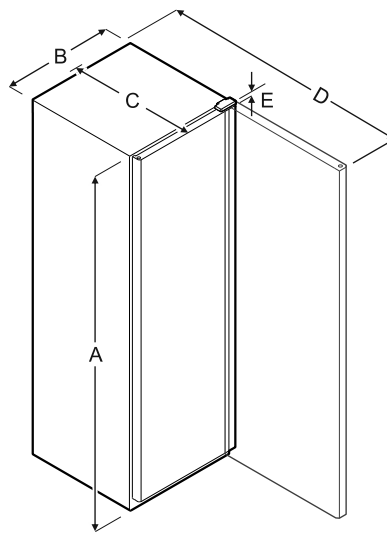


ADVERTENCIA

¡Peligro de incendio por colocación indebida!

- ▶ Asegurarse de que ningún cable de red quede atrapado debajo del electrodoméstico al colocarlo.
- ▶ Colocar el electrodoméstico de tal forma que no entre en contacto con ningún conector o cable de red.
- ▶ No se deben conectar otros aparatos en los enchufes situados en la parte posterior del electrodoméstico.
- ▶ Los enchufes múltiples y las regletas de conexión, así como otros equipos electrónicos (como, p. ej., los transformadores para halógenos), **no** se deben colocar ni utilizar en la parte posterior del electrodoméstico.

3 Dimensiones del electrodoméstico



	A	B	C	D	E
WPbl 4201 WSbl 4201	1284 mm	600 mm	763 mm	1323 mm	23 mm
WPbl 4601 WSbl 4601	1484 mm	600 mm	763 mm	1323 mm	23 mm
WPbl 5001 WPbli 5031 WSbl 5001 WSbli 5031	1684 mm	600 mm	763 mm	1323 mm	23 mm
WPbl 5231 WPbli 5231 WSbli 5231	1884 mm	600 mm	763 mm	1323 mm	23 mm
WSbl 7731 WSbli 7731	2044 mm	750 mm	763 mm	1473 mm	23 mm

A = altura del electrodoméstico incluidas patas/ruedas/bisagras

B = anchura del electrodoméstico sin tirador

C = profundidad del electrodoméstico sin tirador

D = profundidad del electrodoméstico con la puerta abierta

Transporte del electrodoméstico

E = altura de la bisagra

4 Transporte del electrodoméstico



ADVERTENCIA

Riesgo de lesiones derivado de vidrios rotos*
Si se transporta a una altura superior a 1500 m, pueden romperse las hojas de cristal de la puerta. Los trozos rotos tienen aristas vivas que pueden causar heridas graves.
▶ Adopte las medidas protectoras adecuadas.

- ▶ Para la primera puesta en servicio: Transportar el electrodoméstico embalado.
- ▶ Para el transporte tras la primera puesta en servicio (p. ej., mudanza): Transportar el electrodoméstico sin carga.
- ▶ Transportar el electrodoméstico en posición vertical.
- ▶ Transportar el electrodoméstico con ayuda de dos personas.

5 Desembalar el aparato

Si existe algún daño en el aparato, consulte de inmediato – antes de conectarlo – al proveedor.

- ▶ Compruebe que el aparato y el embalaje no presentan daños de transporte. Póngase en contacto inmediatamente con los proveedores en caso de que observe la presencia de cualquier daño.
- ▶ Retire todos los materiales de la parte trasera o de las paredes laterales del aparato que puedan obstaculizar la correcta instalación o ventilación y salida de aire.
- ▶ Retirar todas las láminas protectoras del aparato. ¡No utilizar para ello objetos punzantes o afilados!

6 Retirada de la protección para el transporte

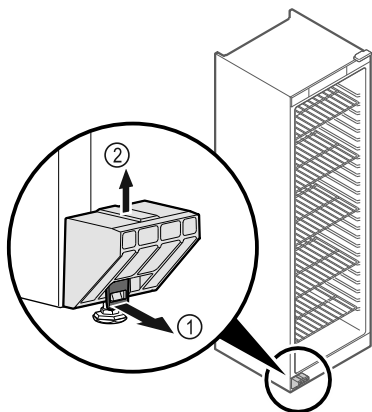


Fig. 1

- ▶ Tirar hacia delante la lengüeta Fig. 1 (1).
- ▶ Quitar hacia arriba la protección para el transporte Fig. 1 (2).
- ▷ El soporte de base permanece en el electrodoméstico.

7 Montaje del tirador de la puerta*

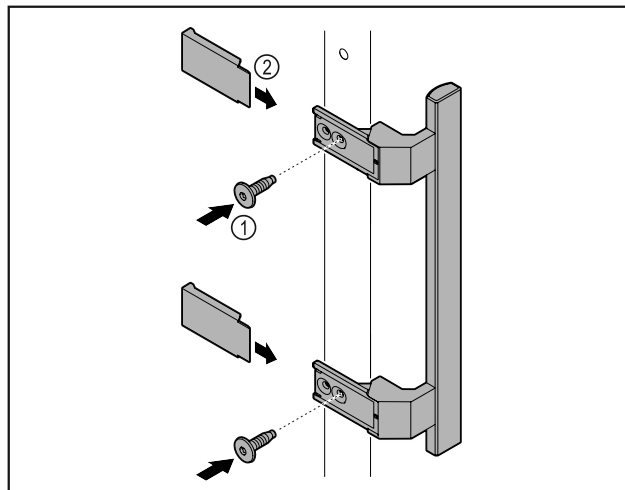


Fig. 2

- ▶ Colocar en la puerta el tirador del kit de accesorios con los tornillos incluidos Fig. 2 (1).
- ▶ Colocar la cubierta Fig. 2 (2).

8 Montaje del tirador de la puerta*

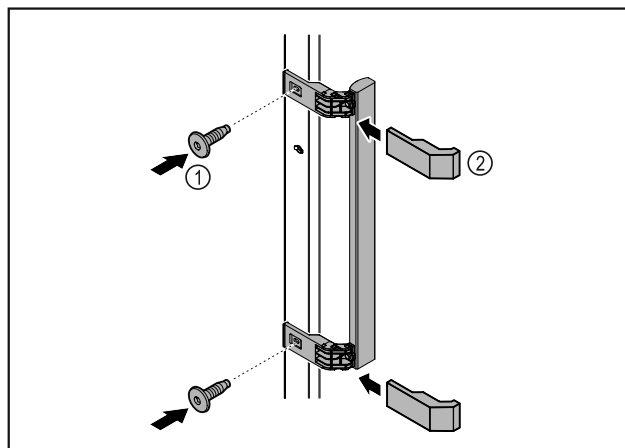


Fig. 3

- ▶ Colocar en la puerta el tirador del kit de accesorios con los tornillos incluidos Fig. 3 (1).
- ▶ Colocar la cubierta Fig. 3 (2).

9 Instalación del electrodoméstico



ATENCIÓN

¡Peligro de daños y lesiones!

- ▶ El electrodoméstico se debe instalar entre 2 personas.



ATENCIÓN

¡Peligro de daños y lesiones!

La puerta puede chocar contra la pared y resultar dañada. En puertas de cristal, el cristal dañado puede causar lesiones.

- ▶ Proteger la puerta para que no choque contra la pared. Colocar topes de puerta, por ejemplo, topes de fieltro, en la pared.

- ▶ Conectar todos los componentes necesarios (p. ej., cable de red) en la parte trasera del electrodoméstico y conducirlos hacia un lado.

Nota

Los cables pueden resultar dañados.

- ▶ No aprisionar los cables al desplazar el electrodoméstico hacia atrás.

10 Alineación del electrodoméstico

AVISO

El cuerpo del electrodoméstico está deformado y la puerta no cierra.

- ▶ Alinear el electrodoméstico en horizontal y vertical.
- ▶ Compensar las irregularidades del suelo con las patas de ajuste.



ADVERTENCIA

¡Ajuste incorrecto de la altura de la pata!
Lesiones graves o hasta mortales. Si la altura se ajusta incorrectamente, la parte inferior de la pata se puede soltar y el electrodoméstico puede volcar.

- ▶ No desenroscar demasiado la pata.

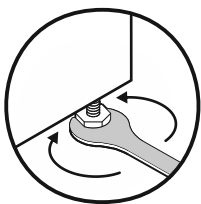


Fig. 4

Para subir el electrodoméstico:

- ▶ Girar la pata de ajuste en el sentido de las agujas del reloj.

Para bajar el electrodoméstico:

- ▶ Girar la pata de ajuste en el sentido contrario a las agujas del reloj.

11 Instalación de varios electrodomésticos

AVISO

¡Peligro de daños por agua de condensación entre las paredes laterales!

- ▶ No colocar el electrodoméstico contiguo a otro frigorífico.
- ▶ Colocar los electrodomésticos a una distancia de 3 cm entre sí.
- ▶ Si se colocan varios electrodomésticos de forma contigua, no se deben superar una temperatura de 35 °C y el 65 % de humedad de aire.
- ▶ Si la humedad del aire es mayor, aumentar la distancia entre los electrodomésticos.

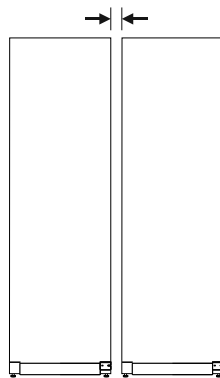


Fig. 5 Instalación Side by Side

Nota

El kit Side by Side se puede adquirir como accesorio a través del servicio al cliente de Liebherr.

12 Tras la instalación

- ▶ Retirar las láminas protectoras de la parte exterior de la carcasa.
- ▶ Limpiar el electrodoméstico.
- ▶ En caso necesario: Desinfectar el electrodoméstico.
- ▶ Guardar la factura para disponer de los datos del electrodoméstico y del distribuidor en caso de prestaciones de servicio.

13 Eliminación del embalaje



ADVERTENCIA

Peligro de asfixia derivado del material de embalaje y las láminas

- ▶ No permita que los niños jueguen con el material de embalaje.

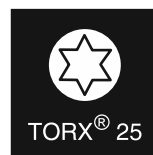
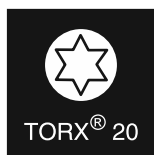
El embalaje está fabricado con materiales reciclables:



- Cartón paja/cartón
- Piezas de poliestireno expandido
- Láminas y bolsa de polietileno
- Flejes para bandaje de polipropileno
- Marco de madera clavado con plancha de polietileno*
- ▶ Deposite el material de embalaje en un punto de recogida oficial.

14 Cambio del sentido de apertura de la puerta

Herramienta



Cambio del sentido de apertura de la puerta

Fig. 6



ADVERTENCIA

¡Peligro de lesiones por cambio del sentido de apertura de la puerta realizado por personal no cualificado!

- ▶ El cambio del sentido de apertura de la puerta debe ser efectuado exclusivamente por personal técnico.



ADVERTENCIA

¡Peligro de lesiones y de daños materiales debido al elevado peso de la puerta!

- ▶ Efectúe el cambio únicamente si puede cargar con 25 kg.
- ▶ El cambio debe efectuarse únicamente entre dos personas.

AVISO

¡Piezas conductoras de electricidad!

Daños de componentes eléctricos.

- ▶ Retirar el enchufe de alimentación de red antes de cambiar el sentido de apertura de la puerta.

- ▶ Abrir la puerta.

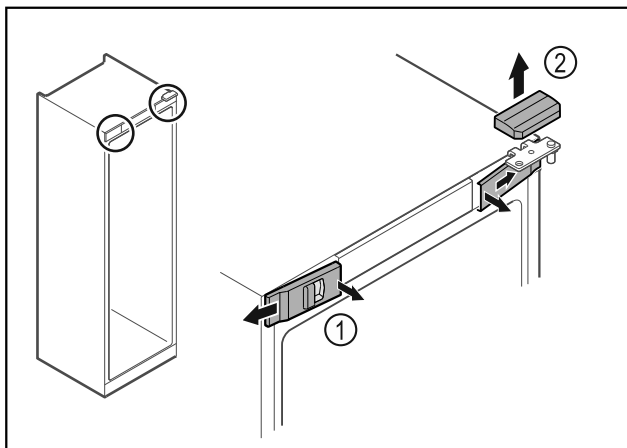


Fig. 7*

- ▶ Desencajar las cubiertas delanteras Fig. 7 (1) del interior y dejarlas a un lado.*
- ▶ Retirar hacia arriba la cubierta superior Fig. 7 (2)*

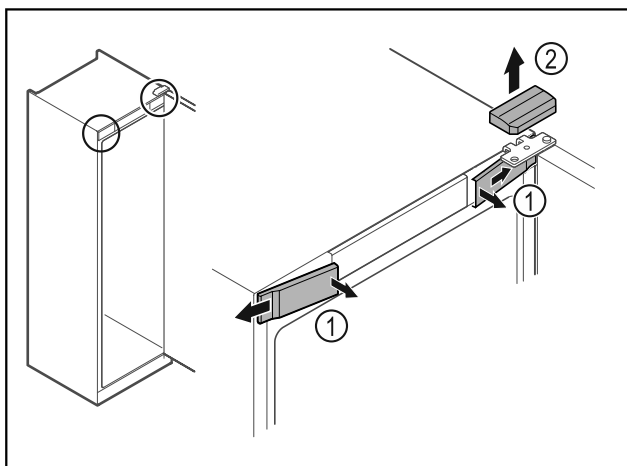


Fig. 8*

- ▶ Desencajar las cubiertas delanteras Fig. 8 (1) del interior y dejarlas a un lado.*
- ▶ Retirar hacia arriba la cubierta superior Fig. 8 (2)*

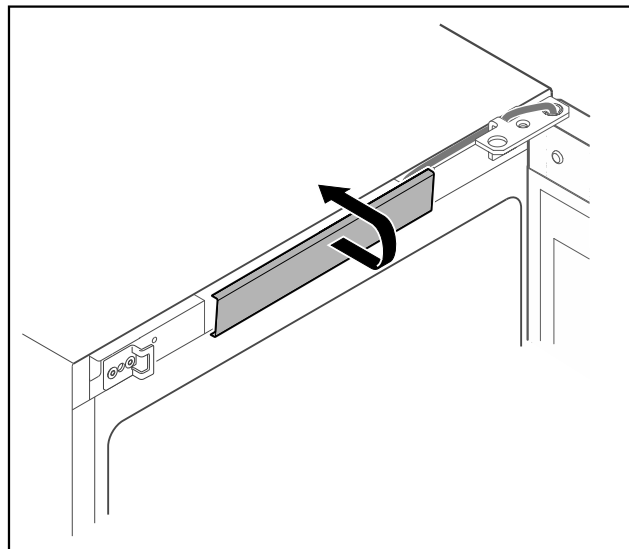


Fig. 9

- ▶ Desencajar y retirar la cubierta central.

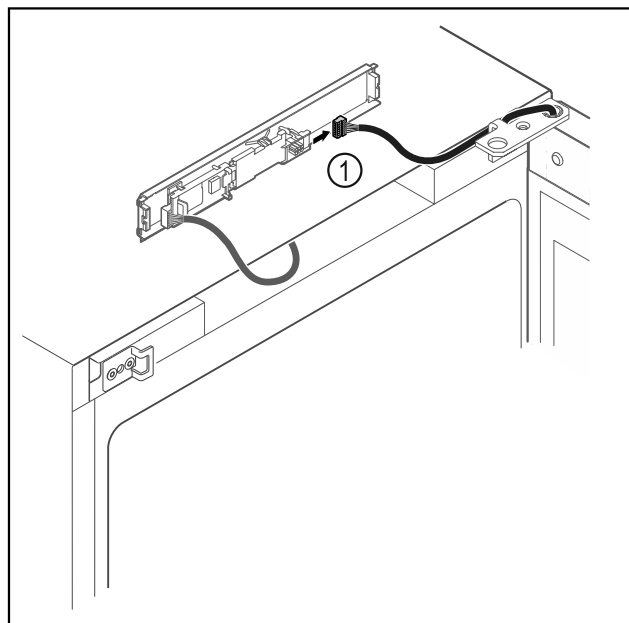


Fig. 10

- ▶ Desenchufar el conector Fig. 10 (1) de la platina.

Cambio del sentido de apertura de la puerta

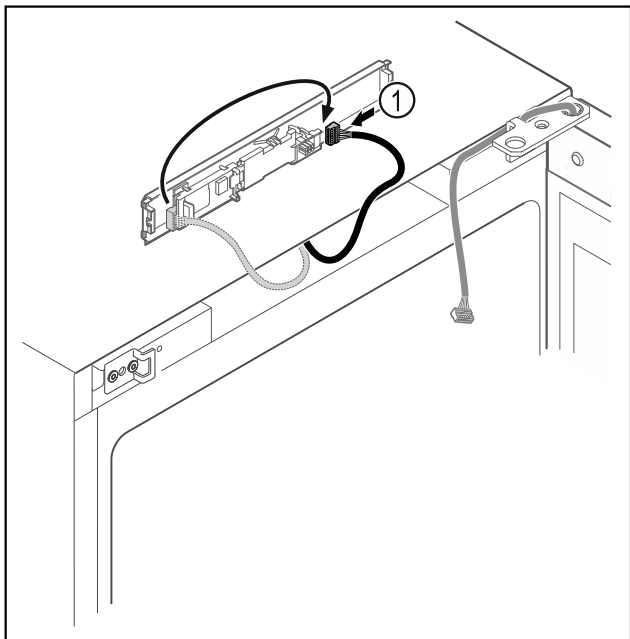


Fig. 11

- Enchufar el conector Fig. 11 (1) en otra posición en la platina.

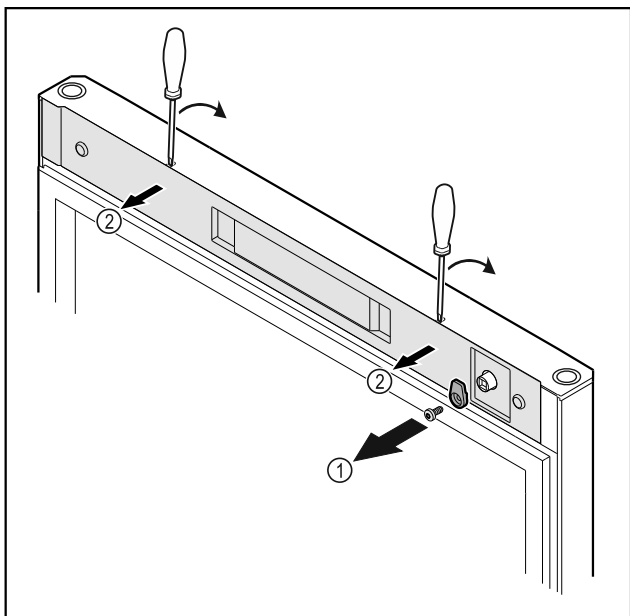


Fig. 12 *

- Desatornillar el gancho de cierre Fig. 12 (1)*
- Desencajar la cubierta Fig. 12 (2) con un destornillador pequeño y retirarla.*

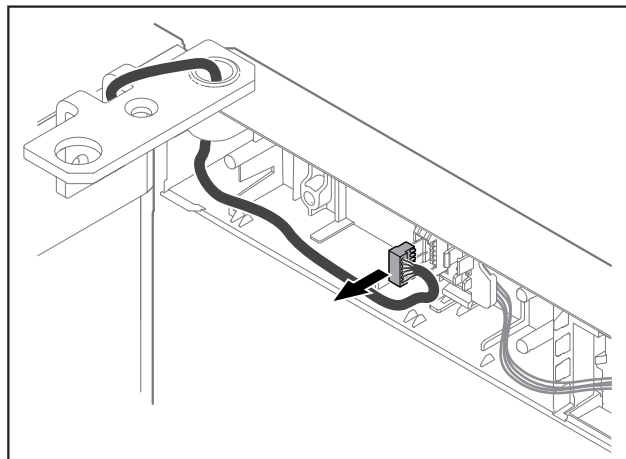


Fig. 13

- Retirar el conector de su soporte.

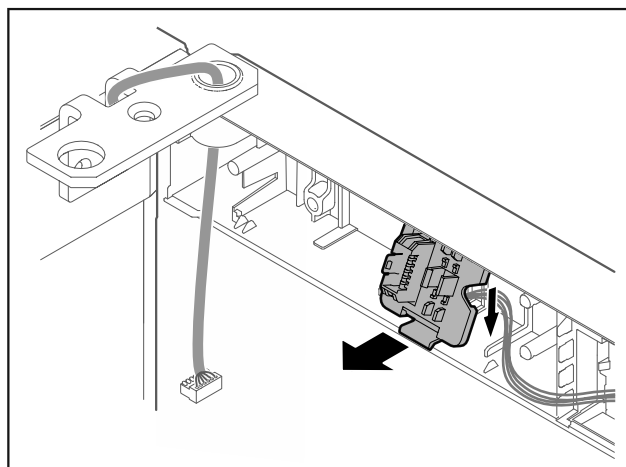


Fig. 14 La posición de montaje del soporte del conector puede estar girada 180°.

- Desencajar el soporte del conector.

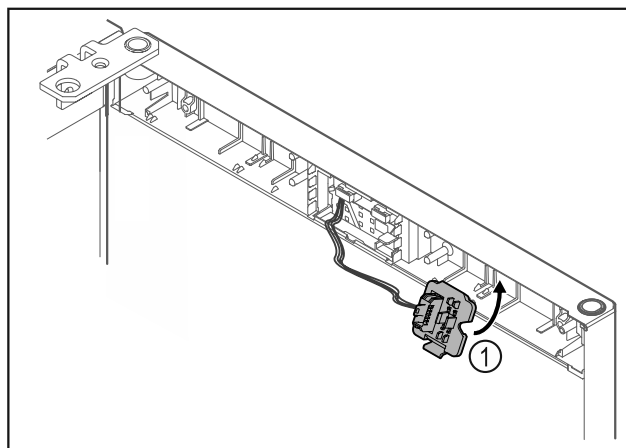


Fig. 15

- Encajar el soporte del conector Fig. 15 (1) en el lado contrario.

Cambio del sentido de apertura de la puerta

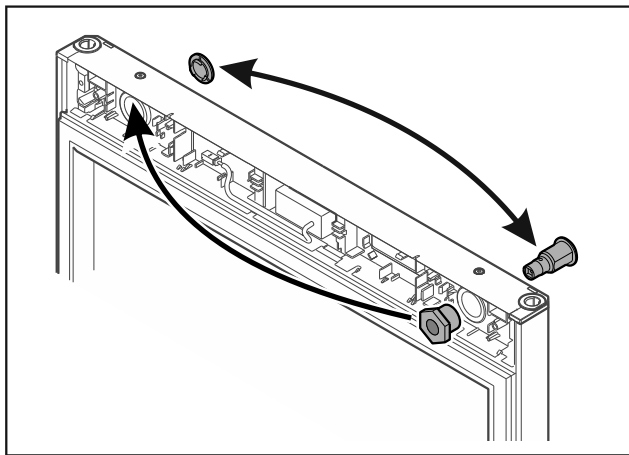


Fig. 16 *

- Colocar la cerradura y la cubierta en el lado contrario.*

AVISO

¡Peligro de lesiones al salirse la puerta!

- Sujetar la puerta.

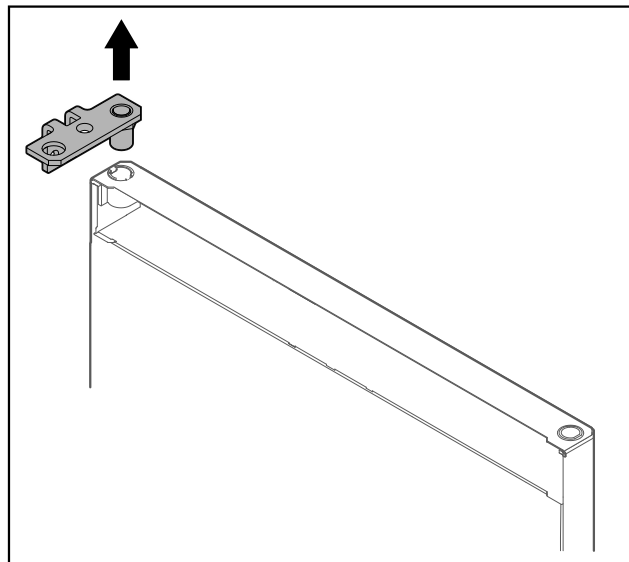


Fig. 19

- Extraer la escuadra de bisagra.

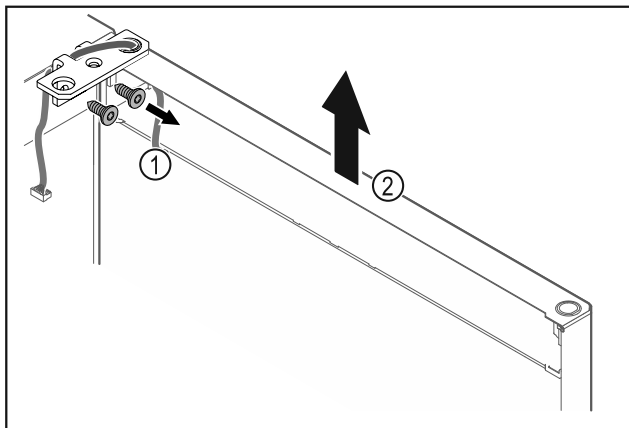


Fig. 17

- Desatornillar la escuadra de bisagra Fig. 17 (1).
- Levantar la puerta junto con la escuadra de bisagra Fig. 17 (2) aproximadamente 200 mm recta hacia arriba y retirar.
- Colocar la puerta con cuidado sobre una superficie blanda.

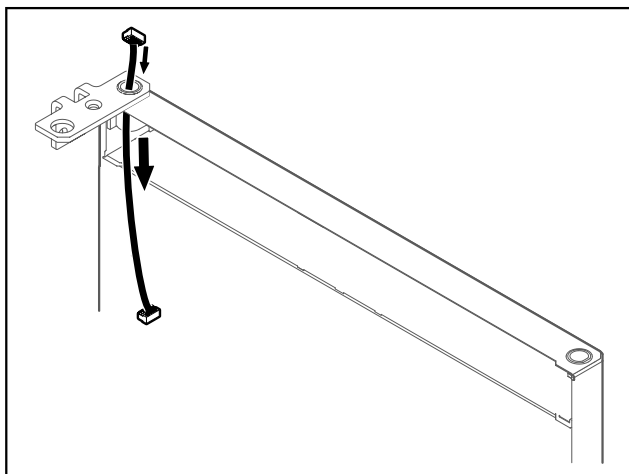


Fig. 18

- Extraer con cuidado el cable.

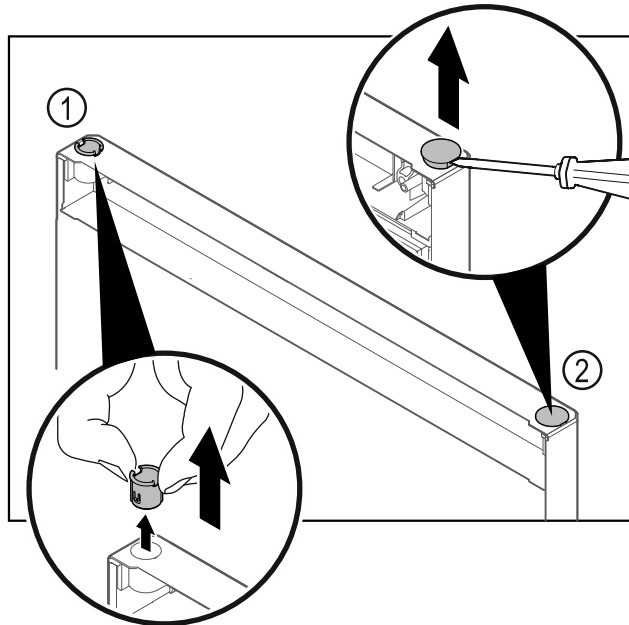


Fig. 20

- Extraer el casquillo de bisagra Fig. 20 (1) con los dedos.
- Levantar cuidadosamente el tapón Fig. 20 (2) con un destornillador para tornillos de cabeza ranurada y extraerlo.

Cambio del sentido de apertura de la puerta

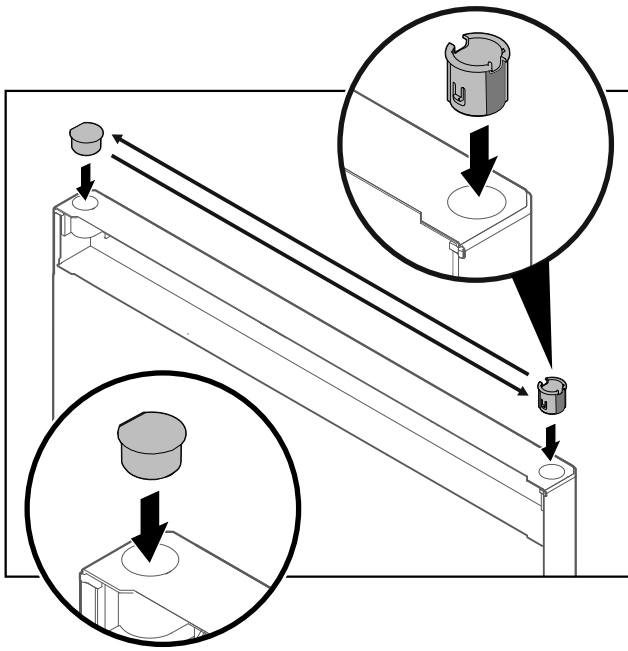


Fig. 21

- Colocar el casquillo de bisagra y el tapón en el lado contrario (las caras achatadas apuntan hacia afuera).

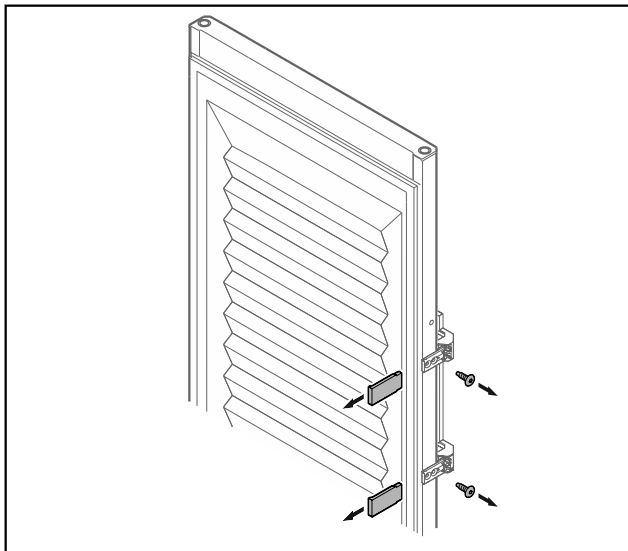


Fig. 22 Puerta con plástico espumado*

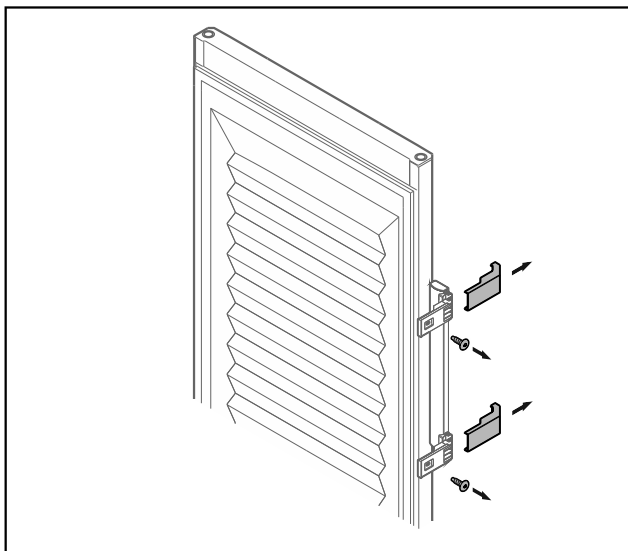


Fig. 22 Puerta con plástico espumado*

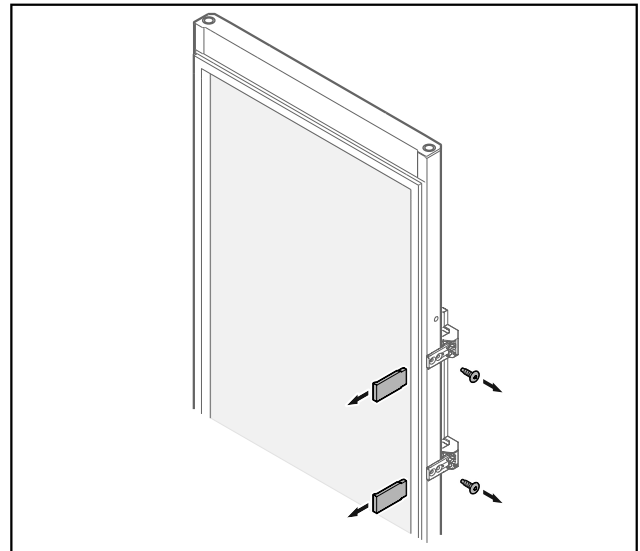


Fig. 23 Puerta de vidrio*

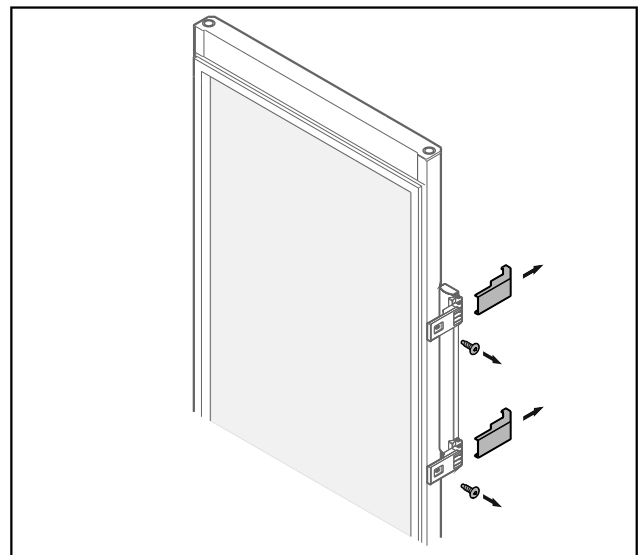


Fig. 23 Puerta de vidrio*

- Retirar los embellecedores.
- Desatornillar el tirador.

Cambio del sentido de apertura de la puerta

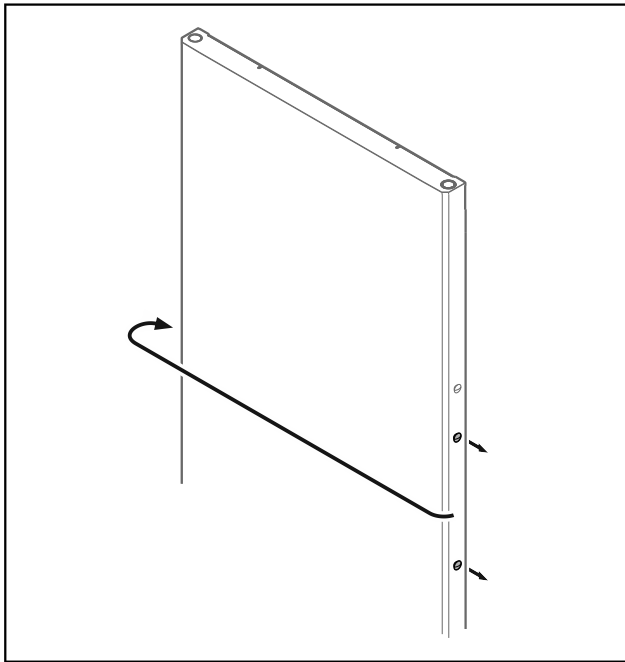


Fig. 24

- Colocar el tapón en el lado contrario.

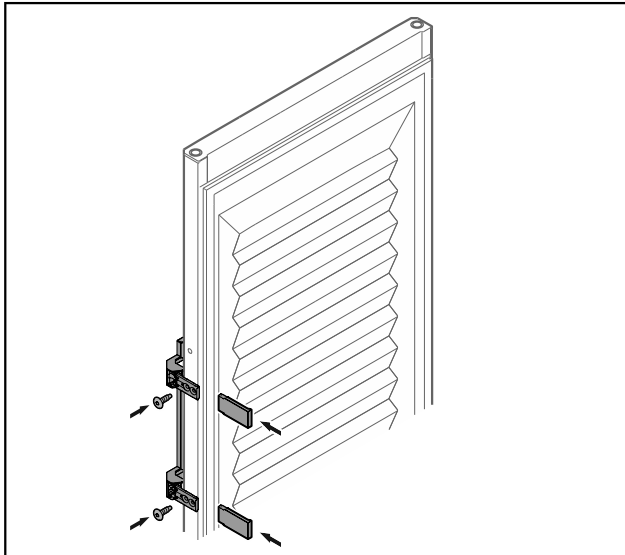


Fig. 25 Puerta con plástico espumado*

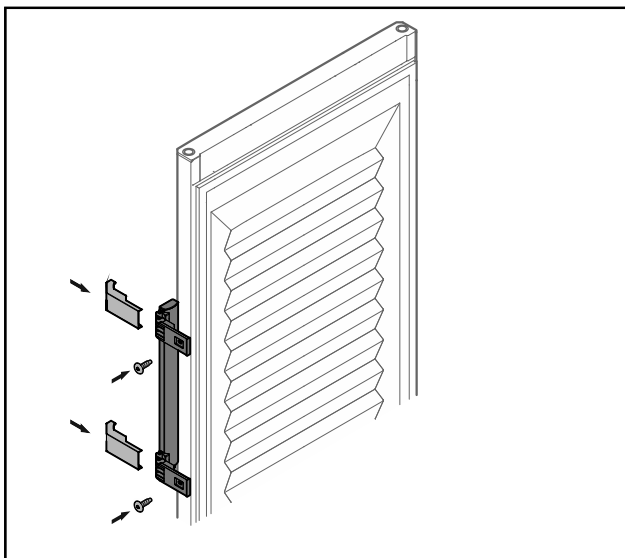


Fig. 25 Puerta con plástico espumado*

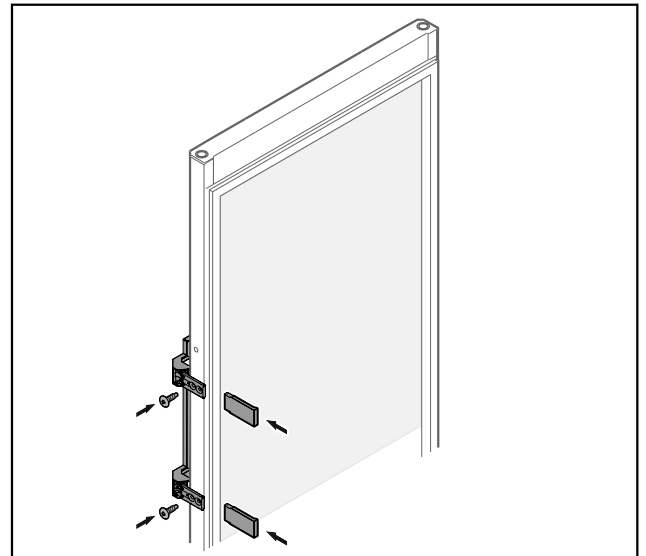


Fig. 26 Puerta de vidrio*

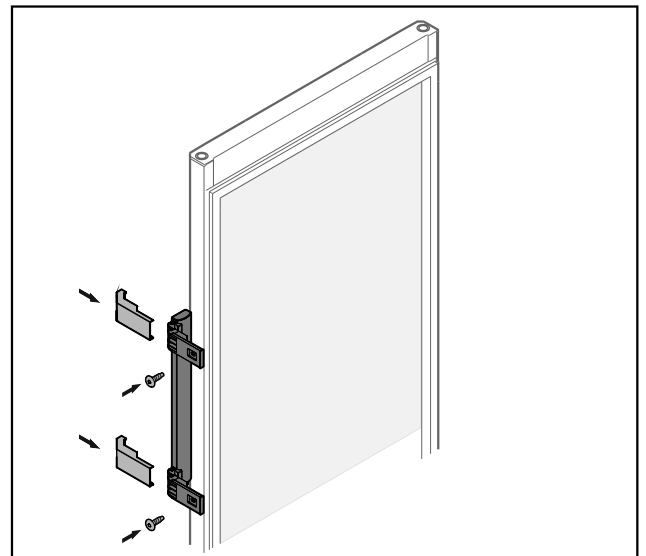


Fig. 26 Puerta de vidrio*

- Atornillar el tirador en el lado contrario.
- Colocar los embellecedores.

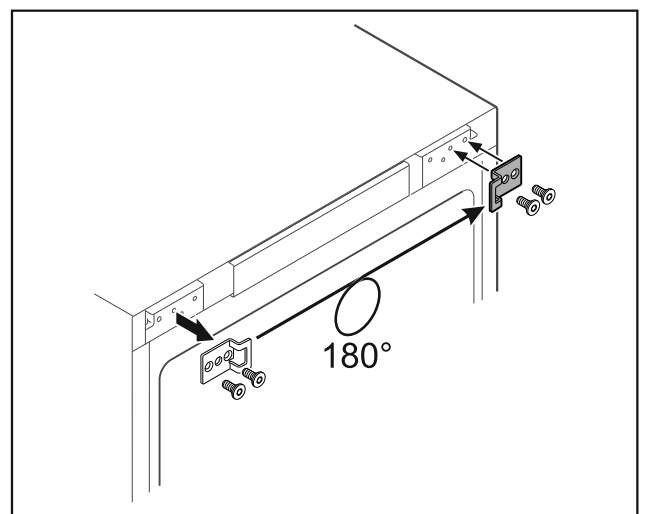


Fig. 27*

- Colocar la escuadra de cierre en el lado contrario.*

Cambio del sentido de apertura de la puerta

Nota

Los agujeros están marcados y deben perforarse con tornillos autorroscantes.*

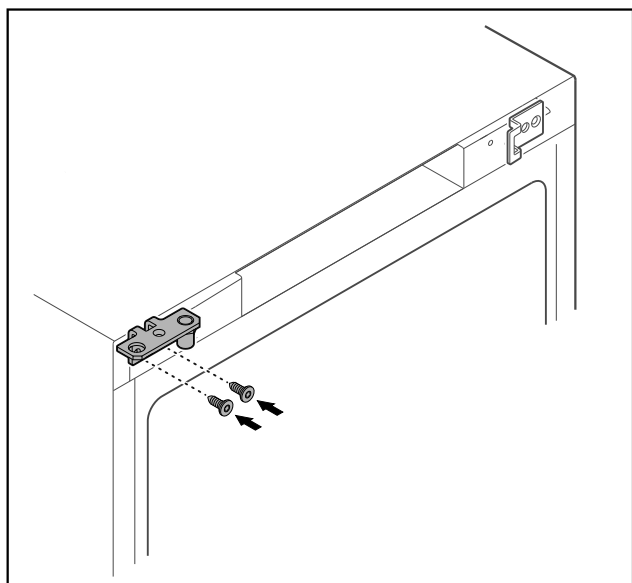


Fig. 28 *

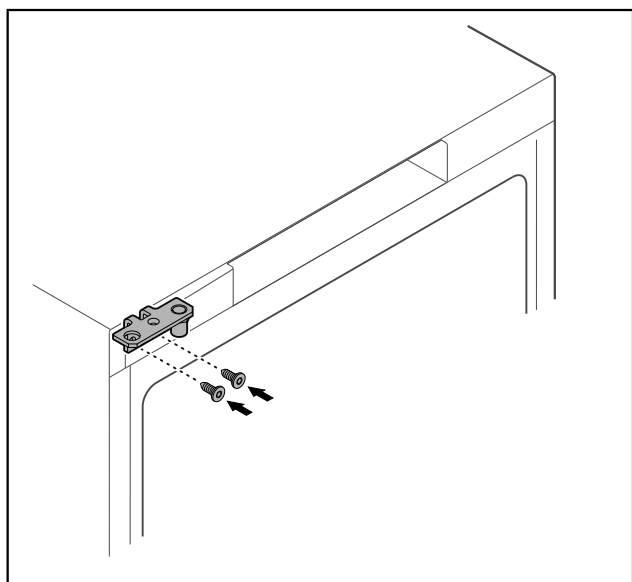


Fig. 29 *

- ▶ Colocar la escuadra de bisagra en el lado contrario.



ADVERTENCIA

- ¡Peligro de lesiones y daños materiales al salirse la puerta!
- ▶ Apretar los pernos de apoyo con el par indicado.

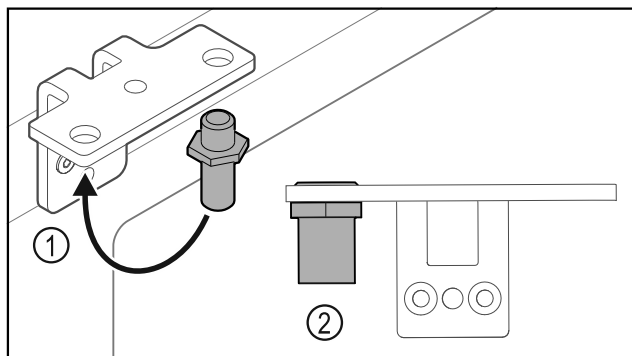


Fig. 30

- ▶ Cambiar la posición del perno Fig. 30 (1) en la escuadra de bisagra.
- ▶ Apretar el perno Fig. 30 (2) con un par de 12 Nm.
- ▶ Atornillar de nuevo la escuadra de bisagra.

AVISO

¡Peligro de lesiones por muelles en tensión!

- ▶ No desensamblar el sistema de cierre de la puerta Fig. 31 (1).

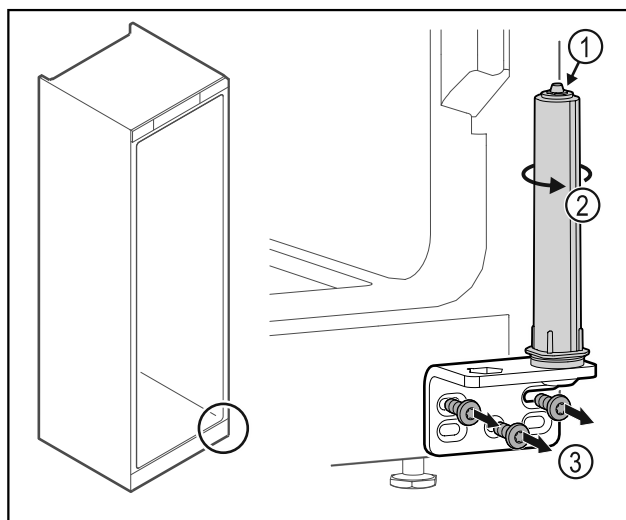


Fig. 31

- ▶ Girar el sistema de cierre Fig. 31 (2) hasta que haga clic.
- ▶ La tensión previa del sistema de cierre se ha liberado.
- ▶ Desatornillar la escuadra de bisagra Fig. 31 (3).

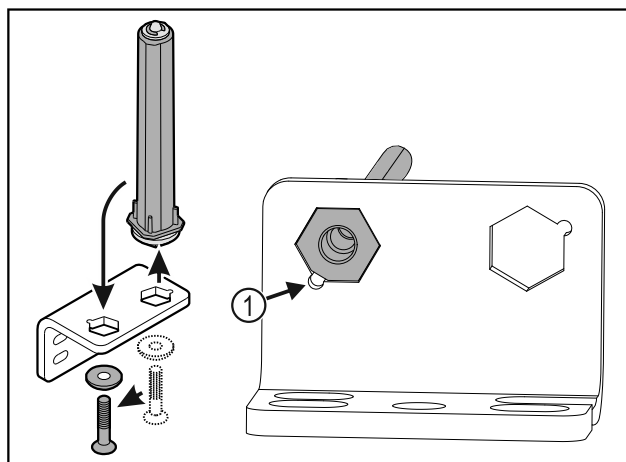


Fig. 32

- ▶ Cambiar la posición del sistema de cierre de la puerta en la escuadra de bisagra.
- ▶ Observar que, al colocar, el bisel del perno Fig. 32 (1) apunte hacia el agujero redondo.

Cambio del sentido de apertura de la puerta

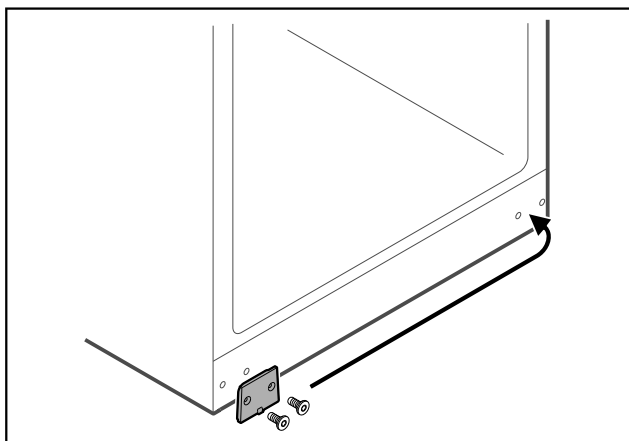


Fig. 33

- Colocar la placa de cubierta en el lado contrario.

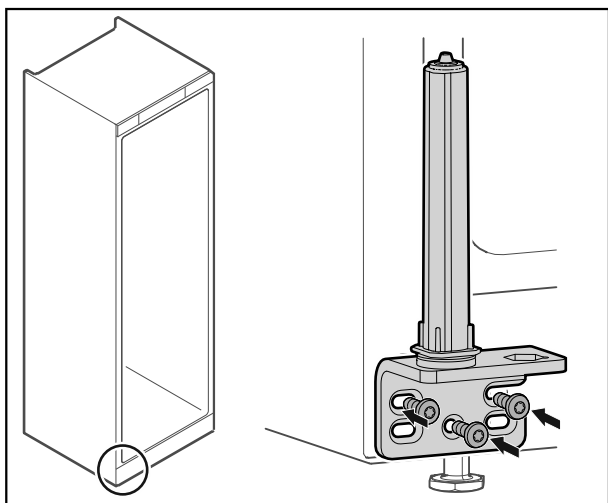


Fig. 34

- Atornillar la escuadra de bisagra en el lado contrario.

Nota

Una orientación y tensión previa correctas son importantes para el funcionamiento del sistema de cierre.

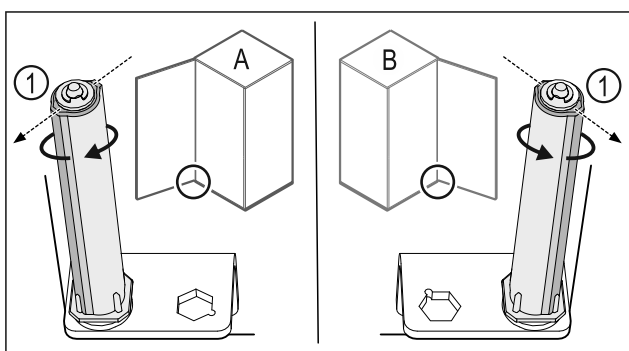


Fig. 35 Tope izquierdo (A) / tope derecho (B)

- Girar el sistema de cierre contra la resistencia hasta que el alma del sistema de cierre Fig. 35 (1) apunte hacia afuera.
- ▷ El sistema de cierre permanece por sí solo en esta posición.
- ▷ El sistema de cierre está alineado y ha sido tensado previamente.

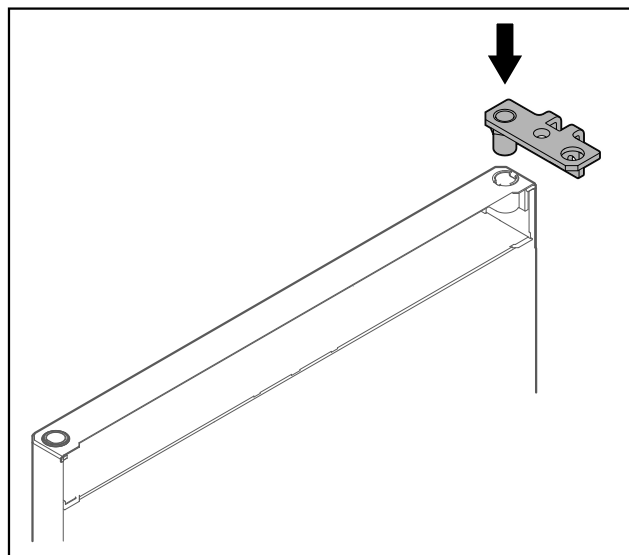


Fig. 36

- Colocar la escuadra de bisagra en la puerta.

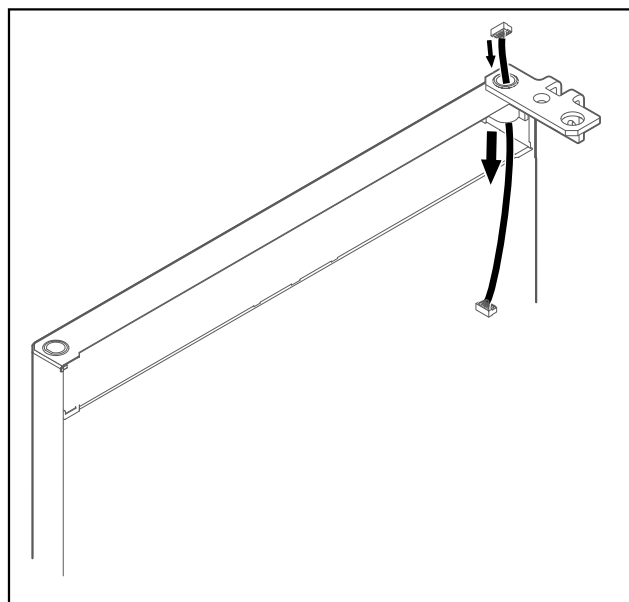


Fig. 37

- Introducir el cable con cuidado.

AVISO

¡Peligro de lesiones al salirse la puerta!

- Sujetar la puerta.

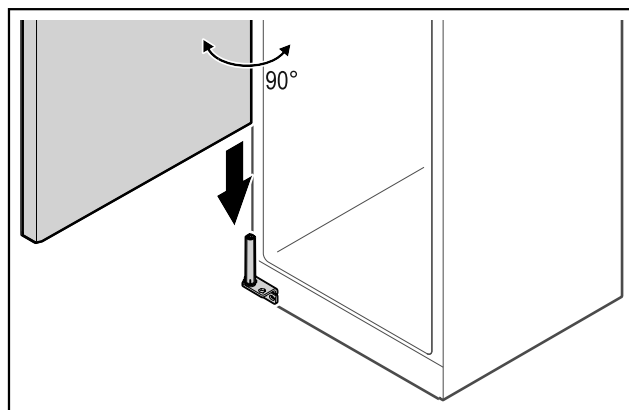


Fig. 38

- Con la ayuda de una segunda persona, levantar la puerta del suelo.

Cambio del sentido de apertura de la puerta

- ▶ Colocar con cuidado la puerta en el sistema de cierre a 90° en posición abierta.

AVISO

¡Daños materiales por montaje incorrecto!

- ▶ No atrapar el cable al montar la escuadra de bisagra.

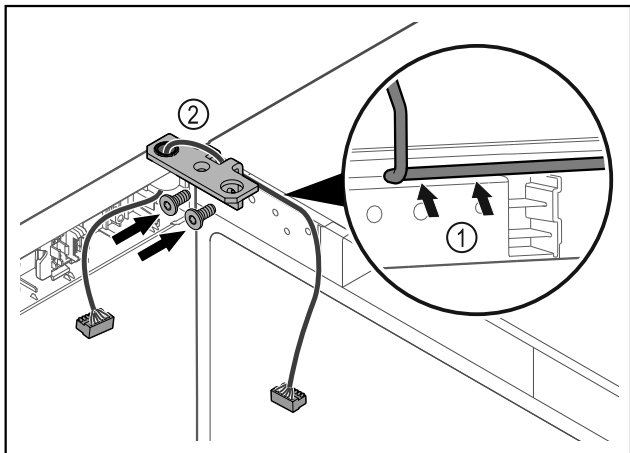


Fig. 39

- ▶ Pasar el cable por la escotadura de la escuadra de bisagra y tenderlo con cuidado Fig. 39 (1).
- ▶ Atornillar la escuadra de bisagra Fig. 39 (2).

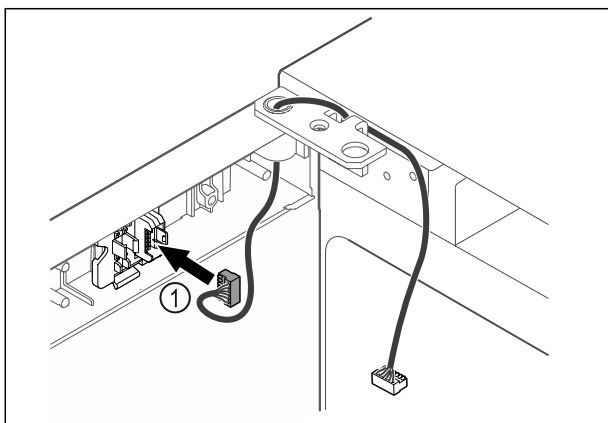


Fig. 40

- ▶ Enchufar el conector Fig. 40 (1) en su soporte.

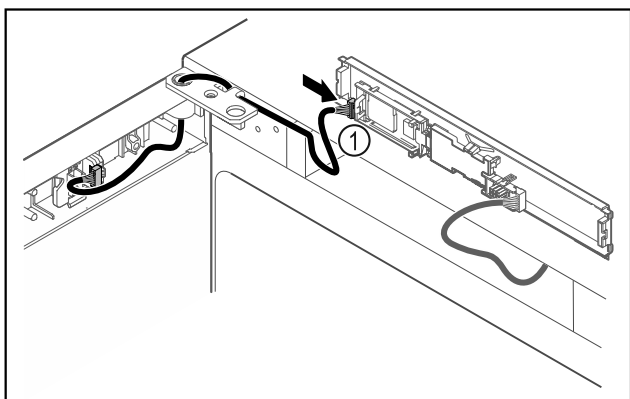


Fig. 41

- ▶ Enchufar el conector Fig. 41 (1) en la platina.

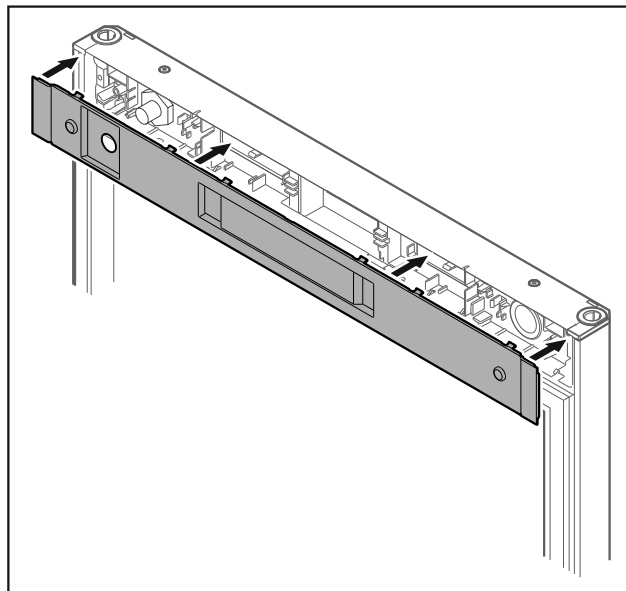


Fig. 42 *

- ▶ Colocar la cubierta.*

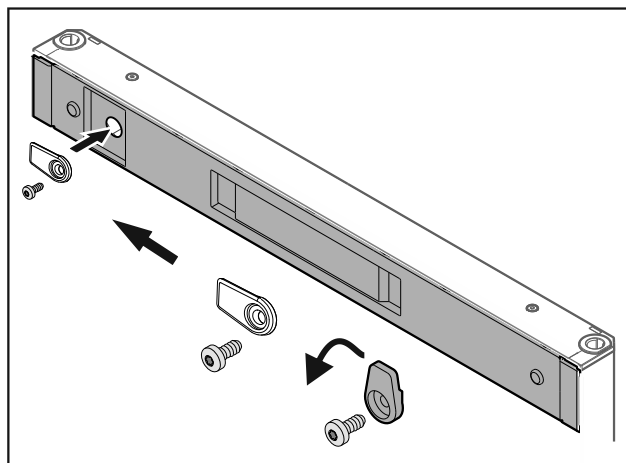


Fig. 43 *

- ▶ Atornillar el gancho de cierre.*

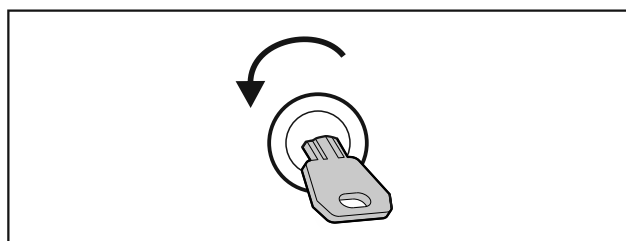


Fig. 44 *

- ▶ Abrir la puerta.*

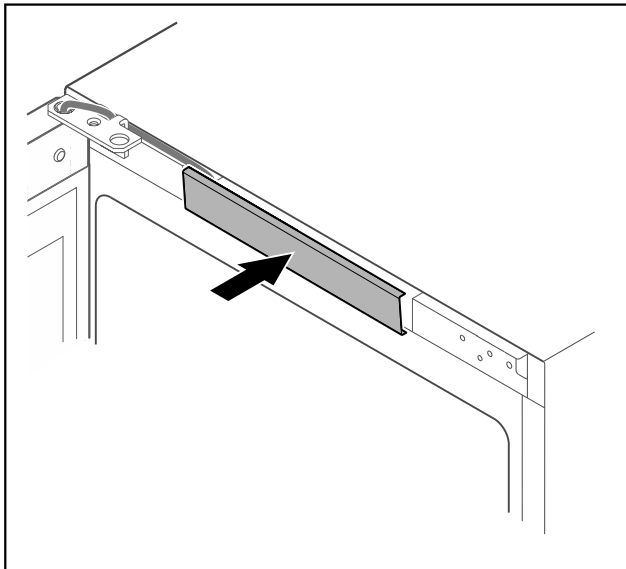


Fig. 45

- ▶ Encajar la cubierta central.

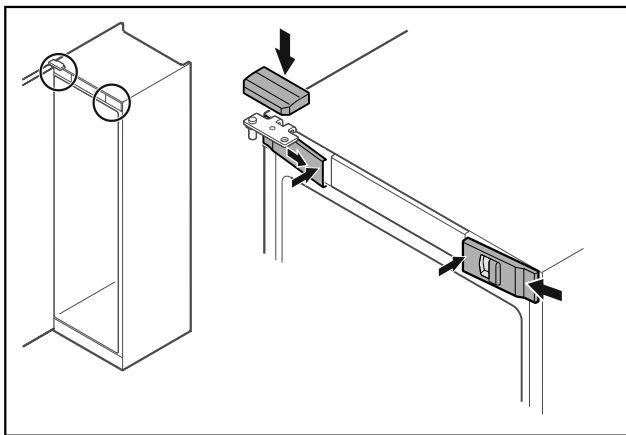


Fig. 46 *

- ▶ Enganchar las cubiertas delanteras Fig. 46 (1) lateralmente y encajar el interior.*
- ▶ Encajar la cubierta superior Fig. 46 (2) desde arriba.*

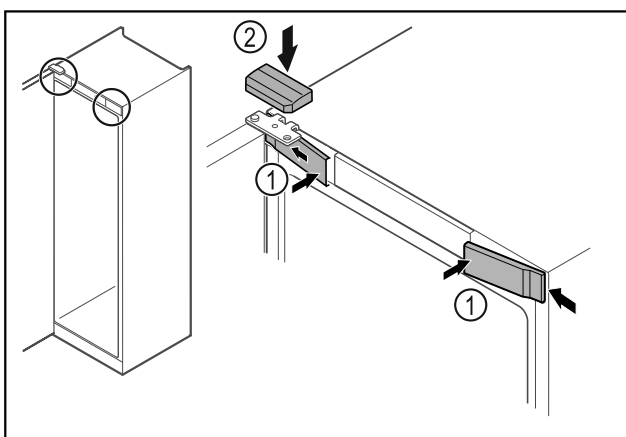


Fig. 47 *

- ▶ Enganchar las cubiertas delanteras Fig. 47 (1) lateralmente y encajarlas.*
- ▶ Encajar la cubierta superior Fig. 47 (2) desde arriba.*
- ▶ Cerrar la puerta.
- ▷ La bisagra de la puerta se ha cambiado.

15 Alineación de la puerta

Si la puerta no está recta, puede ajustarla en la escuadra de bisagra inferior.

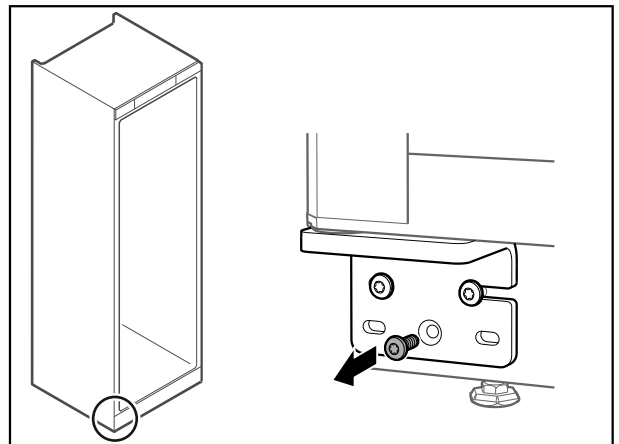


Fig. 48

- ▶ Retirar el tornillo central de la escuadra de bisagra inferior.

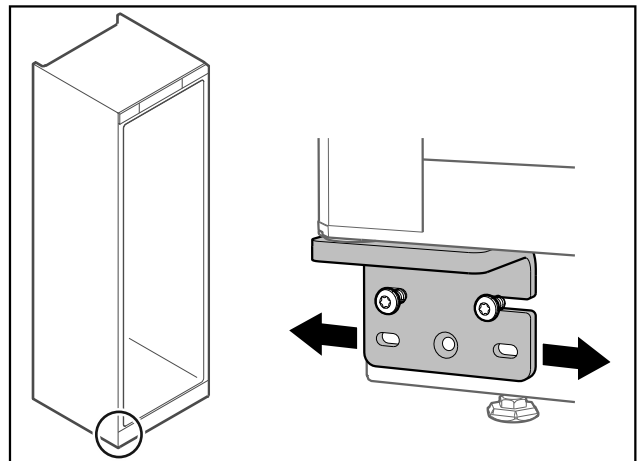


Fig. 49

- ▶ Soltar ligeramente los dos tornillos y desplazar la puerta con la escuadra de bisagra hacia la derecha o la izquierda.
- ▶ Apretar los tornillos hasta el tope (el tornillo central ya no se precisa).
- ▷ La puerta está alineada recta.

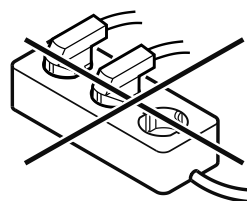
16 Conexión del electrodoméstico



ADVERTENCIA

¡Conexión indebida!
Peligro de incendio.

- ▶ No utilice ningún cable prolongador.
- ▶ No utilice ninguna regleta de contactos.



AVISO

¡Conexión indebida!

Daño en el sistema electrónico.

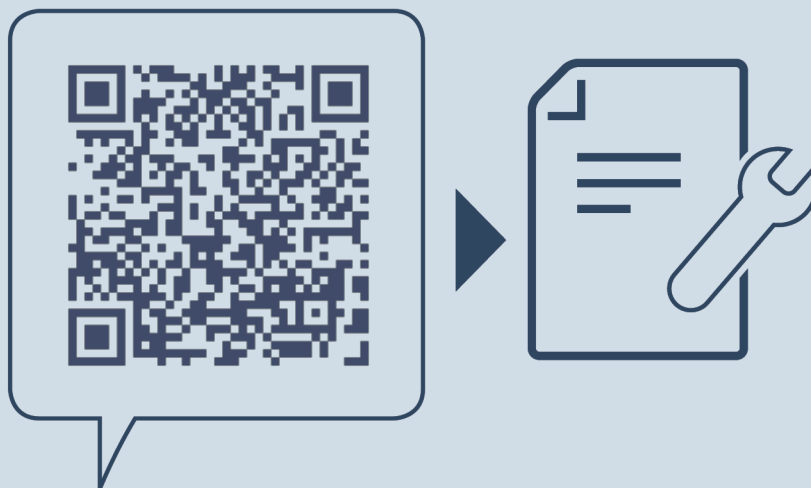
- ▶ No conecte el aparato a inversores para sistemas aislados como instalaciones solares o generadores de gasolina.
-

Nota

Utilizar únicamente el cable de alimentación eléctrica suministrado.

Asegurar que se cumplen los siguientes requisitos:

- El electrodoméstico debe funcionar exclusivamente con **corriente alterna**.
- La tensión y frecuencia admisibles figuran en la placa de características. La posición de la placa de características se indica en el capítulo Vista general del electrodoméstico.
- La caja de enchufe está debidamente conectada a tierra y protegida eléctricamente mediante fusible.
- La corriente de activación del fusible se sitúa entre 10 y 16 A.
- Se puede acceder fácilmente a la caja de enchufe.
- ▶ Comprobar la conexión eléctrica.
- ▶ Insertar el conector del electrodoméstico en la parte trasera del mismo. Asegurar que encaje correctamente.
- ▶ Conectar el enchufe de alimentación de red a la alimentación de tensión.
- ▷ La pantalla cambia al símbolo de standby.



home.liebherr.com/fridge-manuals

ES Armario bodega para conservación y envejecimiento de vinos

Fecha de publicación: 20230209

**Índice de números de
artículo: 7083362-00**

Liebherr-Hausgeräte GmbH
Memminger Straße 77-79
88416 Ochsenhausen
Deutschland