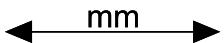
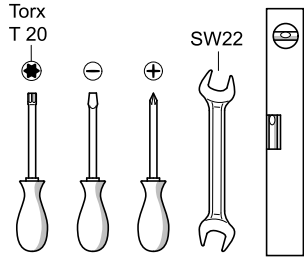
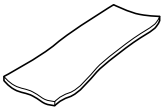
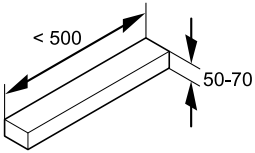
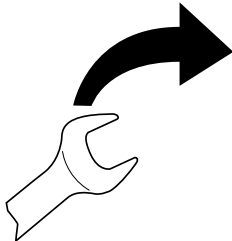
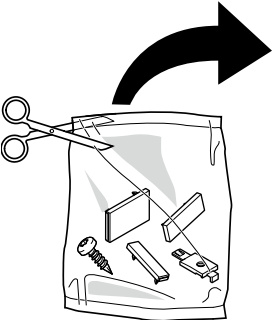
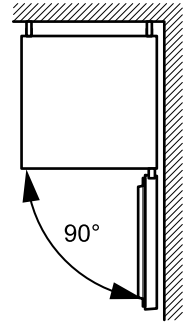
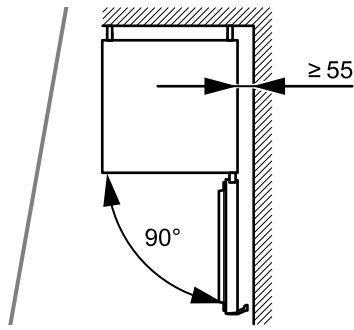
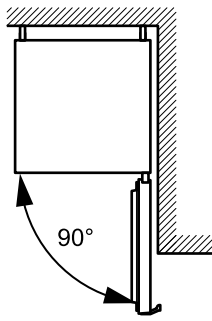
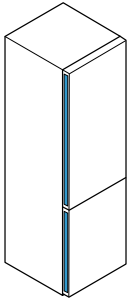
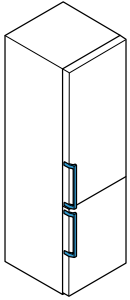
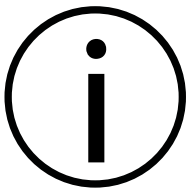


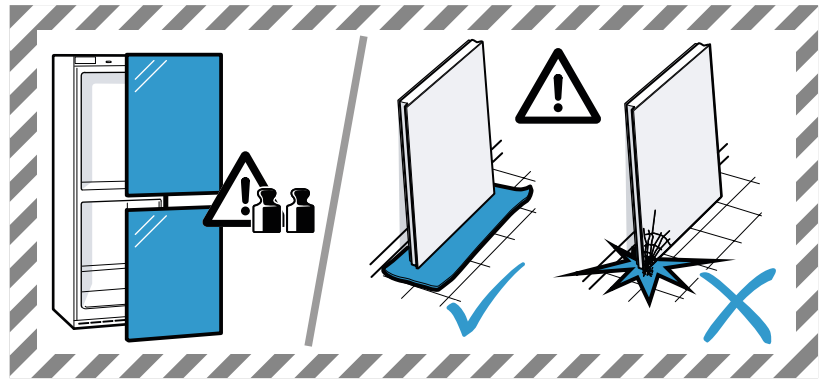
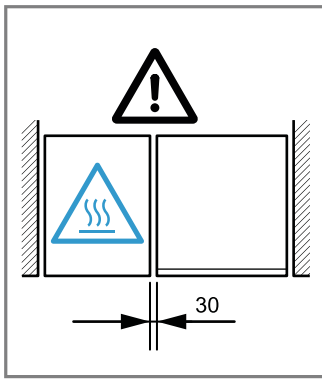
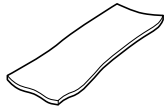
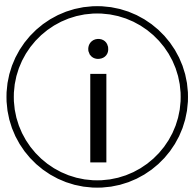
9001654932 (030516)

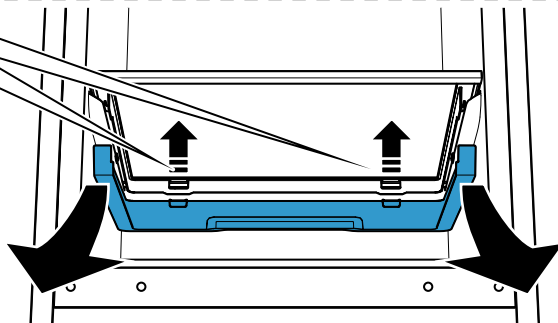
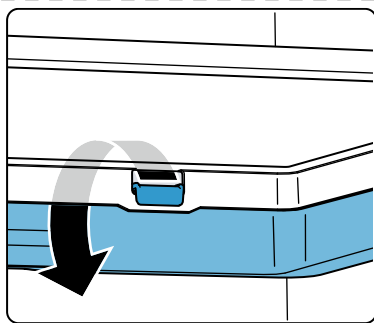
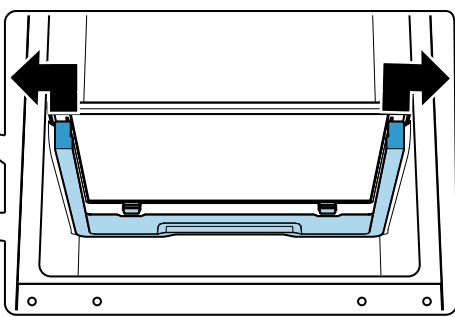
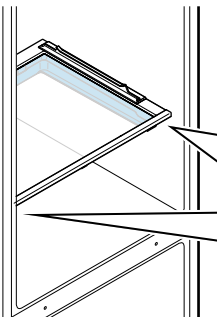
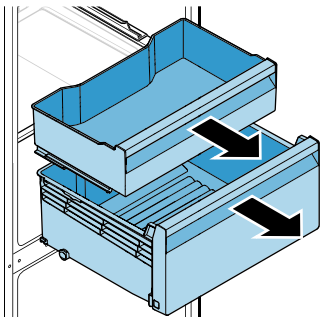
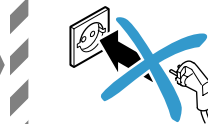
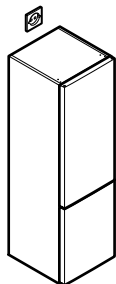
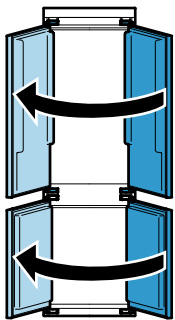
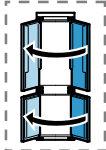


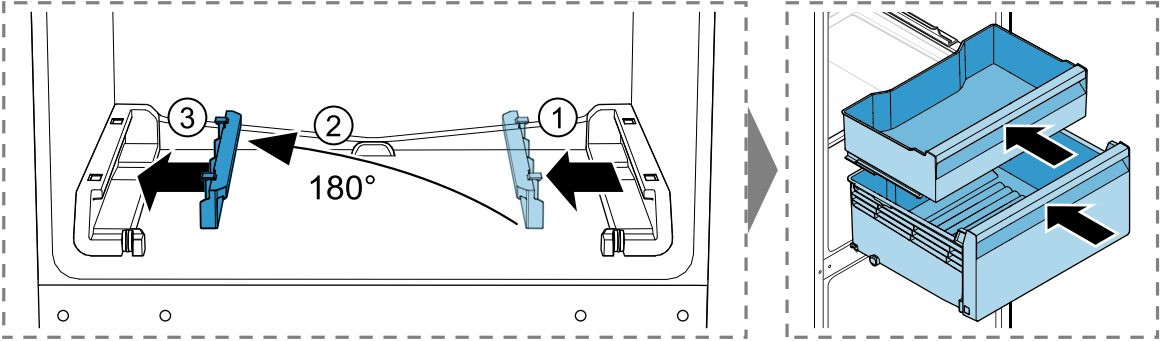
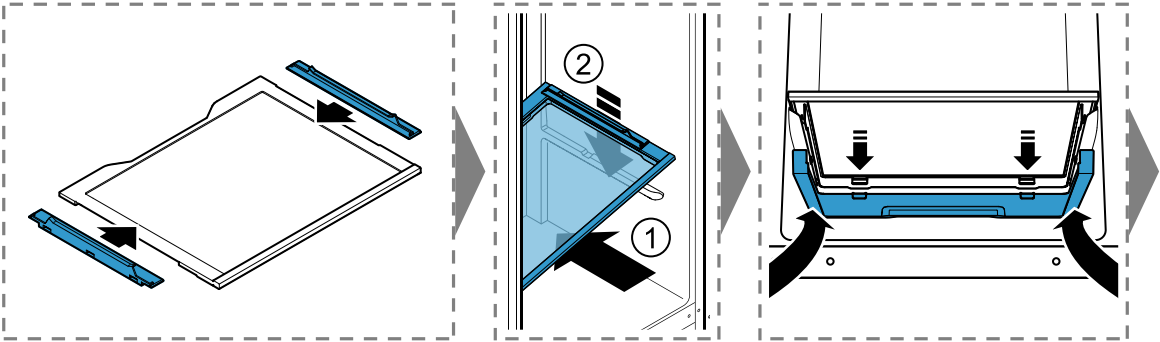
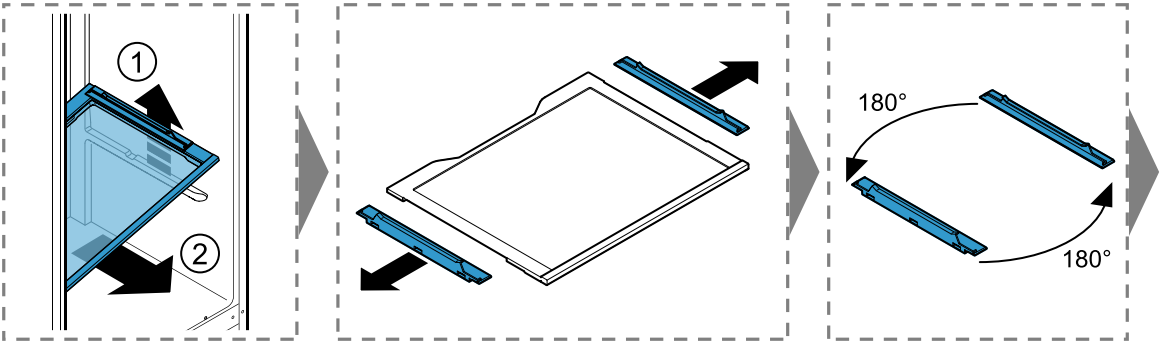
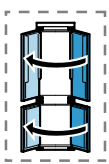
- |           |                            |           |                           |
|-----------|----------------------------|-----------|---------------------------|
| <b>de</b> | Montageanleitung           | <b>fi</b> | Asennusohjeet             |
| <b>en</b> | Installation instructions  | <b>et</b> | Paigaldusjuhised          |
| <b>fr</b> | Notice d'installation      | <b>lt</b> | Įrengimo instrukcijos     |
| <b>it</b> | Istruzioni d'installazione | <b>lv</b> | Uzstādīšanas instrukcijas |
| <b>nl</b> | Installatie-instructies    | <b>pl</b> | Instrukcje montażu        |
| <b>es</b> | Instrucciones de montaje   | <b>hu</b> | Telepítési útmutató       |
| <b>pt</b> | Instruções de instalação   | <b>cs</b> | Pokyny k instalaci        |
| <b>el</b> | Οδηγίες εγκατάστασης       | <b>sl</b> | Navodila za montažo       |
| <b>da</b> | Installationsvejledning    | <b>uk</b> | Інструкція з монтажу      |
| <b>no</b> | Installasjonsveiledning    | <b>kk</b> | Орнату нұсқаулықтар       |
| <b>sv</b> | Installationsanvisningar   | <b>ru</b> | Инструкция по установке   |

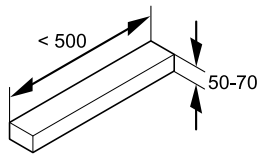
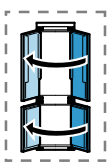




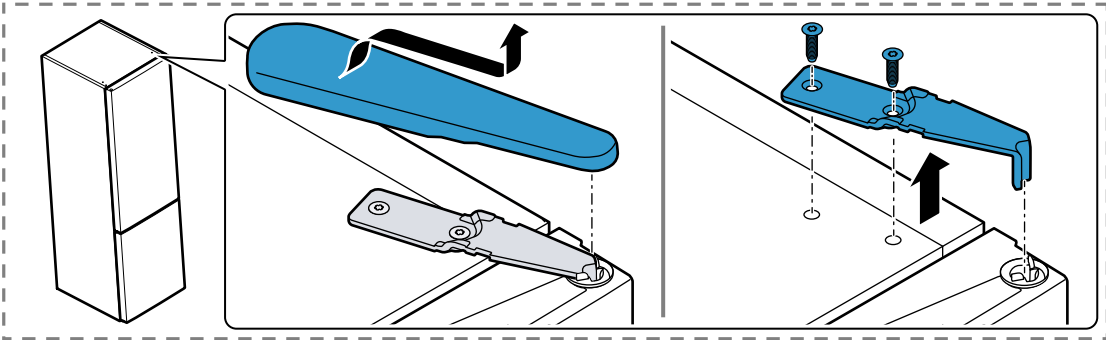
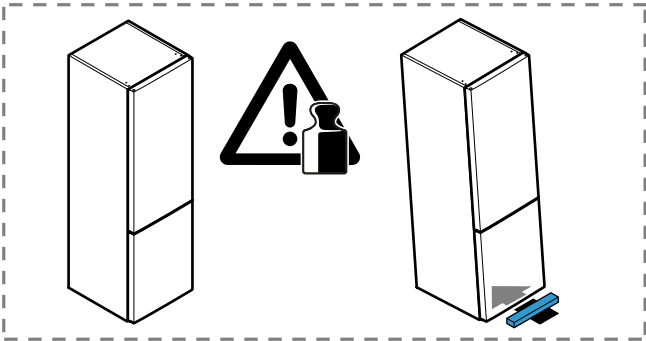


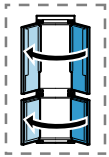




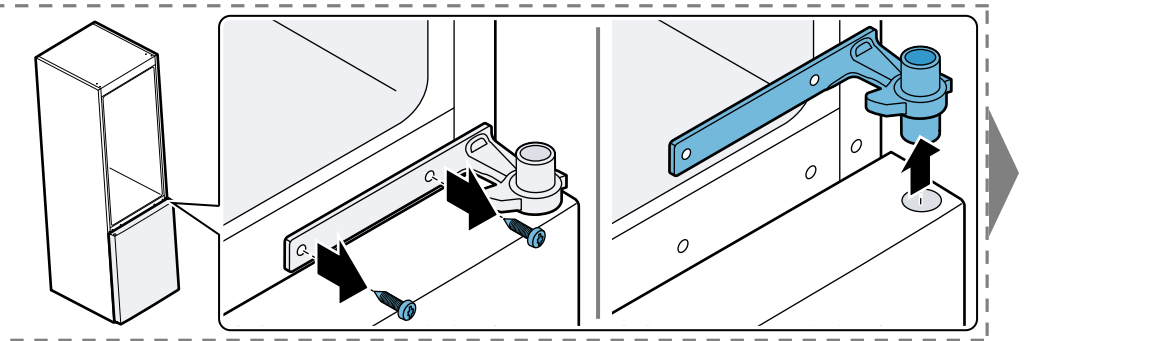
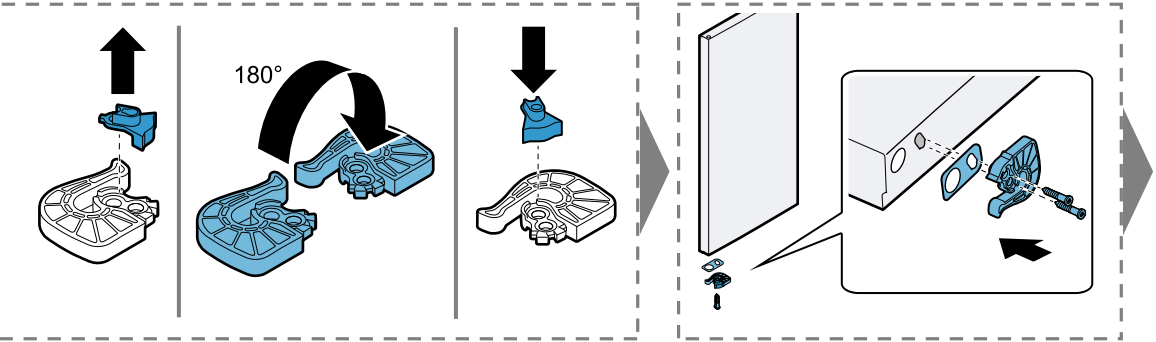
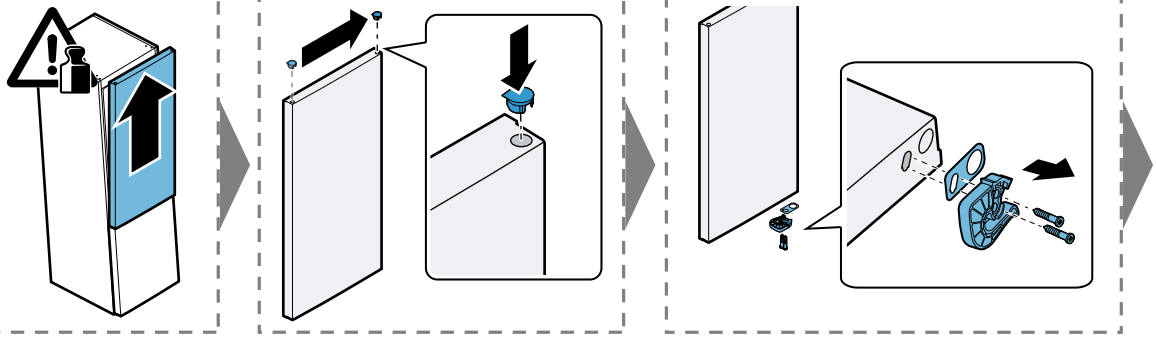
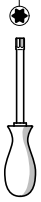


Torx  
T 20

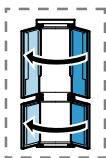




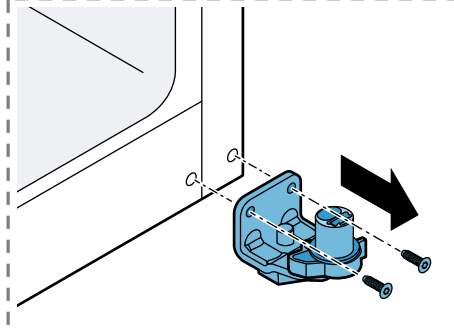
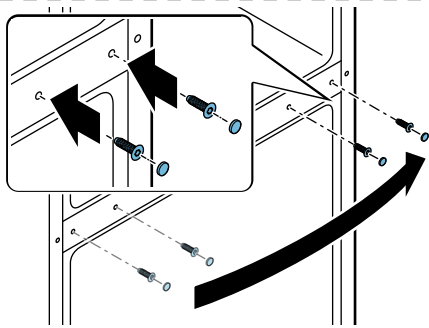
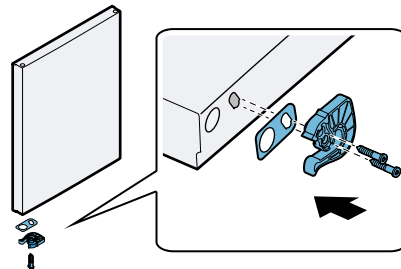
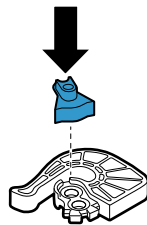
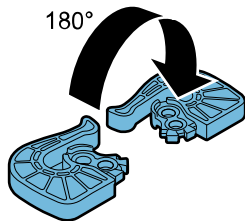
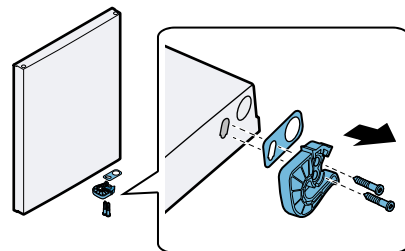
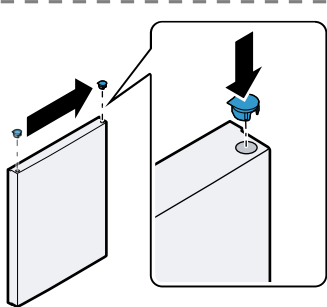
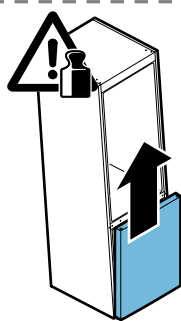
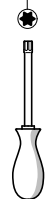
Torx  
T 20

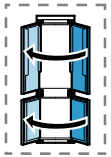






Torx  
T 20

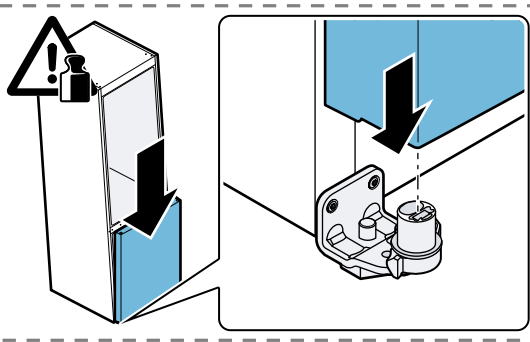
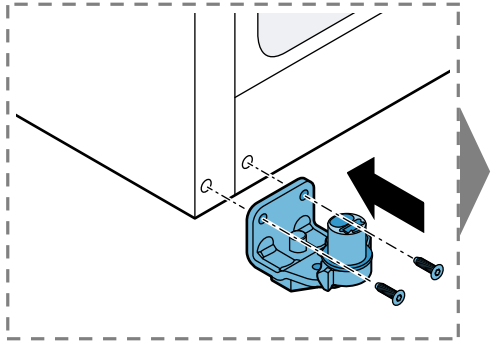
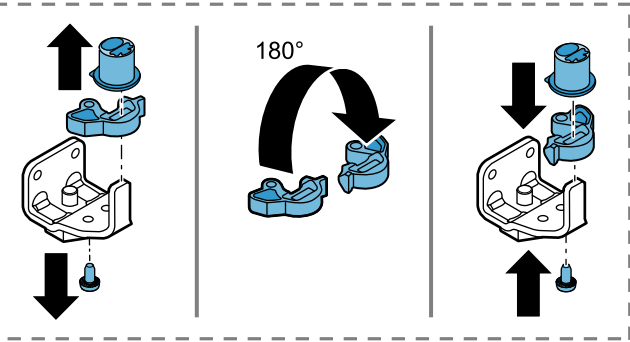
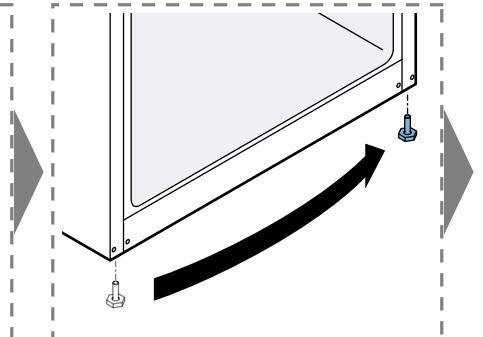
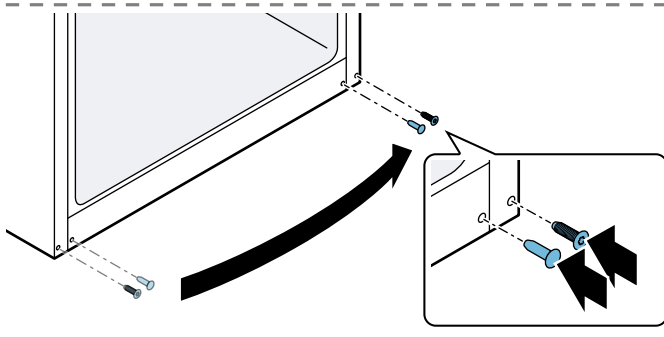
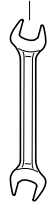


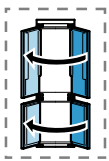


Torx

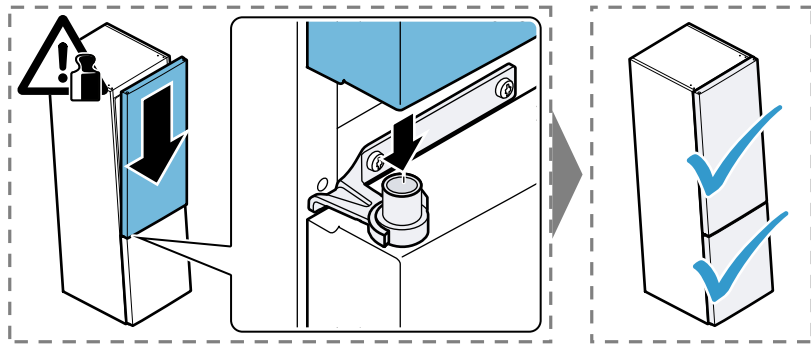
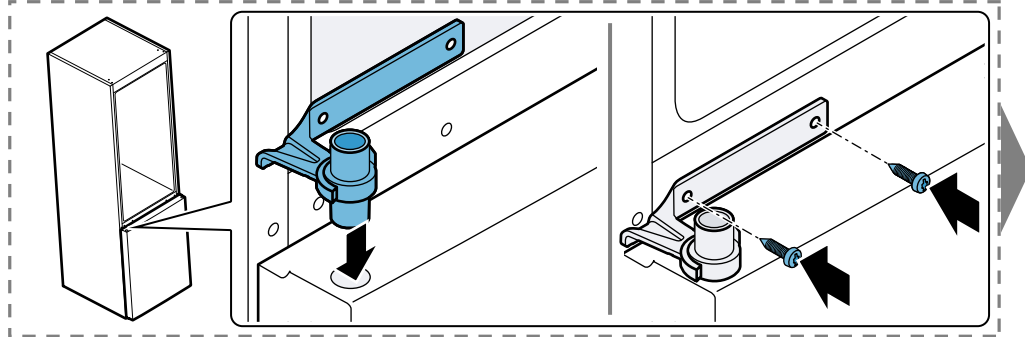
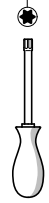
T 20

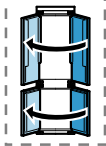
SW22



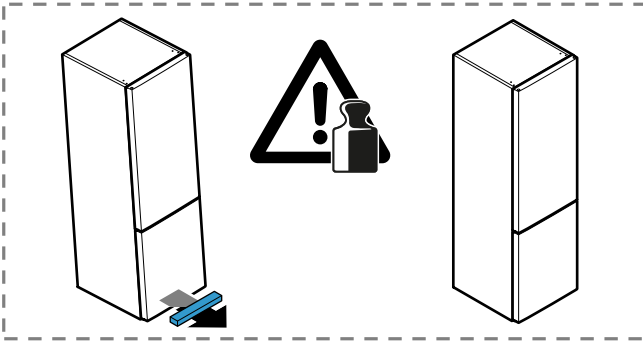
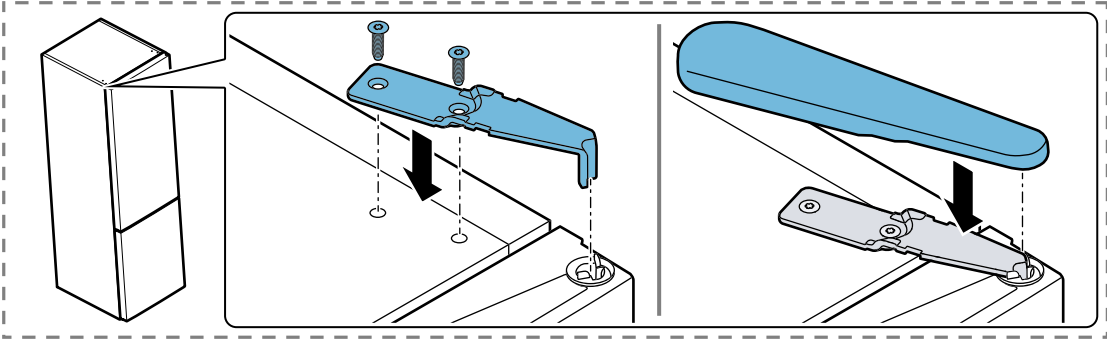
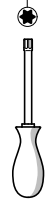


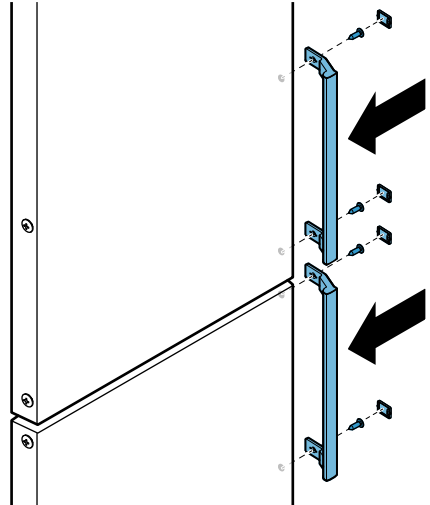
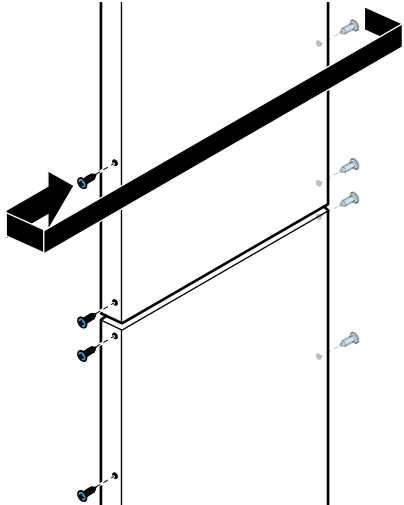
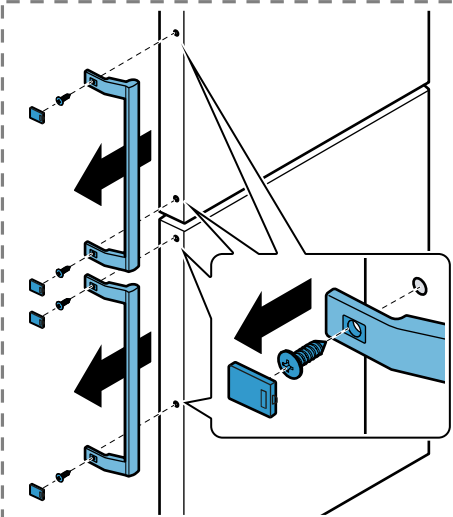
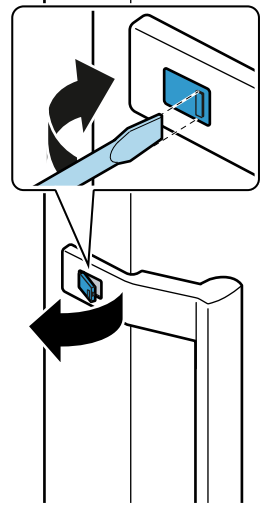
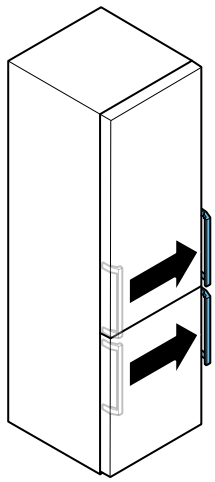
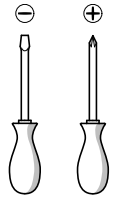
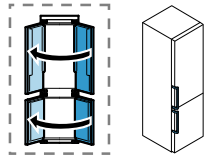
Torx  
T 20

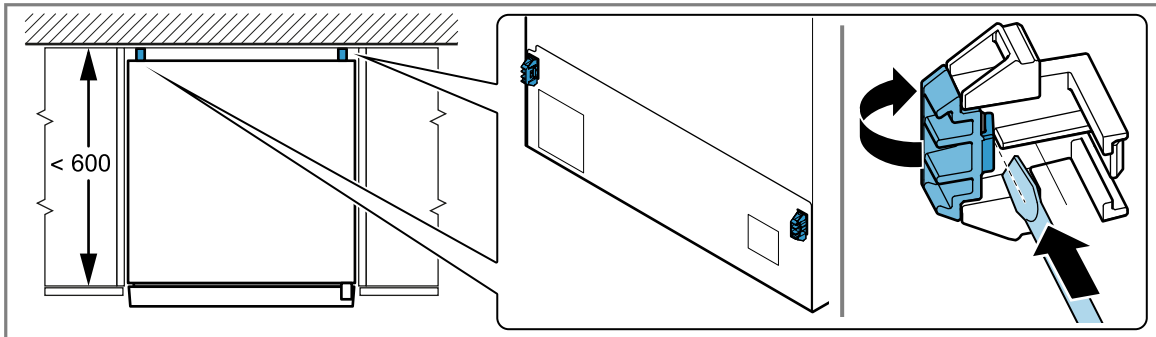
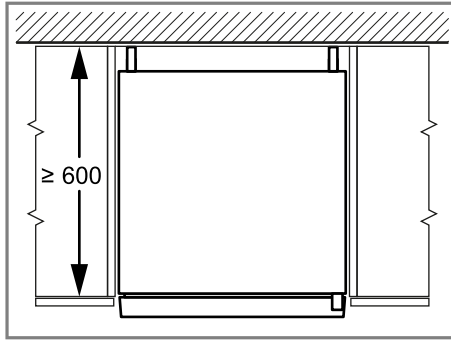
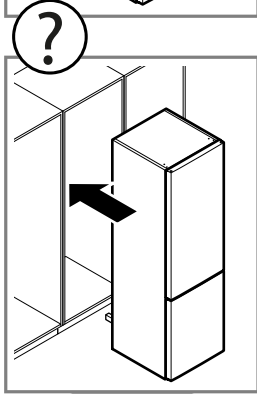
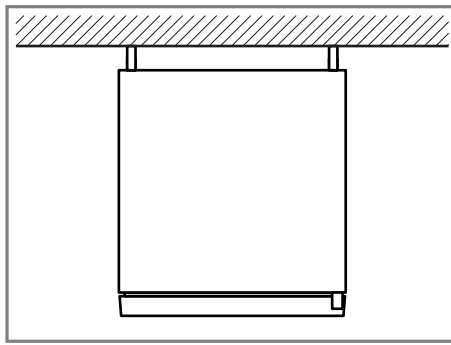
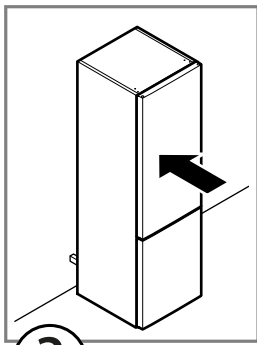


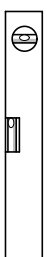


Torx  
T 20









SW22

