

INSTALACIÓN LAVAVAJILLAS EN ALTURA



TEKA

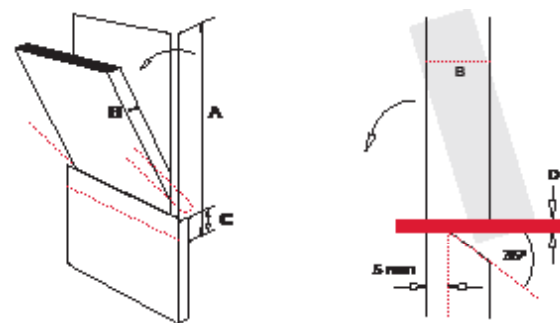
CON PUERTA DESLIZANTE

Lavavajillas integrable ancho 60 cm

		Altura Nicho A (mm)																	
		818			828			838			848			858			868		
Grosor puerta B		16	18	20	16	18	20	16	18	20	16x	18	20	16	18	20	16	18	20
Altura zócalo C (mm)	60	2	2	2															
	70	2	2	2	2	2	2												
	80	2	2	2	2	2	2	2	2	2									
	90	2	2	2	2	2	2	2	2	2	2	2	2						
	100	2	2	2	2	2	2	2	2	2	2	2	2	2	2	2			
	110	2	2	2	2	2	2	2	2	2	2	2	2	2	2	2	2	2	2
	120	2	2	2	2	2	2	2	2	2	2	2	2	2	2	2	2	2	2
	130	2	2	2	2	2	2	2	2	2	2	2	2	2	2	2	2	2	2
140	2	2	2	2	2	2	2	2	2	2	2	2	2	2	2	2	2	2	

En la tabla se indican las separaciones necesarias (D) entre la puerta de madera del lavavajillas y el cajón inferior, indicada en base a la altura del nicho (A), la del zócalo (C) y el grosor de la puerta (B). Estos grosores son estándar en el proceso de integración de los lavavajillas.

Todas las dimensiones están expresadas en milímetros (mm).



A: Nicho B: Grosor puerta C: Zócalo

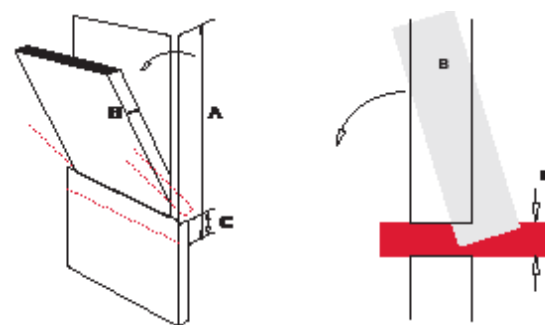
SIN PUERTA DESLIZANTE

Lavavajillas integrable ancho 60 cm / Instalación sin achaflanado interior del cajón

		Altura Nicho A (mm)																	
		818			828			838			848			858			868		
Grosor puerta B		16	18	20	16	18	20	16	18	20	16x	18	20	16	18	20	16	18	20
Altura zócalo C (mm)	90	8	8	8															
	100	8	8	8	8	8	8												
	110	8	8	8	8	8	8	8	8	8									
	120	8	8	8	8	8	8	8	8	8	8	8	8						
	130	8	8	8	8	8	8	8	8	8	8	8	8	8	8	8			
	140	8	8	8	8	8	8	8	8	8	8	8	8	8	8	8	8	8	8
	150	8	8	8	8	8	8	8	8	8	8	8	8	8	8	8	8	8	8
	160	8	8	8	8	8	8	8	8	8	8	8	8	8	8	8	8	8	8
170	8	8	8	8	8	8	8	8	8	8	8	8	8	8	8	8	8	8	

En la tabla se indican las separaciones necesarias (D) entre la puerta de madera del lavavajillas y el cajón inferior, indicada en base a la altura del nicho (A), la del zócalo (C) y el grosor de la puerta (B). Estos grosores son estándar en el proceso de integración de los lavavajillas.

Todas las dimensiones están expresadas en milímetros (mm).



A: Nicho B: Grosor puerta C: Zócalo

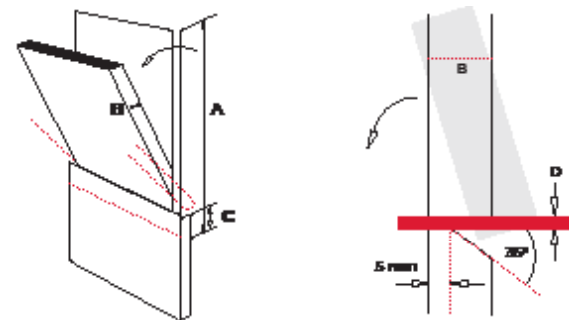
SIN PUERTA DESLIZANTE

Lavavajillas integrable ancho 60 cm / Instalación con achaflanado interior del cajón

		Altura Nicho A (mm)																	
		818			828			838			848			858			868		
Grosor puerta B		16	18	20	16	18	20	16	18	20	16x	18	20	16	18	20	16	18	20
Altura zócalo C (mm)	95	3	3	3															
	105	3	3	3	3	3	3												
	115	3	3	3	3	3	3	3	3	3									
	125	3	3	3	3	3	3	3	3	3	3	3	3						
	135	3	3	3	3	3	3	3	3	3	3	3	3	3	3	3			
	145	3	3	3	3	3	3	3	3	3	3	3	3	3	3	3	3	3	3
	155	3	3	3	3	3	3	3	3	3	3	3	3	3	3	3	3	3	3
	165	3	3	3	3	3	3	3	3	3	3	3	3	3	3	3	3	3	3
175	3	3	3	3	3	3	3	3	3	3	3	3	3	3	3	3	3	3	

En la tabla se indican las separaciones necesarias (D) entre la puerta de madera del lavavajillas y el cajón inferior, indicada en base a la altura del nicho (A), la del zócalo (C) y el grosor de la puerta (B). Estos grosores son estándar en el proceso de integración de los lavavajillas.

Todas las dimensiones están expresadas en milímetros (mm).



A: Nicho B: Grosor puerta C: Zócalo

