

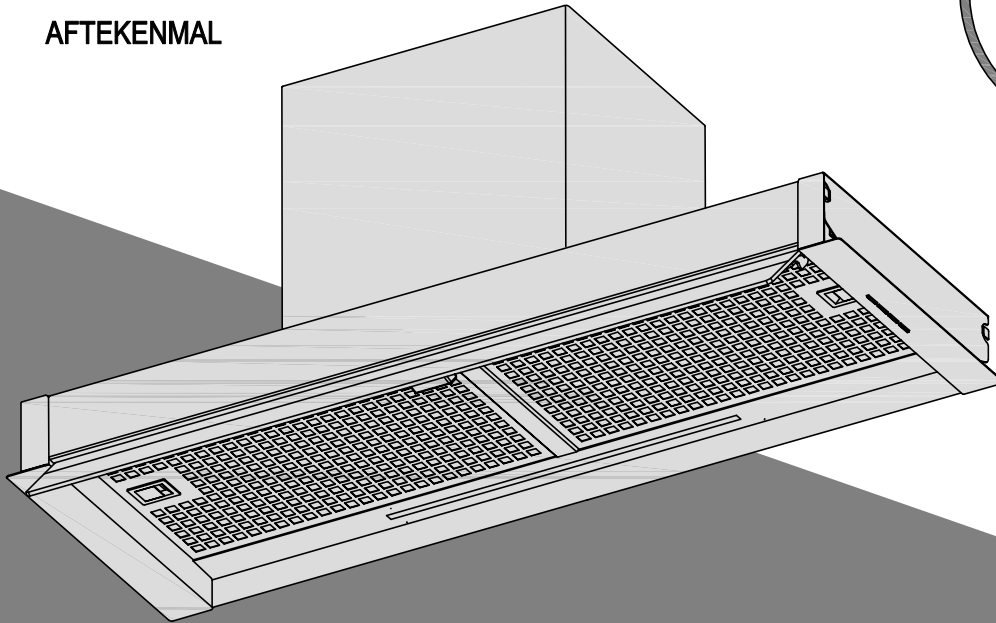
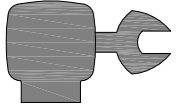
60821605- 27/06/22

# PLANTILLA DE MONTAJE

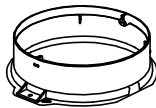
## ASSEMBLY INSOLE

## PATRON DE MONTAGE

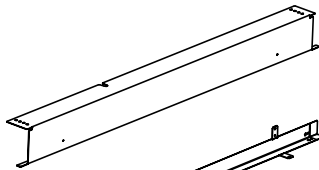
## AFTEKENMAL



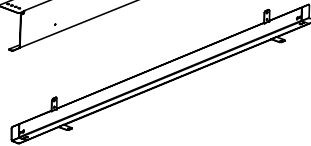
**a1** X 1



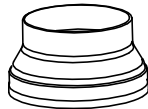
**a2** X 1



**a3** X 1



**a4** X 4



**a5** X 2



Ø3.9 x 13

**a6** X 2



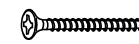
Ø4 x 8

**a7** X 4

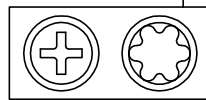
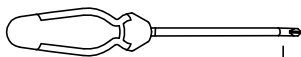


Ø3 x 8

**a8** X 6

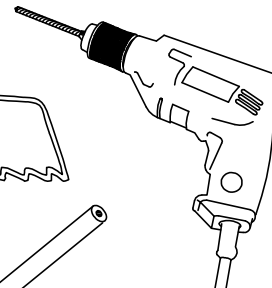
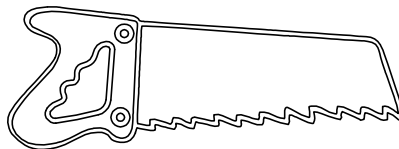


Ø4.2 x 13

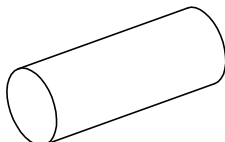


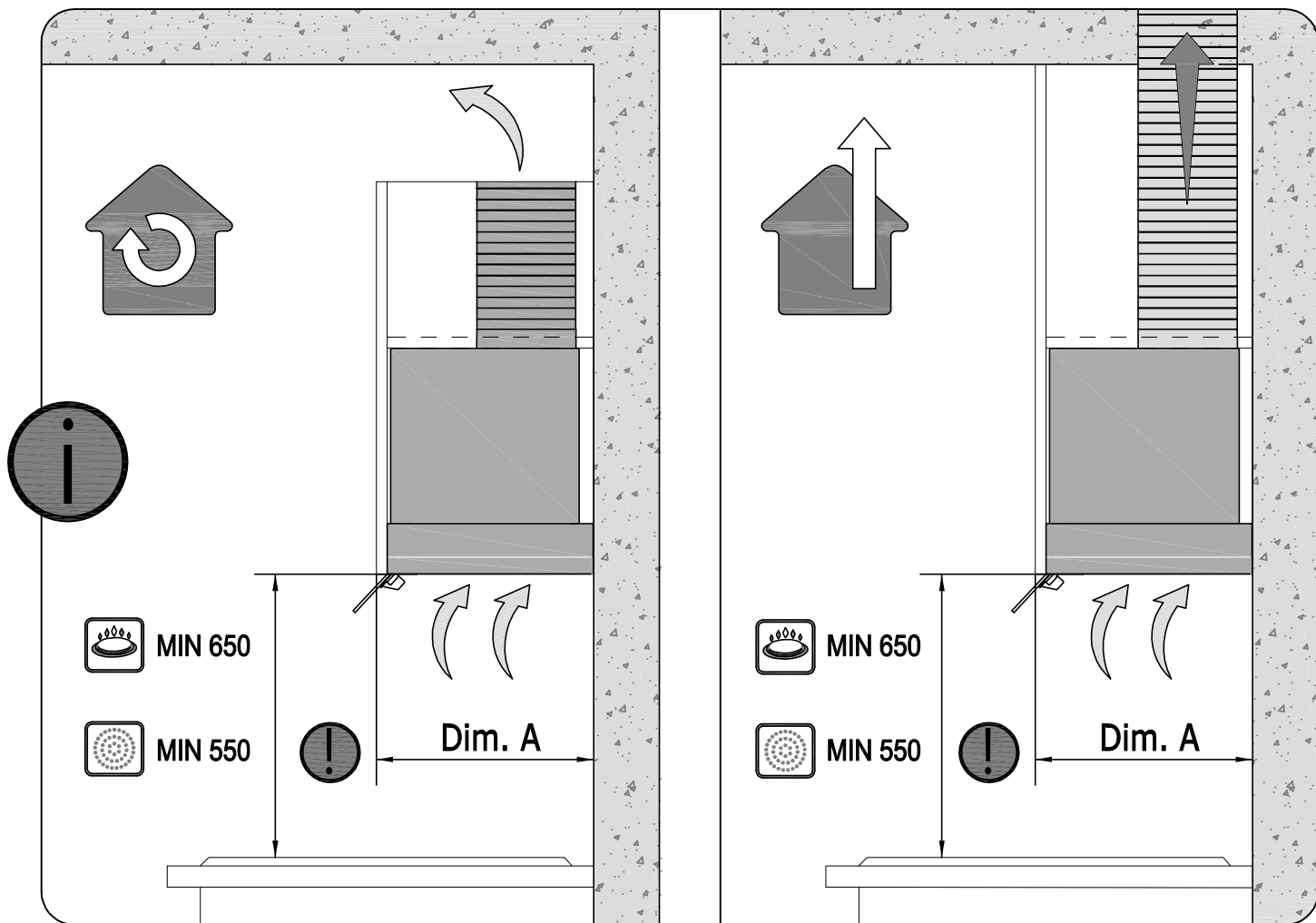
PH 2

T10  
T15  
T20

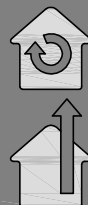
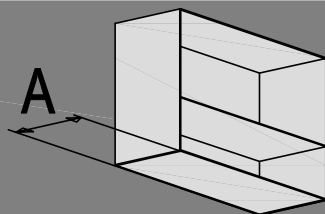


Ø150

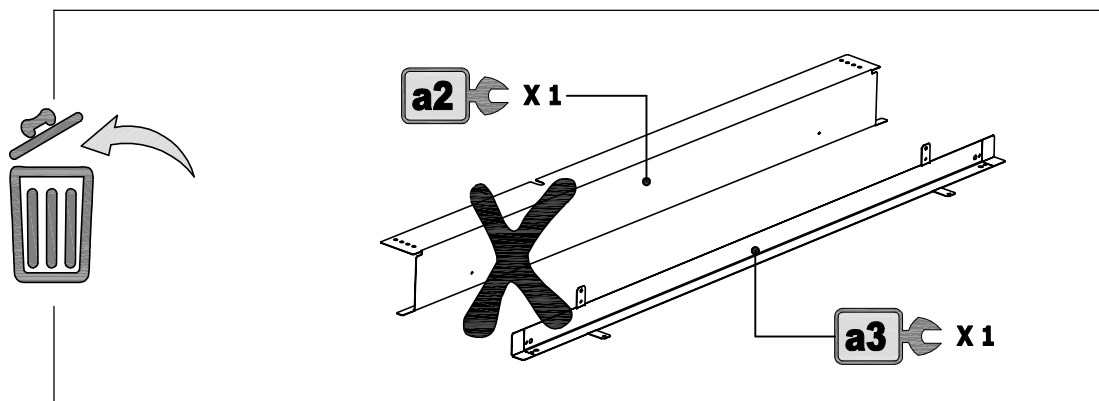




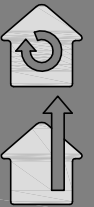
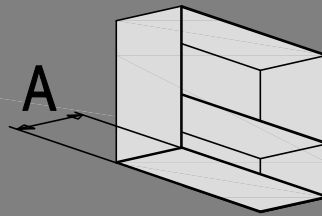
Dim. A : 310 mm



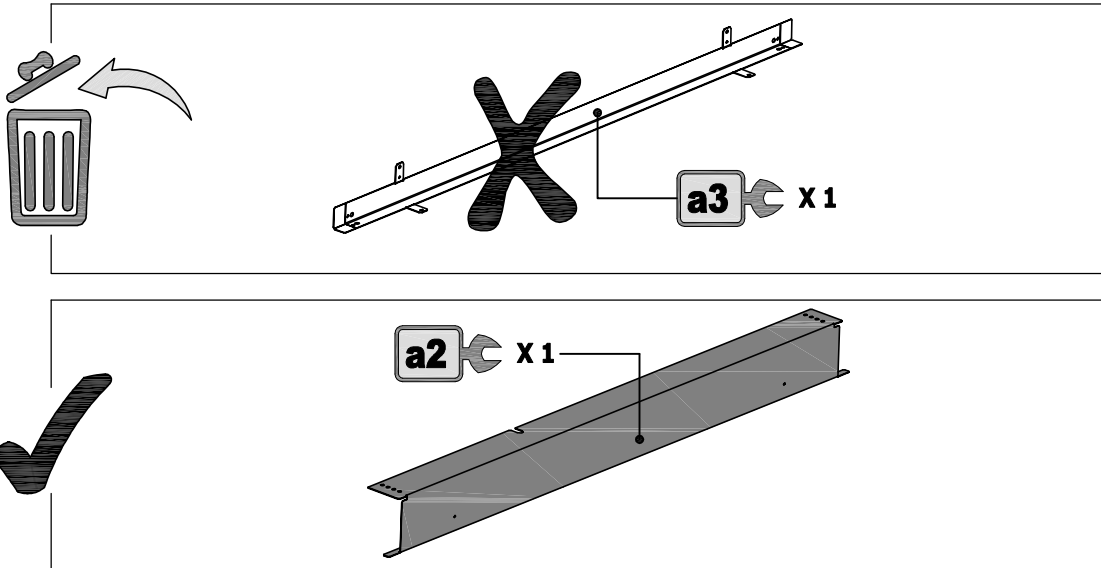
1



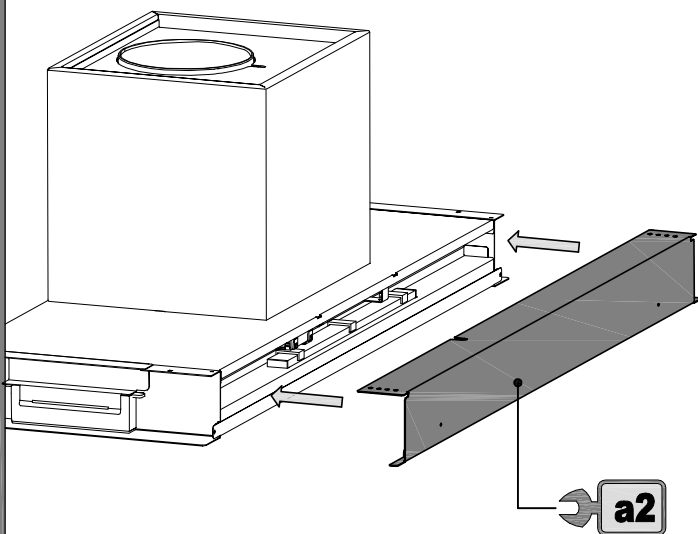
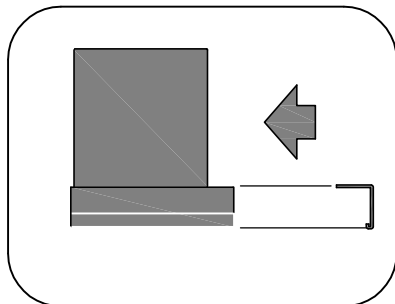
Dim. A : 320 mm



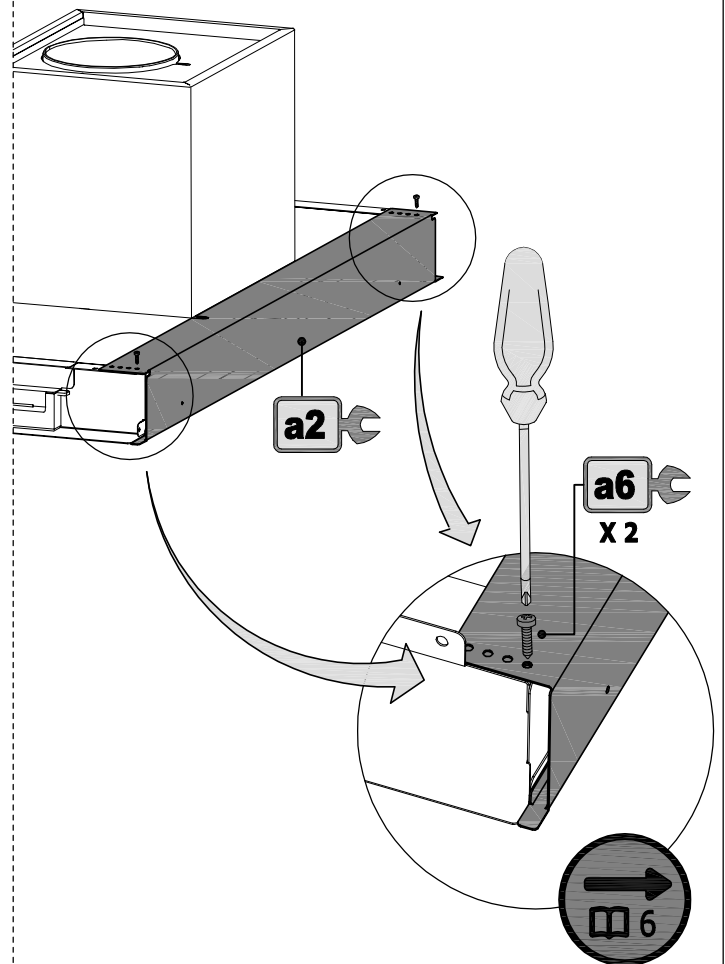
1



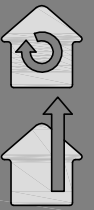
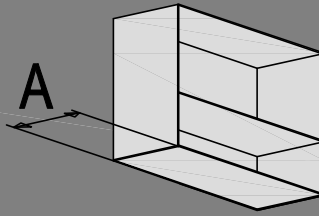
1.1



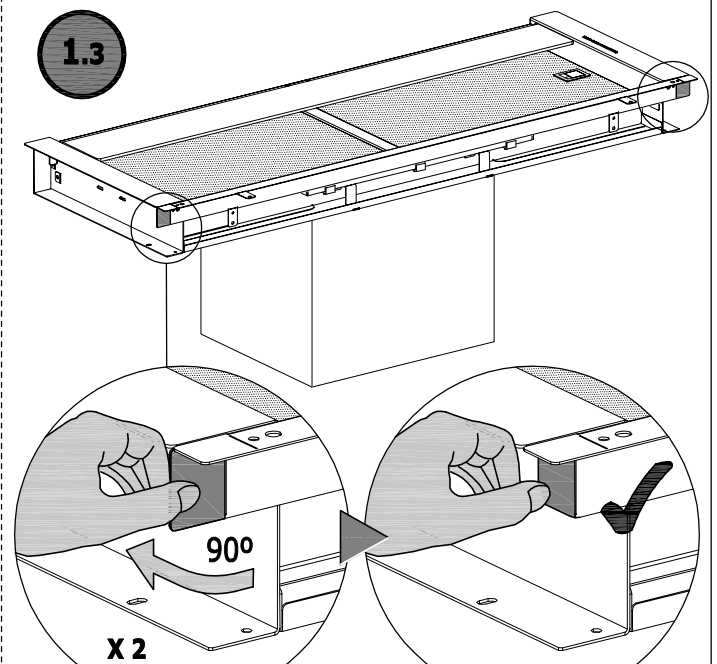
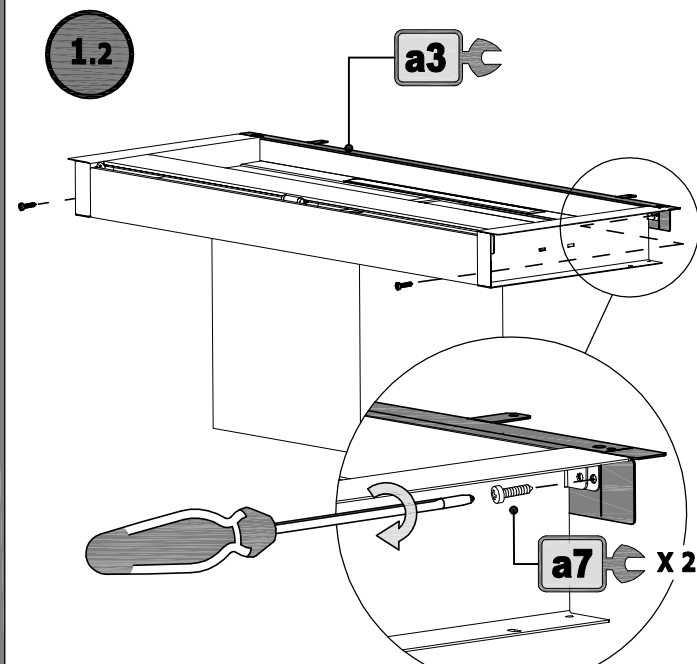
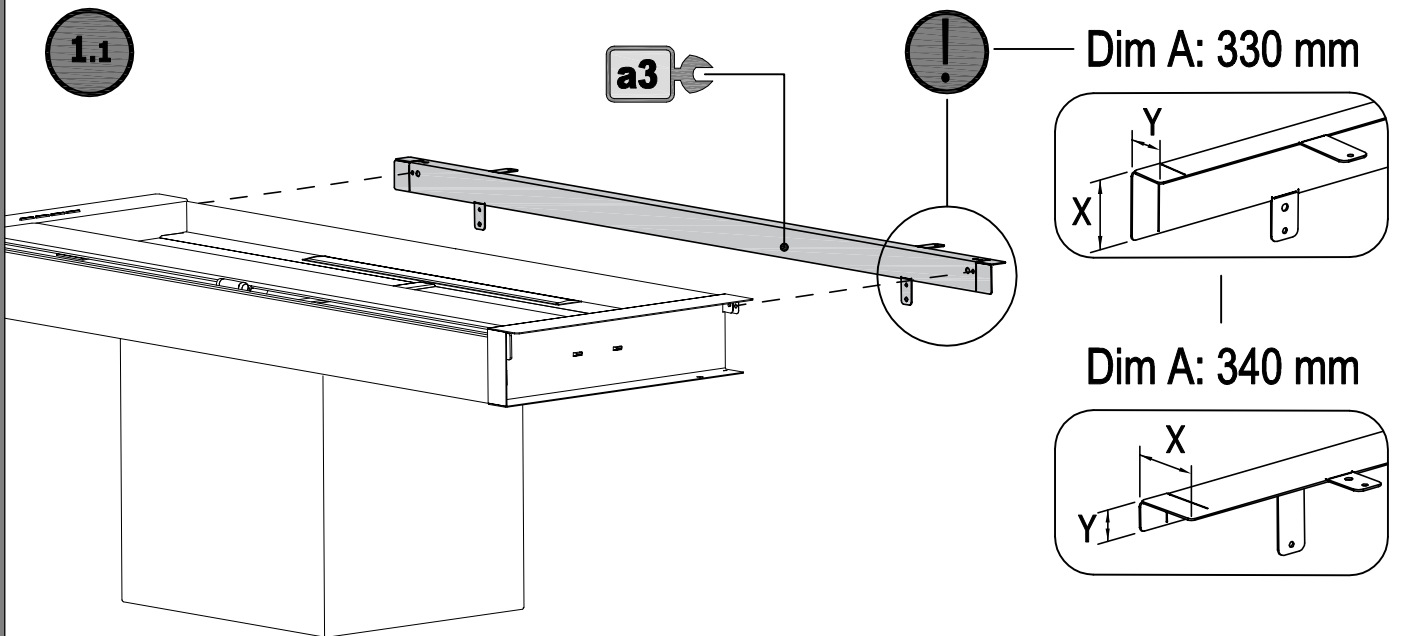
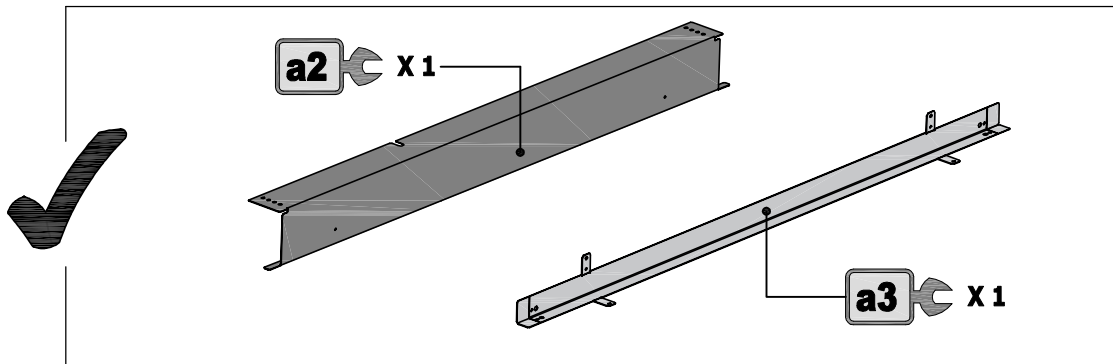
1.2



Dim. A : 330-340 mm

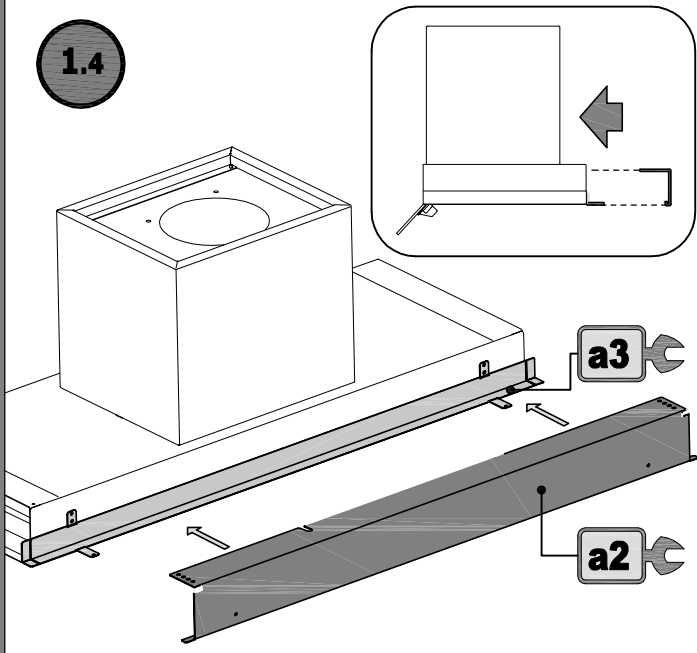


1

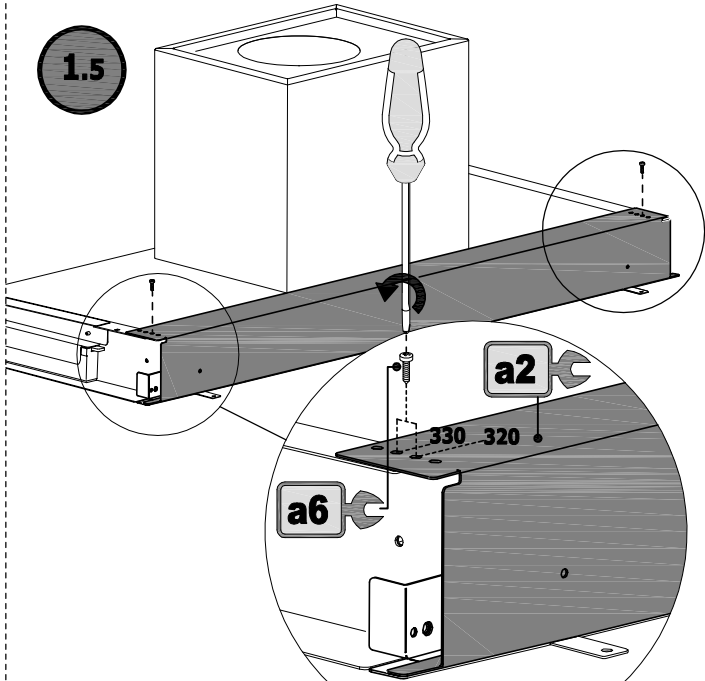


1

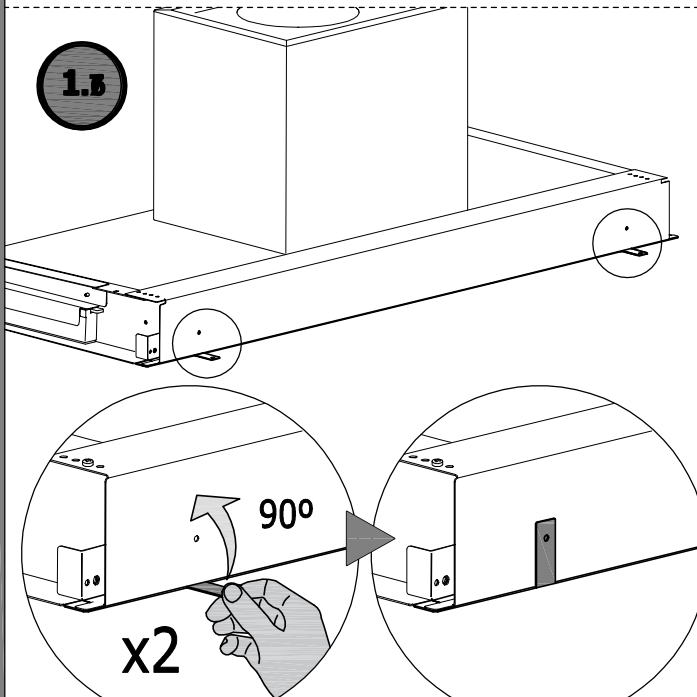
1.4



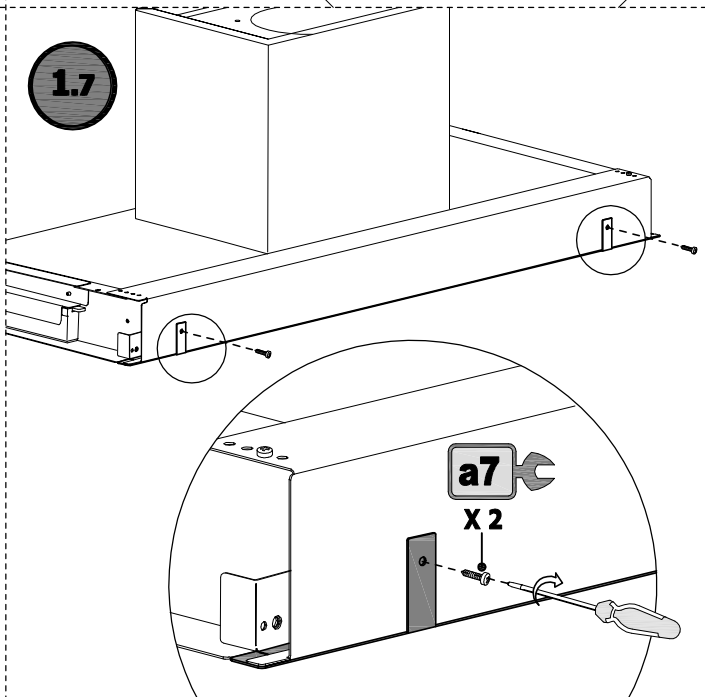
1.5



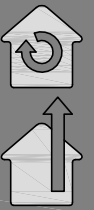
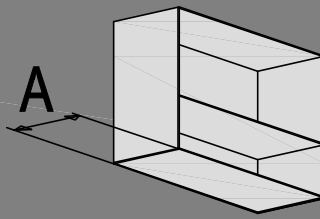
1.6



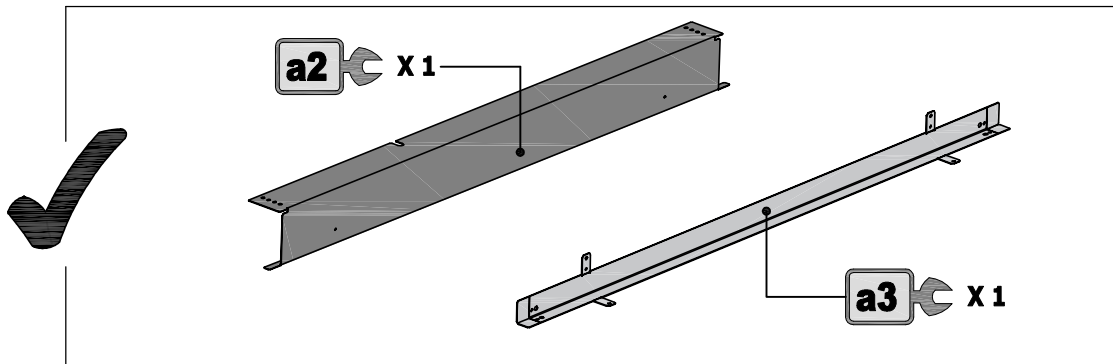
1.7



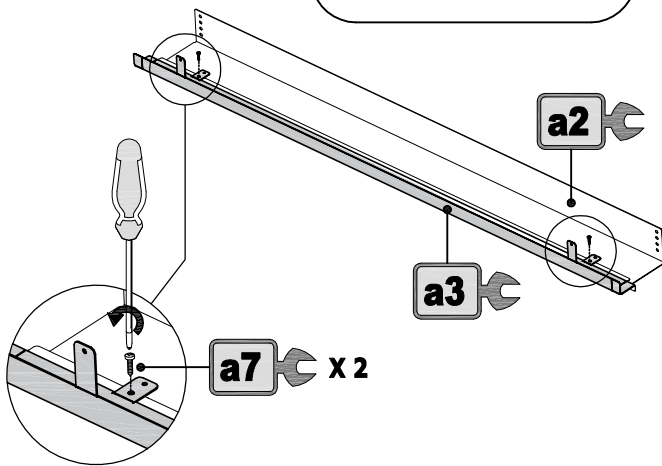
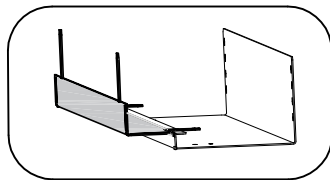
Dim. A : 350mm



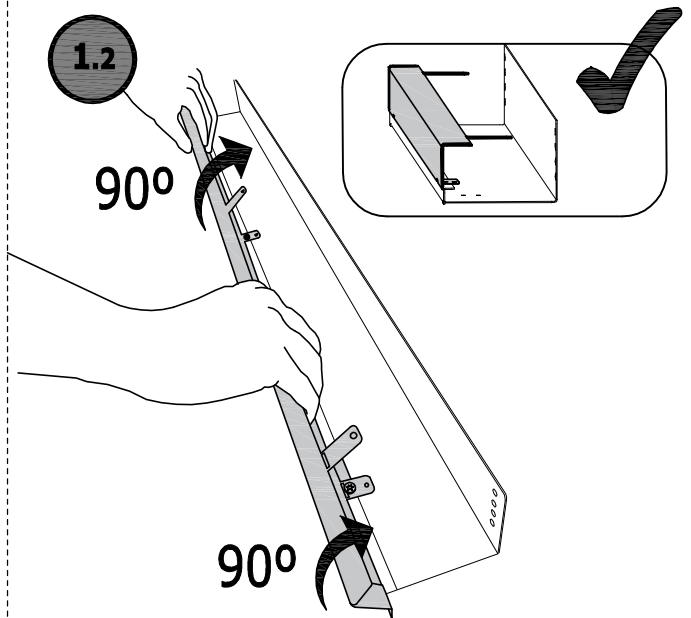
1



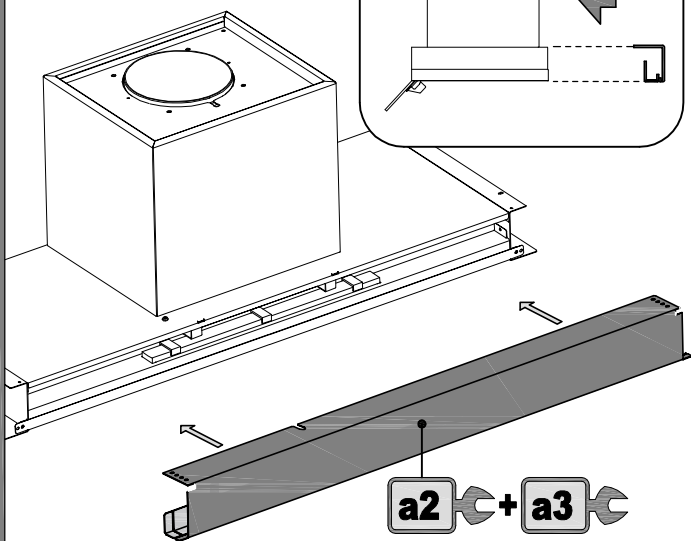
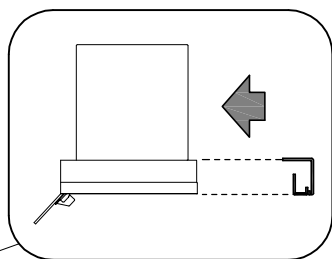
1.1



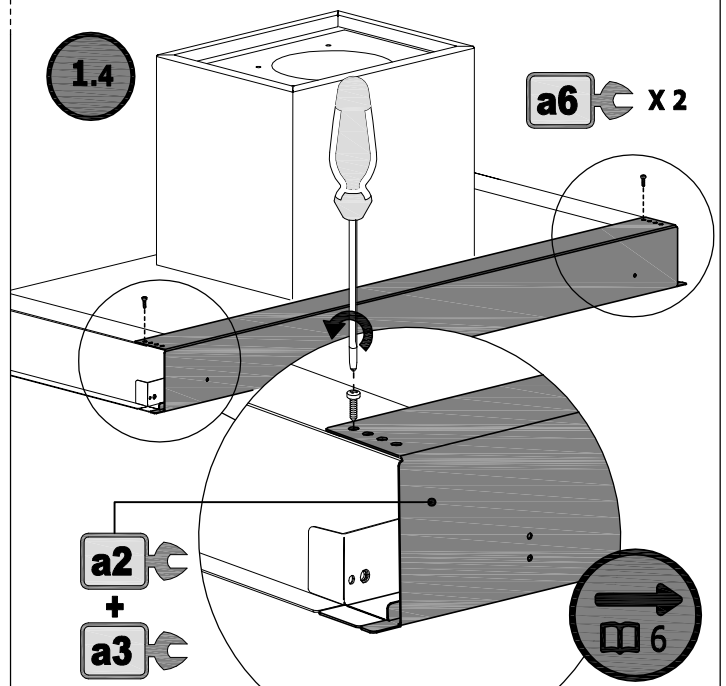
1.2



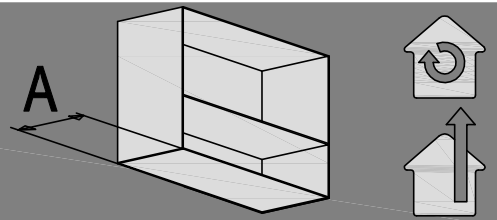
1.3



1.4



Dim. A : 310-320-330-340-350mm



**2**

160mm  
180mm

min.338mm

**2.1**

77mm

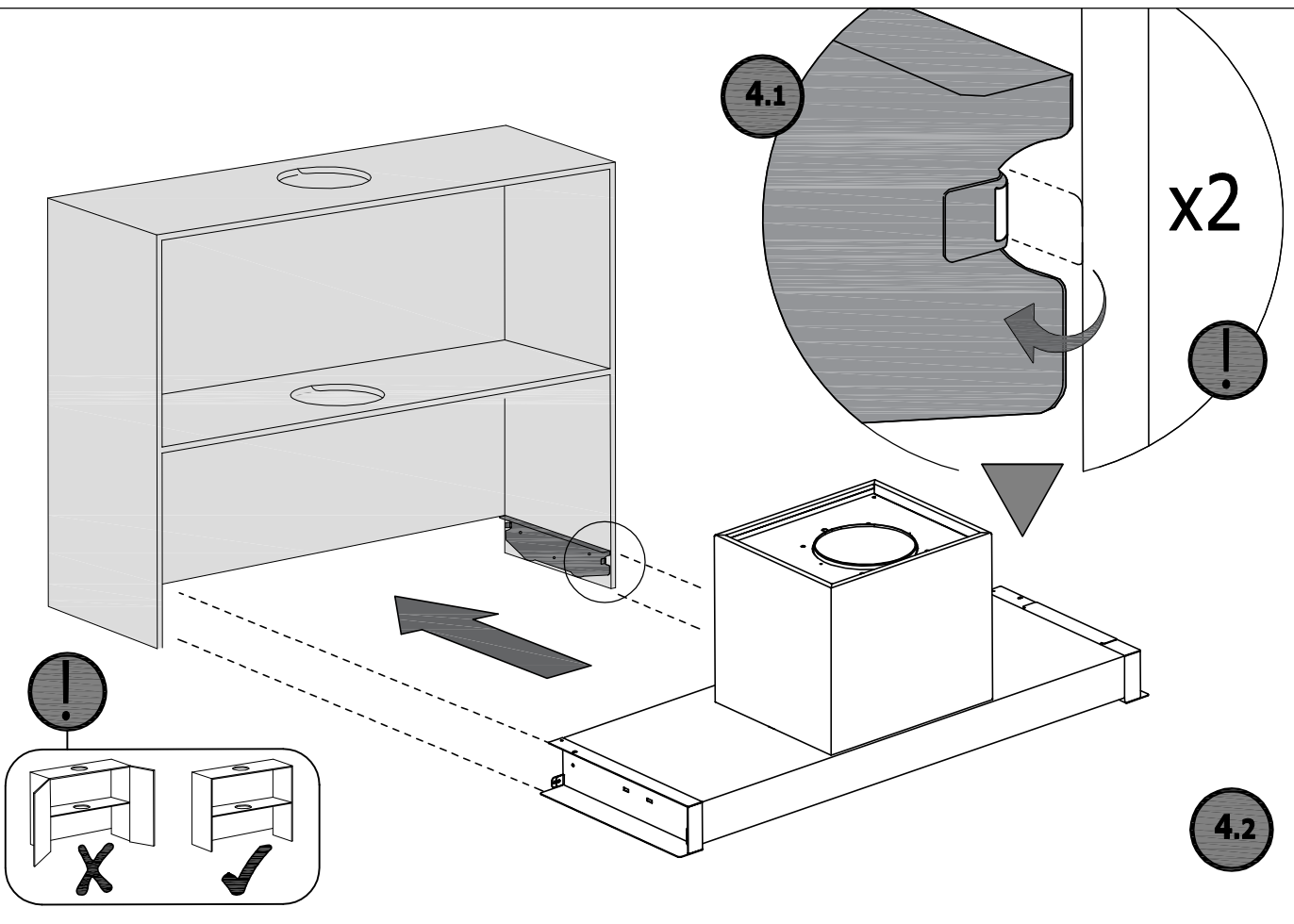
**2.2**

A	B
310	105
320	115
330	125
340	135
350	145

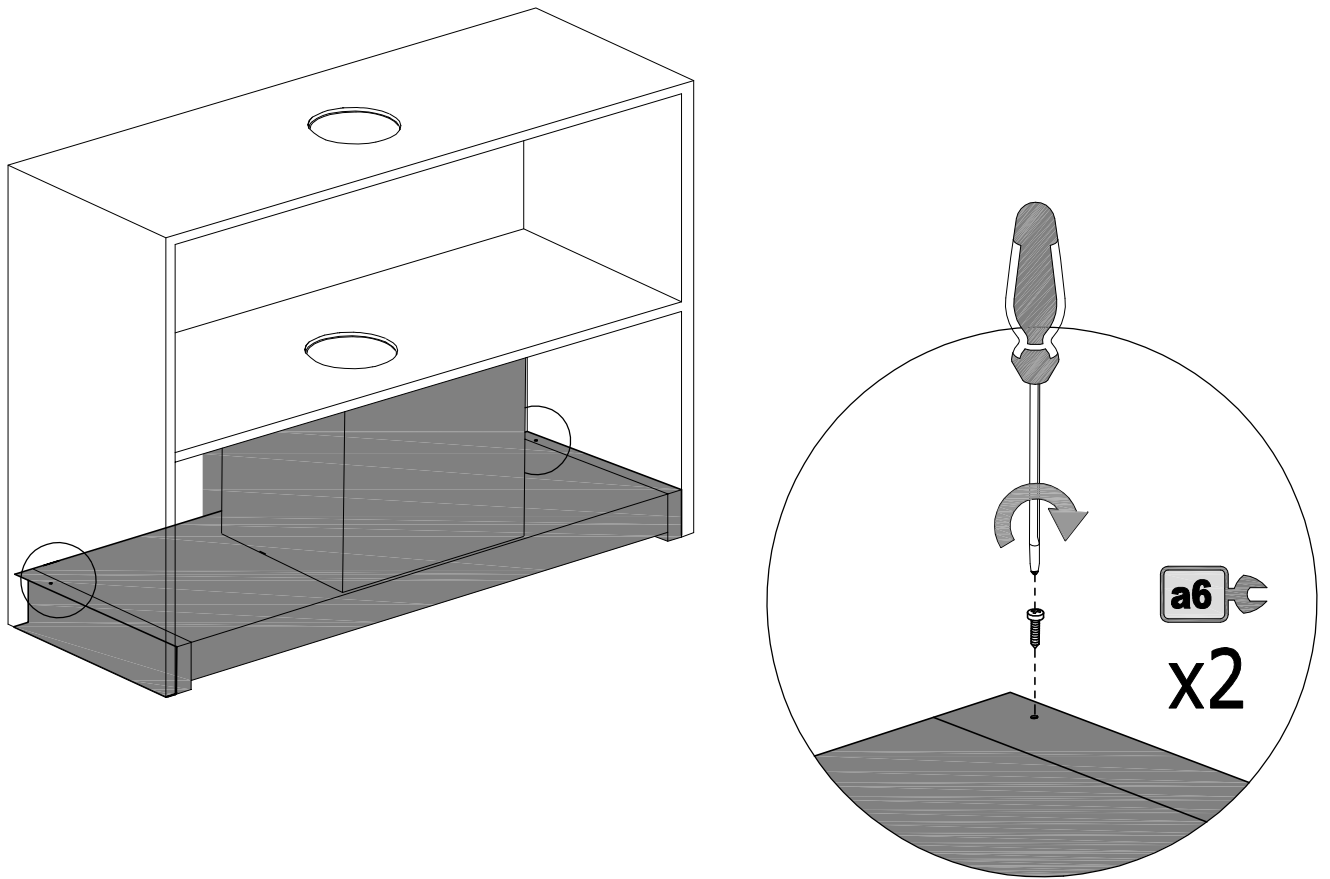
**3**

a8 x6

4

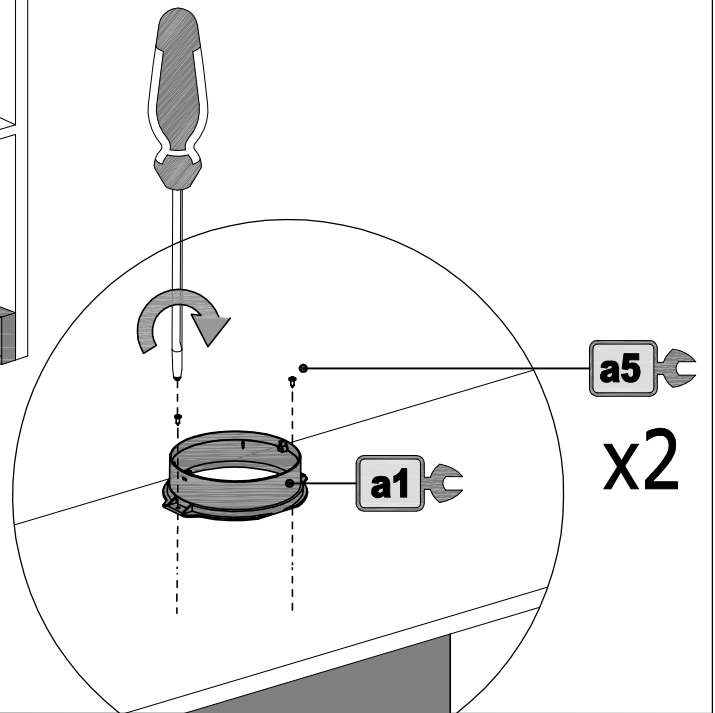
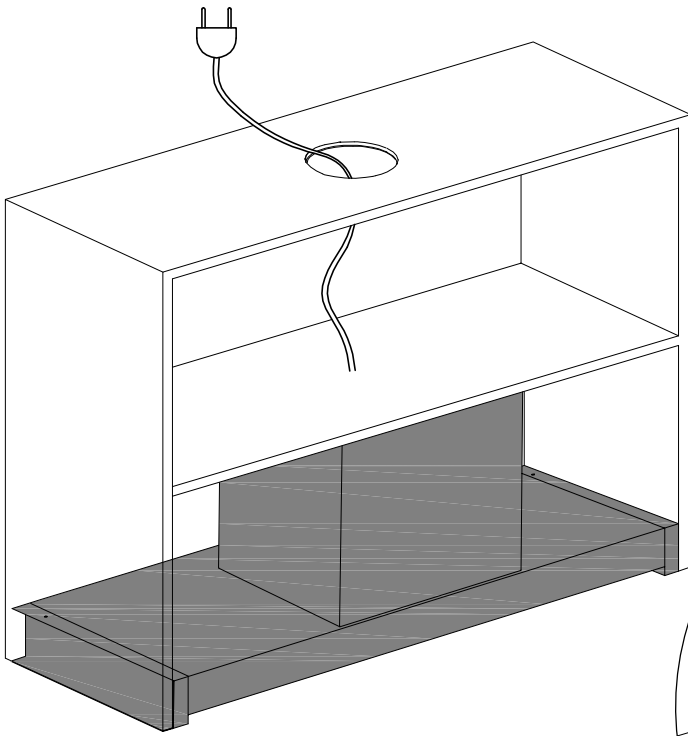


5





6



7

