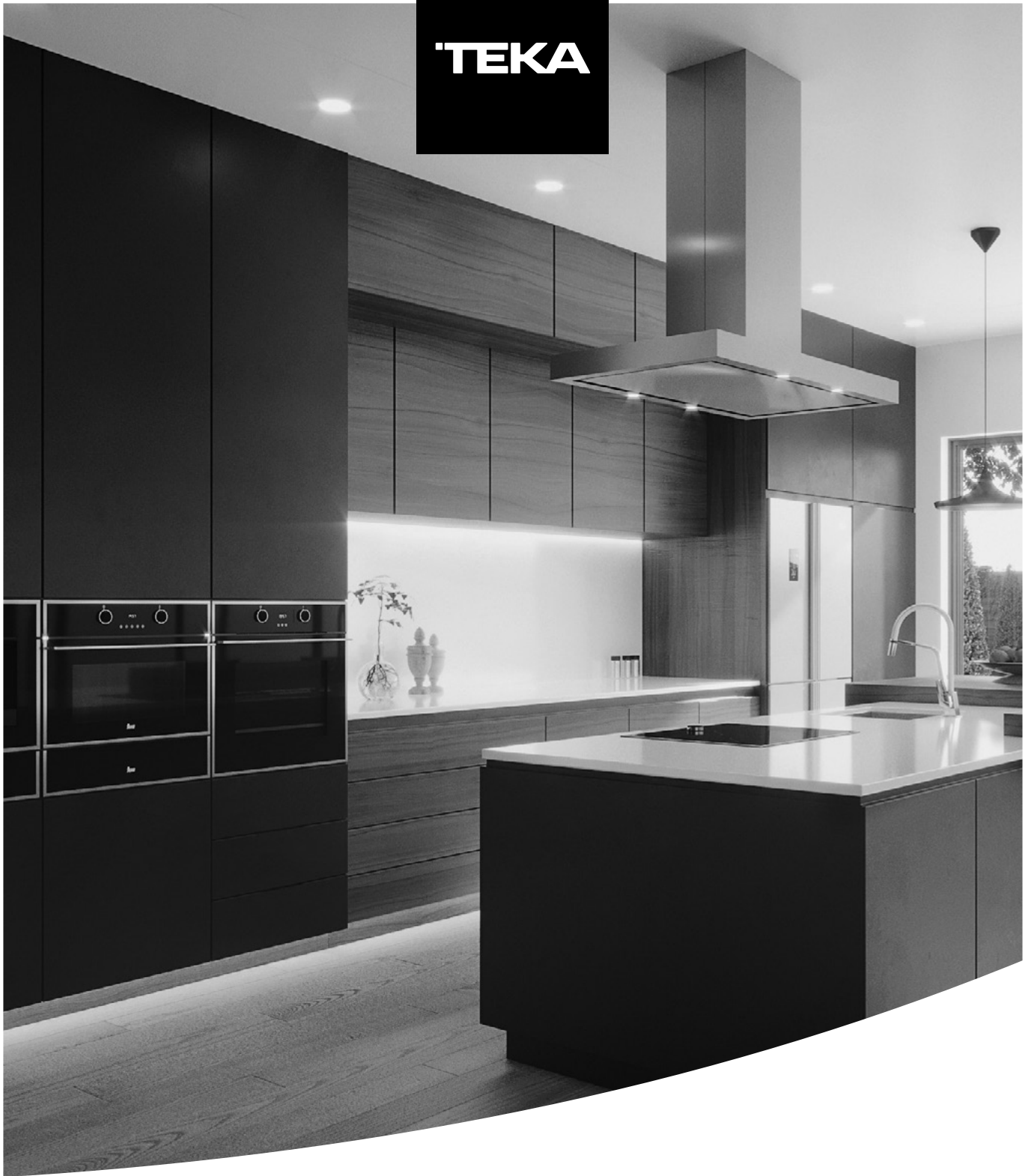


**TEKA**



## Installation and Maintenance

EN PT ES FR DE  
AR

[www.teka.com](http://www.teka.com)

# Índice

<b>Información sobre seguridad</b> .....	32	Retirada del embalaje ecológico.....	41
Seguridad de niños y personas vulnerables		Retirada del producto.....	41
.....	32	<b>ANTES DEL PRIMER USO</b> .....	41
<b>SEGURIDAD GENERAL</b> .....	33	<b>OTRAS INSTRUCCIONES IMPORTANTES</b>	
Instalación.....	37	.....	41
Limpieza y Mantenimiento .....	38	<b>ACCESORIOS</b> .....	42
Servicio y Reparación.....	39	<b>Limpieza y mantenimiento</b> .....	42
Procediendo según las indicaciones		Limpieza del exterior y los accesorios de	
siguientes evita daños en el horno y otras		horno.....	42
situaciones peligrosas .....	36	Limpieza del interior del horno .....	42
<b>Instalación</b> .....	40	Limpieza de la puerta del horno .....	43
Previo a la instalación .....	40	Cambio de la lámpara del horno .....	44
Conexión eléctrica.....	40	<b>SI ALGO NO FUNCIONA</b> .....	44
Instalación del horno.....	40	<b>INFORMACIÓN TÉCNICA</b> .....	45
<b>INFORMACIÓN MEDIOAMBIENTAL</b> .....	41	<b>FIGURAS</b> .....	89

## Información sobre seguridad



Antes de instalar y utilizar el aparato, lea atentamente las instrucciones facilitadas. El fabricante no se hace responsable de los daños y lesiones causados por una instalación y uso incorrectos. Guarde siempre las instrucciones junto con el aparato para futuras consultas.

### Seguridad de niños y personas vulnerables

**ADVERTENCIA! Existe riesgo de sufrir asfixia, lesiones o incapacidad permanente.**

- Este aparato puede ser utilizado por niños de 8 años en adelante y por personas cuyas capacidades físicas, sensoriales o mentales estén disminuidas o que carezcan de la experiencia y conocimientos suficientes para manejarlo, siempre que cuenten con la supervisión de una persona que se responsabilice de su seguridad.
- Los niños deben ser supervisados para asegurarse de que no juegan con el aparato.
- Mantenga los materiales de embalaje alejados de los niños.
- **ADVERTENCIA:** El aparato y sus partes accesibles se calientan durante el uso. Debe tenerse cuidado de no tocar los elementos de calentamiento dentro del horno. Los niños de menos de 8 años de edad deben mantenerse alejados a menos que estén continuamente supervisados.
- **ADVERTENCIA:** Cuando se utiliza el aparato en el modo de combinación, los niños sólo deben utilizar el horno bajo supervisión de un adulto debido a las temperaturas generadas.
- Si el aparato dispone de dispositivo de seguridad para niños, se recomienda activarlo. Los niños menores de 3 años no deben estar sin vigilancia cerca del aparato.

- Evite que un niño lleve a cabo la limpieza y el mantenimiento de usuario sin la supervisión adecuada.

## Seguridad general

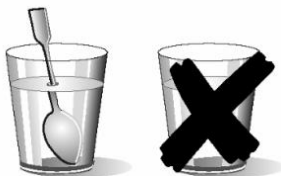
- Este aparato está concebido para utilizarse en aplicaciones domésticas y no en hoteles, tiendas, oficinas o sitios similares.
- El aparato se calienta cuando está en funcionamiento. No toque las resistencias del aparato. Utilice siempre guantes de horno cuando introduzca o retire accesorios o utensilios refractarios.
- **ADVERTENCIA:** No caliente líquidos ni otros alimentos en recipientes herméticos, ya que podrían explotar.
- Utilice solamente utensilios aptos para hornos de microondas.
- Cuando caliente alimentos en recipientes de papel o plástico, vigile el aparato por la posibilidad de incendio.
- El aparato está pensado para calentar alimentos y bebidas. Secar alimentos o prendas, o calentar mantas térmicas, zapatillas, esponjas, paños húmedos o similares puede conllevar riesgo de lesiones o incendios.
- Si se genera humo, apague o desenchufe el horno y deje la puerta cerrada para sofocar las posibles llamas.
- Nunca pille los cables de alimentación de otros aparatos eléctricos en la puerta caliente del horno. El aislamiento del cable puede derretirse. ¡Peligro de cortocircuito!
- La bandeja y la parrilla poseen un sistema para facilitar su extracción parcial y manipular los alimentos. Coloque siempre estos accesorios en el interior del horno como se indica en el apartado Accesorios.

## Seguridad general de los Microondas

- **¡Atención!** El horno no puede utilizarse si:
  - La puerta no cierra correctamente;
  - Las bisagras de la puerta están dañadas;
  - Las superficies de contacto entre la puerta y el frente están dañadas;
  - El cristal de la ventana está dañado;
  - Hay frecuentemente arco eléctrico en el interior, sin que haya presencia de ningún objeto de metal.

El horno sólo puede volver a ser utilizado después de haber sido reparado por un técnico del Servicio de Asistencia Técnica.

- Las bebidas que se calientan en el microondas pueden romper a hervir bruscamente en contacto con el aire; extreme la precaución cuando manipule los recipientes.



- ¡Cuidado al calentar líquidos!  
Cuando los líquidos (agua, café, té, leche, etc.) se encuentran casi a punto de ebullición dentro del horno y se retiran repentinamente, estos pueden ser proyectados hacia fuera del recipiente.

**¡PELIGRO DE LESIONES Y QUEMADURAS!**

Para evitar este tipo de situaciones, cuando caliente líquidos, coloque una cuchara de té o una varilla de cristal en el recipiente.

- El contenido de los biberones y de los botes de alimentos para bebés se deben remover o agitar y verificar la temperatura, antes de su consumo, a fin de evitar quemaduras.

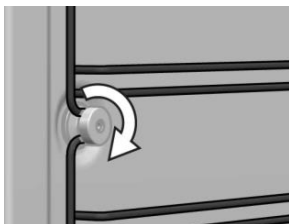
- Los huevos duros o con cáscara no se deben calentar en el aparato, ya que pueden explotar incluso después de que el microondas termine de calentar.
- No caliente alcohol puro o bebidas alcohólicas en el microondas. ¡RIESGO DE INCENDIO!
- **¡Cuidado!** Para evitar que los alimentos se calienten demasiado o puedan arder, es muy importante no seleccionar períodos de tiempo largos, ni niveles de potencia demasiado elevados, cuando calienta pequeñas cantidades de alimentos. Por ejemplo, un pan puede arder al cabo de 3 minutos si se ha seleccionado una potencia demasiado alta.
- Para tostar, utilice solamente la función grill y vigile siempre el horno. Si utiliza una función combinada para tostar, el pan se incendia en muy poco tiempo.
- Para lograr los mejores resultados al calentar cargas pequeñas (como un vaso de agua, una taza de leche o una bolsa de palomitas de maíz) se sugiere que se coloquen de la siguiente manera:
  - Introduzca la bandeja de cristal o la rejilla rectangular en el nivel más alto posible, teniendo en cuenta las dimensiones de la comida o bebida que se va a calentar;
  - Coloque la comida o bebida en el lado izquierdo de la bandeja de cristal o en la rejilla rectangular.
  - Las bolsas de palomitas de maíz no se pueden colocar directamente sobre la rejilla; coloque la bolsa de palomitas de maíz sobre un plato de vidrio o cerámica y luego coloque el plato en el lado izquierdo de la rejilla rectangular.
- Voltee o revuelva los alimentos a intervalos regulares para mejorar la uniformidad de calentamiento.

- Para obtener los mejores resultados de cocción con microondas, coloque los alimentos en la rejilla o en la bandeja de cristal y colóquelos al nivel más alto posible.
- No coloque los alimentos directamente sobre el fondo de la cavidad del horno. El rendimiento de la calefacción será deficiente y existe el riesgo de dañar el horno.
- No cubra el fondo de la cavidad del horno con láminas de aluminio o de estaño, ya que existe el riesgo de dañar el horno.

### **Procediendo según las indicaciones siguientes evita daños en el horno y otras situaciones peligrosas**

- No conecte el microondas en vacío. Este puede quedar en sobrecarga y estropearse, en el caso de que no haya alimentos en el interior. ¡RIESGO DE DAÑOS!
- Para efectuar pruebas de programación del horno, coloque un vaso de agua en el interior del horno. El agua absorberá las microondas y el horno no se dañará.
- No tape ni obstruya los orificios de ventilación.
- Coloque correctamente los accesorios del horno en los soportes de bandeja (vea la sección “Accesorios”).
- Utilice solamente vajilla adecuada para microondas. Antes de utilizar vajilla y recipientes en el microondas, compruebe si estos son adecuados (ver capítulo sobre el tipo de vajilla).
- ¡No retire la tapa de mica situada en el techo de la cavidad! Esa tapa evita que las grasas y los pedazos de alimentos dañen el generador de microondas.
- No guarde ningún objeto inflamable en el interior del horno, pues puede arder si lo conecta.
- No use el horno como despensa.
- No use el horno para freír en baño de aceite, pues es imposible controlar la temperatura del aceite bajo la acción de las microondas.

- No se apoye ni se siente en la puerta abierta del horno. Esto puede causar daños al horno, en especial a la zona de las bisagras. La puerta soporta un máximo de 8 kg.
- La base y las parrillas soportan una carga máxima de 8 kg. No exceda esta carga para evitar daños.
- **Si no fija firmemente los soportes laterales con las tuercas, puede provocar un sobrecalentamiento y daños.**



## **Instalación**

- En la instalación eléctrica se tiene que prever un dispositivo que permita desconectar el aparato de la red en todos los polos con una apertura de contactos de mín. 3mm. Como dispositivos de separación apropiados se consideran, por ejemplo, cortacircuitos automáticos, interruptores FI y contactores. Esta instalación tiene que cumplir con los reglamentos vigentes.
- Si la conexión eléctrica se hace con clavija y esta se queda accesible después de la instalación, entonces no es necesario prever el dispositivo de separación mencionado.
- La instalación debe cumplir con la normativa vigente.
- La protección contra choques eléctricos tiene que estar garantizada a través de la instalación eléctrica (conexión de tierra).
- *¡Atención!* El horno tiene que ser obligatoriamente conectado a tierra.



- **¡ADVERTENCIA!** El aparato está destinado a ser incorporado. Para obtener más información sobre la instalación, consulte el final de este manual del usuario.
- **SOLO CHILE:** El enchufe macho de conexión, debe ser conectado solamente a un enchufe hembra de las mismas características del enchufe macho en materia.

## Limpieza y Mantenimiento

- **ADVERTENCIA:** Antes de realizar tareas de limpieza y mantenimiento, corte la corriente eléctrica.
- El aparato se debe limpiar periódicamente y los restos de alimentos se deben eliminar.
- Si no se mantiene limpio el aparato, podría deteriorarse la superficie y afectar negativamente a la vida útil del aparato y posiblemente provocar situaciones de riesgo.
- No utilice limpiadores abrasivos ásperos ni rascadores de metal afilado para limpiar la puerta de cristal si no quiere arañar su superficie, lo que podría hacer que el cristal se hiciese añicos.
- No utilice un limpiador a vapor para limpiar el aparato.
- Las superficies de contacto de la puerta (el frente de la cavidad y la parte interior de la puerta) tienen que mantenerse bastante limpias, de modo a garantizar el correcto funcionamiento.
- Por favor, tenga en cuenta las indicaciones relativas a la limpieza constante en el punto “Limpieza y Mantenimiento del horno”.
- **ADVERTENCIA:** Asegúrese de que el aparato esté apagado antes de reemplazar la lámpara para evitar la posibilidad de una descarga eléctrica. Consulte el capítulo "CAMBIO DE LA LÁMPARA DEL HORNO".

## Servicio y Reparación

- **ADVERTENCIA:** Antes de realizar tareas de reparación corte la corriente eléctrica.
- **ADVERTENCIA:** Únicamente una persona competente puede realizar tareas de reparación o mantenimiento que impliquen la extracción de la tapa que protege frente a la exposición a la energía de microondas.
- **ADVERTENCIA:** Si la puerta o sus juntas estuvieran dañadas, no utilice el aparato hasta que un técnico cualificado lo haya reparado.
- Si el cable eléctrico sufre algún daño, el fabricante, su servicio técnico autorizado o un profesional tendrán que cambiarlo para evitar riesgos.
- Las reparaciones y mantenimiento, especialmente en piezas bajo tensión, sólo pueden ser efectuadas por técnicos autorizados por el fabricante.



### INFORMACIÓN

En este libro se describen características generales de los hornos, por lo que podrían no corresponder exactamente con los de su horno. Para conocer las prestaciones y equipamiento específico de su horno, debe consultar la Guía de Uso que acompaña a este manual.

El fabricante se reserva el derecho de modificar características del producto para mejorar el funcionamiento del mismo.

# Instalación

Esta información va dirigida exclusivamente al instalador, ya que es el responsable del montaje y conexión eléctrica. Si usted mismo instala el horno, el fabricante no se hará responsable de los posibles daños.

## PREVIO A LA INSTALACIÓN

- Para manipular el horno utilice las asas laterales. Nunca utilice el tirador de la puerta para levantar el horno.
- No instale el horno detrás de puertas decorativas. Esto podría provocar sobrecalentamiento.
- Cuando instale el horno debajo de una encimera respete las instrucciones de instalación de la misma.
- En general, deben evitarse los salientes (refuerzos del mueble, tuberías, bases de enchufe, etc...) en la parte posterior del mueble.
- Cuando la base del enchufe de conexión a red se coloque dentro del mueble en el que se instala el horno, se hará dentro la zona sombreada. Figura 2.
- El mueble en el que se instala el horno y muebles adyacentes, deben soportar temperaturas superiores a 85° C.
- Las instrucciones de instalación deben respetarse rigurosamente, de lo contrario, podría bloquearse el circuito de ventilación del horno, provocando altas temperaturas que podrían dañar el mueble así como el propio aparato.
- Para ello, verifique las medidas del mueble y de las aberturas a realizar en los mismos según las figuras que se indican a continuación:

### Instalación en columna.

Horno de 45 cm: Figura 7

### Instalación bajo encimera.

Horno de 45 cm: Figura 8

## CONEXIÓN ELÉCTRICA

El instalador debe verificar que:

- La tensión y la frecuencia de la red se corresponde con lo indicado en la Placa de Características.
- La instalación eléctrica puede soportar la potencia máxima indicada en la Placa de Características.
- Después de la conexión eléctrica, verifique el correcto funcionamiento de todos los elementos eléctricos del horno.

## INSTALACIÓN DEL HORNO

Para todos los hornos y tras realizar la conexión eléctrica:

1. Introduzca el horno en el mueble asegurándose que el cable de alimentación no queda atrapado, ni en contacto con partes calientes del horno.
2. Observe que la carcasa del horno no esté en contacto con las paredes del mueble y que hay al menos una separación de 2 mm con los muebles contiguos.
3. Centre el horno en el mueble de forma que se garantice una distancia mínima de 5mm entre el horno y las puertas de los muebles que lo rodean. Figura 3.
4. Abra la puerta y clipe los topes de plástico suministrados con su horno en los respectivos alojamientos. Figura 9.
5. Sujete el horno al mueble con los tornillos suministrados, roscándolos al mueble a través de los topes.



### ATENCIÓN

No se apoye en la puerta abierta del horno durante los pasos 4 y 5, ya que al no estar el horno fijado al mueble, éste podría vencerse hacia delante y caer al suelo.

## Información medioambiental


### RETIRADA DEL EMBALAJE ECOLÓGICO

El embalaje está realizado con materiales totalmente reciclables y pueden ser aprovechados nuevamente. Consulte con su administración municipal sobre las normas locales para retirar estos materiales.

### RETIRADA DEL PRODUCTO



#### WARNING



El símbolo  en el producto o en el embalaje, indica que este aparato no se

puede tratar como un desperdicio normal del hogar. Usted debe entregarlo al punto de recolección de equipos eléctricos y electrónicos para su reciclaje. De esta forma usted ayudará a evitar posibles consecuencias negativas para el ambiente y la salud pública por una incorrecta manipulación.

Para obtener información más detallada sobre el reciclado del aparato, póngase en contacto con la administración de su ciudad, con el servicio de desechos del hogar o con el establecimiento donde compró el producto.

## Antes del primer uso

Por el proceso de fabricación, puede haber en el horno restos de grasas y otras impurezas, para eliminarlos proceda como sigue:

1. Retire todos los elementos del embalaje, incluido el plástico protector si lo lleva.
2. Conecte su horno en función , o en su defecto , a 200° C y durante 1 hora.

Para ello consulte la Guía de Uso que acompaña a este manual.

3. Enfríelo abriendo la puerta, de esta forma se ventila no quedando olores en su interior.
4. Tras el enfriamiento, limpie el horno y los accesorios.

Durante este primer funcionamiento, se producen humos y olores por lo que se debe asegurar una buena ventilación de la cocina.

## Otras instrucciones importantes

No recubra el fondo del horno con hojas de papel de aluminio ya que puede afectar al cocinado y dañar el esmalte de la cavidad y el interior del mueble de su cocina.

No vierta agua en el fondo durante el funcionamiento, ya que puede dañar el esmalte.

En cocinados con un alto contenido de líquidos es normal que se produzcan algunas condensaciones en la puerta.

Al cerrar la puerta del horno durante el cocinado, se puede llegar a apreciar el sonido del aire en el interior. Esto es un efecto normal, debido a la presión que ejerce la puerta al cerrarse para garantizar la estanqueidad de la cavidad.

## Accesorios

No deposite recipientes ni alimentos en el suelo del horno. Emplee siempre las bandejas y parrillas que se suministran con el horno.

Para la preparación de yogur, puede colocar los vasos directamente en el suelo del horno.

Para cocinar cualquier otro alimento, introduzca la bandeja o parrilla en las guías laterales de la cavidad interior como se indica a continuación:

1. Entre dos varillas de los soportes laterales, o sobre alguna de las guías extraíbles si su horno las lleva.

2. La parrilla y algunas bandejas, llevan hendiduras de retención para evitar su extracción accidental. Coloque estas hendiduras hacia la parte trasera del horno y apuntando hacia abajo. Figura 4.

3. La superficie de la parrilla en la que se van a apoyar los recipientes, debe quedar por debajo de las varillas laterales. Así evitará el deslizamiento accidental del recipiente. Figura 5.

## Limpieza y mantenimiento



### ATENCIÓN

Debe desconectar el aparato de la red eléctrica para realizar cualquier intervención.



### ATENCIÓN

No limpie el interior de su horno con aparatos limpiadores a vapor o agua a presión.

### LIMPIEZA DEL EXTERIOR Y LOS ACCESORIOS DE HORNO

Limpie el exterior del horno y los accesorios con agua jabonosa y templada o con algún detergente suave.

Para superficies inoxidable o superficies pintadas, actúe con precaución y emplee sólo esponjas o paños que no puedan rayarlos.

### LIMPIEZA DEL INTERIOR DEL HORNO

Limpie regularmente el interior del horno para eliminar restos de grasa o alimentos, los cuales en posteriores cocinados desprenderán humos y olores o provocarán la aparición de manchas.

Con el horno frío y para superficies esmaltadas (ejemplo, suelo del horno) use cepillos de nylon o esponjas con agua jabonosa y templada. Si usa productos de limpieza de hornos, aplíquelos sólo en las superficies esmaltadas y siguiendo las instrucciones del fabricante.

Tampoco utilice estropajos metálicos, cepillos de alambre o cualquier utensilio que pueda rayar el esmalte.

Con el paso del tiempo, determinados tipos de alimentos como el tomate, el vinagre, asados a la sal provocan cambios de coloración en el esmalte. Esto es normal y no afecta al funcionamiento del mismo. No intente quitar estas manchas con medios agresivos como los descritos, ya que podría dañar permanentemente la superficie.

Limpie regularmente la junta del horno para eliminar restos de grasa o alimentos. Esto evitará el deterioro y rotura de la junta en posteriores cocinados.

Se recomienda limpiar esta junta sin desmontarla.

### Desmontar los soportes laterales

1. Retire los accesorios del interior del horno.
2. Desenrosque completamente la tuerca delantera de fijación (A), tire de los

soportes hacia delante (B) y retírelos. Figura 10.

### Para montar los soportes

3. Encaje la muesca trasera en la tuerca trasera de fijación.
4. Registre la tuerca delantera de fijación (C) en la muesca delantera del soporte. Figura 11.
5. Abata el soporte con la tuerca (D) y gire ésta hasta que quede ajustada (E). Figura 11.



### ATENCIÓN

Si no fija firmemente los soportes laterales con las tuercas, puede provocar un sobrecalentamiento y daños.

## LIMPIEZA DE LA PUERTA DEL HORNO

### Desmontaje/montaje de los cristales interiores de la puerta



### ATENCIÓN

Si desmonta los cristales con la puerta montada en el horno, hágalo siempre con la bisagra en posición de bloqueo. De lo contrario, la puerta se cerrará pudiendo romperse los cristales no desmontados y causar lesiones

Dependiendo del modelo, su horno puede tener 1 o 3 cristales. Siga las instrucciones correspondientes al tipo de puerta que incorpora su horno.

1. Presione con los dedos sobre los botones situados en la parte superior de ambos lados de la puerta del horno. Figura 12.
2. Sin dejar de presionar, tire del cierre superior de la puerta. Figura 13.
3. Retire los cristales de la puerta. Límpielos con limpiacristales o agua con jabón, y un paño suave.



### ATENCIÓN

Ponga atención en el orden y posición de los cristales cuando los retire, ya que deberá montarlos en el mismo orden y posición cuando termine la limpieza.

4. Una vez limpios, introduzca el cristal n.º3 en la misma posición, de forma que la indicación TERMOGLASS que llevan impresa pueda verse como se indica en la Figura 14.
5. Coloque de nuevo el cierre superior de la puerta, asegurando que los botones laterales encajan en su alojamiento.



### ATENCIÓN

Nunca ponga el horno a funcionar si falta alguno de los cristales de la puerta.

## LIMPIEZA ESPECÍFICA DEL HORNO DE VAPOR

### Descalcificación

Con cada generación de vapor, se deposita cal en el generador de vapor en función de la dureza del agua local (es decir, del contenido de cal del agua).

El intervalo de descalcificación depende de la respectiva dureza del agua y de la frecuencia con la que utilice el aparato. Tras 4 cocciones al vapor de 30 minutos por semana, en función de la dureza del agua, se debe descalcificar el aparato según lo indicado a continuación:

Dureza del agua	Descalcificación tras
Muy blanda	18 meses
Media	9 meses
Muy dura	6 meses

El dispositivo indicará automáticamente cuándo es necesario un proceso de descalcificación, como se describe en el guía de usuario.

**NOTA IMPORTANTE:** Si el aparato no se descalcifica, se mermará su funcionamiento o se producirán daños en el aparato.

## **CAMBIO DE LA LÁMPARA DEL HORNO**



### **ATENCIÓN**

Para cambiar la lámpara, asegure primero que el horno está desconectado de la red eléctrica.

La lámpara a sustituir debe tener una resistencia a la temperatura de hasta 300° C, solicítela en el servicio de asistencia técnica.

### **Cambio de lámpara superior**

Para sustituir la bombilla proceda de la siguiente forma:

1. Desconecte el horno de la alimentación eléctrica. Retire la clavija de la toma o desconecte el circuito de alimentación del horno.
2. Desenrosque la tapa de cristal de la bombilla **(1)**.
3. Retire la bombilla **(2)**. **¡Atención! La bombilla puede estar muy caliente.**
4. Coloque una nueva bombilla G9 230V / 25W. **¡Atención! No toque directamente la superficie de la bombilla con los dedos porque puede dañarla.** Siga las instrucciones del fabricante de la bombilla
5. Enrosque la tapa de cristal de la bombilla **(1)**.
6. Vuelva a conectar el horno a la alimentación eléctrica.

## **Si algo no funciona**

En este apartado encontrará algunas de las incidencias más habituales que pueden

producirse en su horno, junto con las causas más comunes y posibles soluciones.

### **El horno no funciona**

- Compruebe la conexión a la red.
- Verifique los fusibles y el limitador de su instalación.
- Verifique la posición del selector de funciones y de temperaturas

### **La luz interior del horno no se enciende**

- Sustituya la lámpara.
- Verifique el correcto montaje según las Instrucciones de Instalación.

### **¡No ocurre nada cuando se presionan las teclas**

- Compruebe si el Bloqueo de Seguridad está activo (ver capítulo sobre Regulaciones Base).

### **El piloto de calentamiento no se ilumina**

- Seleccione una temperatura.

- Seleccione una función.
- Sólo se debe iluminar mientras el horno está calentando para alcanzar la temperatura seleccionada.

### **Generación de humos durante el funcionamiento del horno**

- Proceso normal en el primer funcionamiento.
- Limpie periódicamente el horno.
- Reduzca la cantidad de grasa o aceite añadido a la bandeja.
- No utilice temperaturas más altas de las indicadas en las tablas de cocinado.

### **No se obtienen los resultados esperados en el cocinado**

- Revise las tablas de cocinado, para obtener una orientación sobre el funcionamiento de su horno.

### **Mis accesorios y soportes fijación bandejas están dañados**

- Es necesario sustituirlos por otros nuevos y retirarlos en posteriores ciclos de limpieza.

### **El color del esmalte ha sufrido variaciones o han aparecido manchas**

- La composición química de algunos alimentos puede generar estos cambios en el esmalte.
- Es un proceso normal que no daña las propiedades del esmalte.

### **Durante el funcionamiento del horno se oyen ruidos extraños**

- Compruebe si existen arcos eléctricos en el interior del horno generados por objetos metálicos extraños (ver capítulo sobre el tipo de Vajilla).
- Compruebe si la vajilla entra en contacto con las paredes del horno.
- Compruebe si existen pinchos o cucharas sueltos en el interior del horno.

### **Los alimentos no se calientan o se calientan muy lentamente**

- Compruebe si utilizó inadvertidamente vajilla de metal.
- Compruebe si seleccionó el tiempo de funcionamiento y el nivel de potencia adecuados.
- Compruebe si colocó en el interior del horno una cantidad mayor o más fría de alimentos que habitualmente.

### **El alimento está excesivamente caliente, reseco o quemado**

- Compruebe si seleccionó el tiempo de funcionamiento y el nivel de potencia adecuados.

### **Se oye un ruido después de acabar un proceso**

- Esto no es un problema. El ventilador de refrigeración sigue funcionando durante algún tiempo. Cuando la temperatura baja lo suficiente, el ventilador se desconectará.

## **Información técnica**



### **ATENCIÓN**

Si a pesar de estos consejos persiste el problema, póngase en contacto con su Servicio de Asistencia Técnica.

Comuníquese al Servicio de Asistencia Técnica el tipo de anomalía que usted observa indicando:

1. Número de Serie (S-No).
2. Modelo de Aparato (Mod.).

Esta información la encontrará en la placa de características de su horno, que puede ver al abrir la puerta, en un lateral.



# Figures / Figuras / Figuras / Figures / Abbildungen / أشكال

Fig. 1

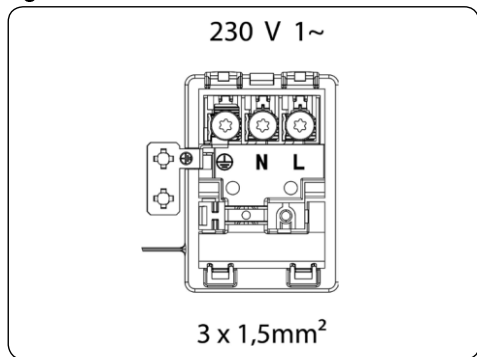


Fig. 2

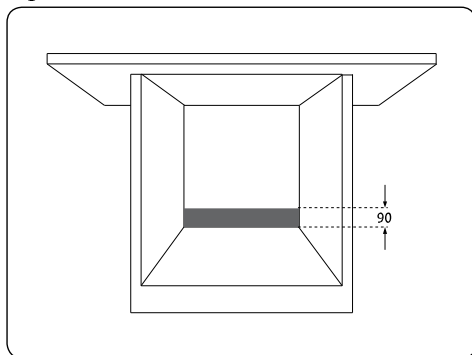


Fig. 3

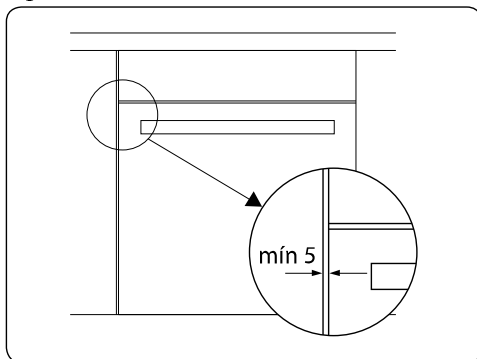
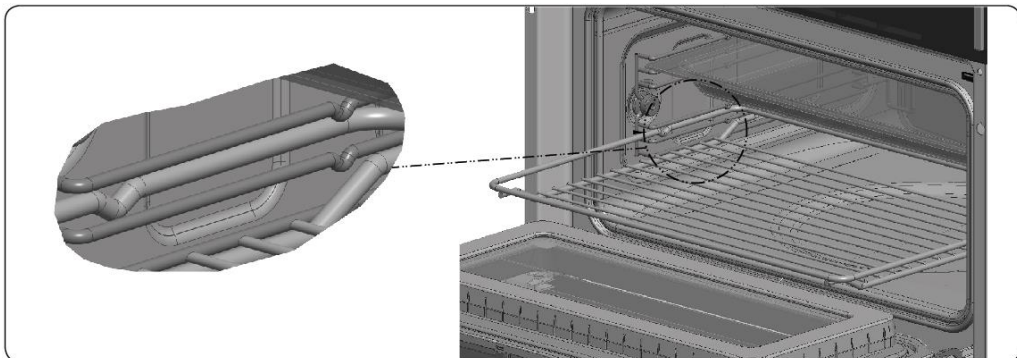
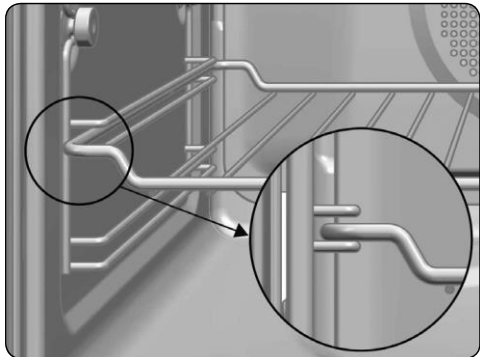


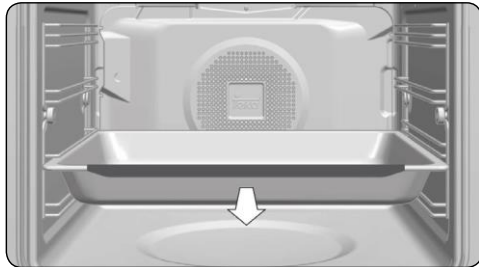
Fig. 4



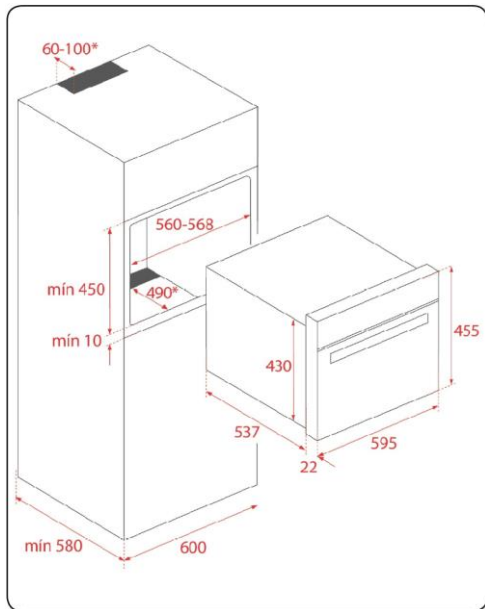
**Fig. 5**



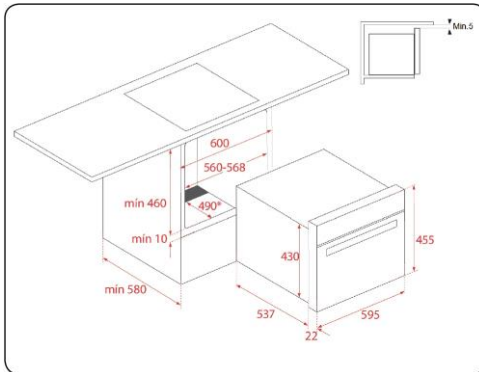
**Fig. 6**



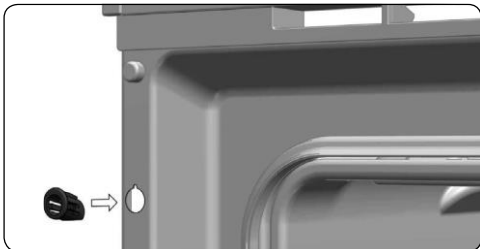
**Fig. 7**



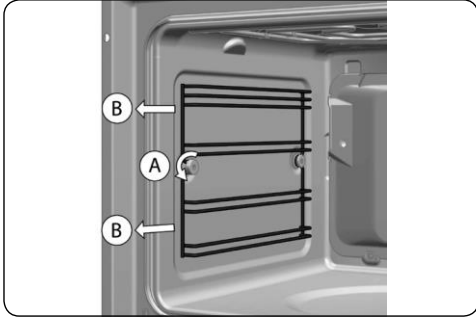
**Fig. 8**



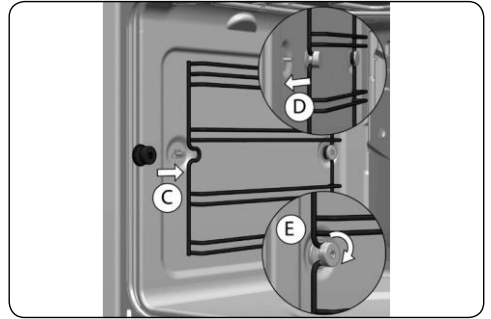
**Fig. 9**



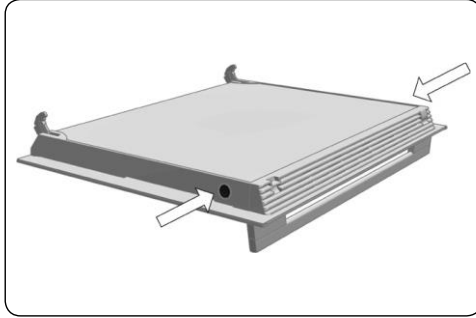
**Fig. 10**



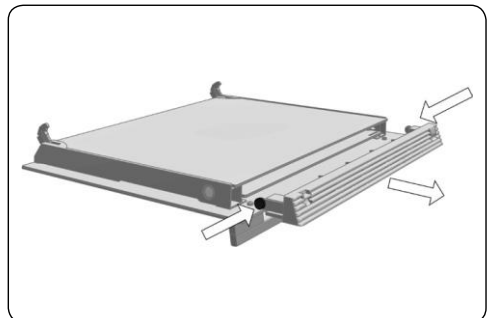
**Fig. 11**



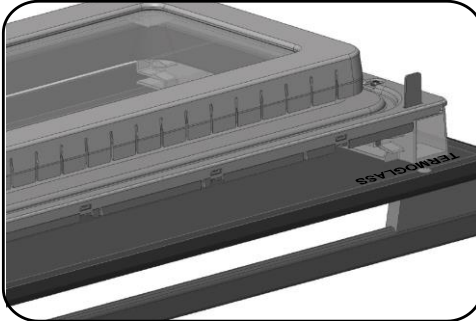
**Fig. 12**



**Fig. 13**



**Fig. 14**



**Fig. 15**





[www.teka.com](http://www.teka.com)

1632138-f