



**Register** your  
new device on  
MyBosch now and  
get free benefits:  
**[bosch-home.com/  
welcome](https://bosch-home.com/welcome)**



# Horno empotrado

**HRA.74B..**

[es] Manual de usuario e instrucciones de montaje

Para más información, consulte la Guía del usuario digital.



## Tabla de contenidos

### MANUAL DE USUARIO

1	Seguridad .....	2
2	Evitar daños materiales .....	5
3	Protección del medio ambiente y ahorro .....	6
4	Familiarizándose con el aparato .....	7
5	Accesorios .....	10
6	Antes de usar el aparato por primera vez .....	11
7	Manejo básico .....	11
8	Calentamiento rápido .....	12
9	Asistente de vapor .....	12
10	Funciones de programación del tiempo .....	13
11	Programas .....	15
12	Seguro para niños .....	16
13	Ajustes básicos .....	17
14	Cuidados y limpieza .....	18
15	Pirólisis .....	20
16	Asistente de limpieza .....	21
17	Rejillas .....	21
18	Puerta del aparato .....	22
19	Solucionar pequeñas averías .....	25
20	Eliminación .....	27
21	Servicio de Asistencia Técnica .....	27
22	Así se consigue .....	27
23	INSTRUCCIONES DE MONTAJE .....	32
23.1	Indicaciones de montaje generales .....	32

## 1 Seguridad

Tenga en cuenta las siguientes indicaciones de seguridad.

### 1.1 Advertencias de carácter general

- Lea atentamente estas instrucciones.
- Conservar las instrucciones y la información del producto para un uso posterior o para futuros propietarios.
- No conecte el aparato en el caso de que haya sufrido daños durante el transporte.

### 1.2 Uso conforme a lo prescrito

Este electrodoméstico ha sido diseñado exclusivamente para su montaje empotrado. Prestar atención a las instrucciones de montaje especiales.

La conexión de aparatos sin enchufe solo puede ser efectuada por personal especializado y autorizado. Los daños provocados por una conexión incorrecta no están cubiertos por la garantía.

Utilizar el aparato únicamente:

- para preparar bebidas y comidas.
- en el uso doméstico privado y en espacios cerrados del entorno doméstico.
- hasta a una altura de 4000 m sobre el nivel del mar.

No utilizar el aparato:

- con un reloj temporizador externo o un mando a distancia.

### 1.3 Limitación del grupo de usuarios

Este aparato podrá ser usado por niños a partir de 8 años y por personas con limitaciones físicas, sensoriales o mentales, o que carezcan de conocimientos o de experiencia, siempre que cuenten con la supervisión de una persona responsable de su seguridad o hayan sido instruidos previamente en su uso y hayan comprendido los peligros que pueden derivarse del mismo.

No deje que los niños jueguen con el aparato.

La limpieza y el cuidado del aparato a cargo del usuario no podrán ser realizados por niños a no ser que tengan al menos 15 años de edad y que cuenten con la supervisión de una persona adulta.

Mantener a los niños menores de 8 años alejados del aparato y del cable de conexión.

#### 1.4 Uso seguro

Introducir los accesorios correctamente en el compartimento de cocción.

→ "Accesorios", Página 10

#### **⚠ ADVERTENCIA – ¡Riesgo de incendio!**

Los objetos inflamables almacenados en el compartimento de cocción pueden prenderse fuego.

- ▶ No introducir objetos inflamables en el compartimento de cocción.
- ▶ En caso de que salga humo del interior del aparato, apagar el aparato o tirar del enchufe y mantener la puerta cerrada para apagar cualquier llama que pudiera haber.

Los restos de comida, grasa y jugo de asado pueden arder.

- ▶ Antes de poner en funcionamiento, eliminar la suciedad gruesa del compartimento de cocción, de la resistencia y de los accesorios.

Cuando se abre la puerta del aparato se producirá una corriente de aire. El papel para hornear puede entrar en contacto con los elementos calefactores e incendiarse.

- ▶ Fijar bien el papel de hornear a los accesorios al precalentar el aparato y al cocinar a fuego lento.
- ▶ Cortar siempre el papel de hornear a un tamaño adecuado y colocar encima una vajilla o un molde para hornear para sujetarlo.

#### **⚠ ADVERTENCIA – ¡Riesgo de quemaduras!**

El aparato y las piezas con las que el usuario entra en contacto se calentarán durante el uso.

- ▶ Proceder con precaución para evitar entrar en contacto con las resistencias.
- ▶ Los niños pequeños (menores de 8 años) deben mantenerse alejados.

Los accesorios y la vajilla se calientan mucho.

- ▶ Utilizar siempre agarradores para sacar los accesorios y la vajilla del compartimento de cocción.

Los vapores de alcohol pueden inflamarse cuando el interior del horno está caliente.

- ▶ Si se utilizan bebidas alcohólicas de alta graduación para cocinar, debe hacerse en pequeñas cantidades.
- ▶ Abrir la puerta del aparato con precaución.

#### **⚠ ADVERTENCIA – ¡Riesgo de quemaduras por líquidos calientes!**

Las partes accesibles se calientan durante el funcionamiento.

- ▶ No tocar nunca las partes calientes.
  - ▶ Mantener fuera del alcance de los niños.
- Al abrir la puerta del aparato puede salir vapor caliente. Tenga presente que, según la temperatura, no puede verse el vapor.

- ▶ Abrir la puerta del aparato con precaución.
  - ▶ Mantener fuera del alcance de los niños.
- Si se introduce agua al compartimento de cocción puede generarse vapor de agua caliente.

- ▶ Nunca verter agua en el compartimento de cocción caliente.

#### **⚠ ADVERTENCIA – ¡Riesgo de lesiones!**

Si el cristal de la puerta del aparato está dañado, puede fracturarse.

- ▶ No utilizar productos de limpieza abrasivos ni rascadores metálicos afilados para limpiar el cristal de la puerta del horno, ya que pueden rayar la superficie.

El aparato y las partes susceptibles de tocarse pueden tener bordes afilados.

- ▶ Tener cuidado con el manejo y la limpieza.
- ▶ Usar guantes de protección siempre que sea posible.

Las bisagras de la puerta del aparato se mueven al abrir y cerrar la puerta y podrían provocar daños.

- ▶ No tocar la zona de las bisagras.

Las piezas interiores de la puerta pueden tener bordes afilados.

- ▶ Llevar guantes de protección.

#### **⚠ ADVERTENCIA – ¡Riesgo de descarga eléctrica!**

Las reparaciones inadecuadas son peligrosas.

- ▶ Solo el personal especializado puede realizar reparaciones e intervenciones en el aparato.
- ▶ Utilizar únicamente piezas de repuesto originales para la reparación del aparato.

- ▶ Si el cable de conexión de red de este aparato resulta dañado, debe ser sustituido por personal especializado.

Un aislamiento incorrecto del cable de conexión de red es peligroso.

- ▶ Evitar siempre que el cable de conexión de red entre en contacto con piezas calientes del aparato o fuentes de calor.
- ▶ Evite siempre que el cable de conexión de red entre en contacto con esquinas o bordes afilados.
- ▶ No doble, aplaste ni modifique nunca el cable de conexión de red.

La infiltración de humedad puede provocar una descarga eléctrica.

- ▶ No utilizar limpiadores por chorro de vapor ni de alta presión para limpiar el aparato.

Un aparato dañado o un cable de conexión defectuoso son peligrosos.

- ▶ No ponga nunca en funcionamiento un aparato dañado.
- ▶ No tirar nunca del cable de conexión a la red eléctrica para desenchufar el aparato. Desenchufar siempre el cable de conexión de red de la toma de corriente.
- ▶ Si el aparato o el cable de conexión de red están dañados, desenchufar inmediatamente el cable de conexión de red o desconectar el interruptor automático del cuadro eléctrico.
- ▶ Llame al Servicio de Asistencia Técnica.  
→ *Página 27*

#### **⚠ ADVERTENCIA – ¡Riesgo de asfixia!**

Los niños pueden ponerse el material de embalaje por encima de la cabeza, o bien enrollarse en él, y asfixiarse.

- ▶ Mantener el material de embalaje fuera del alcance de los niños.
- ▶ No permita que los niños jueguen con el embalaje.

Si los niños encuentran piezas de tamaño reducido, pueden aspirarlas o tragarlas y asfixiarse.

- ▶ Mantener las piezas pequeñas fuera del alcance de los niños.
- ▶ No permita que los niños jueguen con piezas pequeñas.

## 1.5 Lámpara halógena

### **⚠ ADVERTENCIA – ¡Riesgo de quemaduras!**

Las lámparas del compartimento de cocción se calientan mucho. Todavía existe riesgo de sufrir quemaduras un tiempo después del apagado.

- ▶ No tocar el cristal protector.
- ▶ Evitar el contacto con la piel durante la limpieza.

### **⚠ ADVERTENCIA – ¡Riesgo de descarga eléctrica!**

Al sustituir la bombilla, los contactos del portalámparas tienen tensión eléctrica.

- ▶ Antes de cambiar la lámpara, asegurarse de que el aparato esté apagado para evitar posibles descargas eléctricas.
- ▶ Además, desenchufar el aparato de la red o desconectar el fusible de la caja de fusibles.

## 1.6 Asistente de vapor

Tener en cuenta estas indicaciones al utilizar el asistente de vapor.

### **⚠ ADVERTENCIA – ¡Riesgo de quemaduras!**

Durante el funcionamiento del aparato el recipiente para agua alcanza altas temperaturas.

- ▶ No sacar nunca el recipiente para agua durante el funcionamiento.
- ▶ Retirar el recipiente para agua una vez se haya enfriado.

### **⚠ ADVERTENCIA – ¡Riesgo de incendio!**

Los vapores de estos líquidos inflamables pueden incendiarse en el compartimento de cocción cuando las superficies están calientes (explosión). La puerta del aparato puede abrirse de golpe. Pueden escaparse vapores calientes y llamas.

- ▶ No llenar el recipiente para agua con líquidos inflamables (p. ej., bebidas alcohólicas).
- ▶ Llenar el recipiente para agua exclusivamente con agua.

## 1.7 Función de limpieza

### **⚠ ADVERTENCIA – ¡Riesgo de incendio!**

Los restos de comida, aceite y jugo de asado pueden incendiarse durante la función de limpieza.

- ▶ Cada vez que se inicie la función de limpieza, eliminar la suciedad gruesa del compartimento de cocción.
- ▶ No limpiar nunca los accesorios conjuntamente.

El exterior del aparato alcanza temperaturas muy elevadas durante la función de limpieza.

- ▶ No colgar objetos inflamables, como p. ej. paños de cocina, en el tirador de la puerta.
- ▶ Mantener despejada la parte delantera del aparato.

- ▶ Mantener fuera del alcance de los niños.

En caso de que la junta de la puerta resulte dañada, se producirá una fuga considerable de calor.

- ▶ No frotar ni retirar la junta.
- ▶ No poner nunca en marcha el aparato con la junta dañada o sin ella.

### **⚠ ADVERTENCIA – ¡Riesgo de daños graves para la salud!**

El aparato alcanza temperaturas muy elevadas durante la función de limpieza. El recubrimiento antiadherente de bandejas y moldes se destruye y se generan gases tóxicos.

- ▶ No introducir bandejas ni moldes antiadherentes durante la función de limpieza.

- ▶ No limpiar nunca los accesorios conjuntamente.

### **⚠ ADVERTENCIA – ¡Riesgo de daños para la salud!**

La función de limpieza calienta el compartimento de cocción a una temperatura muy alta, de forma que los restos de comida de asados, asados al grill y horneado se queman. En este proceso se liberan vapores que pueden irritar las mucosas.

- ▶ Ventilar bien la cocina cuando la función de limpieza esté en curso.
- ▶ No permanezca en la habitación durante mucho tiempo.
- ▶ Mantenga a los niños y a los animales alejados.

### **⚠ ADVERTENCIA – ¡Riesgo de quemaduras!**

El interior del aparato alcanza temperaturas muy elevadas durante la función de limpieza.

- ▶ No abrir nunca la puerta del aparato.
- ▶ Dejar que el aparato se enfríe.
- ▶ Mantener fuera del alcance de los niños.

**⚠** El exterior del aparato alcanza temperaturas muy elevadas durante la función de limpieza.

- ▶ No tocar nunca la puerta del aparato.
- ▶ Dejar que el aparato se enfríe.
- ▶ Mantener fuera del alcance de los niños.

## 2 Evitar daños materiales

### 2.1 En general

#### **¡ATENCIÓN!**

Los objetos que se encuentran en la base del compartimento de cocción a temperaturas superiores a 50 °C provocan que se acumule el calor. Los tiempos de cocción y asado dejan de coincidir y el esmalte se estropea.

- ▶ No colocar accesorios, papel de hornear o film en la base del compartimento de cocción.
- ▶ No colocar recipientes en la base del compartimento de cocción si la temperatura está ajustada a más de 50 °C, excepto el recipiente para agua cuando se utilice el asistente de vapor.

Si se hay agua en el compartimento de cocción, puede generarse vapor de agua. El cambio de temperatura puede provocar daños.

- ▶ Nunca verter agua en el compartimento de cocción caliente.

- ▶ No colocar nunca recipientes con agua en la base del compartimento de cocción, excepto el recipiente para agua cuando se utilice el asistente de vapor.

La humedad acumulada en el compartimento de cocción durante un tiempo prolongado puede provocar corrosión.

- ▶ Secar el compartimento de cocción tras su uso.
- ▶ No conservar alimentos húmedos durante un período prolongado en el compartimento de cocción cerrado.
- ▶ No conservar ningún alimento dentro del compartimento de cocción.

Con el tiempo, los muebles situados frente al aparato pueden resultar dañados si se tiene la puerta abierta y la refrigeración encendida.

- ▶ Tras el funcionamiento con temperaturas altas, dejar enfriar el compartimento de cocción únicamente con la puerta cerrada.
- ▶ No fijar nada en la puerta del aparato.

- ▶ Dejar secar el aparato con la puerta abierta solo tras haber estado en funcionamiento con mucha humedad.

El jugo que gotea de la bandeja de horno produce manchas difíciles de eliminar.

- ▶ No sobrecargar la bandeja con un pastel de frutas demasiado jugoso.
- ▶ Utilizar la bandeja universal más profunda cuando sea posible.

Si se utilizan productos de limpieza para el horno en el compartimento de cocción mientras este esté caliente, el esmalte puede resultar dañado.

- ▶ Nunca se deben utilizar productos de limpieza para el horno en el compartimento de cocción mientras este esté caliente.
- ▶ Eliminar completamente cualquier residuo del compartimento de cocción y de la puerta del aparato antes de volver a encenderlo.

Si la junta presenta mucha suciedad, la puerta del aparato no cerrará correctamente. Los frontales de los muebles contiguos pueden deteriorarse.

- ▶ Mantener la junta siempre limpia.
- ▶ No poner nunca en marcha el aparato con la junta dañada o sin ella.

La puerta del aparato puede resultar dañada si se utiliza la puerta del aparato como asiento o superficie de almacenamiento.

- ▶ No apoyarse, sentarse ni colgarse de la puerta del aparato.
- ▶ No colocar recipientes ni accesorios sobre la puerta del aparato.

Según el tipo de aparato, los accesorios pueden rayar el cristal de la puerta al cerrarla.

- ▶ Introducir los accesorios en el compartimento de cocción hasta el tope.

## 3 Protección del medio ambiente y ahorro

### 3.1 Eliminación del embalaje

Los materiales del embalaje son respetuosos con el medio ambiente y reciclables.

- ▶ Desechar las diferentes piezas separadas según su naturaleza.



Eliminar el embalaje de forma ecológica.

### 3.2 Ahorro de energía

Si tiene en cuenta estas indicaciones, su aparato consumirá menos corriente.

Precalentar el aparato solo si así lo indican la receta o los ajustes recomendados.

- Si no se precalienta el aparato, se ahorra hasta un 20 % de energía.

Utilizar moldes para hornear oscuros, lacados o esmaltados en negro.

- Estos moldes para hornear absorben especialmente bien el calor.

Abrir la puerta del aparato lo menos posible durante el funcionamiento.

- La temperatura del compartimento de cocción se mantiene; no es necesario recalentar el aparato.

Hornear varios platos directamente uno detrás de otro o en paralelo.

- El compartimento de cocción se calienta tras el primer uso. De esta manera, se reducirá el tiempo de cocción del siguiente pastel.

Cuando se utilicen tiempos de cocción prolongados, apagar el aparato 10 minutos antes de finalizar el tiempo de cocción.

- El calor residual es suficiente para cocinar el plato a fuego lento.

Retirar los accesorios no utilizados del compartimento de cocción.

- Los accesorios innecesarios no deben calentarse.

Dejar que los alimentos ultracongelados se descongelen antes de cocinarlos.

- Se ahorra la energía destinada a descongelar los alimentos.

#### Nota:

El aparato requiere:

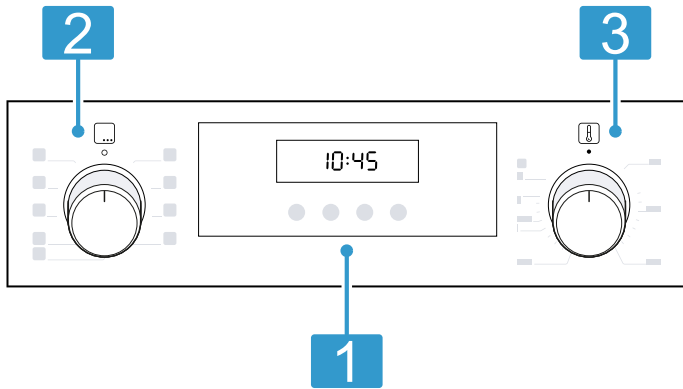
- en funcionamiento con la pantalla conectada, máx. 1 W
- en funcionamiento con la pantalla desconectada, máx. 0,5 W

## 4 Familiarizándose con el aparato

### 4.1 Mandos

Mediante el panel de mando se pueden ajustar todas las funciones del aparato y recibir información sobre el estado de funcionamiento.

**Nota:** Según el modelo de aparato pueden variar pequeños detalles de la imagen, p. ej., el color y la forma.



#### 1 Pulsadores y panel indicador

Los pulsadores son superficies sensibles al tacto. Para seleccionar una función, pulsar ligeramente en el campo correspondiente.

En la pantalla se muestran los símbolos de las funciones activas y las funciones de tiempo.

→ "Pulsadores y panel indicador", Página 7

#### 2 Mando de funciones

Con el mando de funciones se pueden seleccionar los tipos de calentamiento y funciones adicionales.

El mando de funciones puede girarse desde la posición cero o hacia la derecha y hacia la izquierda.

En función del aparato, el mando de funciones es retráctil. Pulsar el mando de funciones para encajar o desencajar en la posición cero o.

#### 3 Mando de temperatura

Con el mando de temperatura se puede ajustar la temperatura del tipo de calentamiento y seleccionar los ajustes para funciones adicionales.

El mando de temperatura puede girarse desde la posición cero ● hacia la derecha y hacia la izquierda.

En función del aparato, el mando de temperatura es retráctil. Pulsar la posición cero ● del mando de temperatura para encajar o desencajar.

→ "Temperatura y niveles de ajuste",  
Página 8

### 4.2 Pulsadores y panel indicador

Pueden ajustarse diversas funciones del aparato usando los sensores. Los ajustes aparecen en el panel indicador.








Si hay una función activada, el símbolo correspondiente se ilumina en el panel indicador. El símbolo de la hora ⌚ se ilumina solo cuando esta se modifica.

Símbolo	Función	Aplicación
⌚	Funciones de programación del tiempo	Seleccionar hora ⌚, reloj avisador ⏰, duración  →  y tiempo de finalización → .
—	Menos	Reducir los valores configurados.
+	Más	Aumentar los valores configurados.
kg	Peso	Seleccionar el peso para los programas.
kg	Seguro para niños	Activación/desactivación del seguro para niños.

### 4.3 Tipos de calentamiento y funciones





A continuación, se explican las diferencias y la aplicación de cada tipo de calentamiento para que siempre sea posible encontrar el que corresponda a cada alimento.

Símbolo	Tipo de calentamiento	Uso y funcionamiento
🌀	Aire caliente 3D	Hornear o asar en uno o varios niveles. El ventilador reparte de manera uniforme por todo el compartimento de cocción el calor de la resistencia circular situada en el panel posterior.

Símbolo	Tipo de calentamiento	Uso y funcionamiento
	Aire caliente suave	Preparar los alimentos seleccionados con cuidado en un mismo nivel sin precalentarlos previamente. El ventilador reparte de manera uniforme por todo el compartimento de cocción el calor de la resistencia circular situada en el panel posterior. Los alimentos se preparan por intervalos con el calor residual. Elegir una temperatura entre 120 °C y 230 °C. Mantener la puerta cerrada durante la cocción. Este tipo de calentamiento se utiliza para calcular el consumo de energía en modo de circulación de aire y para determinar la clase de eficiencia energética.
	Función pizza	Preparar pizzas o alimentos que necesitan mucho calor por la parte inferior. El calor proviene de la resistencia inferior y de la resistencia circular situada en la placa posterior.
	Calor inferior	Volver a hornear alimentos o cocer al baño María. El calor proviene de la resistencia inferior.
	Grill, amplia superficie	Asar al grill piezas de carne planas, como filetes, salchichas o tostadas. Gratinar alimentos. Se calienta toda la superficie por debajo de la resistencia del grill.
	Grill con aire caliente	Asar carne de ave, pescado entero o piezas de carne grandes. La resistencia del grill y el ventilador se conectan y desconectan alternadamente. El ventilador remueve el aire caliente alrededor de los alimentos.
	Calor superior e inferior	Hornear al estilo tradicional o asar en un solo nivel. El tipo de calentamiento está especialmente indicado para pasteles con recubrimiento jugoso. El calor proviene de forma homogénea de arriba y abajo. Este tipo de calentamiento se utiliza para calcular el consumo de energía en el modo convencional.
	Aire caliente con vapor	Hornear y asar con asistente de vapor. Este tipo de calentamiento está especialmente indicado para asar carnes y hornear pan y pasteles. El ventilador distribuye el calor y el vapor de manera uniforme por todo el compartimento de cocción. Utilizarlo siempre con el recipiente para agua.

### Funciones adicionales

Aquí encontrará una vista general de funciones adicionales del aparato.

Símbolo	Función	Uso
	Calentamiento rápido	Precalentar rápidamente el compartimento de cocción sin accesorios. → "Calentamiento rápido", Página 12
	Lámpara del horno	Iluminar el compartimento de cocción con el horno apagado. → "Iluminación", Página 9
	Programas	Utilizar los valores de ajuste programados para distintos alimentos. → "Programas", Página 15
	Pirólisis	Ajustar la función de limpieza, que limpia el interior del aparato de forma casi automática. → "Pirólisis", Página 20

## 4.4 Temperatura y niveles de ajuste

Existen diversos ajustes para los tipos de calentamiento y funciones.

**Nota:** Si se ajusta el grill al nivel 3, el aparato baja tras unos 20 minutos al nivel 1.

Símbolo	Función	Uso
●	Posición cero	El aparato no calienta.
50 - 275	Rango de temperatura	Ajustar la temperatura del interior del horno en °C.



Símbolo	Función	Uso
1, 2, 3 o bien I, II, III	Niveles de grill	Ajustar los niveles de grill para <b>Grill, amplia superficie</b> y <b>Grill, pequeña superficie</b> (según el tipo de aparato). 1 = mínimo 2 = medio 3 = máximo
1, 2, 3 o bien I, II, III	Niveles de limpieza	Ajustar los niveles de limpieza para <b>Pirólisis</b> . 1 = bajo 2 = medio 3 = intensivo

### Indicador de calentamiento

El aparato solo le indica cuando se calienta. Cuando el aparato se calienta, se muestra el símbolo ⚡ en el panel indicador. Al precalentar el horno, el momento óptimo para introducir los alimentos se alcanzará tan pronto como el símbolo se apague.

#### Notas

- El indicador de calentamiento aparece solo en los tipos de calentamiento para los que se ha ajustado una temperatura. En los niveles del grill, por ejemplo, el indicador de calentamiento no aparece.
- La temperatura indicada puede variar ligeramente con respecto a la temperatura real del interior del horno por el efecto de la inercia térmica.

## 4.5 Compartimento de cocción

Las funciones del interior del horno facilitan el funcionamiento del aparato.

### Rejillas

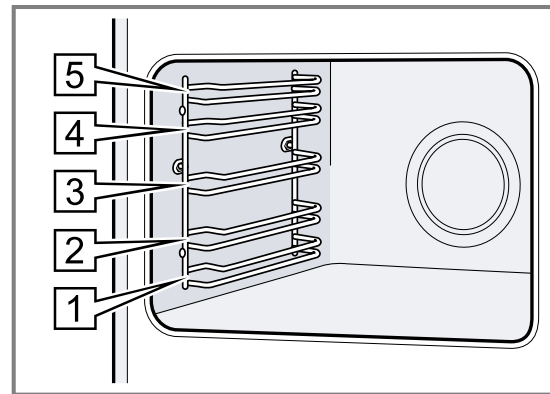
En las rejillas del compartimento de cocción pueden introducirse accesorios en diferentes alturas.

→ "Accesorios", Página 10

El aparato tiene 5 alturas de inserción. Dichas alturas de inserción se numeran de abajo arriba.

Las rejillas pueden desengancharse, p. ej., para limpiarlas.

→ "Rejillas", Página 21



### Iluminación

La lámpara de iluminación del horno ilumina el compartimento de cocción.

En la mayoría de tipos de calentamiento y funciones, la iluminación está activa durante el funcionamiento. Al finalizar el funcionamiento con el selector de funciones, la iluminación se apaga.

Con la posición **Lámpara del horno** del mando de funciones puede encenderse la iluminación con el horno apagado.

### Ventilador

El ventilador se desconecta automáticamente durante el funcionamiento. El aire escapa por la puerta.

#### ¡ATENCIÓN!

No obstruir la abertura de ventilación de encima de la puerta del aparato. El aparato se sobrecalienta.

- Mantener libre las rendijas de ventilación.

El ventilador continúa funcionando durante un tiempo determinado después de apagar el horno para que el aparato se enfríe más rápidamente.

### Puerta del aparato

Si se abre la puerta del aparato durante el funcionamiento, este continúa funcionando.

## 5 Accesorios

Utilice accesorios originales. Están pensados para este aparato.

**Nota:** Cuando se calienta el accesorio, éste se puede deformar. La deformación no influye para nada en la función. Cuando el accesorio se enfría, desaparece la deformación.

En función del tipo de aparato, los accesorios suministrados pueden ser diferentes.

Accesorios	Aplicación
Parrilla	<ul style="list-style-type: none"> <li>■ Moldes para pasteles</li> <li>■ Moldes para gratinar</li> <li>■ Recipientes</li> <li>■ Carne, como asados, o parrilladas</li> <li>■ Platos congelados</li> </ul>
Bandeja universal	<ul style="list-style-type: none"> <li>■ Tartas</li> <li>■ Repostería</li> <li>■ Pan</li> <li>■ Asados de gran tamaño</li> <li>■ Platos congelados</li> <li>■ Recoger los líquidos que gotean, como la grasa, al asar al grill.</li> </ul>
Recipiente para agua	<p>Cocinar con asistente de vapor. Las marcas horizontales indicativas del recipiente señalan la cantidad de agua:</p> <ul style="list-style-type: none"> <li>■ 100 ml.</li> <li>■ 150 ml.</li> <li>■ 200 ml.</li> <li>■ 250 ml.</li> </ul> <p>→ "Asistente de vapor", Página 12</p>

### 5.1 Función de encaje

La función de encaje evita que los accesorios se caigan al extraerlos.

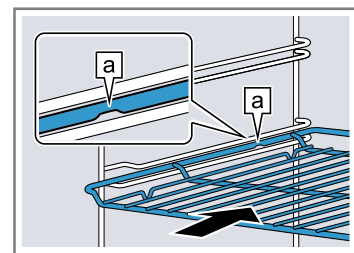
Los accesorios pueden extraerse hasta la mitad, hasta que queden encajados. La protección frente a las caídas funciona solo si los accesorios están correctamente introducidos en el compartimento de cocción.

### 5.2 Introducir los accesorios en el compartimento de cocción

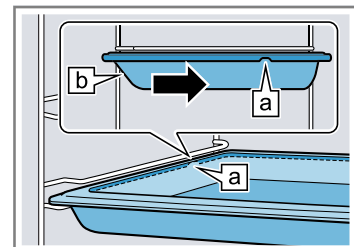
Introducir los accesorios correctamente en el compartimento de cocción. Los accesorios solo pueden extraerse así a mitad de camino sin inclinarse.

1. Girar el accesorio de modo que la muesca [a] se encuentra en la parte posterior y señala hacia abajo.
2. Introducir los accesorios siempre entre las dos guías de la altura de inserción.

Parrilla Introducir la parrilla con el lado abierto hacia la puerta del aparato y la curvatura — hacia abajo.



Bandeja p. ej., bandeja universal o bandeja de horno Introducir la lámina con el bisel [b] hacia la puerta del aparato.



3. Introducir completamente el accesorio de manera que no toque la puerta del aparato.

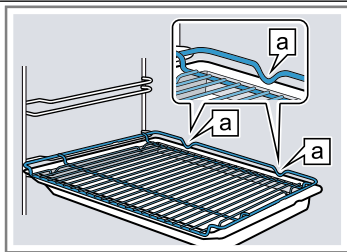
**Nota:** Sacar del compartimento de cocción los accesorios que no se vayan a utilizar durante el funcionamiento.

## Combinar accesorios

Para recoger un líquido que gotea, es posible combinar la parrilla con la bandeja universal.

1. Colocar la parrilla sobre la bandeja universal de manera que ambos topes de deslizamiento **a** queden situados detrás del borde de la bandeja universal.
2. Introducir las bandejas universales siempre entre las dos guías de la altura de inserción. La parrilla debe ubicarse encima de la guía superior.

Parrilla sobre bandeja universal



## 5.3 Accesorios especiales

Otros accesorios pueden adquirirse en el Servicio de Asistencia Técnica, en establecimientos especializados o en Internet.

En nuestros folletos y en Internet se presenta una amplia oferta de accesorios para el aparato: [www.bosch-home.com](http://www.bosch-home.com)

Los accesorios son específicos del aparato. Para la compra, indicar siempre la denominación exacta (E-Nr.) del aparato.

La información relativa a los accesorios para su aparato está disponible, a través del Servicio de Asistencia Técnica o en la tienda en línea.

## 6 Antes de usar el aparato por primera vez

Aplicar los ajustes de la primera puesta en marcha. Limpiar el aparato y los accesorios.

### 6.1 Primera puesta en marcha

Antes de utilizar el aparato, se deben realizar los ajustes para la primera puesta en marcha.

#### Ajustar la hora

La hora parpadea en el panel indicador tras conectar el aparato o tras un corte en el suministro eléctrico. El valor inicial de la hora son las 12:00. Ajustar la hora actual.

**Requisito:** El mando de funciones debe encontrarse en la posición cero o.

1. Ajustar la hora con las teclas  $-$  o  $+$ .
2. Pulsar la tecla  $\odot$ .

✓ En el panel indicador se mostrará la hora ajustada.

**Consejo:** En los ajustes básicos  $\rightarrow$  *Página 17* se puede establecer si se muestra o no la hora en el panel indicador.

### 6.2 Limpiar el aparato antes de usarlo por primera vez

Limpiar el compartimento de cocción y los accesorios antes de preparar por primera vez cualquier plato.

1. Retirar los accesorios y los restos del embalaje del compartimento de cocción, como p. ej., bolas de poliestireno.
2. Antes de calentar el horno, limpiar las superficies lisas del interior con un paño suave y húmedo.
3. Mantenga la cocina ventilada mientras el aparato se calienta.
4. Ajustar el tipo de calentamiento y la temperatura.  $\rightarrow$  *"Manejo básico", Página 11*

Tipo de calentamiento	Aire caliente 3D
-----------------------	------------------

Temperatura	máxima
-------------	--------

Duración	1 hora
----------	--------

5. Apagar el aparato después de la duración indicada.
6. Esperar hasta que el compartimento de cocción se enfríe.
7. Limpiar las superficies lisas con una bayeta con agua y jabón.
8. Limpiar los accesorios a fondo con una bayeta con agua y jabón o un cepillo blando.

## 7 Manejo básico

### 7.1 Encender el aparato

- ▶ Situar el mando de funciones en alguna posición salvo la posición cero o.
- ✓ El aparato está encendido.

### 7.2 Apagar el aparato

- ▶ Situar el mando de funciones en la posición cero o.
- ✓ El aparato está desconectado.

### 7.3 Ajustar el tipo de calentamiento y la temperatura

1. Ajustar el tipo de calentamiento con el mando de funciones.
2. Ajustar la temperatura o el nivel del grill con el mando de temperatura.
  - ✓ Transcurridos unos segundos, el aparato comienza a calentarse.
3. Cuando el alimento esté listo, desconectar el aparato con .

### Consejos

- El tipo de calentamiento adecuado para el alimento en cuestión puede encontrarse en la descripción de los tipos de calentamiento.
- La duración y el final del funcionamiento pueden ajustarse en el aparato.  
→ "Funciones de programación del tiempo",  
Página 13

### Modificar el tipo de calentamiento

El tipo de calentamiento puede modificarse en cualquier momento.

- ▶ Programar el tipo de calentamiento deseado con el mando de funciones.

### Modificar la temperatura

La temperatura se puede modificar en cualquier momento.



- ▶ Ajustar la temperatura deseada con el mando de temperatura.

## 8 Calentamiento rápido

Con el calentamiento rápido, es posible reducir el tiempo de precalentamiento del aparato para ahorrar tiempo.


Utilizar el calentamiento rápido únicamente con temperaturas por encima de 100 °C.

Tras el calentamiento rápido, utilizar preferiblemente los siguientes tipos de calentamiento:

- **Aire caliente 3D** 
- **Calor superior e inferior** 

### 8.1 Ajustar el calentamiento rápido

Para conseguir un resultado de cocción uniforme, el alimento no debe introducirse en el compartimento de cocción hasta que haya finalizado el calentamiento rápido.

1. Ajustar el calentamiento rápido  con el mando de funciones.
2. Ajustar la temperatura deseada con el mando de temperatura.
  - ✓ El calentamiento rápido empieza al cabo de unos segundos.
  - ✓ Al finalizar el calentamiento rápido, suena una señal y se apaga el indicador de calentamiento.
3. Ajustar un tipo de calentamiento adecuado con el mando de funciones.
4. Introducir el alimento en el compartimento de cocción.

## 9 Asistente de vapor

Cuando se utiliza el asistente de vapor, se genera vapor en el compartimento de cocción. De este modo, el alimento adquiere una corteza crujiente y una superficie brillante, queda tierno y jugoso por dentro y su volumen se reduce mínimamente.

### **ADVERTENCIA – ¡Riesgo de quemaduras!**

Durante el funcionamiento del aparato el recipiente para agua alcanza altas temperaturas.

- ▶ No sacar nunca el recipiente para agua durante el funcionamiento.
- ▶ Retirar el recipiente para agua una vez se haya enfriado.

### **ADVERTENCIA – ¡Riesgo de quemaduras por líquidos calientes!**

Al abrir la puerta del aparato puede salir vapor caliente. Tenga presente que, según la temperatura, no puede verse el vapor.

- ▶ Abrir la puerta del aparato con precaución.
- ▶ Mantener fuera del alcance de los niños.

### **¡ATENCIÓN!**

Utilizar únicamente el recipiente para agua que se suministra con el aparato.

- ▶ No llenar nunca el recipiente durante la cocción.


Utilizar el recipiente para agua solo para cocinar con el asistente de vapor.

- ▶ Si se van a utilizar otras funciones retirar el recipiente para agua.
- ▶ No utilizar objetos duros, metálicos, afilados o abrasivos.

### 9.1 Cocinar con el asistente de vapor

**Consejo:** Utilizar un ajuste de temperatura superior a 100 °C para preparar alimentos y platos con vapor para garantizar una generación de vapor óptima. Consultar las indicaciones de la tabla. → *Página 29*

**Requisito:** El horno debe estar frío.

1. Introducir el recipiente para agua en la base del aparato.
2. Llenar el recipiente para agua según la cantidad indicada.
3. Ajustar **Aire caliente con vapor**  con el mando de funciones
4. Ajustar la temperatura deseada con el mando de temperatura.
  - ✓ Tras unos pocos segundos, el aparato comienza a calentar y el asistente de vapor se activa.

## 9.2 Finalizar el asistente de vapor

1. Apagar el aparato.
2. Una vez que el compartimento de cocción esté frío:
  - Extraer y limpiar el recipiente para agua, con un paño suave con un poco de jabón y agua caliente.

**Consejo:** Para las manchas de cal persistentes limpiar con un paño suave humedecido en vinagre o zumo de limón. Lavar con un poco de jabón y secar con un paño suave.

# 10 Funciones de programación del tiempo

El aparato dispone de distintas funciones de tiempo, con las que puede controlarse el funcionamiento.

## 10.1 Resumen de las funciones de tiempo

Seleccionar las distintas funciones de programación del tiempo con la tecla ☹.

Función de programación de tiempo	Uso
Reloj avisador ⏰	El reloj avisador puede ajustarse independientemente del funcionamiento. No influye en el aparato.
Duración  →	Si se establece una duración para el funcionamiento, el aparato deja de calentar automáticamente una vez transcurrido este tiempo.
Finalización →	La hora puede ajustarse a una duración determinada a la que el funcionamiento deberá finalizar. El horno se inicia automáticamente para que el funcionamiento finalice a la hora deseada.
Hora ☹	Se puede ajustar la hora.

## 10.2 Ajustar el reloj avisador

El reloj avisador funciona independientemente del funcionamiento. El reloj avisador puede ajustarse con el aparato encendido y apagado hasta 23 horas y 59 minutos. El reloj avisador cuenta con señal acústica propia, por lo que se escuchará cuando el reloj avisador o la duración finalicen.

**Nota:** El tiempo del reloj avisador y la duración no pueden transcurrir simultáneamente. Si ya se ha programado una duración, no es posible ajustar el reloj avisador.

1. Pulsar repetidamente el sensor ☹ hasta que ⏰ aparezca marcado en el panel indicador.
2. Programar el tiempo del reloj avisador con los pulsadores – o +.

Pulsador	Valor recomendado
–	5 minutos
+	10 minutos

El tiempo del reloj avisador puede ajustarse en incrementos de 30 segundos hasta 10 minutos. Después, los intervalos de tiempo serán más grandes cuanto mayor sea el valor.

- ✓ El reloj avisador empieza a contar al cabo de unos segundos y el tiempo del reloj avisador empieza a contar.
  - ✓ Una vez transcurrido el tiempo del reloj avisador, suena una señal y en el panel indicador se muestra el tiempo del reloj avisador a cero.
3. Cuando el tiempo del reloj avisador finalice:
    - Pulsar cualquier sensor para apagar el reloj avisador.

## Modificar el reloj avisador

Podrá volver a modificarse en cualquier momento el tiempo del reloj avisador.

**Requisito:** ⏰ aparece marcado en el panel indicador.

- ▶ Modificar el tiempo del reloj avisador con las teclas – o +.
- ✓ Tras unos pocos segundos, el aparato aplica el cambio.

## Cancelar el reloj avisador

Puede cancelarse el tiempo del reloj avisador en cualquier momento.

**Requisito:** ⏰ aparece marcado en el panel indicador.

- ▶ Restablecer el tiempo del reloj avisador pulsando 0 con la tecla –.
- ✓ Tras unos pocos segundos, el aparato aplica el cambio y ⏰ se apaga.

## 10.3 Ajustar la duración

La duración del funcionamiento puede ajustarse hasta 23 horas y 59 minutos.

**Requisito:** Debe haberse programado un tipo de calentamiento y una temperatura o nivel.

1. Pulsar repetidamente el sensor ☹ hasta que |→| aparezca marcado en el panel indicador.
2. Ajustar la duración con las teclas – o +.

Tecla	Valor recomendado
–	10 minutos
+	30 minutos

La duración se puede ajustar en intervalos de minutos hasta una hora; después, en intervalos de 5 minutos.

- ✓ Tras unos pocos segundos, el aparato comienza a calentarse y el tiempo de duración empieza a correr.
  - ✓ Una vez transcurrida la duración, suena una señal y en el panel indicador se muestra la duración a cero.
3. Si la duración ha transcurrido:
    - Pulsar cualquier tecla para desactivar la señal antes de tiempo.

- Para volver a ajustar la duración, pulsar la tecla +.
- Cuando el alimento esté cocinado, desconectar el aparato.

### Modificar la duración

La duración del ciclo de cocción se puede modificar en cualquier momento.

**Requisito:** |→| aparece marcado en el panel indicador.

- ▶ Modificar la duración con las teclas — o +.
- ✓ Tras unos pocos segundos, el aparato aplica el cambio.

### Cancelar la duración

Puede cancelarse la duración en cualquier momento.

**Requisito:** |→| aparece marcado en el panel indicador.

- ▶ Restablecer la duración pulsando 0 con la tecla —.
- ✓ Tras unos pocos segundos, el aparato aplica el cambio y sigue calentándose sin duración.

## 10.4 Ajustar el tiempo de finalización

Se puede atrasar el tiempo de finalización del tiempo de cocción hasta 23 horas y 59 minutos.

### Notas

- No es posible ajustar el tiempo de finalización en tipos de calentamiento con función de grill.
- Para obtener un buen resultado de cocción, no retrasar el tiempo de finalización cuando el funcionamiento ya se haya iniciado.
- Para que el alimento no se estropee, no debe permanecer demasiado tiempo en el compartimento de cocción.

### Requisitos

- Debe haberse programado un tipo de calentamiento y una temperatura o nivel.
  - Debe haber programada una duración.
1. Pulsar repetidamente el sensor ☹ hasta que →| aparezca marcado en el panel indicador.
  2. Pulsar la tecla — o +.
- ✓ En el panel indicador aparece el tiempo de finalización calculado.
3. Retrasar el tiempo de finalización con las teclas — o +.
- ✓ Tras unos segundos, el aparato aplica el ajuste y en el panel indicador se muestra el tiempo de finalización programado.
  - ✓ Cuando se alcanza el tiempo de inicio calculado, el aparato empieza a calentar y se inicia la cuenta atrás de la duración.
  - ✓ Una vez transcurrida la duración, suena una señal y en el panel indicador se muestra la duración a cero.

4. Si la duración ha transcurrido:
  - Pulsar cualquier sensor para desactivar la señal antes de tiempo.
  - Para volver a ajustar la duración, pulsar la tecla +.
  - Cuando el alimento esté cocinado, desconectar el aparato.

### Modificar el tiempo de finalización

Para obtener un buen resultado de cocción, solo es posible modificar el final ajustado hasta que se inicie el funcionamiento y expire el tiempo de duración.

**Requisito:** →| aparece marcado en el panel indicador.

- ▶ Retrasar el tiempo de finalización con las teclas — o +.
- ✓ Tras unos pocos segundos, el aparato aplica el cambio.

### Cancelar el tiempo de finalización

El tiempo de finalización puede cancelarse en cualquier momento.

**Requisito:** →| aparece marcado en el panel indicador.

- ▶ Restablecer el tiempo de finalización pulsando la hora actual más el tiempo de duración ajustado con la tecla —.
- ✓ Tras unos pocos segundos, el aparato aplica el cambio y empieza a calentarse. Se inicia el transcurso de la duración programada.

## 10.5 Ajustar la hora

La hora parpadea en el panel indicador tras conectar el aparato o tras un corte en el suministro eléctrico. El valor inicial de la hora son las 12:00. Ajustar la hora actual.

**Requisito:** El mando de funciones debe encontrarse en la posición cero 0.

1. Ajustar la hora con las teclas — o +.
  2. Pulsar la tecla ☹.
- ✓ En el panel indicador se mostrará la hora ajustada.

**Consejo:** En los ajustes básicos → *Página 17* se puede establecer si se muestra o no la hora en el panel indicador.

### Modificar la hora

La hora puede modificarse en cualquier momento.

**Requisito:** El mando de funciones debe encontrarse en la posición cero 0.

1. Pulsar repetidamente el sensor ☹ hasta que ☹ aparezca marcado en el panel indicador.
  2. Modificar la hora con las teclas — o +.
- ✓ Tras unos pocos segundos, el aparato aplica el cambio.

# 11 Programas

Con estos programas, el aparato ayuda en la preparación de diferentes alimentos y selecciona automáticamente los mejores ajustes.

## 11.1 Recipientes para programas

Utilizar recipientes resistentes al calor y aptos para hasta 300 °C de temperatura. Los recipientes de cristal o vitrocerámica son los más adecuados. El asado debería cubrir hasta aprox. 2/3 del fondo del recipiente.

Los recipientes fabricados en los siguientes materiales no son adecuados:

- aluminio pulido brillante
- barro sin esmaltar
- de plástico o con asas de plástico

## 11.2 Tabla de programas

Los números del programa se asignan a platos específicos. El peso se puede ajustar en un rango de entre 0,5 kg y 2,5 kg.

N.º	Alimento	Recipiente	Ajuste de peso	Añadir líquido	Altura de inserción	Notas
01	<b>Pollo, sin rellenar</b> listo para cocinar, condimentado	Fuente de asado con tapa de cristal	Peso del pollo	no	2	Colocar en el recipiente con la pechuga hacia arriba
02	<b>Pechuga de pavo</b> entera, condimentada	Fuente de asado con tapa de cristal	Peso de la pechuga de pavo	Cubrir el fondo del recipiente; añadir, dado el caso, hasta 250 g de verduras	2	No dorar antes la carne
03	<b>Guiso, con verduras</b> vegetariano	Fuente alta con tapa para asar	Peso total	según la receta	2	Las verduras con tiempos de cocción más prolongados (p. ej., zanahorias) deben cortarse en trozos más pequeños que las que tienen un tiempo de cocción menor (p. ej., tomates)
04	<b>Gulasch</b> Carne de ternera o de cerdo cortada en dados con verduras	Fuente alta con tapa para asar	Peso total	según la receta	2	Colocar la carne abajo y cubrirla con la verdura No dorar antes la carne
05	<b>Asado de carne picada, fresca</b> carne picada de ternera, cerdo o cordero	Fuente de asado con tapa	Peso del asado	no	2	-
06	<b>Estofado de buey</b> p. ej., lomo alto, espaldilla, babilla o asado adobado	Fuente de asado con tapa	Peso de la carne	Cubrir la carne casi por completo con líquido	2	No dorar antes la carne
07	<b>Rollitos de ternera</b> con relleno de verdura o carne	Fuente de asado con tapa	Peso de todos los rollos rellenos	Cubrir el rollo de carne casi por completo con caldo o agua	2	No dorar antes la carne

N.º	Alimento	Recipiente	Ajuste de peso	Añadir líquido	Altura de inserción	Notas
08	<b>Pierna de cordero, hecha</b> sin hueso, condimentado	Fuente de asado con tapa	Peso de la carne	Cubrir el fondo del recipiente; añadir, dado el caso, hasta 250 g de verduras	2	No dorar antes la carne
09	<b>Asado de ternera, magro</b> p. ej., lomo o babilla	Fuente de asado con tapa	Peso de la carne	Cubrir el fondo del recipiente; añadir, dado el caso, hasta 250 g de verduras	2	No dorar antes la carne
10	<b>Asado de cerdo</b> sin hueso, condimentado	Fuente de asado con tapa de cristal	Peso de la carne	Cubrir el fondo del recipiente; añadir, dado el caso, hasta 250 g de verduras	2	No dorar antes la carne

### 11.3 Preparar alimentos para un programa


Utilizar preferentemente alimentos frescos a temperatura del frigorífico.


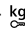

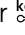
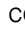
1. Pesar los alimentos.  
El peso de los alimentos es necesario para ajustar el programa correctamente.
2. Introducir el alimento en el recipiente.
3. Colocar el recipiente sobre la parrilla.  
Colocar siempre en el compartimento de cocción frío.

### 11.4 Ajustar un programa

El aparato selecciona el tipo de calentamiento óptimo, la temperatura y la duración. Solo hay que ajustar el peso.

#### Notas

- Solo es posible ajustar el peso dentro del rango previsto.
  - Tras el inicio del programa, ya no será posible modificar el programa ni el peso.
1. Programar **Programas**  con el mando de funciones.

2. El selector de temperatura está en la posición cero .
3. Ajustar el programa deseado con el pulsador — o con +.
4. Pulsar el sensor .
5. Ajustar el peso de los alimentos con el pulsador — o +. Ajustar siempre el peso más cercano por arriba.
  - En el panel indicador aparece la duración calculada. La duración no se puede modificar.
  - En algunos programas puede retrasarse el tiempo de finalización de la cocción con el sensor .
  - "Ajustar el tiempo de finalización", *Página 14*
  - Para modificar el programa, pulsar el sensor .
- ✓ El programa se inicia al cabo de unos segundos y la duración del tiempo empieza a transcurrir.
- ✓ Una vez finalizado el programa, suena una señal y en el panel indicador se muestra la duración a cero.
6. Una vez haya finalizado el programa:
  - Pulsar cualquier sensor para desactivar la señal antes de tiempo.
  - Para continuar con la cocción, ajustar una nueva duración pulsando el sensor +. El aparato continúa calentando con los ajustes del programa.
  - Cuando el alimento esté cocinado, desconectar el aparato.


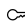
## 12 Seguro para niños

Asegurar el aparato para que los niños no lo enciendan o cambien los ajustes.



**Nota:** Se puede cambiar la posibilidad de ajustar el seguro para niños en los ajustes básicos → *Página 17*.

### 12.1 Activar y desactivar el seguro para niños

**Requisito:** El mando de funciones se encuentra en la posición cero o.

- ▶ Para activar el seguro para niños, mantener pulsado el sensor  hasta que en el panel indicador se muestre .



- Para desactivar el seguro para niños, mantener pulsada la tecla  hasta que se apague el panel indicador .

## 13 Ajustes básicos

Es posible adaptar los ajustes básicos del aparato a las necesidades individuales.

### 13.1 Vista general de los ajustes básicos

Aquí encontrará una vista general de los ajustes básicos y los ajustes de fábrica. Los ajustes básicos dependen del equipamiento de su aparato.

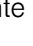
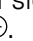
Panel in- dicador	Ajuste básico	Selección
$c\ 1$	Duración de la señal tras finalizar el tiempo de duración fijado o el tiempo del temporizador	$1$ = 10 segundos $2$ = 30 segundos <sup>1</sup> $3$ = 2 minutos
$c\ 2$	Tiempo de espera hasta que se aplica un ajuste	$1$ = 3 segundos <sup>1</sup> $2$ = 6 segundos $3$ = 10 segundos
$c\ 3$	Tono de tecla táctil cuando se pulsa una	$0$ = desactivado $1$ = conectado <sup>1</sup>
$c\ 4$	Brillo de la iluminación del panel indicador	$1$ = oscuro $2$ = medio <sup>1</sup> $3$ = claro
$c\ 5$	Indicador de la hora	$0$ = ocultar la hora $1$ = mostrar la hora <sup>1</sup>
$c\ 6$	Seguro para niños ajustable	$0$ = no $1$ = sí <sup>1</sup> $2$ = sí, con mecanismo de apertura de la puerta
$c\ 7$	Iluminación interior durante el funcionamiento	$0$ = no $1$ = sí <sup>1</sup>
$c\ 8$	Tiempo de funcionamiento del ventilador	$1$ = breve $2$ = medio <sup>1</sup> $3$ = largo $4$ = extra largo
$c\ 9$	Carriles telescópicos montados con posterioridad <sup>2</sup>	$0$ = no <sup>1</sup> (en rejillas y raíles de 1 solo nivel) $1$ = sí (en raíles de 2 y 3 niveles)
$c\ 8$	Restablecer los ajustes de fábrica de todos los valores	$0$ = no <sup>1</sup> $1$ = sí


<sup>1</sup> Ajuste de fábrica (puede variar según el modelo de aparato)

<sup>2</sup> Según el equipamiento del aparato

### 13.2 Modificar el ajuste básico

**Requisito:** El aparato está desconectado.

1. Mantener pulsado el sensor  durante aprox. 4 segundos.
  - ✓ En el panel indicador se muestra el primer ajuste básico, p. ej.,  $c\ 1\ 1$ .
2. Modificar el ajuste con el sensor  $-$  o  $+$ .
3. Cambiar al siguiente ajuste básico con el pulsador .

4. Para guardar los cambios, mantener pulsado el sensor  durante aprox. 4 segundos.

**Nota:** Después de una caída de corriente, los cambios realizados en los ajustes básicos se mantienen.

### 13.3 Cancelar el cambio en los ajustes básicos

- ▶ Girar el mando de funciones.
- ✓ Todos los cambios se desestiman y no se guardan.

## 14 Cuidados y limpieza

Para que el aparato mantenga durante mucho tiempo su capacidad funcional, debe mantenerse y limpiarse con cuidado.

### 14.1 Productos de limpieza

Para no dañar las distintas superficies del aparato, utilizar solo productos de limpieza adecuados.

**⚠ ADVERTENCIA – ¡Riesgo de descarga eléctrica!**  
La infiltración de humedad puede provocar una descarga eléctrica.

- ▶ No utilizar limpiadores por chorro de vapor ni de alta presión para limpiar el aparato.

#### ¡ATENCIÓN!

Los productos de limpieza inadecuados pueden dañar la superficie del aparato.

- ▶ No utilizar productos de limpieza agresivos ni abrasivos.

- ▶ No utilizar productos de limpieza con un alto contenido alcohólico.
- ▶ No utilizar estropajos o esponjas duros.
- ▶ No utilizar limpiadores especiales para limpieza en caliente.

Si se utilizan productos de limpieza para el horno en el compartimento de cocción mientras este esté caliente, el esmalte puede resultar dañado.

- ▶ Nunca se deben utilizar productos de limpieza para el horno en el compartimento de cocción mientras este esté caliente.
- ▶ Eliminar completamente cualquier residuo del compartimento de cocción y de la puerta del aparato antes de volver a encenderlo.

Las bayetas nuevas contienen residuos de la producción.

- ▶ Lavar a fondo las bayetas nuevas antes de usarlas.

### Productos de limpieza apropiados

Utilizar exclusivamente productos de limpieza adecuados para las diferentes superficies del aparato.

Seguir las indicaciones para limpiar el aparato.  
→ "Limpiar el aparato", Página 19

#### Parte frontal del aparato

Superficie	Productos de limpieza adecuados	Notas
Acero inoxidable	<ul style="list-style-type: none"> <li>▪ Agua caliente con un poco de jabón</li> <li>▪ Productos de limpieza especiales para acero inoxidable para superficies calientes</li> </ul>	<p>Para evitar la corrosión, limpiar inmediatamente las manchas de cal, grasa, almidón y clara de huevo de las superficies de acero inoxidable.</p> <p>Aplicar una capa muy fina de producto de limpieza para acero inoxidable.</p>
Plásticos o superficies lacadas como el panel de mando	<ul style="list-style-type: none"> <li>▪ Agua caliente con un poco de jabón</li> </ul>	No utilizar limpiacristales ni rasquetas de vidrio.

#### Puerta del aparato

Zona	Productos de limpieza adecuados	Notas
Cristales de la puerta	<ul style="list-style-type: none"> <li>▪ Agua caliente con un poco de jabón</li> </ul>	<p>No utilizar rasquetas de vidrio o estropajos de acero inoxidable.</p> <p><b>Consejo:</b> Desmontar los cristales de la puerta para una limpieza a fondo. → "Puerta del aparato", Página 22</p>
Cubierta de la puerta	<ul style="list-style-type: none"> <li>▪ De acero inoxidable: Limpiador para acero inoxidable</li> <li>▪ De plástico: Agua caliente con un poco de jabón</li> </ul>	<p>No utilizar limpiacristales ni rasquetas de vidrio.</p> <p><b>Consejo:</b> Retirar la cubierta de la puerta para una limpieza a fondo. → "Puerta del aparato", Página 22</p>
Tirador de la puerta	<ul style="list-style-type: none"> <li>▪ Agua caliente con un poco de jabón</li> </ul>	Para evitar manchas difíciles de eliminar, retirar inmediatamente el producto descalcificador de la maneta de la puerta.
Junta de la puerta	<ul style="list-style-type: none"> <li>▪ Agua caliente con un poco de jabón</li> </ul>	No retirar ni frotar.

**Compartimento de cocción**

Zona	Productos de limpieza adecuados	Notas
Superficies esmaltadas	<ul style="list-style-type: none"> <li>▪ Agua caliente con un poco de jabón</li> <li>▪ Solución de vinagre</li> <li>▪ Limpiador para hornos</li> </ul>	<p>Si la suciedad es intensa, remojar y utilizar un cepillo o un estropajo de acero inoxidable.</p> <p>Tras la limpieza, la puerta del aparato debe dejarse abierta para que se seque el compartimento de cocción.</p> <p><b>Consejo:</b> Usar preferiblemente la función de limpieza. → "Pirólisis", <i>Página 20</i></p> <p><b>Notas</b></p> <ul style="list-style-type: none"> <li>▪ El esmalte se quema a temperaturas muy altas, lo que provoca la aparición de diferentes tonalidades. Esto no influye en el funcionamiento del aparato.</li> <li>▪ Los bordes de las bandejas finas pueden ser rugosos y no estar completamente esmaltados. Esto no afecta a la protección anti-corrosiva.</li> <li>▪ Aparece una capa blanca sobre las superficies esmaltadas a causa de los restos de alimentos. Esta capa es inocua para la salud. Esto no influye en el funcionamiento del aparato. Es posible eliminar los depósitos con zumo de limón.</li> </ul>
Vidrio protector de la lámpara de iluminación del horno	<ul style="list-style-type: none"> <li>▪ Agua caliente con un poco de jabón</li> </ul>	Si la suciedad es intensa, utilizar un producto de limpieza específico para hornos.
Rejillas	<ul style="list-style-type: none"> <li>▪ Agua caliente con un poco de jabón</li> </ul>	<p>Si la suciedad es intensa, remojar y utilizar un cepillo o un estropajo de acero inoxidable.</p> <p><b>Consejo:</b> Desenganchar las rejillas para limpiarlas. → "Rejillas", <i>Página 21</i></p>
Accesorios	<ul style="list-style-type: none"> <li>▪ Agua caliente con un poco de jabón</li> <li>▪ Limpiador para hornos</li> </ul>	<p>Si la suciedad es intensa, remojar y utilizar un cepillo o un estropajo de acero inoxidable.</p> <p>Los accesorios esmaltados son aptos para el lavavajillas.</p>
Recipiente para agua	<ul style="list-style-type: none"> <li>▪ Agua caliente con un poco de jabón</li> </ul>	<p>Lavar y secar con un paño suave.</p> <p>Apto para lavavajillas.</p> <p>No utilizar objetos duros, metálicos, afilados o abrasivos. → "Asistente de vapor", <i>Página 12</i></p>

**14.2 Limpiar el aparato**

Para evitar daños en el aparato, debe limpiarse solo según lo especificado y con los productos de limpieza adecuados.

**⚠ ADVERTENCIA – ¡Riesgo de quemaduras!**

El aparato y las piezas con las que el usuario entra en contacto se calentarán durante el uso.

- ▶ Proceder con precaución para evitar entrar en contacto con las resistencias.
- ▶ Los niños pequeños (menores de 8 años) deben mantenerse alejados.

**⚠ ADVERTENCIA – ¡Riesgo de incendio!**

Los restos de comida, grasa y jugo de asado pueden arder.

- ▶ Antes de poner en funcionamiento, eliminar la suciedad gruesa del compartimento de cocción, de la resistencia y de los accesorios.

**Requisito:** Tener en cuenta las notas sobre los productos de limpieza.

→ "Productos de limpieza", *Página 18*

1. Limpiar el aparato con agua caliente con jabón y una bayeta.
  - En algunas superficies pueden utilizarse otros productos de limpieza.  
→ "Productos de limpieza apropiados", *Página 18*
2. Secar con un paño suave.

# 15 Pirólisis

Con la función de limpieza **Pirólisis** se limpia el compartimento de cocción de forma casi automática. Limpiar el compartimento de cocción con la función de limpieza cada 2 o 3 meses. En caso necesario, puede utilizarse con más frecuencia. La función de limpieza requiere aprox. 2,5-4,8 kilovatios/hora.

## 15.1 Preparar el aparato para la función de limpieza

Para obtener un buen resultado de limpieza, el aparato debe prepararse con cuidado.

### ⚠ **ADVERTENCIA – ¡Riesgo de incendio!**

Los objetos inflamables almacenados en el compartimento de cocción pueden prenderse fuego.

- ▶ No introducir objetos inflamables en el compartimento de cocción.
- ▶ En caso de que salga humo del interior del aparato, apagar el aparato o tirar del enchufe y mantener la puerta cerrada para apagar cualquier llama que pudiera haber.

Los restos de comida, aceite y jugo de asado pueden incendiarse durante la función de limpieza.

- ▶ Cada vez que se inicie la función de limpieza, eliminar la suciedad gruesa del compartimento de cocción.
- ▶ No limpiar nunca los accesorios conjuntamente.

El exterior del aparato alcanza temperaturas muy elevadas durante la función de limpieza.

- ▶ No colgar objetos inflamables, como p. ej. paños de cocina, en el tirador de la puerta.
- ▶ Mantener despejada la parte delantera del aparato.
- ▶ Mantener fuera del alcance de los niños.

En caso de que la junta de la puerta resulte dañada, se producirá una fuga considerable de calor.

- ▶ No frotar ni retirar la junta.
- ▶ No poner nunca en marcha el aparato con la junta dañada o sin ella.

1. Retirar los accesorios y los recipientes del interior del horno.
2. Desenganchar las rejillas y retirarlas del compartimento de cocción.  
→ "Rejillas", *Página 21*
3. Eliminar la suciedad gruesa del compartimento de cocción.
4. Limpiar la puerta del aparato y los bordes del compartimento de cocción por la zona de la junta de la puerta con agua con un poco de jabón y un paño suave.  
No frotar ni retirar la junta de la puerta.  
Retirar la suciedad incrustada en el cristal interior de la puerta con un producto de limpieza específico para hornos.
5. Sacar los objetos del compartimento de cocción. El compartimento de cocción debe estar vacío.

## 15.2 Ajustar la función de limpieza

Ventilar la cocina mientras la función de limpieza esté en curso.

### ⚠ **ADVERTENCIA – ¡Riesgo de daños para la salud!**

La función de limpieza calienta el compartimento de cocción a una temperatura muy alta, de forma que los restos de comida de asados, asados al grill y horneado se queman. En este proceso se liberan vapores que pueden irritar las mucosas.

- ▶ Ventilar bien la cocina cuando la función de limpieza esté en curso.
- ▶ No permanezca en la habitación durante mucho tiempo.
- ▶ Mantenga a los niños y a los animales alejados.

### ⚠ **ADVERTENCIA – ¡Riesgo de quemaduras!**

El interior del aparato alcanza temperaturas muy elevadas durante la función de limpieza.


- ▶ No abrir nunca la puerta del aparato.
- ▶ Dejar que el aparato se enfríe.
- ▶ Mantener fuera del alcance de los niños.

⚠ El exterior del aparato alcanza temperaturas muy elevadas durante la función de limpieza.

- ▶ No tocar nunca la puerta del aparato.
- ▶ Dejar que el aparato se enfríe.
- ▶ Mantener fuera del alcance de los niños.



**Nota:** La bombilla del horno no está activada durante la función de limpieza.

**Requisito:** Preparar el aparato para la función de limpieza. → *Página 20*

1. Programar **Pirólisis**  con el selector de funciones.
2. Seleccionar el nivel de limpieza con el mando de temperatura.

Nivel de limpieza	Grado de limpieza	Duración en horas
1	bajo	1:15 aprox.
2	medio	1:30 aprox.
3	alto	2:00 aprox.

En caso de suciedad persistente o incrustada, seleccionar un nivel de limpieza mayor. La duración del ciclo de cocción no se puede modificar.

- ✓ La función de limpieza se inicia al cabo de unos segundos y la duración empieza a contar.
  - ✓ Para la seguridad del usuario, la puerta del aparato se bloquea a partir de una temperatura determinada dentro del compartimento de cocción. En el panel indicador aparece .
  - ✓ Una vez finalizada la función de limpieza, suena una señal y en el panel indicador se muestra la duración a cero.
3. Apagar el aparato.  
Cuando el aparato se haya enfriado lo suficiente, la puerta se desbloquea y  se apaga.
  4. Preparar el aparato para el funcionamiento.  
→ *Página 21*

### 15.3 Dejar el aparato listo para su uso después de la función de limpieza

1. Dejar que el aparato se enfríe.
2. Limpiar con un paño húmedo los restos de ceniza que se hayan depositado en el interior del horno y en la zona de la puerta.
3. Eliminar los depósitos blancos con zumo de limón.

**Nota:** Podrían aparecer depósitos blancos sobre las superficies esmaltadas debido a una suciedad excesiva. Estos restos de alimentos son completamente inocuos. Los depósitos no restringen el funcionamiento del aparato.

4. Montar las rejillas.  
→ "Rejillas", Página 21

## 16 Asistente de limpieza

El asistente de limpieza es una alternativa rápida a la limpieza del compartimento de cocción durante el funcionamiento. El asistente de limpieza ablanda la suciedad mediante la evaporación del agua con jabón. De este modo la suciedad se puede eliminar más fácilmente.


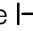

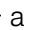
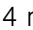
### 16.1 Ajustar la limpieza auxiliar

#### **ADVERTENCIA – ¡Riesgo de quemaduras por líquidos calientes!**

Si se introduce agua al compartimento de cocción puede generarse vapor de agua caliente.

- ▶ Nunca verter agua en el compartimento de cocción caliente.

**Requisito:** El compartimento de cocción se ha enfriado por completo.

1. Sacar los accesorios del compartimento de cocción.
  2. Mezclar 0,4 litros de agua con una gota de lavavajillas y verter la mezcla en el centro de la base del compartimento de cocción.  
No utilizar agua destilada.
  3. Ajustar el tipo de calentamiento **Calor inferior**  con el mando de funciones.
  4. Programar 80 °C con el mando de temperatura.
  5. Pulsar repetidamente el sensor  hasta que  aparezca marcado en el panel indicador.
  6. Ajustar la duración con los sensores  o  a 4 minutos.
- ✓ Transcurridos unos segundos, el aparato comienza a calentarse y la duración del tiempo empieza a correr.

- ✓ Una vez transcurrida la duración, suena una señal y en el panel indicador se muestra la duración a cero.
7. Apagar el aparato y dejar que se enfríe el compartimento de cocción durante 20 minutos.


### 16.2 Limpieza posterior del compartimento de cocción

#### **¡ATENCIÓN!**

La humedad acumulada en el compartimento de cocción durante un tiempo prolongado puede provocar corrosión.

- ▶ Tras el asistente de limpieza, limpiar el compartimento de cocción y dejar secar por completo.

**Requisito:** El compartimento de cocción se ha enfriado.

1. Abrir la puerta del aparato y retirar los restos de agua con una bayeta absorbente.
2. Limpiar con una bayeta o un cepillo blando las superficies lisas del compartimento de cocción. Eliminar la suciedad persistente con un estropajo metálico de acero inoxidable.
3. Eliminar los restos de cal con un paño empapado en vinagre. Aclarar con agua limpia y secar con un paño suave (también por debajo de la junta de la puerta).
4. Si el compartimento de cocción se ha limpiado lo suficiente:
  - Para dejar secar el compartimento de cocción, abrir la puerta del aparato durante aprox. 1 hora en la posición de encaje (aprox. 30°).
  - Para secar rápidamente el compartimento de cocción, calentar el aparato con la puerta abierta durante aprox. 5 minutos con **Aire caliente 3D**  y 50 °C.

## 17 Rejillas



Para limpiar las rejillas y el compartimento de cocción o para sustituir las rejillas, estas pueden desengancharse.

### 17.1 Desenganchar las rejillas

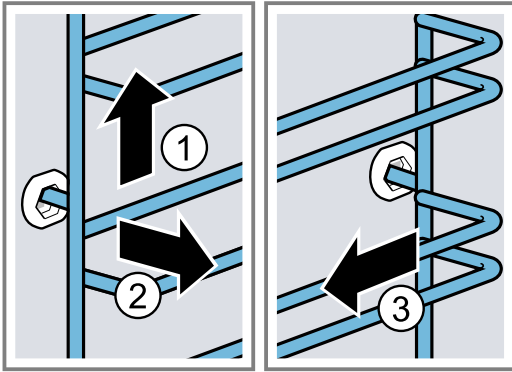
#### **ADVERTENCIA – ¡Riesgo de quemaduras!**

Las rejillas alcanzan temperaturas muy elevadas

- ▶ No tocar nunca las rejillas calientes.
- ▶ Dejar siempre que el aparato se enfríe.
- ▶ Mantener fuera del alcance de los niños.

1. Levantar ligeramente la rejilla por la parte delantera  y desengancharla .

2. Tirar de la rejilla hacia delante ③ y extraerla.



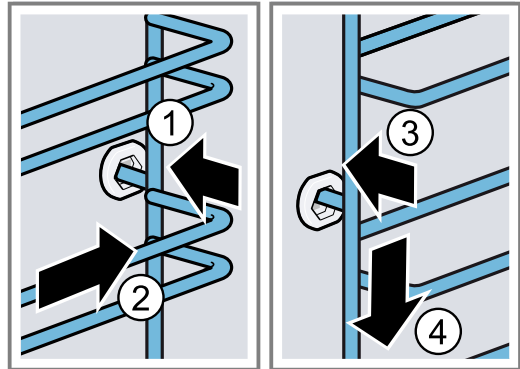
3. Limpiar la rejilla.  
→ "Productos de limpieza", Página 18

## 17.2 Enganchar las rejillas

### Notas

- Las rejillas se ajustan solo a izquierda o a derecha.

- Observar que las barras curvadas de ambas rejillas se encuentran delante.
1. Insertar la rejilla por el centro en la horquilla de deslizamiento trasera ① hasta que toque con la pared del compartimento de cocción y presionar hacia atrás ②.
  2. Insertar la rejilla en la horquilla de deslizamiento delantera ③ hasta que toque con la pared del compartimento de cocción y presionar hacia abajo ④.



## 18 Puerta del aparato

Para que el aparato mantenga durante mucho tiempo su aspecto reluciente y su capacidad funcional, es posible desenganchar y limpiar la puerta del aparato.

### 18.1 Desenganchar la puerta del aparato

#### ⚠ ADVERTENCIA – ¡Riesgo de lesiones!

Las piezas interiores de la puerta pueden tener bordes afilados.

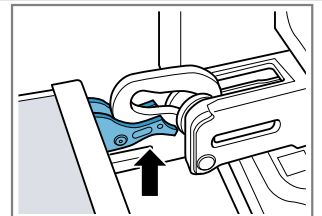
- Llevar guantes de protección.
- Las bisagras de la puerta del aparato se mueven al abrir y cerrar la puerta y podrían provocar daños.
- No tocar la zona de las bisagras.

1. Abrir la puerta completamente y empujarla en dirección al aparato.

2. **⚠ ADVERTENCIA – Riesgo de lesiones!**  
Si las bisagras no están bloqueadas, podrían cerrarse de golpe.
  - Observar que las palancas de bloqueo estén siempre cerradas, excepto para descolgar la puerta del aparato: en tal caso, deben estar abiertas.

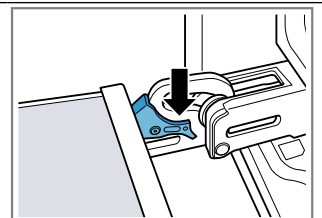
Abrir la palanca de bloqueo de las bisagras izquierda y derecha.

Palancas de bloqueo abiertas



La bisagra está asegurada y no puede cerrarse de golpe.

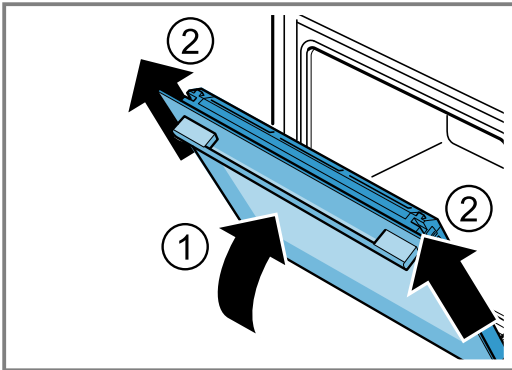
Palancas de bloqueo cerradas



La puerta del aparato está asegurada y no puede desengancharse.

- Las palancas de bloqueo están abiertas. Las bisagras están aseguradas y no pueden cerrarse de golpe.

3. Cerrar la puerta del aparato hasta que haga tope ①. Agarrar la puerta del aparato con ambas manos a derecha e izquierda y extraerla tirando de ella hacia arriba ②.



4. Colocar la puerta del aparato con cuidado sobre una superficie plana.

## 18.2 Enganchar la puerta del aparato

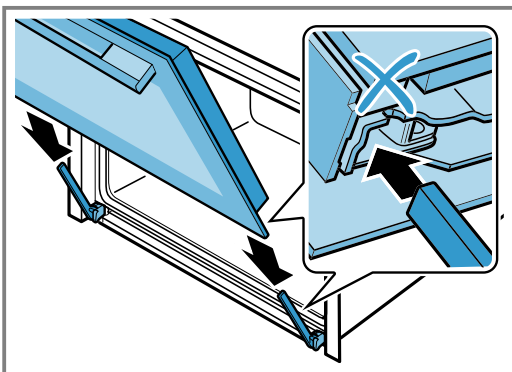
### ⚠ ADVERTENCIA – ¡Riesgo de lesiones!

Las bisagras de la puerta del aparato se mueven al abrir y cerrar la puerta y podrían provocar daños.

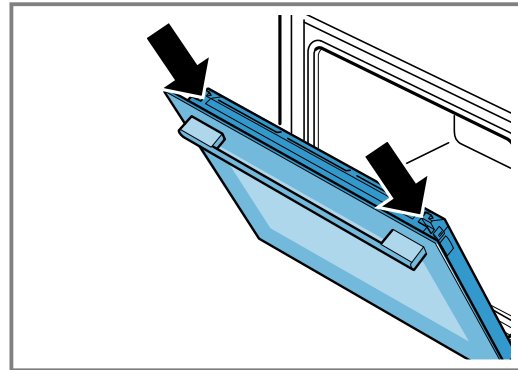
- ▶ No tocar la zona de las bisagras.
- Si las bisagras no están bloqueadas, podrían cerrarse de golpe.
- ▶ Observar que las palancas de bloqueo estén siempre cerradas, excepto para descolgar la puerta del aparato: en tal caso, deben estar abiertas.

1. **Nota:** Asegurarse de que la puerta del aparato se introduzca sin resistencia en las bisagras. Si se notara resistencia, comprobar si se está introduciendo en la abertura correcta.

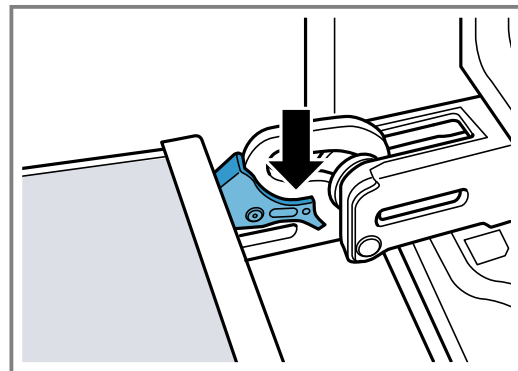
Introducir la puerta del aparato por las dos bisagras. Introducir la puerta del aparato hasta que haga tope.



2. Presionar la cubierta desde arriba a izquierda y derecha de la puerta con ambas manos para comprobar si la puerta del aparato se ha introducido hasta el tope.



3. Abrir la puerta del aparato completamente.
4. Cerrar la palanca de bloqueo de las bisagras izquierda y derecha.



- ✓ Las palancas de bloqueo están cerradas. La puerta del aparato está asegurada y no puede desengancharse.

5. Cerrar la puerta del aparato.

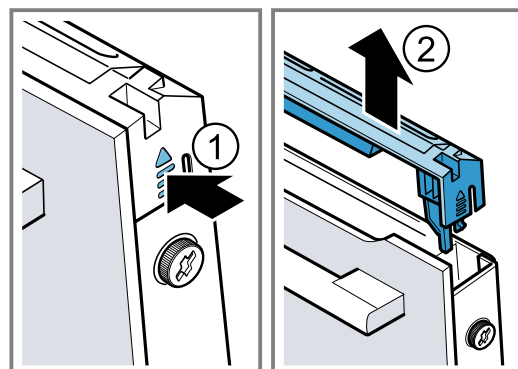
## 18.3 Extraer los cristales de la puerta

### ⚠ ADVERTENCIA – ¡Riesgo de lesiones!

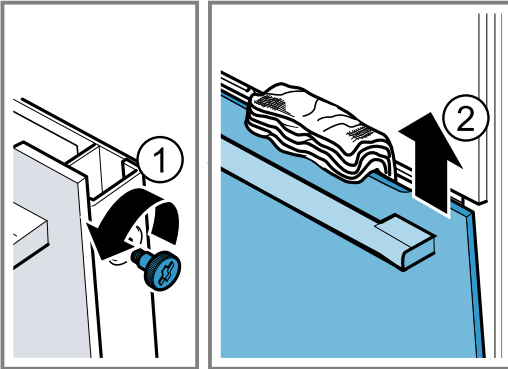
Las bisagras de la puerta del aparato se mueven al abrir y cerrar la puerta y podrían provocar daños.

- ▶ No tocar la zona de las bisagras.
- Las piezas interiores de la puerta pueden tener bordes afilados.
- ▶ Llevar guantes de protección.

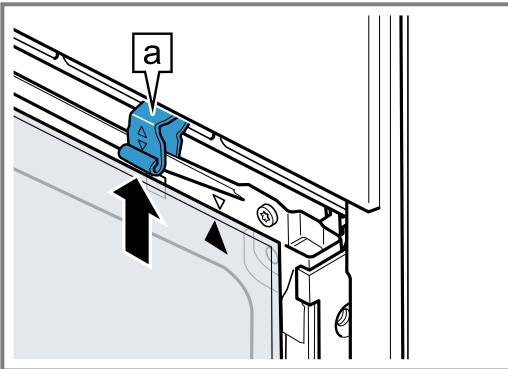
1. Abrir un poco la puerta del aparato.
2. Presionar la cubierta de la puerta a izquierda y derecha desde fuera ① hasta que se desenganche.
3. Retirar la cubierta de la puerta ②.



4. Limpiar la cubierta de la puerta.  
→ "Productos de limpieza apropiados", Página 18
5. Aflojar los tornillos izquierdo y derecho de la puerta del aparato ① y retirarlos
6. Aprisionar un paño de cocina plegado varias veces en la puerta del aparato. Retirar el cristal delantero tirando de él hacia arriba ②.



7. Depositar el cristal delantero con el tirador de la puerta hacia abajo sobre una superficie plana.
8. Presionar el cristal intermedio contra el aparato con una mano mientras se presionan las sujeciones izquierda y derecha [a] hacia arriba. No retirar las sujeciones [a].

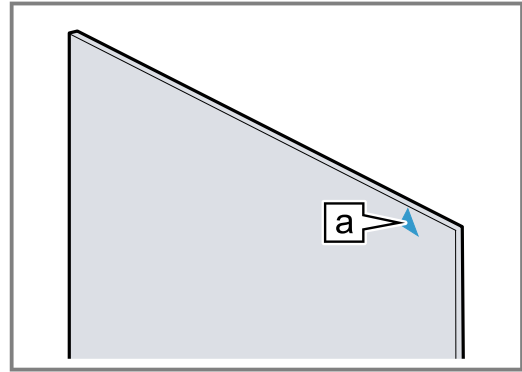


9. Extraer el cristal intermedio.
10. **⚠ ADVERTENCIA – Riesgo de lesiones!**  
Si el cristal de la puerta del aparato está dañado, puede fracturarse.
  - ▶ No utilizar productos de limpieza abrasivos ni rascadores metálicos afilados para limpiar el cristal de la puerta del horno, ya que pueden rayar la superficie.
 Limpiar los cristales de la puerta desmontados por ambos lados con limpiacristales y un paño suave.
11. Limpiar la puerta del aparato.  
→ "Productos de limpieza apropiados", Página 18
12. Secar los cristales de la puerta y volver a montarlos.  
→ "Montar los cristales de la puerta", Página 24

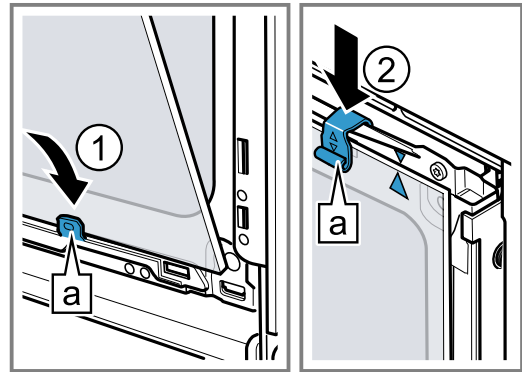
### 18.4 Montar los cristales de la puerta

- ⚠ ADVERTENCIA – ¡Riesgo de lesiones!**  
Las bisagras de la puerta del aparato se mueven al abrir y cerrar la puerta y podrían provocar daños.
- ▶ No tocar la zona de las bisagras.
- Las piezas interiores de la puerta pueden tener bordes afilados.
- ▶ Llevar guantes de protección.

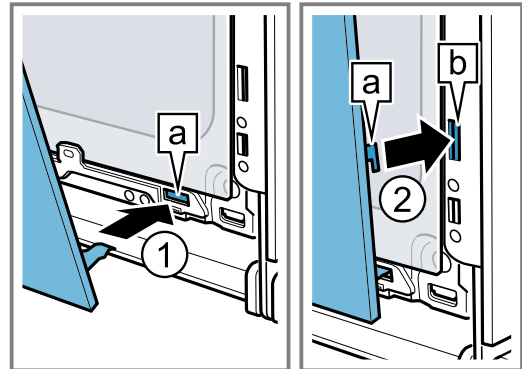
1. Girar el cristal intermedio hasta que la flecha [a] quede en la parte superior derecha.



2. Colocar el cristal intermedio abajo en la sujeción ① y presionar por arriba y sujetar.
3. Presionar hacia abajo las sujeciones izquierda y derecha [a] hasta que el cristal intermedio quede aprisionado ②.



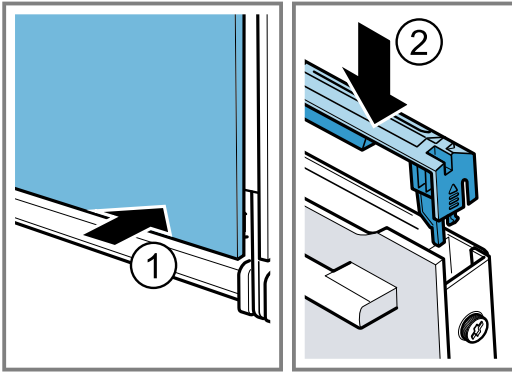
4. Enganchar el cristal delantero por abajo en las sujeciones izquierda y derecha [a] ①.
5. Presionar el cristal delantero hacia el aparato hasta que los ganchos a izquierda y derecha [a] queden frente al alojamiento [b] ②.



6. Presionar el cristal delantero por abajo ① hasta que se oiga que ha encajado.
7. Abrir un poco la puerta del aparato y retirar el paño de cocina.
8. Enroscar los dos tornillos a la derecha e izquierda de la puerta del aparato.



9. Colocar la cubierta de la puerta ② y presionar hasta que se oiga que ha encajado.



10. Cerrar la puerta del aparato.

**Nota:** Utilizar el compartimento de cocción si los cristales de la puerta se han montado correctamente.

## 19 Solucionar pequeñas averías

El usuario puede solucionar por sí mismo las pequeñas averías de este aparato. Se recomienda utilizar la información relativa a la subsanación de averías antes de ponerse en contacto con el Servicio de Asistencia Técnica. De este modo se evitan costes innecesarios.

### **⚠ ADVERTENCIA – ¡Riesgo de lesiones!**

Las reparaciones inadecuadas son peligrosas.

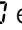
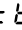

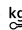


- ▶ Solo el personal especializado puede realizar reparaciones e intervenciones en el aparato.
- ▶ Si el aparato está defectuoso, ponerse en contacto con el servicio de asistencia técnica.

### **⚠ ADVERTENCIA – ¡Riesgo de descarga eléctrica!**

Las reparaciones inadecuadas son peligrosas.

- ▶ Solo el personal especializado puede realizar reparaciones e intervenciones en el aparato.
- ▶ Utilizar únicamente piezas de repuesto originales para la reparación del aparato.
- ▶ Si el cable de conexión de red de este aparato resulta dañado, debe ser sustituido por personal especializado.

### 19.1 Averías de funcionamiento

Fallo	Causa y resolución de problemas
El aparato no funciona.	<p>El fusible de la caja de fusibles ha saltado.</p> <ul style="list-style-type: none"> <li>▶ Comprobar el fusible de la caja de fusibles.</li> </ul> <p>El suministro de corriente eléctrica se ha interrumpido.</p> <ul style="list-style-type: none"> <li>▶ Comprobar que la iluminación del compartimento u otros aparatos funciona en la habitación.</li> </ul>
Cuando el aparato no se calienta, parpadean dos puntos en el panel indicador.	<p>El modo Demo está activado.</p> <ol style="list-style-type: none"> <li>1. Desconectar brevemente el aparato de la red eléctrica desconectando el fusible de la caja de fusibles y volver a conectar.</li> <li>2. Desactivar el modo Demo en un intervalo de 5 minutos modificando el valor  en el ajuste básico . <ul style="list-style-type: none"> <li>→ "Ajustes básicos", Página 17</li> </ul> </li> </ol>
La puerta del aparato no se puede abrir;  se ilumina en el panel indicador.	<p>El seguro para niños bloquea la puerta del aparato.</p> <ul style="list-style-type: none"> <li>▶ Desactive el seguro para niños con el sensor . <ul style="list-style-type: none"> <li>→ "Seguro para niños", Página 16</li> </ul> </li> </ul>
La puerta del aparato no se puede abrir;  se ilumina en el panel indicador.	<p>La puerta del aparato está bloqueada por la función de limpieza.</p> <ul style="list-style-type: none"> <li>▶ Dejar que el aparato se enfríe hasta que se apague  en el panel indicador. <ul style="list-style-type: none"> <li>→ "Pirólisis", Página 20</li> </ul> </li> </ul>
En el panel indicador parpadea la hora.	<p>El suministro de corriente eléctrica se ha interrumpido.</p> <ul style="list-style-type: none"> <li>▶ Volver a ajustar la hora. <ul style="list-style-type: none"> <li>→ "Ajustar la hora", Página 14</li> </ul> </li> </ul>

Fallo	Causa y resolución de problemas
Cuando el aparato está apagado, la hora no se muestra en el panel indicador.	Se ha modificado el ajuste básico. <ul style="list-style-type: none"> <li>▶ Modificar el ajuste básico del indicador de la hora. → "Ajustes básicos", Página 17</li> </ul>
Se ilumina $\infty$ en el panel indicador y el aparato no se puede programar.	El seguro para niños está activado. <ul style="list-style-type: none"> <li>▶ Desactive el seguro para niños con el sensor <math>\text{kg}</math>. → "Seguro para niños", Página 16</li> </ul>
$h$ parpadea en el panel indicador y el aparato no arranca.	El compartimento de cocción está demasiado caliente para el funcionamiento seleccionado. <ol style="list-style-type: none"> <li>1. Apagar el aparato y dejarlo enfriar.</li> <li>2. Volver a iniciar el funcionamiento.</li> </ol>
En el panel indicador aparece $F B$ .	Se ha alcanzado la duración máxima de funcionamiento. Para evitar que el aparato siga funcionando de manera no intencionada, el aparato dejará de calentar automáticamente después de varias horas si los ajustes no se modifican. <ul style="list-style-type: none"> <li>▶ Apagar el aparato. En caso necesario, se puede volver a programar.</li> </ul> <p><b>Consejo:</b> Para que el aparato no se apague de forma involuntaria en preparaciones muy largas, debe ajustarse una duración del tiempo de cocción. → "Funciones de programación del tiempo", Página 13</p>
Aparece un mensaje en el panel indicador con $E$ , p. ej. $E05-32$ .	Fallo eléctrico <ol style="list-style-type: none"> <li>1. Pulsar el sensor <math>\odot</math>.                             <ul style="list-style-type: none"> <li>- Volver a ajustar la hora si fuera necesario.</li> </ul> </li> <li>✓ Si la avería solo se presentó una vez, desaparece el mensaje de error.</li> <li>2. Si se muestra de nuevo el mensaje de error, avisar al Servicio de Atención al Cliente. Proporcionar el mensaje de error exacto y el número de producto del aparato. → "Servicio de Asistencia Técnica", Página 27</li> </ol>

## 19.2 Cambiar la bombilla del horno

Si la iluminación del compartimento de cocción está deteriorada, hay que cambiar la bombilla del horno.

**Nota:** Pueden adquirirse lámparas halógenas de 230 V y 40 W resistentes al calor a través del Servicio de Asistencia Técnica o en comercios especializados. Utilizar solo estas lámparas. Tocar la lámpara halógena nueva solo con un paño seco y limpio. De este modo se prolonga su vida útil.

### **⚠ ADVERTENCIA – ¡Riesgo de quemaduras!**

El aparato y las piezas con las que el usuario entra en contacto se calentarán durante el uso.

- ▶ Proceder con precaución para evitar entrar en contacto con las resistencias.
- ▶ Los niños pequeños (menores de 8 años) deben mantenerse alejados.

### **⚠ ADVERTENCIA – ¡Riesgo de descarga eléctrica!**

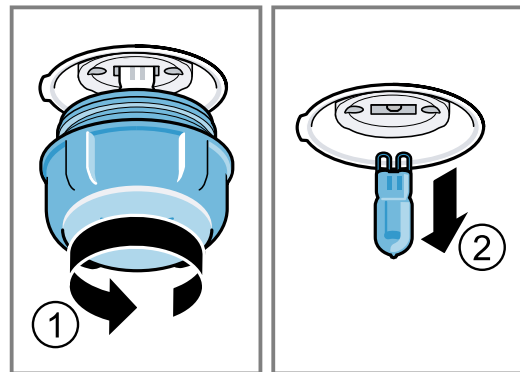
Al sustituir la bombilla, los contactos del portalámparas tienen tensión eléctrica.

- ▶ Antes de cambiar la lámpara, asegurarse de que el aparato esté apagado para evitar posibles descargas eléctricas.
- ▶ Además, desenchufar el aparato de la red o desconectar el fusible de la caja de fusibles.

### **Requisitos**

- El aparato está desconectado de la red eléctrica.
- El compartimento de cocción se ha enfriado.
- Hay disponible una nueva lámpara halógena de reemplazo.

1. Para evitar daños, poner un paño de cocina en el compartimento de cocción.
2. Desenroscar el cristal protector girándolo hacia la izquierda ①.
3. Extraer la lámpara halógena sin girar ②.



4. Colocar y presionar firmemente en el enchufe la lámpara halógena. Atención a la posición de los pines.
5. En función del tipo de aparato, el cristal protector estará equipado con un anillo junta. Colocar el anillo junta.
6. Atornillar el cristal protector.
7. Sacar el paño de cocina del compartimento de cocción.
8. Conectar el aparato a la red eléctrica.

## 20 Eliminación

Aquí se explica cómo desechar correctamente los aparatos usados.

### 20.1 Eliminación del aparato usado

Gracias a la eliminación respetuosa con el medio ambiente pueden reutilizarse materiales valiosos.

1. Desenchufar el cable de conexión de red de la toma de corriente.
2. Cortar el cable de conexión de red.
3. Desechar el aparato de forma respetuosa con el medio ambiente.

Puede obtener información sobre las vías y posibilidades actuales de desecho de materiales de su distribuidor o ayuntamiento local.



Este aparato está marcado con el símbolo de cumplimiento con la Directiva Europea 2012/19/UE relativa a los aparatos eléctricos y electrónicos usados (Residuos de aparatos eléctricos y electrónicos RAEE). La directiva proporciona el marco general válido en todo el ámbito de la Unión Europea para la retirada y la reutilización de los residuos de los aparatos eléctricos y electrónicos.

## 21 Servicio de Asistencia Técnica

Si existen preguntas relativas al funcionamiento, si no se puede subsanar una avería en el aparato o si éste debe repararse, dirigirse al servicio de asistencia técnica.

Para obtener información detallada sobre el periodo de validez de la garantía y las condiciones de garantía en su país, póngase en contacto con nuestro Servicio de Asistencia Técnica o con su distribuidor, o bien consulte nuestra página web.

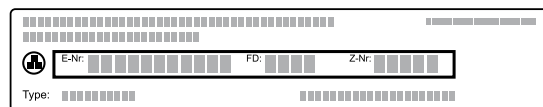
Cuando se ponga en contacto con el Servicio de Asistencia Técnica, no olvide indicar el número de producto (E-Nr.) y el número de fabricación (FD) del aparato. Los datos de contacto del Servicio de Asistencia Técnica se encuentran en el directorio adjunto o en nuestra página web.

El presente producto contiene fuentes de luz de la clase de eficiencia energética G.

### 21.1 Número de producto (E-Nr.) y número de fabricación (FD)

El número de producto (E-Nr.) y el número de fabricación (FD) se encuentran en la placa de características del aparato.

La placa de características con los correspondientes números se encuentra al abrir la puerta del aparato.



Para volver a encontrar rápidamente los datos del aparato o el número de teléfono del Servicio de Asistencia Técnica, puede anotar dichos datos.

## 22 Así se consigue

Aquí encontrará los ajustes correspondientes y los mejores accesorios y recipientes para diferentes alimentos. Hemos optimizado las recomendaciones adaptándolas al aparato.

### 22.1 Indicaciones de preparación

Tener en cuenta esta información a la hora de preparar la comida.

- La temperatura y la duración dependen de la cantidad de comida y de la receta. Por este motivo, se indican los rangos de ajuste. Hay que empezar siempre probando con los valores más bajos.
- Los valores de ajuste son válidos para la introducción de los alimentos con el compartimento sin precalentar. Introducir los accesorios en el interior del aparato cuando haya finalizado el precalentamiento.
- Retirar los accesorios no utilizados del compartimento de cocción.

### 22.2 Consejos para hornear

Utilizar las alturas de inserción especificadas para hornear.

Hornear en un solo nivel	Altura
Pastas de alta cocción o molde sobre la parrilla	2
Pastas planas o en la bandeja de horno	3
Hornear en dos niveles	Altura
Bandeja universal	3
Bandeja de horno	1
Moldes sobre la parrilla:	Altura
Primera parrilla	3
Segunda parrilla	1
Hornear en tres niveles	Altura
Bandeja de horno	5
Bandeja universal	3
Bandeja de horno	1

## Notas

- Para hornear en varios niveles, usar siempre la opción de aire caliente. Las pastas que se han introducido en el horno al mismo tiempo no tienen por qué estar listas en el mismo momento.
- Colocar los moldes en el compartimento de cocción uno al lado de otro o uno en cada nivel sin que coincidan uno encima de otro.
- Para obtener los mejores resultados de cocción, se recomienda usar moldes de metal oscuro.

## 22.3 Consejos para asar y asar al grill

Los valores de ajuste son válidos para la introducción de carnes, aves o pescados sin rellenar, listos para asar y a temperatura de frigorífico con el compartimento de cocción sin precalentar.

- Cuanto más grande es el ave, el pescado o la porción de carne, menor debe ser la temperatura y mayor el tiempo de cocción.
- Dar la vuelta al ave, carne o pescado cuando transcurra entre aprox. 1/2 y 2/3 del tiempo indicado.
- Al cocinar aves, echar un poco de líquido en el recipiente. Cubrir la base del recipiente con aprox. 1-2 cm de líquido.
- Al dar la vuelta al ave, asegurarse de que la parte de la pechuga o de la piel se coloquen primero hacia abajo.

### Asar y asar al grill sobre la parrilla

El asado sobre la parrilla es particularmente adecuado para grandes aves o varias piezas simultáneamente

- Dependiendo del tipo y tamaño del alimento para asar, añadir hasta medio litro de agua en la bandeja universal.  
El sedimento del asado obtenido se puede recoger para preparar una salsa. Además, de este modo se genera menos humo y el compartimento de cocción se ensucia menos.
- Mantener siempre la puerta cerrada al asar al grill. Nunca asar al grill con la puerta del electrodoméstico abierta.

- Colocar el alimento sobre la parrilla. Adicionalmente, insertar la bandeja universal al menos una altura de inserción más abajo y con el borde inclinado dirigido hacia la puerta del aparato. Esto permite recoger la grasa.

### Asar en el recipiente

Si se preparan en recipientes cerrados, el compartimento de cocción se mantiene más limpio.

Observar las instrucciones del fabricante del recipiente seleccionado. Los recipientes de cristal son los más adecuados.

#### Recipiente sin tapa

- Utilizar un molde para hornear alto.
- Colocar el recipiente sobre la parrilla.
- A falta de un recipiente adecuado, utilizar la bandeja universal.

#### Recipiente con tapa

- Colocar el recipiente sobre la parrilla.
- La carne, las aves y el pescado también pueden quedar muy crujientes en una fuente de asados tapada. Para ello, utilizar un recipiente para asados con tapa de cristal. Utilizar una temperatura más alta.

#### **ADVERTENCIA – ¡Riesgo de lesiones!**

Si se coloca un recipiente de cristal sobre una superficie húmeda o fría, el cristal puede estallar.







- ▶ Colocar el recipiente de cristal caliente sobre un salvamanteles seco.

#### **ADVERTENCIA – ¡Riesgo de quemaduras por líquidos calientes!**

Al abrir la tapa después de la cocción, puede salir vapor muy caliente. Según la temperatura, puede ocurrir que no se vea el vapor.

- ▶ Abrir la tapa de tal modo que el vapor caliente salga lejos del cuerpo.
- ▶ No dejar que los niños se acerquen.

## 22.4 Selección de alimentos

Alimento	Accesorio/recipiente	Altura de inserción	Tipo de calentamiento	Temperatura en °C/nivel del grill	Duración en minutos
Pastel de masa de bizcocho, fino	Molde rectangular	2		150-170	60-80
Pastel de masa de bizcocho, 2 niveles	Molde rectangular	3+1		140-150	70-85
Tarta de fruta o de requesón con base de masa quebrada	Molde desarmable Ø 26 cm	2		170-190	55-80
Tarta de bizcocho, 6 huevos	Molde desarmable Ø 28 cm	2		150-160 <sup>1</sup>	30-40
Brazo de gitano	Bandeja de horno	3		180-200 <sup>1</sup>	10-15
Tarta de masa quebrada con cobertura jugosa	Bandeja universal	2		160-180	55-95

<sup>1</sup> Precalentar el aparato.

<sup>2</sup> Dar la vuelta al alimento después de entre la mitad y dos tercios del tiempo total.

<sup>3</sup> Para comenzar, añadir líquido al recipiente: la carne para asar deberá estar cubierta de agua al menos en 2/3

<sup>4</sup> Dar la vuelta al alimento después de 2/3 del tiempo total.

<sup>5</sup> No dar la vuelta a los alimentos. Cubrir el fondo con agua.

<sup>6</sup> Introducir la bandeja universal debajo de la parrilla.

Alimento	Accesorio/recipiente	Altura de inserción	Tipo de calentamiento	Temperatura en °C/nivel del grill	Duración en minutos
Pastel de levadura con cobertura jugosa	Bandeja universal	3		180-200	30-55
Magdalenas	Molde de tartaletas en la parrilla	2		170-190	20-40
Pastas pequeñas de levadura	Bandeja de horno	3		150-170	20-30
Galletas	Bandeja de horno	3		140-160	15-25
Galletas, 2 o 3 niveles	Bandeja universal Bandeja de horno	3+1 5+3+1		140-160	15-25
Pan, 1000 g (en molde y sin molde)	Bandeja universal Molde rectangular	2		200-220	35-50
Pizza, fresca	Bandeja de horno	3		190-210	20-30
Pizza, fresca, base fina	Bandeja redonda para pizza	2		250-270 <sup>1</sup>	8-13
Quiche	Molde para tartas	2		190-210	25-35
Gratinado, picante, con ingredientes cocidos	Molde para gratinar	2		200-220	30-60
Pollo, 1,3 kg, sin rellenar	Recipiente sin tapa	2		200-220	60-70
Pollo troceado, 250 g cada trozo	Recipiente sin tapa	3		220-230	30-35
Ganso sin rellenar, 3 kg	Recipiente sin tapa	2		<b>1.</b> 140 <b>2.</b> 160	<b>1.</b> 130-140 <b>2.</b> 50-60
Asado de cerdo, sin corteza de tocino, p. ej., cuello, 1,5 kg	Recipiente sin tapa	2		160-170	150-160
Filete de buey, medio hecho, 1 kg	Parrilla Bandeja universal	3		210-220	40-50 <sup>2</sup>
Estofado de vacuno, 1,5 kg	Recipiente con tapa	2		200-220	130-150 <sup>3</sup>
Rosbif, medio hecha, 1,5 kg	Parrilla Bandeja universal	3		200-220	60-70 <sup>2</sup>
Hamburguesa, 3-4 cm de grosor	Parrilla	4		3	25-30 <sup>4</sup>
Pierna de cordero sin hueso, medio hecha, 1,0 kg	Recipiente sin tapa	2		170-190	70-80 <sup>5</sup>
Pescado, a la parrilla, entero, 300 g, p. ej., trucha	Parrilla	2		160-180	20-30 <sup>6</sup>

<sup>1</sup> Precalentar el aparato.

<sup>2</sup> Dar la vuelta al alimento después de entre la mitad y dos tercios del tiempo total.

<sup>3</sup> Para comenzar, añadir líquido al recipiente: la carne para asar deberá estar cubierta de agua al menos en 2/3

<sup>4</sup> Dar la vuelta al alimento después de 2/3 del tiempo total.

<sup>5</sup> No dar la vuelta a los alimentos. Cubrir el fondo con agua.

<sup>6</sup> Introducir la bandeja universal debajo de la parrilla.

## 22.5 Asistente de vapor

Cuando se utiliza el asistente de vapor, se genera vapor en el compartimento de cocción. De este modo, el alimento adquiere una corteza crujiente y una superficie brillante, queda tierno y jugoso por dentro y su volumen se reduce mínimamente.

### Ajustes recomendados para la función de vapor

Colocar siempre el recipiente para agua en la base del aparato con la cantidad de agua recomendada.

Alimento	Accesorio/recipiente	Altura de inserción	Cantidad de agua en ml	Tipo de calentamiento	Temperatura en °C	Duración en minutos
Pan blanco, 750 g	Bandeja de horno	2	100		<b>1.</b> 220 <b>2.</b> 180	<b>1.</b> 15 <b>2.</b> 25-35

<sup>1</sup> Precalentar el aparato con el recipiente para agua dentro.

Alimento	Accesorio/recipiente	Altura de inserción	Cantidad de agua en ml	Tipo de calentamiento	Temperatura en °C	Duración en minutos
Pan, 1000 g (en molde rectangular o sin molde)	Bandeja de horno	2	100		1. 220 2. 180	1. 15 2. 40-50
Torta de pan	Bandeja de horno	3	150		230-240	20-30
Panecillos frescos	Bandeja de horno	3	100		180-190	25-30
Panecillos/baguettes, prehechos <sup>1</sup>	Parrilla	3	100		190-200	8-10
Panecillos, dulces, frescos <sup>1</sup>	Bandeja de horno	3	100		190-200	10-15
Pastel de levadura en molde	Molde desarmable Ø 28 cm	2	100		150-160	35-45
Trenza de levadura	Bandeja de horno	2	100		150-160	30-40
Pastas pequeñas de levadura	Bandeja de horno	2	100		160-170	25-35
Pizza congelada, base fina, 1 unidad	Parrilla	2	100		190-200	15-20
Gratinado, salado con ingredientes cocidos, altura máx. 5 cm	Recipiente sin tapa	2	150		170-180	35-45
Pollo troceado, 250 g cada trozo	Recipiente sin tapa	2	150		220-230	30-40
Pollo, 1,3 kg, sin rellenar	Recipiente sin tapa	2	200		200-220	65-75
Asado de cerdo (carrillada) 1,5 kg	Recipiente sin tapa	2	250		160-180	130-150
Pescado entero 300 g, p. ej. trucha	Recipiente sin tapa	2	100		180-190	25-35
Pizza horneada, regenerar <sup>1</sup>	Parrilla	2	100		170-180	7-10
Panecillos, baguettes, regenerar <sup>1</sup>	Parrilla	2	100		150-160	6-8
Gratinados, p. ej., gratinado de pasta, lasaña, gratinado de patatas, 1 ración, regenerar	Recipiente sin tapa	2	100		150-160	15-20

<sup>1</sup> Precalentar el aparato con el recipiente para agua dentro.

## 22.6 Yogur

Este aparato permite elaborar yogur casero.

### Preparar yogur

1. Retirar las rejillas y los accesorios del compartimento de cocción.
2. Verter la masa de yogur ya preparada en recipientes pequeños, como tazas o recipientes pequeños.

3. Tapar los recipientes con un film, p. ej., con film transparente.
4. Colocar los recipientes en el suelo del compartimento de cocción.
5. Ajustar el aparato según el ajuste recomendado.
6. Finalmente, dejar que el yogur repose en el frigorífico.

### Ajustes recomendados para yogures

Alimento	Accesorio/recipiente	Altura de inserción	Tipo de calentamiento	Temperatura en °C	Duración en minutos
Yogur	Moldes para porciones	Base del compartimento de cocción		40-45	8-9 h

## 22.7 Comidas normalizadas

Esta vista general ha sido elaborada para facilitar a los institutos de pruebas la comprobación del aparato según la norma EN 60350 - 1.

### Horneado

Tener en cuenta esta información a la hora de hornear comidas normalizadas.

### Indicaciones generales

- Los valores de ajuste son válidos para la introducción de los alimentos con el compartimento sin precalentar.
- Tener en cuenta las indicaciones de las tablas referidas al precalentamiento. Los valores de ajuste son válidos sin calentamiento rápido.
- Para hornear, emplear al comienzo la temperatura más baja de las indicadas.

**Alturas de inserción**

Alturas de inserción para hornear en dos niveles:

**Nota:** Las piezas de repostería sobre bandejas de horno o moldes que se hayan introducido en el horno a la vez no tienen por qué estar listas en el mismo momento.

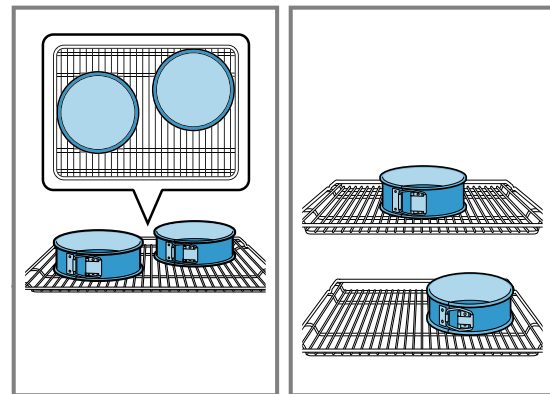
- Bandeja universal: altura 3
- Bandeja de horno: altura 1
- Moldes sobre la parrilla
- primera parrilla: altura 3
- segunda parrilla: altura 1

Alturas de inserción para hornear en tres niveles:

- Bandeja de horno: altura 5
- Bandeja universal: altura 3
- Bandeja de horno: altura 1

Horneado con dos moldes desarmables:

Colocar los moldes en el compartimento de cocción uno al lado de otro o uno en cada nivel sin que coincidan uno encima de otro.

**Ajustes recomendados para hornear**

Alimento	Accesorio/recipiente	Altura de inserción	Tipo de calentamiento	Temperatura en °C	Duración en minutos
Pastas de té	Bandeja de horno	3	☐	140-150 <sup>1</sup>	25-35
Pastas de té	Bandeja de horno	3	⊗	140-150 <sup>1</sup>	20-30
Pastas de té, 2 niveles	Bandeja universal + Bandeja de horno	3 + 1	⊗	140-150 <sup>1</sup>	25-35
Pastas de té, 3 niveles	Bandeja universal + Bandeja de horno	5 + 3 + 1	⊗	130-140 <sup>1</sup>	35-55
Pastelitos	Bandeja de horno	3	☐	150 <sup>1</sup>	25-35
Pastelitos	Bandeja de horno	3	⊗	150 <sup>1</sup>	20-30
Pastelitos, 2 niveles	Bandeja universal + Bandeja de horno	3 + 1	⊗	140 <sup>1</sup>	25-35
Pastelitos, 3 niveles	Bandeja universal + Bandeja de horno	5 + 3 + 1	⊗	140 <sup>1</sup>	25-35
Base para tarta	Molde desarmable Ø 26 cm	2	☐	160-170 <sup>2</sup>	25-35
Base para tarta	Molde desarmable Ø 26 cm	2	⊗	160-170	30-35
Base para tarta, 2 niveles	Molde desarmable Ø 26 cm	3 + 1	⊗	150-160 <sup>2</sup>	35-50

<sup>1</sup> Precalentar el aparato 5 minutos. No utilizar la función de calentamiento rápido.

<sup>2</sup> Precalentar el aparato. No utilizar la función de calentamiento rápido.

**Ajustes recomendados para asar al grill**

Alimento	Accesorio/recipiente	Altura de inserción	Tipo de calentamiento	Temperatura en °C/nivel del grill	Duración en minutos
Dorar tostadas	Parrilla	5	☐	3	5-6


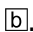
## 23 Instrucciones de montaje

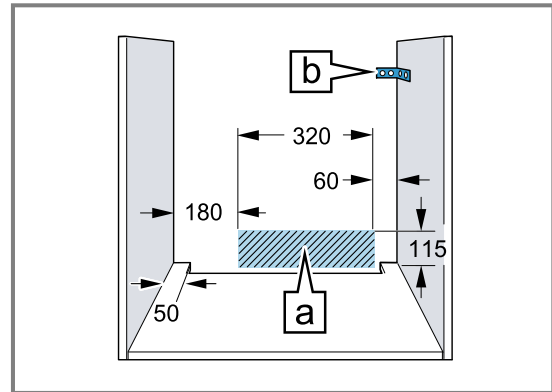
Tener en cuenta esta información para el montaje del aparato.



### ⚠ 23.1 Indicaciones de montaje generales

Tener en cuenta las presentes indicaciones antes de comenzar con la instalación del aparato.

- Solo una instalación profesional de conformidad con estas instrucciones de montaje puede garantizar un uso seguro. En caso de daños debido a un montaje erróneo, la responsabilidad será del instalador.
- Comprobar el aparato tras sacarlo del embalaje. El aparato no debe conectarse en caso de haber sufrido daños durante el transporte.
- Antes de poner en marcha el aparato, retirar el material de embalaje y las láminas adherentes de la puerta y del interior del aparato.
- Tener en cuenta las hojas de instrucciones para la instalación de los accesorios.
- Los muebles donde se aloje el aparato deben poder resistir una temperatura de hasta 95 °C, y los frontales de los muebles adyacentes, hasta 70 °C.
- No instalar el aparato detrás de una puerta decorativa o de mueble. Existe riesgo de sobrecalentamiento.
- Llevar a cabo los trabajos de recorte en el mueble antes de colocar el aparato. Retirar las virutas. Podrían afectar al funcionamiento de los componentes eléctricos.
- La toma de corriente del aparato debe quedar dentro de la zona de la superficie sombreada  o fuera del espacio de montaje. Los muebles que no estén fijados deben fijarse a la pared con una escuadra estándar .



- Llevar guantes protectores para evitar cortes. Las piezas accesibles durante el montaje pueden tener los bordes afilados.
- Las medidas de las figuras se indican en mm.

### ⚠ ADVERTENCIA – ¡Riesgo de incendio!

Es peligroso utilizar cables de conexión de red prolongados y adaptadores no autorizados.

- ▶ No utilizar tomas de corriente múltiples.
- ▶ Utilizar únicamente cables alargadores certificados con un corte transversal mínimo de 1,5 mm<sup>2</sup> y que cumplan los requisitos nacionales de seguridad que correspondan.
- ▶ Si el cable de conexión de red es demasiado corto, ponerse en contacto con el servicio de asistencia técnica.
- ▶ Utilizar solo adaptadores autorizados por el fabricante.

### ¡ATENCIÓN!

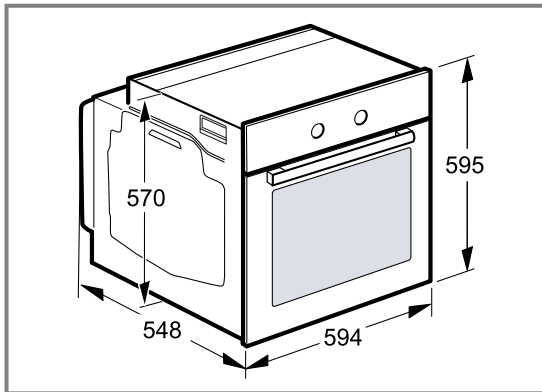
El tirador de la puerta puede romperse si se utiliza para transportar el aparato. El tirador de la puerta no aguanta el peso del aparato.

- ▶ No transportar ni sujetar el aparato por el tirador de la puerta.



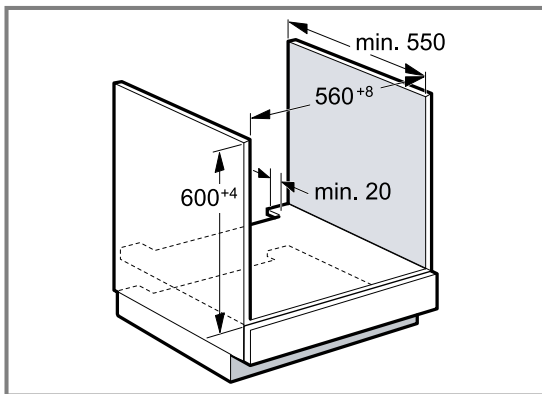
## 23.2 Medidas del aparato

Aquí se pueden consultar las dimensiones del aparato.



## 23.3 Montaje debajo de una encimera

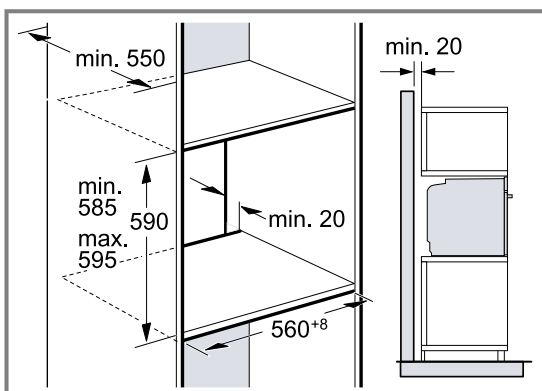
Tener en cuenta las dimensiones y las instrucciones de montaje al instalar el aparato bajo una encimera.



- Para poder ventilar el aparato, el panel intermedio debe disponer de una ranura de ventilación.
- Si se instala en combinación con placas de inducción, no obstruir el espacio entre la encimera y el aparato con listones suplementarios.
- La encimera debe estar fijada sobre el mueble empotrado.
- Tener en cuenta las posibles instrucciones de montaje de la placa de cocción.

## 23.4 Montaje en un armario en alto

Tener en cuenta las dimensiones y las indicaciones de montaje al instalar el aparato en un armario en alto.

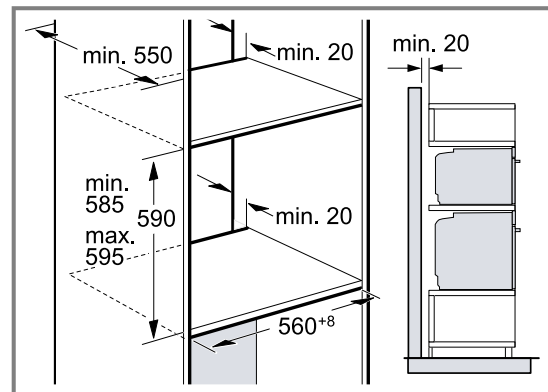


- Para la ventilación del aparato, el piso separador debe contar con una ranura de ventilación.

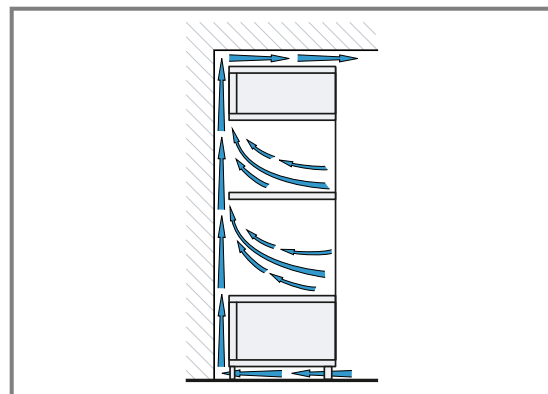
- Si el armario en alto cuenta con una placa posterior adicional además de las placas posteriores, debe retirarse la primera.
- No montar el aparato a demasiada altura, a fin de poder retirar los accesorios sin problemas.

## 23.5 Instalar dos aparatos uno encima de otro

El aparato también se puede montar encima o debajo de otros aparatos. Tener en cuenta las dimensiones y las indicaciones de montaje al instalar un aparato encima de otro.



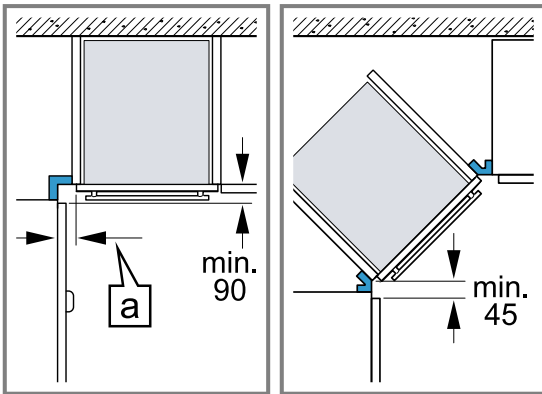
- Para la ventilación de los aparatos, los paneles intermedios deben contar con una ranura de ventilación.
- Para garantizar una ventilación suficiente de ambos aparatos, se requiere un orificio de ventilación de al menos 200 cm<sup>2</sup> en el área del zócalo. Para ello, recortar la placa protectora del zócalo o colocar una rejilla de ventilación.
- Es preciso proceder con cuidado para asegurarse de que el intercambio de aire se produzca de conformidad con el esquema.



- No montar los aparatos a demasiada altura, a fin de poder retirar los accesorios sin problemas.

## 23.6 Montaje en esquina

Tener en cuenta las dimensiones y las indicaciones de montaje para el montaje en esquina.



- Para que sea posible abrir la puerta del aparato, observar las medidas mínimas en el montaje en esquina. La medida  $a$  depende del grosor del frontal del mueble y del tirador.

## 23.7 Conexión eléctrica

Para conectar eléctricamente el aparato de forma segura, consultar estas indicaciones.

- El aparato pertenece a la clase de protección I y solo puede utilizarse conectado a una conexión con conductor de toma a tierra.
- La protección por fusible debe configurarse de acuerdo con los datos de potencia indicados en la placa de características y con la normativa local.
- El aparato debe estar sin tensión para poder realizar los trabajos de montaje.
- El aparato solo puede conectarse con el cable de conexión suministrado.
- El cable de conexión debe conectarse en la parte posterior del aparato y debe escucharse un clic al hacerlo. Puede adquirirse un cable de conexión de 3 m de largo a través del Servicio de Asistencia Técnica.
- El cable de conexión solo puede ser sustituido por un cable original. Está disponible a través del Servicio de Atención al Cliente.
- La protección contra contacto accidental debe garantizarse durante el montaje.

### Conectar el aparato a la red eléctrica con conector con contacto de puesta a tierra

**Nota:** El aparato solo podrá conectarse a una toma de corriente de instalación reglamentaria y provista de toma de tierra.

- Introducir el enchufe en la toma de corriente provista de toma de tierra. Cuando el aparato esté montado, el enchufe del cable de conexión de red tiene que quedar accesible. En caso de que el enchufe no pueda quedar accesible, debe instalarse un dispositivo de separación omnipolar en la instalación eléctrica fija, de acuerdo con las normas de instalación.

### Conectar el aparato a la red eléctrica sin conector con contacto de puesta a tierra

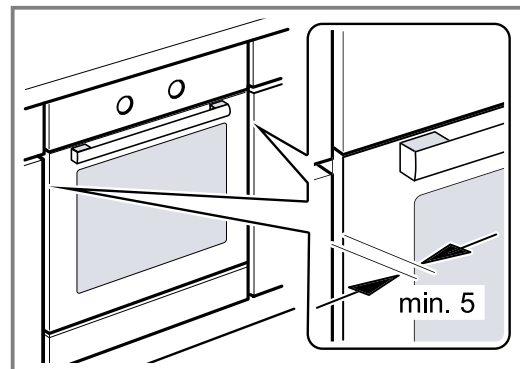
**Nota:** La conexión del aparato debe realizarse exclusivamente por un técnico especialista autorizado. Los daños provocados por una conexión incorrecta no están cubiertos por la garantía.

Debe instalarse un dispositivo de separación omnipolar en la instalación eléctrica fija, de acuerdo con las normas de instalación.

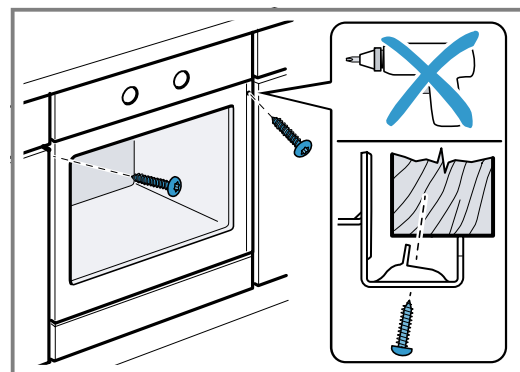
- Identificar el conductor de fase y el conductor neutro («cero») de la toma de corriente. El aparato puede resultar dañado si no se conecta de forma adecuada.
- Conectar el aparato según el esquema de conexión. Tensión, ver placa de características.
- Conectar los conductores de la línea de conexión a red de acuerdo con la codificación por colores:
  - verde-amarillo = toma a tierra ⊕
  - azul = conductor neutro («cero»)
  - marrón = fase (conductor externo)

## 23.8 Montar el aparato

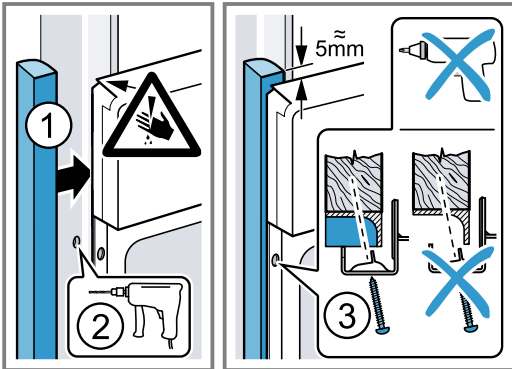
- Introducir el aparato por completo y centrarlo.



- Atornillar el aparato.



- 3.** En cocinas sin tiradores con maneta vertical:
- Colocar una pieza de relleno adecuada ① para cubrir posibles bordes afilados y garantizar un montaje seguro.
  - Pretaladrar los perfiles de aluminio para crear una conexión roscada ②.
  - Fijar el aparato con los tornillos adecuados ③.



**Nota:** El espacio entre la encimera y el aparato no debe obstruirse con listones suplementarios.

En las paredes laterales del armario desmontable no se pueden montar listones térmicos.

### 23.9 Desmontar el aparato

1. Desconectar el aparato de la corriente.
2. Aflojar los tornillos de ajuste.
3. Levantar ligeramente el aparato y extraerlo por completo.



## Thank you for buying a Bosch Home Appliance!

Register your new device on MyBosch now and profit directly from:

- **Expert tips & tricks for your appliance**
- **Warranty extension options**
- **Discounts for accessories & spare-parts**
- **Digital manual and all appliance data at hand**
- **Easy access to Bosch Home Appliances Service**

Free and easy registration – also on mobile phones:

[www.bosch-home.com/welcome](http://www.bosch-home.com/welcome)

**BOSCH**  
HOME APPLIANCES  
**SERVICE**

## Looking for help? You'll find it here.

Expert advice for your Bosch home appliances, help with problems or a repair from Bosch experts.

Find out everything about the many ways Bosch can support you:

[www.bosch-home.com/service](http://www.bosch-home.com/service)

Contact data of all countries are listed in the attached service directory.

### **BSH Hausgeräte GmbH**

Carl-Wery-Straße 34

81739 München, GERMANY

[www.bosch-home.com](http://www.bosch-home.com)

A Bosch Company



**9001616360** (011217)

es