

es Instrucciones de Montaje
por favor, guardar

de Montageanweisung
bitte aufbewahren

en Installation Instructions
please keep

fr Manuel de montage
à garder soigneusement

it Istruzioni per l'installazione
si prega di conservare

nl Installatievoorschrift
goed bewaren

da Montagevejledning
bedes opbevaret

pt Instruções de montagem
por favor, guardar

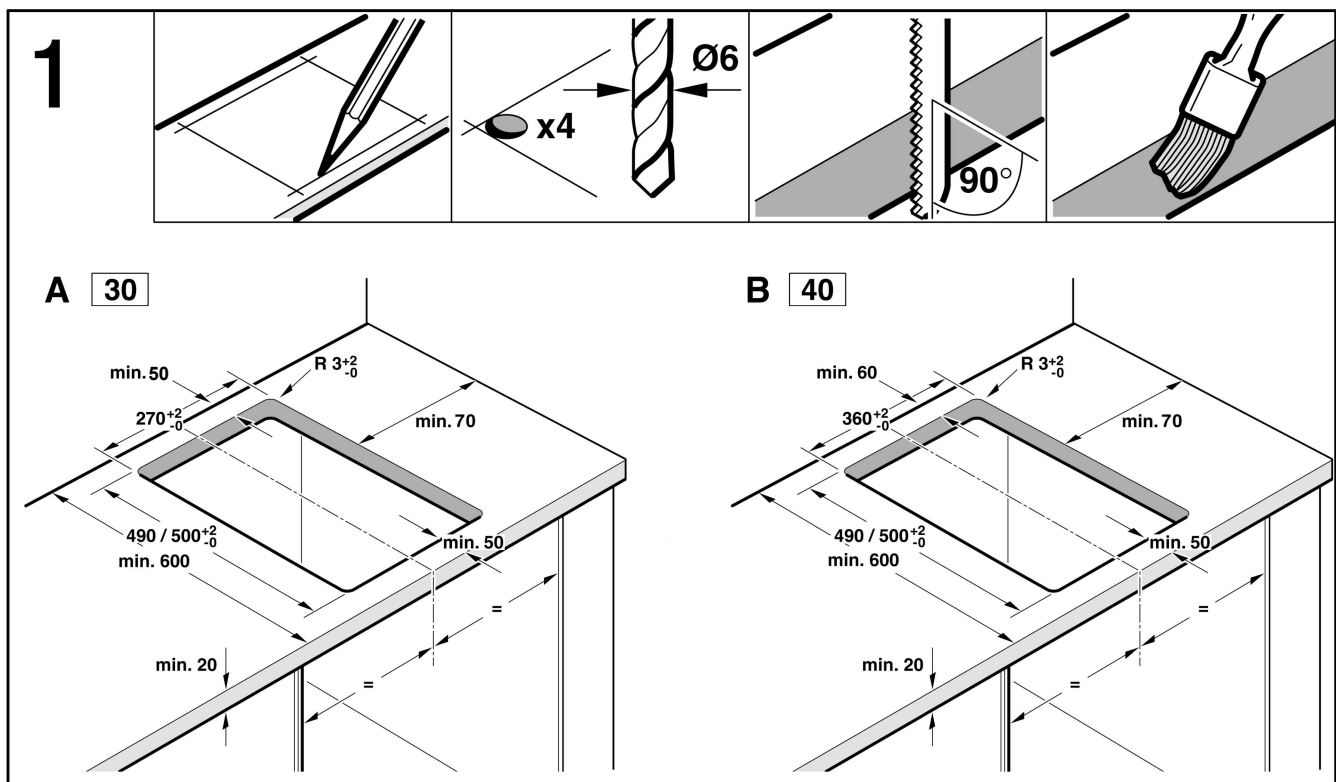
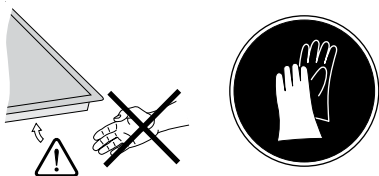
no Monteringsanvisning
må oppbevares

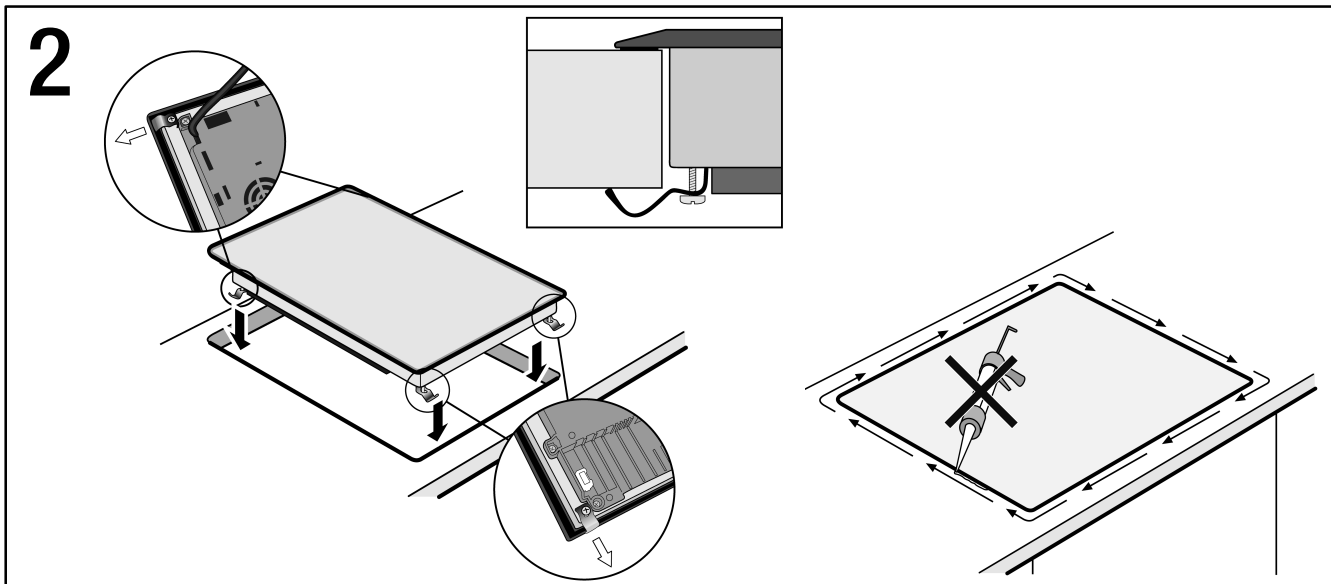
el Οδηγίες εγκατάστασης
Να φυλάσσεται

sv Monteringsanvisning
spara anvisningen

fi Asennusohjeet
säilytä ohjeet

tr Montaj Talimatları
Lütfen saklayınız





ES

Observaciones importantes

- La seguridad durante el uso sólo está garantizada si la instalación se ha efectuado de manera correcta en el aspecto técnico y en conformidad con estas instrucciones de montaje. Los daños causados por un montaje inadecuado serán responsabilidad del instalador.
 - Sólo puede efectuar la conexión del aparato un técnico especialista autorizado. Se tendrá que regir por las disposiciones de la compañía abastecedora de electricidad de la zona.
 - El aparato corresponde al tipo de protección I y sólo se puede utilizar con una conexión con puesta a tierra.
 - El uso de este aparato sin la conexión de tierra o con una instalación incorrecta puede causar, aunque en circunstancias muy poco probables, daños serios. El fabricante no se hace responsable del funcionamiento inadecuado y de los posibles daños motivados por instalaciones eléctricas no adecuadas.
 - El fusible mediante los dispositivos B o C es indispensable.
 - Debe instalarse un dispositivo de separación omnipolar en la instalación eléctrica fija, de acuerdo con las normas de instalación.
 - La manguera de alimentación debe colocarse de manera que no toque partes calientes de la placa de cocción o del horno.
- Montaje bajo placa:** no montar bajo la placa de cocción neveras, lavavajillas, hornos sin ventilación ni lavadoras.
- Las placas de cocción sólo pueden ser instaladas sobre hornos con ventilación forzada de la misma marca.
 - Si debajo de la placa no se instala un horno, se debe montar una balda de

madera dejando una distancia de 10 mm como mínimo desde el punto más bajo de la placa de cocción.

- Cualquier manipulación en el interior del aparato, incluyendo el cambio del cable de alimentación, debe ser realizada por el Servicio de Asistencia Técnica.

Preparar el mueble – Figura 1 (según modelos A ó B)

- La encimera debe ser plana y horizontal. Los cortes en el mueble deben hacerse antes de la instalación de la placa de cocción. Retirar las virutas, el funcionamiento de los componentes eléctricos puede verse afectado. La estabilidad de los muebles también debe quedar garantizada después de haber realizado los trabajos de recorte.
- Los muebles empotrables deben ser resistentes a temperaturas de hasta 90°C.
- Debe dejar una distancia mínima de 70 mm entre la placa y la pared lateral, en caso de que la haya. No se recomienda que la placa de cocción se ubique entre dos paredes laterales, pero en caso de hacerlo se debe dejar una distancia mínima de 200 mm por un lado y 70 mm por el otro.
- Las superficies de corte deben sellarse de manera que sean resistentes al calor y así evitar que se hinchen a causa de la humedad.

Montar y conectar la placa de cocción – Figura 2

Nota: Usar guantes de protección al instalar la placa

- Tensión, ver placa de características.
- En aparatos con cable de conexión a la red: Empalmar los conectores del cable de conexión a la red de acuerdo con el código de color:

Verde-amarillo	Conductor protector (⊕)
Azul	Cero (conductor neutro)
Marrón	Fase (conductor exterior)

- El cable de color verde y amarillo, utilizado para la conexión a tierra, deberá ser conectado en primer lugar y ser más largo que los demás, de este modo aunque la placa se mueva el resto de cables se desconectarán antes que éste.
- No debe sellar la placa de cocción y la encimera con silicona, ya que la placa lleva una junta que hace esa función.
- Si bajo la placa hay montado un horno, guiar el cable de la placa por la esquina de la izquierda hacia la toma de corriente. Es decir, guiar el cable por el lateral del horno y no por encima de él.

Nota

En placas de trabajo alicatadas sellar herméticamente las uniones de los azulejos con silicona. Conectar el aparato según el esquema de conexión. Cable de conexión a la red: modelo H05 VV-F o superior, determinar la sección de los hilos necesaria en función de la carga de corriente. No está permitido utilizar una sección transversal de < 1,5 mm².

Colocación: no aprisionar el cable de conexión ni pasarlo por bordes afilados. Si hay un horno montado debajo, pasar el cable por las esquinas traseras del horno hasta la caja de conexión.

Aviso: Si en la pantalla del aparato aparece **U400**, significa que está mal conectado. Desconectar el aparato de la red y comprobar la conexión.

Encimeras alicatadas: sellar las juntas entre los azulejos con caucho de silicona.

Desmontar la placa de cocción

Cortar la corriente del aparato. Aflojar los tornillos de fijación. Sacar la placa de cocción empujando desde abajo.

Accesorio de unión

- Para instalar varias placas de cocción juntas, se dispone de un accesorio de unión que se podrá adquirir en nuestro Servicio de Asistencia Técnica o en comercios especializados.

Wichtige Hinweise

■ Die Sicherheit während des Gebrauchs ist nur gewährleistet, wenn der Einbau technisch korrekt und gemäß diesen Montageanweisungen vorgenommen wurde. Schäden, die durch einen unsachgemäßen Einbau entstehen, liegen in der Verantwortung des Monteurs.

■ Das Gerät darf nur von einem qualifizierten Fachmann angeschlossen werden. Dabei gelten die Bestimmungen der örtlichen Stromversorger.

■ Dieses Gerät entspricht Schutzklasse I und darf nur mit einem Erdungsanschluss betrieben werden.

■ Die Benutzung dieses Geräts kann, wenn es ohne Erdungsanschluss betrieben oder unsachgemäß eingebaut wurde, unter unwahrscheinlichen Umständen schwerwiegende Schäden anrichten.

Der Hersteller übernimmt keine Verantwortung für den unsachgemäßen Betrieb oder mögliche Schäden wegen fehlerhafter elektrischer Installationen.

■ Die elektrische Sicherung durch Vorrichtungen B oder C ist unerlässlich.

■ In der festverlegten elektrischen Installation muss eine allpolige Trennvorrichtung nach den Errichtungsbestimmungen eingebaut werden.

■ Das Netzkabel muss so angebracht werden, dass heiße Teile des Kochfelds oder Backofens nicht berührt werden.

Unterbau: keine Kühlgeräte, Geschirrspüler, unbelüftete Backöfen, Waschmaschinen unterbauen.

■ Die Kochfelder dürfen nur über Backöfen derselben Marke eingebaut werden, die über eine Zwangsbelüftung verfügen.

■ Wenn unter dem Kochfeld kein Backofen eingebaut wird, muss eine Holzplatte in einem Mindestabstand von 10 mm unter dem tiefsten Punkt des Kochfeldes angebracht werden.

■ Jegliche Arbeiten im Geräteinneren, einschließlich Austausch des Netzkabels, müssen vom Kundendienst vorgenommen werden.

Vorbereitung des Möbels

– Abbildung 1 (je nach Modell A oder B)

■ Die Arbeitsplatte muss eben und waagrecht sein. Zuschneidarbeiten am Möbel müssen vor dem Einbau des Kochfelds vorgenommen werden. Späne entfernen, andernfalls ist der korrekte Betrieb der elektrischen Komponenten nicht gewährleistet. Die Stabilität der Küchenmöbel muss auch nach erfolgten Zuschneidarbeiten garantiert sein.

■ Einbaumöbel müssen bis 90 °C hitzebeständig sein.

■ Beim Einbau muss ein Mindestabstand von 70 mm zwischen Kochfeld und Seitenwand, falls vorhanden, berücksichtigt werden. Der Einbau des Kochfelds zwischen zwei Seitenwänden wird nicht empfohlen. Sollte dies dennoch der Fall sein, muss der Mindestabstand auf einer Seite 200 mm und auf der anderen Seite 70 mm betragen.

■ Die Schnittflächen müssen hitzebeständig versiegelt werden, damit sie bei Feuchtigkeit nicht aufquellen.

Kochfeld einbauen und anschließen - Abbildung 2

Hinweis: Zum Einbauen des Kochfeldes Schutzhandschuhe verwenden.

■ Für die elektrische Spannung siehe Typenschild.

■ Bei Geräten mit Verbindungskabel zum Stromnetz:

Die Verbindungsstecker des Verbindungskabels gemäß folgendem Farbschema ans Netz anschließen:

Grün/gelb	Schutzleiter (⊕)
Blau	230 V: Null (Neutralleiter)
	400 V: Phase (Außenleiter)

Braun	Phase (Außenleiter).
-------	----------------------

■ Der grün/gelbe Leiter, der als Schutzleiter dient, muss immer zuerst angeschlossen werden und länger als die anderen Leiter sein, damit er sich bei Bewegungen des Kochfelds erst nach allen anderen löst.

■ Kochfeld und Arbeitsplatte nicht mit Silikon verfugen. Das Kochfeld ist zu diesem Zweck bereits mit einer Dichtung ausgestattet.

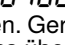
■ Wenn unter dem Kochfeld ein Backofen eingebaut ist, führen Sie das Kabel des Kochfelds in der linken Ecke zur Anschlussstelle. Das heißt, verlegen Sie das Kabel neben dem Ofen, nicht darüber.

Hinweis

Bei gefliesten Arbeitsplatten die Fliesenfugen mit Silikon abdichten.

Nur nach Anschlussbild anschließen. Netzanschlussleitung: Typ H05 VV-F oder höherwertig; erforderlichen Adernquerschnitt entsprechend der Strombelastung bestimmen. Ein Querschnitt < 1,5 mm² ist nicht zulässig!

Einsetzen: Anschlussleitung nicht einklemmen, nicht über scharfe Kanten führen. Bei untergebautem Backofen Leitung an den hinteren Ecken des Backofens zur Anschlussdose führen.

Hinweis: erscheint im Display des Gerätes  ist es falsch angeschlossen. Gerät vom Netz trennen, Anschluss überprüfen.

Geflieste Arbeitsplatten: Fliesenfugen mit Silikonkautschuk abdichten.

Das Kochfeld ausbauen

Gerät vom Stromnetz trennen. Befestigungsschrauben lösen. Das Kochfeld entfernen, indem Sie von unten dagegen drücken.

Befestigungselement

■ Zum gemeinsamen Einbau verschiedener Kochfelder steht ein Befestigungselement zur Verfügung, das beim Kundendienst oder im Fachhandel erhältlich ist.

Important notes

■ Safety in use is only guaranteed if the technical installation of the hob has been carried out correctly and in accordance with the installation instructions. The installation technician shall be liable for any damage caused as a result of incorrect installation.

■ Only an authorised technician is able to connect the appliance. The guidelines set out by the local electricity provider must be observed.

■ This is a class I appliance and should only be used with an earthed connection.

■ Using this appliance without an earth connection or after it has been incorrectly installed may, in very rare cases, cause serious harm.

The manufacturer accepts no responsibility for any malfunction or damage which is caused by incorrect electrical installation.

■ The fuse on devices B or C is essential.

■ An all-pole isolating switch must be integrated into the permanent electrical installation according to the installation regulations.

■ The inlet hose must be positioned so that it does not touch any of the hot parts of the hob or oven.

■ Hobs should only be installed above forced ventilation ovens of the same specification.

Under-fitting: Do not install refrigerators, dishwashers, non-ventilated ovens or washing machines underneath the appliance.

■ If an oven is not installed under the hob, a wooden panel should be fitted, allowing a gap of at least 10 mm from the lowest point on the hob.

■ Any change to the appliance's interior, including changing the power cable, must be performed by the Technical Assistance Service.

Preparing the kitchen unit – Figure 1 (depending on models A or B)

■ The worktop should be flat and horizontal. The cuts should be made in the kitchen unit before installing the hob. Remove any shavings, as these can affect the operation of the electrical components. When the cuts have been made, the unit's stability should be checked again.

■ The built-in kitchen units must withstand temperatures of up to 90°C.

■ A gap of at least 70 mm must be allowed between the hob and the side wall, where applicable. It is not recommended that the hob be placed between two side walls but, if this is the case, a gap of at least 200 mm should be left on one side and a gap of 70 mm on the other.

■ Surfaces which have been cut should be sealed so that they are heat-resistant and so that they do not swell when damp.

Fitting and connecting the hob - Figure 2

Note: Wear protective gloves to fit the hob.

■ Voltage, see specifications plate.

■ On appliances with mains connection cable:

Connect the connectors of the mains connection cable according to the colour code:

Green and yellow	Protective conductor (⊕)
Blue	Neutral (neutral conductor)
Brown	Live (external conductor).

■ The green and yellow wire, used as the earth wire, must be connected first and must be longer than the other wires so that, in the event that the hob is moved, the rest of the wires will be disconnected before the earth wire.

■ The hob and the worktop should not be sealed with silicone, as the hob itself has a seal which serves this purpose.

■ If an oven is fitted below the hob, feed the hob cable around the left-hand corner to the supply socket, i.e. the cable should be fed around the side of the hob and not over the top.

Note

For tiled work surfaces, the joints where the tiles meet must be hermetically sealed with silicone rubber.

Only connect the hob as shown in the connection diagram. Power cord: Type H05 VV-F or higher; determine the required wire cross-section depending on the current rating. A cross-section of < 1.5 mm² is not permissible.

Installing: Do not trap the power cable and do not route it over sharp edges. If the oven is a built-under type, route the cable on the rear corners of the oven to the socket.

Note: If **U400** appears in the display, the appliance has not been connected correctly. Disconnect the appliance from the mains and check the connection.

Tiled work surfaces: Seal the tile joints with silicone rubber.

Uninstalling the hob

Disconnect the appliance from the mains. Loosen the fixing screws.

Remove the hob by pushing it from below.

Joint accessory

■ To install various hobs together, a joint accessory is available from our Technical Assistance Service or specialist retail outlets.

FR

Observations importantes

■ La sécurité pendant l'utilisation n'est garantie que si l'installation a été effectuée de manière correcte du point de vue technique et conformément à ces instructions de montage. L'installateur sera responsable de tout dommage provoqué par un montage incorrect.

■ La connexion de l'appareil ne peut être réalisée que par un technicien spécialisé agréé. Il devra suivre les dispositions de la compagnie fournissant l'électricité dans la zone.

■ L'appareil correspond au type de protection I ; il ne peut donc être utilisé qu'avec une connexion avec mise à la terre.

■ L'utilisation de cet appareil sans une connexion à la terre Ou avec une installation incorrecte peut provoquer de graves dommages, bien que dans des circonstances très peu probables. Le fabricant se dégage de toute responsabilité quant au fonctionnement inapproprié et aux possibles dommages provoqués par des installations électriques non appropriées.

■ Le fusible pour les dispositifs B ou C est indispensable.

■ **Un dispositif de sectionnement tous pôles doit être installé dans l'installation électrique fixe, conformément aux prescriptions d'installation.**

■ Le tuyau d'alimentation doit être placé de sorte à ne toucher aucune partie chaude de la table de cuisson ou du four.

Sous le plan de travail : ne pas installer d'appareil réfrigérant ni de lave-vaisselle, de four non ventilé ni de lave-linge.

■ Les tables de cuisson ne peuvent être installées que sur des fours possédant une ventilation forcée de la même marque.

■ Si un four n'est pas installé sous la table de cuisson, il faut monter une planche en bois en laissant une distance de 10 mm minimum depuis le point le plus bas de la table de cuisson.

■ Toute manipulation à l'intérieur de l'appareil, y compris le changement du câble d'alimentation, doit être réalisée par le Service d'Assistance Technique.

Préparer le meuble – Figure 1 (selon les modèles A ou B)

■ **Le plan de travail doit être plat et horizontal. Les découpes réalisées sur le meuble doivent être réalisées avant l'installation de la table de cuisson.**

Retirez les copeaux car le fonctionnement des composants électriques peut être affecté. La stabilité des meubles doit également être garantie après avoir réalisé les travaux de découpe.

■ Les meubles encastrables doivent être résistants à des températures allant jusqu'à 90°C.

■ Il faut laisser une distance d'au moins 70 mm entre la plaque et la paroi latérale, s'il y en a une. Il n'est pas recommandé de placer la table de cuisson entre deux parois latérales mais, si cela est le cas, il faut laisser une distance d'au moins de 200 mm d'un côté et 70 mm de l'autre.

■ Les surfaces de découpe doivent être scellées de sorte à ce qu'elles résistent à la chaleur et ainsi éviter qu'elles gonflent sous l'effet de l'humidité.

Monter et connecter la table de cuisson - Figure 2

Remarque : Pour l'encastrement de l'appareil, utiliser des gants de protection.

■ Tension, voir la plaque signalétique.

■ Pour les appareils munis d'un câble de connexion au réseau :

raccordez les connecteurs du câble de connexion au réseau conformément au code de couleur :

Vert-jaune Conducteur protecteur (⊕)
Bleu 230 V: Zéro (conducteur neutre)
400 V: Phase (conducteur extérieur)

Marron Phase (conducteur extérieur).

■ Le câble de couleur verte et jaune, utilisé pour la connexion à la terre, devra être branché en premier et être plus long que les autres, ainsi même si la table de cuisson se déplace, les autres câbles se débrancheront avant celui-ci.

■ Vous ne devez pas sceller la table de cuisson et le plan de travail avec de la silicone, car la table de cuisson comporte un joint qui a cette fonction.

■ Si un four est monté sous la table de cuisson, guidez le câble de la table de cuisson par l'angle de gauche vers la prise de courant. C'est-à-dire, guidez le câble par le côté du four et non pas par en dessus.

Remarque

Pour des plaques de travail carrelées, scellez hermétiquement les joints des carreaux avec de la silicone.

N'effectuer le raccordement que selon le schéma de raccordement. Cordon d'alimentation secteur : type H05 VV-F ou supérieur ; déterminer la section des fils requise en fonction de la charge électrique. Une section < 1,5 mm² n'est pas autorisée !

Mise en place : ne pas coincer le câble de raccordement, ne pas le faire passer sur des arêtes coupantes. En cas de four installé en dessous, faire passer le câble au niveau des coins arrière du four jusqu'à la prise de raccordement.

Remarque : si **U400** apparaît sur le display de l'appareil, c'est qu'il est mal raccordé. Débrancher l'appareil du secteur, vérifier le branchement.

Plans de travail carrelés : étanchéfier les joints de carrelage avec du silicone.

Démonter la plaque de cuisson

Débranchez l'appareil de l'alimentation. Dévissez les vis de fixation. Retirez la table de cuisson en poussant depuis le bas.

Accessoire d'union

■ Pour installer plusieurs tables de cuisson ensemble, un accessoire d'union est disponible qui pourra être acheté auprès de notre Service après-vente ou dans des commerces spécialisés.

IT

Osservazioni importanti

■ La sicurezza durante l'uso è garantita solo se l'installazione è stata effettuata in modo corretto dal punto di vista tecnico e in conformità con le presenti istruzioni per il montaggio. I danni causati da un montaggio inadeguato saranno di responsabilità dell'installatore.

■ La connessione dell'apparecchio può essere effettuata solo da un tecnico specializzato autorizzato. È opportuno rispettare le disposizioni della società di fornitura di energia elettrica locale.

■ L'apparecchio corrisponde al tipo di protezione I e può essere utilizzato solo con una connessione con messa a terra.

■ L'utilizzo di questo apparecchio senza la connessione di terra o con una installazione non corretta può causare, anche se questo è improbabile, gravi danni.

Il fabbricante non è responsabile del funzionamento inadeguato e dei possibili danni causati da installazioni elettriche non adeguate.

■ Il fusibile mediante i dispositivi B o C è indispensabile.

■ Nell'impianto elettrico fisso deve essere montato un dispositivo di separazione onnipolare conformemente alle norme di installazione.

■ Il cavo di alimentazione deve essere collocato in modo che non tocchi parti calde della piastra di cottura o del forno.

Sotto l'apparecchio: non è consentito incassare al di sotto dell'apparecchio frigoriferi, lavastoviglie, forni non ventilati o lavatrici.

■ Le piastre di cottura possono essere installate solo sui forni con ventilazione forzata della stessa marca.

■ Se sotto il piano non è prevista l'installazione di un forno, posizionare un ripiano di legno lasciando una distanza di almeno 10 mm dal punto più basso del piano di cottura.

■ Qualsiasi tipo di manipolazione all'interno dell'apparecchio, inclusa la sostituzione del cavo di alimentazione, deve essere effettuata dal Servizio di Assistenza Tecnica.

Preparazione del mobile – Figura 1 (secondo i modelli A o B)

■ Il piano cottura deve essere piano e orizzontale. I tagli nel mobile devono essere effettuati prima

dell'installazione della piastra di cottura. Rimuovere le piastrine, poiché potrebbero compromettere il funzionamento dei componenti elettrici. La stabilità dei mobili deve essere garantita anche dopo aver realizzato i lavori di rifinitura.

■ I mobili da incasso devono essere resistenti a temperature fino a 90°C.

■ È necessario lasciare una distanza minima di 70 mm tra la piastra e la parete laterale, se presente. Si sconsiglia di ubicare il piano di cottura tra due pareti laterali ma, se fosse indispensabile, è necessario prevedere una distanza di almeno 200 mm da un lato e 70 mm dall'altro.

■ Le superfici di taglio devono chiudersi ermeticamente in modo che siano resistenti al calore e quindi evitare che si rigonfino a causa dell'umidità.

Montaggio e collegamento della piastra di cottura - Figura 2

Avvertenza: Per il montaggio del piano di cottura usare guanti protettivi.

■ Tensione, vedere la targa d'identificazione.

■ Negli apparecchi con cavo di collegamento alla rete: collegare i connettori del cavo di connessione alla rete in base al codice del colore:

Verde-giallo Conduttore protettore (⊕)
Azzurro 230 V: Zero (conduttore neutro)
400 V: Fase (conduttore esterno).

Marrone Fase (conduttore esterno).

■ Il cavo di colore verde e giallo, utilizzato per la connessione a terra, dovrà essere collegato per primo ed essere più lungo degli altri. In questo modo anche se la piastra si sposta, il resto dei cavi si scollega prima di questo.

■ Non sigillare la piastra di cottura e il piano cottura con il silicone, dal momento che la piastra presenta una guarnizione che svolge questa funzione.

■ Se sotto la piastra deve essere montato un forno, far passare il cavo della piastra dall'angolo di sinistra a destra, verso la presa di corrente. Vale a dire, inserire il cavo dalla parte laterale del forno e non dall'alto.

Nota

In piani lavoro piastrellati, sigillare ermeticamente i giunti delle piastrelle con silicone.

Attenersi sempre allo schema di allacciamento. Cavo di collegamento alla rete elettrica: modello H05 VV-F o superiore, determinare la sezione dei cavi necessaria corrispondente al carico di corrente. Una sezione < 1,5 mm² non è consentita!

Inserimento: fare in modo che il cavo non rimanga incastrato e non passi su spigoli vivi. In caso di forni sottostanti, portare il cavo alla presa di collegamento facendolo passare dall'angolo posteriore del forno.

Avvertenze: se sul display dell'apparecchio compare **U400** significa che l'allacciamento non è stato effettuato in modo corretto.

Staccare l'apparecchio dalla rete di alimentazione e controllare l'allacciamento.

Piani di lavoro piastrellati: chiudere a tenuta le fughe tra le piastrelle utilizzando gomma silconica.

Smontare il piano di cottura

Interrompere la corrente dell'apparecchio.

Allentare le viti di serraggio.

Estrarre il piano di cottura spingendo dal basso.

Accessorio di unione

■ Per installare diversi piani di cottura uno accanto all'altro, è previsto un accessorio di unione disponibile presso il nostro Servizio di Assistenza Tecnica o in negozi specializzati.

NL

Belangrijke opmerkingen

■ De veiligheid gedurende het gebruik wordt enkel gegarandeerd indien de montage op correcte wijze uitgevoerd is in technisch opzicht en in overeenstemming met dit installatievoorschrift. De schade veroorzaakt door een ongeschikte montage is voor de verantwoordelijkheid van de installateur.

■ De aansluiting van het apparaat mag enkel uitgevoerd worden door een geautoriseerd vakman. Deze wordt geregeld door de beschikkingen van de elektriciteitsmaatschappij van de zone.

■ Het apparaat stemt overeen met beschermingstype I en mag enkel gebruikt worden met een aansluiting met aarding.

■ Het gebruik van dit apparaat zonder aarding of met een niet correcte montage kan, hoewel in zeer onwaarschijnlijke omstandigheden, zware schade veroorzaken.

De fabrikant verklaart zich niet verantwoordelijk voor de ongeschikte werking en de mogelijke schade veroorzaakt door niet geschikte elektrische installaties.

■ De zekering middels de voorzieningen B of C is onmisbaar.

■ In de vast geplaatste elektrische installatie moet een alpolige scheidinginrichting volgens de installatievoorschriften worden ingebouwd.

■ De toevoerslang moet zo geplaatst worden dat deze geen hete delen van de kookplaat of de oven raakt.

Onderbouw: geen koelapparaten, vaatwasmachines, ovens zonder ventilatie of wasmachines onderbouwen.

■ De kookplaten mogen enkel worden gemonteerd op ovens met geforceerde ventilatie van hetzelfde merk.

■ Als er onder de kookplaat geen oven wordt geïnstalleerd, dient er een houten plank te worden gemonteerd, waarbij er een afstand van tenminste 10 mm tot het laagste

punt van de kookplaat moet worden aangehouden.

■ Elke manipulatie in het apparaat, met inbegrip van de vervanging van de voedingskabel, moet worden uitgevoerd door de Technische Dienst.

Het meubel voorbereiden – Afbeelding 1 (afhankelijk van model A of B)

■ Het aanrecht moet vlak en horizontaal zijn. De insnijdingen in het meubel moeten uitgevoerd zijn voor de montage van de kookplaat. Verwijder de spaanders, de werking van de elektrische elementen kan aangetast worden. De stabiliteit van de meubelen moet ook gegarandeerd zijn na het uitvoeren van de snijwerkzaamheden.

■ De inbouwmeubelen moeten bestand zijn tot temperaturen van 90°C.

■ U moet een minimale afstand van 70 mm laten tussen de plaat en de zijwand, indien aanwezig. Het wordt niet aanbevolen de kookplaat te plaatsen tussen twee zijwanden, maar indien dit gedaan wordt, een minimale afstand laten van 200 mm aan een zijde en 70 mm aan de andere.

■ De snijvlakken moeten zo afgedicht worden dat deze hittebestendig zijn en zo te vermijden dat deze zwellen als gevolg van vocht.

De kookplaat monteren en inschakelen - Afbeelding 2

Aanwijzing: Bij het inbouwen van de kookplaat dient u veiligheidshandschoenen te dragen

■ Spanning, zie gegevensplaatje.

■ Bij apparaten met aansluitkabel aan het net:

Verbind de stekers van de aansluitkabel aan het net in overeenstemming met de kleurcode:

Groen-geel	Beschermgeleider ⊕
Blauw	Nul (neutrale geleider)
Bruin	Fase (externe geleider).

■ De kabel met groene en gele kleur, gebruikt voor de aansluiting met aarding, moet als eerste worden aangesloten en langer zijn dan de andere, op deze wijze, hoewel de plaat zou bewegen, zouden de overige kabels voor deze worden losgemaakt.

■ De kookplaat en het aanrecht mogen niet afgedicht worden met silicone, aangezien de plaat een afdichting heeft die deze functie vervult.

■ Indien er onder de plaat een oven geïnstalleerd is, leid de kabel van de plaat via de linkerhoek naar de aansluiting. Dit betekent: leid de kabel langs de zijkant van de oven en niet bovenop deze.

N.B.

Dicht, op betegelde werkbladen de tegelvoegen af met silicone.

Alleen aansluiten volgens het aansluitschema. Hoofdleiding (netaansluiting): type H05 VV-F of hoogwaardiger; vereiste aderdiameter vaststellen volgens de stroombelasting. Een diameter < 1,5 mm² is niet toegestaan!

Inbrengen: aansluitkabel niet inklemmen, niet over scherpe randen leiden. Is er een oven ondergebouwd, dan de kabel via de achterste hoeken van de oven naar de aansluitdoos leiden.

Aanwijzing: verschijnt er op het display van het apparaat **U400**, dan is het verkeerd aangesloten. De stekker uit het stopcontact halen, aansluiting controleren.

Betegelde werkbladen: de tegelvoegen afdichten met siliconenrubber.

Bouw de kookplaat uit

Sluit de stroom van het toestel af. Draai de bevestigingsbouten los. Neem de kookplaat uit door deze van beneden af omhoog te duwen.

Verbindingsaccessoire

■ Om verschillende kookplaten samen te installeren, is er een verbindingsaccessoire beschikbaar dat men bij de technische dienst of bij speciaalzaken kan aanschaffen.

DA Vigtige oplysninger

■ Sikkerhed under brug kan kun garanteres, hvis installationen er udført på en korrekt teknisk måde og i overensstemmelse med monteringsinstruktionerne. Skader, der opstår pga. forkert montering, er installatørens ansvar.

■ Kun en autoriseret tekniker må udføre tilslutningen af apparatet. Regulatorerne fra elforsyningselskabet i området skal følges.

■ Apparatet overholder beskyttelsestypen I og må kun bruges med en jordforbindelse.

■ Brug af apparatet uden jordforbindelse eller en forkert installation kan forårsage alvorlige skader, selv om sandsynligheden herfor er begrænset. Fabrikanten frasiger sig ethvert ansvar for forkert funktion og mulige skader, der skyldes forkert elektrisk installation.

■ Sikringen ved anordningerne B eller C er nødvendig.

■ Der skal være monteret en alpolet afbryderanordning i den faste elektriske installation, som opfylder de gældende installationsbestemmelser.

■ Forsyningskablet skal anbringes, så det ikke berører kogesektionens eller ovnens varme dele.

Indbygning: Der må ikke indbygges køle-/fryseskabe, opvaskemaskiner, uventilerede ovne eller vaskemaskiner under apparatet.

■ Kogesektioner må kun installeres oven på ovne af samme mærke, der er forsynet med ventilationssystem.

■ Hvis der under kogesektionen ikke installeres en ovn, skal en liste af træ monteres, hvor der mindst er en afstand på 10 mm til kogesektionens nederste punkt.

■ Enhver ændring i apparatets indre herunder udskiftning af forsyningskablet skal udføres af vores tekniske serviceafdeling.

Forberedelse af møbel – Figur 1 (afhængigt af model A eller B)

■ Køkkenbordet skal være fladt og vandret. Udskæringerne i møblet skal foretages før installation af kogefeltet. Fjern eventuelle spåner, idet de kan beskadige de elektriske elementers drift. Stabiliteten i møblerne skal også kontrolleres efter udførelse af udskæringsarbejdet.

■ Møblerne med udskæringerne skal være modstandsdygtige over for temperaturer på op til 90°C.

■ Lad der mindst være en afstand på 70 mm mellem kogefeltet og den lodrette væg, hvis den forefindes. Det anbefales ikke, at kogefeltet placeres mellem to lodrette vægge, men hvis det alligevel er nødvendigt, skal der være en afstand på mindst 200 mm til den ene side og 70 mm til den anden.

■ Udskæringskanterne skal forsegles, så de er varmebestandige og så man undgår, at de suger fugt til sig.

Montering og tilslutning af kogesektion - Figur 2

Bemærk: Anvend beskyttelseshandsker ved montagen af kogesektionen.

■ Spænding: Se mærkeplade.

■ I apparatet med elkabler: Slut stikkene på tilslutningskablet til elnettet i overensstemmelse med farvekodningen:

Grøn-gul	Beskyttelsesleder ⊕
Blå	Nul (neutral leder)
Brun	Fase (ekstern leder).

■ Det grønne og gule kabel, som bruges til jordforbindelse, skal tilsluttes først og skal være længere end de andre, så hvis kogesektionen flyttes, afbrydes resten af kablerne før dette.

■ Kogefeltet må ikke forsegles med silikone, idet det allerede er forsynet med en tætningsliste til dette formål.

■ Hvis der under kogesektionen er monteret en ovn, skal du føre kogesektionens kabel langs det venstre hjørne mod strømudtaget. Det vil sige at du skal føre kablet langs ovnens lodrette side og ikke over den.

Bemærk:

På kakkeltbæklædte arbejdsplader skal du forsegle kakkeltbæklædernes samlinger hermetisk med silikone.

Må kun tilsluttes iht. tilslutningsdiagrammet.

Nettilslutningsledning: Type H05 VV-F eller højere. Fastlæg det nødvendige ledningskvadrat svarende til strømbelastningen. Et ledningskvadrat på < 1,5 mm² er ikke tilladt!

Indbygning: Tilslutningsledningen må ikke komme i klemme og ikke lægges over skarpe kanter. Hvis der er indbygget en oven nederunder, skal ledningen føres over ovnens bageste hjørner til tilslutningsdåsen.

Bemærk: Hvis U400 vises i apparatets display, er det tilsluttet forkert. Afbryd strømforsyningen til apparatet, og kontroller tilslutningen.

Bordplader med flisebelægning: Flisernes fuger skal tætnes med silikonegummi.

Afmontering af kogefeltet

Afbryd strømmen til apparatet.

Løsn fastgørelsesskruerne.

Træk kogefeltet ud ved at skubbe bag fra.

Skrueforbindelse

■ Hvis du vil installere forskellige kogesektioner sammen, skal du bruge en skrueforbindelse, som du kan erhverve hos vores serviceafdeling eller i specialforretninger.

PT

Informações importantes

■ A segurança durante a utilização só está garantida se a instalação tiver sido efectuada de forma correcta, a nível técnico, e de acordo com estas instruções de montagem. Os danos causados por uma montagem inadequada serão da responsabilidade do instalador.

■ A conexão do aparelho deverá ser efectuada apenas por um especialista autorizado e de acordo com as disposições da companhia de fornecimento eléctrico da zona.

■ O aparelho corresponde ao tipo de protecção I e só se pode utilizar com uma conexão com ligação à terra.

■ A utilização deste aparelho sem uma ligação à terra, ou com uma instalação incorrecta, pode causar danos graves, mesmo que em circunstâncias muito pouco prováveis. O fabricante não se responsabiliza pelo funcionamento incorrecto e por possíveis danos provocados por instalações eléctricas inadequadas.

■ O fusível através dos dispositivos B ou C é indispensável.

■ Se não for possível um acesso fácil, é necessário montar na instalação eléctrica fixa um dispositivo de seccionamento omnipolar em conformidade com as regras de instalação.

■ A mangueira de admissão deve ser colocada de forma a não tocar partes quentes da placa de cozedura ou do forno.

Instalação por baixo do equipamento: por baixo não devem ser instalados equipamentos de frio, máquinas de lavar loiça, fornos sem ventilação, máquinas de lavar roupa.

■ As placas de cozedura só podem ser instaladas sobre fornos com ventilação forçada da mesma marca.

■ Se por baixo da placa não se instalar um forno deve-se montar uma prateleira de madeira deixando uma distância de 10 mm, no mínimo, desde o ponto mais baixo da placa de cozedura.

■ Qualquer manipulação no interior do aparelho, incluindo a mudança do cabo de alimentação, deve ser realizada pelo Serviço de Assistência Técnica.

Preparar o móvel – Figura 1 (segundo os modelos A ou B)

■ O tampo deve ser plano e horizontal. Os cortes no móvel devem ser efectuados antes da instalação da placa de cozedura. Remover as aparas de madeira já que o funcionamento dos componentes eléctricos pode ser afectado. A estabilidade dos móveis também deve ser garantida depois de se terem efectuado os trabalhos de recorte.

■ Os móveis para encastrar devem ser resistentes a temperaturas de até 90°C.

■ Deve deixar uma distância mínima de 70 mm entre a placa e a parede lateral, se existente. Não é recomendável que a placa de cozedura se situe entre duas paredes laterais, mas no caso de tal acontecer deve ser deixada uma distância mínima de 200 mm num lado e de 70 mm no outro.

■ As superfícies de corte devem ser vedadas de forma a serem resistentes ao calor e de forma a evitar que inchem devido à humidade.

Montar e conectar placa de cozedura – Figura 2

Nota: Utilize luvas de protecção para montar a placa de cozinhar.

■ Tensão, ver a placa de características.

■ Em aparelhos com cabo de conexão à rede:

Ligar os conectores do cabo de conexão à rede, de acordo com o código de cor:

Verde-amarelo	Condutor protector (⊕)
Azul	Zero (condutor neutro)
Castanho	Fase (condutor exterior).

■ O cabo de cor verde e amarela, utilizado para a ligação à terra, deverá ser conectado em primeiro lugar e ser mais comprido que os restantes. Desta forma, mesmo que a placa se mova, os cabos restantes desconectar-se-ão sempre antes do cabo de ligação à terra.

■ Não deve vedar a placa de cozedura e o tampão com silicone, uma vez que a placa possui um vedante que exerce essa função.

■ Se por baixo da placa estiver montado um forno, guiar o cabo da placa pela esquina da esquerda até à tomada de corrente. Ou seja, guiar o cabo pela parte lateral do forno e não por cima dele.

Nota

Em placas de trabalho em azulejo, selar as uniões dos azulejos hermeticamente com silicone.

Ligue apenas de acordo com o esquema de ligações.

Cabo de ligação à rede: tipo H05 VV-F ou superior; determinar a secção transversal do cabo de acordo com a carga eléctrica. Não é permitida uma secção transversal < 1,5 mm²!

Colocação: Não entale o cabo de ligação nem o passe por arestas vivas. Se existir um forno instalado por baixo, passe o cabo pelos cantos posteriores do forno até à tomada.

Nota: se aparecer no visor do aparelho U400 a ligação foi efectuada incorrectamente. Desligue o aparelho da corrente e verifique a ligação.

Bancadas ladrilhadas: vede as juntas dos ladrilhos com borracha de silicone.

Desmontar a placa vitrocerâmica

Desligue o aparelho da corrente eléctrica. Desatarraxe os parafusos de fixação.

Retire a placa vitrocerâmica exercendo pressão a partir de baixo.

Acessório de união

■ No caso da instalação de várias placas de cozedura juntas poderá obter um acessório de união junto do nosso Serviço de Assistência Técnica ou das lojas especializadas.

NO

Viktig informasjon

■ Sikker bruk kan bare garanteres dersom montering av apparatet er teknisk korrekt utført og i henhold til monteringsveiledningen. Installatøren er ansvarlig for skader som skyldes feilaktig montering.

■ Apparatet må kun tilkobles av kvalifisert fagpersonell. Den lokale strømleverandørs retningslinjer skal følges.

■ Apparatet er i beskyttelsesklasse I og skal bare brukes med jordet tilkobling.

■ Hvis apparatet brukes uten jording, eller hvis det er andre feil ved installasjonen, kan det i sjeldne tilfeller føre til alvorlige skader.

Produsenten står ikke ansvarlig for feil bruk og eventuelle skader grunnet uegnede elektriske installasjoner.

■ Sikringen til apparatene B eller C er absolutt nødvendig.

■ I henhold til regelverket må det monteres en allpolet skillebryter i den faste elektriske installasjonen.

■ Strømforsyningskabelen må plasseres slik at den ikke rører ved varme deler av koketoppen eller stekeovnen.

Underbygging: Enheten skal ikke monteres over kjøleapparater, oppvaskmaskiner, stekeovner uten lufting eller vaskemaskiner.

■ Koketopper kan bare installeres over stekeovner av samme merke og som har konstant ventilasjon.

■ Hvis det ikke installeres en stekeovn under koketoppen, må det monteres et beskyttelsespanel som gir en avstand på minst 10 mm fra det laveste punktet på koketoppen.

■ Alle inngrep i apparatets innvendige deler, inkludert bytte av strømledning, må utføres av vår tekniske service.

Klargjøring av kjøkkeninnredningen – Figur 1 (avhengig av om det er modell A eller B)

■ Overflaten må være jevn og vannrett. Utskjæringer i kjøkkenelementet må foretas før koketoppen installeres. Fjern sponrester da de kan ha innvirkning på de elektriske komponentene. Kjøkkeninnredningen skal være like stabil også etter at utskjæringsarbeidet er foretatt.

■ Innbyggingsmøbler må være varmebestandige opp til 90°C.
■ Det bør være en avstand på minimum 70 mm mellom koketoppen og en eventuell sidevegg. Det anbefales ikke å plassere koketoppen mellom to sidevegger men, dersom en gjør det må det være en minimumsavstand på 200 mm på den ene siden og 70 mm på den andre.
■ Snittkantene bør forsegles slik at de blir fukt- og varmebestandige.

Montering og tilkobling av koketoppen - Figur 2

Merk: Bruk hansker ved innbygging av platetoppen.

■ For nettspenning, se typeskiltet.
■ For apparater med tilkoblingskabel til strømnett: Koble strømkabelens ledere i henhold til fargekodene:

Grønn-gul	Jordleder ⊕
Blå	Null (nøytral leder)
Brun	Fase (faseleder).

■ Den gule og grønne kablen som brukes til jording, må kobles til først og må være lenger enn de andre. På den måten vil de andre kablene kobles fra først selv om koketoppen skulle forskyve seg.

■ Ikke bruk silikon for å feste koketoppen til benken da det følger med en fuge til dette formål.

■ Dersom det er montert en stekeovn under koketoppen skal du føre tilkoblingskabelen over det venstre hjørnet mot strømuttaket. Det vil si, du skal føre kablen langs stekeovns side og ikke over den.

Merk

På flisbelagte arbeidsflater må du fuge med silikon mellom flisene.

Tilkoblingen må skje iht. tilkoblingsskissen. Nettledning: Type H05 VV-F eller høyere; fastsett nødvendig ledertverrsnitt i henhold til strømbelastningen. Et tverrsnitt på < 1,5 mm² er ikke tillatt!

Innsetting: Tilkoblingsledningen må ikke komme i klem og må ikke trekkes over skarpe kanter. Hvis det er montert stekeovn under kokeovnen, må ledningen legges rundt de bakre hjørnene på stekeovnen og til stikkkontakten.

Merknad: Hvis U400 vises i apparatets display, er det feil ved

tilkoblingen. Koble apparatet fra strømmettet og kontroller tilkoblingen.

Flislagte arbeidsplater: Flisefugene må tettes med silikonmasse.

Demontering av koketoppen
Slå av strømmen til apparatet. Løsne festeskruene.

Ta koketoppen ut ved å skyve den oppover.

Festeverktøy

■ For å installere de ulike koketoppmontasjene finnes det et eget festeverktøy som kan bestilles fra vår tekniske service eller i en spesialhandel.

EL

Signifikante bemerkninger

■ H usafaleia katá tē chr̄sē eξasfaalízetai móno eán ē eγkaatástasē éγine me sasotó tóptō se teχnikó eπítēdo kai súmfwna me tis odhēgíes toποθέτησης. Ζημιές που προκλήθηκαν λόγω μη σωστής τοποθέτησης εμπίπτουν στην ευθύνη του εγκαταστάτη.

■ H σύνδεση της συσκευής μπορεί να πραγματοποιηθεί μόνο από εγκεκριμένο τεχνικό ειδικό. Θα πρέπει να διέπεται από τους κανόνες της εταιρίας παροχής ηλεκτρικού στη περιοχή.

■ H συσκευή ανταποκρίνεται στην κατηγορία προστασίας I και επιτρέπεται να λειτουργεί μόνο σε συνδυασμό με σύνδεση αγωγού προστασίας.

■ H χρήση αυτής της συσκευής δίχως γείωση ή λόγω μη σωστής εγκατάστασης μπορεί να προκαλέσει, αν και σε ιδιαίτερα απιθανές περιπτώσεις, σοβαρές βλάβες. Ο κατασκευαστής δεν φέρει ευθύνη για τη μη σωστή λειτουργία και τις πιθανές ζημιές που προκλήθηκαν λόγω μη σωστής ηλεκτρικής εγκατάστασης.

■ H ασφάλεια μέσω των συσκευών B ή C είναι απαραίτητη.

■ Στη μόνιμη ηλεκτρική εγκατάσταση πρέπει να τοποθετηθεί μια διάταξη διακοπής όλων των πόλων σύμφωνα με τους κανονισμούς εγκατάστασης.

■ Ο σωλήνας τροφοδοσίας πρέπει να τοποθετηθεί με τέτοιο τρόπο, οπότε να μην αγγίζει τα ζεστά τμήματα της βάσης εστιών ή του φούρνου.

Τοποθέτηση κάτω από τον πάγκο εργασίας: Καμία τοποθέτηση κάτω από τον πάγκο εργασίας ψυγείου, πλυντηρίων πιάτων, φούρνων χωρίς αερισμό, πλυντηρίων ρούχων.

■ Οι βάσεις εστιών εγκαθίσταται μόνο πάνω σε φούρνους με εξαναγκασμένο εξαερισμό της ίδιας μάρκας.

■ Εάν κάτω από την βάση δεν υπάρχει φούρνος, πρέπει να τοποθετήσετε ένα ξύλινο ράφι και

να αφήσετε ελάχιστη απόσταση 10 χιλιοστά από το χαμηλότερο σημείο της βάσης εστιών.

■ Οποιοσδήποτε χειρισμός στο εσωτερικό της συσκευής, συμπεριλαμβανόμενου την αλλαγή καλωδίου τροφοδοσίας, πρέπει να γίνεται από το Τεχνικό Σέρβις.

Προετοιμασία του επίπλου – Σχήμα 1 (ανάλογα με τα μοντέλα A ή B)

■ Η πλάκα μαγειρέματος θα πρέπει να είναι επίπεδη και οριζοντίως. Οι κοπές στο έπιπλο πρέπει να γίνουν πριν από την εγκατάσταση της βάσης εστιών. Απομακρύνετε τα ροκανίδια, μπορεί να επηρεαστεί η λειτουργία των ηλεκτρικών εξαρτημάτων. Θα πρέπει επίσης να διασφαλιστεί η σταθερότητα των επίπλων εφόσον έχουν εκτελεστεί οι εργασίες κοπής.

■ Τα εντοιχισμένα έπιπλα πρέπει να ανθεκτικά σε θερμοκρασίες έως 90°C.

■ Πρέπει να αφήσετε ελάχιστη απόσταση 70 εκ. ανάμεσα στη πλάκα και το πλευρικό τοίχωμα, στην περίπτωση που υπάρχει. Δεν συνίσταται να τοποθετείτε η πλάκα μαγειρέματος ανάμεσα σε δυο πλευρικά τοιχώματα, σε αντίθετη περίπτωση πρέπει να αφήσετε ελάχιστη απόσταση 200 εκ. από τη μια πλευρά και 70 εκ. από την άλλη.

■ Οι επιφάνειες κοπής πρέπει να σφραγιστούν, οπότε είναι ανθεκτικές στη ζέση και δεν φουσκώνουν λόγω υγρασίας.

Συναρμολόγηση και σύνδεση της βάσης εστιών – Σχήμα 2

Υπόδειξη: Για την τοποθέτηση της βάσης εστιών χρησιμοποιήστε προστατευτικά γάντια

■ Τάση, βλέπε την ετικέτα χαρακτηριστικών.

■ Συσκευές με καλώδιο σύνδεσης στο δίκτυο:

Συνδέστε τα βύσματα του καλωδίου σύνδεσης στο δίκτυο ανάλογα με τον κωδικό χρώματος:

Πράσινο-κίτρινο	Αγωγός προστασίας ⊕
Μπλε	Μηδέν (ουδέτερος αγωγός)
Καφέ	Φάση (εξωτερικός αγωγός).

■ Το καλώδιο χρώματος πράσινο και κίτρινο, χρησιμοποιείται για γείωση, πρέπει να συνδεθεί πρώτο και να είναι πιο μακρύ από τα υπόλοιπα. Κατά αυτό τον τρόπο, εάν μετακινηθεί η εστία τα υπόλοιπα καλώδια αποσυνδέονται πριν από αυτό.

■ Μην σφραγίζετε τη βάση εστιών και την πλάκα, μιας και η πλάκα διαθέτει μια ένωση για αυτό το σκοπό.

■ Εάν κάτω από την πλάκα έχει τοποθετηθεί ένας φούρνος, περάστε το καλώδιο της πλάκας από την αριστερή γωνία προς την παροχή

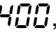
ρεύματος. Δηλαδή, περάστε το καλώδιο πίσω από τον φούρνο και όχι πάνω από αυτόν.

Σημείωση

Σε επιφάνειες εργασίας με επένδυση, σφραγίστε ερμητικά τις ενώσεις με τα πλακάκια με σιλικόνη.

Συνδέστε τη συσκευή μόνο σύμφωνα με το σχέδιο σύνδεσης. Καλώδιο σύνδεσης στο δίκτυο του ρεύματος: Τύπος H05 VV-F ή ανώτερο, καθορίστε την απαραίτητη διατομή των κλώνων σύμφωνα με το φορτίο του ρεύματος. Μια διατομή < 1,5 mm² δεν επιτρέπεται!

Τοποθέτηση: Μη μαγκώσετε το καλώδιο σύνδεσης, μην το περάσετε πάνω από κοφτερές ακμές. Σε περίπτωση που ο φούρνος είναι τοποθετημένος από κάτω οδηγήστε το καλώδιο στις πίσω γωνίες του φούρνου προς το κουτί σύνδεσης.

Υπόδειξη: Εάν στην οθόνη ενδείξεων της συσκευής εμφανίζεται το σύμβολο , τότε η σύνδεση είναι λάθος. Αποσυνδέστε τη συσκευή από το ηλεκτρικό δίκτυο, ελέγξτε τη σύνδεση.

Πάγκοι εργασίας επενδυμένοι με πλακίδια: Στεγανοποιήστε τους αρμούς των πλακιδίων με καουτσούκ σιλικόνης.

Ξεμοντάρετε την πλάκα μαγειρικής

Διακόψτε την παροχή ρεύματος στη συσκευή.

Χαλαρώστε τις βίδες στερέωσης. Βγάλτε τη βάση εστιών σπρώχνοντας προς τα κάτω.

Βοηθητικό εξάρτημα ένωσης

■ Για να εγκαταστήσετε διάφορες βάσεις εστιών μαζί, παρέχετε ένα βοηθητικό εξάρτημα ένωσης που διατίθεται από το Τεχνικό μας Σέρβις ή σε ειδικευμένα καταστήματα.

SV

Viktigt

■ Säkerheten vid användning garanteras under förutsättning att installationen har utförts korrekt och enligt denna monteringsanvisning. Skador orsakade av felaktig montering är montörens ansvar.

■ Endast behörig fackman får ansluta apparaten. Föreskrifterna från den lokala elleverantören skall följas.

■ Apparaten är av skyddsklass I och den får endast användas om den är jordad.

■ Användning av apparaten utan jordanslutning eller felaktigt installerad kan i undantagsfall orsaka allvarlig skada. Tillverkaren påtar sig inte ansvar för felaktig funktion eller skador orsakade av felaktig elinstallation.

■ Säkringen för anordning B eller C är nödvändig.

■ Fast elinstallation kräver allpolig brytare monterad enligt föreskrifterna.

■ Strömkabeln skall placeras så att den inte vidrör varma delar av spishällen eller ugnen.

Underliggande inbyggnad: ingen inbyggnad av kyl, diskmaskin, oventilerad ugn eller tvättmaskin under enheten.

■ Spishäll får endast installeras ovanför ugn med mekanisk ventilation av samma märke.

■ Om du inte kommer att installera en ugn under hällen, måste du montera en träplatta under hällen och lämna ett utrymme på minst 10 mm mellan spishällens lägsta punkt och träplattan.

■ Ingrepp i apparat, även byte av strömkabel, skall utföras av kundtjänst.

Förbered skåpet – Bild 1 (modell A eller B)

■ **Bänkskivan skall vara plan och vågrät. Urskärningarna i skåpet skall göras innan spishällen installeras. Avlägsna spån då de kan påverka elektriska komponenter. Det är viktigt att skåpet är stabilt när urskärningarna är gjorda.**

■ Inbyggda köksskåp måste motstå temperaturer upp till 90°C.

■ Lämna ett avstånd om minst 70 mm mellan hällen och eventuell sidovägg. Det rekommenderas inte att hällen monteras mellan två sidoväggar, men om detta görs skall det finnas ett utrymme om minst 200 mm vid en av sidorna och 70 mm vid den andra.

■ Snittytorna skall förseglas så att de motstår värme och så att de inte sväller på grund av fukt.

Montera och ansluta hällen - Bild 2

■ För spänning, se märkskylten.

■ För apparater med strömkabel: Skarva anslutningskabeln enligt följande:

Grön/gu	Jord Ⓧ
Blå	Noll
Brun	Fas.

■ Den gröngula kabeln för anslutning till jord skall anslutas först och den skall vara längre än övriga kablar, så att den förblir ansluten om hällen rubbas och övriga kablar lossnar.

silikonmassa. Hällen är utrustad med en tätning för detta ändamål.

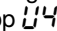
■ Om hällen monteras över en ugn skall hällens kabel dras över vänstra hörner mot nätuttaget. Kabeln skall alltså dras längs ugnens sida och inte ovanför ugnen.

Obs!

På bänkskivor klädda med kakel ska kakelfogarna tätas hermetiskt med silikonmassa.

Du får bara ansluta enligt elschemat. Elanslutning: typ H05 VV-F eller bättre; se till så att ledararean matchar strömbelastningen. Ledararea < 1,5 mm² är inte tillåten!

Montering: kläm inte sladden och dra den inte över vassa kanter. Vid underbyggd ugn, dra sladden till vägguttaget via ugnens bakre hörn.

Tips: får du upp  på enhetens display, så är den felans-

luten. Dra ur kontakten och kontrollera anslutningen.

Kaklade bänkskivor: täta kakelfogarna med silikonfog.

Demontera hällen

Stäng av strömmen till apparaten.

Lossa fästskruvarna.

Lyft ut hällen genom att trycka underifrån.

Tillbehör för hopfogning

■ Om du vill installera flera spishällar bredvid varandra så tillhandahåller vi ett tillbehör för hopfogning. Detta tillbehör kan köpas från vår kundtjänst eller i fackhandeln.

FI

Tärkeitä huomautuksia

■ Käyttöturvallisuus on taattu ainoastaan silloin, kun asennus on suoritettu teknisesti oikein ja näiden asennusohjeiden mukaan. Virheellisestä asennuksesta aiheutuvat vahingot ovat asentajan vastuulla.

■ Laitteen kytkennän saa suorittaa ainoastaan valtuutettu teknikko.

Kytkenässä on noudatettava paikallisen sähköntoimittajan sääntöjä.

■ Laitteen suojaus on luokan I suojaus ja sitä voidaan käyttää ainoastaan maadoitetussa kytkennässä.

■ Tämän laitteen käyttö ilman maadoitettua kytkentää ja virheellisellä asennuksella voi aiheuttaa, vaikkakin epätodennäköisesti, vakavia vahinkoja. Valmistaja ei ota vastuuta virheellisestä toiminnasta ja mahdollisista vahingoista, jotka aiheutuvat virheellisistä sähköasennuksista.

■ Sulake laitteiden B tai C kautta on välttämätön.

■ Kiinteään sähköliitäntään on asennettava asennusmääräysten mukainen kaikki navat erottava katkaisin.

■ Virtajohto on asetettava niin, ettei se koske keittotason tai uunin kuumiin osiin.

Asennus alapuolelle: älä asenna alapuolelle kylmälaitetta, astianpesukonetta, ilman omaa ilmanvaihtoa olevaa uunia, pyykinpesukonetta.

■ Keittotasot voidaan asentaa ainoastaan uunien yläpuolelle, joissa on saman merkinen pakkotuuletus.

■ Jos keittotason alapuolelle ei asenneta uunia, on keittotason alapuolelle asennettava puukappale ja tason alareunan ja puukappaleen väliin on jätettävä vähintään 10 mm tilaa.

■ Laitteen sisäosien käsittely, mukaan lukien virtajohdon vaihto, tulee jättää huoltopalvelun suoritettavaksi.

Kalusteen valmistelu – Kuva 1 (mallin A tai B mukaan)

■ Tason on oltava tasainen ja vaakasuora. Kalusteeseen on tehtävä leikkaukset ennen keittotason asennusta. Poista shanpurut, sillä ne

voivat vaikuttaa sähköosien toimintaan. Kalusteiden vakaus on oltava hyvä myös leikkaustoimien jälkeen.

■ Upotettujen kalusteiden on kestettävä 90°C lämpötila.

■ Keittotason ja mahdollisen sivuseinän väliin on jätettävä vähintään 70 mm välimatka. Keittotasoa ei ole suositeltavaa asettaa kahden seinän väliin, mutta jos niin tehdään, ensimmäisen sivun väliin on jätettävä vähintään 200 mm tilaa ja toisen vähintään 70 mm tilaa.

■ Leikkauspinnat on tiivistettävä niin, että ne ovat lämmönkestäviä ja etteivät ne paisu kosteuden takia.

Keittotason asennus ja kytkentä - Kuva 2

Huomautus: Käytä keittotasoa asentaessasi suojakäsineitä.

■ Jännite, katso laitteen tyyppimerkinnät.

■ Laitteet, joissa virtajohto kytketään sähköverkkoon:

Liitä virtajohton liittimet sähköverkkoon niiden värikoodien mukaisesti:

Vihreänkeltainen Suojajohtin ⊕
Sininen Nolla (neutraali johdin)
Ruskea Jakso (ulkajohtin).

■ Maadoitukseen käytettävä vihreänkeltainen kaapeli tulee kytkeä ensimmäisenä ja sen tulee olla pitempi muihin johtoihin verrattuna, jotta keittotason mahdollisesti liikkueissa muut kaapelit irtoavat ennen sitä.

■ Älä tiivistä keittotasoa ja työtasoa silikonilla. Keittotaso on jo sitä varten varustettu tiivisteellä.

■ Jos keittotason alapuolella on uuni, vie keittotason johto vasemmalta puolelta pistoketta kohti. Toisin sanoen kaapeli tulee viedä uunin vierestä, ei uunin päältä.

Huom.

Kaakeloiduissa työtasoissa on kaakelien liitoskohdat tiivistettävä hermeettisesti silikonilla.

Liitä laite vain liitântäkuvan mukaan. Verkkoliitântäjohto: tyyppi H05 VV-F tai korkeampiarvoinen; määritä tarvittava johtimen halkaisija virran kuormituksen mukaan. Halkaisija ei saa olla < 1,5 mm²!

Asentaminen: varmistu, että liitântäjohto ei jää puristuksiin tai kulje terävien kulmien yli. Jos keittotason alla on uuni, vie verkkoliitântäjohto uunin takakulmista liitântärasiaan.

Huomautus: Jos laitteen näyttöön ilmestyy **U400**, laite on liitetty väärin. Irrota laite sähköverkosta, tarkasta liitântä.

Laattapintaiset työtasot: tiivistä laattasaumat silikonilla.

Keittotason irrotus

Katkaise laitteen sähkövirta. Irrota kiinnitysruuvit.

Poista keittotaso alaosasta kiinni pitäen.

Lisävaruste liitokseen

■ Jotta eri keittotasoja voitaisiin liittää yhteen, teknisestä huoltopalvelustamme tai erikoisliikkeistä on saatavilla lisävaruste liitoksen suorittamiseen.

TR

Önemi notlar

■ Kullanım sırasında emniyet, ancak kurulum teknik açıdan doğru ve montaj talimatlarına uygun şekilde gerçekleştirildiği takdirde sağlanabilir. Doğru yapılmamış kurulumdan kaynaklanan zararlardan kurulumu yapan kişi sorumludur.

■ Cihazın bağlantısı sadece yetkili bir teknik uzman tarafından yapılabilir. Bağlantı, bölgeye elektrik tedarik eden şirketin öngördüğü nizama göre yapılmalıdır.

■ Cihaz I emniyet tipine karşılık gelmektedir ve yalnızca topraklama elektrik bağlantısı ile kullanılabilir.

■ Bu cihazın topraklama yapılmadan kullanılması veya yanlış kurulum düşük olasılıkla da olsa ciddi hasarlara yol açabilir.

Uygun olmayan kullanımdan ve uygun olmayan elektrik tesisatından kaynaklanan olası zararlardan üretici sorumlu değildir.

■ Elektrik düzeneğinde B veya C mekanizmalarının olması zorunludur.

■ Sabit döşenmiş elektrik tesisatına, tesisat kurulum yönetmeliklerine uygun olarak, tüm kutupları kesen bir elektrikli kesme tertibatı takılmalıdır.

■ Besleme borusu pişirme tezgâhının veya fırının sıcak bölümlerine değmeyecek şekilde yerleştirilmelidir.

Alt yapı: Altına soğutma cihazı, bulaşık makinesi, havalandırmasız fırın, çamaşır makinesi monte edilmemelidir.

■ Pişirme tezgâhları yalnızca aynı markanın ürünü olan havalandırmalı fırınlar üzerine kurulabilir.

■ Tezgâhın altında fırın yer almıyorsa, pişirme tezgâhının en alçak noktasından itibaren en az 10 mm mesafe bırakılarak ahşap bir çita monte edilmelidir.

■ Besleme kablosunun değişimi de dâhil olmak üzere cihaz üzerinde yapılacak her türlü işlem, Teknik Destek Servisi tarafından yapılmalıdır.

Mobilyanın hazırlanması - Şekil 1 (A veya B modeline göre)

■ **Yüzey düz ve yatay olmalıdır. Mobilya kesim işlemi pişirme tezgâhının kurulumundan önce yapılmalıdır. Talaşların bırakılması elektrik aletlerin işleyişini etkileyebilir. Ayrıca, mobilyaların sabitliği kesim işleri gerçekleştirildikten sonra garanti altına alınmalıdır.**

■ Kullanılan mobilyalar 90°C'ye kadar ısıya dayanıklı olmalıdır.

■ Mümkünse tezgâh ve yan duvar arasında 70 mm aralık bırakmak gerekmektedir. Pişirme tezgâhının iki

yan duvar arasına yerleştirilmemesi tavsiye edilmektedir; ancak yerleştirilmesi durumunda, bir yanda minimum 200 mm ve diğer yanda minimum 70 mm aralık bırakmak gerekmektedir.

■ Kesim yüzeyleri ısıya dayanıklı olduğunu belirtecek şekilde damgalanmalıdır ve böylece nem yüzünden kabarması önlenmelidir.

Pişirme tezgâhının monte edilmesi ve elektrige bağlanması - Şekil 2

Bilgi: Ocağın montajı için koruyucu eldiven kullanınız

■ Gerilim, özellik tablosuna bakınız.

■ Elektrik bağlantısının sağlanacağı cihazlarda:

Bağlantı kablolarına ait konektörlerin uygun renk kodlarına göre birleştirilmesi:

Yeşil-sarı Koruyucu kondüktör ⊕
Mavi Sıfır (nötr kondüktör)
Kahverengi Faz (dış kondüktör).

■ İlk olarak topraklama için kullanılan sarı ve yeşil kablo bağlanmalı ve diğerlerinden uzun olmalıdır. Böylece tezgâh diğer kabloları kımıldatsa bile bu kablo en son etkilenir.

■ Pişirme plakasını ve tezgâhi tespit etmek amacı ile silikon kullanmayınız, plakada bu fonksiyonu yerine getiren bir conta zaten bulunmaktadır.

■ Plakanın altına fırın monte edilmişse, plaka kablosunu akımın geldiği sol köşeden geçirin. Yani, kablo fırının üzerinden değil yanından geçirin.

Not

Döşenmiş çalışma plakalarını, aralarından hava geçirmeyecek şekilde silikon ile yapıştırınız.

Sadece bağlantı şemasına göre bağlayınız. Şebeke bağlantısı hattı: H05 VV-F veya daha yüksek kaliteli tip; gerekli kablo kesimini akım yüküne göre belirleyiniz. 1,5 mm²'den küçük kesitlere izin verilmez!

Yerleştirme: Bağlantı hattını sıkıştırmayınız, keskin kenarlardan geçirmeyiniz. Alta fırın monte edilmişse, hattı fırının arka köşesinden geçirecek prize ulaştırınız.

Uyarı: Cihaz ekranında **U400** yanıyorsa, yanlış bağlanmış. Cihazı şebekeden ayırınız, bağlantıyı kontrol ediniz.

Fayans dşeli çalışma tezgahları: Fayans derzlerini silikon kauçuk ile sızdırmaz hale getiriniz.

Pişirme plakasını sökünüz.

Cihazın elektrigini kesiniz.

Sabitleme vidalarını gevşetiniz.

Aşağıdan iterek pişirme tezgâhını çıkartınız.

Bağlantı aksesuarı

■ Çeşitli pişirme tezgâhlarını bir arada kurabilmek için Teknik Destek Servisimizden veya yetkili mağazalardan bağlantı aksesuarı temin edebilirsiniz.