

SIEMENS

BF722.1.1., BF922.1.1.

Microwave Oven



ES	Manual de usuario e instrucciones de montaje	2
PT	Manual do utilizador e instruções de instalação	28



Tabla de contenidos

MANUAL DE USUARIO

1	Seguridad	2
2	Evitar daños materiales	6
3	Protección del medio ambiente y ahorro	6
4	Familiarizándose con el aparato	7
5	Antes de usar el aparato por primera vez	8
6	Manejo básico	9
7	Microondas	9
8	Platos	11
9	Funciones de programación del tiempo	12
10	Seguro para niños	13
11	Ajustes básicos	14
12	humidClean	15
13	Cuidados y limpieza	15
14	Solucionar pequeñas averías	16
15	Eliminación	18
16	Servicio de Asistencia Técnica	18
17	Así se consigue	18
18	INSTRUCCIONES DE MONTAJE	24
18.2	Montaje seguro	24

1 Seguridad

Tenga en cuenta las siguientes indicaciones de seguridad.

1.1 Advertencias de carácter general

- Lea atentamente estas instrucciones.
- Conservar las instrucciones y la información del producto para un uso posterior o para futuros propietarios.
- No conecte el aparato en el caso de que haya sufrido daños durante el transporte.

1.2 Uso conforme a lo prescrito

La conexión de aparatos sin enchufe solo puede ser efectuada por personal especializado y autorizado. Los daños provocados por una conexión incorrecta no están cubiertos por la garantía.

Solamente un montaje profesional conforme a las instrucciones de montaje puede garantizar un uso seguro del aparato. El instalador es responsable del funcionamiento perfecto en el lugar de instalación.

Utilizar el aparato únicamente:

- para preparar bebidas y comidas.
- bajo la supervisión de una persona. Supervisar continuamente procesos de cocción breves.
- para uso doméstico y aplicaciones similares, como por ejemplo: en cocinas para empleados en tiendas, oficinas y otras áreas comerciales; en propiedades rurales; por parte de clientes en hoteles y otros alojamientos; en pensiones solo con desayuno.
- hasta una altura de 4000 m sobre el nivel del mar.

Este aparato cumple con la normas EN 55011 y CISPR 11. Se trata de un producto del grupo 2, clase B. El grupo 2 indica que los microondas se fabrican con el fin de calentar alimentos. La clase B indica que el aparato es apropiado para su uso privado en el ámbito doméstico.

1.3 Limitación del grupo de usuarios

Este aparato podrá ser usado por niños a partir de 8 años y por personas con limitaciones físicas, sensoriales o mentales, o que carezcan de conocimientos o de experiencia, siempre que cuenten con la supervisión de una persona responsable de su seguridad o hayan sido instruidos previamente en su uso y hayan comprendido los peligros que pueden derivarse del mismo.

No deje que los niños jueguen con el aparato.

La limpieza y el cuidado del aparato a cargo del usuario no podrán ser realizados por niños a no ser que tengan al menos 15 años de edad y que cuenten con la supervisión de una persona adulta.

Mantener a los niños menores de 8 años alejados del aparato y del cable de conexión.

1.4 Uso seguro

Introducir los accesorios correctamente en el compartimento de cocción.

⚠️ ADVERTENCIA – ¡Riesgo de incendio!

Los objetos inflamables almacenados en el compartimento de cocción pueden arder.

- ▶ No introducir objetos inflamables en el compartimento de cocción.
- ▶ Si sale humo del interior del aparato, apagar el aparato o desenchufarlo y mantener la puerta cerrada para apagar cualquier llama que pueda producirse.

Los restos de comida, grasa y jugo de asado pueden arder.

- ▶ Antes de poner en funcionamiento, eliminar la suciedad gruesa del compartimento de cocción, de la resistencia y de los accesorios.

⚠️ ADVERTENCIA – ¡Riesgo de quemaduras!

Los accesorios y la vajilla se calientan mucho.

- ▶ Utilizar siempre agarradores para sacar los accesorios y la vajilla del compartimento de cocción.

Los vapores de alcohol pueden inflamarse cuando el interior del horno está caliente. La puerta del aparato puede abrirse de golpe. Pueden escaparse vapores calientes y llamas.

- ▶ Si se utilizan bebidas alcohólicas de alta graduación para cocinar, debe hacerse en pequeñas cantidades.
- ▶ No calentar bebidas alcohólicas (de más de 15 % en vol.), sin diluir (p. ej., añadidas o vertidas en los alimentos).
- ▶ Abrir la puerta del aparato con precaución.

⚠️ ADVERTENCIA – ¡Riesgo de quemaduras por líquidos calientes!

Las partes accesibles se calientan durante el funcionamiento.

- ▶ No tocar nunca las partes calientes.
- ▶ Mantener fuera del alcance de los niños. Al abrir la puerta del aparato puede salir vapor caliente. Tenga presente que, según la temperatura, no puede verse el vapor.
- ▶ Abrir la puerta del aparato con precaución.
- ▶ Mantener fuera del alcance de los niños. Si se introduce agua al compartimento de cocción puede generarse vapor de agua caliente.
- ▶ Nunca verter agua en el compartimento de cocción caliente.

⚠️ ADVERTENCIA – ¡Riesgo de lesiones!

Si el cristal de la puerta del aparato está dañado, puede fracturarse.

- ▶ No utilizar productos de limpieza abrasivos ni rascadores metálicos afilados para limpiar el cristal de la puerta del aparato, ya que pueden rayar la superficie.

Las bisagras de la puerta del aparato se mueven al abrir y cerrar la puerta y podrían provocar daños.

- ▶ No tocar la zona de las bisagras.

⚠️ ADVERTENCIA – ¡Riesgo de descarga eléctrica!

Las reparaciones inadecuadas son peligrosas.

- ▶ Solo el personal especializado puede realizar reparaciones e intervenciones en el aparato.
- ▶ Utilizar únicamente piezas de repuesto originales para la reparación del aparato.
- ▶ Si el cable de alimentación o conexión a la red de este aparato resulta dañado, deberá sustituirse por un cable de alimentación o conexión a la red especial que puede adquirirse ya sea a través del Servicio de Asistencia Técnica o directamente del fabricante.

Un aislamiento incorrecto del cable de conexión de red es peligroso.

- ▶ Evitar siempre que el cable de conexión de red entre en contacto con piezas calientes del aparato o fuentes de calor.
- ▶ Evite siempre que el cable de conexión de red entre en contacto con esquinas o bordes afilados.
- ▶ No doble, aplaste ni modifique nunca el cable de conexión de red.

La infiltración de humedad puede provocar una descarga eléctrica.

- ▶ No utilizar limpiadores por chorro de vapor ni de alta presión para limpiar el aparato.

Un aparato dañado o un cable de conexión defectuoso son peligrosos.

- ▶ No ponga nunca en funcionamiento un aparato dañado.
- ▶ No hacer funcionar nunca un aparato con una superficie agrietada o rota.
- ▶ No tirar nunca del cable de conexión a la red eléctrica para desenchufar el aparato. Desenchufar siempre el cable de conexión de red de la toma de corriente.

- ▶ Si el aparato o el cable de conexión de red están dañados, desenchufar inmediatamente el cable de conexión de red o desconectar el interruptor automático del cuadro eléctrico.
- ▶ Llame al Servicio de Asistencia Técnica.
→ *Página 18*

⚠ ADVERTENCIA – ¡Riesgo de asfixia!

Los niños pueden ponerse el material de embalaje por encima de la cabeza, o bien enrollarse en él, y asfixiarse.

- ▶ Mantener el material de embalaje fuera del alcance de los niños.
- ▶ No permita que los niños jueguen con el embalaje.

Si los niños encuentran piezas de tamaño reducido, pueden aspirarlas o tragarlas y asfixiarse.

- ▶ Mantener las piezas pequeñas fuera del alcance de los niños.
- ▶ No permita que los niños jueguen con piezas pequeñas.

1.5 Microondas

LEER ATENTAMENTE LAS INDICACIONES DE SEGURIDAD IMPORTANTES Y CONSERVARLAS PARA SU USO FUTURO

⚠ ADVERTENCIA – ¡Riesgo de incendio!

Un uso del aparato diferente al especificado puede ser peligroso y provocar daños. Por ejemplo, en caso de calentar zapatillas o almohadillas rellenas de semillas o granos, estas pueden incendiarse incluso al cabo de unas horas.

- ▶ No utilizar nunca el aparato para secar alimentos o ropa.
- ▶ No utilizar nunca el aparato para calentar zapatillas, cojines de semillas o granos, esponjas, bayetas húmedas o cosas similares.
- ▶ Utilizar el aparato únicamente para preparar alimentos y bebidas.

Los alimentos y sus envoltorios y envases pueden incendiarse.

- ▶ No calentar alimentos en envases de conservación del calor.
- ▶ No calentar sin vigilancia alimentos en recipientes de plástico, papel u otros materiales inflamables.
- ▶ No programar el microondas a una potencia o duración demasiado elevadas. Ate-

nerse a las indicaciones de estas instrucciones de uso.

- ▶ No secar alimentos con el microondas.
- ▶ Los alimentos con poco contenido de agua, como, p. ej., el pan, no se deben descongelar o calentar a demasiada potencia de microondas o durante demasiado tiempo.

El aceite de mesa puede inflamarse.

- ▶ No calentar aceite de mesa con el microondas.

⚠ ADVERTENCIA – ¡Riesgo de explosión!

Los recipientes herméticamente cerrados con líquidos u otros alimentos pueden explotar fácilmente.

- ▶ No calentar nunca líquidos u otros alimentos en recipientes herméticamente cerrados.

⚠ ADVERTENCIA – ¡Riesgo de quemaduras!

Los alimentos con cáscara o piel dura pueden reventar durante el calentamiento o incluso una vez finalizado.

- ▶ No cocer los huevos con la cáscara ni calentar huevos duros con cáscara.
- ▶ No cocer crustáceos ni animales con cáscara.
- ▶ A los huevos fritos y los huevos al plato primero se les debe pinchar la yema.
- ▶ En los alimentos con la piel dura, como, p. ej., manzanas, tomates, patatas o salchichas, la piel puede reventar. Antes de calentarlos se debe pinchar la cáscara o la piel.

El calor no se distribuye uniformemente en los alimentos para bebés.

- ▶ No calentar alimentos para bebés en recipientes tapados.
- ▶ Retirar siempre la tapa o la tetina.
- ▶ Remover o agitar bien tras el calentamiento.
- ▶ Comprobar la temperatura antes de dar el alimento al bebé.

Las comidas calentadas emiten calor. Los recipientes que las contienen pueden estar muy calientes.

- ▶ Utilizar siempre un agarrador para sacar la vajilla o los accesorios.

Los envoltorios sellados de algunos alimentos pueden estallar.

- ▶ Observar siempre las indicaciones del embalaje.
- ▶ Utilizar siempre un agarrador para sacar los alimentos del compartimento de cocción.

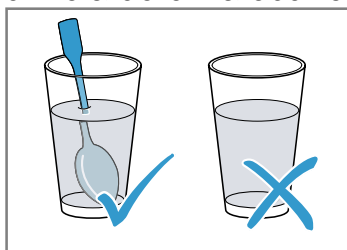
Las partes accesibles se calientan durante el funcionamiento.

- ▶ No tocar nunca las partes calientes.
 - ▶ Mantener fuera del alcance de los niños.
- Un uso del aparato diferente al especificado puede ser peligroso. Por ejemplo, las zapatillas, cojines de semillas o granos, esponjas, bayetas húmedas o cosas similares sobrecalentadas pueden ocasionar quemaduras
- ▶ No utilizar nunca el aparato para secar alimentos o ropa.
 - ▶ No utilizar nunca el aparato para calentar zapatillas, cojines de semillas o granos, esponjas, bayetas húmedas o cosas similares.
 - ▶ Utilizar el aparato únicamente para preparar alimentos y bebidas.

⚠ ADVERTENCIA – ¡Riesgo de quemaduras por líquidos calientes!

Al calentar líquidos puede producirse un retardo en la ebullición. Esto quiere decir que se puede alcanzar la temperatura de ebullición sin que aparezcan las burbujas de vapor habituales. Proceder con precaución cuando el recipiente se agita ligeramente. El líquido caliente puede empezar a hervir de repente y a salpicar.

- ▶ Colocar siempre una cuchara en el recipiente al calentar. De esta manera se evita un retardo en la ebullición.



⚠ ADVERTENCIA – ¡Riesgo de lesiones!

La vajilla no adecuada para el microondas puede reventar. Los recipientes de porcelana o cerámica pueden presentar finos orificios en asas y tapas. Estos orificios ocultan huecos. La posible humedad que haya penetrado en estos huecos puede hacer estallar el recipiente.

- ▶ Utilizar exclusivamente una vajilla adecuada para el microondas.

La vajilla y los recipientes de metal o con adornos metálicos pueden provocar la formación de chispas al usarlos solo con la función microondas. A consecuencia de esto, el aparato se estropea.

- ▶ No utilizar nunca recipientes de metal con la función microondas.
- ▶ Utilizar exclusivamente una vajilla adecuada para el microondas.

⚠ ADVERTENCIA – ¡Riesgo de descarga eléctrica!

El aparato funciona con alta tensión.

- ▶ No retirar la carcasa del aparato.

⚠ ADVERTENCIA – ¡Riesgo de daños graves para la salud!

Una limpieza deficiente puede deteriorar la superficie del aparato, reducir su vida útil y provocar situaciones peligrosas, como fugas de energía del microondas.

- ▶ Limpiar el aparato con regularidad y retirar inmediatamente los restos de alimentos.
- ▶ Mantener siempre limpios el compartimento de cocción, la junta de la puerta, la puerta y el tope de la puerta.

→ "Cuidados y limpieza", Página 15

No poner en marcha el aparato si la puerta o la junta de la puerta del compartimento de cocción está dañada. Puede producirse un escape de energía de microondas.

- ▶ No utilizar el aparato si la puerta del compartimento de cocción, la junta de la puerta o el marco de plástico de la puerta están dañados.
- ▶ Solo podrá repararlo el Servicio de Asistencia Técnica.

En un aparato sin carcasa la energía de microondas sale al exterior.

- ▶ Nunca se debe retirar la carcasa.
- ▶ Llamar al Servicio de Asistencia Técnica cuando sea necesario realizar trabajos de mantenimiento o reparación.

2 Evitar daños materiales

2.1 En general

¡ATENCIÓN!

Los vapores de alcohol pueden inflamarse cuando el compartimento de cocción está caliente y provocar daños permanentes en el aparato. La acumulación de gases puede abrir de golpe la puerta del aparato, que podría caerse. Los cristales de la puerta pueden romperse y hacerse añicos. La insuficiencia de presión generada puede deformar notablemente del compartimento de cocción hacia el interior.

- ▶ No calentar bebidas alcohólicas (de más de 15 % en vol.), sin diluir (p. ej., añadidas o vertidas en los alimentos).

La humedad acumulada en el compartimento de cocción durante un tiempo prolongado puede provocar corrosión.

- ▶ Limpiar el agua de condensación después de cocinar a fuego lento.
- ▶ No conservar alimentos húmedos durante un período prolongado en el compartimento de cocción cerrado.
- ▶ No conservar ningún alimento dentro del compartimento de cocción.

Si la junta presenta mucha suciedad, la puerta del aparato no cerrará correctamente. Los frontales de los muebles contiguos pueden deteriorarse.

- ▶ Mantener la junta siempre limpia.
- ▶ No poner nunca en marcha el aparato con la junta dañada o sin ella.

La puerta del aparato puede resultar dañada si se utiliza la puerta del aparato como asiento o superficie de almacenamiento.

- ▶ No apoyarse, sentarse ni colgarse de la puerta del aparato.

2.2 Microondas

Tener en cuenta estas indicaciones al utilizar el microondas.

¡ATENCIÓN!

Si el metal toca la pared del compartimento de cocción, se generan chispas que pueden dañar el aparato o destrozarse el cristal interior de la puerta.

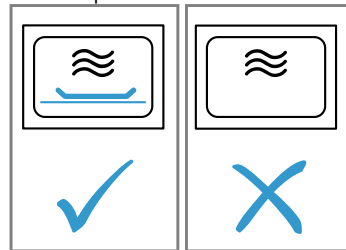
- ▶ Los metales, p. ej. la cuchara en un vaso, deben estar separados al menos 2 cm de las paredes del horno y de la parte interior de la puerta del horno.

Las bandejas de aluminio pueden generar chispas en el aparato. El aparato se daña debido a las chispas que se forman.

- ▶ No utilizar bandejas de aluminio en el aparato.

El funcionamiento del aparato sin alimentos provoca una sobrecarga del mismo.

- ▶ Nunca poner en marcha el microondas sin alimentos dentro. Solo se permite para probar brevemente un recipiente.



Preparar palomitas de maíz varias veces consecutivas en el horno microondas a una potencia del microondas demasiado alta puede provocar daños en el compartimento de cocción.

- ▶ Dejar que transcurran varios minutos entre cada preparación para que se enfríe el aparato.
- ▶ No ajustar nunca la potencia del microondas a un nivel demasiado alto.
- ▶ Utilizar una potencia máxima de 600 W.
- ▶ Colocar siempre la bolsa de palomitas sobre un plato de cristal.

3 Protección del medio ambiente y ahorro

3.1 Eliminación del embalaje

Los materiales del embalaje son respetuosos con el medio ambiente y reciclables.

- ▶ Desechar las diferentes piezas separadas según su naturaleza.



Eliminar el embalaje de forma ecológica.

3.2 Ahorro de energía

Si tiene en cuenta estas indicaciones, su aparato consumirá menos corriente.

Calentar simultáneamente dos tazas con líquido.

- Calentar al mismo tiempo varios alimentos requiere menos energía que calentar los alimentos uno detrás de otro.

Desactivar la pantalla en los ajustes básicos.

- El aparato reduce el consumo de energía en el modo preparado.

Notas

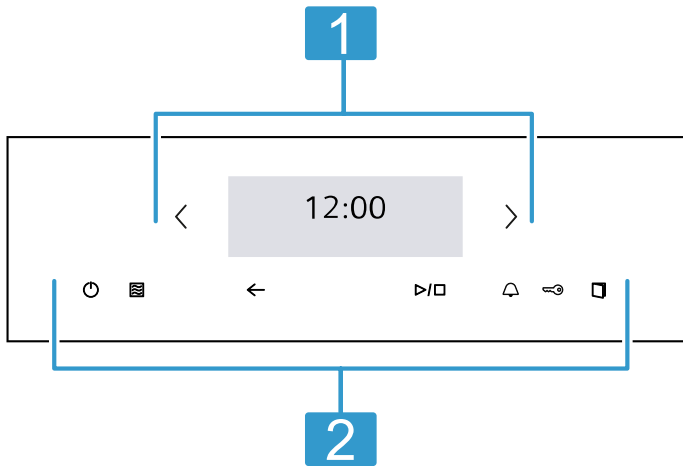
- La pantalla reduce automáticamente el brillo al nivel 1 en el modo preparado.
- El aparato requiere:
 - 0,5 W máx. en modo de reposo con la pantalla apagada.

4 Familiarizándose con el aparato

4.1 Panel de mando

Mediante el panel de mando se pueden ajustar todas las funciones del aparato y recibir información sobre el estado de funcionamiento.

Según el modelo de aparato pueden variar pequeños detalles de la imagen, p. ej., el color y la forma.



1 Pantalla táctil

La pantalla táctil es tanto un elemento de visualización como un elemento de mando.

→ "Pantalla táctil", Página 7

2 Paneles táctiles

Los paneles táctiles permiten ajustar directamente diversas funciones.

→ "Paneles táctiles", Página 7

4.2 Paneles táctiles

Los campos táctiles son superficies sensibles al tacto. Para seleccionar una función, pulsar el campo correspondiente.

Panel táctil	Función
⏻	Conectar o desconectar el aparato. → "Manejo básico", Página 9
📶	Acceso directo al microondas → "Microondas", Página 9
←	Volver a un ajuste.
▶/□	Iniciar o interrumpir el funcionamiento. → "Manejo básico", Página 9
🔔	Seleccionar el reloj avisador. → "Ajustar el reloj avisador", Página 13
🔒	Activar o desactivar el seguro para niños.

Panel táctil	Función
🔓	Abrir la puerta del aparato
⏪	Desplazarse hacia la izquierda en la pantalla táctil.
⏩	Desplazarse hacia la derecha en la pantalla táctil.

4.3 Pantalla táctil

En la pantalla táctil aparecen las posibilidades de selección y los ajustes realizados para la función actual. Pulsar el campo de texto correspondiente para seleccionar uno de los puntos.

Zona de programación

La zona de programación se estructura en mosaicos. Los mosaicos individuales muestran las opciones de selección del momento y los ajustes ya aplicados. Para seleccionar una función, pulsar el mosaico correspondiente.

La información también se muestra estructurada en mosaicos.

Para navegar a la izquierda o a la derecha y visualizar más mosaicos, utilizar las teclas de navegación < y >.

Símbolos posibles en los mosaicos

Símbolo	Interpretación
⤴	Navegar por mosaicos con mucho contenido.
⤵	Incrementar o reducir el valor de ajuste.
+	Incrementar o reducir el valor de ajuste.
↻	Restablecer el valor de ajuste.
✕	Cerrar el mosaico.

4.4 Pulsador de apertura automática de la puerta

Al accionar el pulsador de apertura automática de puerta, la puerta del aparato se abre. La puerta del aparato se puede abrir por completo manualmente.

Notas

- Si se produce un corte en el suministro eléctrico, la apertura automática de la puerta no funciona. La puerta del aparato se puede abrir manualmente.
- Si se abre la puerta durante el funcionamiento del aparato, el programa se detiene.
- Cuando la puerta del aparato se cierra, el funcionamiento no se reanuda automáticamente. Poner el aparato en marcha.
- Si el aparato permanece desconectado durante un largo período de tiempo, la puerta se abrirá con una demora de tiempo cuando se acciona la tecla de apertura de puerta.

es Antes de usar el aparato por primera vez

4.5 Tipos de calentamiento y funciones

A continuación, se explican las diferencias y la aplicación de cada tipo de calentamiento para poder encontrar siempre el que mejor se corresponda con cada alimento.

Nombre	Potencia/niveles	Aplicación
Microondas	90/180/360/600/"boost"	Para descongelar, cocinar a fuego lento y calentar los alimentos o líquidos. → "Microondas", Página 9
Platos		Hay ajustes ya programados para múltiples platos.
Limpieza		Seleccionar la función de limpieza para el compartimento de cocción. → "humidClean", Página 15
Ajustes básicos		Adaptar los ajustes básicos. → "Ajustes básicos", Página 14

4.6 Compartimento de cocción

Las funciones del compartimento de cocción facilitan el funcionamiento del aparato.

Iluminación interior

Al abrir la puerta del aparato, se enciende la iluminación interior. Si la puerta permanece abierta más de 15 min. aprox., se vuelve a apagar la iluminación interior.

En la mayoría de los tipos de calentamiento y funciones, la iluminación interior está activa durante el funcionamiento. Cuando el funcionamiento ha finalizado, la iluminación interior se apaga.

Ventilador

El ventilador se enciende y se apaga según sea necesario. El aire caliente escapa por la abertura de ventilación de la puerta del aparato.

¡ATENCIÓN!

Si se cubren las rendijas de ventilación, el aparato se sobrecalienta.



- ▶ No obstruir la abertura de ventilación.

Para que el interior del horno se enfríe con mayor rapidez tras utilizarlo, el ventilador sigue funcionando durante un tiempo determinado. Si el aparato está utilizando la función microondas, el aparato se queda frío y el ventilador se enciende. El ventilador puede seguir funcionando incluso si la función microondas ya ha finalizado.

4.7 Agua de condensación

Cuando se cocina a fuego lento, puede formarse agua de condensación en el compartimento de cocción y en la puerta del aparato. El agua de condensación es algo normal y no afecta al funcionamiento del aparato. Limpiar el agua de condensación después de cocinar a fuego lento.

4.8 Puerta del aparato

La puerta del aparato se puede abrir con . Si se abre la puerta del aparato durante el funcionamiento, este se detiene. Si la puerta del aparato está cerrada, puede seguir funcionando con .



5 Antes de usar el aparato por primera vez

Aplicar los ajustes de la primera puesta en marcha.
Limpiar el aparato y los accesorios.

5.1 Primera puesta en marcha

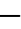




Antes de utilizar el aparato, se deben realizar los ajustes para la primera puesta en marcha.

Ajustar el idioma

1. Pulsar .
2. Seleccionar el idioma deseado.
3. Pulsar .

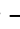



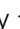

Ajustar la hora

Requisito: En el panel indicador aparece 12:00. Las horas parpadean.

1. Ajustar las horas con  y .
2. Pulsar en los minutos.
3. Ajustar los minutos con  y .
4. Pulsar .

Ajustar la fecha

Requisito: En la pantalla aparece una fecha. El día parpadea.

1. Ajustar el día con  y .
 2. Pulsar en el mes.
 3. Ajustar el mes con  y .
 4. Pulsar en el año.
 5. Ajustar el año con  y .
 6. Pulsar "Terminar".
- ✓ Aparece la indicación de que la primera puesta en marcha ha concluido.

5.2 Limpiar el aparato antes de usarlo por primera vez


Limpiar el compartimento de cocción y los accesorios antes de preparar por primera vez cualquier plato.

1. Asegurarse de que no haya restos de embalaje, accesorios u otros objetos en el compartimento de cocción.


2. Limpiar las superficies lisas del interior con un paño suave y húmedo.

6 Manejo básico

6.1 Conectar el aparato

- ▶ Pulsar .
- ✓ El aparato está listo para el funcionamiento.

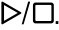

6.2 Desconectar el aparato

- ▶ Pulsar .
- ✓ El aparato interrumpe las funciones en curso.
- ✓ En la pantalla se muestra la hora durante unos minutos.

6.3 Iniciar el funcionamiento

- ▶ Pulsar .

6.4 Interrumpir el funcionamiento

1. Abrir la puerta del aparato o pulsar .
- ✓ El funcionamiento se interrumpe.
2. Para reanudar el funcionamiento, cerrar la puerta del aparato y pulsar .
- ✓ Continúa el funcionamiento.

6.5 Cancelar el funcionamiento

- ▶ Pulsar .
- ✓ El aparato interrumpe las funciones en curso.

7 Microondas

Con el microondas, los platos se pueden cocer, calentar o descongelar con especial rapidez.

7.1 Potencia de microondas

A continuación, presentamos una visión general de las potencias del microondas y una recomendación para su uso.

Potencia del microondas en vatios	Duración máxima en horas	Aplicación
90 W	1:30	Descongelar platos delicados.
180 W	1:30	Descongelar platos y continuar con la cocción.
360 W	1:30	Cocinar a fuego lento carne y pescado o calentar platos delicados.
600 W	1:30	Calentar y cocinar platos a fuego lento.
boost	0:30	Calentar líquidos.

Notas

- Para proteger el aparato, la potencia máxima del microondas "boost" se reduce de forma gradual a 600 W en los primeros minutos. La potencia máxima vuelve a estar disponible tras un tiempo de enfriamiento.
- Las potencias de microondas no corresponden al consumo real del aparato.

7.2 Recipientes aptos para microondas

Para calentar los alimentos uniformemente y no dañar el aparato, utilizar siempre recipientes y accesorios adecuados.

Nota: Antes de utilizar un recipiente para el microondas, tener en cuenta las indicaciones del fabricante. En caso de duda, poner el recipiente a prueba.

Apto para microondas

Recipiente	Motivos
Recipientes resistentes al calor y material adecuado para el microondas: <ul style="list-style-type: none"> ■ Cristal ■ Vitrocerámica ■ Porcelana ■ Plástico termorresistente ■ Cerámica totalmente esmaltada sin fisuras 	Estos materiales dejan pasar las microondas. Las microondas no dañan los recipientes termorresistentes.
Cubiertos de metal	Nota: Para evitar un retardo en la ebullición se pueden utilizar cubiertos metálicos como, p. ej., una cuchara en un vaso.

¡ATENCIÓN!

Si el metal toca la pared del compartimento de cocción, se generan chispas que pueden dañar el aparato o destrozarse el cristal interior de la puerta.

- ▶ Los metales, p. ej. la cuchara en un vaso, deben estar separados al menos 2 cm de las paredes del horno y de la parte interior de la puerta del horno.

No apto para microondas

Recipiente	Motivos
Recipientes de metal	El metal no deja pasar las microondas. Los alimentos se calientan muy débilmente.
Recipientes con elementos decorativos en oro o plata	Las microondas pueden dañar los elementos decorativos en oro o plata. Consejo: Un recipiente puede utilizarse si su fabricante garantiza que es apto para microondas.

7.3 Probar la idoneidad de los recipientes para microondas

Someter los recipientes para microondas a una prueba de recipientes. El aparato solo debe utilizarse en la función microondas sin alimentos en caso de tratarse de una prueba de recipientes.

⚠ ADVERTENCIA – ¡Riesgo de quemaduras por líquidos calientes!

Las partes accesibles se calientan durante el funcionamiento.

- ▶ No tocar nunca las partes calientes.
- ▶ Mantener fuera del alcance de los niños.

1. Colocar el recipiente vacío en el compartimento de cocción.
2. Ajustar el aparato a la potencia máxima de microondas durante ½-1 minuto.
3. Iniciar el funcionamiento.
4. Comprobar el recipiente varias veces:
 - Si el recipiente está frío o templado, es apto para el microondas.
 - Si el recipiente está caliente o se generan chispas, cancelar la prueba; el recipiente no es apto para microondas.


7.4 Ajustar el microondas

Nota:


Prestar atención al correcto manejo del microondas:

- Tener en cuenta las advertencias de seguridad. → *Página 4*
- Tener en cuenta las indicaciones para evitar daños materiales. → *Página 6*
- Tener en cuenta las indicaciones de la vajilla y de los accesorios aptos para microondas.

1. Pulsar  o "Microondas".
2. Pulsar "Potencia del microondas".

3. Seleccionar la potencia del microondas deseada.
4. Pulsar "Aplicar".
5. Pulsar "Duración de la cocción".
6. Ajustar la duración deseada.
→ *"Ajustar la duración", Página 12*
Con  se puede restablecer la duración ajustada.
7. Pulsar "Aplicar".
8. Si se desea ajustar una hora de finalización, ajustar la hora de finalización.
 - Pulsar "Finalizado".
 - Ajustar el tiempo deseado.
 - Pulsar "Aplicar".

El aparato se enciende automáticamente y se apaga a la hora de finalización seleccionada.

9. Iniciar el funcionamiento con /□.
- ✓ Una vez transcurrido el tiempo, suena una señal.

Consejo: Para sacar el máximo partido al aparato, se deben seguir las instrucciones de los ajustes recomendados.

→ *"Así se consigue", Página 18*

7.5 Modificar la potencia del microondas

La potencia del microondas se puede modificar durante el funcionamiento.



1. Pulsar en la potencia del microondas ajustada.
2. Seleccionar la potencia del microondas deseada.
Si la duración ajustada supera la duración máxima de la potencia del microondas, el aparato reduce automáticamente la duración.
3. Pulsar "Aplicar".

7.6 Modificar la duración


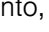
1. Pulsar en la duración ajustada.
2. Ajustar la duración deseada.
3. Pulsar "Aplicar".

7.7 Continuación de la cocción de alimentos

Una vez transcurrida la duración, se puede continuar la cocción de un alimento.

1. Pulsar "Añadir tiempo de cocción extra".
2. Ajustar la duración deseada.
→ *"Ajustar la duración", Página 12*
Con  se puede restablecer la duración ajustada.
3. Pulsar "Aplicar".
4. Iniciar el funcionamiento con /□.

7.8 Interrumpir el funcionamiento

1. Abrir la puerta del aparato o pulsar /□.
- ✓ El funcionamiento se interrumpe.
2. Para reanudar el funcionamiento, cerrar la puerta del aparato y pulsar /□.
- ✓ Continúa el funcionamiento.

7.9 Cancelar el funcionamiento

- ▶ Pulsar .
- ✓ El aparato interrumpe las funciones en curso.

8 Platos

Con el modo de funcionamiento "Platos", el aparato ayuda en la preparación de diferentes alimentos y selecciona automáticamente los mejores ajustes.

8.1 Desconexión automática

Se puede cocinar de forma relajada gracias a la función de desconexión automática.

Para obtener un resultado óptimo, retirar el plato al finalizar el programa.

8.2 Indicaciones sobre los ajustes para diferentes platos

Para obtener un resultado de la cocción óptimo, es preciso tener en cuenta estos consejos:

- Utilizar únicamente comida en perfectas condiciones.
- Sacar la comida de su envase y pesarla. Si no puede ajustarse el peso exacto en el aparato, redondear el peso hacia arriba o hacia abajo.
- Utilizar solo recipientes adecuados para el microondas y resistentes al calor, p. ej., recipientes de cristal o cerámica.
- Colocar la comida en el compartimento de cocción sin precalentar.

Descongelar

- Congelar la comida a -18 °C en posición horizontal y repartida en porciones adecuadas.
- Colocar la comida congelada en un recipiente plano, p. ej., un plato de cristal o de porcelana.
- Puede que la comida no esté completamente descongelada una vez terminado el programa. No obstante, la comida se puede cocinar sin problema.
- Dejar reposar los alimentos descongelados de 10 a 30 minutos en el interior del aparato apagado para que la temperatura pueda estabilizarse.
- Cuando se descongelan carne o aves, se desprenden líquidos. Desechar los líquidos al dar la vuelta. No reutilizar los líquidos ni dejar que entren en contacto con otra comida.
- Retirar la carne picada que ya se haya descongelado al darle la vuelta.
- Si el ave está entera, colocarla en el recipiente por el lado de la pechuga y, si se trata de trozos de ave, por el lado de la piel.

Verduras

- Verduras frescas: cortar en trozos grandes del mismo tamaño. Añadir una cucharada sopera de agua por cada 100 g.
- Verduras congeladas: únicamente son apropiadas las verduras escaldadas, no precocinadas. La verdura ultracongelada con salsa de nata no es adecuada. Añadir entre 1 y 3 cucharadas soperas de agua. No añadir agua a las espinacas ni a la col lombarda.

Patatas

- Patatas hervidas peladas: cortar en trozos grandes del mismo tamaño. Añadir dos cucharadas soperas de agua y un poco de sal por cada 100 g.
- Patatas hervidas sin pelar: utilizar patatas de igual grosor. Lavarlas y pinchar la piel. Colocar las patatas aún húmedas en un recipiente sin agua.

Arroz

- No utilizar arroz natural o en bolsas de cocción.
- Añadir dos partes o dos partes y media de agua por cada parte de arroz.

8.3 Ajustar un programa

Requisito: El aparato está conectado.

1. Pulsar "Platos".
2. Seleccionar un programa.
3. Pulsar "Peso".
4. Ajustar el peso con + y -
5. Pulsar "Aplicar".
6. Si se desea ajustar una hora de finalización, ajustar la hora de finalización.
 - Pulsar "Finalizado".
 - Ajustar el tiempo deseado.
 - Pulsar "Aplicar".

El aparato se enciende automáticamente y se apaga a la hora de finalización seleccionada.

7. Introducir los alimentos en el compartimento de cocción.
8. Cerrar la puerta del aparato.
9. Pulsar ▷/□.

✓ Una vez transcurrido el tiempo, suena una señal.

Nota: En algunos programas, durante la preparación se muestran indicaciones en la pantalla. Seguir dichos consejos.

Continuación de la cocción de alimentos

Una vez transcurrida la duración, se puede continuar la cocción de un alimento.

1. Pulsar "Añadir tiempo de cocción extra".
2. Ajustar la duración deseada.
 - "Ajustar la duración", *Página 12*
 - Con ◯ se puede restablecer la duración ajustada.
3. Pulsar "Aplicar".
4. Iniciar el funcionamiento con ▷/□.

Interrumpir el funcionamiento

1. Abrir la puerta del aparato o pulsar ▷/□.
 - ✓ El funcionamiento se interrumpe.
2. Para reanudar el funcionamiento, cerrar la puerta del aparato y pulsar ▷/□.
 - ✓ Continúa el funcionamiento.

Cancelar el funcionamiento

- ▶ Pulsar ◯.
- ✓ El aparato interrumpe las funciones en curso.

8.4 Vista general de los platos

Plato	Comida adecuada	Rango de peso en kg	Recipiente/accesorio
Descongelar pan ¹	Pan entero, hogaza o barra, pan en rebanadas, pastel de masa de bizcocho, pastel de levadura, pastel de frutas, pastel sin glaseado, nata o gelatina	0,20-1	Recipiente plano sin tapa
Descongelar carne ¹	Asados, piezas de carne planas, pollo, carne picada	0,20-2	Recipiente plano sin tapa
Descongelar pescado ¹	Pescado entero, filetes de pescado o ventresca	0,10-1	Recipiente plano sin tapa
Verduras, frescas ²	p. ej. coliflor, brócoli, zanahorias, colinabo, puerro, pimiento o calabacines	0,15-1	Recipiente con tapa
Verduras, congeladas ²	p. ej. coliflor, brócoli, zanahorias, colinabo, lombarda o espinacas	0,15-1	Recipiente con tapa
Arroz ²	Arroz de grano largo	0,05-0,3	Recipiente alto con tapa
Patatas cocidas con sal ²	Patatas con o sin piel, trozos de patata del mismo tamaño	0,20-1	Recipiente con tapa

¹ Prestar atención a la señal para dar la vuelta.
² Prestar atención a la señal para remover.

9 Funciones de programación del tiempo

El aparato dispone de funciones de tiempo con las que pueden ajustarse tanto la duración y el fin del funcionamiento como el reloj avisador.

Funciones de programación del tiempo	Aplicación
Duración de la cocción \rightarrow	Si se establece una duración para el funcionamiento, el aparato deja de calentar automáticamente una vez transcurrido este tiempo.
Finalizado \rightarrow	Para ajustar la duración, se puede configurar una hora a la que el funcionamiento deberá finalizar. El horno se inicia automáticamente para que el funcionamiento finalice a la hora deseada.
Reloj avisador \rightarrow	El reloj avisador puede ajustarse independientemente del funcionamiento. No influye en el aparato.

9.1 Ajustar la duración

La duración del funcionamiento con "boost" puede ajustarse hasta 30 minutos. La duración del ciclo de cocción para el resto de niveles puede ajustarse hasta 90 minutos.

Requisito: Debe haberse programado un modo de funcionamiento y un nivel.

1. Pulsar "Duración de la cocción".
2. Ajustar los segundos con $+$ y $-$ o seleccionar un valor predefinido en la pantalla.
3. Para ajustar los minutos, pulsar en los minutos.
4. Ajustar los minutos con $+$ y $-$ o seleccionar un valor predefinido en la pantalla.
5. Iniciar el funcionamiento con \triangleright/\square .

Continuación de la cocción de alimentos

Una vez transcurrida la duración, se puede continuar la cocción de un alimento.

1. Pulsar "Añadir tiempo de cocción extra".
2. Ajustar la duración deseada.
 → "Ajustar la duración", *Página 12*
 Con \odot se puede restablecer la duración ajustada.
3. Pulsar "Aplicar".
4. Iniciar el funcionamiento con \triangleright/\square .

Modificar la duración

La duración se puede modificar en cualquier momento.

1. Pulsar en la duración.
2. Ajustar los segundos con $+$ y $-$ o seleccionar un valor predefinido en la pantalla.
3. Para ajustar los minutos, pulsar en los minutos.
4. Ajustar los minutos con $+$ y $-$ o seleccionar un valor predefinido en la pantalla.
5. Pulsar "Aplicar".

Cancelar la duración

Puede interrumpirse la duración del tiempo en cualquier momento.

1. Pulsar en la duración.
2. Restablecer la duración con \odot .
 En los modos de funcionamiento que siempre requieren una duración, el aparato restablece la duración al valor previamente ajustado.
3. Pulsar "Aplicar".

9.2 Ajustar la hora de finalización

Se puede retrasar la hora a la que debe terminar el funcionamiento en hasta 24 horas.

Notas

- Para obtener un buen resultado de cocción, no retrasar la hora de finalización cuando el funcionamiento ya se haya iniciado.
- Para que los alimentos no se estropeen, no deben permanecer demasiado tiempo en el compartimento de cocción.

Requisitos

- Debe haberse programado un modo de funcionamiento y un nivel.
 - Se debe haber programado una duración.
1. Pulsar "Finalizado".
 2. Retrasar la hora con + o -.
En caso necesario, restablecer el valor de ajuste con ↺.
 3. Pulsar ▷/◻.
 - ✓ En la pantalla aparece el tiempo de inicio. El electrodoméstico se encuentra en el modo de espera.
 - ✓ Cuando se alcanza el tiempo de inicio, se inicia el funcionamiento y se inicia la cuenta atrás de la duración.
 - ✓ Una vez transcurrida la duración, suena una señal. La pantalla avisa de que el funcionamiento ha finalizado.
 4. Una vez transcurrida la duración, llevar a cabo una de las siguientes acciones:
 - En caso necesario, se pueden efectuar más ajustes y volver a iniciar el funcionamiento.
 - Cuando el alimento esté listo, apagar el aparato con ☺.

Modificar la hora de finalización

Para obtener un buen resultado de cocción, solo es posible modificar la hora ajustada de finalización antes de que se inicie el funcionamiento y expire el tiempo de duración.

1. Pulsar en la hora de finalización.
2. Modificar la hora con + o -.
3. Pulsar "Aplicar".

Cancelación de la hora de finalización

La hora de finalización puede cancelarse en cualquier momento.

1. Pulsar en la hora de finalización.

2. Restablecer la hora con ↺.
3. Pulsar "Aplicar".

9.3 Ajustar el reloj avisador

Se puede fijar un tiempo en el reloj avisador, tras el cual sonará una señal. Es posible ajustar hasta un máximo de 24 horas en el reloj avisador. Funciona independientemente del modo de funcionamiento del aparato y de otras funciones de tiempo. La señal del reloj avisador se diferencia de otras señales.

1. Pulsar ⏸.
- ✓ Los minutos parpadean.
2. Ajustar los minutos con + y -.
3. Para ajustar las horas, pulsar en las horas.
4. Ajustar las horas con + y -.
5. Para ajustar los segundos, pulsar en los segundos.
6. Ajustar los segundos con + y -.
7. Pulsar "Iniciar".
 - ✓ El reloj avisador se pone en marcha.
 - ✓ En algunas indicaciones de la pantalla, el reloj avisador continúa funcionando en segundo plano. Para visualizar el reloj avisador, pulsar ⏸.

Finalización del reloj avisador

Requisito: Suena una señal acústica.

- ▶ Pulsar un símbolo cualquiera.
- ✓ El reloj avisador se apaga.

Modificar el reloj avisador

1. Pulsar ⏸.
2. Pulsar "Stop".
 - ✓ Los minutos parpadean.
3. Ajustar los minutos con + y -.
4. Para ajustar las horas, pulsar en las horas.
5. Ajustar las horas con + y -.
6. Para ajustar los segundos, pulsar en los segundos.
7. Ajustar los segundos con + y -.
8. Pulsar "Iniciar".

Cancelar el reloj avisador

1. Cuando el reloj avisador esté en marcha en segundo plano, seleccionar antes el reloj avisador con ⏸.
2. Pulsar ↺.

10 Seguro para niños

Asegurar el aparato para que los niños no lo enciendan o cambien los ajustes.

10.1 Activar el seguro para niños

- ▶ Mantener presionada la tecla ⏸ durante aprox. 4 segundos.
- ✓ Los mandos están bloqueados.
- ✓ Si está ajustado un tiempo en el reloj avisador, este continúa. Mientras esté activo el seguro para niños, no es posible cambiar el tiempo del reloj avisador.

Para detener los tonos de aviso, por ejemplo, una vez transcurrido el tiempo de alarma, pulsar cualquier tecla.

10.2 Desactivar el seguro para niños

1. Mantener presionada la tecla ⏸ durante aprox. 4 segundos.
2. Los mandos están desbloqueados.

11 Ajustes básicos

Es posible adaptar los ajustes básicos del aparato a las necesidades individuales.

11.1 Vista general de los ajustes básicos

Aquí encontrará una vista general de los ajustes básicos y los ajustes de fábrica. Los ajustes básicos dependen del equipamiento de su aparato.

Notas

- Las modificaciones de los ajustes del idioma, el tono de tecla táctil y el brillo de la pantalla tienen efecto inmediato. El resto de ajustes solo se aplican al guardarlos.
- Las modificaciones realizadas en los ajustes básicos se mantienen también durante un tiempo después de un fallo de corriente.

Ajustes básicos	Selección
Idioma	Véase la selección en el aparato
Hora	"Hora" en formato de 24 h
Fecha	"Fecha" en formato DD/MM/AAAA
Display	Selección
Brillo	<ul style="list-style-type: none"> Niveles 1 a 8¹
"Hora", modo preparado	<ul style="list-style-type: none"> Activado (este ajuste aumenta el consumo de energía) act. 15 min., desp. oculto fin programa¹ Desactivado
"Hora", representación	<ul style="list-style-type: none"> Digital + Fecha¹ Digital Analógico
Alineación del display	<ul style="list-style-type: none"> Orientación de la pantalla en vertical y en horizontal.

¹ Ajuste de fábrica (puede variar según el modelo de aparato)

Tono	Selección
Sonido de las teclas	<ul style="list-style-type: none"> Activado¹ Desactivado
Tono de aviso	<ul style="list-style-type: none"> Duración muy breve Duración breve Duración media¹ Duración larga

¹ Ajuste de fábrica (puede variar según el modelo de aparato)

Ajustes del aparato	Selección
Iluminación	<ul style="list-style-type: none"> Activado¹ Desactivado
Ajuste previo potencia de microondas.	<ul style="list-style-type: none"> 90 W 180 W 360 W 600 W boost

¹ Ajuste de fábrica (puede variar según el modelo de aparato)

Personalizar	Selección
Logotipo d. la marca	<ul style="list-style-type: none"> Mostrar¹ No mostrar
Modo funcionamiento tras encender	<ul style="list-style-type: none"> Menú pral.¹ Microondas Platos
Seguro para niños	<ul style="list-style-type: none"> Disponible Desactivado

¹ Ajuste de fábrica (puede variar según el modelo de aparato)

Ajustes de fábrica	Selección
Ajustes de fábrica	<ul style="list-style-type: none"> Restablecer Cancelar
Modo demo	<ul style="list-style-type: none"> Ajustar "Modo demo" <p>Se muestra solo en los 5 primeros minutos después de un restablecimiento o en los primeros minutos de la puesta en marcha.</p>
Información del aparato	<ul style="list-style-type: none"> Mostrar "Información del aparato"

11.2 Modificar los ajustes básicos

Requisito: El aparato está encendido.

- Pulsar "Ajustes básicos".
- Pulsar el ajuste básico deseado.
- Modificar los ajustes deseados en la pantalla.
- Volver a la vista general o al menú principal con ←.

11.3 Modificar la hora

Se puede modificar la hora en los ajustes básicos.

Requisito: El aparato está encendido.

- Pulsar "Ajustes básicos".
- Pulsar el ajuste básico "Hora".
 - ✓ En la pantalla se muestra el valor ajustado. Las horas parpadean.
- Ajustar las horas con + y −.
- Pulsar en los minutos.
- Ajustar los minutos con + y −.
- Pulsar "Aplicar".
- Volver a la vista general o al menú principal con ←.

12 humidClean

El asistente de limpieza es una alternativa rápida a la limpieza del compartimento de cocción durante el funcionamiento. El asistente de limpieza ablanda la suciedad mediante la evaporación del agua con jabón. De este modo, la suciedad se puede eliminar más fácilmente.

12.1 Ajustar la limpieza auxiliar

Requisito: El aparato está encendido.

1. Pulsar "humidClean".
2. Seguir las instrucciones de la pantalla.
3. Pulsar "Aplicar".
4. Pulsar ▷/□.
- ✓ Una vez transcurrido el tiempo, suena una señal.
5. Seguir las instrucciones de la pantalla.

13 Cuidados y limpieza

Para que el aparato mantenga durante mucho tiempo su capacidad funcional, debe mantenerse y limpiarse con cuidado.

13.1 Productos de limpieza

Utilizar exclusivamente productos de limpieza adecuados.

⚠ ADVERTENCIA – ¡Riesgo de descarga eléctrica!
La infiltración de humedad puede provocar una descarga eléctrica.

- ▶ No utilizar limpiadores por chorro de vapor ni de alta presión para limpiar el aparato.

¡ATENCIÓN!

Los productos de limpieza inadecuados pueden dañar la superficie del aparato.

- ▶ No utilizar productos de limpieza agresivos ni abrasivos.
- ▶ No utilizar productos de limpieza con un alto contenido alcohólico.
- ▶ No utilizar estropajos o esponjas duros.
- ▶ No utilizar limpiadores especiales para limpieza en caliente.
- ▶ Utilizar la rasqueta de vidrio, limpiacristales o productos de limpieza de acero inoxidable solo si en las instrucciones de limpieza se recomienda su uso para la pieza en cuestión.

La sal contenida en una bayeta nueva puede dañar las superficies.

- ▶ Lavar bien las bayetas nuevas antes de usarlas.

Las instrucciones de limpieza individuales indican qué productos de limpieza son adecuados para las distintas superficies y piezas.

13.2 Limpiar el aparato

Seguir las indicaciones de limpieza del aparato para no dañar las piezas y superficies por limpiarlas de forma inapropiada o por utilizar productos de limpieza no adecuados.

⚠ ADVERTENCIA – ¡Riesgo de incendio!

Los restos de comida, grasa y jugo de asado pueden arder.

- ▶ Antes de poner en funcionamiento, eliminar la suciedad gruesa del compartimento de cocción, de la resistencia y de los accesorios.

⚠ ADVERTENCIA – ¡Riesgo de lesiones!

Si el cristal de la puerta del aparato está dañado, puede fracturarse.

- ▶ No utilizar productos de limpieza abrasivos ni rasca-
dores metálicos afilados para limpiar el cristal de la
puerta del aparato, ya que pueden rayar la superfi-
cie.

1. Respetar las indicaciones sobre los productos de
limpieza.
2. Respetar las indicaciones relativas a la limpieza de
los componentes y las superficies del aparato.
3. Salvo que se indique lo contrario:
 - Limpiar los componentes del aparato con agua
caliente enjabonada y una bayeta.
 - Secar con un paño suave.

13.3 Limpiar el interior del horno

¡ATENCIÓN!

Una limpieza inadecuada podría dañar el compartimen-
to de cocción.

- ▶ No utilizar sprays para hornos, limpiadores abra-
sivos ni otros productos agresivos de limpieza para
hornos.

1. Respetar las indicaciones sobre los productos de
limpieza.
2. Limpiar con agua caliente enjabonada o con vina-
gre.
3. En caso de suciedad extrema, utilizar productos de
limpieza adecuados para hornos para superficies
de acero inoxidable.

Utilizar productos de limpieza para el horno solo
cuando el compartimento de cocción esté frío.

Consejo: Para eliminar los olores desagradables,
calentar una taza de agua con unas gotas de zumo
de limón durante 1 o 2 minutos a la máxima poten-
cia del microondas. Para evitar un retardo en la
ebullición, colocar siempre una cuchara en el reci-
piente.

4. Limpiar el compartimento de cocción con un trapo
suave.
5. Dejar secar el compartimento de cocción con la
puerta abierta.

13.4 Limpiar los cristales de la puerta

¡ATENCIÓN!

Una limpieza inadecuada podría dañar los cristales de la puerta.

- ▶ No utilizar rasquetas de vidrio.
- 1. Respetar las indicaciones sobre los productos de limpieza.
- 2. Limpiar los cristales de la puerta con limpiacristales y una bayeta húmeda.
Nota: Las sombras apreciables en el cristal de la puerta que parecen suciedad son reflejos de luz de la lámpara de iluminación interior.
- 3. Secar con un paño suave.

13.5 Limpiar la junta de la puerta

¡ATENCIÓN!

Una limpieza inadecuada podría dañar la junta de la puerta.

- ▶ No utilizar rascadores metálicos ni rasquetas de vidrio para limpiar.
- ▶ No emplear agentes agresivos o abrasivos.
- 1. Respetar las indicaciones sobre los productos de limpieza.
- 2. Limpiar la junta de la puerta con agua caliente con un poco de jabón y una bayeta suave.
- 3. Secar con un paño suave.

13.6 Limpiar el frontal del aparato

¡ATENCIÓN!

Una limpieza inadecuada podría dañar la parte frontal del aparato.

- ▶ No utilizar limpiacristales, rascadores metálicos ni rasquetas de vidrio para limpiar.
- ▶ Para evitar la corrosión en los frontales de acero inoxidable, limpiar inmediatamente las manchas de cal, grasa, almidón y clara de huevo.
- ▶ Deben utilizarse productos de limpieza especiales para limpiar superficies calientes de acero inoxidable.
- 1. Respetar las indicaciones sobre los productos de limpieza.
- 2. Limpiar el frontal del aparato con agua caliente enjabonada y una bayeta.
Nota: Es posible que aparezcan diferentes tonalidades de color en el frontal del aparato debido a los diversos materiales, como el vidrio, plástico o metal.
- 3. Para limpiar frontales de acero inoxidable, aplicar con un paño suave una capa muy fina de producto de limpieza adecuado para acero inoxidable. Se pueden adquirir productos de limpieza de acero inoxidable a través del Servicio de Asistencia Técnica o en comercios especializados.
- 4. Secar con un paño suave.

13.7 Limpiar el panel de mando

¡ATENCIÓN!

Una limpieza inadecuada puede dañar el panel de mando.

- ▶ No limpiar nunca el panel de mando en húmedo.
- 1. Respetar las indicaciones sobre los productos de limpieza.
- 2. Limpiar el panel de control con un paño de microfibra o un paño suave y ligeramente humedecido.
- 3. Secar con un paño suave.

14 Solucionar pequeñas averías

El usuario puede solucionar por sí mismo las pequeñas averías de este aparato. Se recomienda utilizar la información relativa a la subsanación de averías antes de ponerse en contacto con el Servicio de Asistencia Técnica. De este modo se evitan costes innecesarios.

⚠ ADVERTENCIA – ¡Riesgo de lesiones!

Las reparaciones inadecuadas son peligrosas.

- ▶ Solo el personal especializado puede realizar reparaciones e intervenciones en el aparato.
- ▶ Si el aparato está defectuoso, ponerse en contacto con el servicio de asistencia técnica.
→ "Servicio de Asistencia Técnica", Página 18


⚠ ADVERTENCIA – ¡Riesgo de descarga eléctrica!

Las reparaciones inadecuadas son peligrosas.


- ▶ Solo el personal especializado puede realizar reparaciones e intervenciones en el aparato.
- ▶ Utilizar únicamente piezas de repuesto originales para la reparación del aparato.
- ▶ Si el cable de alimentación o conexión a la red de este aparato resulta dañado, deberá sustituirse por un cable de alimentación o conexión a la red especial que puede adquirirse ya sea a través del Servicio de Asistencia Técnica o directamente del fabricante.

14.1 Averías de funcionamiento

Fallo	Causa y resolución de problemas
El aparato no funciona.	El enchufe del cable de conexión de red no está conectado. <ul style="list-style-type: none">▶ Conectar el aparato a la red eléctrica.

Fallo	Causa y resolución de problemas
El aparato no funciona.	<p>El fusible de la caja de fusibles ha saltado.</p> <ul style="list-style-type: none"> ▶ Comprobar el fusible de la caja de fusibles. <hr/> <p>El suministro de corriente eléctrica se ha interrumpido.</p> <ul style="list-style-type: none"> ▶ Comprobar que la iluminación del compartimento u otros aparatos funciona en la habitación. <hr/> <p>Avería</p> <ol style="list-style-type: none"> 1. Desconectar el fusible de la caja de fusibles. 2. Volver a conectar el fusible tras unos 10 s. ✓ Si la avería solo se presentó una vez, desaparece el mensaje. 3. Si la indicación vuelve a aparecer, avisar al Servicio de Asistencia Técnica. Al llamar, proporcione el mensaje de avería exacto. → "Servicio de Asistencia Técnica", Página 18
El microondas no funciona.	<p>La puerta no está bien cerrada.</p> <ul style="list-style-type: none"> ▶ Comprobar si se ha atascado algún resto de comida o algún objeto extraño en la puerta.
El plato no se calienta.	<p>El modo Demo está activado en los ajustes básicos.</p> <ol style="list-style-type: none"> 1. Desenchufar el aparato de la red eléctrica desconectando brevemente el fusible de la caja de fusibles. 2. Desactivar el modo Demo en los ajustes básicos en un intervalo de 5 minutos. → <i>Página 14</i>
La iluminación interior no funciona.	<p>Hay diferentes causas posibles.</p> <ul style="list-style-type: none"> ▶ Llame al → "Servicio de Asistencia Técnica", <i>Página 18</i>.
El funcionamiento del microondas se interrumpe.	<p>Avería</p> <ol style="list-style-type: none"> 1. Restablecer el aparato. <ul style="list-style-type: none"> - Mantener pulsada la tecla  durante al menos 10 segundos. - En su defecto, desconectar el interruptor automático del cuadro eléctrico. Volver a conectar el fusible tras unos 10 s. ✓ Si la avería solo se presentó una vez, desaparece el mensaje. 2. Si la indicación vuelve a aparecer, avisar al Servicio de Asistencia Técnica. Al llamar, proporcione el mensaje de avería exacto. → "Servicio de Asistencia Técnica", <i>Página 18</i>
Los alimentos tardan más en calentarse que antes.	<p>La potencia de microondas es demasiado baja.</p> <ul style="list-style-type: none"> ▶ Seleccionar una potencia de microondas superior. <hr/> <p>Se ha introducido una cantidad mayor a la habitual en el aparato.</p> <ul style="list-style-type: none"> ▶ Ajustar una duración de tiempo más larga. Para una cantidad doble, es necesario el doble de tiempo. <hr/> <p>Los alimentos están más fríos de lo que deberían.</p> <ul style="list-style-type: none"> ▶ Remover o dar la vuelta a los alimentos de vez en cuando.
Cuando el aparato está apagado, la hora no se muestra en la pantalla	<p>La pantalla se apaga al cabo de un breve período de tiempo. No se requiere ninguna acción.</p>

14.2 Indicaciones en la pantalla de visualización

Fallo	Causa y resolución de problemas
Aparece un mensaje con "D" o "E" en el panel indicador.	<p>Avería</p> <ol style="list-style-type: none"> 1. Restablecer el aparato. <ul style="list-style-type: none"> - Mantener pulsada la tecla  durante al menos 6 segundos. - En su defecto, desconectar el interruptor automático del cuadro eléctrico. Volver a conectar el fusible tras unos 10 s. ✓ Si la avería solo se presentó una vez, desaparece el mensaje. 2. Si la indicación vuelve a aparecer, avisar al Servicio de Asistencia Técnica. Al llamar, proporcione el mensaje de avería exacto. → "Servicio de Asistencia Técnica", <i>Página 18</i>

15 Eliminación

15.1 Eliminación del aparato usado

Gracias a la eliminación respetuosa con el medio ambiente pueden reutilizarse materiales valiosos.

1. Desenchufar el cable de conexión de red de la toma de corriente.
2. Cortar el cable de conexión de red.
3. Desechar el aparato de forma respetuosa con el medio ambiente.
Puede obtener información sobre las vías y posibilidades actuales de desecho de materiales de su distribuidor o ayuntamiento local.



Este aparato está marcado con el símbolo de cumplimiento con la Directiva Europea 2012/19/UE relativa a los aparatos eléctricos y electrónicos usados (Residuos de aparatos eléctricos y electrónicos RAEE). La directiva proporciona el marco general válido en todo el ámbito de la Unión Europea para la retirada y la reutilización de los residuos de los aparatos eléctricos y electrónicos.

16 Servicio de Asistencia Técnica

Para obtener información detallada sobre el periodo de validez de la garantía y las condiciones de garantía en su país, póngase en contacto con nuestro Servicio de Asistencia Técnica o con su distribuidor, o bien consulte nuestra página web.

Cuando se ponga en contacto con el Servicio de Asistencia Técnica, no olvide indicar el número de producto (E-Nr.) y el número de fabricación (FD) del aparato. Los datos de contacto del Servicio de Asistencia Técnica se encuentran en el directorio adjunto o en nuestra página web.

El presente producto contiene fuentes de luz de la clase de eficiencia energética D. Las fuentes de luz se encuentran disponibles como repuesto y su sustitución solo la puede llevar a cabo personal especializado.

16.1 Número de producto (E-Nr.) y número de fabricación (FD)

El número de producto (E-Nr.) y el número de fabricación (FD) se encuentran en la placa de características del aparato.

La placa de características con los correspondientes números se encuentra al abrir la puerta del aparato.



Para volver a encontrar rápidamente los datos del aparato o el número de teléfono del Servicio de Asistencia Técnica, puede anotar dichos datos.

17 Así se consigue

Aquí encontrará los ajustes correspondientes y los mejores accesorios y recipientes para diferentes platos. Hemos optimizado las recomendaciones adaptándolas al aparato.

17.1 Se recomienda proceder de la siguiente manera

A continuación, se explica cómo proceder paso a paso para explotar al máximo los ajustes recomendados. Se incluye información sobre múltiples platos y consejos sobre, por ejemplo, la mejor manera de utilizar y ajustar el aparato.

Consejo

Indicaciones de preparación

- Los ajustes recomendados se aplican siempre para el compartimento de cocción vacío y frío.
- Las indicaciones de tiempo que figuran en las tablas son valores orientativos. Vienen determinados por la calidad y la composición de la comida.

⚠ ADVERTENCIA – ¡Riesgo de quemaduras!

Los alimentos con cáscara o piel dura pueden reventar durante el calentamiento o incluso una vez finalizado.

- ▶ No cocer los huevos con la cáscara ni calentar huevos duros con cáscara.
- ▶ No cocer crustáceos ni animales con cáscara.

- ▶ A los huevos fritos y los huevos al plato primero se les debe pinchar la yema.
- ▶ En los alimentos con la piel dura, como, p. ej., manzanas, tomates, patatas o salchichas, la piel puede reventar. Antes de calentarlos se debe pinchar la cáscara o la piel.

1. Antes de su uso, retirar los recipientes que no sean necesarios del compartimento de cocción.
2. Seleccionar el plato deseado entre los ajustes recomendados.
3. Colocar el alimento en un recipiente apropiado.
4. El recipiente puede colocarse en el centro sobre la base del interior del aparato.
Las microondas pueden llegar así a todas las partes de los platos.
5. Ajustar el aparato según los ajustes recomendados. Ajustar primero la duración más breve. Si es necesario, alargar la duración.
6. Utilizar siempre un paño apropiado para retirar los recipientes calientes del compartimento de cocción.

17.2 Descongelación, calentamiento y cocción con el microondas

Ajustes recomendados para descongelar, calentar y cocinar a fuego lento en el microondas.

La duración depende del recipiente y de la temperatura, del estado, de la composición y de la cantidad de los alimentos. Por esta razón, en las tablas de cocción siempre se indican márgenes. Comenzar por el valor más bajo y, si es necesario, fijar un valor más alto la

próxima vez. Si se utilizan cantidades distintas de las indicadas en las tablas, hay que seguir la regla general: doble cantidad – casi el doble de duración; mitad de cantidad – mitad de duración.

Descongelar con microondas

Nota:

Indicaciones de preparación

- Congelar los alimentos en plano.
- Utilizar una vajilla adecuada para el microondas sin tapa.
- Colocar el recipiente sobre la base del compartimiento de cocción.
- Entretanto, remover o dar la vuelta al plato entre 2 y 3 veces. Al darle la vuelta, retirar el líquido resultante de la descongelación.
- Cuando se descongelan carne o aves, se desprenden líquidos. Desechar los líquidos al dar la vuelta. No utilizarlos ni dejar que entren en contacto con otros alimentos.
- Retirar la carne picada que ya se haya descongelado al darle la vuelta.
- Al dar la vuelta, separar las partes descongeladas.
- Dejar reposar los alimentos descongelados de 10 a 30 minutos en el interior del aparato apagado para que la temperatura pueda estabilizarse.

Alimentos	Peso	Potencia del microondas	Duración
Piezas enteras de carne, con o sin hueso ¹	800 g	1. 180 W 2. 90 W	1. 10 min 2. 15-20 min
Piezas enteras de carne, con o sin hueso ¹	1000 g	1. 180 W 2. 90 W	1. 15 min 2. 20 min
Piezas enteras de carne, con o sin hueso ¹	1500 g	1. 180 W 2. 90 W	1. 20 min 2. 25 min
Carne en trozos o en filetes ^{1,2}	200 g	1. 180 W 2. 90 W	1. 5-8 min 2. 5-10 min
Carne en trozos o en filetes ^{1,2}	500 g	1. 180 W 2. 90 W	1. 9 min 2. 10 min
Carne en trozos o en filetes ^{1,2}	800 g	1. 180 W 2. 90 W	1. 10 min 2. 10-15 min
Carne picada, variada ^{1,2}	200 g	90 W	8-10 min
Carne picada, variada ^{1,2}	500 g	1. 180 W 2. 90 W	1. 3 min 2. 10-12 min
Carne picada, variada ^{1,2}	1000 g	1. 180 W 2. 90 W	1. 10 min 2. 13-15 min
Aves o trozos de aves ^{1,2}	600 g	1. 180 W 2. 90 W	1. 8 min 2. 12-15 min
Aves o trozos de aves ^{1,2}	1200 g	1. 180 W 2. 90 W	1. 15-20 min 2. 15-20 min
Filetes, rodajas o ventresca de pescado ^{1,2}	400 g	1. 180 W 2. 90 W	1. 3 min 2. 10-15 min
Pescado entero ¹	300 g	1. 180 W 2. 90 W	1. 3 min 2. 10-12 min
Pescado entero ¹	600 g	1. 180 W 2. 90 W	1. 8 min 2. 13-15 min
Verduras, p. ej., guisantes ³	300 g	180 W	10-15 min
Fruta, p. ej., frambuesas ³	300 g	180 W	6-9 min
Fruta, p. ej., frambuesas ³	500 g	1. 180 W 2. 90 W	1. 6-8 min 2. 5-10 min

¹ Dar la vuelta a los alimentos con frecuencia.

² Al dar la vuelta, separar las partes descongeladas.

³ Remover con cuidado los alimentos de vez en cuando.

⁴ Retirar todo el embalaje.

⁵ Solo para bizcochos sin glaseado, nata, gelatina o crema.

⁶ Separar las porciones del bizcocho.

es Así se consigue

Alimentos	Peso	Potencia del microondas	Duración
Descongelar mantequilla ⁴	125 g	1. 180 W 2. 90 W	1. 1 min 2. 1-2 min
Descongelar mantequilla ⁴	250 g	1. 180 W 2. 90 W	1. 1 min 2. 2-4 min
Pan entero ¹	500 g	1. 180 W 2. 90 W	1. 5 min 2. 5-10 min
Pan entero ¹	1000 g	1. 180 W 2. 90 W	1. 8 min 2. 9-10 min
Bizcocho seco, p. ej., pasteles de masa de bizcocho ^{5,6}	500 g	90 W	8-10 min
Bizcocho seco, p. ej., pasteles de masa de bizcocho ^{5,6}	750 g	1. 180 W 2. 90 W	1. 3-5 min 2. 6 min
Bizcochos jugosos, p. ej., bizcochos de fruta o de requesón ⁵	500 g	1. 180 W 2. 90 W	1. 3 min 2. 10-15 min
Bizcochos jugosos, p. ej., bizcochos de fruta o de requesón ⁵	750 g	1. 180 W 2. 90 W	1. 5 min 2. 10-15 min

¹ Dar la vuelta a los alimentos con frecuencia.

² Al dar la vuelta, separar las partes descongeladas.

³ Remover con cuidado los alimentos de vez en cuando.

⁴ Retirar todo el embalaje.

⁵ Solo para bizcochos sin glaseado, nata, gelatina o crema.

⁶ Separar las porciones del bizcocho.

Calentar o cocinar alimentos ultracongelados con microondas

Tener en cuenta los ajustes recomendados para calentar alimentos en el microondas.

Nota:

Indicaciones de preparación

- Utilizar una vajilla adecuada para el microondas con tapa. También se puede cubrir con un plato o una tapa de microondas. Retirar el embalaje de los platos precocinados.
- Distribuir los alimentos en posición horizontal en el recipiente. Los alimentos planos se cocinan más rápido que si son altos.
- Colocar el recipiente sobre la base del compartimento de cocción.
- La comida transmite el calor a la vajilla. La vajilla puede estar muy caliente. Utilizar manoplas de cocina para su manipulación.
- Remover o dar la vuelta a los alimentos a mitad del proceso.
- Tras cocinarlos, dejar reposar los alimentos de 2 a 5 minutos.
- El sabor natural del plato se conserva en gran medida. Utilizar sal y especias moderadamente.
- Para obtener los mejores resultados, recomendamos calentar los alimentos o comida preparada a 600 vatios. Si en el embalaje se indica una potencia del microondas superior, prolongar el tiempo.

Platos	Peso	Potencia del microondas	Duración
Menú, plato combinado, plato precocinado (2-3 componentes)	300-400 g	600 W	8-10 min
Sopa	400 g	600 W	15-17 min
Cocidos	500 g	600 W	10-15 min
Filetes o trozos de carne en salsa, p. ej., goulash	500 g	600 W	10-12 min
Pescado, p. ej., filetes ¹	400 g	600 W	10-12 min
Gratinados, p. ej., lasaña, canelones (aprox. 3 cm de altura)	450 g	600 W	12-15 min

¹ Añadir algo de líquido a los alimentos.

² Cocer los alimentos sin añadir agua.

Platos	Peso	Potencia del microondas	Duración
Guarniciones, p. ej., arroz, pasta ¹	250 g	600 W	3-5 min
Guarniciones, p. ej., arroz, pasta ¹	500 g	600 W	8-10 min
Verduras, p. ej., guisantes, brócoli, zanahorias ¹	300 g	600 W	7-10 min
Verduras, p. ej., guisantes, brócoli, zanahorias ¹	600 g	600 W	15 min
Espinacas a la crema ²	450 g	600 W	9-12 min

¹ Añadir algo de líquido a los alimentos.

² Cocer los alimentos sin añadir agua.

Consejos para la siguiente descongelación, calentamiento y cocción con el microondas

Tener en cuenta estos consejos para obtener buenos resultados a la hora de descongelar, calentar y cocinar con el microondas.

Objetivo	Consejo
El plato está demasiado seco.	<ul style="list-style-type: none"> ■ Acortar la duración o seleccionar una potencia del microondas más baja. ■ Cubrir los platos y añadir más líquido.

Objetivo	Consejo
Una vez transcurrido el tiempo, el plato aún no está descongelado, no se ha calentado o no está cocinado.	Prolongar la duración. Las cantidades más grandes o los platos gruesos precisan más tiempo.
Una vez transcurrido el tiempo, el plato aún no está listo por dentro pero se ha sobrecalentado por fuera.	<ul style="list-style-type: none"> ■ Remover de vez en cuando. ■ Reducir la potencia del microondas y prolongar la duración.
La carne o el ave no se ha descongelado por dentro tras la descongelación, pero ya está cocinada por fuera.	<ul style="list-style-type: none"> ■ Reducir la potencia del microondas. ■ Dar la vuelta a los trozos grandes varias veces.

17.3 Calentar

El aparato permite calentar alimentos.

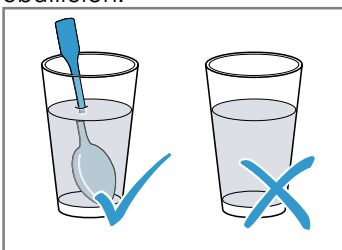
Calentar con microondas

Tener en cuenta los ajustes recomendados para calentar alimentos en el microondas.

⚠ ADVERTENCIA – ¡Riesgo de quemaduras por líquidos calientes!

Al calentar líquidos puede producirse un retardo en la ebullición. Esto quiere decir que se puede alcanzar la temperatura de ebullición sin que aparezcan las burbujas de vapor habituales. Proceder con precaución cuando el recipiente se agita ligeramente. El líquido caliente puede empezar a hervir de repente y a salpicar.

- ▶ Colocar siempre una cuchara en el recipiente al calentar. De esta manera se evita un retardo en la ebullición.



¡ATENCIÓN!

Si el metal toca la pared del compartimento de cocción, se generan chispas que pueden dañar el aparato o destrozarse el cristal interior de la puerta.

- ▶ Los metales, p. ej. la cuchara en un vaso, deben estar separados al menos 2 cm de las paredes del horno y de la parte interior de la puerta del horno.

Nota:

Indicaciones de preparación

- Utilizar una vajilla adecuada para el microondas con tapa. También se puede cubrir con un plato o una tapa de microondas. Retirar el embalaje de los platos precocinados.
- Colocar el recipiente sobre la base del compartimento de cocción.
- Remover o dar la vuelta a los alimentos a mitad del proceso.
- Tras cocinarlos, dejar reposar los alimentos de 2 a 5 minutos.
- La comida transmite el calor a la vajilla. La vajilla puede estar muy caliente. Utilizar manoplas de cocina para su manipulación.

es Así se consigue

- Para obtener los mejores resultados, recomendamos calentar los alimentos o comida preparada a 600 vatios. Si en el embalaje se indica una potencia del microondas superior, prolongar el tiempo.

Platos	Peso	Potencia del microondas	Duración
Plato combinado, refrigerado	1 ración	600 W	5-8 min
Bebidas ^{1, 2, 3}	125 ml	boost	30-40 s
Bebidas ^{1, 2, 3}	200 ml	boost	1 min
Bebidas ^{1, 2, 3}	500 ml	boost	2 min
Alimentos infantiles, p. ej., biberones ^{4, 5, 3}	50 ml	600 W	aprox. 20-30 s
Alimentos infantiles, p. ej., biberones ^{4, 5, 3}	100 ml	600 W	40-50 s
Alimentos infantiles, p. ej., biberones ^{4, 5, 3}	200 ml	600 W	60-70 s
Sopa, 1 taza ⁶	175 g/pieza	600 W	2-2,5 min
Sopa, 2 tazas ⁶	175 g/pieza	600 W	3-4 min
Carne en salsa ⁷	500 g	600 W	7-10 min
Guiso ⁶	400 g	600 W	4 min
Guiso ⁶	800 g	600 W	6-7 min
Verduras, 1 ración ⁶	150 g	600 W	2-2,5 min
Verduras, 2 raciones ⁶	300 g	600 W	3-4 min

¹ Introducir una cuchara en el vaso.

² No sobrecalentar las bebidas alcohólicas.

³ Controlar siempre la temperatura.

⁴ Calentar los alimentos para bebés sin tetina ni tapa.

⁵ Agitar siempre bien los alimentos después de calentar.

⁶ Controlar los alimentos de vez en cuando.

⁷ Separar las rodajas de carne.

17.4 Cocinar a fuego lento

Este aparato permite cocinar alimentos a fuego lento.

Cocinar con microondas

Nota:

Indicaciones de preparación

- Colocar el recipiente sobre la base del compartimento de cocción.
- Distribuir los alimentos en posición horizontal en el recipiente. Los alimentos planos se cocinan más rápido que si son altos.
- Utilizar una vajilla adecuada para el microondas con tapa. También se puede cubrir con un plato o una tapa de microondas. Retirar el embalaje de los platos precocinados.
- El sabor natural del plato se conserva en gran medida. Utilizar sal y especias moderadamente.
- Tras cocinarlos, dejar reposar los alimentos de 2 a 5 minutos.
- La comida transmite el calor a la vajilla. La vajilla puede estar muy caliente. Utilizar manoplas de cocina para su manipulación.
- Para obtener los mejores resultados, recomendamos calentar los alimentos o comida preparada a 600 vatios. Si en el embalaje se indica una potencia del microondas superior, prolongar el tiempo.

Alimentos	Peso	Potencia del microondas	Duración
Pollo entero, fresco, sin vísceras ¹	1200 g	600 W	25-30 min

¹ Dar la vuelta al alimento después de la mitad del tiempo total.

² Añadir algo de líquido a los alimentos.

³ Cortar en trozos iguales.

⁴ Remover con cuidado los alimentos de vez en cuando.

⁵ Añadir doble cantidad de líquido.

Alimentos	Peso	Potencia del microondas	Duración
Filete de pescado, fresco ²	400 g	600 W	7-8 min
Verduras, frescas ^{3, 2, 4}	250 g	600 W	5-6 min
Verduras, frescas ^{3, 2, 4}	500 g	600 W	10-12 min
Patatas ^{3, 2, 4}	250 g	600 W	7-9 min
Patatas ^{3, 2, 4}	500 g	600 W	10-12 min
Patatas ^{3, 2, 4}	750 g	600 W	15-20 min
Arroz ^{5, 4}	125 g	1. 600 W 2. 180 W	1. 4-5 min 1. 12-15 min
Arroz ^{5, 4}	250 g	1. 600 W 2. 180 W	1. 6-8 min 1. 15-18 min
Dulces, p. ej., pudín (instantáneo) ⁴	500 ml	600 W	5-8 min
Compota de frutas ⁴	500 g	600 W	9-12 min

¹ Dar la vuelta al alimento después de la mitad del tiempo total.

² Añadir algo de líquido a los alimentos.

³ Cortar en trozos iguales.

⁴ Remover con cuidado los alimentos de vez en cuando.

⁵ Añadir doble cantidad de líquido.

Pudín en polvo

ADVERTENCIA – ¡Riesgo de quemaduras!

Las comidas calentadas emiten calor. Los recipientes que las contienen pueden estar muy calientes.

► Utilizar siempre un agarrador para sacar la vajilla o los accesorios.

1. Mezclar un paquete de pudín en polvo con azúcar y un poco de leche en un bol alto apto para microondas siguiendo las instrucciones del paquete para que no queden grumos.

2. Añadir el resto de la leche y remover de nuevo.

3. Colocar el bol en el compartimento de cocción y cerrar la puerta del aparato.

4. Ajustar el aparato siguiendo los ajustes recomendados.

5. Remover por primera vez después de 3 minutos. A continuación, remover poco a poco durante un minuto hasta alcanzar la consistencia deseada. La duración depende de la temperatura de la leche y del recipiente utilizado.

Palomitas para el microondas

ADVERTENCIA – ¡Riesgo de quemaduras!

Los envoltorios sellados de algunos alimentos pueden estallar.

► Observar siempre las indicaciones del embalaje.

► Utilizar siempre un agarrador para sacar los alimentos del compartimento de cocción.

¡ATENCIÓN!

Preparar palomitas de maíz varias veces consecutivas en el horno microondas a una potencia del microondas demasiado alta puede provocar daños en el compartimento de cocción.

► Dejar que transcurran varios minutos entre cada preparación para que se enfríe el aparato.

► No ajustar nunca la potencia del microondas a un nivel demasiado alto.

► Utilizar una potencia máxima de 600 W.

► Colocar siempre la bolsa de palomitas sobre un plato de cristal.

Nota:

Indicaciones de preparación

■ Colocar el recipiente sobre la base del compartimento de cocción.

■ Utilizar exclusivamente recipientes planos de cristal resistentes al calor. No utilizar porcelana o platos muy curvados.

■ Colocar la bolsa de palomitas en el recipiente con el lado marcado hacia abajo.

■ Ajustar la duración en función de la cantidad.

■ Para evitar que se quemen las palomitas, retirar la bolsa cuando haya transcurrido 1 minuto y 30 segundos y agitarla. Precaución, las palomitas están calientes.

Alimentos	Peso	Potencia del microondas	Duración
Palomitas para el microondas ¹	1 bolsa de 100 g	600 W	2,5 min

¹ Colocar siempre la bolsa de palomitas sobre un plato de cristal. Respetar las indicaciones del fabricante.

17.5 Comidas normalizadas

Esta vista general ha sido elaborada para facilitar a los institutos de pruebas la comprobación del aparato según las normas EN 60350 - 1:2013 o IEC 60350 - 1:2011 y conforme a las normas EN 60705:2012 y IEC 60705:2010.

Cocinar con microondas

Alimento	Potencia de microondas en W	Duración en minutos	Nota
Mezcla de leche y huevos, 1000 g	1. 600 W 2. 180 W	1. 11-12 min 2. 8-10 min	Molde de cristal Pyrex
Bizcocho, 475 g	600 W	7-9 min	Molde de vidrio, Pyrex, Ø 22 cm
Asado de carne picada, 900 g	600 W	20-25 min	Molde de vidrio, Pyrex, Ø 28 cm
Plato combinado, refrigerado, 1 ración	600 W	5-6 min	Tapa para microondas

Descongelar con microondas

Alimento	Potencia de microondas en W	Duración en minutos	Nota
Carne, 500 g	1. 180 W 2. 90 W	1. 5-6 min 2. 7-10 min	Molde de vidrio, Pyrex, Ø 24 cm

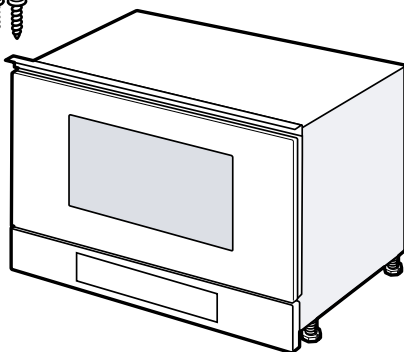
18 Instrucciones de montaje

Tener en cuenta esta información para el montaje del aparato.



18.1 Volumen de suministro

Al desembalar el aparato, comprobar que estén todas las piezas y que no presenten daños ocasionados durante el transporte.



18.2 Montaje seguro

Tener en cuenta estas indicaciones de seguridad al montar el aparato.

- Solamente un montaje profesional conforme a las instrucciones de montaje puede garantizar un uso seguro del aparato. El instalador es responsable del funcionamiento perfecto en el lugar de instalación.
- Comprobar el aparato tras sacarlo del embalaje. El aparato no debe conectarse en caso de haber sufrido daños durante el transporte.
- Antes de poner en marcha el aparato, retirar el material de embalaje y las láminas adherentes de la puerta y del compartimento de cocción.
- Tener en cuenta las hojas de instrucciones para la instalación de los accesorios.
- Los muebles donde se encastre el aparato deben poder resistir una temperatura de hasta 90 °C; los frontales de los muebles adyacentes, hasta 65 °C.
- No instalar el aparato detrás de una puerta decorativa o de mueble. Existe riesgo de sobrecalentamiento.
- Llevar a cabo los trabajos de recorte en el mueble antes de colocar el aparato. Retirar las virutas; podrían afectar al funcionamiento de los componentes eléctricos.

- La conexión de aparatos sin enchufe solo puede ser efectuada por personal especializado y autorizado. Los daños provocados por una conexión incorrecta no están cubiertos por la garantía.

⚠ ADVERTENCIA – ¡Riesgo de lesiones!

Las piezas que estén accesibles durante el montaje pueden tener los bordes afilados o causar cortes al tocarlas.

- Usar guantes de protección.

⚠ ADVERTENCIA – ¡Riesgo de incendio!

Es peligroso utilizar cables de conexión de red prolongados y adaptadores no autorizados.

- No utilizar alargaderas ni tomas de corriente múltiples.
- Si el cable de conexión de red es demasiado corto, ponerse en contacto con el servicio de asistencia técnica.

18.3 Muebles empotrados

Este aparato ha sido diseñado exclusivamente para su montaje empotrado. Este aparato no está diseñado para un montaje de sobremesa o para su uso dentro de un armario.

No debe haber ninguna placa posterior en el armario donde se aloje el aparato. La altura mínima de montaje es de 850 mm.

No cubrir las ranuras de ventilación ni los orificios de aspiración.

18.4 Conexión eléctrica

Para conectar eléctricamente el aparato de forma segura, consultar estas indicaciones.

- El aparato pertenece a la clase de protección I y solo puede utilizarse conectado a una conexión con conductor de toma a tierra.
- La protección por fusible debe configurarse de acuerdo con los datos de potencia indicados en la placa de características y con la normativa local.
- El aparato debe estar sin tensión para poder realizar los trabajos de montaje.
- El aparato solo puede conectarse con el cable de conexión suministrado.
- El cable de conexión debe conectarse en la parte posterior del aparato. Puede adquirirse un cable de conexión de 5 m de largo a través del Servicio de Asistencia Técnica.
- El cable de conexión solo puede ser sustituido por un cable original. Está disponible a través del Servicio de Atención al Cliente.

Conectar el aparato a la red eléctrica

Nota: El aparato solo podrá conectarse a una toma de corriente de instalación reglamentaria y provista de toma de tierra.

- Enchufar en el aparato el conector frío del cable de conexión de red.

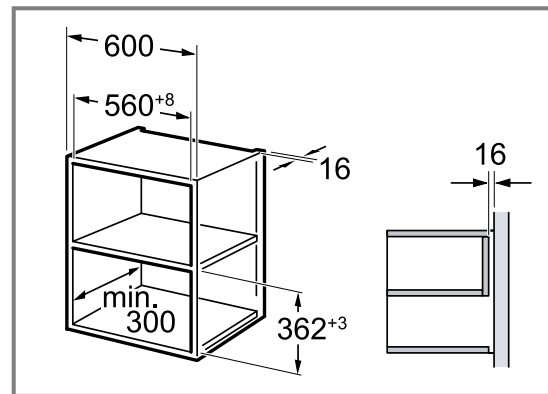
Comprobar que el conector frío esté firmemente asentado.

- Introducir el enchufe del cable de conexión de red del aparato en una toma de corriente cercana al mismo.

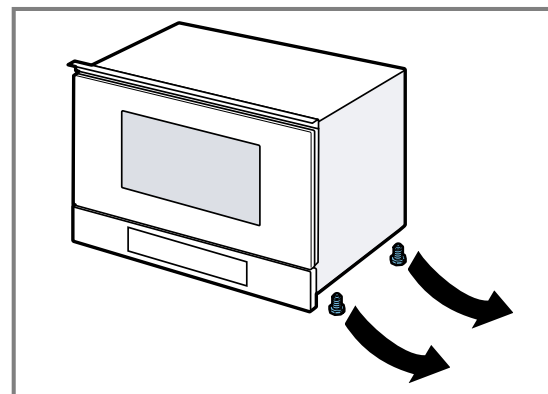
Cuando el aparato esté montado, el enchufe del cable de conexión de red tiene que quedar accesible. En caso de que el enchufe no pueda quedar accesible, debe instalarse un dispositivo de desconexión omnipolar en la instalación eléctrica fija, de acuerdo con las normas de instalación.

18.5 Montaje en un armario superior

Tener en cuenta las distancias de seguridad y las dimensiones de montaje en columna encima de un horno.

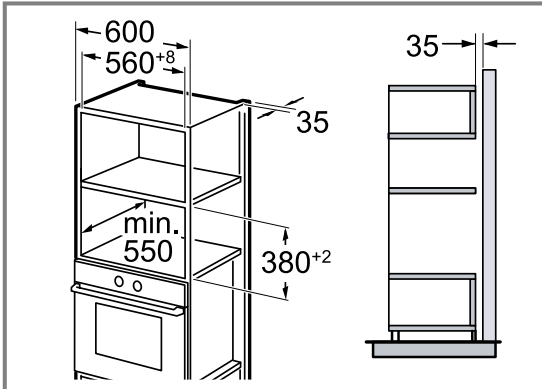


No montar el aparato a demasiada altura, a fin de poder retirar los accesorios sin problemas. Retirar los pies de apoyo.

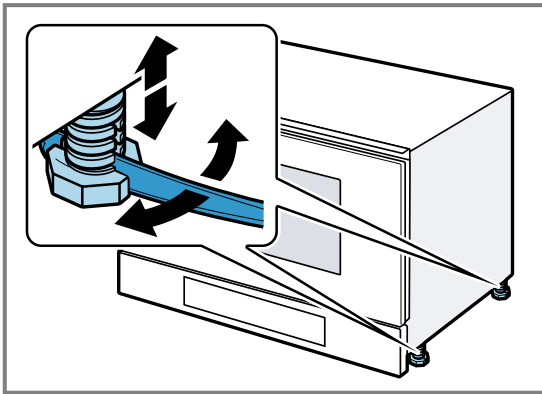


18.6 Montaje en un armario en alto

Tener en cuenta las distancias de seguridad y las dimensiones de montaje en columna encima de un horno.

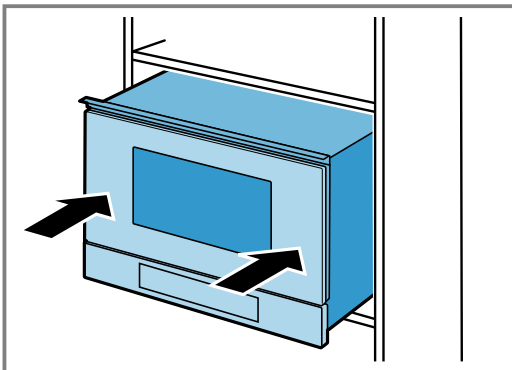


No montar el aparato a demasiada altura, a fin de poder retirar los accesorios sin problemas. Ajustar las patas de apoyo.



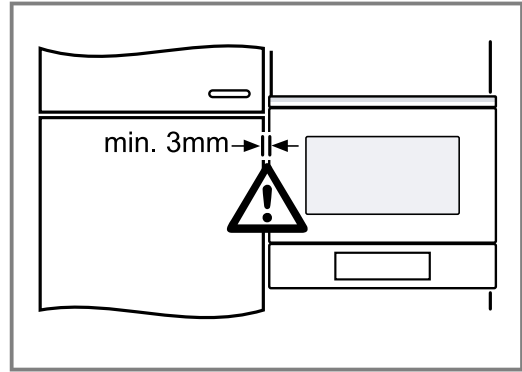
18.7 Montar el aparato

1. Introducir completamente el aparato.



No doblar, aprisionar ni pasar por bordes afilados el cable de conexión.

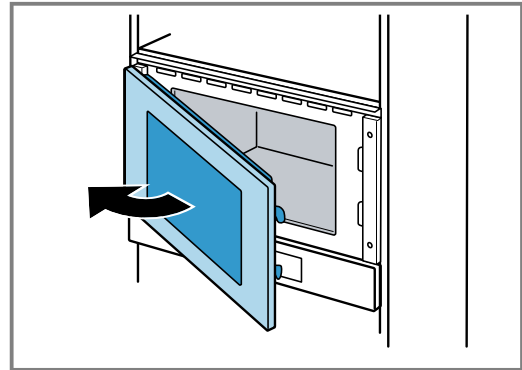
2. Comprobar la distancia con respecto a los aparatos adyacentes;



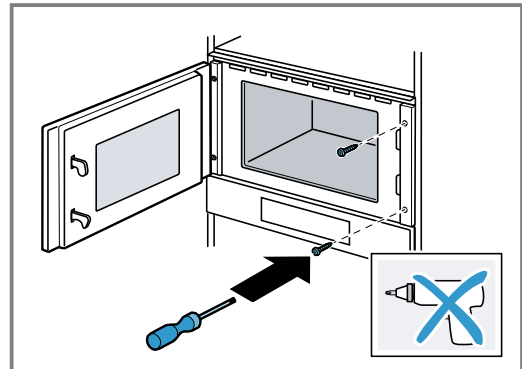
3. ¡ATENCIÓN!

al abrir la puerta, el aparato puede inclinarse hacia delante.
► Sujetar el aparato en su posición al abrir la puerta.

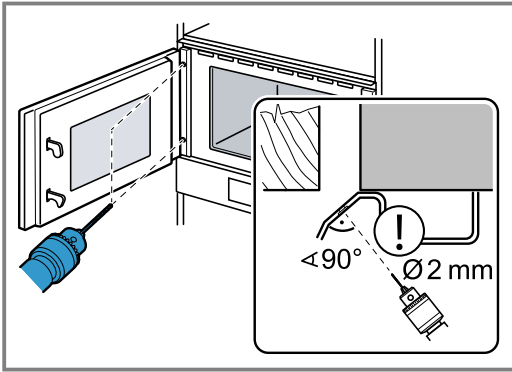
Abrir la puerta del aparato despacio.



4. Atornillar el aparato al mueble por el lado opuesto a la bisagra.

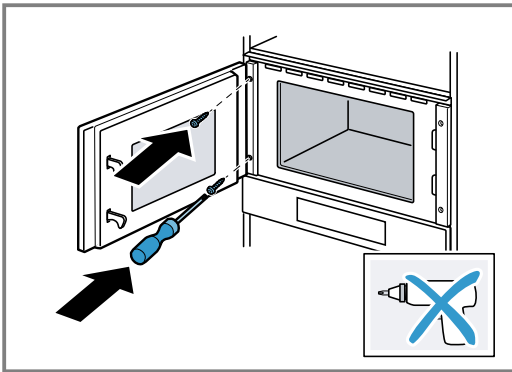


5. Pretaladrar en el mueble los orificios del atornillado del lado de la bisagra.



Tapar las bisagras de la puerta.
Utilizar una broca para madera de 2 mm de diámetro.

6. Retirar las virutas del compartimento de cocción.
7. Atornillar el aparato al mueble por el lado de la bisagra.



8. Retirar el material de embalaje y las láminas adherentes de la puerta y del compartimento de cocción.

18.8 Desmontar el aparato

1. Desconectar el aparato de la corriente.
2. Aflojar los tornillos de ajuste.
3. Levantar ligeramente el aparato y extraerlo por completo.

Índice

MANUAL DO UTILIZADOR

1	Segurança	28
2	Evite danos materiais	32
3	Proteção do meio ambiente e poupança	32
4	Familiarização	33
5	Antes da primeira utilização	34
6	Operação base	35
7	Micro-ondas	35
8	Receitas	37
9	Funções de tempo	38
10	Fecho de segurança para crianças	39
11	Regulações base	40
12	humidClean	41
13	Limpeza e manutenção	41
14	Eliminar falhas	42
15	Eliminação	44
16	Assistência Técnica	44
17	Como obter bons resultados	44
18	INSTRUÇÕES DE MONTAGEM	50
18.2	Montagem segura	51

1 Segurança

Respeite as seguintes indicações de segurança.

1.1 Indicações gerais

- Leia atentamente este manual.
- Guarde estas instruções e as informações sobre o produto para posterior utilização ou para entregar a futuros proprietários.
- Se detetar danos de transporte, não ligue o aparelho.

1.2 Utilização correta

Os aparelhos apenas podem ser ligados por técnicos concessionados. A garantia cessa em caso de danos provocados por uma ligação incorreta.

Só com uma montagem especializada e em conformidade com as instruções de montagem, pode ser garantida a segurança durante a utilização. O instalador é responsável pelo funcionamento correto no local de montagem.

Utilize o aparelho apenas:

- para preparar alimentos e bebidas.
- sob supervisão. Supervisione ininterruptamente cozeduras de curta duração.
- Em aplicações domésticas e semelhantes, como, por exemplo: em cozinhas para colaboradores em lojas, escritórios e outras áreas comerciais; em propriedades agrícolas; de clientes em hotéis e outras instalações residenciais; em alojamentos com pequeno almoço incluído.
- a uma altitude até 4000 m acima do nível do mar.

Este aparelho está em conformidade com a norma EN 55011 ou CISPR 11. É um produto do grupo 2, classe B. O facto de pertencer ao grupo 2 significa que são utilizadas micro-ondas para aquecer os alimentos. A classe B significa que o aparelho foi concebido para uso doméstico.

1.3 Limitação do grupo de utilizadores

Este aparelho pode ser utilizado por crianças a partir dos 8 anos e por pessoas com capacidades físicas, sensoriais ou mentais reduzidas ou com falta de experiência e/ou conhecimentos, se forem devidamente supervisionadas ou instruídas na utilização com segurança do aparelho e tiverem compreendido os perigos daí resultantes.

As crianças não podem brincar com o aparelho.

A limpeza e a manutenção pelo utilizador não devem ser realizadas por crianças, a não ser que tenham uma idade igual ou superior a 15 anos e se encontrem sob vigilância.

As crianças menores de 8 anos devem manter-se afastadas do aparelho e do cabo de ligação.

1.4 Utilização segura

Insira sempre os acessórios corretamente no interior do aparelho.

⚠ AVISO – Risco de incêndio!

Os objetos inflamáveis armazenados no interior do aparelho podem incendiar-se.

- ▶ Nunca guarde objectos inflamáveis dentro do aparelho.
- ▶ Se sair fumo do aparelho, este deve ser desligado ou deve ser retirada a ficha da tomada e mantida a porta fechada, de modo a abafar eventuais chamas.

Os restos de comida soltos, gorduras e molhos de assados podem inflamar-se.

- ▶ Antes de utilizar, remova a sujidade grosseira do interior do aparelho, dos elementos de aquecimento e dos acessórios.

⚠ AVISO – Risco de queimaduras!

Os acessórios ou recipientes ficam muito quentes.

- ▶ Use sempre uma pega de cozinha para retirar os acessórios ou recipientes quentes do interior do aparelho.

Os vapores de álcool podem incendiar-se no interior quente do aparelho. A porta do aparelho pode abrir-se bruscamente. Podem sair vapores quentes e chamas.

- ▶ Use apenas pequenas quantidades de bebidas com elevado teor de álcool nos alimentos.
- ▶ Não aquecer bebidas espirituosas ($\geq 15\%$ vol.) no estado não diluído (p. ex., para marinar ou verter sobre os alimentos).
- ▶ Abra a porta do aparelho com cuidado.

⚠ AVISO – Risco de escaldadura!

As peças que se encontram acessíveis ficam quentes durante o funcionamento do aparelho.

- ▶ Nunca toque nas peças quentes.
 - ▶ Mantenha as crianças afastadas.
- Ao abrir a porta do aparelho, pode sair vapor quente. Dependendo da temperatura, o vapor pode não ser visível.

- ▶ Abra a porta do aparelho com cuidado.
- ▶ Mantenha as crianças afastadas.

A água no interior quente do aparelho pode transformar-se em vapor de água quente.

- ▶ Nunca deite água no interior do aparelho quente.

⚠ AVISO – Risco de ferimentos!

O vidro riscado da porta do aparelho pode rachar.

- ▶ Não utilize produtos de limpeza abrasivos ou raspadores metálicos afiados para a limpeza do vidro da porta do aparelho, pois poderá riscar a superfície.

As dobradiças da porta do aparelho movimentam-se ao abrir e fechar a porta e podem entalar-se.

- ▶ Não coloque as mãos na zona das dobradiças.

⚠ AVISO – Risco de choque elétrico!

Reparações indevidas são perigosas.

- ▶ As reparações no aparelho apenas podem ser realizadas por técnicos qualificados.
- ▶ Para a reparação do aparelho só podem ser utilizadas peças sobresselentes originais.
- ▶ Se o cabo de alimentação ou o cabo de ligação do aparelho sofrer algum dano, tem ser substituído por um cabo de alimentação ou o cabo de ligação do aparelho específico, disponível junto do fabricante ou da sua Assistência Técnica.

É perigoso se o cabo elétrico tiver um isolamento danificado.

- ▶ Não permitir, em caso algum, que o cabo elétrico entre em contacto com componentes do aparelho quentes ou com fontes de calor.
- ▶ Não permitir, em caso algum, que o cabo elétrico entre em contacto com pontas afiadas ou arestas vivas.
- ▶ Não permitir, em caso algum, que o cabo elétrico seja dobrado, esmagado ou modificado.

A infiltração de humidade pode provocar um choque elétrico.

- ▶ Não utilizar aparelhos de limpeza a vapor ou de alta pressão para limpar o aparelho.

Um aparelho ou um cabo elétrico danificados são objetos perigosos.

- ▶ Nunca operar um aparelho danificado.
- ▶ Nunca operar um aparelho com a superfície fissurada ou quebrada.
- ▶ Para desligar o aparelho da fonte de alimentação nunca puxar pelo cabo elétrico. Remover o cabo elétrico sempre pela ficha.

- ▶ Se o aparelho ou o cabo elétrico estiver avariado, puxe o cabo ou a ficha da tomada ou desligue o fusível no quadro elétrico.
- ▶ Contactar a Assistência Técnica. → *Página 44*

⚠ AVISO – Risco de asfixia!

As crianças podem colocar o material de embalagem sobre a cabeça ou enrolar-se no mesmo e sufocar.

- ▶ Manter o material de embalagem fora do alcance das crianças.
- ▶ Não permitir que as crianças brinquem com o material de embalagem.

As crianças podem inalar ou engolir peças pequenas e sufocar.

- ▶ Manter as peças pequenas fora do alcance das crianças.
- ▶ Não permitir que as crianças brinquem com peças pequenas.

1.5 Micro-ondas

LER COM ATENÇÃO AS INSTRUÇÕES DE SEGURANÇA IMPORTANTES E GUARDAR PARA UMA UTILIZAÇÃO FUTURA

⚠ AVISO – Risco de incêndio!

A utilização do aparelho para fins diferentes daqueles a que se destina é perigosa e pode causar danos. Por exemplo, pantufas, almofadas de sementes ou de cereais aquecidas no aparelho podem incendiar-se mesmo após algumas horas.

- ▶ Nunca seque alimentos ou vestuário com o aparelho.
- ▶ Nunca aqueça pantufas, almofadas de sementes ou cereais, esponjas, panos de limpeza húmidos e equivalentes com o aparelho.
- ▶ Use o aparelho apenas para a preparação de refeições e bebidas.

Os alimentos e as suas embalagens e recipientes podem incendiar-se.

- ▶ Nunca aqueça alimentos dentro de embalagens próprias para manter os alimentos quentes.
- ▶ Nunca aqueça, sem vigilância, alimentos dentro de recipientes de plástico, papel ou outros materiais inflamáveis.
- ▶ Nunca regule a potência de micro-ondas ou o respectivo tempo para valores demasiado elevados. Oriente-se pelos dados constantes nestas Instruções de serviço.
- ▶ Nunca seque alimentos no micro-ondas.

- ▶ Nunca descongele ou aqueça alimentos com baixo teor de água, p. ex., pão, com uma potência muito elevada do micro-ondas ou durante muito tempo.
- O óleo alimentar pode incendiar-se.
- ▶ Nunca aqueça óleo alimentar sozinho no micro-ondas.

⚠ AVISO – Risco de explosão!

Os líquidos ou outros alimentos aquecidos dentro de recipientes fechados podem facilmente explodir.

- ▶ Nunca aqueça líquidos ou outros alimentos dentro de recipientes fechados.

⚠ AVISO – Risco de queimaduras!

Os alimentos com casca ou pele firme podem rebentar durante o aquecimento, e até mesmo depois.

- ▶ Nunca coza ovos com casca nem aqueça ovos cozidos com casca.
- ▶ Nunca cozinhe moluscos e crustáceos no aparelho.
- ▶ No caso de ovos estrelados ou escalfados pique previamente as gemas.
- ▶ A casca ou pele dos alimentos com casca ou pele firme, p. ex., maçãs, tomates, batatas ou salsichas, pode rebentar. Pique a casca ou a pele antes de os aquecer.

O calor não se distribui uniformemente na comida para bebés.

- ▶ Nunca aqueça comida para bebés em recipientes fechados.
- ▶ Retire sempre a tampa ou a tetina.
- ▶ Após o aquecimento, mexa ou agite bem.
- ▶ Antes de dar o alimento à criança, verifique a temperatura.

Os alimentos aquecidos emitem calor. Os recipientes podem ficar quentes.

- ▶ Use sempre uma pega de cozinha para retirar os recipientes ou acessórios do interior do aparelho.

No caso de alimentos embalados hermeticamente, a embalagem pode rebentar.

- ▶ Respeite sempre as indicações na embalagem.
- ▶ Use sempre pegas para retirar as refeições do interior do aparelho.

As peças que se encontram acessíveis ficam quentes durante o funcionamento do aparelho.

- ▶ Nunca toque nas peças quentes.
- ▶ Mantenha as crianças afastadas.

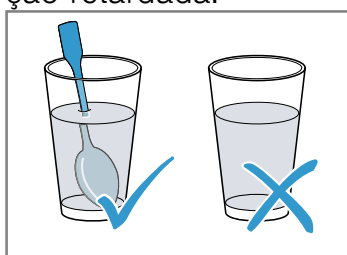
A utilização do aparelho para fins diferentes daqueles a que se destina é perigosa. Por exemplo pantufas, almofadas de sementes ou cereais, esponjas, panos de limpeza húmidos e equivalentes, quando aquecidos em excesso, podem provocar queimaduras.

- ▶ Nunca seque alimentos ou vestuário com o aparelho.
- ▶ Nunca aqueça pantufas, almofadas de sementes ou cereais, esponjas, panos de limpeza húmidos e equivalentes com o aparelho.
- ▶ Use o aparelho apenas para a preparação de refeições e bebidas.

⚠ AVISO – Risco de escaldadela!

Ao aquecer líquidos, pode ocorrer uma ebulição retardada. Ou seja, o líquido pode alcançar o ponto de ebulição sem que surjam as típicas bolhas de vapor. Aconselha-se cuidado ao agitar o recipiente, ainda que ligeiramente. O líquido quente pode subitamente deitar por fora e salpicar.

- ▶ Ao aquecer, coloque sempre uma colher dentro do recipiente. Assim, evita a ebulição retardada.



⚠ AVISO – Risco de ferimentos!

Os recipientes impróprios podem rebentar. Os recipientes de porcelana e cerâmica podem ter pequenos orifícios nas pegas e tampas. Por detrás desses orifícios esconde-se uma cavidade. A humidade que penetra na cavidade pode fazer rebentar o recipiente.

- ▶ Use exclusivamente recipientes próprios para micro-ondas.

Louça e recipientes de metal ou louça com elementos metálicos podem provocar faíscas no modo de microondas. O aparelho será danificado.

- ▶ Nunca use recipientes de metal no modo de microondas.
- ▶ Use exclusivamente recipientes próprios para micro-ondas.

⚠ AVISO – Risco de choque elétrico!

O aparelho trabalha com alta tensão.

- ▶ Nunca retire a caixa do aparelho.

⚠ AVISO – Risco de danos sérios para a saúde!

Uma limpeza deficiente pode destruir a superfície do aparelho, reduzir o tempo de vida útil e originar situações perigosas como, por exemplo, escapar energia de micro-ondas.

- ▶ Limpe o aparelho regularmente e remova de imediato eventuais restos de comida.
- ▶ Mantenha o interior do aparelho, o vedante da porta, a porta e o batente da porta sempre limpos.

→ "Limpeza e manutenção", Página 41

Nunca opere o aparelho se a porta ou o vedante da porta estiverem danificados. Existe o perigo de escapar energia de micro-ondas.

- ▶ Nunca utilize o aparelho se a porta, o respetivo vedante ou aro de plástico estiverem danificados.
- ▶ Mandar reparar apenas pelo serviço de apoio ao consumidor.

Os aparelhos sem cobertura da caixa deixam escapar energia de micro-ondas.

- ▶ Nunca retire a cobertura da caixa.
- ▶ Para trabalhos de manutenção ou reparação, contacte o Serviço de Assistência Técnica.

2 Evite danos materiais

2.1 Informações gerais

ATENÇÃO!

Os vapores de álcool podem incendiar-se no interior quente do aparelho e causar danos duradouros ao aparelho. Em caso de deflagração, a porta do aparelho pode abrir-se bruscamente e, possivelmente, cair. Os vidros da porta podem quebrar-se e estilhaçar. Devido à pressão negativa resultante, o interior do aparelho pode ficar consideravelmente deformado para dentro.

- ▶ Não aquecer bebidas espirituosas ($\geq 15\%$ vol.) no estado não diluído (p. ex., para marinhar ou verter sobre os alimentos).

A presença prolongada de humidade no interior do aparelho provoca corrosão.

- ▶ Depois de cozinhar, remova a água de condensação.
- ▶ Não guarde alimentos húmidos durante muito tempo dentro do aparelho fechado.
- ▶ Não guarde alimentos no interior do aparelho.

Muita sujidade no vedante pode impedir que a porta do aparelho feche correctamente durante o funcionamento. As frentes dos móveis adjacentes podem ser danificadas.

- ▶ Mantenha o vedante sempre limpo.
- ▶ Nunca utilize o aparelho com o vedante danificado ou sem vedante.

A utilização da porta do aparelho como assento ou suporte pode danificar a porta do aparelho.

- ▶ Não se apoiar, não se sentar, não se pendurar nem se colocar sobre a porta do aparelho.

2.2 Micro-ondas

Respeite estas indicações sempre que utilizar o micro-ondas.

ATENÇÃO!

Em caso de contacto entre o metal e a parede do interior do aparelho, surgem faíscas que podem danificar o aparelho ou destruir o vidro interior da porta.

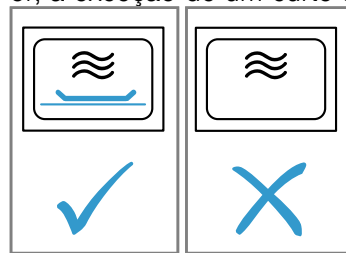
- ▶ O metal, p. ex., a colher dentro do copo, tem de ficar afastado, pelo menos, 2 cm das paredes do interior do aparelho e do interior da porta.

Formas de alumínio no interior do aparelho podem provocar faíscas. As faíscas causadas podem danificar o aparelho.

- ▶ Não coloque formas de alumínio no interior do aparelho.

O funcionamento do aparelho sem alimentos no seu interior causa uma sobrecarga.

- ▶ Nunca inicie o micro-ondas sem alimentos no interior, à exceção de um curto teste de loiça.



A confecção repetida e sucessiva de pipocas no micro-ondas com uma potência do microondas demasiado elevada pode dar origem a danos no interior do aparelho.

- ▶ Entre as confecções, deixe que o aparelho arrefeça durante vários minutos.
- ▶ Nunca regule uma potência do microondas demasiado elevada.
- ▶ Utilize no máximo 600 W.
- ▶ Coloque o saco das pipocas sempre sobre um prato de vidro.

3 Proteção do meio ambiente e poupança

3.1 Eliminação da embalagem

Os materiais de embalagem são ecológicos e reutilizáveis.

- ▶ Separar os componentes e eliminá-los de acordo com o tipo de material.

3.2 Poupar energia

Se respeitar estas indicações, o seu aparelho irá consumir menos energia.

Aqueça em simultâneo duas tigelas com líquido.

- O aquecimento em simultâneo de várias refeições exige menos energia que o aquecimento de várias refeições de forma sucessiva.

Desligue o visor nas regulações base.

- O aparelho poupa energia no estado de vigília.

Notas

- O visor reduz a luminosidade automaticamente para o nível 1 no estado de vigília.

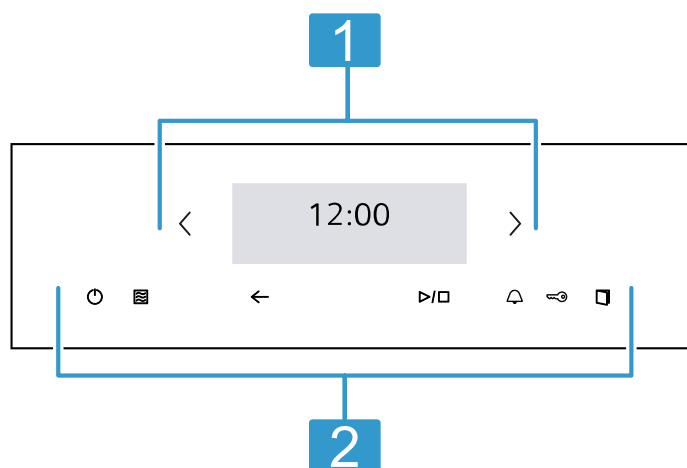
- O aparelho necessita:
 - no estado de vigília, com visor desligado, no máx., 0,5 W

4 Familiarização

4.1 Painel de comandos

O painel de comandos permite regular todas as funções do seu aparelho e obter informações sobre o estado de operação.

Consoante o tipo de aparelho, poderão divergir alguns detalhes da figura, p. ex., a cor e a forma.



1 Ecrã tátil

O ecrã tátil tanto é um visor como um elemento de comando.

→ "Ecrã tátil", Página 33

2 Zonas táteis

As zonas táteis permitem-lhe regular diretamente diversas funções.

→ "Zonas táteis", Página 33

4.2 Zonas táteis

Os campos táteis são superfícies sensíveis ao toque. Para selecionar uma função, toque no campo correspondente.

Zona tátil	Função
⏻	Ligar ou desligar o aparelho. → "Operação base", Página 35
📶	Acesso direto ao micro-ondas → "Micro-ondas", Página 35
⬅️	Recurar uma regulação.
▶️/⏸️	Iniciar ou interromper o funcionamento. → "Operação base", Página 35
🔔	Selecionar o temporizador. → "Regular o temporizador", Página 39

Zona tátil	Função
🔒	Ativar ou desativar o fecho de segurança para crianças.
🚪	Abrir porta do aparelho
⬅️	Navegar para a esquerda no visor tátil.
➡️	Navegar para a direita no visor tátil.

4.3 Ecrã tátil

No ecrã tátil pode ver as opções possíveis e as regulações efetuadas para a função atual.

Para selecionar um dos pontos, toque no campo de texto correspondente.

Zona de regulação

A zona de regulação é apresentada em mosaicos.

Os mosaicos apresentam-lhe as opções de seleção atuais e regulações já realizadas. Para selecionar uma função toque no mosaico correspondente.

As informações também são apresentadas em mosaicos.

Para folhear para a esquerda ou para a direita em caso de vários mosaicos, utilize as teclas de navegação < e >.

Possíveis símbolos nos mosaicos

Símbolo	Significado
⤴️	Folhear, caso o mosaico tenha muito conteúdo.
⤵️	
—	Reduzir ou aumentar o valor de regulação.
+	
🔄	Repor o valor de regulação.
✕	Fechar o mosaico.

4.4 Puxador da porta automático

Se acionar o abridor automático da porta, a porta do aparelho abre-se. Pode abrir totalmente a porta do aparelho à mão.

Notas

- Em caso de falha de corrente, a abertura automática da porta não funciona. Pode abrir a porta à mão.
- Se abrir a porta do aparelho enquanto este estiver a funcionar, o funcionamento é interrompido.
- Quando fechar a porta do aparelho, o funcionamento não continua automaticamente. Inicie o funcionamento.
- Se o aparelho estiver desligado durante muito tempo, a porta do aparelho abre-se com um ligeiro atraso ao acionar a tecla de abertura da porta.

4.5 Tipos de aquecimento e funções

Para que encontre sempre o tipo de aquecimento adequado para o seu prato, explicamos-lhe aqui as diferenças e as áreas de aplicação.

Nome	Potência/Níveis	Utilização
Micro-ondas	90/180/360/600/"boost"	Para descongelar, cozinhar e aquecer alimentos e líquidos. → "Micro-ondas", Página 35
Receitas		Para muitos pratos existem regulações previamente programadas.
Limpeza		Selecionar a função de limpeza para o interior do aparelho. → "humidClean", Página 41
Regulações base		Adaptar as regulações base. → "Regulações base", Página 40

4.6 Interior do aparelho

As funções no interior do aparelho facilitam o funcionamento deste.

Iluminação do interior do aparelho

Quando abre a porta do aparelho, a iluminação do interior do aparelho acende-se. Se a porta do aparelho permanecer aberta durante mais de aprox. 15 minutos, a iluminação do interior do aparelho desliga-se. Na maioria dos tipos de aquecimento e das funções, a iluminação do interior do aparelho está ligada durante o funcionamento. Uma vez concluído o funcionamento, a iluminação do interior do aparelho desliga-se.

Ventoinha de arrefecimento

A turbina de arrefecimento liga e desliga-se conforme for necessário. O ar quente sai pela ranhura de ventilação por cima da porta do aparelho.

ATENÇÃO!

Tapar a ranhura de ventilação provoca um sobreaquecimento do aparelho.



- ▶ Não tape as ranhuras de ventilação.

Para que o interior do aparelho arrefeça mais rapidamente após o funcionamento, a ventoinha de arrefecimento continua a funcionar por um determinado período. Quando o aparelho está a funcionar no modo de micro-ondas, ele permanece frio, mas a ventoinha de arrefecimento liga-se. A ventoinha de arrefecimento pode continuar a trabalhar, mesmo depois de terminado o funcionamento do micro-ondas.

4.7 Água de condensação

Ao cozinhar pode surgir água de condensação no interior do aparelho e na porta do mesmo. A água de condensação é normal e não prejudica o funcionamento do aparelho. Depois de cozinhar, remova a água de condensação.

4.8 Porta do aparelho

Pode abrir a porta do aparelho com . Se abrir a porta do aparelho enquanto este estiver a funcionar, o funcionamento é interrompido. Quando a porta do aparelho estiver fechada, pode prosseguir o funcionamento com .



5 Antes da primeira utilização

Efetue as regulações para a primeira colocação em funcionamento. Limpe o aparelho e os acessórios.

5.1 Primeira colocação em funcionamento

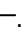
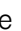
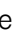


Antes de poder utilizar o seu aparelho, terá de efetuar regulações para a primeira colocação em funcionamento.

Regular o idioma

1. Prima .
2. Escolha o idioma pretendido.
3. Prima .

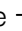
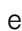
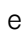



Acertar a hora

Requisito: O visor mostra 12:00. As horas piscam.

1. Regule as horas com  e .
2. Toque nos minutos.
3. Regule os minutos com  e .
4. Prima .

Acertar a data

Requisito: O visor mostra uma data. O dia pisca.

1. Acerte o dia com  e .
 2. Toque no mês.
 3. Acerte o mês com  e .
 4. Toque no ano.
 5. Acerte o ano com  e .
 6. Prima "Terminar".
- ✓ É exibida uma indicação de que a primeira colocação em funcionamento está concluída.

5.2 Limpar o aparelho antes da primeira utilização

Limpe o interior do aparelho e o acessório, antes de preparar pela primeira vez refeições com o aparelho.

1. Certifique-se de que não há restos de embalagens, acessórios ou outros objetos no interior do aparelho.


2. Limpe as superfícies lisas no interior do aparelho com um pano macio e húmido.

6 Operação base

6.1 Ligar o aparelho

- ▶ Prima .
- ✓ O aparelho está pronto a funcionar.



6.2 Desligar o aparelho

- ▶ Prima .
- ✓ O aparelho cancela as funções em curso.
- ✓ O visor exibe a hora durante alguns minutos.


6.3 Iniciar o funcionamento

- ▶ Prima .

6.4 Interromper o funcionamento

1. Abra a porta do aparelho ou prima .
- ✓ O funcionamento é interrompido.
2. Para prosseguir com o funcionamento, feche a porta do aparelho e prima .
- ✓ O funcionamento prossegue.

6.5 Cancelar o funcionamento

- ▶ Prima .
- ✓ O aparelho cancela as funções em curso.

7 Micro-ondas

O micro-ondas permite-lhe cozinhar, aquecer ou descongelar os alimentos de forma particularmente rápida.

7.1 Potências do micro-ondas

Aqui encontra uma visão geral das potências do micro-ondas e uma recomendação sobre a sua utilização.

Potência do micro-ondas em W	Tempo de duração máximo em horas	Utilização
90 W	1:30	Descongelar alimentos sensíveis.
180 W	1:30	Descongelar e continuar a cozinhar alimentos.
360 W	1:30	Cozinhar carne e peixe ou aquecer alimentos sensíveis.
600 W	1:30	Aquecer e cozinhar alimentos.
boost	0:30	Aquecer líquidos.

Notas

- Para proteger o aparelho, nos primeiros minutos, a potência máxima do micro-ondas "boost" é reduzida progressivamente para 600 W. A potência máxima volta a ficar disponível após um período de arrefecimento.
- As potências do micro-ondas não correspondem à energia efetivamente consumida pelo aparelho.

7.2 Recipientes adequados para micro-ondas

Para aquecer uniformemente os seus alimentos e não danificar o seu aparelho, utilize recipientes e acessórios adequados.

Nota: Antes de utilizar recipientes para o micro-ondas, respeite as instruções do fabricante. Em caso de dúvida, efetue um teste de liça.

Adequado para micro-ondas

Recipiente	Motivo
Recipientes em material resistente ao calor e adequado para micro-ondas: <ul style="list-style-type: none"> ■ Vidro ■ Vitrocerâmica ■ Porcelana ■ Plástico termorresistente ■ Cerâmica completamente vitrificada sem fissuras 	Estes materiais são permeáveis às micro-ondas. Os micro-ondas não danificam recipientes resistentes ao calor.
Talheres de metal	Nota: Para evitar a ebulição retardada, pode utilizar talheres de metal, p. ex., uma colher no vidro.

ATENÇÃO!

Em caso de contacto entre o metal e a parede do interior do aparelho, surgem faíscas que podem danificar o aparelho ou destruir o vidro interior da porta.

- ▶ O metal, p. ex., a colher dentro do copo, tem de ficar afastado, pelo menos, 2 cm das paredes do interior do aparelho e do interior da porta.

Não adequado para micro-ondas

Recipiente	Motivo
Recipientes metálicos	O metal não é permeável às micro-ondas. Os alimentos praticamente não aquecem.
Recipientes com decoração douradas ou prateadas	Os micro-ondas podem danificar decorações douradas ou prateadas. Dica: Se o fabricante garantir que o recipiente é adequado para micro-ondas, poderá utilizar o recipiente.

7.3 Testar a adequação do recipiente para micro-ondas

Verifique se o recipiente é adequado para micro-ondas, realizando um teste de loiça. Só pode utilizar o modo de micro-ondas sem alimentos durante um teste de loiça.

⚠ AVISO – Risco de escaldadura!

As peças que se encontram acessíveis ficam quentes durante o funcionamento do aparelho.

- ▶ Nunca toque nas peças quentes.
- ▶ Mantenha as crianças afastadas.


1. Coloque o recipiente vazio no interior do aparelho.
2. Regule o aparelho para a potência máxima de micro-ondas durante ½ - 1 minuto.
3. Inicie o funcionamento.
4. Verifique várias vezes o recipiente:
 - Se o recipiente estiver frio ou morno, ele é adequado para o micro-ondas.
 - Se o recipiente estiver quente ou se se formarem faíscas, interrompa o teste de loiça. O recipiente não é adequado para o micro-ondas.


7.4 Regular o micro-ondas

Nota:


Preste atenção ao manuseamento correto com micro-ondas:

- Respeite as indicações de segurança. → *Página 30*
- Respeite as indicações para evitar danos materiais. → *Página 32*
- Respeite as indicações relativas aos recipientes e acessórios próprios para micro-ondas.

1. Prima  ou "Micro-ondas".
2. Prima "Potência do micro-ondas".
3. Selecione a potência do micro-ondas desejada.

4. Prima "Assumir".
5. Prima "Tempo de duração".
6. Regule o tempo de duração desejado.
→ *"Regular tempo de duração", Página 38*
Com  pode repor o tempo de duração regulado.
7. Prima "Assumir".
8. Caso deseje uma hora do fim da cozedura, regule-a.
 - Prima "Fim".
 - Regule a hora desejada.
 - Prima "Assumir".

O aparelho liga-se automaticamente e desliga-se na hora pré-selecionada do fim da cozedura.

9. Inicie o funcionamento com .
- ✓ Decorrido o tempo de duração, ouve-se um sinal.

Dica: Para utilizar o seu aparelho de forma ideal, oriente-se pelas indicações existentes nas recomendações de regulação.

→ *"Como obter bons resultados", Página 44*

7.5 Alterar a potência do micro-ondas

Pode alterar a potência do micro-ondas durante o funcionamento.



1. Prima na potência do micro-ondas regulada.
2. Selecione a potência do micro-ondas desejada.
Se o tempo de duração regulado exceder o tempo de duração máximo da potência do micro-ondas, o aparelho reduz automaticamente o tempo de duração.
3. Prima "Assumir".

7.6 Alterar o tempo de duração


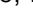
1. Prima no tempo de duração regulado.
2. Regule o tempo de duração desejado.
3. Prima "Assumir".

7.7 Continuar a cozedura de alimentos


Uma vez decorrido o tempo de duração, pode continuar a cozedura do alimento.

1. Prima "Adicionar tempo de cozedura suplementar".
2. Regule o tempo de duração desejado.
→ *"Regular tempo de duração", Página 38*
Com  pode repor o tempo de duração regulado.
3. Prima "Assumir".
4. Inicie o funcionamento com .

7.8 Interromper o funcionamento

1. Abra a porta do aparelho ou prima .
- ✓ O funcionamento é interrompido.
2. Para prosseguir com o funcionamento, feche a porta do aparelho e prima .
- ✓ O funcionamento prossegue.

7.9 Cancelar o funcionamento

- ▶ Prima .
- ✓ O aparelho cancela as funções em curso.

8 Receitas

Com o modo de funcionamento "Receitas", o seu aparelho auxilia-o na preparação de diferentes refeições e seleciona automaticamente as regulações ideais.

8.1 Desligamento automático

Pode cozinhar tranquilamente graças à função de desligamento automático.

Para conseguir um resultado perfeito, retire a refeição no fim do programa.

8.2 Indicações sobre as regulações para refeições

Para obter um resultado de cozedura perfeito, observe estas indicações:

- Utilize apenas alimentos em perfeito estado.
- Retire os alimentos da embalagem e pese-os. Se não for possível regular o peso exato no aparelho, arredonde-o para cima ou para baixo.
- Utilize apenas recipientes resistentes ao calor e próprios para micro-ondas, p. ex., de vidro ou cerâmica.
- Coloque os alimentos no interior do aparelho frio.

Descongelar

- Congele os alimentos a -18 °C, planos e nas porções certas.
- Coloque os alimentos congelados num recipiente raso, p. ex., num prato de vidro ou de porcelana.
- Os alimentos podem não estar totalmente descongelados após o fim do programa. No entanto, os alimentos podem continuar a ser preparados sem problemas.
- Deixe os alimentos descongelados mais 10 a 30 minutos no aparelho desligado, para a temperatura se equilibrar.
- Ao descongelar carne ou aves produz-se líquido. Ao virar, remova o líquido. Não reutilize o líquido nem o deixe entrar em contacto com outros alimentos.
- A carne picada que já está descongelada deve ser retirada depois de ter sido virada.
- Coloque a ave inteira sobre o recipiente, primeiro com a parte do peito e, no caso de pedaços de aves, com a parte da pele.

Legumes

- Legumes frescos: cortar em pedaços do mesmo tamanho. Por cada 100 g, acrescente uma colher de sopa de água.
- Legumes congelados: são apenas adequados legumes branqueados e não pré-cozinhados. Os legumes ultracongelados com molhos à base de natas não são adequados. Adicione 1 a 3 colheres de sopa de água. Não acrescente água para preparar espinafres ou couve roxa.

Batatas

- Batatas cozidas: corte em pedaços do mesmo tamanho. Por cada 100 g, acrescente duas colheres de sopa de água e um pouco de sal.
- Batatas cozidas, com pele: utilize batatas com a mesma espessura. Lave-as e pique a casca. Coloque as batatas húmidas num recipiente, sem adicionar água.

Arroz

- Não utilize arroz integral ou arroz em sacos de cozinhar.
- Adicione duas vezes a duas vezes e meia a quantidade de água ao arroz.

8.3 Regular o programa

Requisito: O aparelho está ligado.

1. Prima "Receitas".
 2. Selecione um programa.
 3. Prima "Peso".
 4. Regular o peso com + e -
 5. Prima "Assumir".
 6. Caso deseje uma hora do fim da cozedura, regule-a.
 - Prima "Fim".
 - Regule a hora desejada.
 - Prima "Assumir".
- O aparelho liga-se automaticamente e desliga-se na hora pré-selecionada do fim da cozedura.
7. Coloque os alimentos no interior do aparelho.
 8. Feche a porta do aparelho.
 9. Prima ▷/□.
- ✓ Decorrido o tempo de duração, ouve-se um sinal.

Nota: No caso de alguns programas, são apresentadas, durante a preparação, indicações no visor. Siga as indicações.

Continuar a cozedura de alimentos

Uma vez decorrido o tempo de duração, pode continuar a cozedura do alimento.

1. Prima "Adicionar tempo de cozedura suplementar".
2. Regule o tempo de duração desejado.
→ "Regular tempo de duração", *Página 38*
Com ◻ pode repor o tempo de duração regulado.
3. Prima "Assumir".
4. Inicie o funcionamento com ▷/□.

Interromper o funcionamento

1. Abra a porta do aparelho ou prima ▷/□.
- ✓ O funcionamento é interrompido.
2. Para prosseguir com o funcionamento, feche a porta do aparelho e prima ▷/□.
- ✓ O funcionamento prossegue.

Cancelar o funcionamento

- ▶ Prima ◻.
- ✓ O aparelho cancela as funções em curso.

8.4 Vista geral das refeições

Prato	Alimentos adequados	Faixa de peso em kg	Loiça/acessórios
Descongelar pão ¹	Pão, inteiro, redondo ou alongado, pão em fatias, bolos de massa batida, bolos de massa lèveada, bolos de fruta, bolos sem cobertura, natas ou gelatina	0,20-1	Recipiente raso, aberto
Descongelar carne ¹	Assados, pedaços de carne planos, frango, carne picada	0,20-2	Recipiente raso, aberto
Descongelar peixe ¹	Peixe inteiro, filetes de peixe, postas de peixe	0,10-1	Recipiente raso, aberto
Legumes, frescos ²	p. ex., couve-flor, brócolos, cenouras, rabano, alho francês, pimentos, curgetes	0,15-1	Recipiente fechado
Legumes, congelados ²	p. ex., couve-flor, brócolos, cenouras, rabano, couve roxa, espinafres	0,15-1	Recipiente fechado
Arroz ²	Arroz agulha	0,05-0,3	Recipiente alto, fechado
Batatas cozidas ²	Batatas com ou sem casca, batatas aos pedaços do mesmo tamanho	0,20-1	Recipiente fechado

¹ Ter atenção ao sinal para virar os alimentos.
² Ter atenção ao sinal para mexer os alimentos.

9 Funções de tempo

O seu aparelho dispõe de funções de tempo, com as quais pode regular o tempo de duração e o fim do funcionamento, bem como o temporizador.

Funções de tempo	Utilização
Tempo de duração \rightarrow	Se regular um tempo de duração para o funcionamento, o aparelho para automaticamente de aquecer quando o tempo de duração chegar ao fim.
Fim \rightarrow	Para além do tempo de duração, pode regular uma hora à qual o funcionamento termina. O aparelho liga-se automaticamente, de modo a terminar o funcionamento à hora desejada.
Temporizador \rightarrow	Pode regular o temporizador independentemente do funcionamento. Não influencia o aparelho.

9.1 Regular tempo de duração

Pode regular um tempo de duração para o funcionamento com "boost" até 30 minutos. Pode regular o tempo de duração para todos os outros níveis até 90 minutos.

Requisito: Estão regulados um modo de funcionamento e um nível.

1. Prima "Tempo de duração".
2. Acerte os segundos com $+$ e $-$ ou escolha um valor predefinido no visor.
3. Para acertar os minutos, toque nos minutos.
4. Acerte os minutos com $+$ e $-$ ou escolha um valor predefinido no visor.
5. Inicie o funcionamento com \triangleright/\square .

Continuar a cozedura de alimentos

Uma vez decorrido o tempo de duração, pode continuar a cozedura do alimento.

1. Prima "Adicionar tempo de cozedura suplementar".
2. Regule o tempo de duração desejado.
→ "Regular tempo de duração", Página 38
Com \odot pode repor o tempo de duração regulado.
3. Prima "Assumir".
4. Inicie o funcionamento com \triangleright/\square .

Alterar o tempo de duração

Pode alterar o tempo de duração a qualquer momento.

1. Prima no tempo de duração.
2. Regule os segundos com $+$ e $-$ ou selecione um valor predefinido no visor.
3. Para acertar os minutos, prima nos minutos.
4. Regule os minutos com $+$ e $-$ ou selecione um valor predefinido no visor.
5. Prima "Assumir".

Cancelar o tempo de duração

Pode cancelar o tempo de duração em qualquer momento.

1. Prima no tempo de duração.
2. Reponha o tempo de duração com \odot .
Em modos de funcionamento que necessitam sempre de um tempo de duração, o aparelho repõe o tempo de duração para o valor predefinido.
3. Prima "Assumir".

9.2 Regular a hora de fim de cozedura

Pode adiar até 24 horas a hora a que deve terminar o tempo de duração do funcionamento.

Notas

- Para obter um bom resultado de cozedura, não adie mais a hora depois de o funcionamento ter iniciado.
- Para que os alimentos não se estraguem, não os deixe demasiado tempo no interior do aparelho.

Requisitos

- Estão regulados um modo de funcionamento e um nível.
 - Está regulado um tempo de duração.
1. Prima "Fim".
 2. Adie a hora com + ou −.
Se necessário, reponha o valor de regulação com ↻.
 3. Prima ▷/□.
 - ✓ O visor mostra a hora de início. O aparelho está em modo de espera.
 - ✓ Quando chegar a hora de início, começa o funcionamento e o tempo de duração entra em contagem decrescente.
 - ✓ Quando o tempo de duração terminar, ouve-se um sinal. No visor aparece uma indicação informando que o funcionamento está concluído.
 4. Quando o tempo de duração tiver chegado ao fim, execute uma das seguintes ações:
 - Se necessário, pode efetuar outras regulações e iniciar de novo o funcionamento.
 - Quando a refeição estiver pronta, desligue o aparelho com ⏻.

Alterar a hora de fim de cozedura

Para obter um bom resultado de cozedura, só deve alterar a hora regulada antes do funcionamento iniciar e o tempo de duração entrar em contagem decrescente.

1. Prima na hora de fim de cozedura.
2. Altere a hora com + ou −.
3. Prima "Assumir".

Cancelar a hora de fim de cozedura

Pode apagar a hora regulada em qualquer momento.

1. Prima na hora de fim de cozedura.
2. Reponha a hora com ↻.

3. Prima "Assumir".

9.3 Regular o temporizador

Pode definir um tempo do temporizador, após o qual soa um sinal. Pode regular um tempo do temporizador de, no máximo, 24 horas. Funciona independentemente do modo de funcionamento e de outras funções de tempo. O sinal do temporizador distingue-se de outros sinais.

1. Prima ⏻.
- ✓ Os minutos piscam.
2. Regule os minutos com + e −.
3. Para acertar as horas, toque nas horas.
4. Regule as horas com + e −.
5. Para acertar os segundos, toque nos segundos.
6. Regule os segundos com + e −.
7. Prima "Iniciar".
 - ✓ O temporizador inicia a contagem.
 - ✓ Nalgumas indicações do visor, o temporizador continua a correr em segundo plano. Para visualizar o temporizador, prima ⏻.

Terminar o temporizador

Requisito: Ouve-se um sinal.

- ▶ Prima em qualquer campo.
- ✓ O temporizador está desligado.

Alterar o temporizador

1. Prima ⏻.
2. Prima "Stop".
- ✓ Os minutos piscam.
3. Regule os minutos com + e −.
4. Para acertar as horas, toque nas horas.
5. Regule as horas com + e −.
6. Para acertar os segundos, toque nos segundos.
7. Regule os segundos com + e −.
8. Prima "Iniciar".

Cancelar o temporizador

1. Se o temporizador estiver a funcionar em fundo, seleccione primeiro o temporizador com ⏻.
2. Prima ↻.

10 Fecho de segurança para crianças

Bloqueie o seu aparelho para evitar que as crianças o possam ligar inadvertidamente ou alterar as suas regulações.

10.1 Ativar o fecho de segurança para crianças

- ▶ Mantenha a tecla ⏻ premida durante aprox. 4 segundos.
- ✓ Os comandos estão bloqueados.

- ✓ Se estiver regulado um tempo de temporizador, este avança. Enquanto o fecho de segurança para crianças estiver ativado, não poderá alterar o tempo do temporizador. Para terminar sinais sonoros, p. ex., decorrido o tempo regulado no temporizador, prima uma tecla qualquer.

10.2 Desativar o fecho de segurança para crianças

1. Mantenha a tecla ⏻ premida durante aprox. 4 segundos.
2. Os comandos estão desbloqueados.

11 Regulações base

Pode ajustar as regulações base do seu aparelho às suas necessidades.

11.1 Vista geral das regulações base

Aqui encontra uma vista geral das regulações base e das definições de fábrica. As regulações base dependem das características do seu aparelho.

Notas

- As alterações das regulações relativas ao idioma, ao som das teclas e à luminosidade do painel têm efeitos imediatos. Todas as outras regulações só produzem efeitos quando as memorizar.
- As alterações que efetuou às regulações base mantêm-se durante algum tempo mesmo após uma falha de energia.

Regulações básicas	Seleção
Idioma	Ver seleção no aparelho
Hora	"Hora" no formato de 24 horas
Data	"Data" no formato DD.MM.AAAA

Visor	Seleção
Brilho	<ul style="list-style-type: none"> Níveis 1 a 8¹
"Hora", estado de vigília	<ul style="list-style-type: none"> Ligado (esta regulação aumenta o consumo de energia) ligado, limitado no tempo¹ Desligado
"Hora", apresentação	<ul style="list-style-type: none"> Digital + Data¹ Digital Analógico
Ajuste	<ul style="list-style-type: none"> Alinhar o visor na horizontal e na vertical.

¹ Definição de fábrica (pode divergir consoante o tipo de aparelho)

Sinal acústico	Seleção
Som das teclas	<ul style="list-style-type: none"> Ligado¹ Desligado
Sinal sonoro	<ul style="list-style-type: none"> Duração muito curta Dur. curta Dur. média¹ Dur. longa

¹ Definição de fábrica (pode divergir consoante o tipo de aparelho)

Regulações do aparelho	Seleção
Iluminação	<ul style="list-style-type: none"> Ligado¹ Desligado
Pré-regulação potência do micro-ondas	<ul style="list-style-type: none"> 90 W 180 W 360 W 600 W boost

¹ Definição de fábrica (pode divergir consoante o tipo de aparelho)

Personalizar	Seleção
Logótipo da marca	<ul style="list-style-type: none"> Indicações¹ Não apresentar
Modo após ligação	<ul style="list-style-type: none"> Menu princip.¹ Micro-ondas Receitas
Bloqueio de segurança p/ crianças	<ul style="list-style-type: none"> Disponível Desligar

¹ Definição de fábrica (pode divergir consoante o tipo de aparelho)

Regulações de fábrica	Seleção
Regulações de fábrica	<ul style="list-style-type: none"> Repor Cancelar
Modo de demonstração	<ul style="list-style-type: none"> Regular "Modo de demonstração" <p>Só é indicado nos primeiros 5 minutos após uma reposição ou a primeira colocação em funcionamento.</p>
Informação do aparelho	<ul style="list-style-type: none"> Exibir "Informação do aparelho"

11.2 Alterar as regulações base

Requisito: O aparelho está ligado.

- Prima "Regulações base".
- Prima a regulação base pretendida.
- Altere no visor as regulações pretendidas.
- Regresse à vista geral ou ao menu principal com ←.

11.3 Alterar a hora

Pode alterar a hora nas regulações base.

Requisito: O aparelho está ligado.

- Prima "Regulações base".
- Prima a regulação base "Hora".
- ✓ O visor mostra o valor regulado. As horas piscam.
- Regule as horas com + e −.
- Toque nos minutos.
- Regule os minutos com + e −.
- Prima "Assumir".
- Regresse à vista geral ou ao menu principal com ←.

12 humidClean

A assistência de limpeza é uma alternativa rápida intercalar à limpeza do interior do aparelho. A assistência de limpeza amolece a sujidade através da evaporação de solução à base de detergente. Depois disso é mais fácil remover a sujidade.

12.1 Regular a assistência de limpeza

Requisito: O aparelho está ligado.

1. Prima "humidClean".
2. Siga as instruções no visor.
3. Prima "Assumir".
4. Prima ▷/□.
- ✓ Decorrido o tempo de duração, soa um sinal.
5. Siga as instruções no visor.

13 Limpeza e manutenção

Para que o seu aparelho se mantenha durante muito tempo operacional, deve proceder a uma limpeza e manutenção cuidadosa do mesmo.

13.1 Produto de limpeza

Utilize apenas produtos de limpeza adequados.

AVISO – Risco de choque elétrico!

A penetração de humidade pode provocar choques elétricos.

- ▶ Não utilizar aparelhos de limpeza a vapor ou de alta pressão para limpar o aparelho.

ATENÇÃO!

Produtos de limpeza inadequados danificam as superfícies do aparelho.

- ▶ Não utilize produtos de limpeza agressivos ou abrasivos.
- ▶ Não utilizar produtos de limpeza com elevado teor de álcool.
- ▶ Não utilizar esfregões de palha-de-aço ou esponjas abrasivas.
- ▶ Não utilizar produtos de limpeza especiais para limpeza a quente.
- ▶ Apenas utilizar produtos limpa-vidros, produtos de limpeza de aço inoxidável e o raspador para vidros, se as instruções de limpeza os recomendarem para a peça em causa.

O sal contido em panos esponja novos pode danificar as superfícies.

- ▶ Lave bem os panos esponja novos, antes de os utilizar.

Consulte nas instruções de limpeza individuais que produtos de limpeza são adequados para cada uma das superfícies e peças.

13.2 Limpar o aparelho

Limpe o aparelho conforme especificado, para que as diferentes peças e superfícies não sejam danificadas devido a uma limpeza errada ou a produtos de limpeza inadequados.

AVISO – Risco de incêndio!

Os restos de comida soltos, gorduras e molhos de assados podem inflamar-se.

- ▶ Antes de utilizar, remova a sujidade grosseira do interior do aparelho, dos elementos de aquecimento e dos acessórios.

AVISO – Risco de ferimentos!

O vidro riscado da porta do aparelho pode rachar.

- ▶ Não utilize produtos de limpeza abrasivos ou raspadores metálicos afiados para a limpeza do vidro da porta do aparelho, pois poderá riscar a superfície.

1. Observe as indicações relativas aos produtos de limpeza.
2. Respeite as indicações relativas à limpeza dos componentes do aparelho ou de superfícies.
3. Salvo indicação contrária:
 - Limpe os componentes do aparelho com uma solução quente à base de detergente e um pano multiusos.
 - Seque com um pano macio.

13.3 Limpar o interior do aparelho

ATENÇÃO!

Uma limpeza incorreta pode danificar o interior do aparelho.

- ▶ Não utilize spray para fornos, produtos abrasivos ou outros produtos limpa-fornos agressivos.

1. Observe as indicações relativas aos produtos de limpeza.
2. Limpe com solução quente à base de detergente ou água com vinagre.
3. Em caso de forte sujidade, utilize um produto limpa-fornos próprio para superfícies de aço inoxidável. Utilize o produto limpa-fornos apenas com o interior do aparelho frio.

Dica: Para eliminar odores desagradáveis, aqueça uma chávena de água com alguns gotas de sumo de limão durante 1 a 2 minutos na potência máxima do micro-ondas. Para evitar uma ebulição retardada, coloque sempre uma colher no recipiente.

4. Limpe o interior do aparelho com um pano macio.
5. Deixe secar o interior do aparelho com a porta aberta.

13.4 Limpar os vidros da porta

ATENÇÃO!

Uma limpeza incorreta pode danificar os vidros da porta.

- ▶ Não utilize raspadores para vidros.
1. Observe as indicações relativas aos produtos de limpeza.

2. Limpe os vidros da porta com um pano multiusos húmido e um produto limpa-vidros.
Nota: Sombras nos vidros da porta, semelhantes a estrias, são reflexos luminosos da iluminação do interior do aparelho.
3. Secar com um pano macio.

13.5 Limpar o vedante da porta

ATENÇÃO!

Uma limpeza incorreta pode danificar o vedante da porta.

- ▶ Não limpe com um raspador metálico ou com um raspador para vidros.
- ▶ Não utilizar produtos de limpeza abrasivos.

1. Observe as indicações relativas aos produtos de limpeza.
2. Limpe o vedante da porta com uma solução quente à base de detergente e um pano multiusos macio.
3. Secar com um pano macio.

13.6 Limpar a frente do aparelho

ATENÇÃO!

Uma limpeza incorreta pode danificar a parte frontal do aparelho.

- ▶ Não limpe com limpa-vidros, com raspador metálico ou com raspadores para vidros.
- ▶ Para evitar corrosão em frentes de aço inoxidável, remova de imediato manchas de calcário, manchas de gordura, manchas de amido e manchas de clara de ovo.
- ▶ Nas superfícies em aço inoxidável, utilize um produto de conservação específico para aço inoxidável para superfícies quentes.

1. Observe as indicações relativas aos produtos de limpeza.
2. Limpe a frente do aparelho com uma solução quente à base de detergente e um pano multiusos.
Nota: Podem ocorrer pequenas diferenças de cor na frente do aparelho provocadas por diversos materiais, p. ex., vidro, plástico ou metal.
3. Em frentes de aparelho de aço inoxidável, aplique uma camada fina de produto de conservação de aço inoxidável com um pano macio.
Os produtos de conservação de aço inoxidável podem ser adquiridos junto da Assistência técnica ou no comércio especializado.
4. Secar com um pano macio.

13.7 Limpar o painel de comandos

ATENÇÃO!

Uma limpeza incorreta pode danificar o painel de comandos.

- ▶ Nunca limpe o painel de comandos de forma a ficar molhado.
1. Observe as indicações relativas aos produtos de limpeza.
 2. Limpe o painel de comandos com um pano de microfibras ou um pano macio húmido.
 3. Secar com um pano macio.

14 Eliminar falhas

Pequenas anomalias no aparelho podem ser eliminadas pelo próprio utilizador. Antes de contactar a Assistência técnica, consulte as informações sobre a eliminação de anomalias. Isto permite evitar custos desnecessários.

AVISO – Risco de ferimentos!

Reparações indevidas são perigosas.

- ▶ As reparações no aparelho apenas podem ser realizadas por técnicos qualificados.
- ▶ Se o aparelho estiver avariado, contacte a Assistência técnica.
→ "Assistência Técnica", Página 44

AVISO – Risco de choque elétrico!

Reparações indevidas são perigosas.

- ▶ As reparações no aparelho apenas podem ser realizadas por técnicos qualificados.
- ▶ Para a reparação do aparelho só podem ser utilizadas peças sobresselentes originais.
- ▶ Se o cabo de alimentação ou o cabo de ligação do aparelho sofrer algum dano, tem ser substituído por um cabo de alimentação ou o cabo de ligação do aparelho específico, disponível junto do fabricante ou da sua Assistência Técnica.

14.1 Falhas de funcionamento

Avaria	Causa e diagnóstico
--------	---------------------

O aparelho não funciona.

A ficha do cabo de alimentação não está inserida.

- ▶ Ligue o aparelho à corrente elétrica.

O fusível na caixa de fusíveis foi acionado.

- ▶ Verifique o fusível na caixa de fusíveis.
-

Avaria	Causa e diagnóstico
O aparelho não funciona.	Faltou a alimentação elétrica. ▶ Verifique se a iluminação ambiente ou outros aparelhos no mesmo espaço estão a funcionar.
O micro-ondas não funciona.	Falha de funcionamento 1. Desligue o disjuntor no quadro elétrico. 2. Volte a ligar o disjuntor após aprox. 10 segundos. ✓ Se a anomalia tiver sido única, a mensagem apaga-se. 3. Se a mensagem surgir novamente, contacte a Assistência técnica. No contacto deve indicar com precisão a mensagem de erro. → "Assistência Técnica", Página 44
Os alimentos não aquecem.	A porta não está bem fechada. ▶ Verifique se há restos de comida ou corpos estranhos presos na porta. O modo de demonstração está ativado nas regulações base. 1. Desligue o aparelho da corrente, desligando, por breves instantes, o disjuntor no quadro elétrico. 2. Desative o modo de demonstração num espaço de 5 minutos, nas regulações base. → Página 40
A iluminação do interior do aparelho não funciona.	Há várias causas possíveis. ▶ Contacte a → "Assistência Técnica", Página 44.
O funcionamento do micro-ondas é interrompido.	Falha de funcionamento 1. Repor o aparelho. - Mantenha a tecla ☹ premida durante, pelo menos, 10 segundos. - Ou desligue o disjuntor no quadro elétrico. Volte a ligar o disjuntor após aprox. 10 segundos. ✓ Se a anomalia tiver sido única, a mensagem apaga-se. 2. Se a mensagem surgir novamente, contacte a Assistência técnica. No contacto deve indicar com precisão a mensagem de erro. → "Assistência Técnica", Página 44
As refeições aquecem mais lentamente do que anteriormente.	Está regulada uma potência do micro-ondas demasiado baixa. ▶ Regule uma potência do micro-ondas mais elevada. Foi introduzida no aparelho uma quantidade maior do que o habitual. ▶ Regule um tempo de duração mais longo. Para o dobro da quantidade necessita do dobro do tempo. Os alimentos estão mais frios do que o habitual. ▶ Vire ou mexa os alimentos de vez em quando.
A hora não é exibida quando o aparelho está desligado	O visor desliga-se pouco tempo depois. Nenhuma ação necessária.

14.2 Indicações no painel de indicações

Avaria	Causa e diagnóstico
No visor, aparece uma mensagem com "D" ou "E".	Falha de funcionamento 1. Repor o aparelho. - Mantenha a tecla ☹ premida durante, pelo menos, 6 segundos. - Ou desligue o disjuntor no quadro elétrico. Volte a ligar o disjuntor após aprox. 10 segundos. ✓ Se a anomalia tiver sido única, a mensagem apaga-se. 2. Se a mensagem surgir novamente, contacte a Assistência técnica. No contacto deve indicar com precisão a mensagem de erro. → "Assistência Técnica", Página 44

15 Eliminação

15.1 Eliminar o aparelho usado

Através duma eliminação compatível com o meio ambiente, podem ser reutilizadas matérias-primas valiosas.

1. Desligar a ficha de rede do cabo elétrico.
2. Cortar o cabo elétrico.
3. Elimine o aparelho de forma ecológica.
Para obter mais informações sobre os procedimentos atuais de eliminação, contacte o seu Agente Especializado ou os Serviços Municipais da sua zona.



Este aparelho está marcado em conformidade com a Directiva 2012/19/UE relativa aos resíduos de equipamentos eléctricos e electrónicos (waste electrical and electronic equipment - WEEE).

A directiva estabelece o quadro para a criação de um sistema de recolha e valorização dos equipamentos usados válido em todos os Estados Membros da União Europeia.

16 Assistência Técnica

Pode obter informações detalhadas sobre o período e as condições de garantia no seu país junto da nossa Assistência Técnica, do comerciante ou na nossa página web.

Se contactar a Assistência Técnica, deve ter à mão o número de produto (E-Nr.) e o número de fabrico (FD) do seu aparelho.

Os dados de contacto da Assistência Técnica encontram-se no registo de pontos de Assistência Técnica em anexo ou na nossa página web.

Este produto dispõe de fontes de luz da classe de eficiência energética D. As fontes de luz estão disponíveis como peça de reposição e só podem ser substituídas por pessoal especializado.

16.1 Número do produto (E-Nr.) e número de fabrico (FD)

Encontra o número de produto (E-Nr.) e o número de fabrico (FD) na placa de características do aparelho. Encontra a placa de características com os números quando abre a porta do aparelho.



Aponte os dados para ter sempre à mão os dados do seu aparelho e o número de telefone da Assistência Técnica.

17 Como obter bons resultados

Encontrará aqui as regulações adequadas, bem como os melhores acessórios e recipientes, para diferentes pratos. Adaptámos as recomendações na perfeição ao seu aparelho.

17.1 Como proceder da melhor forma

Aqui ficará a saber como proceder, passo a passo, para tirar o máximo proveito das recomendações de regulação. Receberá indicações a respeito de muitas refeições, com informações e dicas, para uma utilização e regulação ideais do aparelho.

Dica

Indicações de preparação

- As regulações recomendadas aplicam-se sempre ao interior do aparelho frio e vazio.
- Os tempos indicados nas visões gerais são meros valores de referência. Dependem da qualidade e da composição dos alimentos.

⚠ AVISO – Risco de queimaduras!

Os alimentos com casca ou pele firme podem rebentar durante o aquecimento, e até mesmo depois.

- ▶ Nunca coza ovos com casca nem aqueça ovos cozidos com casca.
- ▶ Nunca cozinhe moluscos e crustáceos no aparelho.
- ▶ No caso de ovos estrelados ou escalfados pique previamente as gemas.

- ▶ A casca ou pele dos alimentos com casca ou pele firme, p. ex., maçãs, tomates, batatas ou salsichas, pode rebentar. Pique a casca ou a pele antes de os aquecer.

1. Antes da utilização, retire do interior do aparelho os recipientes de que não necessita.
2. Selecione um alimento pretendido a partir das recomendações de regulação.
3. Coloque o alimento num recipiente adequado.
4. Coloque o recipiente no centro da base do aparelho.
Desta forma, as micro-ondas conseguem chegar aos alimentos por todos os lados.
5. Regule o aparelho de acordo com as recomendações de regulação.
Regule primeiro o tempo de duração mais curto. Se for necessário, prolongue o tempo de duração.
6. Ao retirar recipientes quentes do interior do aparelho, utilize pegas.

17.2 Descongelar, aquecer e cozinhar com micro-ondas

Recomendações de regulação para descongelar, aquecer e cozinhar com micro-ondas.
O tempo de duração depende do recipiente e da temperatura, bem como da composição e da quantidade dos alimentos. Por isso, as tabelas contêm intervalos

de referência. Experimente utilizar primeiro um valor mais baixo e, se necessário, regule para um valor mais elevado da próxima vez. Se utilizar quantidades diferentes das indicadas nas tabelas, respeite a fórmula

empírica: o dobro da quantidade – quase o dobro do tempo de duração, metade da quantidade – metade do tempo de duração.

Descongelar com micro-ondas

Nota:

Indicações de preparação

- Congelar os alimentos planos.
- Utilize recipientes abertos e próprios para micro-ondas.
- Coloque o recipiente na base do aparelho.
- Entretanto, mexa ou vire os alimentos 2 ou 3 vezes. Ao virar, remova o líquido resultante da descongelação.
- Ao descongelar carne ou aves, produz-se líquido. Ao virar, remova o líquido. Não o reutilize nem o faça entrar em contacto com outros alimentos.
- A carne picada que já está descongelada deve ser retirada depois de ter sido virada.
- Ao virar, separar as partes descongeladas.
- Deixe os alimentos descongelados mais 10 a 30 minutos no aparelho desligado, para a temperatura se equilibrar.

Alimentos	Peso	Potência do micro-ondas	Tempo de duração
Carne inteira, com e sem osso ¹	800 g	1. 180 W 2. 90 W	1. 10 min 2. 15-20 min
Carne inteira, com e sem osso ¹	1000 g	1. 180 W 2. 90 W	1. 15 min 2. 20 min
Carne inteira, com e sem osso ¹	1500 g	1. 180 W 2. 90 W	1. 20 min 2. 25 min
Carne em pedaços ou fatias ^{1,2}	200 g	1. 180 W 2. 90 W	1. 5-8 min 2. 5-10 min
Carne em pedaços ou fatias ^{1,2}	500 g	1. 180 W 2. 90 W	1. 9 min 2. 10 min
Carne em pedaços ou fatias ^{1,2}	800 g	1. 180 W 2. 90 W	1. 10 min 2. 10-15 min
Carne mista picada ^{1,2}	200 g	90 W	8-10 min
Carne mista picada ^{1,2}	500 g	1. 180 W 2. 90 W	1. 3 min 2. 10-12 min
Carne mista picada ^{1,2}	1000 g	1. 180 W 2. 90 W	1. 10 min 2. 13-15 min
Aves ou pedaços de aves ^{1,2}	600 g	1. 180 W 2. 90 W	1. 8 min 2. 12-15 min
Aves ou pedaços de aves ^{1,2}	1200 g	1. 180 W 2. 90 W	1. 15-20 min 2. 15-20 min
Filete de peixe, posta de peixe ou fatias de peixe ^{1,2}	400 g	1. 180 W 2. 90 W	1. 3 min 2. 10-15 min
Peixe inteiro ¹	300 g	1. 180 W 2. 90 W	1. 3 min 2. 10-12 min
Peixe inteiro ¹	600 g	1. 180 W 2. 90 W	1. 8 min 2. 13-15 min
Legumes, p. ex., ervilhas ³	300 g	180 W	10-15 min
Fruta, p. ex. framboesas ³	300 g	180 W	6-9 min
Fruta, p. ex. framboesas ³	500 g	1. 180 W 2. 90 W	1. 6-8 min 2. 5-10 min
Manteiga, descongelar ⁴	125 g	1. 180 W 2. 90 W	1. 1 min 2. 1-2 min

¹ Virar várias vezes o alimento.

² Ao virar, separar as partes descongeladas.

³ Mexer cuidadosamente, de vez em quando, o alimento.

⁴ Remover a embalagem por completo.

⁵ Descongele apenas bolos sem cobertura, natas, gelatina ou creme.

⁶ Separar os pedaços de bolo uns dos outros.

Alimentos	Peso	Potência do micro-ondas	Tempo de duração
Manteiga, descongelar ⁴	250 g	1. 180 W 2. 90 W	1. 1 min 2. 2-4 min
Pão inteiro ¹	500 g	1. 180 W 2. 90 W	1. 5 min 2. 5-10 min
Pão inteiro ¹	1000 g	1. 180 W 2. 90 W	1. 8 min 2. 9-10 min
Bolos, secos, p. ex. bolo de massa batida ^{5,6}	500 g	90 W	8-10 min
Bolos, secos, p. ex. bolo de massa batida ^{5,6}	750 g	1. 180 W 2. 90 W	1. 3-5 min 2. 6 min
Bolos, suculentos, p. ex. bolos de fruta, cheesecakes ⁵	500 g	1. 180 W 2. 90 W	1. 3 min 2. 10-15 min
Bolos, suculentos, p. ex. bolos de fruta, cheesecakes ⁵	750 g	1. 180 W 2. 90 W	1. 5 min 2. 10-15 min

¹ Virar várias vezes o alimento.

² Ao virar, separar as partes descongeladas.

³ Mexer cuidadosamente, de vez em quando, o alimento.

⁴ Remover a embalagem por completo.

⁵ Descongele apenas bolos sem cobertura, natas, gelatina ou creme.

⁶ Separar os pedaços de bolo uns dos outros.

Aquecer ou cozinhar alimentos ultracongelados com micro-ondas

Observe as recomendações de regulação para aquecer com micro-ondas.

Nota:

Indicações de preparação

- Utilize recipientes fechados próprios para micro-ondas. Para tapar também pode usar um prato ou uma cobertura para micro-ondas. Retire as refeições prontas da embalagem.
- Distribua os alimentos no recipiente de forma plana. Os alimentos planos levam menos tempo a cozinhar do que os mais altos.
- Coloque o recipiente na base do aparelho.
- Os alimentos libertam calor para o recipiente. O recipiente pode ficar muito quente. Utilize pegas de cozinha.
- Vire ou mexa várias vezes os alimentos a meio do processo.
- Deixe repousar os alimentos durante 2 a 5 minutos após o aquecimento.
- O sabor próprio dos alimentos permanece inalterado. Reduza no sal e temperos.
- Para conseguir resultados perfeitos, recomendamos que aqueça os alimentos ou refeições prontas a 600 W. Se na embalagem for indicada uma potência do micro-ondas mais elevada, aumente o tempo.

Alimentos	Peso	Potência do micro-ondas	Tempo de duração
Menu, refeição confeccionada, refeição pronta (2-3 componentes)	300-400 g	600 W	8-10 min
Sopa	400 g	600 W	15-17 min
Guisados	500 g	600 W	10-15 min
Fatias ou pedaços de carne com molho, p. ex., carne de vaca estufada	500 g	600 W	10-12 min
Peixe, p. ex., filetes ¹	400 g	600 W	10-12 min
Pratos de forno, p. ex., lasanha, canelone (com aprox. 3 cm de altura)	450 g	600 W	12-15 min
Acompanhamentos, p. ex., arroz, massa ¹	250 g	600 W	3-5 min
Acompanhamentos, p. ex., arroz, massa ¹	500 g	600 W	8-10 min

¹ Adicionar um pouco de líquido ao alimento.

² Cozinhar o alimento sem adição de água.

Alimentos	Peso	Potência do micro-ondas	Tempo de duração
Legumes, p. ex., ervilhas, brócolos, cenouras ¹	300 g	600 W	7-10 min
Legumes, p. ex., ervilhas, brócolos, cenouras ¹	600 g	600 W	15 min
Espinafres com natas ²	450 g	600 W	9-12 min

¹ Adicionar um pouco de líquido ao alimento.

² Cozinhar o alimento sem adição de água.

Dicas para voltar a congelar, aquecer e cozinhar com micro-ondas

Tenha em atenção estas dicas para obter bons resultados ao descongelar, aquecer e cozinhar com micro-ondas.

Preocupação	Sugestão
O seu cozinhado está demasiado seco.	<ul style="list-style-type: none"> ▪ Reduza o tempo de duração ou selecione uma potência do micro-ondas inferior. ▪ Adicione mais líquido e tape o alimento.
Após o fim do tempo, o prato ainda não está descongelado, aquecido ou cozinhado.	Prolongue o tempo de duração. As quantidades maiores e os cozinhados altos necessitam de mais tempo.

Preocupação	Sugestão
Após o fim do tempo, o seu cozinhado ainda não está pronto no interior, embora esteja demasiado quente por fora.	<ul style="list-style-type: none"> ▪ Mexer de vez em quando. ▪ Reduza a potência do micro-ondas e prolongue o tempo de duração.
Após a descongelação, a sua carne ou aves ainda não está descongelada por dentro, embora já comece a ficar cozida por fora.	<ul style="list-style-type: none"> ▪ Reduza a potência do micro-ondas. ▪ Vire várias vezes os alimentos descongelados grandes.

17.3 Aquecer

O seu aparelho permite-lhe aquecer alimentos.

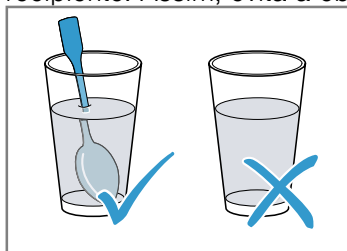
Aquecer com micro-ondas

Observe as recomendações de regulação para aquecer com micro-ondas.

⚠ AVISO – Risco de escaldadura!

Ao aquecer líquidos, pode ocorrer uma ebulição retardada. Ou seja, o líquido pode alcançar o ponto de ebulição sem que surjam as típicas bolhas de vapor. Aconselha-se cuidado ao agitar o recipiente, ainda que ligeiramente. O líquido quente pode subitamente deitar por fora e salpicar.

- ▶ Ao aquecer, coloque sempre uma colher dentro do recipiente. Assim, evita a ebulição retardada.



ATENÇÃO!

Em caso de contacto entre o metal e a parede do interior do aparelho, surgem faíscas que podem danificar o aparelho ou destruir o vidro interior da porta.

- ▶ O metal, p. ex., a colher dentro do copo, tem de ficar afastado, pelo menos, 2 cm das paredes do interior do aparelho e do interior da porta.

Nota:

Indicações de preparação

- Utilize recipientes fechados próprios para micro-ondas. Para tapar também pode usar um prato ou uma cobertura para micro-ondas. Retire as refeições prontas da embalagem.
- Coloque o recipiente na base do aparelho.
- Vire ou mexa várias vezes os alimentos a meio do processo.
- Deixe repousar os alimentos durante 2 a 5 minutos após o aquecimento.
- Os alimentos libertam calor para o recipiente. O recipiente pode ficar muito quente. Utilize pegas de cozinha.
- Para conseguir resultados perfeitos, recomendamos que aqueça os alimentos ou refeições prontas a 600 W. Se na embalagem for indicada uma potência do micro-ondas mais elevada, aumente o tempo.

Alimentos	Peso	Potência do micro-ondas	Tempo de duração
Prato pronto refrigerado	1 dose	600 W	5-8 min
Bebidas ^{1, 2, 3}	125 ml	boost	30-40 s
Bebidas ^{1, 2, 3}	200 ml	boost	1 min
Bebidas ^{1, 2, 3}	500 ml	boost	2 min
Comida para bebés, p. ex., biberões de leite ^{4, 5, 3}	50 ml	600 W	aprox. 20-30 s
Comida para bebés, p. ex., biberões de leite ^{4, 5, 3}	100 ml	600 W	40-50 s
Comida para bebés, p. ex., biberões de leite ^{4, 5, 3}	200 ml	600 W	60-70 s
Sopa, 1 tigela ⁶	175 g cada	600 W	2-2,5 min
Sopa, 2 tigelas ⁶	175 g cada	600 W	3-4 min
Carne com molho ⁷	500 g	600 W	7-10 min
Guisado ⁶	400 g	600 W	4 min
Guisado ⁶	800 g	600 W	6-7 min
Legumes, 1 dose ⁶	150 g	600 W	2-2,5 min
Legumes, 2 doses ⁶	300 g	600 W	3-4 min

¹ Colocar uma colher no copo.

² Não aquecer demasiado as bebidas alcoólicas.

³ Verificar sempre a temperatura.

⁴ Aquecer comida para bebés sem tetina ou tampa.

⁵ Agitar sempre bem o alimento depois de aquecer.

⁶ Verificar, de vez em quando, o alimento.

⁷ Separar as fatias de carne umas das outras.

17.4 Cozinhar

O seu aparelho permite-lhe cozinhar refeições.

Cozinhar com micro-ondas

Nota:

Indicações de preparação

- Coloque o recipiente na base do aparelho.
- Distribua os alimentos no recipiente de forma plana. Os alimentos planos levam menos tempo a cozinhar do que os mais altos.
- Utilize recipientes fechados próprios para micro-ondas. Para tapar também pode usar um prato ou uma cobertura para micro-ondas. Retire as refeições prontas da embalagem.
- O sabor próprio dos alimentos permanece inalterado. Reduza no sal e temperos.
- Deixe repousar os alimentos durante 2 a 5 minutos após o aquecimento.
- Os alimentos libertam calor para o recipiente. O recipiente pode ficar muito quente. Utilize pegas de cozinha.
- Para conseguir resultados perfeitos, recomendamos que aqueça os alimentos ou refeições prontas a 600 W. Se na embalagem for indicada uma potência do micro-ondas mais elevada, aumente o tempo.

Alimentos	Peso	Potência do micro-ondas	Tempo de duração
Frango inteiro, fresco, sem miúdos ¹	1200 g	600 W	25 – 30 min
Filete de peixe, fresco ²	400 g	600 W	7 – 8 min
Legumes, frescos ^{3, 2, 4}	250 g	600 W	5 – 6 min
Legumes, frescos ^{3, 2, 4}	500 g	600 W	10 – 12 min
Batatas ^{3, 2, 4}	250 g	600 W	7 – 9 min
Batatas ^{3, 2, 4}	500 g	600 W	10 – 12 min
Batatas ^{3, 2, 4}	750 g	600 W	15 – 20 min
Arroz ^{5, 4}	125 g	1. 600 W 2. 180 W	1. 4 – 5 min 1. 12 – 15 min
Arroz ^{5, 4}	250 g	1. 600 W 2. 180 W	1. 6 – 8 min 1. 15 – 18 min
Doces, p. ex., pudim (instantâneo) ⁴	500 ml	600 W	5 – 8 min
Compota de frutas ⁴	500 g	600 W	9 – 12 min

¹ Vire os alimentos após 1/2 do tempo total.

² Adicionar um pouco de líquido ao alimento.

³ Corte os legumes em pedaços do mesmo tamanho.

⁴ Mexer cuidadosamente, de vez em quando, o alimento.

⁵ Adicione o dobro da quantidade de líquido.

Pudim instantâneo

AVISO – Risco de queimaduras!

Os alimentos aquecidos emitem calor. Os recipientes podem ficar quentes.

- ▶ Use sempre uma pega de cozinha para retirar os recipientes ou acessórios do interior do aparelho.
1. Numa taça alta própria para micro-ondas, misture um pacote de pó para pudim com açúcar e um pouco de leite, de acordo com o indicado na embalagem, de modo a não deixar grumos.

2. Adicione o resto do leite e mexa mais uma vez.
3. Coloque a taça no interior do aparelho e feche a porta do aparelho.
4. Regule o aparelho em conformidade com as recomendações de regulação.
5. Mexa pela primeira vez após 3 minutos. Depois volte a mexer sempre a cada minuto até obter a consistência desejada.
O tempo de duração depende da temperatura do leite e do recipiente usado.

Pipocas de micro-ondas

AVISO – Risco de queimaduras!

No caso de alimentos embalados hermeticamente, a embalagem pode rebentar.

- ▶ Respeite sempre as indicações na embalagem.
- ▶ Use sempre pegas para retirar as refeições do interior do aparelho.

ATENÇÃO!

A confecção repetida e sucessiva de pipocas no microondas com uma potência do microondas demasiado elevada pode dar origem a danos no interior do aparelho.

- ▶ Entre as confecções, deixe que o aparelho arrefeça durante vários minutos.

pt Instruções de montagem

- ▶ Nunca regule uma potência do microondas demasiado elevada.
- ▶ Utilize no máximo 600 W.
- ▶ Coloque o saco das pipocas sempre sobre um prato de vidro.

Nota:

Indicações de preparação

- Coloque o recipiente na base do aparelho.

- Utilize apenas recipientes de vidro planos e resistentes ao calor. Não utilize porcelana nem pratos muito fundos.
- Coloque o saco de pipocas no recipiente com o lado marcado virado para baixo.
- Ajuste o tempo de duração em função da quantidade.
- Para que as pipocas não queimem, retire por breves instantes e agite o saco de pipocas após 1 minuto e 30 segundos. Cuidado, as pipocas estão quentes.

Alimentos	Peso	Potência do micro-ondas	Tempo de duração
Pipocas de micro-ondas ¹	1 saco de 100 g	600 W	2,5 min

¹ Coloque o saco das pipocas sempre sobre um prato de vidro. Respeite as instruções do fabricante.

17.5 Refeições de teste

Estas visões gerais foram elaboradas para institutos de ensaio, a fim de facilitar a verificação do aparelho de acordo com a norma EN 60350-1:2013 ou IEC 60350-1:2011 e a norma EN 60705:2012, IEC 60705:2010.

Cozinhar com micro-ondas

Alimento	Potência do micro-ondas em W	Tempo de duração em min	Nota
Gemada com leite, 1000 g	1. 600 W 2. 180 W	1. 11-12 min 2. 8-10 min	Forma de pirex
Bolo simples, 475 g	600 W	7-9 min	Forma de pirex, Ø 22 cm
Rolo de carne picada, 900 g	600 W	20-25 min	Forma de pirex, Ø 28 cm, comprida
Prato pronto refrigerado, 1 dose	600 W	5-6 min	Tampa para micro-ondas

Descongelar com micro-ondas

Alimento	Potência do micro-ondas em W	Tempo de duração em min	Nota
Carne, 500 g	1. 180 W 2. 90 W	1. 5-6 min 2. 7-10 min	Forma de pirex, Ø 24 cm

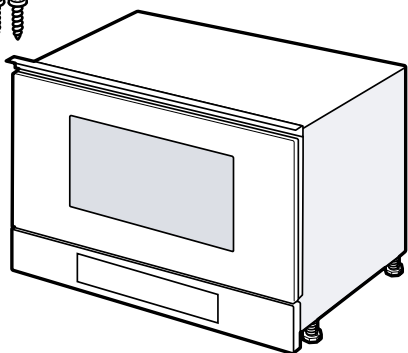
18 Instruções de montagem

Respeite estas informações durante a instalação do aparelho.



18.1 Âmbito de fornecimento

Depois de desembalar o aparelho, há que verificar todas as peças quanto a danos de transporte e se o material fornecido está completo.



18.2 Montagem segura

Respeite estas indicações de segurança quando montar o aparelho.

- Só com uma montagem especializada e em conformidade com as instruções de montagem, pode ser garantida a segurança durante a utilização. O instalador é responsável pelo funcionamento correto no local de montagem.
- Examine o aparelho depois de o desembalar. Se forem detetados danos de transporte, não ligue o aparelho.
- Remova a embalagem e as películas auto-colantes do interior do aparelho e da porta antes da colocação em funcionamento.
- Observe as fichas de montagem para a instalação de acessórios.
- Os móveis de encastrar têm de ser resistentes a temperaturas até 90 °C e as frentes dos móveis adjacentes até 65 °C.
- Não monte o aparelho atrás de uma porta decorativa ou porta de móvel. Há risco de aquecimento excessivo.
- Realize os trabalhos de recorte no móvel antes da colocação do aparelho. Remova as aparas. A função dos componentes eléctricos pode ser prejudicada.
- Os aparelhos apenas podem ser ligados por técnicos concessionados. A garantia cessa em caso de danos provocados por uma ligação incorreta.

⚠ AVISO – Risco de ferimentos!

As peças que ficam acessíveis durante a montagem podem ter arestas afiadas e originar ferimentos de corte.

- ▶ Use luvas de proteção.

⚠ AVISO – Risco de incêndio!

A utilização de extensões do cabo elétrico e de adaptadores não homologados é perigosa.

- ▶ Não utilize cabos de extensão ou tomadas múltiplas.
- ▶ Se o cabo elétrico for muito curto, contacte a Assistência Técnica.

18.3 Móveis embutidos

Este aparelho destina-se exclusivamente à montagem embutida. Este aparelho não foi concebido como aparelho de mesa ou para utilização no interior de um armário.

O armário de embutir não deve possuir um painel traseiro por trás do aparelho. A altura mínima de montagem é de 850 mm.

As ranhuras de ventilação e aberturas de entrada de ar não podem ser tapadas.

18.4 Ligação elétrica

Para poder efetuar a ligação elétrica do aparelho em segurança, respeite estas indicações.

- O aparelho corresponde à classe de proteção I e apenas pode ser operado com ligação de condutor de proteção.
- A proteção tem de ser garantida de acordo com a indicação de potência presente na placa de características e com as normais locais.
- O aparelho tem de estar desligado da corrente durante a realização de qualquer trabalho de montagem.
- O aparelho só pode ser ligado com o cabo de ligação fornecido.
- O cabo de ligação tem de ser encaixado na parte de trás do aparelho. No serviço de apoio ao consumidor pode adquirir um cabo de ligação de 5 m de comprimento.
- O cabo de ligação apenas pode ser substituído por um cabo original. Este pode ser adquirido no serviço de apoio ao consumidor.

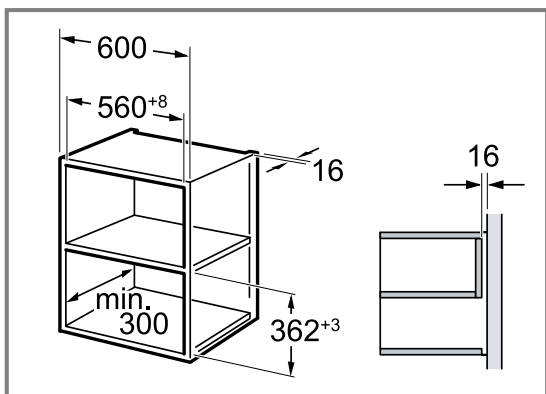
Ligação elétrica do aparelho

Nota: O aparelho deve ser ligado apenas a uma tomada com ligação à terra, instalada em conformidade com as normas.

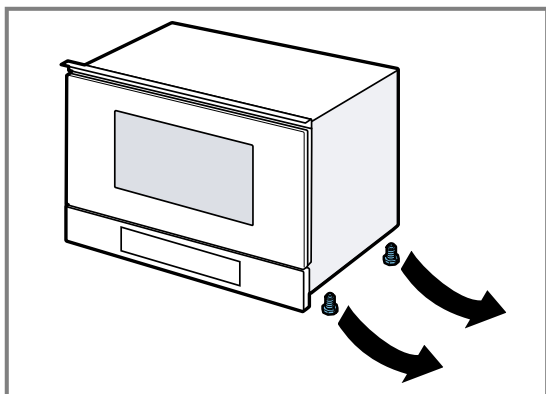
1. Ligue a ficha do cabo de ligação elétrica ao aparelho. Verifique que a ficha está bem encaixada.
2. Ligue a ficha elétrica do aparelho a uma tomada na proximidade do aparelho. Com o aparelho montado, a ficha elétrica do cabo de ligação elétrica tem de estar facilmente acessível. Se não for possível um acesso fácil à ficha da tomada, é necessário montar na instalação elétrica fixa um dispositivo de seccionamento onipolar em conformidade com as regras de instalação.

18.5 Instalação num armário superior

Respeite as medidas de montagem e as distâncias de segurança no armário vertical.

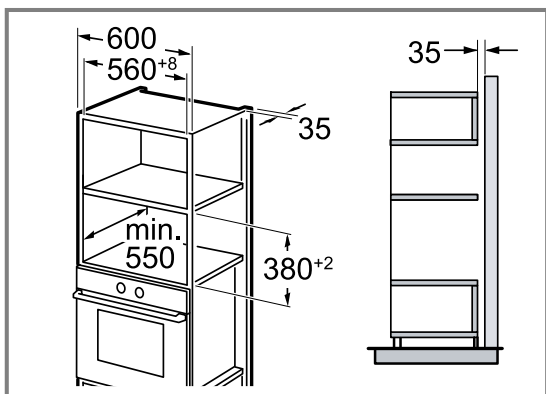


Montar o aparelho a uma altura máxima que permita retirar os acessórios sem problemas. Remover os pés de apoio.



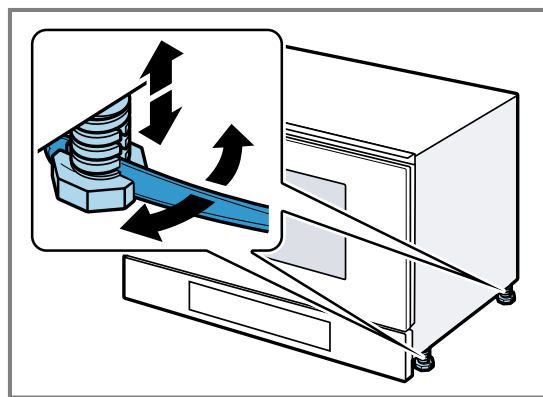
18.6 Montagem num armário vertical

Respeite as medidas de montagem e as distâncias de segurança no armário vertical.



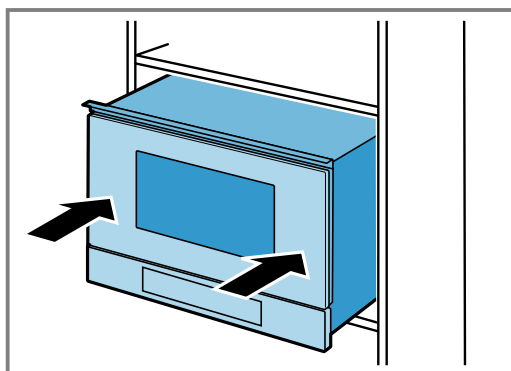
Montar o aparelho a uma altura máxima que permita retirar os acessórios sem problemas.

Regular os pés de apoio.



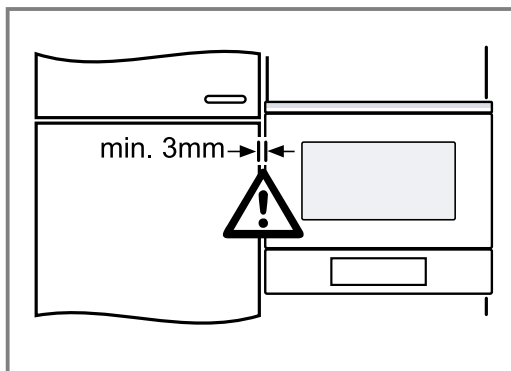
18.7 Montar o aparelho

1. Inserir o aparelho por completo.



Não dobrar, entalar nem passar o cabo de ligação sobre arestas vivas.

2. Verificar a distância em relação aos aparelhos adjacentes.

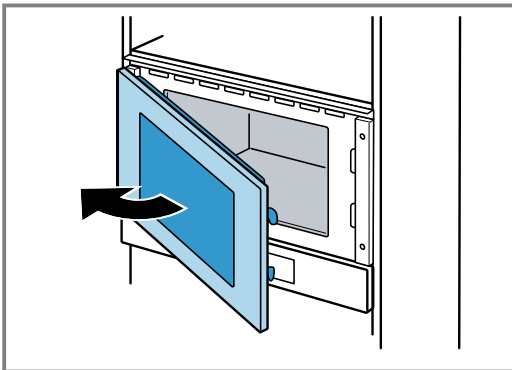


3. ATENÇÃO!

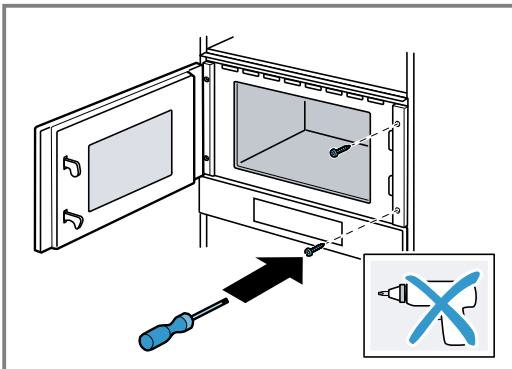
Ao abrir a porta do aparelho, este pode tombar para a frente.

- ▶ Manter o aparelho na posição ao abrir a porta do aparelho.

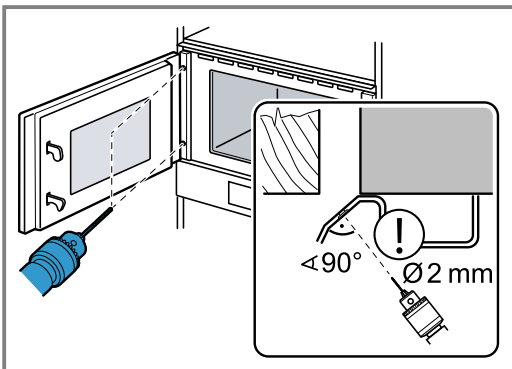
Abrir a porta do aparelho lentamente.



- 4.** Aparafusar o aparelho ao móvel do lado oposto das dobradiças.



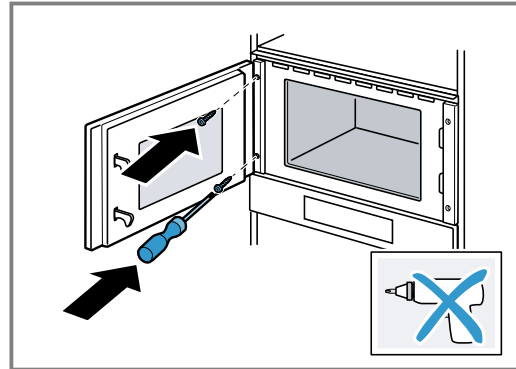
- 5.** Abrir previamente os furos para o aparafusamento do lado das dobradiças no móvel.



Cobrir as dobradiças da porta.
Utilizar uma broca para madeira com um diâmetro de 2 mm.

- 6.** Remover as aparas do interior do aparelho.

- 7.** Aparafusar o aparelho ao móvel do lado das dobradiças.



- 8.** Remover a embalagem e as películas autocolantes do interior do aparelho e da porta.

18.8 Desmontar o aparelho

1. Desligue o aparelho da corrente.
2. Desaperte os parafusos de fixação.
3. Levante ligeiramente o aparelho e retire-o completamente para fora.

ES Fabricado por BSH Hausgeräte GmbH bajo la licencia de la marca registrada Siemens AG
PT Fabricado pela BSH Hausgeräte GmbH sob a licença de marca da Siemens AG

BSH Hausgeräte GmbH
Carl-Wery-Straße 34
81739 München, GERMANY
siemens-home.bsh-group.com



9001700679 (030913)
es, pt