



Instrucciones de uso

Quality, Design and Innovation



home.liebherr.com/fridge-manuals



LIEBHERR

Visión general del aparato

Índice

1	Visión general del aparato.....	2	9.5	Placa de características.....	20
1.1	Alcance de suministro.....	2	10	Retirada del servicio.....	21
1.2	Diagrama del aparato y del equipo.....	3	11	Desechar el aparato.....	21
1.3	Ámbito de uso del aparato.....	3			
1.4	Conformidad.....	3			
1.5	Base de datos EPREL.....	3			
2	Instrucciones generales de seguridad.....	3			
3	Puesta en marcha.....	5			
3.1	Encendido del aparato.....	5			
3.2	Colocación de componentes.....	5			
4	Manejo de alimentos.....	5			
4.1	Almacenamiento de alimentos.....	5			
4.2	Tiempos de conservación.....	6			
5	Ahorrar energía.....	6			
6	Manejo.....	7			
6.1	Elementos de manejo y visualización.....	7			
6.1.1	Pantalla Status.....	7			
6.1.2	Navegación.....	7			
6.1.3	Estructura de manejo.....	7			
6.1.4	Simbolos en la pantalla.....	7			
6.2	Lógica de control.....	8			
6.2.1	Activación / desactivación de la función.....	8			
6.2.2	Selección del valor de función.....	8			
6.2.3	Activación / desactivación del ajuste.....	8			
6.2.4	Selección del valor de ajuste.....	8			
6.2.5	Acceso al menú del cliente.....	9			
6.3	Funciones.....	9			
6.3.1	Ajustar la temperatura.....	9			
	SuperCool.....	9			
	PowerCool.....	9			
	Party.....	9			
	Holiday.....	9			
	E-Saver.....	10			
6.4	Ajustes.....	10			
	Establecimiento de la conexión WLAN.....	10			
	Bloqueo de entrada.....	10			
	Brillo de la pantalla.....	11			
	Alarma de puerta.....	11			
	Información.....	11			
	SabbathMode.....	11			
	CleaningMode.....	11			
	Recordatorio.....	11			
	Desconexión del aparato.....	12			
6.5	Advertencias.....	12			
6.5.1	Mensaje.....	12			
6.5.2	DemoMode.....	12			
7	Componentes.....	12			
7.1	Compartimiento congelador de 4 estrellas*.....	12			
7.2	Compartimientos de la puerta.....	12			
7.3	Estantes.....	13			
7.4	Estantes divisibles*.....	13			
7.5	VarioSafe*.....	14			
7.6	Espacio para bandeja para hornear*.....	14			
7.7	Cajones.....	14			
7.8	Tapa del cajón EasyFresh-Safe.....	15			
7.9	Regulación de la humedad.....	15			
7.10	Tabla expandible con canasta para botellas*.....	16			
7.11	Accesorios.....	17			
8	Mantenimiento.....	17			
8.1	Filtro de carbón activado FreshAir*.....	17			
8.2	Desescarche del aparato.....	17			
8.3	Limpieza del aparato.....	18			
9	Asistencia al cliente.....	18			
9.1	Datos técnicos.....	18			
9.2	Ruidos de funcionamiento.....	18			
9.3	Falla técnica.....	19			
9.4	Servicio postventa.....	20			

El fabricante trabaja continuamente para seguir desarrollando todos los tipos y modelos. De este modo, tenga en cuenta que se producen modificaciones de la forma, el equipo y la técnica.

Para conocer todas las prestaciones de su nuevo aparato, lea detenidamente las notas de estas instrucciones.

Las instrucciones son válidas para varios modelos; pueden producirse variaciones. Las secciones sólo aplicables a determinados aparatos aparecen marcadas con un asterisco (*)

Las instrucciones de procedimiento aparecen marcadas con un ►, los resultados de procedimiento aparecen marcados con un ▷.

Estas instrucciones de uso son válidas para los modelos:

- DRe 4101
- DRf 3900
- DRf 3901
- IRd 3900
- IRd 3920
- IRd 4120
- IRd 4121
- IRDe 5120
- IRDe 5121
- IRe 3920
- IRe 3921
- IRe 4020
- IRe 4021
- IRe 4100
- IRe 4101
- IRe 4520
- IRe 4521
- IRf 3900
- IRf 3901
- IRe 5100
- IRf 5101
- IRSe 4100
- IRSe 4101
- IRSf 3900
- IRSf 3901

1 Visión general del aparato

1.1 Alcance de suministro

Compruebe que ninguno de los componentes esté dañado. En caso de reclamaciones póngase en contacto con el distribuidor o servicio al cliente (consulte 9.4 Servicio postventa) .

La entrega incluye los siguientes componentes:

- Aparato integrado
- Componentes (según el modelo)
- Material de montaje (según el modelo)
- "Quick Start Guide"
- "Installation Guide"
- Folleto de servicio

1.2 Diagrama del aparato y del equipo

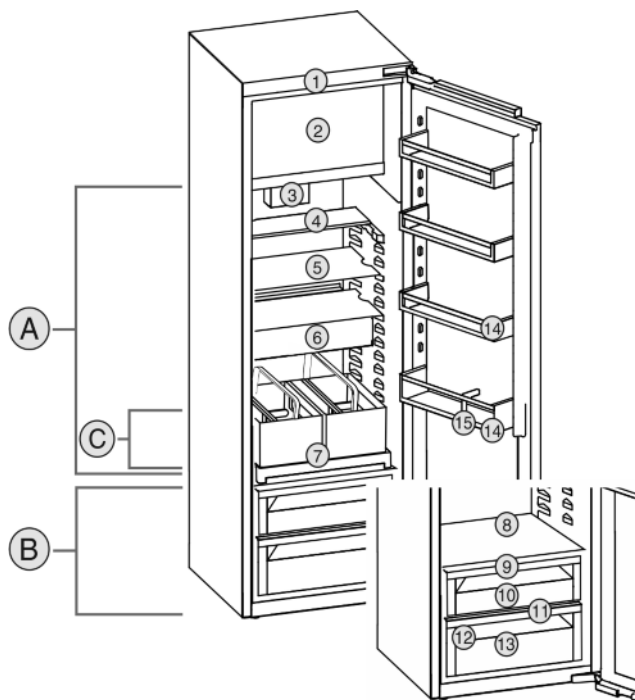


Fig. 1 Presentación de ejemplo

Zona de temperatura

- (A) Compartimiento refrigerador
(B) EasyFresh
(C) Zona más fría

Componentes

- | | |
|--|-----------------------------------|
| (1) Elementos de control | (9) Tapa del cajón EasyFresh-Safe |
| (2) Compartimiento congelador de 4 estrellas* | (10) Cajón EasyFresh-Safe |
| (3) Ventilador con filtro de carbón activado FreshAir* | (11) Salida de drenaje |
| (4) Estantes divisibles* | (12) Placa de características |
| (5) Estantes | (13) Cajón de verduras* |
| (6) VarioSafe* | (14) Compartimientos de la puerta |
| (7) Tabla expandible con canasta para botellas* | (15) Soporte para botellas |
| (8) Espacio para bandeja para hornear* | |

Nota

- Las bandejas, los cajones o los cestos se entregan colocados de tal manera que se logre una eficiencia energética óptima.

1.3 Ámbito de uso del aparato

Uso previsto

El aparato es adecuado exclusivamente para la refrigeración de alimentos en entornos domésticos o similares. Entre ellos se encuentra, por ejemplo, el uso

- en cocinas para personal, hostales,
- por parte de huéspedes de casas rurales, hoteles, moteles y otros alojamientos,
- en catering y servicios similares de venta al por mayor.

El aparato no es adecuado para el congelamiento de alimentos.*

No se permite ningún otro tipo de aplicación.

Uso incorrecto previsible

Están expresamente prohibidos los siguientes usos:

- Almacenamiento y refrigeración de medicamentos, plasma sanguíneo, preparados de laboratorio o sustancias y productos similares basados en la directiva sobre productos sanitarios 2007/47/CE
- Empleo en zonas con peligro de explosión

Un uso abusivo del aparato puede provocar daños en el producto almacenado o su deterioro.

Clases de climatización

El aparato se ha diseñado para el funcionamiento a temperaturas ambiente limitadas en función de la clase de climatización. La clase de climatización adecuada para su aparato figura en la placa de identificación.

Nota

- Para garantizar un funcionamiento perfecto, respete las temperaturas ambiente indicadas.

Clase de climatización	para temperaturas ambiente de
SN	10 °C a 32 °C
N	16 °C a 32 °C
ST	16 °C a 38 °C
P	16 °C a 43 °C

1.4 Conformidad

Se ha comprobado la estanqueidad del circuito de refrigerante. El aparato montado cumple las disposiciones de seguridad pertinentes y las directivas 2014/35/UE, 2014/30/UE, 2009/125/CE, 2011/65/UE y 2010/30/UE.

1.5 Base de datos EPREL

A partir del 1 de marzo de 2021 la información sobre etiquetado sobre consumo energético y los requisitos de diseño ecológico se encontrarán en base de datos de productos de Europa (EPREL). Puede acceder a la base de datos de producto en el siguiente enlace <https://eprel.ec.europa.eu/>. Aquí se le pide agregar la identificación del modelo. La identificación del modelo se encuentra en la placa de características.

2 Instrucciones generales de seguridad

Peligros para el usuario:

- Este aparato puede ser utilizado por niños y por personas con discapacidades físicas, sensoriales o mentales o con falta de experiencia y conocimientos bajo la debida vigi-

Instrucciones generales de seguridad

lancia o después de haber sido instruidos acerca del uso seguro del aparato y haber comprendido los peligros resultantes. Los niños no deben jugar con el aparato. Los niños no deben limpiar el aparato ni realizar el mantenimiento propio del usuario sin la debida vigilancia. Está permitido que los niños de 3-8 años introduzcan y retiren alimentos del aparato. Los niños menores de 3 años deben permanecer lejos del aparato si no están bajo vigilancia permanente.

- Al desconectar el aparato de la red, sujete siempre el cable por el enchufe. No tire del cable
- En el caso de producirse una falla, retire el enchufe de alimentación de red o desconecte el fusible.
- No dañe la línea de alimentación eléctrica. No utilice el aparato con una línea de alimentación eléctrica defectuosa.
- Encargue las reparaciones e intervenciones en el aparato al servicio postventa o a personal técnico especializado.
- Instale, conecte y deseche el aparato siguiendo estrictamente las indicaciones.
- Utilice el aparato sólo cuando esté instalado.
- Conserve este manual de instrucciones cuidadosamente y, dado el caso, entréguelo al siguiente propietario

Peligro de incendio:

- El refrigerante contenido (indicaciones en la placa de características) respeta el medio ambiente, pero es inflamable. Las salpicaduras de refrigerante pueden prender fuego.
 - No dañe las tuberías del circuito refrigerador.
 - No trabaje con fuentes de ignición en el interior del aparato.
 - No utilice dispositivos eléctricos en el interior del aparato (por ejemplo, aparatos de limpieza al vapor, aparatos de calefacción, fábricas de hielos, etc.).
 - Si se producen fugas de refrigerante: elimine las llamas al descubierto o fuentes de ignición cercanas al lugar de la fuga. Ventile bien el recinto. Diríjase al servicio postventa.
- No guarde sustancias explosivas o envases aerosol con propulsores inflamables como, por ejemplo, butano, propano, pentano, etc. en el aparato. Estos envases aerosol se pueden distinguir por la indicación de contenido impresa o por el símbolo de una llama.

El gas que se escape puede prender fuego debido a componentes eléctricos

- Guarde las bebidas alcohólicas o cualquier otro envase que contenga alcohol herméticamente cerrado. El alcohol que se escape puede prender fuego debido a componentes eléctricos.

Peligro de caída o vuelco:

- No utilice indebidamente el soporte, los cajones, las puertas, etc. como peldaño o para apoyarse. Esto se aplica sobre todo a los niños

Peligro de intoxicación alimentaria:

- No consuma alimentos superpuestos

Peligro de congelación, sensación de aturdimiento y dolor:

- Evite un contacto continuado de la piel con superficies frías o alimentos refrigerados/ congelados o tome medidas de protección, por ejemplo, utilice guantes.

Peligro de daños y lesiones:

- El vapor caliente puede provocar lesiones. Para desescarchar, no utilice ningún aparato de limpieza al vapor o con calor, fuego ni 'sprays' de desescarche.
- No retire el hielo con objetos puntiagudos.

Peligro de atrapamiento:

- No agarre la bisagra al abrir y cerrar la puerta. Los dedos pueden quedar atrapados.

Peligro de daños en el frente de pizarra:

- No pegue ninguna etiqueta adhesiva en el frente.

Símbolos en el aparato:



El símbolo se puede encontrar en el compresor. Se refiere al aceite del compresor e indica el siguiente peligro: Puede ser mortal en caso de ingestión y penetración en las vías respiratorias. Esta advertencia sólo es importante para el reciclaje. No existe ningún peligro en el modo de funcionamiento normal.



El símbolo se encuentra en el compresor e identifica el peligro ante sustancias inflamables. No retire la etiqueta.



Esta u otra etiqueta similar se puede encontrar en la parte posterior del aparato. Se refiere a paneles cubiertos con espuma en la puerta y/o en la carcasa. Esta advertencia sólo es importante para el reciclaje. No retire la etiqueta.

Observe las indicaciones específicas descritas en los demás capítulos:

	PELIGRO	señala una situación de peligro inminente que, si no se evita, puede producir lesiones graves o incluso la muerte
	ADVERTENCIA	señala una situación de peligro que, si no se evita, puede producir lesiones graves o incluso la muerte
	PRECAUCIÓN	señala una situación de peligro que, si no se evita, puede producir lesiones leves o moderadas
	ATENCIÓN	señala una situación de peligro que, si no se evita, puede producir daños materiales
	Nota	señala indicaciones y recomendaciones útiles.

3 Puesta en marcha

3.1 Encendido del aparato

Asegúrese de que se cumplen los siguientes requisitos:

- El aparato está montado y conectado conforme a las instrucciones de montaje.
- Se retiraron todas las tiras adhesivas, películas adhesivas y películas protectoras así como los seguros de transporte dentro y sobre el aparato.
- Se extrajeron todos los insertos publicitarios de los cajones.
- ▶ Encendido del aparato

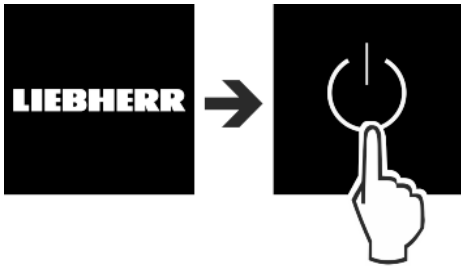


Fig. 2

- ▶ Al final se visualiza la pantalla de estado.
- ▶ Si está activo, apague el DemoMode. DemoMode está activo si en la parte superior izquierda de la pantalla una **D** se ilumina.



Fig. 3

Nota

El fabricante recomienda:

- ▶ Introducción de alimentos: espere alrededor de 2 horas hasta que se alcance la temperatura ajustada.
- ▶ Introduzca congelados a -18 °C o más fríos.*

3.2 Colocación de componentes

- ▶ Coloque los componentes incluidos para aprovechar el aparato de manera óptima.
- ▶ Adquiera y coloque la caja SmartDevice (visite <https://smart-device.liebherr.com/install>).
- ▶ Instale la aplicación SmartDevice (visite <https://apps.home.liebherr.com/>).

Nota

Puede adquirir los accesorios en la [Tienda de electrodomésticos de Liebherr](https://home.liebherr.com/) (home.liebherr.com).

4 Manejo de alimentos

4.1 Almacenamiento de alimentos



ADVERTENCIA

Peligro de incendio

- ▶ No utilizar aparatos eléctricos dentro del compartimiento de almacenamiento de alimentos del aparato, a menos que sean del tipo recomendado por el fabricante.

Para el almacenamiento de alimentos es esencial que tome en cuenta que:

- Las ranuras de ventilación en la pared posterior interna estén despejadas.
- Las ranuras de ventilación en el ventilador estén despejadas.*
- Los alimentos estén bien empacados.

Ahorrar energía

- ❑ Los alimentos que emitan o absorban olores o sabores con facilidad se deben guardar siempre en recipientes cerrados o tapados.
- ❑ Que la carne o el pescado crudos se encuentren en recipientes limpios y cerrados para que no entren en contacto con los demás alimentos o que no goteen sobre estos.
- ❑ Los líquidos se encuentren en recipientes cerrados.
- ❑ Almacene los alimentos espaciados, pues así el aire puede circular bien.

Nota

Los alimentos pueden estropearse si no se observan estos requisitos.

4.1.1 Compartimiento refrigerador

Debido a la circulación natural del aire se alcanzan diferentes rangos de temperatura.

Distribución de alimentos:

- ▶ En el área superior y en la puerta: Mantequilla y quesos, conservas y tubos.
- ▶ En la zona más fría *Fig. 1 (C)*: Alimentos fácilmente perecederos como platos preparados, carnes y embutidos
- ▶ En el estante inferior: Carne o pescado crudo

4.1.2 EasyFresh-Safe

El cajón es apropiado para alimentos sin envasar como frutas y verduras.

La humedad del aire depende del contenido en humedad del alimento introducido en el cajón, así como de la frecuencia con la que se abra éste. Usted puede regular la humedad del aire.

Distribución de alimentos:

- ▶ Introduzca frutas y verduras sin envasar.
- ▶ Humedad demasiado alta: Regule la humedad del aire (consulte 7.9 Regulación de la humedad) .

4.1.3 Compartimiento congelador*

La temperatura del aire en el compartimiento, registrada con termómetro u otros dispositivos de medición puede descender. Las variaciones de temperatura son mayores con el compartimiento medio lleno o vacío y es posible alcanzar temperaturas por encima de -18 °C.

Congelación de alimentos

Como máximo, es posible congelar en 24 horas la cantidad de alimentos frescos que se indica en la placa de características en "Capacidad de congelación ... kg/24h".

Para que los alimentos se congelen rápidamente por completo, se deben respetar las siguientes cantidades por paquete:

- Frutas, verduras hasta 1 kg
- Carne hasta 2.5 kg

Distribución de alimentos:



ATENCIÓN

¡Peligro de lesiones a consecuencia de fragmentos de cristal! Las botellas y los envases de bebidas se pueden reventar si se congelan. En especial, las bebidas gaseosas.

- ▶ ¡No congele las botellas ni envases con bebidas!

▶ Coloque los alimentos envasados en el compartimiento congelador para que entren en contacto con la base o las paredes laterales.

Descongelación de alimentos

- en la cámara frigorífica
- en el microondas
- en el horno/cocina de aire caliente
- a temperatura ambiente



ADVERTENCIA

¡Peligro de intoxicación alimentaria!

- ▶ No vuelva a congelar los alimentos descongelados.

▶ Saque únicamente los alimentos que necesite.

▶ Prepare lo antes posible los alimentos descongelados.

4.2 Tiempos de conservación

Los tiempos de conservación indicados son valores orientativos

En el caso de alimentos que lleven impresa la fecha de caducidad, se aplica siempre la fecha indicada en el envase.

4.2.1 Compartimiento refrigerador

Se aplica la fecha de caducidad indicada en el envase.

4.2.2 Compartimiento congelador*

Valores de referencia para el periodo de almacenamiento de distintos alimentos		
Helado	a -18 °C	2 hasta 6 meses
Salchichas, jamón	a -18 °C	2 hasta 3 meses
Pan, productos de panadería	a -18 °C	2 hasta 6 meses
Caza, cerdo	a -18 °C	6 hasta 9 meses
Pescado, graso	a -18 °C	2 hasta 6 meses
Pescado, magro	a -18 °C	6 hasta 8 meses
Queso	a -18 °C	2 hasta 6 meses
Aves, reses	a -18 °C	6 hasta 12 meses
Verduras, frutas	a -18 °C	6 hasta 12 meses

5 Ahorrar energía

- Preste siempre atención a que exista una buena ventilación y escape de aire. No cubra los orificios de ventilación ni las rejillas de aire.
- Deje siempre libres los canales de circulación del ventilador.*
- No coloque el aparato en una zona de radiación solar directa, ni junto a la estufa, la calefacción, etc.
- El consumo de energía depende de las condiciones de instalación como, por ejemplo, la temperatura ambiente (consulte 1.3 Ámbito de uso del aparato) . El consumo de energía puede incrementarse en caso de una temperatura ambiente más cálida.
- Abra el aparato durante el menor tiempo posible.
- Cuanto más baja se ajuste la temperatura, mayor será el consumo de energía.
- Clasificación ordenada de alimentos: home.liebherr.com/food.
- Guarde todos los alimentos bien envasados y tapados. Así se evita la formación de escarcha.
- Extraiga los alimentos únicamente mientras sea necesario para que no se calienten en exceso.
- Introducción de alimentos calientes: deje que se enfríen a temperatura ambiente.
- Descongele los alimentos congelados en la cámara frigorífica*
- Si existe una capa de escarcha gruesa en el aparato: desescarche el aparato.*
- En periodos vacacionales prolongados utilice la opción HolidayMode (consulte Holiday) .

6 Manejo

6.1 Elementos de manejo y visualización

La pantalla hace posible una vista general rápida del ajuste de temperatura y del estado de funciones y ajustes. El manejo de las funciones y de los ajustes se realiza ya sea mediante la activación / desactivación o mediante la selección de un valor.

6.1.1 Pantalla Status

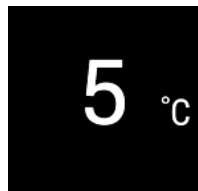


Fig. 4

- (1) Pantalla de temperatura de compartimento refrigerador

La pantalla Status muestra la temperatura ajustada y es la pantalla de inicio. A partir de ahí se realiza la navegación hacia las funciones y ajustes.

6.1.2 Navegación

Puede acceder a las funciones individuales a través de la navegación en el menú. Después de la confirmación de una función o ajuste suena una señal audible. Si no se realiza ninguna selección después de 10 s, la pantalla cambia a la pantalla Status.

El manejo del aparato se realiza mediante los botones:

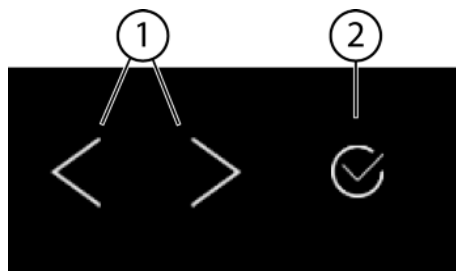


Fig. 5

- (1) Flechas de navegación izquierda / derecha (2) Confirmar

Flechas de navegación izquierda / derecha Fig. 5 (1):


- Navegación en el menú. Después de la última página del menú se vuelve a mostrar la primera.
- Navegación en el submenú. Después de la última página del submenú se vuelve a mostrar la primera.

Confirmar Fig. 5 (2):

- Activación / desactivación de la función.
- Apertura del submenú.
- Confirmación de selección. La pantalla cambia de regreso al menú.

Regresar:

- Confirme la selección en el submenú. La pantalla cambia de regreso al menú.

Selecione . La pantalla cambia de regreso a función / ajuste.

Regreso a la pantalla Status:

- Cierre y abra la puerta.
- Espere 10 s. La pantalla cambia a la pantalla Status.

6.1.3 Estructura de manejo

La estructura de manejo se explica por medio de un modelo de muestra. La pantalla se modifica dependiendo de la función o de los ajustes.

Menú sin submenú

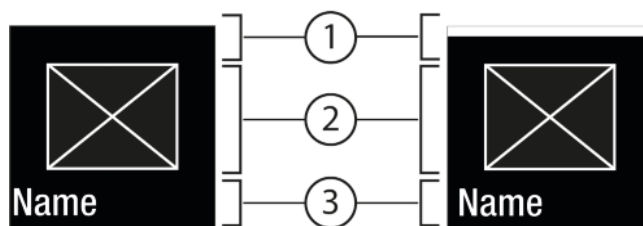


Fig. 6

- (1) Estado (1) desactivado / activado (2) Símbolo o valor activado (3) Menú: Nombre de función o menú: Nombre de ajuste

La siguiente navegación es posible:

- Navegación con la flecha de navegación izquierda / derecha Fig. 5 (1).
- Con Confirmar Fig. 5 (2) activación / desactivación de la función Fig. 6 (1) / ajuste Fig. 6 (1).

Menú con submenú

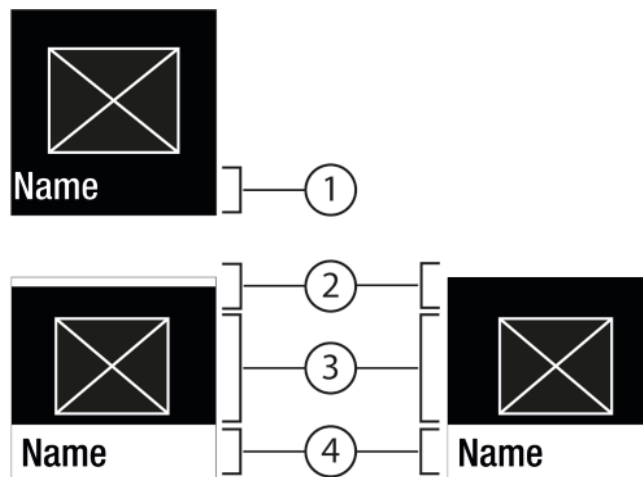


Fig. 7




- (1) Menú: Nombre de función o menú: Nombre de ajuste (2) Estado (2) desactivado / activado (3) Símbolo o valor activado (4) Submenú: Nombre de función o submenú: Nombre de ajuste

La siguiente navegación es posible:

- Navegación con la flecha de navegación izquierda / derecha Fig. 5 (1).
- Acceso al Submenú Fig. 5 (2) con Confirmar Fig. 7 (4).
 - Navegación con la flecha de navegación izquierda / derecha Fig. 5 (1).
 - Ajuste de nuevo valor: Selección de un valor desactivado Fig. 5 (2) con Confirmar Fig. 6 (1).
 - Regreso al menú: Selección del valor ya activado Fig. 5 (2) con Confirmar Fig. 6 (2).

6.1.4 Símbolos en la pantalla






Los símbolos en la pantalla ofrecen información sobre el estado actual del aparato.

Símbolo	Estado del aparato
	Espera Se desconecta el aparato o la zona de temperatura.
	Número pulsante Aparato funciona. La temperatura pulsa hasta alcanzar el valor ajustado.
	Símbolo pulsante Aparato funciona. Se realizará ajuste.

6.2 Lógica de control

6.2.1 Activación / desactivación de la función

Se pueden activar / desactivar las siguientes funciones:


Símbolo	Función
	SuperCool*
	PowerCool*
	Party*
	Holiday
	E-Saver

* Si la función está activa, el aparato trabaja con mayor rendimiento. De aquí que los ruidos de operación del aparato pueden ser temporalmente más ruidosos e incrementarse el consumo de energía.

- ▶ Pulse las flechas de navegación *Fig. 5 (1)* hasta que se muestre .
- ▶ Pulse Confirmar *Fig. 5 (2)*.
 - ▷ Se escucha el tono de confirmación.
 - ▷ El estado aparece en el menú.
 - ▷ La función está activada / desactivada.

6.2.2 Selección del valor de función

En las siguientes funciones se puede ajustar un valor en el submenú:

Símbolo	Función
	Ajuste de la temperatura Desactivación / activación de zona de temperatura

- ▶ Pulse las flechas de navegación *Fig. 5 (1)* hasta que se muestre la función.
- ▶ Pulse Confirmar *Fig. 5 (2)*.
- ▶ Seleccione el valor de ajuste con las flechas de navegación *Fig. 5 (1)*.

Ajuste de la temperatura

- ▶ Pulse Confirmar *Fig. 5 (2)*.
 - ▷ Se escucha el tono de confirmación.
 - ▷ Estado: activado *Fig. 6 (1)* aparece brevemente en el submenú *Fig. 7 (4)*.
 - ▷ La pantalla cambia de regreso al menú.


Activación / desactivación de zona de temperatura

- ▶ Pulse Confirmar durante 3 segundos.
 - ▷ Se escucha el tono de confirmación.
 - ▷ La pantalla cambia de regreso a la pantalla de estado.

6.2.3 Activación / desactivación del ajuste

Se pueden activar / desactivar los siguientes ajustes:

Símbolo	Ajuste
	WiFi ¹
	Bloqueo de entrada ²
	SabbathMode ²
	Cleaning Mode ²
	Recordatorios ¹
	Reinicio ²
	Apagado ²

- ▶ Pulse las flechas de navegación *Fig. 5 (1)* hasta que se muestre  Ajustes.
- ▶ Pulse Confirmar *Fig. 5 (2)*.
- ▶ Pulse las flechas de navegación *Fig. 5 (1)* hasta que se muestre el ajuste deseado.

¹ Activación del ajuste (pulso corto)


- ▶ Pulse Confirmar *Fig. 5 (2)*.
 - ▷ Se escucha el tono de confirmación.
 - ▷ El estado aparece en el menú.
 - ▷ El ajuste está activado / desactivado.


² Activación del ajuste (pulso largo)

- ▶ Pulse Confirmar *Fig. 5 (2)* durante 3 segundos.
 - ▷ Se escucha el tono de confirmación.
 - ▷ El estado aparece en el menú.
 - ▷ La pantalla cambia.

6.2.4 Selección del valor de ajuste



En los siguientes ajustes se puede ajustar un valor en el submenú:

Símbolo	Ajustes
	Alarma de puerta

- ▶ Pulse las flechas de navegación *Fig. 5 (1)* hasta que se muestre  Ajustes.
- ▶ Pulse Confirmar *Fig. 5 (2)*.
- ▶ Pulse las flechas de navegación *Fig. 5 (1)* hasta que se muestre el ajuste deseado.
- ▶ Pulse Confirmar *Fig. 5 (2)*.
- ▶ Seleccione el valor de ajuste con las flechas de navegación *Fig. 5 (1)*.
- ▶ Pulse Confirmar *Fig. 5 (2)*.
 - ▷ Se escucha el tono de confirmación.
 - ▷ Estado aparece brevemente en el submenú.
 - ▷ La pantalla cambia de regreso al menú.

6.2.5 Acceso al menú del cliente

Se puede acceder a los siguientes ajustes en el menú del cliente:

- ▶ Pulse las flechas de navegación *Fig. 5 (1)* hasta que se muestre  Ajustes.
- ▶ Pulse Confirmar *Fig. 5 (2)*.
- ▶ Pulse las flechas de navegación *Fig. 5 (1)* hasta que Información del aparato se muestre  en la pantalla.
- ▶ Pulse Confirmar *Fig. 5 (2)*.
- ▶ Acceso al menú del cliente: Ingrese el código numérico 151.
- ▶ En el menú del cliente, pulse las flechas de navegación *Fig. 5 (1)* hasta que se muestre el ajuste deseado.

¹ Selección del valor

- ▶ Pulse Confirmar *Fig. 5 (2)*.
- ▷ Se escucha el tono de confirmación.
- ▷ Estado aparece brevemente en la pantalla.
- ▷ La pantalla cambia de regreso al menú.

² Activación del ajuste

- ▶ Pulse Confirmar *Fig. 5 (2)* durante 3 segundos.
- ▷ Se escucha el tono de confirmación.
- ▷ Estado aparece en la pantalla.
- ▷ Símbolo pulsado mientras funciona la pantalla.

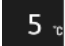
6.3 Funciones

6.3.1 Ajustar la temperatura

La temperatura depende de los siguientes factores:

- la frecuencia con la que se abre la puerta
- la duración de la apertura de la puerta
- la temperatura ambiente del lugar de instalación
- el tipo, la temperatura y la cantidad de alimentos

Zona de tempera- Ajuste de valores recomendados
tura


 5 °C
Comparti- 5 °C
miento refrigerador

Ajustar la temperatura

- ▶ Ajuste del valor (consulte 6.2 Lógica de control) .
- ▷ La temperatura ajustada se visualiza en la parte inferior derecha de la pantalla.
- ▷ La temperatura actual parpadea en la pantalla.

Apagado de zona de temperatura

- ▶ Ajuste del valor (consulte 6.2 Lógica de control) .

▷  se visualiza.

SuperCool

Con esta función se obtiene el máximo rendimiento de refrigeración. De este modo, se alcanzan temperaturas de refrigeración más bajas.

La función se refiere al compartimiento refrigerador *Fig. 1 (A)*. Además, se alcanzan temperaturas más bajas en el compartimiento congelador de 4 estrellas.*

Uso:

- Enfriamiento rápido de grandes cantidades de alimentos.
- Congelación de alimentos.*

Activación / desactivación de la función

- ▶ Colocación de productos en el compartimiento congelador de 4 estrellas: Active la función al introducir los artículos.*
- ▶ Colocación de productos en el compartimiento refrigerador: Active la función al introducir los artículos.
- ▶ Activación / desactivación (consulte 6.2 Lógica de control) .

La función se desactiva automáticamente. A continuación el aparato sigue funcionando en operación normal. La temperatura se ajusta al valor ajustado.

PowerCool

Con esta función se produce una estratificación de temperatura óptima para la refrigeración de sus alimentos.

La función se refiere al compartimiento refrigerador *Fig. 1 (A)*.

Uso:

- en caso de temperatura ambiente más alta (a partir de alrededor de 35 °C)
- en caso de humedad del aire más alta, por ejemplo en días de verano
- en caso de almacenamiento de productos húmedos, para prevenir la formación de condensación en el interior

Activación / desactivación de la función

- ▶ Activación / desactivación (consulte 6.2 Lógica de control) .

Nota

El ventilador también puede funcionar con la función desactivada. Esto se debe al funcionamiento y es totalmente normal.

- ▷ Función activada: El consumo de energía del aparato se eleva un poco.

Party

Esta función ofrece una colección de funciones y ajustes especiales que son útiles durante una fiesta.

Se activan las siguientes funciones:

- *SuperCool*
- *IceMakery MaxIce*
- *InfinitySpring*

Todas las funciones se pueden ajustar de manera flexible e individual. No es posible realizar modificaciones si la función está desactivada.

Activación / desactivación de la función

- ▶ Activación / desactivación (consulte 6.2 Lógica de control) .
- ▷ Activado: Todas las funciones se activan simultáneamente.
- ▷ Desactivado: se recuperan las temperaturas previamente ajustadas.

La función se desactiva automáticamente después de 24 horas.

Holiday

Esta función se encarga de un consumo energético mínimo durante un periodo de ausencia prolongado. La temperatura de refrigeración se eleva a 15 °C.

Uso:

- Ahorro de energía durante una ausencia prolongada.
- Prevención de malos olores así como formación de moho durante una ausencia prolongada.

Activación / desactivación de la función

- ▶ Vacíe por completo el compartimiento refrigerador.

Uso:

- Prevención de modificación inadvertida de ajustes y funciones.
- Prevención de la desconexión inadvertida del aparato.
- Prevención del ajuste inadvertido de la temperatura.

Activación / desactivación del ajuste.

- ▶ Activación / desactivación (consulte 6.2 Lógica de control) .



Brillo de la pantalla

Este ajuste hace posible el ajuste gradual del brillo de la pantalla.

Se pueden ajustar los siguientes niveles de brillo:

- 40 %
- 60 %
- 80 %
- 100 %

Selección de ajuste

- ▶ Ajuste del valor (consulte 6.2 Lógica de control) .



Alarma de puerta

Este ajuste hace posible ajustar el tiempo hasta que la alarma de la puerta (consulte Cierre la puerta) suene.

Se pueden ajustar los siguientes valores:

- 1 min
- 2 min
- 3 min
- Apagado

Selección de ajuste

- ▶ Ajuste el valor (consulte 6.5 Advertencias) .



Información

Este ajuste hace posible la lectura de la información del aparato, así como el acceso al menú del cliente.

Es posible leer la siguiente información:

- Nombre del modelo
- Índice
- Número de serie
- Número de servicio

Acceso a la información del aparato

- ▶ Pulse las flechas de navegación Fig. 5 (1) hasta que se muestre Ajustes.
- ▶ Pulse Confirmar Fig. 5 (2).
- ▶ Pulse las flechas de navegación Fig. 5 (1) hasta que se muestre la pantalla con la información.
- ▶ Lea la información del aparato.



SabbathMode

Esta opción cumple con los requisitos religiosos del Sabbat o los días festivos judíos. Si SabbathMode está activado, se desactivan algunas funciones del sistema electrónico de control. De este modo, usted puede utilizar el aparato sin producir alguna actividad del aparato.

En www.star-k.org/appliances encontrará una lista de los aparatos con certificación Star-K.



ADVERTENCIA

¡Peligro de intoxicación alimentaria!

Si se produce una falla de alimentación mientras esté activada la función SabbathMode, no se guardará este mensaje. Cuando finalice la falla de alimentación, el aparato continuará trabajando en la función SabbathMode. Cuando ésta finalice, no se emitirá ningún mensaje relacionado con la falla de alimentación en el indicador de temperatura.

Si se ha producido una falla de corriente durante la función SabbathMode:

- ▶ Compruebe la calidad de los alimentos. No consuma los alimentos descongelados.

Comportamiento del aparato si SabbathMode está activo:

- La pantalla Status muestra permanentemente SabbathMode.
- La pantalla está bloqueada para el manejo, excepto para desactivar SabbathMode.
- Si hay funciones / opciones activadas, éstas permanecen activas.
- La pantalla permanece iluminada si la puerta está cerrada.
- Los intervalos de tiempo de recordatorios se conservan.
- No se visualizan los recordatorios y advertencias. No suena ningún señal acústica.
- La iluminación interior está desactivada.
- El ciclo de desescarche funciona únicamente a la hora especificada sin tener en cuenta el uso del aparato.
- Tras producirse una falla de alimentación, el aparato regresa automáticamente a SabbathMode.

Activación / desactivación de opciones

- ▶ Activación / desactivación (consulte 6.2 Lógica de control) .



CleaningMode

Este ajuste hace posible la limpieza cómoda del aparato.

Este ajuste se refiere al compartimiento refrigerador Fig. 1 (A).

Uso:

- Limpieza manual del compartimiento refrigerador.

Comportamiento del aparato si el ajuste está activado:

- El compartimiento refrigerador se ha desconectado.
- La iluminación interior está activa.
- No se visualizan los recordatorios y advertencias. No suena ningún señal acústica.

Activación / desactivación del ajuste

- ▶ Activación / desactivación del ajuste (consulte 6.2 Lógica de control) .
- ▷ Activado: El compartimiento refrigerador está desconectado. La luz permanece encendida.
- ▷ Desactivado: se recupera la temperatura previamente ajustada.

El ajuste se desactiva automáticamente después de 60 min. Luego el aparato sigue funcionando en operación normal.



Recordatorio

Los recordatorios se muestran acústicamente mediante una señal acústica y ópticamente mediante un símbolo en la pantalla. La señal acústica se intensifica y será más fuerte hasta que el mensaje termine.



Sustitución del filtro de carbón activado FreshAir*

Este mensaje aparece si el filtro de aire debe cambiarse.

Componentes

- ▶ Cambie el filtro de aire cada seis meses.
- ▶ Al confirmar el mensaje el intervalo de mantenimiento comienza de nuevo.
- ▷ El filtro de aire garantiza una calidad de aire óptima en el refrigerador.

Activación del ajuste

- ▶ Activación / desactivación (consulte 6.2 Lógica de control) .



Desconexión del aparato

Este ajuste hace posible el apagado de todo el aparato. La pantalla estará en negro.

Apagado de todo el aparato

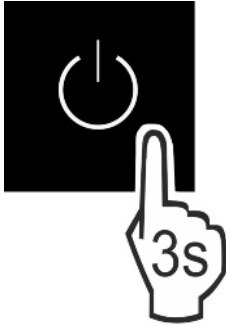


Fig. 11

- ▶ Activación / desactivación (consulte 6.2 Lógica de control) .

6.5 Advertencias

Los advertencias se indican acústicamente mediante una señal acústica y ópticamente mediante un símbolo en la pantalla. La señal acústica se intensifica y será más fuerte hasta que el mensaje termine.

6.5.1 Mensaje



Cierre la puerta

El mensaje aparece si la puerta ha estado abierta por mucho tiempo.

Se puede ajustar el tiempo hasta que el mensaje aparezca .

- ▶ Terminación de alarma: Confirme el mensaje.

-o-

- ▶ Cierre la puerta.



Error

Este mensaje aparece cuando existe un error del aparato. Un componente del equipo tiene un error.

- ▶ Abra la puerta.
- ▶ Anote el código de error.
- ▶ Confirme el mensaje.
- ▷ Se cancela el tono de aviso.
- ▷ La pantalla cambia a la pantalla de estado.
- ▶ Cierre la puerta.
- ▶ Diríjase al servicio postventa (consulte 9.4 Servicio postventa) .

6.5.2 DemoMode

Si en la pantalla se muestra "D", el modo de demostración está activo. Esta función se diseñó para los distribuidores, ya que todas las funciones de tecnología de refrigeración están desactivadas.

Desactivación de DemoMode

Si ha pasado un tiempo en la pantalla:

- ▶ Confirme la pantalla dentro del tiempo transcurrido.
- ▷ DemoMode está desactivado.

Si no transcurre ningún tiempo:

- ▶ Retire el enchufe de alimentación de red.
- ▶ Vuelva a conectar el enchufe de alimentación de red.
- ▷ DemoMode está desactivado.

7 Componentes

7.1 Compartimiento congelador de 4 estrellas*

7.1.1 Apertura y cierre del compartimiento congelador

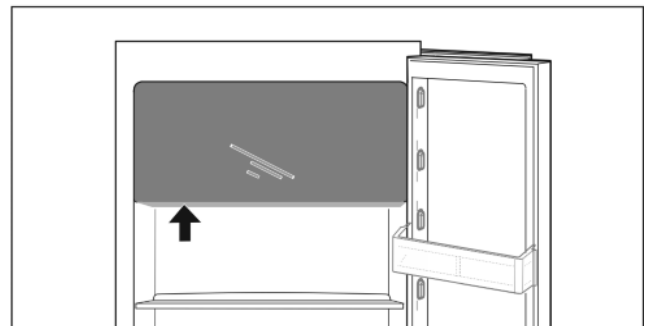
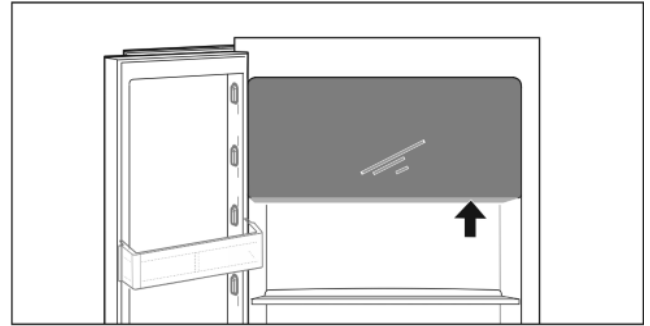


Fig. 12

Apertura del compartimiento congelador:

- ▶ Acceda al área de sujeción.
- ▶ Presione la placa de sujeción y jale simultáneamente la puerta hacia adelante.

Cierre del compartimiento congelador:

- ▶ Cierre la puerta y presione simultáneamente desde adelante.
- ▷ La puerta está enganchada.

7.2 Compartimientos de la puerta

7.2.1 Desplazamiento / retiro de compartimientos de la puerta

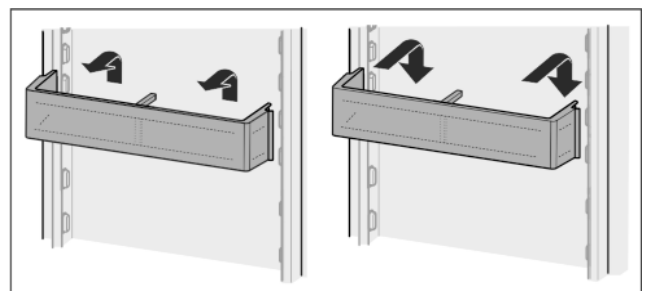


Fig. 13

- ▶ Retire el compartimiento según se indica en la ilustración.

7.2.2 Desarmado de los compartimientos de la puerta

Los compartimientos de la puerta se pueden desarmar para su limpieza.

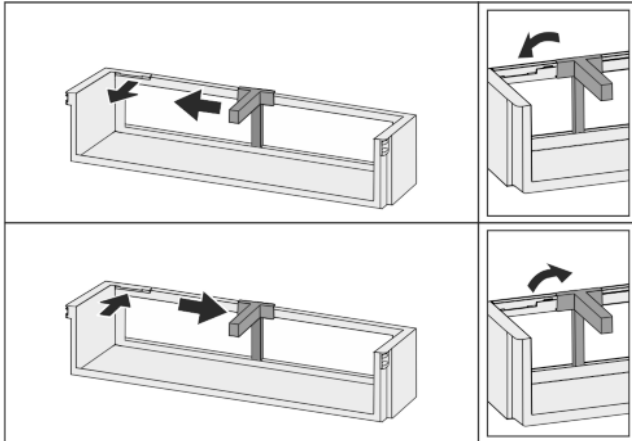


Fig. 14

- ▶ Desarme los compartimientos de la puerta.

7.3 Estantes

7.3.1 Desplazamiento / retiro de estantes

Los estantes están protegidos contra cualquier extracción accidental mediante topes de extracción.

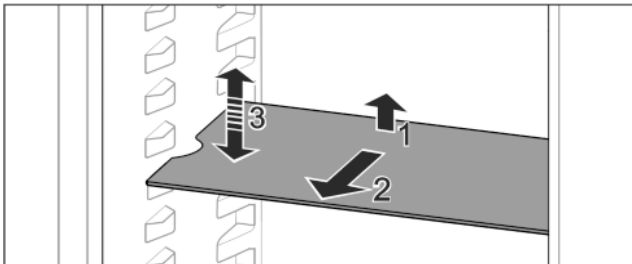


Fig. 15

- ▶ Levante el estante y jálelo hacia delante.
- ▷ Ranura lateral en posición de apoyo.
- ▶ Desplazamiento del estante: levántelo o bájelo a la altura deseada e insértelo.

-o-

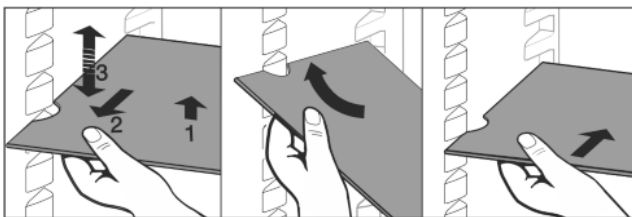


Fig. 16

- ▶ Retiro total del estante: extráigalo hacia delante.
- ▶ Retiro facilitado: Coloque el estante inclinado.
- ▶ Recolocación del estante: introdúzcalo hasta el tope.
- ▷ Los topes de extracción apuntan hacia abajo.
- ▷ Los topes de extracción se encuentran detrás del estante delantero.

También se pueden retirar los estantes sobre los cajones Easy-Fresh.

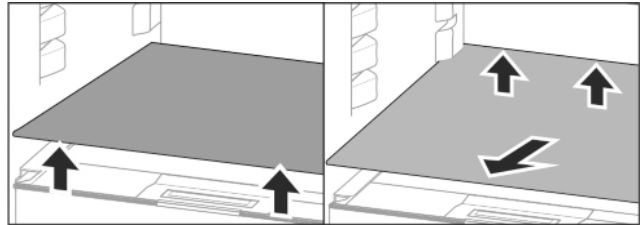


Fig. 17

- Extracción de los estantes:
- ▶ Levante el estante delantero y trasero.
 - ▶ Retírelo hacia adelante.

¡No deje ningún producto sobre la tapa del compartimiento que se encuentre debajo!

Inserción del estante:

- ▶ Coloque el estante en diagonal e inclinado hacia atrás y abajo.
- ▷ Los topes de extracción apuntan hacia abajo.
- ▶ Inserte y coloque el estante.

7.3.2 Desarmado de los estantes

Los estantes se pueden desarmar para su limpieza.

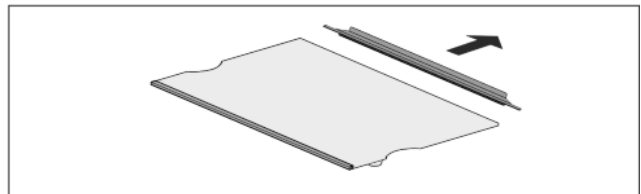


Fig. 18

- ▶ Desarme los estantes.

7.4 Estantes divisibles*

7.4.1 Uso de estantes divisibles

Los estantes están protegidos contra cualquier extracción accidental mediante topes de extracción.

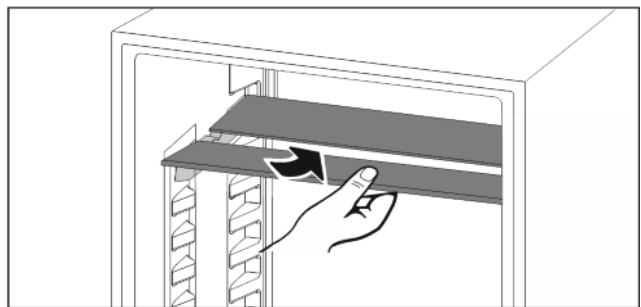


Fig. 19

- ▶ Coloque debajo el estante divisible según se indica en la ilustración.

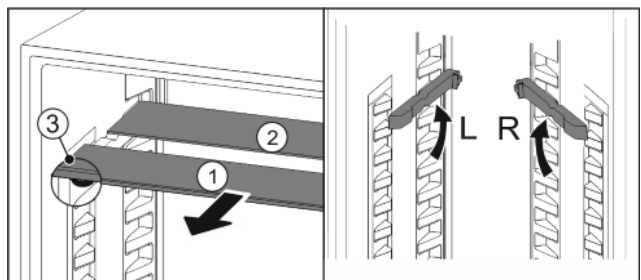


Fig. 20

Desplazamiento en cuanto a la altura:

- ▶ Retire Fig. 20 (1) las planchas de cristal individualmente hacia adelante.

Componentes

- ▶ Extraiga las correderas del enclavamiento e insértelas a la altura deseada.
- ▶ Inserte las planchas de cristal individualmente una tras otra.
- ▷ Topes de extracción planos adelante, directamente detrás de la corredera.
- ▷ Altura de topes de extracción atrás.

Uso de ambos estantes:

- ▶ Levante la plancha de cristal superior y arrastre la plancha de cristal inferior hacia adelante.
- ▷ Plancha de cristal Fig. 20 (1) con el tope de extracción está adelante.
- ▷ Los topes apuntan hacia abajo Fig. 20 (3).
- ▶ Aparatos con compartimiento congelador:*
- ▶ No coloque delante del ventilador correderas ni estantes divisibles.*

7.5 VarioSafe*

El compartimiento VarioSafe ofrece espacio para alimentos, envases, tubos y tarros pequeños.

7.5.1 Uso del compartimiento VarioSafe

El cajón puede retirarse e insertarse a dos alturas diferentes. De este modo, también se pueden almacenar piezas pequeñas altas en el cajón.

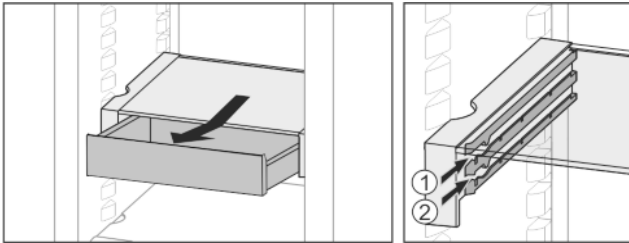


Fig. 21

- ▶ Saque el cajón.
- ▶ Insértelo a la altura deseada Fig. 21 (1) o Fig. 21 (2).

7.5.2 Desplazamiento del compartimiento VarioSafe

El compartimiento VarioSafe puede ser desplazado en conjunto a la altura deseada.

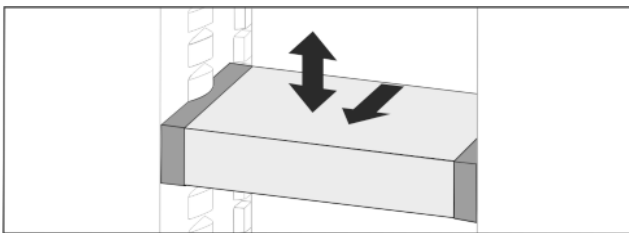


Fig. 22

- ▶ Arrastre hacia adelante.
- ▷ Ranura lateral en posición de apoyo.
- ▶ Súbalo o bájelo a la altura deseada.
- ▶ Insértelo hacia atrás.

7.5.3 Retiro total del compartimiento VarioSafe

El compartimiento VarioSafe puede ser retirado en conjunto.

- ▶ Arrastre hacia adelante.
- ▷ Ranura lateral en posición de apoyo.

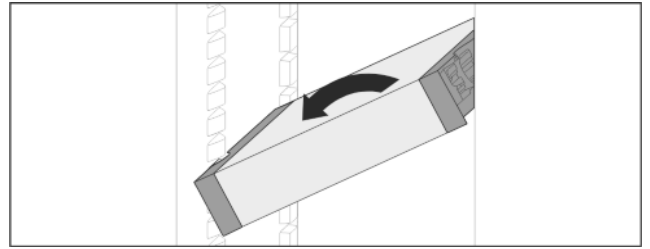


Fig. 23

- ▶ Colóquelo en posición inclinada y arrástrelo hacia adelante.

7.5.4 Desarmado del compartimiento VarioSafe

El compartimiento VarioSafe se puede desarmar para su limpieza.

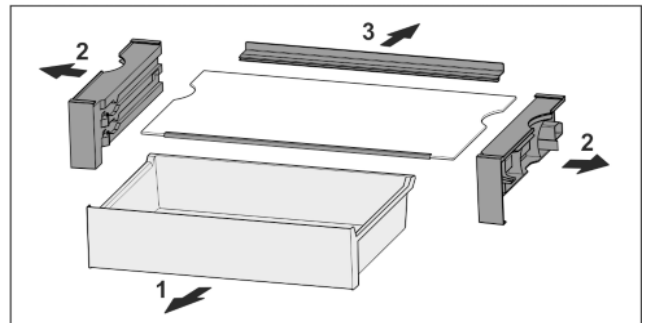


Fig. 24

- ▶ Desarme el compartimiento VarioSafe.

7.6 Espacio para bandeja para hornear*

Sobre los cajones hay espacio para una bandeja para hornear Fig. 1 (8).

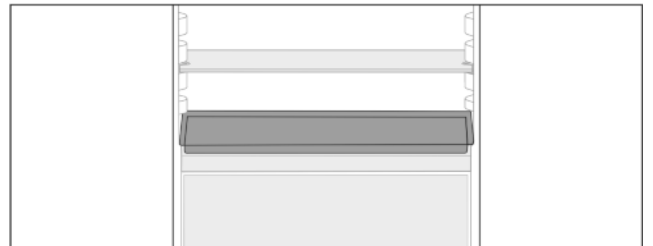


Fig. 25

Asegúrese de que se cumplan los siguientes requisitos:

- Se respetan las dimensiones máximas de la bandeja para hornear (consulte 9.1 Datos técnicos).
- La bandeja para hornear se enfría a temperatura ambiente.
- El compartimiento de puerta inferior está colocado al menos una posición arriba.

Si la puerta está abierta 90°:

- ▶ Inserte la bandeja para hornear en el compartimiento lateral inferior.

7.7 Cajones

Los cajones se pueden retirar para su limpieza.

El retiro y la colocación de los cajones es distinto dependiendo del sistema de extracción. Su aparato puede contener distintos sistemas de extracción.

7.7.1 Retiro del cajón

Cajón sin sistema de extracción

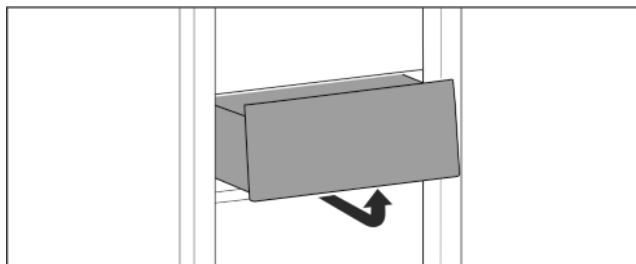


Fig. 26

- ▶ Retire el cajón según se indica en la ilustración.

Cajón en guías de deslizamiento

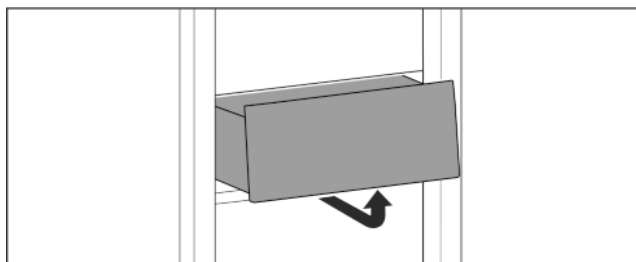


Fig. 27

- ▶ Retire el cajón según se indica en la ilustración.

Cajón en rieles telescópicos

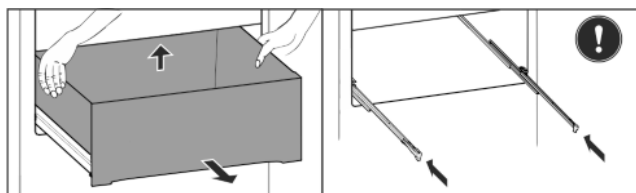


Fig. 28

- ▶ Extraiga el cajón.
- ▶ Levántelo por la parte trasera y retírelo hacia delante.
- ▶ Introduzca los rieles.

7.7.2 Colocación del cajón

Cajón sin sistema de extracción

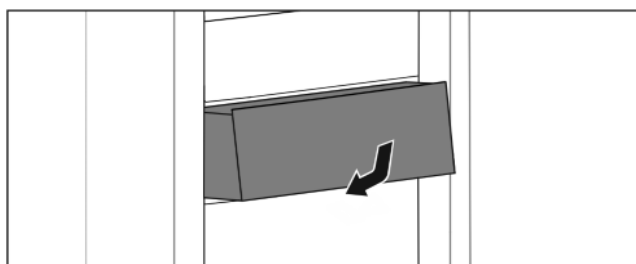


Fig. 29

- ▶ Coloque el cajón según se indica en la ilustración.

Cajón en guías de deslizamiento

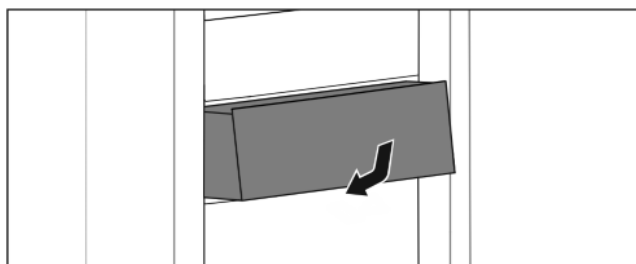


Fig. 30

- ▶ Coloque el cajón según se indica en la ilustración.

Cajón en rieles telescópicos

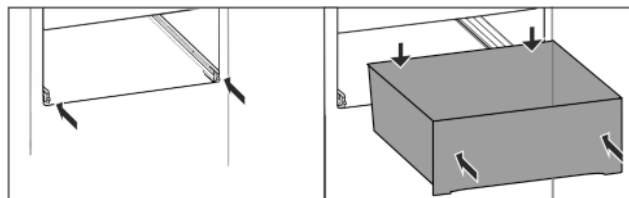


Fig. 31

Los rieles están insertados:

- ▶ Inserte el cajón en los rieles hasta la parte trasera.
- ▷ Deslícelo hacia atrás hasta escuchar que encaja.

7.8 Tapa del cajón EasyFresh-Safe

La tapa del compartimento se puede retirar para su limpieza.

7.8.1 Retiro de la tapa del compartimento

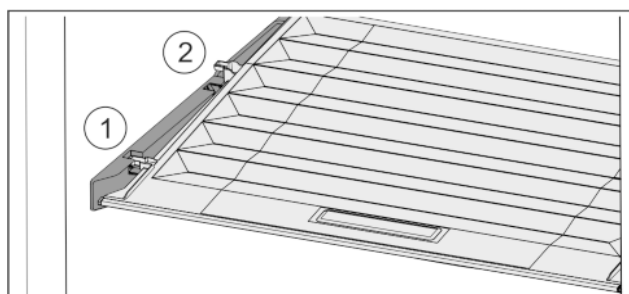


Fig. 32

Si se extrajeron los cajones:

- ▶ Arrastre hacia adelante Fig. 32 (1) la tapa hasta la abertura en las piezas de soporte.
- ▶ Levántela de la parte trasera desde abajo y quítela Fig. 32 (2) hacia arriba.

7.8.2 Colocación de la tapa del compartimento

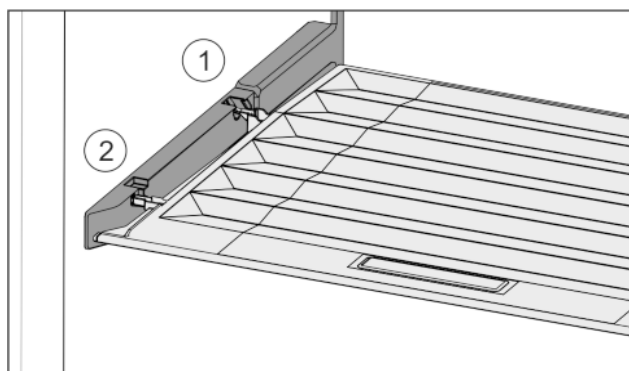


Fig. 33

- ▶ Introduzca los nervios de la tapa por la abertura en el soporte trasero Fig. 33 (1) y encájelos por delante en el soporte Fig. 33 (2).
- ▶ Coloque la tapa en la posición deseada (consulte 7.9 Regulación de la humedad).

7.9 Regulación de la humedad

Usted puede ajustar por su cuenta la humedad en el cajón mediante el desplazamiento de la tapa del cajón.

La tapa del cajón se encuentra directamente sobre el cajón y puede ser cubierta por estantes o cajones adicionales.

Componentes

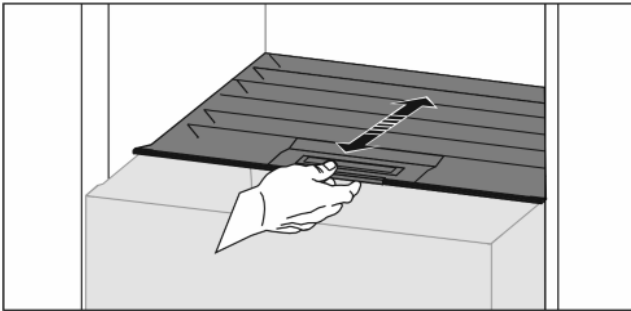


Fig. 34

Poca humedad del aire

- ▶ Abra el cajón.
- ▶ Arrastre hacia adelante la tapa del cajón.
- ▷ En caso de cajón cerrado: Ranura entre tapa y cajón.
- ▷ Se reduce la humedad del aire en Safe.

Mucha humedad del aire

- ▶ Abra el cajón.
- ▶ Desplace la tapa del cajón hacia atrás.
- ▷ En caso de cajón cerrado: La tapa cierra herméticamente el cajón.
- ▷ Se eleva la humedad del aire en Safe.
- Si hay mucha humedad en el compartimento:
- ▶ Seleccione la opción "poca humedad del aire".

-o-

- ▶ Retire la humedad con un paño.

7.10 Tabla expandible con canasta para botellas*

En la tabla expandible las canastas para botellas extraíbles ofrecen mucho espacio para almacenamiento de botellas. Si se retiran las canastas para botellas en la tabla expandible queda espacio para una caja de bebidas.

7.10.1 Uso de la canasta para botellas

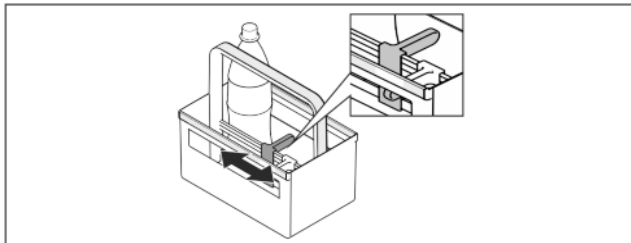


Fig. 35

- ▶ Deslice el soporte para botellas hacia las botellas.
- ▷ Así las botellas no se caen.

7.10.2 Desarmado de la tabla expandible

La tabla expandible está montada sobre una plancha de cristal con correderas.

La tabla expandible se puede desarmar para su limpieza.

Retiro de la tabla expandible

- ▶ Retire las canastas para botellas.

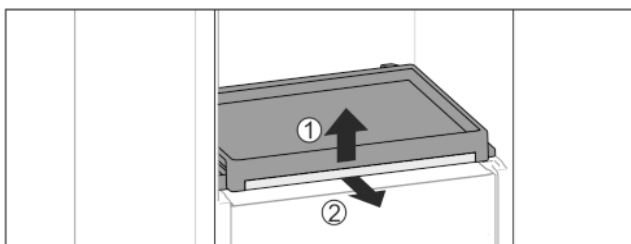


Fig. 36

- ▶ Retiro de la tabla expandible con plancha de cristal: Levante ligeramente hacia adelante la plancha de cristal Fig. 36 (1) y extráigala hacia adelante Fig. 36 (2).

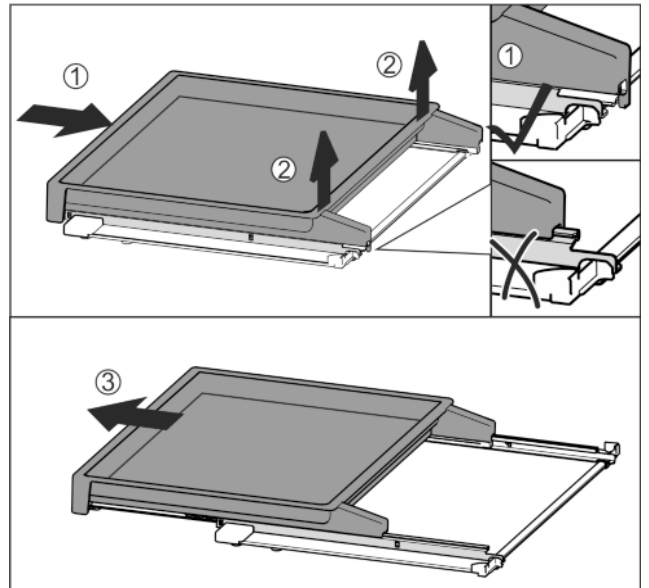


Fig. 37

- ▶ Introduzca completamente la tabla expandible Fig. 37 (1).
- ▶ Afloje el enganche en la parte trasera Fig. 37 (2).
- ▶ Retire hacia adelante la tabla expandible Fig. 37 (3).

Inserción de la tabla expandible

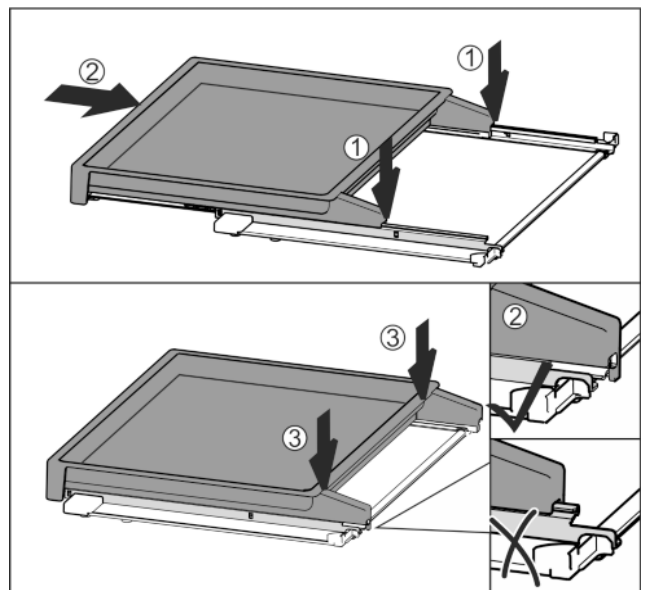


Fig. 38

- ▶ Colóquela centrada sobre los rieles Fig. 38 (1).
- ▶ Introduzca completamente la tabla expandible Fig. 38 (2).
- ▶ Presione en la parte posterior hasta que se escuche que haya encajado Fig. 38 (3).
- ▶ Inserción la tabla expandible con plancha de cristal: Insér-tela hacia atrás.

7.11 Accesorios

7.11.1 Soporte para botellas

Uso del soporte para botellas

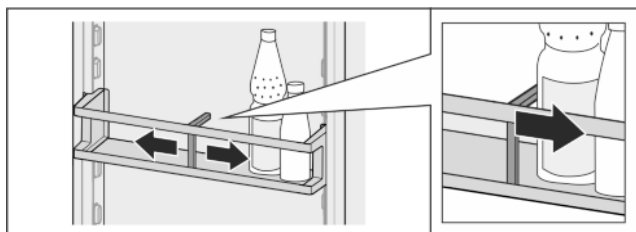


Fig. 39

- ▶ Deslice el soporte para botellas hacia las botellas.
- ▷ Así las botellas no se caen.

Retiro del soporte para botellas

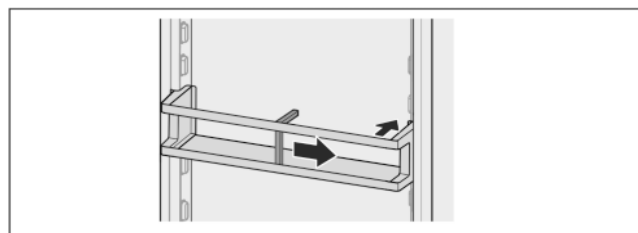


Fig. 40

- ▶ Deslice el soporte para botellas totalmente hasta la derecha hasta el borde.
- ▶ Retírelo hacia atrás.

8 Mantenimiento

8.1 Filtro de carbón activado FreshAir*

El filtro de carbón activado FreshAir se encuentra en el compartimiento sobre el ventilador.

Dicho filtro garantiza una calidad del aire óptima.

- Cambie el filtro de carbón activado cada 6 meses.
Si *Reminder* está activo un mensaje en la pantalla solicita el cambio.
- El filtro de carbón activado se puede eliminar junto con la basura doméstica normal.

Nota

El filtro de carbón activado FreshAir está disponible en la [Tienda de electrodomésticos de Liebherr](http://home.liebherr.com) (home.liebherr.com).

8.1.1 Extracción del filtro de carbón activado FreshAir

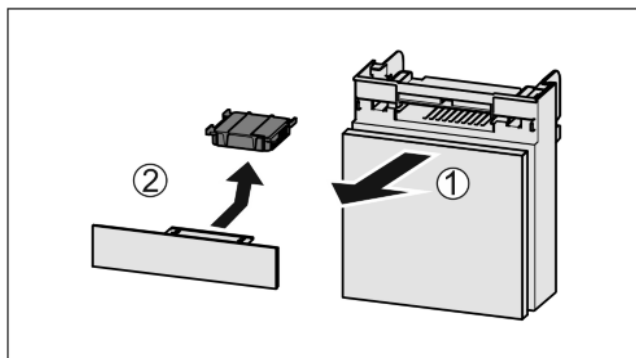


Fig. 41

- ▶ Extraiga Fig. 41 (1) el compartimiento hacia adelante.
- ▶ Retire Fig. 41 (2) el filtro de carbón activado.

8.1.2 Inserción del filtro de carbón activado FreshAir

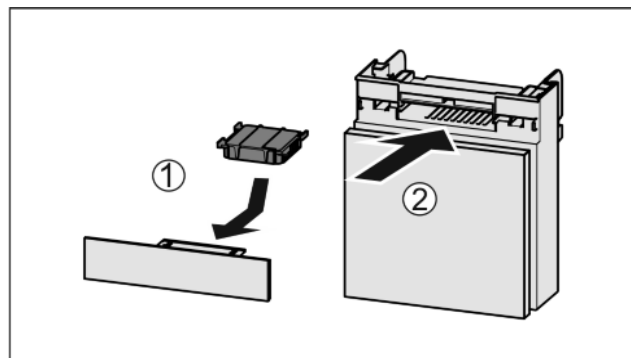


Fig. 42

- ▶ Inserte Fig. 42 (1) el filtro de carbón activado según se indica en la ilustración.
- ▷ El filtro de carbón activado se fija en su lugar.
Cuando el filtro de carbón activado apunte hacia abajo:
- ▶ Inserte Fig. 42 (2) el compartimiento.
- ▷ Ahora el filtro de carbón activado está listo para funcionar.

8.2 Desescarche del aparato.



ADVERTENCIA

¡Descongelamiento inadecuado del aparato!
Lesiones y daños.

- ▶ No utilizar dispositivos mecánicos u otros medios para acelerar el proceso de desescarche distintos a los recomendados por el fabricante.
- ▶ No utilice ningún aparato de limpieza al vapor o con calor, flama abierta ni 'sprays' de desescarche.
- ▶ No retire el hielo con objetos puntiagudos.
- ▶ No dañe las tuberías del circuito refrigerador.

El desescarche se realiza automáticamente. El agua de desescarche se escurre a través de la salida de drenaje y se evapora.

Las gotas de agua en la pared trasera dependen del funcionamiento y son completamente normales.

Debido a la regulación de optimización de energía del aparato también se puede formar entretanto una capa de escarcha o hielo.

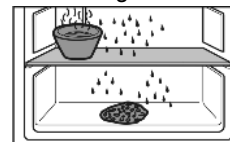
- ▶ Limpie regularmente la salida de drenaje (consulte 8.3 Limpieza del aparato).

8.2.2 Desescarche manual del compartimiento congelador

Después de la operación prolongada se forma una capa de escarcha o hielo.

Los siguientes factores aceleran la formación de escarcha o hielo:

- El aparato se abre con frecuencia.
- Se introducen alimentos calientes.
- ▶ Desconecte el aparato (consulte 6.4 Ajustes).
- ▶ Retire el enchufe de alimentación de red o desconecte el fusible.
- ▶ Dado el caso, envuelva los alimentos congelados en papel de periódico o en un mantel y guárdelos en un lugar fresco
- ▶ Coloque la tapa con agua caliente, pero no hirviendo sobre una placa central.



- ▷ El desescarche se acelerará.

Asistencia al cliente

- ▶ Deje abierta la puerta del compartimiento y del aparato durante el desescarche*
- ▶ Retire los pedazos de hielo que se desprendan
- ▶ Preste atención a que no penetre ninguna agua de desescarche en los muebles circundantes.
- ▶ Dado el caso, recoja el agua de desescarche varias veces con una esponja o paño.
- ▶ Limpieza del aparato (consulte 8.3 Limpieza del aparato) .

8.3 Limpieza del aparato

8.3.1 Preparación



ADVERTENCIA

¡Peligro de descarga eléctrica!

- ▶ Retire el conector del refrigerador o interrumpa el suministro de corriente.



ADVERTENCIA

Peligro de incendio

- ▶ No dañar el circuito refrigerador.
- ▶ Vacíe el aparato.

8.3.2 Limpieza del interior

AVISO

¡Limpieza incorrecta!

Daños al aparato.

- ▶ Utilice exclusivamente paños de limpieza suaves y limpiadores de uso general con pH neutro.

Superficies de plástico:

- ▶ Limpie a mano con un paño suave y limpio, agua tibia y un poco de detergente.

Superficies de metal:

- ▶ Limpie a mano con un paño suave y limpio, agua tibia y un poco de detergente.

Limpieza de la salida de drenaje *Fig. 1 (11)*:

- ▶ Elimine las acumulaciones con una herramienta auxiliar delgada, por ejemplo, un hisopo de algodón.

8.3.3 Limpieza de componentes

AVISO

¡Limpieza incorrecta!

Daños al aparato.

- ▶ Utilice exclusivamente paños de limpieza suaves y limpiadores de uso general con pH neutro.

Limpieza con un paño suave y limpio, agua tibia y un poco de detergente:

- Bandeja colectora de agua
- Compartimientos de la puerta
- Estantes
- Estantes divisibles*
- VarioSafe*
- Canasta para botellas y tabla expandible*
- Tapa del cajón EasyFresh-Safe
- Cajón

Limpieza con un paño húmedo:

- Rieles telescópicos
Tome en cuenta que: ¡La grasa de las pistas de rodadura sirve para la lubricación y no se debe retirar!

Limpieza en la lavavajillas hasta 60 °C:

- Soporte para botellas

- Pieza de soporte de estantes divisibles

- Bandeja para huevos

- ▶ Desarmado de componentes: consulte el capítulo correspondiente.

- ▶ Limpie los componentes.

8.3.4 Después de la limpieza

- ▶ Seque el aparato y las piezas de equipamiento

- ▶ Conecte y encienda el aparato.

Cuando la temperatura sea lo suficientemente baja:

- ▶ Introduzca alimentos.

- ▶ Repita la limpieza regularmente.

9 Asistencia al cliente

9.1 Datos técnicos

Zona de temperatura	
Refrigeración	2 °C hasta 9 °C

Cantidad de congelación máxima / 24 h	
Compartimiento congelador*	consulte la placa de características en "Capacidad de congelación ... /24 h"

Peso de carga máxima de los componentes			
Componentes	Ancho del aparato 55 cm (consulte Instrucciones de montaje, Dimensiones del aparato)	Ancho del aparato 60 cm (consulte Instrucciones de montaje, Dimensiones del aparato)	Ancho del aparato 70 cm (consulte Instrucciones de montaje, Dimensiones del aparato)
Tabla expandible*	20* kg*	20* kg*	20* kg*

Dimensiones máximas chapa posterior*	
Ancho	466 mm
Profundidad	386 mm
Altura	50 mm

Iluminación	
Clase de eficiencia energética ¹	Fuente de luz
Este producto contiene una fuente de luz de la clase de eficiencia energética F	LED

¹ El aparato puede contener fuentes de luz con distintas clases de eficiencia energética. Se indica la mínima.

9.2 Ruidos de funcionamiento

El aparato produce distintos ruidos de funcionamiento durante su operación.

- Con **poca potencia de refrigeración** el aparato funciona con ahorro de energía, pero durante más tiempo. El nivel de ruido es **menor**.

- Con **mayor potencia de refrigeración** los alimentos se enfrían más rápido. El nivel de ruido es **mayor**.

Ejemplos:

- funciones activadas (consulte 6.3 Funciones)
- ventilador en marcha*
- alimentos frescos marinados

- temperatura ambiente elevada
- puerta abierta por mucho tiempo

Ruido	Causa posible	Tipo de ruido
Burbujeo y chapoteo	Refrigerante fluye en el circuito refrigerante.	ruido de funcionamiento normal
Silbido y siseo	Refrigerante se inyecta en el circuito refrigerante.	ruido de funcionamiento normal
Zumbido	El aparato está enfriando. La intensidad de ruido depende de la potencia de refrigeración.	ruido de funcionamiento normal
Ruidos sorbidos de	La puerta se abre y cierra con amortiguación de cierre.	ruido de funcionamiento normal
Zumbido murmullo*	El ventilador está funcionando.*	ruido de operación normal*
Clic	Los componente se conectan y desconectan	ruido de conmutación normal

Ruido	Causa posible	Tipo de ruido
Traqueteo o zumbido	Las válvulas o compuertas están activas.	ruido de conmutación normal

Ruido	Causa posible	Tipo de ruido	Solución
Vibración	instalación incorrecta.	Ruido de defecto	Compruebe la instalación. Nivele el aparato.
Repiqueteo	Componentes, objetos en el interior del aparato	Ruido de defecto	Fije los componentes. Deje espacio entre los objetos.

9.3 Falla técnica

El aparato se ha construido y fabricado para proporcionar una alto nivel de fiabilidad y durabilidad. No obstante, si durante el funcionamiento se produce una avería, compruebe si se trata de una falla de uso. En este caso, los costes de reparación correrán a cargo del usuario aunque el aparato se encuentre dentro del periodo de garantía

El usuario puede solucionar las siguientes fallas.



9.3.1 Funcionamiento del aparato

Fallo	Causa	Solución
El aparato no funciona	→ El aparato no se conecta.	▶ Encienda el aparato.
	→ El enchufe de alimentación de red no entra correctamente en la toma de corriente	▶ Control el enchufe de alimentación de red
	→ El fusible de la toma de corriente no funciona	▶ Controle el fusible
	→ Corte de corriente	▶ Mantenga el aparato cerrado ▶ Protección de los alimentos: Ponga las placas refrigerantes sobre los alimentos o un refrigerador con motor independiente en caso de que el corte de corriente se prolongue ▶ No vuelva a congelar los alimentos descongelados.
	→ El conector del aparato no está insertado correctamente en el mismo.	▶ Compruebe el conector del aparato.
La temperatura no es suficientemente baja	→ La puerta del aparato no se ha cerrado correctamente	▶ Cierre la puerta del aparato
	→ La ventilación y el escape de aire son insuficientes	▶ Deje libre y limpie la rejilla de aire.
	→ La temperatura ambiente es demasiado alta	▶ Resolución del problema: (consulte 1.3 Ámbito de uso del aparato) .
	→ El aparato se abre con demasiada frecuencia o durante mucho tiempo	▶ Espere a que la temperatura necesaria se vuelva a ajustar automáticamente. En caso contrario, diríjase al servicio postventa (consulte 9.4 Servicio postventa) .
	→ El aparato está situado demasiado cerca de una fuente de calor (cocina, calefacción, etc.).	▶ Cambie el lugar de instalación del aparato o de la fuente de calor.
	→ El aparato no se ha montado correctamente en el habitáculo.	▶ Compruebe si el aparato se ha montado correctamente y si la puerta cierra bien.

Asistencia al cliente

Fallo	Causa	Solución
La junta de la puerta está defectuosa o se debe sustituir por cualquier otro motivo.	→ La junta de la puerta es intercambiable. Se puede cambiar sin necesidad de ninguna herramienta auxiliar.	▶ Diríjase al servicio postventa (consulte 9.4 Servicio postventa) .
El aparato está helado o se forma agua de condensación.	→ La junta de la puerta se puede haber salido de la ranura.	▶ Compruebe que la junta de la puerta esté asentada correctamente en la ranura.

9.3.2 Componentes

Fallo	Causa	Solución
La iluminación interior no se enciende.	→ El aparato no se conecta.	▶ Encienda el aparato.
	→ La puerta ha permanecido abierta durante más de 15 minutos.	▶ La iluminación interior se apaga automáticamente si la puerta está abierta al cabo de aprox. 15 min.
	→ El LED de iluminación está defectuoso o la cubierta está dañada:	 ADVERTENCIA Riesgo de lesiones derivado de descarga eléctrica. Debajo de la cubierta hay piezas conductoras de electricidad. ▶ El LED de la iluminación interior sólo debe repararse a través del servicio postventa o a cargo de personal técnico especializado.
		 ADVERTENCIA ¡Peligro de lesiones derivadas de la lámpara LED! La intensidad luminosa de la iluminación mediante LED corresponde al grupo de riesgo RG 2. Si la cubierta es defectuosa: ▶ No mire directamente la lámpara en las inmediaciones con lentes ópticas. Se pueden producir lesiones oculares.
El compartimiento congelador no puede cerrarse.*	→ El cerrojo está bloqueado con la puerta abierta.	▶ Vuelva a accionar la manija.

9.4 Servicio postventa

En primer lugar, compruebe si puede eliminar la falla por su cuenta (consulte 9 Asistencia al cliente) . Si no es posible, diríjase al servicio postventa.

La dirección se encuentra en el folleto adjunto de "Servicio Liebherr".



ADVERTENCIA

¡Peligro de lesiones en caso de reparación por personas no cualificadas!

▶ Las reparaciones e intervenciones en el aparato y la línea de alimentación eléctrica que no se nombran expresamente (consulte 8 Mantenimiento) sólo se deben realizar a través del servicio postventa.

9.4.1 Contacto con el servicio de posventa

Asegúrese de tener lista la siguiente información del aparato:

Denominación del aparato (modelo e índice)

N.º de servicio (Service)

N.º de serie (S-Nr.)

▶ Obtenga información del aparato mediante la pantalla (consulte Información) .

-o-

▶ Consulte información del aparato en la placa de características (consulte 9.5 Placa de características) .

▶ Anote la información sobre el aparato.

▶ Notificación al servicio postventa: Comunique errores e información del aparato.

▷ Esto permite un servicio rápido y preciso.

▶ Siga las demás instrucciones del servicio postventa.

9.5 Placa de características

La placa de características se encuentra detrás de los cajones en la parte interna del aparato.

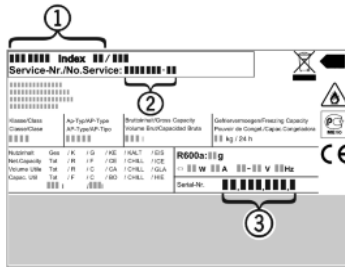


Fig. 43

- (1) Denominación del aparato
- (2) N.º de servicio
- (3) N.º de serie

► Lea la información de la placa de características.

10 Retirada del servicio

- Vacíe el aparato.
- Desconecte el aparato (consulte 6.4 Ajustes) .
- Retire el enchufe de alimentación de red.
- Si fuera necesario, retire el conector del aparato: Extráigalo y muévelo al mismo tiempo de izquierda a derecha.
- Limpieza del aparato (consulte 8.3 Limpieza del aparato) .
- Deje la puerta abierta para que no se desarrollen olores

11 Desechar el aparato

El aparato todavía contiene materiales valiosos y se tiene que llevar a un registro independiente de residuos residenciales sin clasificar. La eliminación de aparatos fuera de servicio debe realizarse de manera profesional y adecuada conforme a las normas y leyes locales aplicables.



Una vez agotada la vida útil del aparato, procure que el circuito refrigerador no se dañe durante el transporte, pues así evitará que el refrigerante (datos en la placa de identificación) o el aceite se viertan de forma indiscriminada

Para Alemania:

En el caso de plantas de reciclaje locales, el aparato puede ser desechado sin costo en los contenedores de la clase 1. En el caso de compra de un refrigerador / congelador nuevo y una superficie de venta > 400 m² el aparato viejo también puede ser retirado sin costo por el comercio.

Inutilización del aparato:

- Retire el enchufe de alimentación de red.
- Retire el cable de conexión en el aparato.



home.liebherr.com/fridge-manuals

ES Refrigerador empotrable

Fecha de edición: 20210303

Índice de número de artículo: 7088250-00