



Instrucciones de uso

Quality, Design and Innovation



home.liebherr.com/fridge-manuals

LIEBHERR

Visión general del aparato

Índice

1	Visión general del aparato.....	2	9.1	Datos técnicos.....	22
1.1	Alcance de suministro.....	2	9.2	Ruidos de funcionamiento.....	22
1.2	Diagrama del aparato y del equipo.....	3	9.3	Falla técnica.....	23
1.3	Ámbito de uso del aparato.....	3	9.4	Servicio postventa.....	24
1.4	Conformidad.....	3	9.5	Placa de características.....	24
1.5	Base de datos EPREL.....	3	10	Retirada del servicio.....	25
2	Instrucciones generales de seguridad.....	4	11	Desechar el aparato.....	25
3	Puesta en marcha.....	5	El fabricante trabaja continuamente para seguir desarrollando todos los tipos y modelos. De este modo, tenga en cuenta que se producen modificaciones de la forma, el equipo y la técnica.		
3.1	Encendido del aparato.....	5	Para conocer todas las prestaciones de su nuevo aparato, lea detenidamente las notas de estas instrucciones.		
3.2	Colocación de componentes.....	5	Las instrucciones son válidas para varios modelos; pueden producirse variaciones. Las secciones sólo aplicables a determinados aparatos aparecen marcadas con un asterisco (*)		
4	Manejo de alimentos.....	5	Las instrucciones de procedimiento aparecen marcadas con un ►, los resultados de procedimiento aparecen marcados con un ▷.		
4.1	Almacenamiento de alimentos.....	5	Estas instrucciones de uso son válidas para los modelos:		
4.2	Tiempos de conservación.....	6	-	IRBd 4050	
5	Ahorrar energía.....	7	-	IRBd 4150	
6	Manejo.....	7	-	IRBd 4151	
6.1	Elementos de manejo y visualización.....	7	-	IRBb 4170	
6.1.1	Pantalla Status.....	8	-	IRBd 4171	
6.1.2	Navegación.....	8	-	IRBd 4550	
6.1.3	Símbolos en la pantalla.....	8	-	IRBd 4551	
6.2	Lógica de control.....	8	-	IRBd 4570	
6.2.1	Activación / desactivación de la función.....	8	-	IRBd 4571	
6.2.2	Selección del valor de función.....	8	-	IRBe 4851	
6.2.3	Activación / desactivación del ajuste.....	8	-	IRBd 5150	
6.2.4	Selección del valor de ajuste.....	9	-	IRBdi 5150	
6.2.5	Acceso al menú del cliente.....	9	-	IRBd 5151	
6.3	Funciones.....	9	-	IRBd(i) 5180	
6.3.1	Ajustar la temperatura.....	9	-	IRBdi 5190	
	SuperCool.....	9	-	IRBd(i) 5171	
	PartyMode.....	10	-	IRBdi 5191	
	HolidayMode.....	10	-	IRBc(i) 5170	
	EnergySaver.....	10			
	HydroBreeze*.....	10			
6.4	Ajustes.....	10			
	Idioma.....	10			
	Establecimiento de la conexión WLAN.....	10			
	Bloqueo de entrada.....	11			
	Brillo de la pantalla.....	11			
	Alarma de puerta.....	11			
	Información.....	11			
	SabbathMode.....	12			
	CleaningMode.....	12			
	BioFresh B-Value.....	12			
	Recordatorio.....	12			
	Desconexión del aparato.....	12			
6.5	Advertencias.....	13			
6.5.1	Mensaje.....	13			
6.5.2	DemoMode.....	13			
7	Componentes.....	13			
7.1	Compartimiento congelador de 4 estrellas*.....	13			
7.2	Compartimientos de la puerta.....	13			
7.3	Estantes.....	14			
7.4	Estantes divisibles.....	15			
7.5	VarioSafe*.....	15			
7.6	InfinitySpring*.....	16			
7.7	Espacio para bandeja para hornear.....	16			
7.8	Bandeja de botellas variable.....	16			
7.9	Cajones.....	17			
7.10	Tapa del Cajón Safe para conservación de frutas y verduras.....	17			
7.11	Regulación de la humedad.....	17			
7.12	HydroBreeze*.....	17			
7.13	Accesorios.....	18			
8	Mantenimiento.....	20			
8.1	Filtro de carbón activado FreshAir.....	20			
8.2	Desescarche del aparato.....	20			
8.3	Limpieza del aparato.....	21			
9	Asistencia al cliente.....	22			

1 Visión general del aparato

1.1 Alcance de suministro

Compruebe que ninguno de los componentes esté dañado. En caso de reclamaciones póngase en contacto con el distribuidor o servicio al cliente (consulte 9.4 Servicio postventa) .

La entrega incluye los siguientes componentes:

- Aparato integrado
- Componentes (según el modelo)
- Material de montaje (según el modelo)
- "Quick Start Guide"
- "Installation Guide"
- Folleto de servicio

1.2 Diagrama del aparato y del equipo

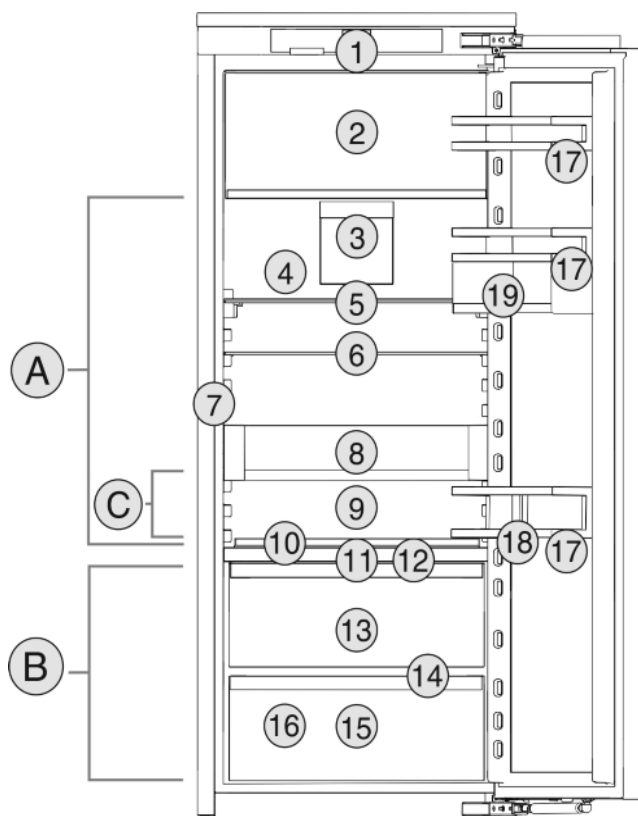


Fig. 1 Presentación de ejemplo

Zona de temperatura

- (A) Compartimiento refrigerador (B) BioFresh (C) Zona más fría

Componentes

- | | |
|---|---|
| (1) Elementos de control | (11) HydroBreeze* |
| (2) Compartimiento congelador de 4 estrellas* | (12) Tapa del Cajón Safe para conservación de frutas y verduras |
| (3) Ventilador con filtro de carbón activado FreshAir | (13) Cajón Safe para conservación de frutas y verduras |
| (4) Pared trasera de acero fino | (14) Salida de drenaje |
| (5) Estantes divisibles | (15) Cajón Meat & Dairy-Safe |
| (6) Estantes | (16) Placa de características |
| (7) InfinitySpring* | (17) Compartimientos de la puerta |
| (8) VarioSafe* | (18) Soporte para botellas |
| (9) Espacio para bandeja para hornear | (19) Cajas Vario* |
| (10) Bandeja de botellas variable | |

Nota

- Las bandejas, los cajones o los cestos se entregan colocados de tal manera que se logre una eficiencia energética óptima.

1.3 Ámbito de uso del aparato

Uso previsto

El aparato es adecuado exclusivamente para la refrigeración de alimentos en entornos domésticos o similares. Entre ellos se encuentra, por ejemplo, el uso

- en cocinas para personal, hostales,
- por parte de huéspedes de casas rurales, hoteles, moteles y otros alojamientos,
- en catering y servicios similares de venta al por mayor.

El aparato no es adecuado para el congelamiento de alimentos.*

No se permite ningún otro tipo de aplicación.

Uso incorrecto previsible

Están expresamente prohibidos los siguientes usos:

- Almacenamiento y refrigeración de medicamentos, plasma sanguíneo, preparados de laboratorio o sustancias y productos similares basados en la directiva sobre productos sanitarios 2007/47/CE

- Empleo en zonas con peligro de explosión

Un uso abusivo del aparato puede provocar daños en el producto almacenado o su deterioro.

Clases de climatización

El aparato se ha diseñado para el funcionamiento a temperaturas ambiente limitadas en función de la clase de climatización. La clase de climatización adecuada para su aparato figura en la placa de identificación.

Nota

- Para garantizar un funcionamiento perfecto, respete las temperaturas ambiente indicadas.

Clase de climatización	para temperaturas ambiente de
SN	10 °C a 32 °C
N	16 °C a 32 °C
ST	16 °C a 38 °C
P	16 °C a 43 °C

1.4 Conformidad

Se ha comprobado la estanqueidad del circuito de refrigerante. El aparato montado cumple las disposiciones de seguridad pertinentes y las directivas 2014/35/UE, 2014/30/UE, 2009/125/CE, 2011/65/UE y 2010/30/UE.

El compartimiento BioFresh cumple los requisitos de un compartimiento refrigerador según DIN EN 62552:2020.

1.5 Base de datos EPREL

A partir del 1 de marzo de 2021 la información sobre etiquetado sobre consumo energético y los requisitos de diseño ecológico se encontrarán en base de datos de productos de Europa (EPREL). Puede acceder a la base de datos de producto en el siguiente enlace <https://eprel.ec.europa.eu/>. Aquí se le pide agregar la identificación del modelo. La identificación del modelo se encuentra en la placa de características.

Instrucciones generales de seguridad

2 Instrucciones generales de seguridad

Peligros para el usuario:

- Este aparato puede ser utilizado por niños y por personas con discapacidades físicas, sensoriales o mentales o con falta de experiencia y conocimientos bajo la debida vigilancia o después de haber sido instruidos acerca del uso seguro del aparato y haber comprendido los peligros resultantes. Los niños no deben jugar con el aparato. Los niños no deben limpiar el aparato ni realizar el mantenimiento propio del usuario sin la debida vigilancia. Está permitido que los niños de 3-8 años introduzcan y retiren alimentos del aparato. Los niños menores de 3 años deben permanecer lejos del aparato si no están bajo vigilancia permanente.
- Al desconectar el aparato de la red, sujete siempre el cable por el enchufe. No tire del cable
- En el caso de producirse una falla, retire el enchufe de alimentación de red o desconecte el fusible.
- No dañe la línea de alimentación eléctrica. No utilice el aparato con una línea de alimentación eléctrica defectuosa.
- Encargue las reparaciones e intervenciones en el aparato al servicio postventa o a personal técnico especializado.
- Instale, conecte y deseche el aparato siguiendo estrictamente las indicaciones.
- Utilice el aparato sólo cuando esté instalado.
- Conserve este manual de instrucciones cuidadosamente y, dado el caso, entréguese al siguiente propietario
- El fabricante declina toda responsabilidad respecto a los daños producidos por una conexión defectuosa a la toma de agua*

Peligro de incendio:

- El refrigerante contenido (indicaciones en la placa de características) respeta el medio ambiente, pero es inflamable. Las salpicaduras de refrigerante pueden prender fuego.
 - No dañe las tuberías del circuito refrigerador.
 - No trabaje con fuentes de ignición en el interior del aparato.
 - No utilice dispositivos eléctricos en el interior del aparato (por ejemplo, aparatos de limpieza al vapor, aparatos de calefacción, fábricas de hielos, etc.).
 - Si se producen fugas de refrigerante: elimine las llamas al descubierto o fuentes

de ignición cercanas al lugar de la fuga. Ventile bien el recinto. Diríjase al servicio postventa.

- No guarde sustancias explosivas o envases aerosol con propulsores inflamables como, por ejemplo, butano, propano, pentano, etc. en el aparato. Estos envases aerosol se pueden distinguir por la indicación de contenido impresa o por el símbolo de una llama. El gas que se escape puede prender fuego debido a componentes eléctricos
- Guarde las bebidas alcohólicas o cualquier otro envase que contenga alcohol herméticamente cerrado. El alcohol que se escape puede prender fuego debido a componentes eléctricos.

Peligro de caída o vuelco:

- No utilice indebidamente el soporte, los cajones, las puertas, etc. como peldaño o para apoyarse. Esto se aplica sobre todo a los niños

Peligro de intoxicación alimentaria:

- No consuma alimentos superpuestos

Peligro de congelación, sensación de aturdimiento y dolor:

- Evite un contacto continuado de la piel con superficies frías o alimentos refrigerados/ congelados o tome medidas de protección, por ejemplo, utilice guantes.

Peligro de daños y lesiones:

- El vapor caliente puede provocar lesiones. Para desescarchar, no utilice ningún aparato de limpieza al vapor o con calor, fuego ni 'sprays' de desescarche.
- No retire el hielo con objetos puntiagudos.

Peligro de atrapamiento:

- No agarre la bisagra al abrir y cerrar la puerta. Los dedos pueden quedar atrapados.

Peligro de daños en el frente de pizarra:

- No pegue ninguna etiqueta adhesiva en el frente.

Símbolos en el aparato:



El símbolo se puede encontrar en el compresor. Se refiere al aceite del compresor e indica el siguiente peligro: Puede ser mortal en caso de ingestión y penetración en las vías respiratorias. Esta advertencia sólo es importante para el reciclaje. No existe ningún peligro en el modo de funcionamiento normal.



El símbolo se encuentra en el compresor e identifica el peligro ante sustancias inflamables. No retire la etiqueta.



Esta u otra etiqueta similar se puede encontrar en la parte posterior del aparato. Se refiere a paneles cubiertos con espuma en la puerta y/o en la carcasa. Esta advertencia sólo es importante para el reciclaje. No retire la etiqueta.

Observe las indicaciones específicas descritas en los demás capítulos:

	PELIGRO	señala una situación de peligro inminente que, si no se evita, puede producir lesiones graves o incluso la muerte
	ADVERTENCIA	señala una situación de peligro que, si no se evita, puede producir lesiones graves o incluso la muerte
	PRECAUCIÓN	señala una situación de peligro que, si no se evita, puede producir lesiones leves o moderadas
	ATENCIÓN	señala una situación de peligro que, si no se evita, puede producir daños materiales
	Nota	señala indicaciones y recomendaciones útiles.

3 Puesta en marcha

3.1 Encendido del aparato

Asegúrese de que se cumplen los siguientes requisitos:

- El aparato está montado y conectado conforme a las instrucciones de montaje.
- Se retiraron todas las tiras adhesivas, películas adhesivas y películas protectoras así como los seguros de transporte dentro y sobre el aparato.
- Se extrajeron todos los insertos publicitarios de los cajones.
- ▶ Encienda el aparato



Fig. 2

- ▶ Después del encendido del aparato seleccione el idioma del país.

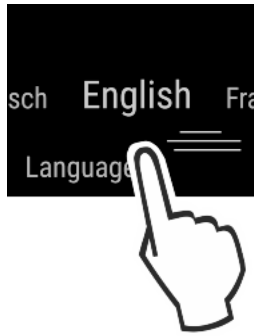


Fig. 3

- ▶ Al final se visualiza la pantalla de estado.
- ▶ Si se visualiza el DemoMode junto con la pantalla azul después del encendido del aparato, el DemoMode puede ser desactivado dentro de los siguientes 5 minutos.

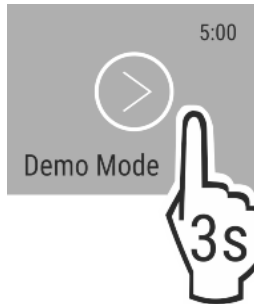


Fig. 4

- ▶ Pulse DemoMode durante 3 segundos.
- ▷ DemoMode está desactivado.

Nota

El fabricante recomienda:

- ▶ Introducción de alimentos: espere alrededor de 2 horas hasta que se alcance la temperatura ajustada.
- ▶ Introduzca congelados a -18 °C o más fríos.*

3.2 Colocación de componentes

- ▶ Coloque los componentes incluidos para aprovechar el aparato de manera óptima.
- ▶ Adquiera y coloque la caja SmartDevice (visite <https://smart-device.liebherr.com/install>).*
- ▶ Instale la aplicación SmartDevice (visite <https://apps.home.liebherr.com/>).
- ▶ Coloque el depósito de agua.*
- ▶ Coloque el filtro de agua.*

Nota

Puede adquirir los accesorios en la [Tienda de electrodomésticos de Liebherr](https://home.liebherr.com/) (home.liebherr.com).

4 Manejo de alimentos

4.1 Almacenamiento de alimentos



ADVERTENCIA

Peligro de incendio

- ▶ No utilizar aparatos eléctricos dentro del compartimento de almacenamiento de alimentos del aparato, a menos que sean del tipo recomendado por el fabricante.

Para el almacenamiento de alimentos es esencial que tome en cuenta que:

- Las ranuras de ventilación en la pared posterior interna estén despejadas.
- Las ranuras de ventilación en el ventilador estén despejadas.

Manejo de alimentos

- Los alimentos estén bien empacados.
- Los alimentos que emitan o absorban olores o sabores con facilidad se deben guardar siempre en recipientes cerrados o tapados.
- Que la carne o el pescado crudos se encuentren en recipientes limpios y cerrados para que no entren en contacto con los demás alimentos o que no goteen sobre estos.
- Los líquidos se encuentren en recipientes cerrados.
- Almacene los alimentos espaciados, pues así el aire puede circular bien.

Nota

Los alimentos pueden estropearse si no se observan estos requisitos.

4.1.1 Compartimiento refrigerador

Debido a la circulación natural del aire se alcanzan diferentes rangos de temperatura.

Distribución de alimentos:

- ▶ En el área superior y en la puerta: Mantequilla y quesos, conservas y tubos.
- ▶ En la zona más fría *Fig. 1 (C)*: Alimentos fácilmente perecederos como platos preparados.

4.1.2 BioFresh

El compartimiento BioFresh permite almacenar algunos alimentos frescos por más tiempo en comparación con refrigeradores convencionales.

En el caso de alimentos que lleven impresa la fecha de caducidad, se aplica siempre la fecha indicada en el envase.

Los alimentos se pueden congelar si las temperaturas descienden por debajo de 0 °C.

Nota

Almacene las verduras sensibles al frío como pepinos, berenjenas, calabacitas, así como las frutas tropicales sensibles al frío en el compartimiento refrigerador.

Fruit & Vegetable-Safe

Aquí se regula un clima de almacenamiento muy fresco si la tapa está cerrada. El clima húmedo es apropiado para el almacenamiento de alimentos sin envasar con elevada humedad propia (como el caso de ensaladas, verduras, frutas).

La humedad del aire del compartimiento depende del contenido en humedad del alimento introducido en el cajón, así como de la frecuencia con la que se abra éste. Usted puede regular la humedad del aire.

Distribución de alimentos:

- ▶ Introduzca frutas y verduras sin envasar.
- ▶ Humedad demasiado alta: Regule la humedad del aire (consulte 7.11 Regulación de la humedad) .

Meat & Dairy-Safe

Aquí se crea un ambiente de almacenamiento relativamente seco. El clima seco es apropiado para alimentos secos o envasados (como el caso de productos lácteos, carne, pescado, embutidos).

Distribución de alimentos:

- ▶ Introduzca alimentos secos o envasados.

4.1.3 Compartimiento congelador*

La temperatura del aire en el compartimiento, registrada con termómetro u otros dispositivos de medición puede descender. Las variaciones de temperatura son mayores con el compartimiento medio lleno o vacío y es posible alcanzar temperaturas por encima de -18 °C.

Congelación de alimentos

Como máximo, es posible congelar en 24 horas la cantidad de alimentos frescos que se indica en la placa de características en "Capacidad de congelación ... kg/24h".

Para que los alimentos se congelen rápidamente por completo, se deben respetar las siguientes cantidades por paquete:

- Frutas, verduras hasta 1 kg
- Carne hasta 2.5 kg

Antes de la congelación tome en cuenta:*

- Para potencia de refrigeración máxima: Se retiró la placa de cristal.

Distribución de alimentos:



ATENCIÓN

¡Peligro de lesiones a consecuencia de fragmentos de cristal! Las botellas y los envases de bebidas se pueden reventar si se congelan. En especial, las bebidas gaseosas.

- ▶ ¡No congele las botellas ni envases con bebidas!

- ▶ Coloque los alimentos envasados en el compartimiento congelador para que entren en contacto con la base o las paredes laterales.

Descongelación de alimentos

- en la cámara frigorífica
- en el microondas
- en el horno/cocina de aire caliente
- a temperatura ambiente



ADVERTENCIA

¡Peligro de intoxicación alimentaria!

- ▶ No vuelva a congelar los alimentos descongelados.

- ▶ Saque únicamente los alimentos que necesite.
- ▶ Prepare lo antes posible los alimentos descongelados.

4.2 Tiempos de conservación

Los tiempos de conservación indicados son valores orientativos

En el caso de alimentos que lleven impresa la fecha de caducidad, se aplica siempre la fecha indicada en el envase.

4.2.1 Compartimiento refrigerador

Se aplica la fecha de caducidad indicada en el envase.

4.2.2 BioFresh

Nota

También puede consultar los valores de referencia mediante la aplicación BioFresh <https://home.liebherr.com/de/deu/service/apps/landingpage-apps-emea.html>.

Valores de referencia para el periodo de almacenamiento en el compartimiento Meat & Dairy-Safe		
Mantequilla	a 1 °C	hasta 90 días
Queso curado	a 1 °C	hasta 110 días
Leche	a 1 °C	hasta 12 días
Salchichas, embutidos	a 1 °C	hasta 8 días
Aves	a 1 °C	hasta 6 días
Carne de cerdo	a 1 °C	hasta 6 días

Valores de referencia para el periodo de almacenamiento en el compartimiento Meat & Dairy-Safe		
Carne de ternera	a 1 °C	hasta 6 días
Caza	a 1 °C	hasta 6 días

Nota

- Recuerde que los alimentos ricos en proteínas se estropean muy rápidamente. Es decir, los moluscos y los crustáceos se estropean antes que el pescado, mientras que el pescado lo hace antes que la carne.

Valores de referencia para el periodo de almacenamiento en el compartimiento Fruit & Vegetable-Safe		
Verduras, ensaladas		
Alcachofas	a 1 °C	hasta 14 días
Apio blanco	a 1 °C	hasta 28 días
Coliflor	a 1 °C	hasta 21 días
Brócoli	a 1 °C	hasta 13 días
Achicoria	a 1 °C	hasta 27 días
Canónigos	a 1 °C	hasta 19 días
Chícharos	a 1 °C	hasta 14 días
Col rizada	a 1 °C	hasta 14 días
Zanahorias	a 1 °C	hasta 80 días
Ajo	a 1 °C	hasta 160 días
Colinabo	a 1 °C	hasta 14 días
Lechuga	a 1 °C	hasta 13 días
Hierbas aromáticas	a 1 °C	hasta 13 días
Poro	a 1 °C	hasta 29 días
Hongos	a 1 °C	hasta 7 días
Rabanitos	a 1 °C	hasta 10 días
Col de Bruselas	a 1 °C	hasta 20 días
Espárragos	a 1 °C	hasta 18 días
Espinacas	a 1 °C	hasta 13 días
Col de Saboya	a 1 °C	hasta 20 días
Fruta		
Chabacanos	a 1 °C	hasta 13 días
Manzanas	a 1 °C	hasta 80 días
Peras	a 1 °C	hasta 55 días
Moras	a 1 °C	hasta 3 días
Dátiles	a 1 °C	hasta 180 días
Fresas	a 1 °C	hasta 7 días
Higos	a 1 °C	hasta 7 días
Arándanos	a 1 °C	hasta 9 días
Frambuesas	a 1 °C	hasta 3 días
Grosellas	a 1 °C	hasta 7 días
Cerezas, dulces	a 1 °C	hasta 14 días
Kiwis	a 1 °C	hasta 80 días
Duraznos	a 1 °C	hasta 13 días
Ciruelas	a 1 °C	hasta 20 días

Valores de referencia para el periodo de almacenamiento en el compartimiento Fruit & Vegetable-Safe		
Arándanos encarnados	a 1 °C	hasta 60 días
Ruibarbos	a 1 °C	hasta 13 días
Grosellas espinosas	a 1 °C	hasta 13 días
Uvas	a 1 °C	hasta 29 días

4.2.3 Compartimiento congelador*

Valores de referencia para el periodo de almacenamiento de distintos alimentos		
Helado	a -18 °C	2 hasta 6 meses
Salchichas, jamón	a -18 °C	2 hasta 3 meses
Pan, productos de panadería	a -18 °C	2 hasta 6 meses
Caza, cerdo	a -18 °C	6 hasta 9 meses
Pescado, graso	a -18 °C	2 hasta 6 meses
Pescado, magro	a -18 °C	6 hasta 8 meses
Queso	a -18 °C	2 hasta 6 meses
Aves, reses	a -18 °C	6 hasta 12 meses
Verduras, frutas	a -18 °C	6 hasta 12 meses

5 Ahorrar energía

- Preste siempre atención a que exista una buena ventilación y escape de aire. No cubra los orificios de ventilación ni las rejillas de aire.
- Deje siempre libres los canales de circulación del ventilador.
- No coloque el aparato en una zona de radiación solar directa, ni junto a la estufa, la calefacción, etc.
- El consumo de energía depende de las condiciones de instalación como, por ejemplo, la temperatura ambiente (consulte 1.3 Ámbito de uso del aparato) . El consumo de energía puede incrementarse en caso de una temperatura ambiente más cálida.
- Abra el aparato durante el menor tiempo posible.
- Cuanto más baja se ajuste la temperatura, mayor será el consumo de energía.
- Clasificación ordenada de alimentos: home.liebherr.com/food.
- Guarde todos los alimentos bien envasados y tapados. Así se evita la formación de escarcha.
- Extraiga los alimentos únicamente mientras sea necesario para que no se calienten en exceso.
- Introducción de alimentos calientes: deje que se enfríen a temperatura ambiente.
- Descongele los alimentos congelados en la cámara frigorífica*.
- Si existe una capa de escarcha gruesa en el aparato: desescarche el aparato.*.
- En periodos vacacionales prolongados utilice la opción HolidayMode .

6 Manejo

6.1 Elementos de manejo y visualización

La pantalla hace posible una vista general rápida del ajuste de temperatura y del estado de funciones y ajustes. El manejo de

Manejo

las funciones y de los ajustes se realiza ya sea mediante la activación / desactivación o mediante la selección de un valor.

6.1.1 Pantalla Status

La pantalla Status muestra las temperaturas ajustadas y es la pantalla de inicio. A partir de ahí se realiza la navegación hacia las funciones y ajustes.

6.1.2 Navegación

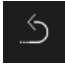
Puede acceder a las funciones individuales a través de la navegación en el menú. Después de la confirmación de una función o ajuste suena una señal audible. Si no se realiza ninguna selección después de 10 s, la pantalla cambia a la pantalla Status.

El manejo del aparato se hace al realizar desplazamiento y confirmaciones en la pantalla.



Fig. 5

Regresar:






- Confirme la selección en el submenú. La pantalla cambia de regreso al menú.
- Seleccione . La pantalla cambia de regreso a función / ajuste.

Regreso a la pantalla Status:

- Cierre y abra la puerta.
- Espere 10 s. La pantalla cambia a la pantalla Status.

6.1.3 Símbolos en la pantalla






Los símbolos en la pantalla ofrecen información sobre el estado actual del aparato.

Símbolo	Estado del aparato
	Espera Se desconecta el aparato o la zona de temperatura.
	Número pulsante Aparato funciona. La temperatura pulsa hasta alcanzar el valor ajustado.
	
	
	Símbolo pulsante Aparato funciona. Se realizará ajuste.

6.2 Lógica de control

6.2.1 Activación / desactivación de la función

Se pueden activar / desactivar las siguientes funciones:


Símbolo	Función
	SuperCool ^x
	PartyMode ^x
	HolidayMode
	EnergySaver
	HydroBreeze [*]

^x Si la función está activa, el aparato trabaja con mayor rendimiento. De aquí que los ruidos de operación del aparato pueden ser temporalmente más ruidosos e incrementarse el consumo de energía.

- ▶ Desplácese por la pantalla hacia la izquierda hasta que se muestre la función.
- ▶ Confirme la función seleccionada mediante un toque breve.
 - ▷ Se escucha el tono de confirmación.
 - ▷ El estado aparece en el menú.
 - ▷ La función está activada / desactivada.

6.2.2 Selección del valor de función

En las siguientes funciones se puede ajustar un valor en el submenú:

Símbolo	Función
	Ajuste de la temperatura Desactivación / activación de zona de temperatura

- ▶ Desplácese por la pantalla hacia la izquierda hasta que se muestre la función.
- ▶ Confirme la función seleccionada mediante un toque breve.
- ▶ Seleccione el valor de ajuste al desplazarse en la pantalla.

Ajuste de la temperatura





- ▶ Confirme el valor seleccionado mediante un toque breve.
 - ▷ Se escucha el tono de confirmación.
 - ▷ La pantalla cambia a azul en el estado activado.
 - ▷ La pantalla cambia de regreso al menú.




Activación / desactivación de zona de temperatura


- ▶ Pulse Confirmar durante 3 segundos.
 - ▷ Se escucha el tono de confirmación.
 - ▷ La pantalla cambia de regreso a la pantalla de estado.

6.2.3 Activación / desactivación del ajuste

Se pueden activar / desactivar los siguientes ajustes:

Símbolo	Ajuste
	WiFi ¹
	Bloqueo de entrada ²
	SabbathMode ²
	Cleaning Mode ²

Símbolo	Ajuste
	Recordatorios ¹
	Reinicio ²
	Apagado ²

- ▶ Desplácese en la pantalla hacia la izquierda hasta que se muestre  Ajustes.
- ▶ Confirme los ajustes mediante un toque
- ▶ Desplácese hasta que se muestre el ajuste deseado.

¹ Activación del ajuste (pulso corto)




- ▶ Toque brevemente para confirmar
- ▷ Se escucha el tono de confirmación.
- ▷ El estado aparece en el menú.
- ▷ El ajuste está activado / desactivado.

² Activación del ajuste (pulso largo)

- ▶ Pulse la selección para confirmar durante 3 segundos.
- ▷ Se escucha el tono de confirmación.
- ▷ El estado aparece en el menú.
- ▷ La pantalla cambia.

6.2.4 Selección del valor de ajuste



En los siguientes ajustes se puede ajustar un valor en el submenú:


Símbolo	Ajustes
	Brillo
	Alarma de puerta
	Idioma


- ▶ Desplácese en la pantalla hacia la izquierda hasta que se muestre Ajustes.
- ▶ Confirme los ajustes mediante un toque
- ▶ Desplácese hasta que se muestre el ajuste deseado.
- ▶ Toque brevemente para confirmar
- ▶ Seleccione el valor de ajuste deseado al desplazarse en la pantalla.
- ▶ Toque brevemente para confirmar
- ▷ Se escucha el tono de confirmación.
- ▷ Estado aparece brevemente en el submenú.
- ▷ La pantalla cambia de regreso al menú.

6.2.5 Acceso al menú del cliente

Se puede acceder a los siguientes ajustes en el menú del cliente:

Símbolo	Función
	BioFresh B-Value ¹
	D-Value ¹

- ▶ Desplácese en la pantalla hacia la izquierda hasta que se muestre  Ajustes.
- ▶ Confirme los ajustes mediante un toque

- ▶ Desplácese hasta que Información del aparato se muestre  en la pantalla.
- ▶ Toque brevemente para confirmar
- ▶ Acceso al menú del cliente: Ingrese el código numérico 151.
- ▶ En el menú del cliente, desplácese hasta que se muestre el ajuste deseado.

¹ Selección del valor

- ▶ Toque brevemente para confirmar
- ▷ Se escucha el tono de confirmación.
- ▷ Estado aparece brevemente en la pantalla.
- ▷ La pantalla cambia de regreso al menú.

² Activación del ajuste

- ▶ Pulse la pantalla durante 3 segundos para confirmar.
- ▷ Se escucha el tono de confirmación.
- ▷ Estado aparece en la pantalla.
- ▷ Símbolo pulsado mientras funciona la pantalla.

6.3 Funciones

6.3.1 Ajustar la temperatura

La temperatura depende de los siguientes factores:

- la frecuencia con la que se abre la puerta
- la duración de la apertura de la puerta
- la temperatura ambiente del lugar de instalación
- el tipo, la temperatura y la cantidad de alimentos

Zona de tempera- Ajuste de valores recomendados
tura


 Comparti- 5 °C
miento refrigerador

 BioFresh B5

Ajustar la temperatura

- ▶ Ajuste del valor (consulte 6.2 Lógica de control) .
- ▷ La temperatura ajustada se visualiza en la parte inferior derecha de la pantalla.
- ▷ La temperatura actual parpadea en la pantalla.

Apagado de zona de temperatura

- ▶ Ajuste del valor (consulte 6.2 Lógica de control) .
- ▷  se visualiza.

 **SuperCool**

Con esta función se obtiene el máximo rendimiento de refrigeración. De este modo, se alcanzan temperaturas de refrigeración más bajas.

La función se refiere al compartimento refrigerador *Fig. 1 (A)*

Además, se alcanzan temperaturas más bajas en el compartimento congelador de 4 estrellas.*

Uso:

- Enfriamiento rápido de grandes cantidades de alimentos.
- Congelación de alimentos.*

Activación / desactivación de la función

- ▶ Colocación de productos en el compartimento congelador de 4 estrellas: Active previamente al función de 3 horas.*
- ▶ Colocación de productos en el compartimento refrigerador: Active la función al introducir los artículos.
- ▶ Activación / desactivación (consulte 6.2 Lógica de control) .

-o-

- ▶ Activación / desactivación mediante la Liebherr SmartDevice-App.*

La función se desactiva automáticamente. A continuación el aparato sigue funcionando en operación normal. La temperatura se ajusta al valor ajustado.



PartyMode

Esta función ofrece una colección de funciones y ajustes especiales que son útiles durante una fiesta.

Se activan las siguientes funciones:

- *SuperCool*
- *IceMakery MaxIce*
- *InfinitySpring*

Todas las funciones se pueden ajustar de manera flexible e individual. No es posible realizar modificaciones si la función está desactivada.

Activación / desactivación de la función

- ▶ Activación / desactivación (consulte 6.2 Lógica de control) .
- ▷ Activado: Todas las funciones se activan simultáneamente.
- ▷ Desactivado: se recuperan las temperaturas previamente ajustadas.

La función se desactiva automáticamente después de 24 horas.



HolidayMode

Esta función se encarga de un consumo energético mínimo durante un periodo de ausencia prolongado. La temperatura de refrigeración se eleva a 15 °C.

Uso:

- Ahorro de energía durante una ausencia prolongada.
- Prevención de malos olores así como formación de moho durante una ausencia prolongada.

Activación / desactivación de la función

- ▶ Vacíe por completo el compartimento refrigerador.
- ▶ Activación / desactivación (consulte 6.2 Lógica de control) .
- ▷ Activado: Aumenta la temperatura de refrigeración.
- ▷ Desactivado: se recupera la temperatura previamente ajustada.



EnergySaver

Esta función se refiere a la reducción del consumo de energía. En todas las zonas de temperatura están preajustadas temperaturas altas, con lo cual el aparato enfría con menos frecuencia.

Temperatura del compartimento refrigerador: 7 °C

Temperatura del compartimento congelador: -16 °C

Uso:

- Ahorro de energía.

Activación / desactivación de la función

- ▶ Activación / desactivación (consulte 6.2 Lógica de control) .
- ▷ Activado: se ajustan las temperaturas altas en todas las zonas de temperatura.
- ▷ Desactivado: se recuperan las temperaturas previamente ajustadas.



HydroBreeze*

HydroBreeze genera una niebla fina en el cajón con la puerta cerrada cada 90 minutos durante 4 segundos. La función también se activa durante la apertura de la puerta. La función no está activa con la entrega del aparato.

Uso:

- Almacenamiento de ensaladas sin empacar, verduras y frutas con alta humedad intrínseca.

Los siguientes ajustes son posibles:

- 1
Duración de la función durante la apertura de la puerta: 4 s
- 2
Duración de la función durante la apertura de la puerta: 6 s
- 3
Duración de la función durante la apertura de la puerta: 8 s
- Apagado
HydroBreeze está desactivada.

Activación / desactivación de la función

- ▶ Activación / desactivación (consulte 6.2 Lógica de control) .

-o-

- ▶ Activación / desactivación mediante la Liebherr SmartDevice-App.*

6.4 Ajustes



Idioma

Con esta opción se ajusta el idioma de la pantalla.

Se pueden seleccionar los siguientes idiomas:

- Alemán
- Inglés
- Francés
- Español
- Italiano
- Holandés
- Checo
- Polaco
- Portugués
- Ruso
- Ucraniano
- Chino

Activación / desactivación de ajuste

- ▶ Activación / desactivación (consulte 6.2 Lógica de control) .



Establecimiento de la conexión WLAN

Este ajuste hace posible establecer la conexión entre el aparato y la Internet. La conexión se controla mediante la caja SmartDevice. Entonces, el aparato se puede integrar mediante la aplicación SmartDevice-App a un SmartHome-System. Mediante la aplicación SmartDevice-App y otras redes de colaboradores también se pueden utilizar opciones y posibilidades de ajustes avanzadas.

Nota

La caja SmartDevice está disponible en la [Tienda de electrodomésticos de Liebherr \(home.liebherr.com\)](http://home.liebherr.com).

Para información más detallada sobre disponibilidad, condiciones y sobre las opciones individuales consulte la página en Internet smartdevice.liebherr.com.

Uso:

- Maneje el aparato mediante la aplicación SmartDevice-App o mediante sistemas ecológicos compatibles.
- Utilice las funciones y ajustes avanzados.
- Acceda al estado actual del aparato mediante la aplicación SmartDevice-App.

- Se adquirió y colocó la caja SmartDevice (visite <https://smartdevice.liebherr.com/install>),*
- La aplicación SmartDevice está instalada (visite <https://apps.home.liebherr.com/>).

Establecimiento de la conexión

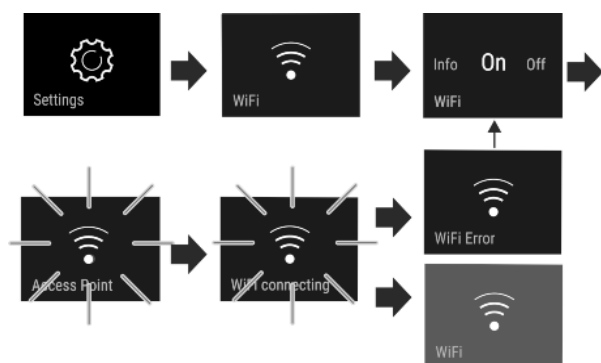


Fig. 6

- ▶ Activación del ajuste (consulte 6.2 Lógica de control) .
- ▷ Se establece la conexión: Connecting aparece. El símbolo está pulsado.
- ▷ La conexión falló: WiFi Error aparece.

Cancelación de conexión

- ▶ Desactivación de ajuste (consulte 6.2 Lógica de control) .

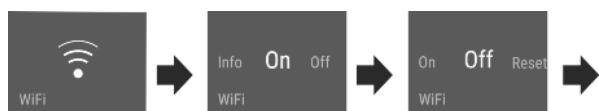



Fig. 7

- ▷ La conexión está cancelada: El símbolo  es visible permanentemente.

Restablecimiento de conexión

- ▶ Restablecimiento de ajustes (consulte 6.2 Lógica de control) .

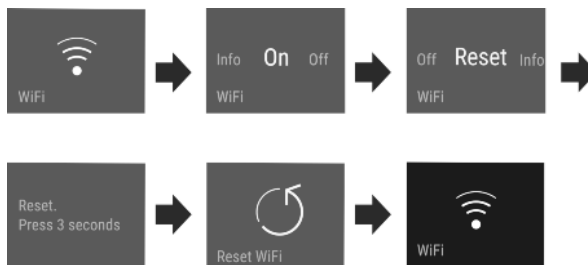


Fig. 8

- ▷ La conexión, así como otros ajustes, se restablece al estado de entrega.



Bloqueo de entrada

Este ajuste evita el manejo inadvertido del aparato, por ejemplo, por niños.

Uso:

- Prevención de modificación inadvertida de ajustes y funciones.
- Prevención de la desconexión inadvertida del aparato.
- Prevención del ajuste inadvertido de la temperatura.

Activación / desactivación del ajuste.

- ▶ Activación / desactivación (consulte 6.2 Lógica de control) .



Brillo de la pantalla

Este ajuste hace posible el ajuste gradual del brillo de la pantalla.

Se pueden ajustar los siguientes niveles de brillo:

- 40 %
- 60 %
- 80 %
- 100 %

Selección de ajuste

- ▶ Ajuste del valor (consulte 6.2 Lógica de control) .



Alarma de puerta

Este ajuste hace posible ajustar el tiempo hasta que la alarma de la puerta (consulte Cierre la puerta) suene.

Se pueden ajustar los siguientes valores:

- 1 min
- 2 min
- 3 min
- Apagado

Selección de ajuste

- ▶ Ajuste el valor (consulte 6.5 Advertencias) .




Información

Este ajuste hace posible la lectura de la información del aparato, así como el acceso al menú del cliente.

Es posible leer la siguiente información:

- Nombre del modelo
- Índice
- Número de serie
- Número de servicio

Acceso a la información del aparato

- ▶ Desplácese en la pantalla hasta que se muestre  Ajustes.
- ▶ Confirme la pantalla.
- ▶ Desplácese en la pantalla hasta que se muestre la información.
- ▶ Lea la información del aparato.



SabbathMode

Esta opción cumple con los requisitos religiosos del Sabbath o los días festivos judíos. Si SabbathMode está activado, se desactivan algunas funciones del sistema electrónico de control. De este modo, usted puede utilizar el aparato sin producir alguna actividad del aparato.

En www.star-k.org/appliances encontrará una lista de los aparatos con certificación Star-K.



ADVERTENCIA

¡Peligro de intoxicación alimentaria!

Si se produce una falla de alimentación mientras esté activada la función SabbathMode, no se guardará este mensaje. Cuando finalice la falla de alimentación, el aparato continuará trabajando en la función SabbathMode. Cuando ésta finalice, no se emitirá ningún mensaje relacionado con la falla de alimentación en el indicador de temperatura.

Si se ha producido una falla de corriente durante la función SabbathMode:

- ▶ Compruebe la calidad de los alimentos. No consuma los alimentos descongelados.

Comportamiento del aparato si SabbathMode está activo:

- La pantalla Status muestra permanentemente SabbathMode.
- La pantalla está bloqueada para el manejo, excepto para desactivar SabbathMode.
- Si hay funciones / opciones activadas, éstas permanecen activas.
- La pantalla permanece iluminada si la puerta está cerrada.
- Los intervalos de tiempo de recordatorios se conservan.
- No se visualizan los recordatorios y advertencias. No suena ningún señal acústica.
- La iluminación interior está desactivada.
- El ciclo de desescarche funciona únicamente a la hora especificada sin tener en cuenta el uso del aparato.
- Tras producirse una falla de alimentación, el aparato regresa automáticamente a SabbathMode.

Activación / desactivación de opciones

- ▶ Activación / desactivación (consulte 6.2 Lógica de control) .



CleaningMode

Este ajuste hace posible la limpieza cómoda del aparato.

Este ajuste se refiere al compartimiento refrigerador *Fig. 1 (A)*.

Uso:

- Limpieza manual del compartimiento refrigerador.
- Limpieza de InfinitySpring*

Comportamiento del aparato si el ajuste está activado:

- La pantalla muestra constantemente CleaningMode.
- El compartimiento refrigerador se ha desconectado.
- La iluminación interior está activa.
- No se visualizan los recordatorios y advertencias. No suena ningún señal acústica.

Activación / desactivación del ajuste

- ▶ Activación / desactivación del ajuste (consulte 6.2 Lógica de control) .
- ▷ Activado: El compartimiento refrigerador está desconectado. La luz permanece encendida.
- ▷ Desactivado: se recupera la temperatura previamente ajustada.

El ajuste se desactiva automáticamente después de 60 min. Luego el aparato sigue funcionando en operación normal.



B5 BioFresh B-Value

La temperatura se puede ajustar lo mínimo frío o caliente en la zona BioFresh. La temperatura se puede ajustar desde **B1** (temperatura más baja) hasta **B9** (temperatura más alta). El valor predeterminado es **B5**. En los valores **B1** hasta **B4** la temperatura puede caer por debajo de 0 °C, para que los alimentos puedan congelarse ligeramente.

Selección de ajuste

- ▶ Ajuste del valor en el menú del cliente (consulte 6.2 Lógica de control) .



Recordatorio

Los recordatorios se muestran acústicamente mediante una señal acústica y ópticamente mediante un símbolo en la pantalla. La señal acústica se intensifica y será más fuerte hasta que el mensaje termine.



Inserción del depósito de agua*

El mensaje aparece si no hay suficiente agua en el depósito de agua.

- ▶ Llene el depósito de agua.
- ▷ IceMaker produce cubitos de hielo.
- ▶ Con el depósito de agua llenado y el mensaje existente, compruebe si el flotador está atorado.
- ▶ Si se requiere, vacíe el agua y mueva el flotador con una herramienta delgada, p. ej., hisopos de algodón.
- ▶ En caso de depósito de agua llenado y el mensaje existente diríjase al servicio postventa (consulte 9.4 Servicio postventa) .



Sustitución del filtro de agua*

Este mensaje aparece si el filtro de agua debe cambiarse.

- ▶ Cambie el filtro de agua cada seis meses.
- ▶ Al confirmar el mensaje el intervalo de mantenimiento comienza de nuevo.
- ▷ El filtro de agua garantiza una calidad de agua óptima.



Sustitución del filtro de carbón activado FreshAir

Este mensaje aparece si el filtro de aire debe cambiarse.

- ▶ Cambie el filtro de aire cada seis meses.
- ▶ Al confirmar el mensaje el intervalo de mantenimiento comienza de nuevo.
- ▷ El filtro de aire garantiza una calidad de aire óptima en el refrigerador.

Activación del ajuste

- ▶ Activación / desactivación (consulte 6.2 Lógica de control) .



Desconexión del aparato

Este ajuste hace posible el apagado de todo el aparato. La pantalla estará en negro.

Apagado de todo el aparato

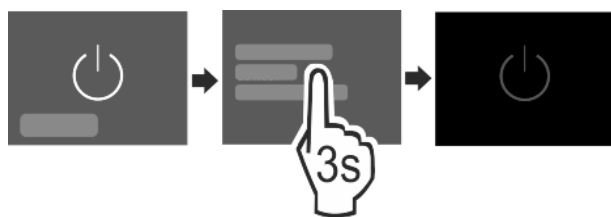


Fig. 9

► Activación / desactivación (consulte 6.2 Lógica de control) .

6.5 Advertencias

Los advertencias se indican acústicamente mediante una señal acústica y ópticamente mediante un símbolo en la pantalla. La señal acústica se intensifica y será más fuerte hasta que el mensaje termine.

6.5.1 Mensaje



Cierre la puerta

El mensaje aparece si la puerta ha estado abierta por mucho tiempo.

Se puede ajustar el tiempo hasta que el mensaje aparezca .

► Terminación de alarma: Confirme el mensaje.

-o-

► Cierre la puerta.



Error

Este mensaje aparece cuando existe un error del aparato. Un componente del equipo tiene un error.

► Abra la puerta.

► Anote el código de error.

► Confirme el mensaje.

▷ Se cancela el tono de aviso.

▷ La pantalla cambia a la pantalla de estado.

► Cierre la puerta.

► Diríjase al servicio postventa (consulte 9.4 Servicio post-venta) .

6.5.2 DemoMode

Si en la pantalla se muestra "D", el modo de demostración está activo. Esta función se diseñó para los distribuidores, ya que todas las funciones de tecnología de refrigeración están desactivadas.

Desactivación de DemoMode

Si ha pasado un tiempo en la pantalla:

► Confirme la pantalla dentro del tiempo transcurrido.

▷ DemoMode está desactivado.

Si no transcurre ningún tiempo:

► Retire el enchufe de alimentación de red.

► Vuelva a conectar el enchufe de alimentación de red.

▷ DemoMode está desactivado.

7 Componentes

7.1 Compartimiento congelador de 4 estrellas*

7.1.1 Apertura y cierre del compartimiento congelador

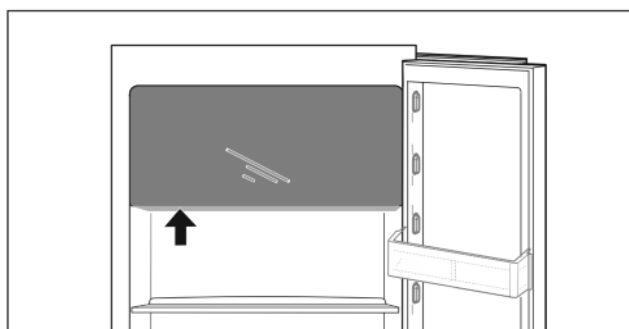
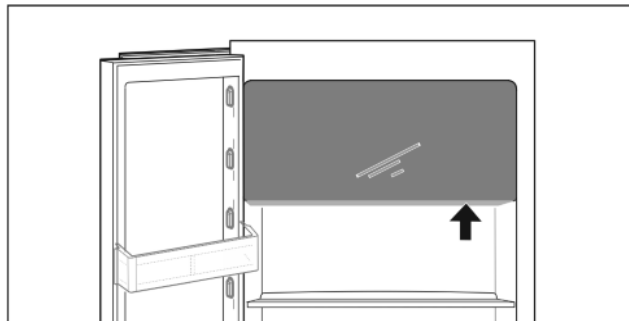


Fig. 10

Apertura del compartimiento congelador:

► Acceda al área de sujeción.

► Presione la placa de sujeción y jale simultáneamente la puerta hacia adelante.

Cierre del compartimiento congelador:

► Cierre la puerta y presione simultáneamente desde adelante.

▷ La puerta está enganchada.

7.2 Compartimientos de la puerta

7.2.1 Desplazamiento / retiro de compartimientos de la puerta

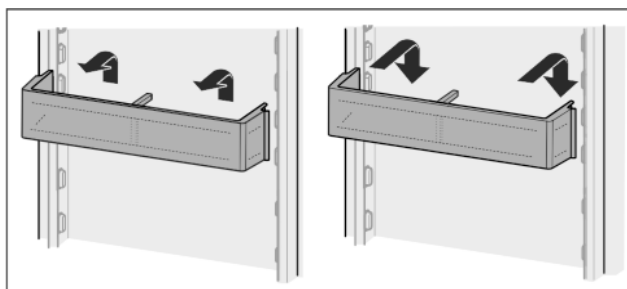


Fig. 11

► Retire el compartimiento según se indica en la ilustración.

Componentes

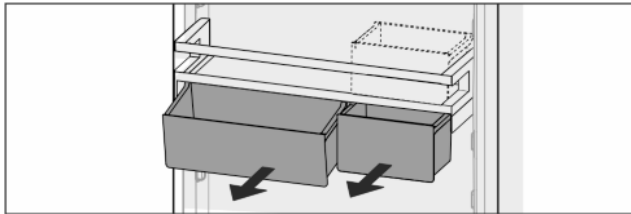


Fig. 12*

Es posible utilizar una o las dos cajas Vario. Si necesita colocar botellas de una altura especial, enganche sólo una caja sobre el compartimiento para botellas.*

Cambio de compartimiento con cajas Vario:*

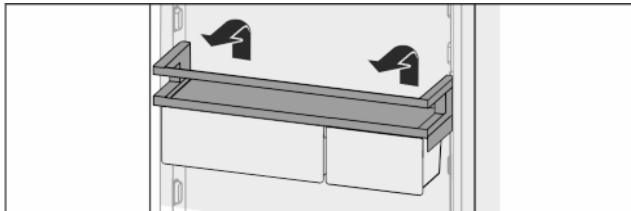


Fig. 13*

- ▶ Sáquelo hacia arriba.*
- ▶ Vuelva a colocarlo en la posición deseada.*
- ▷ Compartimiento antes del compartimiento congelador de 4 estrellas: Ya no se garantiza la distribución óptima de aire en el aparato. Se puede formar condensación en el compartimiento congelador.*

Nota

Liebherr recomienda:*

- ▶ Enquicie el compartimiento con cajas Vario, como se entrega de fábrica, a una altura por debajo del compartimiento congelador de 4 estrellas. Así se produce una distribución óptima del aire en el compartimiento refrigerador.*

Cambio de cajas Vario:*

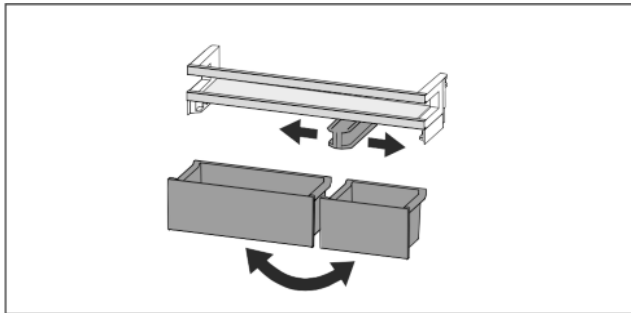


Fig. 14*

Si el estante de la puerta está retirado:*

- ▶ Retire las cajas.*
- ▶ Desplace la pieza de soporte central según corresponda.*
- ▶ Cambie las cajas.*

7.2.2 Desarmado de los compartimientos de la puerta

Los compartimientos de la puerta se pueden desarmar para su limpieza.

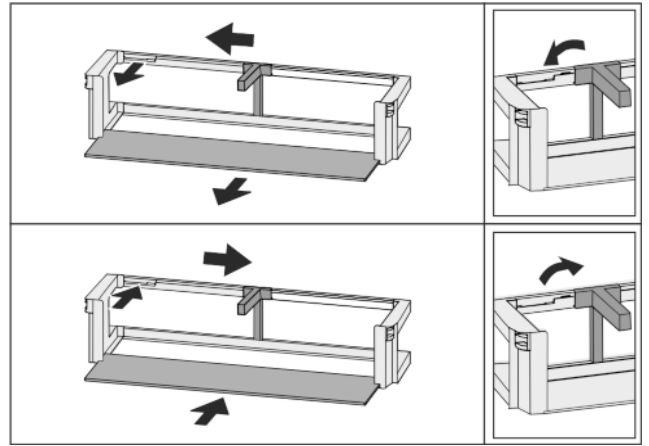


Fig. 15

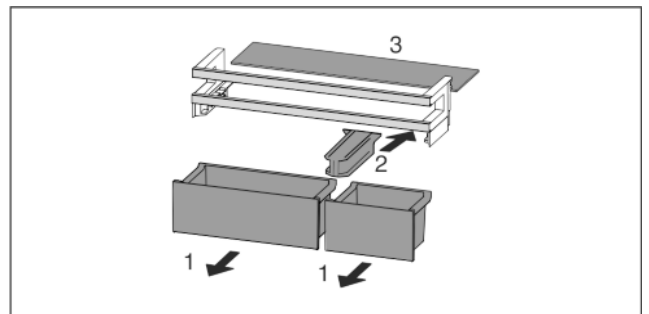


Fig. 16*

- ▶ Desarme los compartimientos de la puerta.

7.3 Estantes

7.3.1 Desplazamiento / retiro de estantes

Los estantes están protegidos contra cualquier extracción accidental mediante topes de extracción.

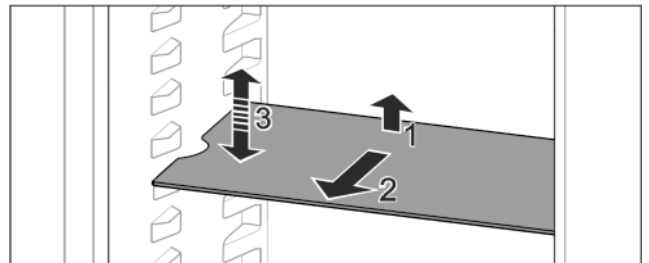


Fig. 17

- ▶ Levante el estante y jálalo hacia delante.
- ▷ Ranura lateral en posición de apoyo.
- ▶ Desplazamiento del estante: levántelo o bájelo a la altura deseada e insértelo.

-o-



Fig. 18

- ▶ Retiro total del estante: extráigalo hacia delante.
- ▶ Retiro facilitado: Coloque el estante inclinado.
- ▶ Recolocación del estante: introdúzcalo hasta el tope.
- ▷ Los topes de extracción apuntan hacia abajo.

- ▷ Los topes de extracción se encuentran detrás del estante delantero.

7.4 Estantes divisibles

7.4.1 Uso de estantes divisibles

Los estantes están protegidos contra cualquier extracción accidental mediante topes de extracción.

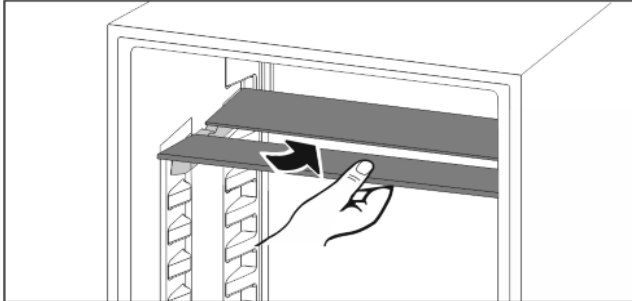


Fig. 19

- ▶ Coloque debajo el estante divisible según se indica en la ilustración.

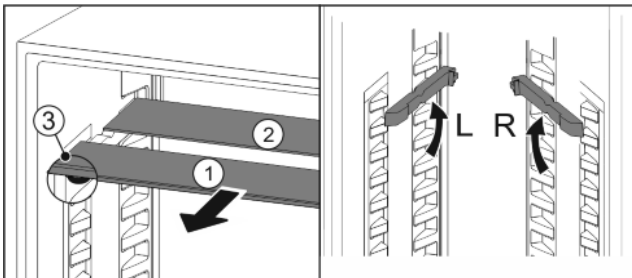


Fig. 20

Desplazamiento en cuanto a la altura:

- ▶ Retire Fig. 20 (1) las placas de cristal individualmente hacia adelante.
- ▶ Extraiga las correderas del enclavamiento e insértelas a la altura deseada.
- ▶ Inserte las placas de cristal individualmente una tras otra.
- ▷ Topes de extracción planos adelante, directamente detrás de la corredera.
- ▷ Altura de topes de extracción atrás.

Uso de ambos estantes:

- ▶ Levante la plancha de cristal superior y arrastre la plancha de cristal inferior hacia adelante.
 - ▷ Plancha de cristal Fig. 20 (1) con el tope de extracción está adelante.
 - ▷ Los topes apuntan hacia abajo Fig. 20 (3).
- Aparatos con compartimento congelador:*
- ▶ No coloque delante del ventilador correderas ni estantes divisibles.*

7.5 VarioSafe*

El compartimento VarioSafe ofrece espacio para alimentos, envases, tubos y tarros pequeños.

7.5.1 Uso del compartimento VarioSafe

El cajón puede retirarse e insertarse a dos alturas diferentes. De este modo, también se pueden almacenar piezas pequeñas altas en el cajón.

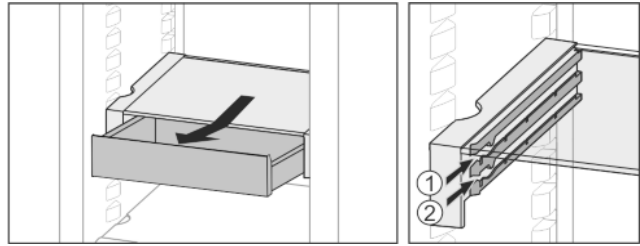


Fig. 21

- ▶ Saque el cajón.
- ▶ Insértelo a la altura deseada Fig. 21 (1) o Fig. 21 (2).

7.5.2 Desplazamiento del compartimento VarioSafe

El compartimento VarioSafe puede ser desplazado en conjunto a la altura deseada.

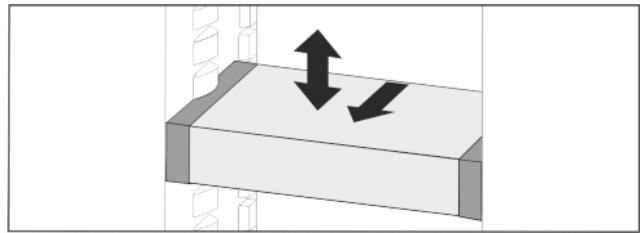


Fig. 22

- ▶ Arrastre hacia adelante.
- ▷ Ranura lateral en posición de apoyo.
- ▶ Súbalo o bájelo a la altura deseada.
- ▶ Insértelo hacia atrás.

7.5.3 Retiro total del compartimento VarioSafe

El compartimento VarioSafe puede ser retirado en conjunto.

- ▶ Arrastre hacia adelante.
- ▷ Ranura lateral en posición de apoyo.

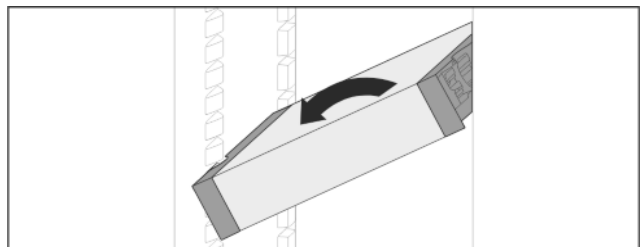


Fig. 23

- ▶ Colóquelo en posición inclinada y arrástrelo hacia adelante.

7.5.4 Desarmado del compartimento VarioSafe

El compartimento VarioSafe se puede desarmar para su limpieza.

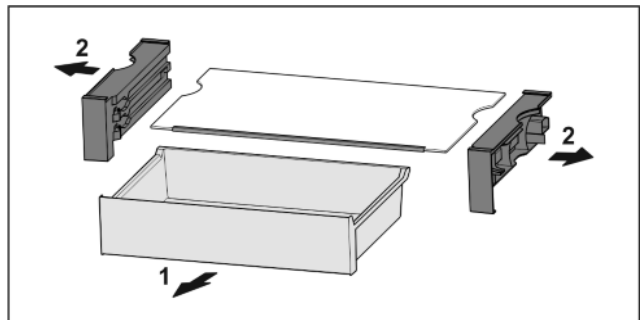


Fig. 24

- ▶ Desarme el compartimento VarioSafe.

Componentes

7.6 InfinitySpring*

El dispensador de agua integrado es apropiado para la extracción cómoda de agua potable. La temperatura del agua depende de la temperatura en el compartimiento refrigerador.

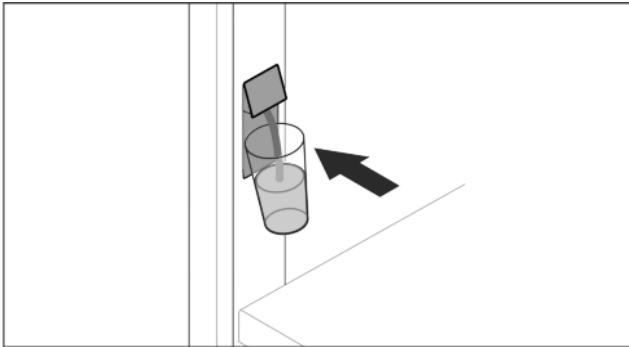


Fig. 25

- ▶ Presione el vaso contra el botón inferior del dispensador.
- ▷ La unidad de salida se mueve hacia afuera: El agua fluye dentro del vaso.
- ▶ Cómo evitar salpicaduras de agua: Retire el vaso lentamente.
Salida excesiva de agua:
- ▶ Cuando ya no fluya agua, retire el contenedor de agua y vuelva a presionarlo contra el botón inferior del dispensador.

7.7 Espacio para bandeja para hornear

Sobre los cajones hay espacio para una bandeja para hornear Fig. 1 (9).

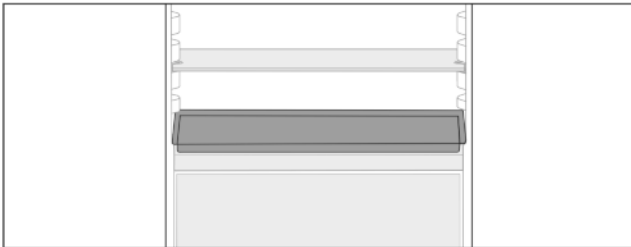


Fig. 26

Asegúrese de que se cumplan los siguientes requisitos:

- Se respetan las dimensiones máximas de la bandeja para hornear (consulte 9.1 Datos técnicos) .
- La bandeja para hornear se enfría a temperatura ambiente.
- El compartimiento de puerta inferior está colocado al menos una posición arriba.
- Si la puerta está abierta 90°:
 - ▶ Inserte la bandeja para hornear en el compartimiento lateral inferior.
- o-
- Si la bandeja para hornear es irregular:
 - ▶ Utilice las correderas del empaque adicional.

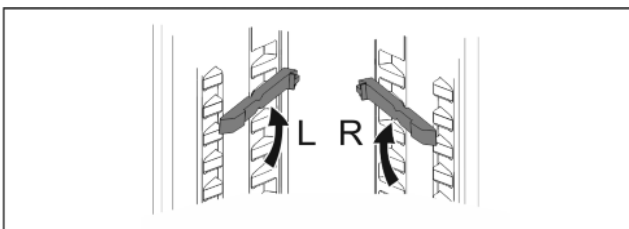


Fig. 27

- ▶ Encaje las correderas en compartimiento inferior.
Si la puerta está abierta 90°:
- ▶ Inserte la bandeja para hornear en las correderas.

7.8 Bandeja de botellas variable

7.8.1 Uso de la bandeja de botellas

En el fondo del compartimiento refrigerador se pueden utilizar de forma opcional la bandeja de botellas variable o la plancha de cristal.

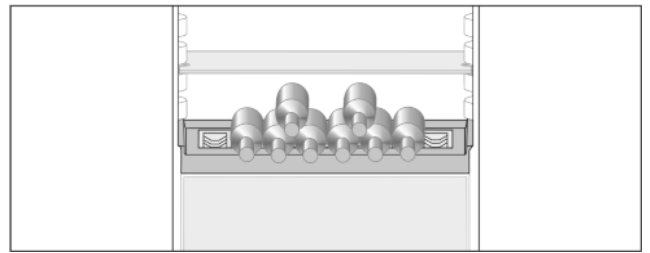


Fig. 28

- ▶ Retire la plancha de cristal y almacénela por separado.
- ▶ Introduzca las botellas con la base hacia atrás respecto a la pared trasera

Nota

Si las botellas sobresalen en la parte delantera de la bandeja de botellas:

- ▶ Coloque una posición más alta el compartimiento inferior de la puerta.

7.8.2 Retiro de la bandeja de botellas

La bandeja de botellas se puede retirar para su limpieza.

- ▶ Retire la plancha de cristal sobre la bandeja de botellas.

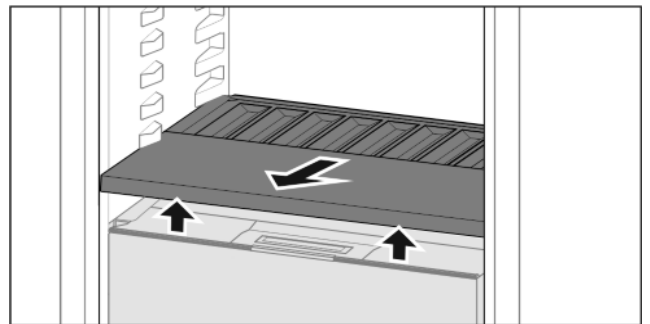


Fig. 29

- ▶ Levante hacia adelante la bandeja de botellas y retírela.

Nota

Liebherr recomienda:

No deje ningún producto sobre la tapa del compartimiento que se encuentre debajo.

7.8.3 Colocación de la bandeja de botellas

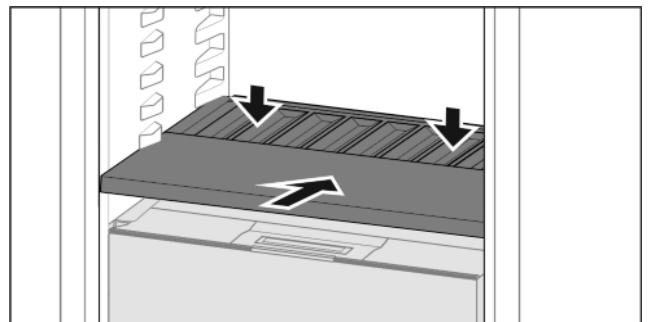


Fig. 30

- ▶ Introduzca hasta el tope la bandeja de botellas y presiónela hacia abajo.
- ▷ Los conectores detrás de la bandeja de botellas se conectan automáticamente.

- ▷ El LED se ilumina.

7.9 Cajones

Los cajones se pueden retirar para su limpieza.

El retiro y la colocación de los cajones es distinto dependiendo del sistema de extracción. Su aparato puede contener distintos sistemas de extracción.

7.9.1 Retiro del cajón

Cajón en rieles telescópicos

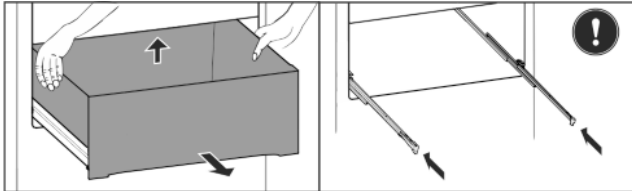


Fig. 31

- ▶ Extraiga el cajón.
- ▶ Levántelo por la parte trasera y retírelo hacia delante.
- ▶ Introduzca los rieles.

7.9.2 Colocación del cajón

Cajón en rieles telescópicos

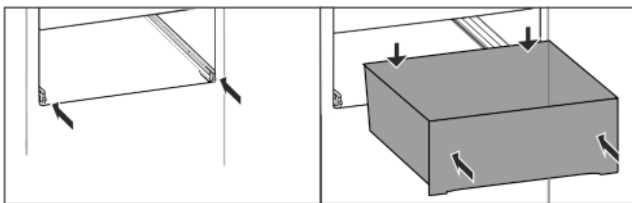


Fig. 32

Los rieles están insertados:

- ▶ Inserte el cajón en los rieles hasta la parte trasera.
- ▷ Deslícelo hacia atrás hasta escuchar que encaja.

7.10 Tapa del Cajón Safe para conservación de frutas y verduras

La tapa del compartimiento se puede retirar para su limpieza.

7.10.1 Retiro de la tapa del compartimiento

Asegúrese de que se cumplan los siguientes requisitos:

- Se extrajo la bandeja de botellas (consulte 7.8 Bandeja de botellas variable).

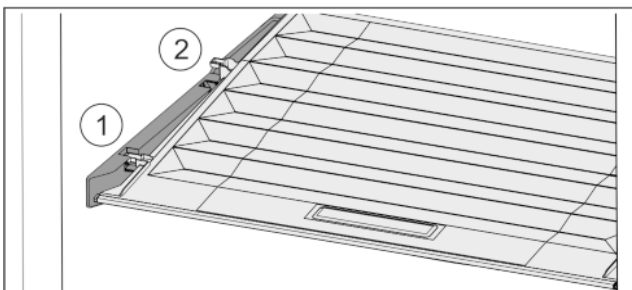


Fig. 33

Si se extrajeron los cajones:

- ▶ Arrastre hacia adelante Fig. 33 (1) la tapa hasta la abertura en las piezas de soporte.
- ▶ Levántela de la parte trasera desde abajo y quítela Fig. 33 (2) hacia arriba.

7.10.2 Colocación de la tapa del compartimiento

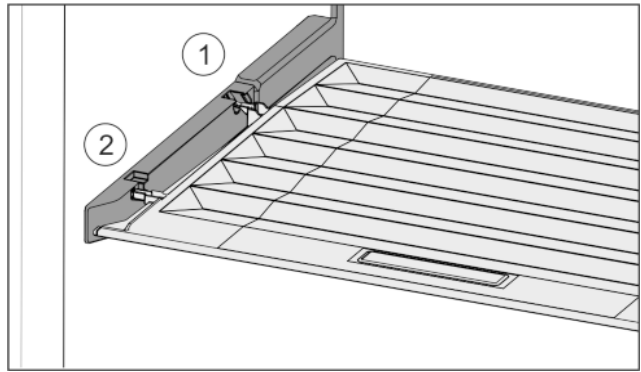


Fig. 34

- ▶ Introduzca los nervios de la tapa por la abertura en el soporte trasero Fig. 34 (1) y encájelos por delante en el soporte Fig. 34 (2).
- ▶ Coloque la tapa en la posición deseada (consulte 7.11 Regulación de la humedad).

7.11 Regulación de la humedad

Usted puede ajustar por su cuenta la humedad en el cajón mediante el desplazamiento de la tapa del cajón.

La tapa del cajón se encuentra directamente sobre el cajón y puede ser cubierta por estantes o cajones adicionales.

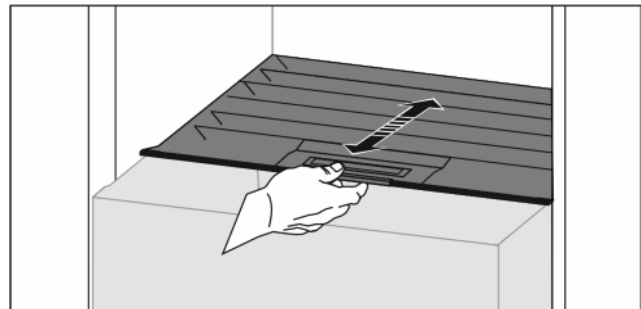


Fig. 35

Poca humedad del aire

- ▶ Abra el cajón.
- ▶ Arrastre hacia adelante la tapa del cajón.
- ▷ En caso de cajón cerrado: Ranura entre tapa y cajón.
- ▶ Desactive HydroBreeze.*
- ▷ Se reduce la humedad del aire en Safe.

Mucha humedad del aire

- ▶ Abra el cajón.
- ▶ Desplace la tapa del cajón hacia atrás.
- ▷ En caso de cajón cerrado: La tapa cierra herméticamente el cajón.
- ▶ Active HydroBreeze.*
- ▷ Se eleva la humedad del aire en Safe.
- Si hay mucha humedad en el compartimento:
- ▶ Seleccione la opción "poca humedad del aire".
- o-
- ▶ Retire la humedad con un paño.

Nota

Con la opción "poca humedad del aire" el Safe para conservación de frutas y verduras también se puede utilizar como Safe para conservación de carnes y lácteos Meat & Dairy-Safe.

- ▶ Ajuste a "Poca humedad del aire".

7.12 HydroBreeze*

La función HydroBreeze emite una niebla sobre el producto refrigerado y se ocupa de la humedad en el cajón.

Componentes

La HydroBreeze y el depósito de agua respectivo se encuentran en la bandeja de botellas variable.

Asegúrese de que se cumplan los siguientes requisitos:

- El depósito de agua esté limpio (consulte 8.3.3 Limpieza de componentes).
- El depósito de agua esté encajado correctamente.
- La humedad esté ajustada a "humedad del aire alta" (consulte 7.11 Regulación de la humedad).
- HydroBreeze está activa (consulte HydroBreeze*).

7.12.1 Llenado del depósito de agua



ADVERTENCIA

¡Agua contaminada!
Intoxicaciones.

- ▶ Llene exclusivamente con agua potable.
- ▶ HydroBreeze está desactivado: Vacíe el depósito de agua.
- ▶ HydroBreeze no se utilizará por un periodo prolongado: Vacíe el depósito de agua.

AVISO

¡Líquidos con azúcar!
Daño a la HydroBreeze.

- ▶ Llene exclusivamente con agua potable.

Nota

Si se utiliza agua filtrada, descarbonatada, se obtendrá agua potable de la mejor calidad para el funcionamiento sin interrupciones de la HydroBreeze.

Esta calidad de agua puede obtenerse con una jarra filtrante disponible en comercios especializados.

- ▶ Llene el depósito de agua con agua potable filtrada, descarbonatada.

El depósito de agua está montado en la bandeja de botellas variable (consulte 1.2 Diagrama del aparato y del equipo).

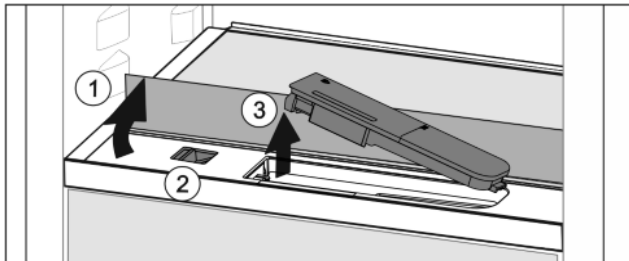


Fig. 36

- ▶ Presione en la esquina trasera izquierda de la plancha de cristal delantera.
- ▷ La plancha de cristal se levanta hacia adelante.
- ▶ Levante la plancha de cristal y bájela hacia atrás hasta el tope Fig. 36 (1).
- ▷ La plancha de cristal permanece erguida.
- ▶ Desplace la compuerta Fig. 36 (2) hacia la izquierda.
- ▷ El depósito de agua salta del hueco.
- ▶ Retire el depósito de agua Fig. 36 (3).
- ▶ Limpieza del depósito de agua (consulte 8.3.3 Limpieza de componentes).
- Abertura cuadrada:
 - ▶ Llene con agua potable hasta la marca.
 - ▶ Inserte el depósito de agua, con el fondo primero, en el hueco.
 - ▶ Baje lentamente la parte delantera y deprima el depósito.
 - ▷ El depósito de agua está encajado.

7.12.2 Desarmado del depósito de agua

El depósito de agua se puede desarmar para su limpieza.

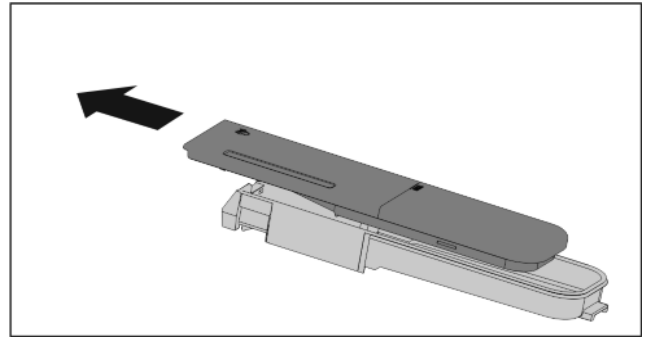


Fig. 37

- ▶ Desarme del depósito de agua.

7.13 Accesorios

7.13.1 Compartimiento de mantequilla

Apertura y cierre del compartimiento de mantequilla

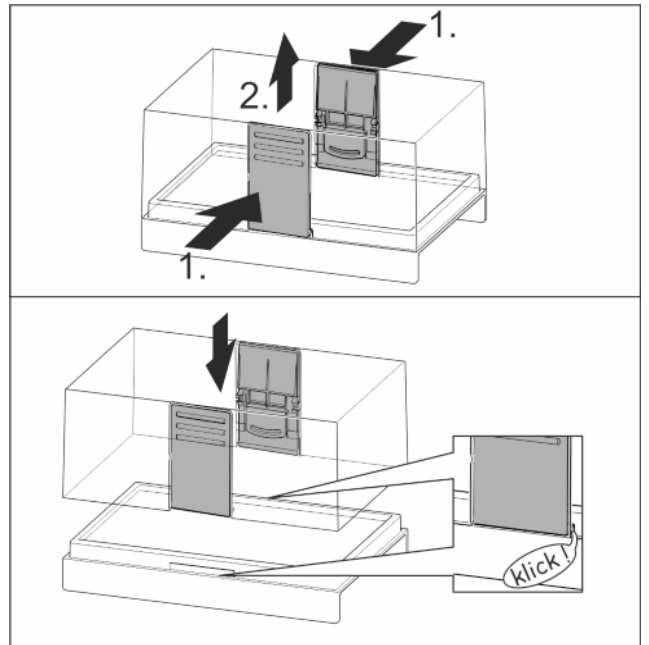


Fig. 38

Desarmado del compartimiento de mantequilla

El compartimiento de mantequilla se puede desarmar para su limpieza.

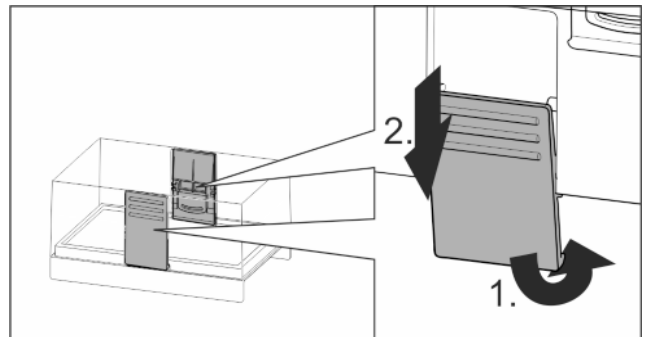


Fig. 39

- ▶ Desarme el compartimiento de mantequilla.

7.13.2 Bandeja para huevos

La bandeja para huevos es extraíble y reversible. Las dos piezas de la bandeja para huevos se pueden utilizar para señalar diferencias como, por ejemplo, la fecha de compra.

Uso de la bandeja para huevos

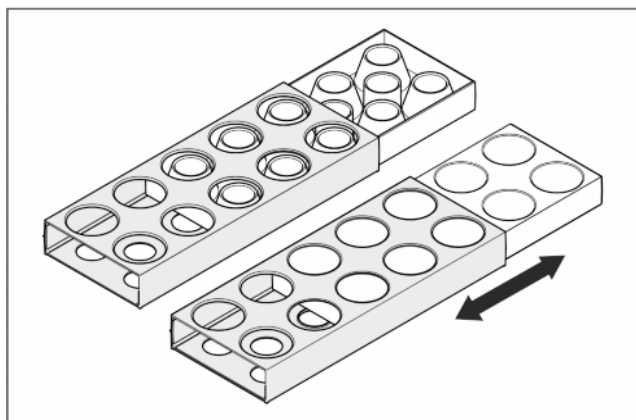


Fig. 40

- ▶ Parte superior: Almacene huevos de gallina.
- ▶ Parte inferior: Almacene huevos de codorniz.

7.13.3 Soporte para botellas

Uso del soporte para botellas

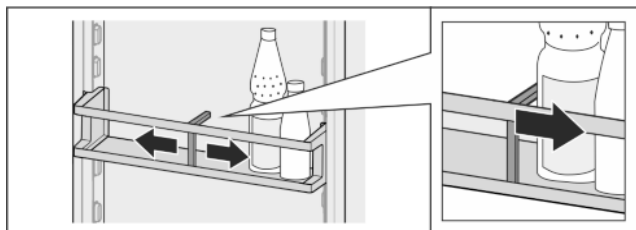


Fig. 41

- ▶ Deslice el soporte para botellas hacia las botellas.
- ▷ Así las botellas no se caen.

Retiro del soporte para botellas

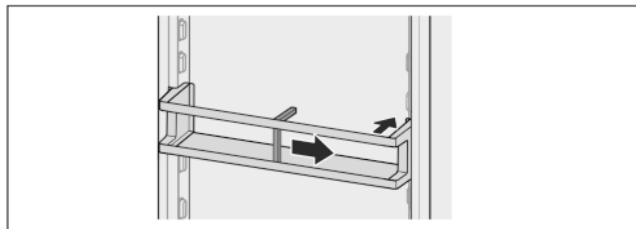


Fig. 42

- ▶ Deslice el soporte para botellas totalmente hasta la derecha hasta el borde.
- ▶ Retírelo hacia atrás.

7.13.4 FlexSystem*

Uso del compartimiento FlexSystem

El compartimiento FlexSystem ayuda en el almacenamiento y la selección clara y flexible de alimentos. Permite clasificarlos claramente por fruta, verdura o fecha de caducidad.

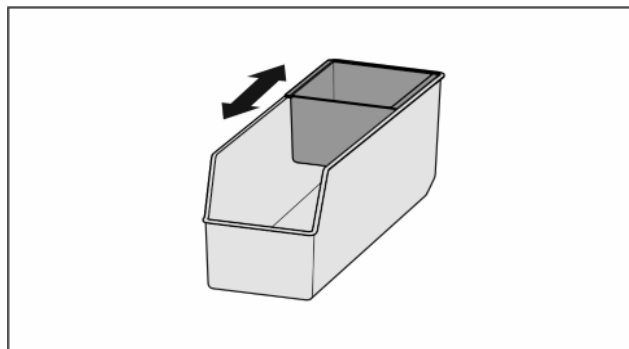


Fig. 43

- ▶ Desplace la bandeja interna.

Retiro del compartimiento FlexSystem

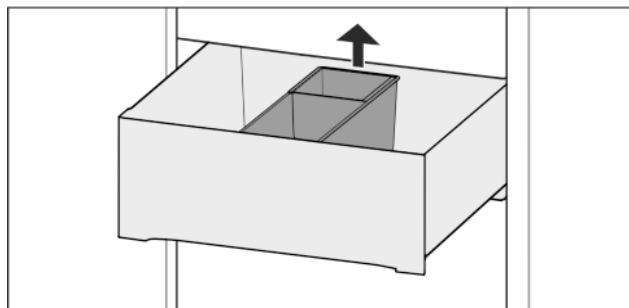


Fig. 44

- ▶ Levante el compartimiento FlexSystem por atrás.
- ▶ Retírelo hacia arriba.

Colocación del compartimiento FlexSystem

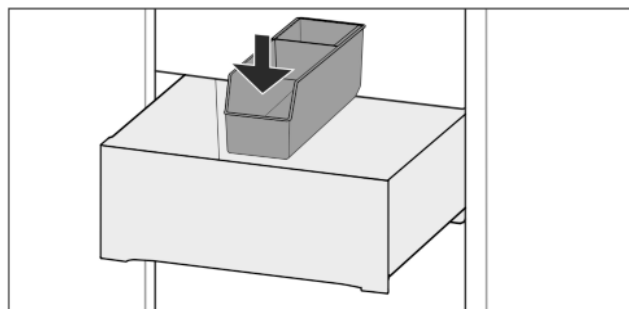


Fig. 45

- ▶ Primero coloque la parte delantera del compartimiento FlexSystem.
- ▶ Baje la parte posterior.

Desarmado del compartimiento FlexSystem

El compartimiento FlexSystem se puede desarmar para su limpieza.

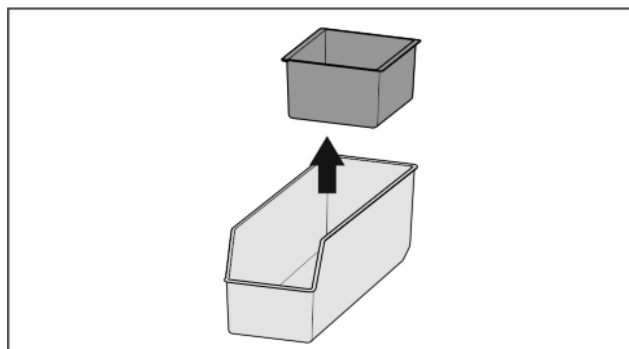


Fig. 46

- ▶ Desarme el compartimiento FlexSystem.

Mantenimiento

7.13.5 Bandeja de cubitos de hielo con tapa*

Uso de la bandeja de cubitos de hielo

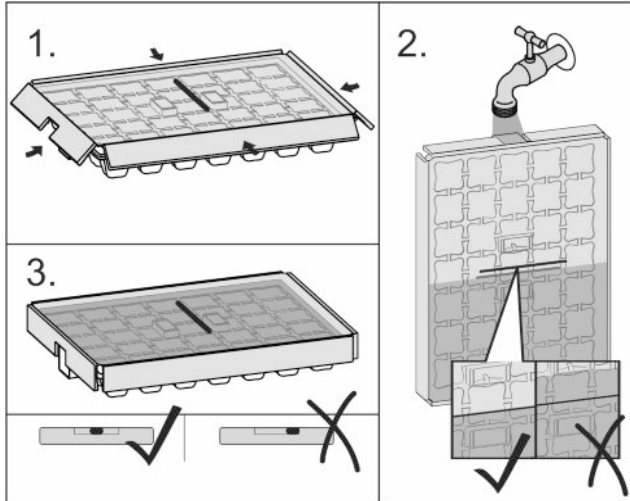


Fig. 47

Si el agua está congelada:

- ▶ Coloque la bandeja de cubitos de hielo brevemente bajo agua caliente.
- ▶ Retire la tapa.
- ▶ Gire ligeramente los extremos de la bandeja de cubitos de hielo en sentido contrario.
- ▶ Extraiga los cubitos de hielo.

Desarmado de la bandeja de cubitos de hielo

La bandeja de cubitos de hielo se puede desarmar para su limpieza.

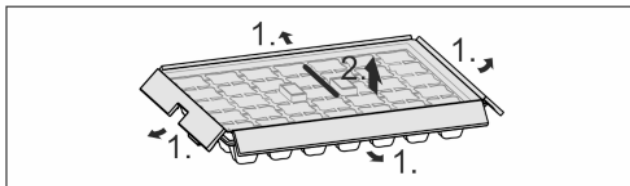


Fig. 48

- ▶ Desarme la bandeja de cubitos de hielo.

8 Mantenimiento

8.1 Filtro de carbón activado FreshAir

El filtro de carbón activado FreshAir se encuentra en el compartimiento sobre el ventilador.

Dicho filtro garantiza una calidad del aire óptima.

- Cambie el filtro de carbón activado cada 6 meses.
Si *Reminder* está activo un mensaje en la pantalla solicita el cambio.
- El filtro de carbón activado se puede eliminar junto con la basura doméstica normal.

Nota

El filtro de carbón activado FreshAir está disponible en la [Tienda de electrodomésticos de Liebherr](http://home.liebherr.com) (home.liebherr.com).

8.1.1 Extracción del filtro de carbón activado FreshAir

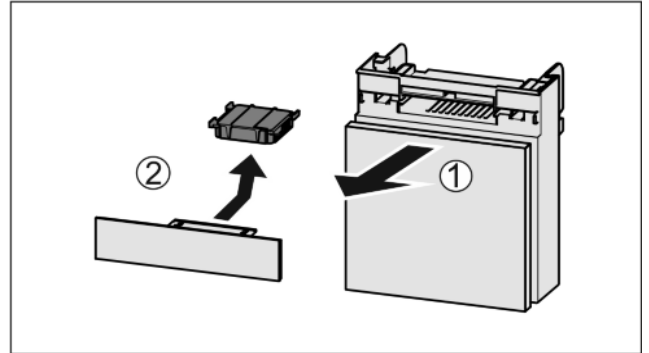


Fig. 49

- ▶ Extraiga Fig. 49 (1) el compartimiento hacia adelante.
- ▶ Retire Fig. 49 (2) el filtro de carbón activado.

8.1.2 Inserción del filtro de carbón activado FreshAir

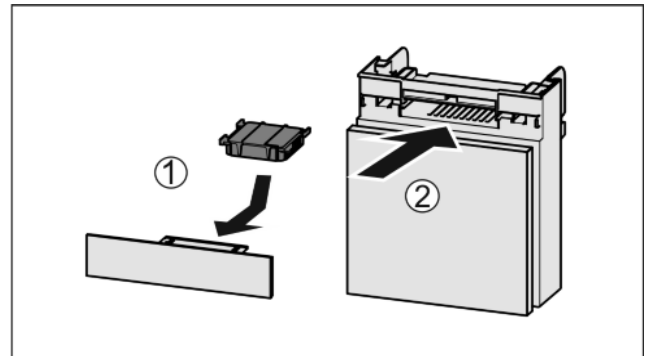


Fig. 50

- ▶ Inserte Fig. 50 (1) el filtro de carbón activado según se indica en la ilustración.
- ▷ El filtro de carbón activado se fija en su lugar.
Cuando el filtro de carbón activado apunte hacia abajo:
- ▶ Inserte Fig. 50 (2) el compartimiento.
- ▷ Ahora el filtro de carbón activado está listo para funcionar.

8.2 Desescarche del aparato.



ADVERTENCIA

¡Descongelamiento inadecuado del aparato!
Lesiones y daños.

- ▶ No utilizar dispositivos mecánicos u otros medios para acelerar el proceso de desescarche distintos a los recomendados por el fabricante.
- ▶ No utilice ningún aparato de limpieza al vapor o con calor, flama abierta ni 'sprays' de desescarche.
- ▶ No retire el hielo con objetos puntiagudos.
- ▶ No dañe las tuberías del circuito refrigerador.

El desescarche se realiza automáticamente. El agua de desescarche se escurre a través de la salida de drenaje y se evapora.

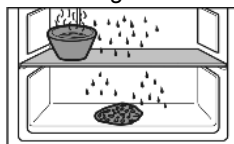
- ▶ Limpie regularmente la salida de drenaje (consulte 8.3 Limpieza del aparato).

8.2.2 Desescarche manual del compartimento congelador

Después de la operación prolongada se forma una capa de escarcha o hielo.

Los siguientes factores aceleran la formación de escarcha o hielo:

- El aparato se abre con frecuencia.
- Se introducen alimentos calientes.
- ▶ Desconecte el aparato (consulte 6.4 Ajustes) .
- ▶ Retire el enchufe de alimentación de red o desconecte el fusible.
- ▶ Dado el caso, envuelva los alimentos congelados en papel de periódico o en un mantel y guárdelos en un lugar fresco
- ▶ Coloque la tapa con agua caliente, pero no hirviendo sobre una placa central.



- ▷ El desescarche se acelerará.
- ▶ Deje abierta la puerta del compartimiento y del aparato durante el desescarche*
- ▶ Retire los pedazos de hielo que se desprendan
- ▶ Preste atención a que no penetre ninguna agua de desescarche en los muebles circundantes.
- ▶ Dado el caso, recoja el agua de desescarche varias veces con una esponja o paño.
- ▶ Limpieza del aparato (consulte 8.3 Limpieza del aparato) .

8.3 Limpieza del aparato

8.3.1 Preparación



ADVERTENCIA

¡Peligro de descarga eléctrica!

- ▶ Retire el conector del refrigerador o interrumpa el suministro de corriente.



ADVERTENCIA

Peligro de incendio

- ▶ No dañar el circuito refrigerador.

- ▶ Vacíe el aparato.

8.3.2 Limpieza del interior

AVISO

¡Limpieza incorrecta!

Daños al aparato.

- ▶ Utilice exclusivamente paños de limpieza suaves y limpiadores de uso general con pH neutro.

Superficies de plástico:

- ▶ Limpie a mano con un paño suave y limpio, agua tibia y un poco de detergente.

Superficies de metal:

- ▶ Limpie a mano con un paño suave y limpio, agua tibia y un poco de detergente.

Limpieza de la salida de drenaje Fig. 1 (14):

- ▶ Elimine las acumulaciones con una herramienta auxiliar delgada, por ejemplo, un hisopo de algodón.

Retiro de la pared trasera de acero fino:

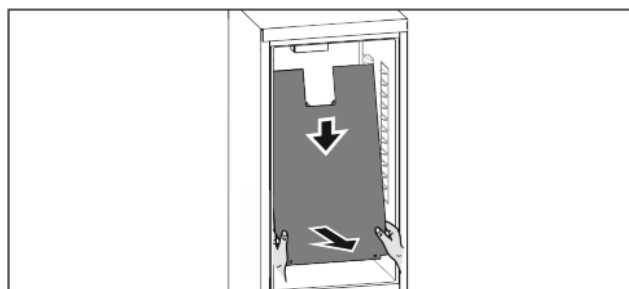


Fig. 51

La pared trasera de acero fino se puede retirar para su limpieza.

Si ya se retiraron todos los componentes del equipo:

- ▶ Tome con ambas manos hacia abajo la pared trasera y jale hacia abajo aplicando fuerza uniforme.
- ▶ Extraiga hacia abajo la pared trasera.

▷ Se ha retirado la pared trasera.

Si se sigue operando el aparato con la pared trasera desmontada:

- ▶ Ajuste el *D-Value* a D2 .

Colocación de la pared trasera de acero fino:

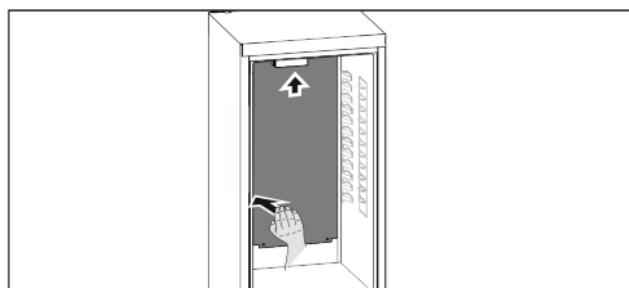


Fig. 52

Si ya se retiraron todos los componentes del equipo:

- ▶ Deslice la pared trasera desde abajo hacia arriba.
- Si la pared trasera está insertada en la ranura superior:
- ▶ Presione hacia atrás y con fuerza la pared trasera en el lado izquierdo.

▷ Se escucha que la pared trasera encaja.

- ▶ Ajuste el *D-Value* a D1 .

8.3.3 Limpieza de componentes

AVISO

¡Limpieza incorrecta!

Daños al aparato.

- ▶ Utilice exclusivamente paños de limpieza suaves y limpiadores de uso general con pH neutro.

Limpieza con un paño suave y limpio, agua tibia y un poco de detergente:

- Bandeja colectora de agua
- VarioSafe*
- Tapa del Cajón Safe para conservación de frutas y verduras
- Cajón
- Bandeja de botellas variable
- FlexSystem*

Limpieza con un paño húmedo:

- Rieles telescópicos
- Tome en cuenta que: ¡La grasa de las pistas de rodadura sirve para la lubricación y no se debe retirar!

Limpieza en la lavavajillas hasta 60 °C:

- Compartimientos de la puerta
- VarioBox*
- Soporte para botellas
- Estantes
- Estantes divisibles
- Pieza de soporte de estantes divisibles

Asistencia al cliente

- Depósito de agua y tapa de depósito de agua de HydroBreeze*
- Bandeja para huevos
- Compartimiento de mantequilla
- Bandeja de cubitos de hielo*
- ▶ Desarmado de componentes: consulte el capítulo correspondiente.
- ▶ Limpie los componentes.

8.3.4 Limpieza de InfinitySpring*

La unidad de salida del InfinitySpring y la zona colindante se pueden limpiar sin desconectar el aparato de la red eléctrica.

La limpieza se tiene que realizar en caso de:

- Puesta en funcionamiento inicial
- Si no se utiliza durante más de 5 días.
- ▶ Pulse el botón inferior del dispensador.
- ▷ La unidad de salida se mueve hacia afuera.
- ▶ Limpie la salida de agua y el entorno con un paño suave y limpio, agua tibia y un poco de detergente.
- ▶ Deje de pulsar el botón inferior.
- ▶ Saque y elimine 2 l de agua del InfinitySpring.*

8.3.5 Limpieza de HydroBreeze*

La limpieza se tiene que realizar en caso de:

- Puesta en funcionamiento inicial
- HydroBreeze ha estado desactivado por más de 48 horas.
- Rellenado del depósito de agua.

Asegúrese de que se cumplen los siguientes requisitos:

- HydroBreeze está desactivado (consulte HydroBreeze*).
- El depósito de agua está retirado y se lavó en la lavavajillas.
- ▶ Limpie la ranura con un paño húmedo.
- ▶ Inserte el filtro de agua.
- ▶ Active HydroBreeze.

8.3.6 Después de la limpieza

- ▶ Seque el aparato y las piezas de equipamiento
- ▶ Conecte y encienda el aparato.
Cuando la temperatura sea lo suficientemente baja:
- ▶ Introduzca alimentos.
- ▶ Repita la limpieza regularmente.

9 Asistencia al cliente

9.1 Datos técnicos

Zona de temperatura	
Refrigeración	3 °C hasta 9 °C
BioFresh	0 °C hasta 3 °C
Cantidad de congelación máxima / 24 h	
Compartimiento congelador*	consulte la placa de características en "Capacidad de congelación ... /24 h"
Dimensiones máximas chapa posterior	
Ancho	466 mm
Profundidad	386 mm
Altura	50 mm

Iluminación	
Clase de eficiencia energética ¹	Fuente de luz
Este producto contiene una fuente de luz de la clase de eficiencia energética F	LED

¹ El aparato puede contener fuentes de luz con distintas clases de eficiencia energética. Se indica la mínima.

9.2 Ruidos de funcionamiento

El aparato produce distintos ruidos de funcionamiento durante su operación.

- Con **poca potencia de refrigeración** el aparato funciona con ahorro de energía, pero durante más tiempo. El nivel de ruido es **menor**.
- Con **mayor potencia de refrigeración** los alimentos se enfrían más rápido. El nivel de ruido es **mayor**.

Ejemplos:

- funciones activadas (consulte 6.3 Funciones)
- ventilador en marcha
- alimentos frescos marinados
- temperatura ambiente elevada
- puerta abierta por mucho tiempo

Ruido	Causa posible	Tipo de ruido
Burbujeo y chapoteo	Refrigerante fluye en el circuito refrigerante.	ruido de funcionamiento normal
Silbido y siseo	Refrigerante se inyecta en el circuito refrigerante.	ruido de funcionamiento normal
Zumbido	El aparato está enfriando. La intensidad de ruido depende de la potencia de refrigeración.	ruido de funcionamiento normal
Ruidos de sorbidos	de La puerta se abre y cierra con amortiguación de cierre.	ruido de funcionamiento normal
Zumbido y murmullo	y El ventilador está funcionando.	ruido de operación normal
Clic	Los componentes se conectan y desconectan	ruido de conmutación normal
Traqueteo y zumbido	o Las válvulas o compuertas están activas.	ruido de conmutación normal

Ruido	Causa posible	Tipo de ruido	Solución
Vibración	instalación incorrecta.	Ruido de defecto	de Compruebe la instalación. Nivele el aparato.
Repiqueo	Componentes, objetos en el interior del aparato	Ruido de defecto	de Fije los componentes. Deje espacio entre los objetos.

9.3 Falla técnica

El aparato se ha construido y fabricado para proporcionar una alto nivel de fiabilidad y durabilidad. No obstante, si durante el funcionamiento se produce una avería, compruebe si se trata de una falla de uso. En este caso, los costes de reparación

correrán a cargo del usuario aunque el aparato se encuentre dentro del periodo de garantía

El usuario puede solucionar las siguientes fallas.

9.3.1 Funcionamiento del aparato

Fallo	Causa	Solución
El aparato no funciona	→ El aparato no se conecta.	▶ Encienda el aparato.
	→ El enchufe de alimentación de red no entra correctamente en la toma de corriente	▶ Control el enchufe de alimentación de red
	→ El fusible de la toma de corriente no funciona	▶ Controle el fusible
	→ Corte de corriente	▶ Mantenga el aparato cerrado ▶ Protección de los alimentos: Ponga las placas refrigerantes sobre los alimentos o un refrigerador con motor independiente en caso de que el corte de corriente se prolongue ▶ No vuelva a congelar los alimentos descongelados.
	→ El conector del aparato no está insertado correctamente en el mismo.	▶ Compruebe el conector del aparato.
La temperatura no es suficientemente baja	→ La puerta del aparato no se ha cerrado correctamente	▶ Cierre la puerta del aparato
	→ La ventilación y el escape de aire son insuficientes	▶ Deje libre y limpie la rejilla de aire.
	→ La temperatura ambiente es demasiado alta	▶ Resolución del problema: (consulte 1.3 Ámbito de uso del aparato) .
	→ El aparato se abre con demasiada frecuencia o durante mucho tiempo	▶ Espere a que la temperatura necesaria se vuelva a ajustar automáticamente. En caso contrario, diríjase al servicio postventa (consulte 9.4 Servicio postventa) .
	→ El aparato está situado demasiado cerca de una fuente de calor (cocina, calefacción, etc.).	▶ Cambie el lugar de instalación del aparato o de la fuente de calor.
	→ El aparato no se ha montado correctamente en el habitáculo.	▶ Compruebe si el aparato se ha montado correctamente y si la puerta cierra bien.
La junta de la puerta está defectuosa o se debe sustituir por cualquier otro motivo.	→ La junta de la puerta es intercambiable. Se puede cambiar sin necesidad de ninguna herramienta auxiliar.	▶ Diríjase al servicio postventa (consulte 9.4 Servicio postventa) .
El aparato está helado o se forma agua de condensación.	→ La junta de la puerta se puede haber salido de la ranura.	▶ Compruebe que la junta de la puerta esté asentada correctamente en la ranura.

9.3.2 Componentes

Fallo	Causa	Solución
El InfinitySpring no funciona.*	→ Hay aire en el sistema de agua.	▶ Purgue el sistema de agua (véase Instrucciones de montaje, Conexión de agua)
	→ La conexión de agua no está abierta.	▶ Abra la toma de agua.*
El flujo de agua en el InfinitySpring es irregular.*	→ El Perlator está sucio.	▶ Sustituya el Perlator. Diríjase al servicio postventa (consulte 9.4 Servicio postventa) .

Fallo	Causa	Solución
HydroBreeze no humedece el producto refrigerado.*	→ HydroBreeze no está activado.	▶ Active HydroBreeze.
	→ No hay suficiente agua en el depósito de agua.	▶ Llene el depósito de agua.
	→ Hay suciedad antes del concentrador.	▶ Limpie HydroBreeze
	→ El depósito de agua no está bien insertado en la depresión provista.	▶ Inserte correctamente el depósito de agua.
	→ La tapa del cajón Fruit & Vegetable-Safe está ajustada en “poca humedad del aire”.	▶ Ajuste la tapa del cajón Fruit & Vegetable-Safe a la “humedad del aire alta”.
La iluminación interior no se enciende.	→ El aparato no se conecta.	▶ Encienda el aparato.
	→ La puerta ha permanecido abierta durante más de 15 minutos.	▶ La iluminación interior se apaga automáticamente si la puerta está abierta al cabo de aprox. 15 min.
	→ El LED de iluminación está defectuoso o la cubierta está dañada:	<p>⚠ ADVERTENCIA Riesgo de lesiones derivado de descarga eléctrica Debajo de la cubierta hay piezas conductoras de electricidad. ▶ El LED de la iluminación interior sólo debe repararse a través del servicio postventa o a cargo de personal técnico especializado.</p> <hr/> <p>⚠ ADVERTENCIA ¡Peligro de lesiones derivadas de la lámpara LED! La intensidad luminosa de la iluminación mediante LED corresponde al grupo de riesgo RG 2. Si la cubierta es defectuosa: ▶ No mire directamente la lámpara en las inmediaciones con lentes ópticas. Se pueden producir lesiones oculares.</p>
El compartimento congelador no puede cerrarse.*	→ El cerrojo está bloqueado con la puerta abierta.	▶ Vuelva a accionar la manija.

9.4 Servicio postventa

En primer lugar, compruebe si puede eliminar la falla por su cuenta (consulte 9 Asistencia al cliente) . Si no es posible, diríjase al servicio postventa.

La dirección se encuentra en el folleto adjunto de “Servicio Liebherr”.



ADVERTENCIA

¡Peligro de lesiones en caso de reparación por personas no cualificadas!

▶ Las reparaciones e intervenciones en el aparato y la línea de alimentación eléctrica que no se nombran expresamente (consulte 8 Mantenimiento) sólo se deben realizar a través del servicio postventa.

9.4.1 Contacto con el servicio de posventa

Asegúrese de tener lista la siguiente información del aparato:

- Denominación del aparato (modelo e índice)
- N.º de servicio (Service)
- N.º de serie (S-Nr.)
- ▶ Obtenga información del aparato mediante la pantalla (consulte Información) .

-o-

▶ Consulte información del aparato en la placa de características (consulte 9.5 Placa de características) .

- ▶ Anote la información sobre el aparato.
- ▶ Notificación al servicio postventa: Comunique errores e información del aparato.
- ▷ Esto permite un servicio rápido y preciso.
- ▶ Siga las demás instrucciones del servicio postventa.

9.5 Placa de características

La placa de características se encuentra detrás de los cajones en la parte interna del aparato.

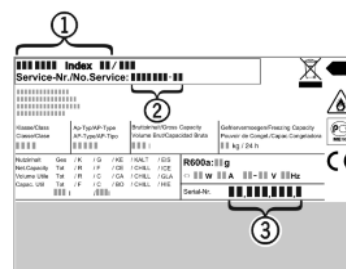


Fig. 53

- (1) Denominación del aparato
- (2) N.º de servicio
- (3) N.º de serie
- ▶ Lea la información de la placa de características.

10 Retirada del servicio

- ▶ Vacíe el aparato.
- ▶ Desconecte el aparato (consulte 6.4 Ajustes) .
- ▶ Retire el enchufe de alimentación de red.
- ▶ Si fuera necesario, retire el conector del aparato: Extráigalo y muévelo al mismo tiempo de izquierda a derecha.
- ▶ Limpieza del aparato (consulte 8.3 Limpieza del aparato) .
- ▶ Deje la puerta abierta para que no se desarrollen olores

11 Desechar el aparato

El aparato todavía contiene materiales valiosos y se tiene que llevar a un registro independiente de residuos residenciales sin clasificar. La eliminación de aparatos fuera de servicio debe realizarse de manera profesional y adecuada conforme a las normas y leyes locales aplicables.



Una vez agotada la vida útil del aparato, procure que el circuito refrigerador no se dañe durante el transporte, pues así evitará que el refrigerante (datos en la placa de identificación) o el aceite se viertan de forma indiscriminada

Para Alemania:

En el caso de plantas de reciclaje locales, el aparato puede ser desechado sin costo en los contenedores de la clase 1. En el caso de compra de un refrigerador / congelador nuevo y una superficie de venta > 400 m² el aparato viejo también puede ser retirado sin costo por el comercio.

Inutilización del aparato:

- ▶ Retire el enchufe de alimentación de red.
- ▶ Retire el cable de conexión en el aparato.



home.liebherr.com/fridge-manuals

ES Refrigerador empotrable con BioFresh

Fecha de edición: 20210309

Índice de número de artículo: 7088276-00