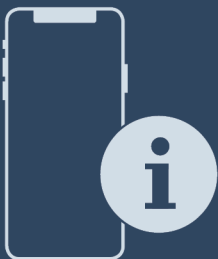




Instrucciones de uso

Quality, Design and Innovation















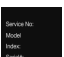




[home.liebherr.com/fridge-manuals](http://home.liebherr.com/fridge-manuals)



# LIEBHERR

# Contenido

<b>1</b>	<b>Visión general del aparato</b> .....	<b>3</b>
1.1	Volumen de suministro.....	3
1.2	Vista general del aparato y del equipamiento.....	3
1.3	Ámbito de uso del aparato.....	3
1.4	Conformidad.....	4
1.5	Base de datos EPREL.....	4
<b>2</b>	<b>Indicaciones generales sobre seguridad</b> .....	<b>4</b>
<b>3</b>	<b>Puesta en marcha</b> .....	<b>5</b>
3.1	Encienda el aparato.....	5
3.2	Colocar el equipamiento.....	5
<b>4</b>	<b>Gestión de los alimentos</b> .....	<b>6</b>
4.1	Almacenar y conservar alimentos.....	6
4.2	Tiempos de conservación.....	6
<b>5</b>	<b>Ahorrar energía</b> .....	<b>7</b>
<b>6</b>	<b>Uso</b> .....	<b>7</b>
6.1	Componentes de manejo y visualización.....	7
6.1.1	Indicación de Status.....	7
6.1.2	Navegación.....	7
6.1.3	Símbolos de visualización.....	7
6.2	Lógica de mando.....	7
6.2.1	Active / desactivar la función.....	7
6.2.2	Seleccionar los valores de las funciones.....	8
6.2.3	Activar / desactivar el ajuste.....	8
6.2.4	Selección del valor de ajuste.....	8
6.2.5	Acceder al menú del cliente.....	9
6.3	Funciones.....	9
	Temperatura.....	9
	SuperCool.....	9
	SuperFrost.....	9
	PowerCool.....	10
	PartyMode.....	10
	HolidayMode.....	10
	EnergySaver.....	10
	IceMaker / MaxIce*.....	10
6.4	Ajustes.....	10
	Idioma.....	10
	Establecer la conexión WLAN.....	11
	Bloqueo de entrada.....	11
	Brillo de la pantalla.....	11
	Alarma de puerta.....	11
	Unidad de temperatura.....	12
	Información.....	12
	SabbathMode.....	12

	CleaningMode.....	12
	TubeClean*.....	12
	Cubitos de hielo*.....	13
	D-Value.....	13
	Recordatorio.....	13
	Restablecimiento.....	13
	Desconectar el aparato.....	13
6.5	Advertencias.....	13
6.5.1	Mensaje.....	13
6.5.2	DemoMode.....	14
<b>7</b>	<b>Equipamiento</b> .....	<b>14</b>
7.1	Compartimientos de la puerta.....	14
7.2	Superficies de depósito.....	15
7.3	Superficie de depósito divisible.....	15
7.4	VarioSafe.....	16
7.5	Cajones.....	16
7.6	Tapa del compartimento EasyFresh-Safe.....	17
7.7	Regulación de humedad.....	17
7.8	EasyTwist-Ice*.....	18
7.9	IceMaker*.....	18
7.10	VarioSpace.....	19
7.11	Accesorios.....	19
<b>8</b>	<b>Mantenimiento</b> .....	<b>20</b>
8.1	Filtro de carbón activo FreshAir.....	20
8.2	Descongelación del aparato.....	21
8.3	Limpiar el aparato.....	21
<b>9</b>	<b>Asistencia al cliente</b> .....	<b>24</b>
9.1	Datos técnicos.....	24
9.2	Ruidos durante el funcionamiento.....	24
9.3	Avería técnica.....	25
9.4	Servicio postventa.....	26
9.5	Placa de identificación.....	26
<b>10</b>	<b>Puesta fuera de servicio</b> .....	<b>27</b>
<b>11</b>	<b>Desechar el aparato</b> .....	<b>27</b>

El fabricante trabaja continuamente para seguir desarrollando todos los tipos y modelos. Por lo tanto, agradeceríamos su comprensión ante posibles modificaciones de la forma, el equipo y la técnica.

Para conocer todas las ventajas de su nuevo aparato, lea detenidamente las indicaciones de este manual.

Las instrucciones son válidas para varios modelos; pueden producirse variaciones. Las secciones que sólo se refieren a determinados aparatos aparecen marcadas con un asterisco (\*).

**Las instrucciones de manejo aparecen marcadas con un ►, mientras que los resultados de manejo se indican con un ▷.**

Estas instrucciones de uso son válidas para:

CN (sd) (d) (b)	52.. / 57.. / 77..
SCN (sd) (d)	52..

### Nota

Si su aparato contiene una N en la denominación, se trata de un aparato NoFrost.

## 1 Visión general del aparato

### 1.1 Volumen de suministro

Compruebe que ninguna pieza presente daños de transporte. En caso de reclamaciones, diríjase al distribuidor o al servicio postventa (consulte 9.4 Servicio postventa).

El volumen de suministro incluye las siguientes piezas:

- Aparato independiente
- Equipamiento (según el modelo)
- Material de montaje (según el modelo)
- "Quick Start Guide"
- "Installation Guide"
- Catálogo de servicio

### 1.2 Vista general del aparato y del equipamiento

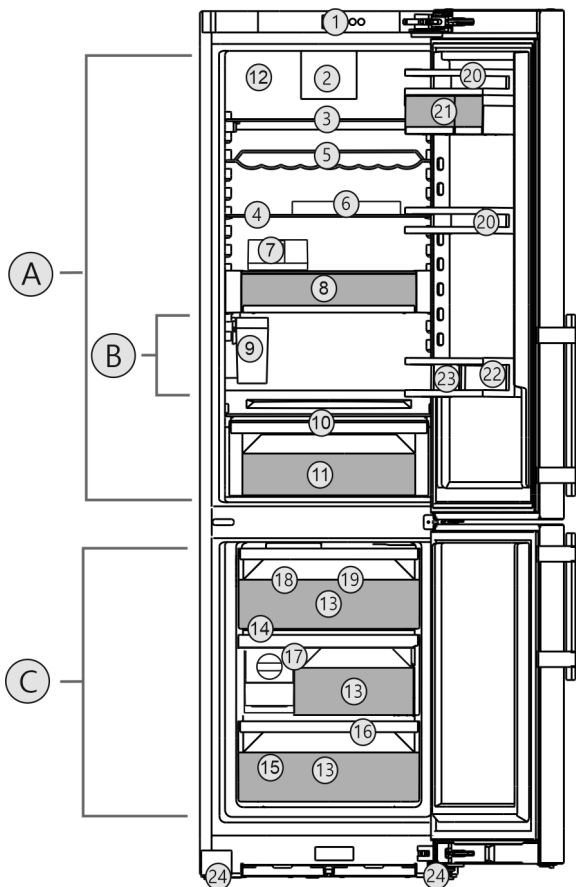


Fig. 1 Representación a modo de ejemplo

#### Rango de temperatura

- (A) Compartimento frigorífico (C) Compartimento congelador  
(B) Zona más fría

#### Equipamiento

- |                                                     |                               |
|-----------------------------------------------------|-------------------------------|
| (1) Controles                                       | (13) Cajón para congelados    |
| (2) Ventilador con filtro de carbón activo FreshAir | (14) VarioSpace               |
| (3) Estante divisible                               | (15) Placa de características |
| (4) Estante*                                        | (16) Orificio de vaciado      |
| (5) Estante ondulado                                | (17) EasyTwist-Ice*           |
| (6) Huevera                                         | (18) IceMaker*                |
| (7) Mantequera                                      | (19) Acumuladores de frío     |
| (8) VarioSafe                                       | (20) Estantes en la puerta    |
| (9) Depósito de agua de IceMaker*                   | (21) VarioBox                 |

- |                          |                                                                                                                |
|--------------------------|----------------------------------------------------------------------------------------------------------------|
| (10) Tapa EasyFresh-Safe | (22) Compartimento para botellas                                                                               |
| (11) EasyFresh-Safe      | (23) Soporte para botellas                                                                                     |
| (12) Pared trasera seca  | (24) Patas de apoyo delante, ruedas de transporte detrás, asas de transporte arriba (detrás) y abajo (delante) |

#### Nota

► Las bandejas, cajones o cestos se entregan colocados de tal manera que se logre una eficiencia energética óptima. No obstante, los cambios en la disposición dentro de las opciones de colocación existentes de, por ejemplo, bandejas en el compartimento frigorífico, no tendrán impacto alguno en el consumo energético.

### 1.3 Ámbito de uso del aparato

#### Uso previsto

El aparato sirve exclusivamente para la refrigeración de alimentos en el ámbito doméstico. En este sentido se incluye, p. ej.,

- en cocinas para personal, hostales,
- por parte de huéspedes de casas rurales, hoteles, moteles y otros alojamientos,
- en catering y servicios similares de venta al por mayor.

El aparato no es adecuado para uso emportable.

No se permite ningún otro tipo de aplicación.

#### Uso incorrecto previsible

Están expresamente prohibidos los siguientes usos:

- Almacenamiento y refrigeración de medicamentos, plasma sanguíneo, preparados de laboratorio o sustancias y productos similares basados en la directiva sobre productos sanitarios 2007/47/CE
- Empleo en zonas con peligro de explosión
- Empleo sobre bases móviles como barcos, trenes o aviones

Un uso abusivo del aparato puede provocar daños en el producto almacenado o su deterioro.

#### Clases de climatización

El aparato se ha diseñado para el funcionamiento a temperaturas ambiente limitadas en función de la clase de climatización. La clase de climatización adecuada para su aparato figura en la placa de identificación.

#### Nota

► Para garantizar un funcionamiento perfecto, respete las temperaturas ambiente indicadas.

# Indicaciones generales sobre seguridad

Clase de climatización	para temperaturas ambiente de
SN	10 °C a 32 °C
N	16 °C a 32 °C
ST	16 °C a 38 °C
P	16 °C a 43 °C

## 1.4 Conformidad

Se ha comprobado la estanqueidad del circuito de refrigerante. El electrodoméstico cumple las disposiciones de seguridad pertinentes así como las directivas 2014/35/UE, 2014/30/UE, 2009/125/CE, 2011/65/UE, 2010/30/UE y 2014/53/UE.

El texto completo de la Declaración de Conformidad de la UE está disponible en la dirección de Internet: [www.Liebherr.com](http://www.Liebherr.com)

## 1.5 Base de datos EPREL

A partir del 1 de marzo de 2021, encontrará la información relativa al etiquetado energético y los requisitos de diseño ecológico en la base de datos de productos europeos (EPREL). Podrá acceder a la base de datos de productos en el siguiente enlace <https://eprel.ec.europa.eu/>. En ella se le solicitará que introduzca la identificación del modelo. Esta se encuentra en la placa de identificación.

## 2 Indicaciones generales sobre seguridad

### Peligros para el usuario:

- Este aparato puede ser utilizado por niños y por personas con discapacidades físicas, sensoriales o mentales o con falta de experiencia y conocimientos bajo la debida vigilancia o después de haber sido instruidos acerca del uso seguro del aparato y haber comprendido los peligros resultantes. Los niños no deben jugar con el aparato. Los niños no deben limpiar el aparato ni realizar el mantenimiento propio del usuario sin la debida vigilancia. Está permitido que los niños de 3-8 años introduzcan y retiren alimentos del aparato. Los niños menores de 3 años deben permanecer lejos del aparato si no están bajo vigilancia permanente.
- Al desconectar el aparato de la red, agarre siempre el cable por el enchufe. No tire del cable.
- En caso de fallo, retire el enchufe de alimentación de red o desconecte el fusible.
- No dañe la línea de alimentación eléctrica. No utilice el aparato con una línea de alimentación eléctrica defectuosa.
- Encargue las reparaciones e intervenciones en el aparato al servicio postventa o a personal técnico especializado.
- Monte, conecte y deseche el aparato siguiendo estrictamente las indicaciones.

- Conserve este manual de instrucciones cuidadosamente y, dado el caso, entréguelo al siguiente propietario.
- El fabricante declina toda responsabilidad respecto a los daños producidos por una conexión defectuosa a la toma de agua.\*

### Peligro de incendio:

- El refrigerante incluido (datos en la placa de identificación) respeta el medio ambiente, pero es inflamable. Las salpicaduras de refrigerante pueden inflamarse.
  - No dañe las tuberías del circuito refrigerante.
  - No trabaje con fuentes de ignición en el interior del aparato.
  - No emplee aparatos eléctricos en el interior del aparato (p. ej. aparatos de limpieza a vapor, calefactores, preparadores de crema de helado, etc.).
  - Si se derrama refrigerante: Eliminar toda llama abierta o fuente de ignición cerca del lugar de fuga. Ventilar bien la estancia. Dirigirse al Servicio Técnico.
- No guarde sustancias explosivas o envases aerosol con propulsores inflamables como, por. ej. butano, propano, pentano, etc. en el aparato. Estos envases aerosol se pueden distinguir por la indicación de contenido impresa o por el símbolo de una llama. El gas que se escape se puede inflamar con componentes eléctricos.
- Mantenga lejos del aparato velas encendidas, lámparas u otros objetos con llamas libres para no prender fuego al aparato.
- Guarde las bebidas alcohólicas o cualquier otro envase que contenga alcohol sólo herméticamente cerrado. El alcohol que se escape se puede inflamar con componentes eléctricos.

### Peligro de caída o vuelco:

- No utilice indebidamente el zócalo, los cajones, las puertas, etc. como peldaño o para apoyarse. Esto se aplica sobre todo a los niños.

### Peligro de intoxicación alimentaria:

- No consuma alimentos superpuestos.

### Peligro de congelación, sensación de aturdimiento y dolor:

- Evite un contacto continuado de la piel con superficies frías o alimentos refrigerados/congelados o tome medidas de protección, por ejemplo, utilice guantes.

### Peligro de daños y lesiones:

- El vapor caliente puede provocar lesiones. Para desescarchar, no utilice ningún aparato de limpieza al vapor o con calor, llamas libres ni 'sprays' de desescarche.
- No retire el hielo con objetos puntiagudos.

## Peligro de atrapamiento:

- No agarre la bisagra al abrir y cerrar la puerta. Los dedos pueden quedar atrapados.

## Símbolos en el aparato:



El símbolo se puede encontrar en el compresor. Se refiere al aceite del compresor e indica el siguiente peligro: Puede ser mortal en caso de ingestión y penetración en las vías respiratorias. Esta advertencia sólo es importante para el reciclaje. No existe ningún peligro en el modo de funcionamiento normal.



El símbolo se encuentra en el compresor y señala el peligro de sustancias inflamables. No retire la etiqueta.



Esta o una etiqueta similar se encuentra en la parte trasera del aparato. Se refiere a los paneles de espuma de la puerta y/o la carcasa. Esta advertencia sólo es importante para el reciclaje. No retire la etiqueta.

## Observe las indicaciones específicas descritas en los demás capítulos:

	PELIGRO	identifica una situación de peligro inminente que, si no se evita, puede producir lesiones graves o incluso la muerte.
	ADVERTENCIA	identifica una situación de peligro que, si no se evita, puede producir lesiones graves o incluso la muerte.
	ATENCIÓN	identifica una situación de peligro que, si no se evita, puede producir lesiones leves o moderadas.
	AVISO	identifica una situación de peligro que, si no se evita, puede producir daños materiales.
	Nota	señala indicaciones y recomendaciones útiles.

## 3 Puesta en marcha

### 3.1 Encienda el aparato

Asegúrese de que se cumplen los siguientes requisitos:

- El aparato se ha instalado y conectado según las instrucciones de montaje.
  - Se han retirado del aparato todas las cintas adhesivas, láminas protectoras y adhesivas, así como las protecciones para el transporte.
  - Se han retirado de los cajones todas las inserciones publicitarias.
- ▶ Encienda el aparato en la pantalla.



Fig. 2

- ▶ Después de encender el aparato, seleccione el idioma.

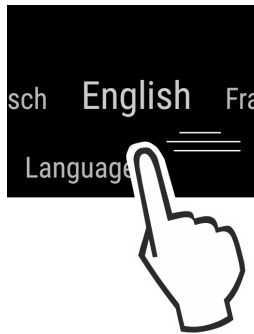


Fig. 3

- ▶ A continuación, aparece la pantalla de estado.
- ▶ Si aparece el DemoMode junto con la pantalla azul después de encender el aparato, se puede desactivar durante los siguientes 5 minutos.

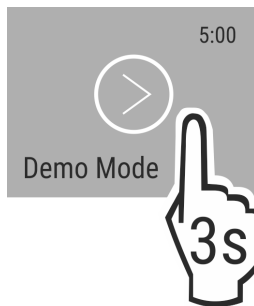


Fig. 4

- ▶ Pulse DemoMode durante 3 segundos.
- ▷ El DemoMode se ha desactivado.

#### Nota

El fabricante recomienda:

- ▶ Introducir los alimentos: esperar aprox. 6 horas hasta que se alcance la temperatura ajustada.
- ▶ Introducir los **alimentos para congelar** a  $-18\text{ °C}$  o a una temperatura inferior.

### 3.2 Colocar el equipamiento

- ▶ Coloque el equipamiento suministrado para hacer un uso óptimo del aparato.
- ▶ Adquiera y coloque el SmartDevice-Box (véase <https://smartdevice.liebherr.com/install>).
- ▶ Instale la SmartDevice-App (véase <https://apps.home.liebherr.com/>).

#### Nota

Puede adquirir los accesorios en la tienda [Liebherr-Hausgeräte-Shop](http://Liebherr-Hausgeräte-Shop) ([home.liebherr.com](http://home.liebherr.com)).

## 4 Gestión de los alimentos

### 4.1 Almacenar y conservar alimentos



#### ADVERTENCIA

Peligro de incendio

- ▶ No utilizar aparatos eléctricos dentro del compartimiento de almacenamiento de alimentos del aparato, a menos que sean del tipo recomendado por el fabricante.

#### Nota

El consumo de energía aumenta y la potencia de refrigeración se reduce si la ventilación es insuficiente.

- ▶ Deje siempre libres las ranuras de aire.

Al almacenar alimentos, tenga en cuenta básicamente lo siguiente:

- Los canales de circulación interiores en la pared trasera deben estar libres.
- Los canales de circulación del ventilador deben estar libres.
- Los alimentos deben estar bien envasados.
- Los alimentos que emitan o absorban olores o sabores con facilidad se deben encontrar en recipientes cerrados o han de estar tapados.
- La carne o el pescado crudos se deben encontrar en recipientes limpios y cerrados de modo que no entren en contacto ni goteen sobre otros alimentos.
- Los líquidos se deben encontrar en recipientes cerrados.
- Los alimentos se deben guardar a una distancia que permita una buena circulación del aire.

#### Nota

Si no se siguen estas indicaciones, se pueden deteriorar los alimentos.

#### 4.1.1 Compartimiento frigorífico

Debido a la circulación natural del aire se alcanzan diferentes rangos de temperatura.

##### Disponer los alimentos por orden:

- ▶ En la parte superior y en la puerta: mantequilla y queso, conservas y tubos.
- ▶ En la zona más fría *Fig. 1 (B)*: alimentos fácilmente perecederos como platos precocinados, carne y embutido
- ▶ En la bandeja más inferior: carne o pescado crudos

#### 4.1.2 EasyFresh-Safe

Este compartimiento resulta adecuado para alimentos no envasados como, por ejemplo, fruta y verdura.

La humedad del aire depende del contenido en humedad del alimento introducido en el cajón, así como de la frecuencia con la que se abra éste. El propio usuario puede ajustar la humedad del aire.

##### Disponer los alimentos por orden:

- ▶ Introduzca fruta y verdura no envasada.
- ▶ Humedad excesiva: ajuste la humedad del aire (consulte 7.7 Regulación de humedad).

#### 4.1.3 Compartimiento congelador

A -18 °C se crea un ambiente de almacenamiento seco y helado. Este ambiente helado resulta adecuado para almacenar alimentos congelados durante varios meses, fabricar cubitos de hielo y congelar alimentos frescos.

#### Congelar alimentos

Como máximo, es posible congelar en 24 horas la cantidad de alimentos frescos que se indica en la placa de identificación (consulte 9.5 Placa de identificación) bajo "Capacidad de congelación ... kg/24h".

Para que los alimentos se congelen rápidamente por completo, respete las siguientes cantidades por porción:

- Fruta y verdura, hasta 1 kg
- Carne, hasta 2,5 kg

Antes de la congelación, tenga en cuenta lo siguiente:

- SuperFrost se debe activar (consulte 6.3 Funciones) cuando la cantidad que desea congelar supere aprox. 2 kg.
- Si desea congelar una cantidad pequeña: SuperFrost se debe activar aprox. 6 horas antes.
- Si desea congelar la cantidad máxima: SuperFrost se debe activar aprox. 24 horas antes.

##### Disponer los alimentos por orden:



#### ATENCIÓN

¡Peligro de lesiones a consecuencia de fragmentos de cristal! Las botellas y los envases de bebidas se pueden reventar si se congelan. En especial, las bebidas gaseosas.

- ▶ Congele las botellas y los envases de bebidas sólo si utiliza la función *BottleTimer*.

Si desea congelar una cantidad pequeña:

- ▶ Introduzca los alimentos envasados en los cajones superiores.

Si desea congelar la cantidad máxima:

- ▶ Extraiga los cajones superiores y coloque los alimentos envasados en las superficies de depósito superiores.
- Si desea congelar la cantidad máxima:
- ▶ Una vez SuperFrost se haya desactivado automáticamente, coloque los alimentos en el cajón.

#### Descongelar alimentos

- en la cámara frigorífica
- en el microondas
- en el horno/cocina de aire caliente
- a temperatura ambiente



#### ADVERTENCIA

Peligro de intoxicación alimentaria

- ▶ No vuelva a congelar los alimentos descongelados.

- ▶ Saque únicamente los alimentos que necesite.
- ▶ Cocine lo antes posible los alimentos descongelados.

## 4.2 Tiempos de conservación

Los tiempos de conservación indicados son valores orientativos.

En el caso de los alimentos que llevan impresa la fecha de caducidad, ésta se refiere siempre a la fecha indicada en el envase.

#### 4.2.1 Compartimiento frigorífico

Se aplica la fecha de caducidad indicada en el envase.

#### 4.2.2 Compartimiento congelador

Valores orientativos del periodo de conservación de diferentes alimentos		
Helado	a -18 °C	2 a 6 meses
Salchichas, jamón	a -18 °C	2 a 3 meses



Valores orientativos del periodo de conservación de diferentes alimentos		
Pan, productos de pastelería	a -18 °C	2 a 6 meses
Caza, cerdo	a -18 °C	6 a 9 meses
Pescado, graso	a -18 °C	2 a 6 meses
Pescado, magro	a -18 °C	6 a 8 meses
Queso	a -18 °C	2 a 6 meses
Aves, carne de vaca	a -18 °C	6 a 12 meses
Verdura, fruta	a -18 °C	6 a 12 meses

## 5 Ahorrar energía

- Preste siempre atención a que exista una buena ventilación y escape de aire. No cubra los orificios de ventilación ni las rejillas de aire.
- Deje siempre libres los canales de circulación del ventilador.
- No coloque el aparato en una zona de radiación solar directa, ni junto a la cocina, la calefacción, etc.
- El consumo de energía depende de las condiciones de instalación como, por ejemplo, la temperatura ambiente (consulte 1.3 Ámbito de uso del aparato) . Si la temperatura ambiente aumenta, también puede ser mayor el consumo de energía.
- Abra el aparato durante el menor tiempo posible.
- Cuanto más baja se ajuste la temperatura, mayor será el consumo de energía.
- Disponga los alimentos por orden: [home.liebherr.com/food](http://home.liebherr.com/food).
- Almacenar todos los alimentos bien envasados y cubiertos. De este modo se evita la formación de escarcha.
- Extraiga los alimentos únicamente mientras sea necesario para que no se calienten en exceso.
- Al guardar alimentos calientes: dejarlos enfriar primero a temperatura ambiente.
- Descongele los alimentos congelados en la cámara frigorífica.
- En periodos vacacionales prolongados, utilice el Holiday-Mode (consulte HolidayMode) .

## 6 Uso

### 6.1 Componentes de manejo y visualización

La pantalla proporciona una rápida visión general del ajuste de temperatura y del estado de las funciones y ajustes. El manejo de las funciones y ajustes se lleva a cabo mediante su activación / desactivación o seleccionando un valor.

#### 6.1.1 Indicación de Status

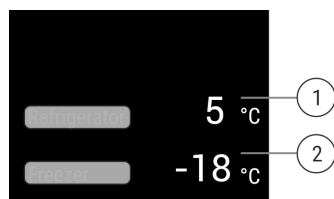


Fig. 5

(1) Indicador de temperatura del compartimiento frigorífico

(2) Indicador de temperatura del congelador

La indicación de Status muestra las temperaturas ajustadas y es el punto de partida. Desde allí, se navega a las funciones y ajustes.

#### 6.1.2 Navegación

Al navegar por el menú, puede acceder a las diferentes funciones. Una vez confirmada una función o ajuste, suena una señal acústica. Si no se realiza ninguna selección al cabo de 10 s, la pantalla cambia a la indicación de Status.

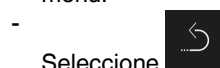
El aparato se maneja pasando el dedo y confirmando en la pantalla:



Fig. 6

#### Atrás:

- Confirme la selección en el submenú. La pantalla vuelve al menú.








Seleccione . La pantalla vuelve a la función / ajuste.

#### Volver a la indicación de Status:

- Cierre y abra la puerta.
- Espere 10 s. La pantalla cambia a la indicación de Status.

#### 6.1.3 Símbolos de visualización



Los símbolos de visualización facilitan información sobre el estado actual del aparato.

Símbolo	Estado del aparato
	<b>Espera</b> El aparato o la zona de temperatura están desactivados.
	<b>Número intermitente</b> El aparato está funcionando. La temperatura parpadea hasta que se alcanza el valor ajustado.
	
	<b>Símbolo intermitente</b>
	El aparato está funcionando. Se está realizando el ajuste.

## 6.2 Lógica de mando

### 6.2.1 Active / desactivar la función

Se pueden activar / desactivar las siguientes funciones:

Símbolo	Función
	SuperCool <sup>x</sup>
	PowerCool <sup>x</sup>

Símbolo	Función
	SuperFrost <sup>x</sup>
	IceMaker y MaxIce <sup>x*</sup>
	PartyMode <sup>x</sup>
	HolidayMode
	EnergySaver
	VarioTemp

<sup>x</sup> Si la función está activa, el aparato funciona a una mayor potencia. Esto hace que el aparato pueda emitir un mayor ruido de trabajo temporalmente y el consumo de energía aumente.

- ▶ Pase el dedo por la pantalla hacia la izquierda hasta que aparezca la función.
- ▶ Pulse brevemente la función seleccionada para confirmarla.
- ▷ Suena un tono de confirmación.
- ▷ Aparece el estado en el menú.
- ▷ La función se ha activado / desactivado.

## 6.2.2 Seleccionar los valores de las funciones

En las siguientes funciones se puede ajustar un valor en el submenú:

Símbolo	Función
	<b>Refrigeración:</b> Ajustar la temperatura Activar / desactivar la zona de temperatura
	<b>Congelación:</b> Ajustar la temperatura Activar / desactivar la zona de temperatura
	<b>VarioTemp:</b> Ajustar la temperatura Activar / desactivar la zona de temperatura

- ▶ Pase el dedo por la pantalla hacia la izquierda hasta que aparezca la función.
- ▶ Pulse brevemente la función seleccionada para confirmarla.
- ▶ Seleccionar el valor del ajuste pasando el dedo por la pantalla.

### Ajustar la temperatura

- ▶ Pulse brevemente el valor seleccionado para confirmarlo.
- ▷ Suena un tono de confirmación.
- ▷ La pantalla cambia a azul en el estado activado.
- ▷ La pantalla vuelve al menú.

### Activar/desactivar la zona de temperatura

- ▶ Pulse Confirmar durante 3 segundos.
- ▷ Suena un tono de confirmación.
- ▷ La pantalla vuelve a la indicación de estado.

## 6.2.3 Activar / desactivar el ajuste

Se pueden activar / desactivar los siguientes ajustes:

Símbolo	Ajuste
	WiFi <sup>1</sup>
	Bloqueo de entrada <sup>2</sup>
	SabbathMode <sup>2</sup>
	Cleaning Mode <sup>2</sup>
	Recordatorios <sup>1</sup>
	Restablecer <sup>2</sup>
	Desconectar <sup>2</sup>

- ▶ Pase el dedo por la pantalla hacia la izquierda hasta que aparezca Ajustes .
- ▶ Tocar para confirmar los ajustes.
- ▶ Pase el dedo hasta que aparezca el ajuste deseado.

### <sup>1</sup> Activar el ajuste (pulsación breve)

- ▶ Tocar brevemente para confirmar.
- ▷ Suena un tono de confirmación.
- ▷ Aparece el estado en el menú.
- ▷ El ajuste se ha activado / desactivado.

### <sup>2</sup> Activar el ajuste (pulsación larga)

- ▶ Pulse la selección durante 3 segundos para confirmar.
- ▷ Suena un tono de confirmación.
- ▷ Aparece el estado en el menú.
- ▷ La pantalla cambia.

## 6.2.4 Selección del valor de ajuste

En los siguientes ajustes se puede configurar un valor en el submenú:





Símbolo	Ajustes
	Brillo
	Alarma de puerta
	Unidad de temp.
	Idioma



- ▶ Pase el dedo por la pantalla hacia la izquierda hasta que aparezca Ajustes .
- ▶ Tocar para confirmar los ajustes.
- ▶ Pase el dedo hasta que aparezca el ajuste deseado.
- ▶ Tocar brevemente para confirmar.
- ▶ Seleccionar el valor del ajuste deseado pasando el dedo por la pantalla.
- ▶ Tocar brevemente para confirmar.
- ▷ Suena un tono de confirmación.
- ▷ Aparece el estado brevemente en el submenú.
- ▷ La pantalla vuelve al menú.



### 6.2.5 Acceder al menú del cliente

Se puede acceder a los siguientes ajustes en el menú del cliente:

Símbolo	Función
	D-Value <sup>1</sup>
	TubeClean* <sup>2*</sup>
	Cubitos de hielo <sup>1*</sup>
	Software

- ▶ Pase el dedo por la pantalla hacia la izquierda hasta que aparezca Ajustes .
- ▶ Toque Ajustes.
- ▷ Aparece el submenú.
- ▶ Pase el dedo por la pantalla hacia la izquierda hasta que aparezca la información del aparato .
- ▶ Pulse 3 segundos.
- ▷ Aparece el menú para introducir un código numérico.
- ▶ Introduzca el código numérico 151.
- ▷ Aparece el menú del cliente.
- ▶ Pase el dedo por la pantalla hacia la izquierda hasta que aparezca el ajuste deseado.

#### <sup>1</sup> Seleccionar el valor

- ▶ Pulse brevemente para confirmar.
- ▷ Suena un tono de confirmación.
- ▷ Aparece el estado brevemente en la pantalla.
- ▷ La pantalla vuelve al menú.

#### <sup>2</sup> Activar el ajuste



- ▶ Pulse la pantalla durante 3 segundos para confirmar.
- ▷ Suena un tono de confirmación.
- ▷ Aparece el estado en la pantalla.
- ▷ El símbolo parpadea mientras el aparato está funcionando.

## 6.3 Funciones

### Temperatura

La temperatura depende de los siguientes factores:

- la frecuencia con la que se abre la puerta
- la duración de la apertura de la puerta
- la temperatura ambiente del lugar de instalación
- el tipo, la temperatura y la cantidad de alimentos

Zona de temperatura	Ajuste recomendado
 Compartimento frigorífico	5 °C
 Compartimento congelador	-18 °C

### Ajustar la temperatura

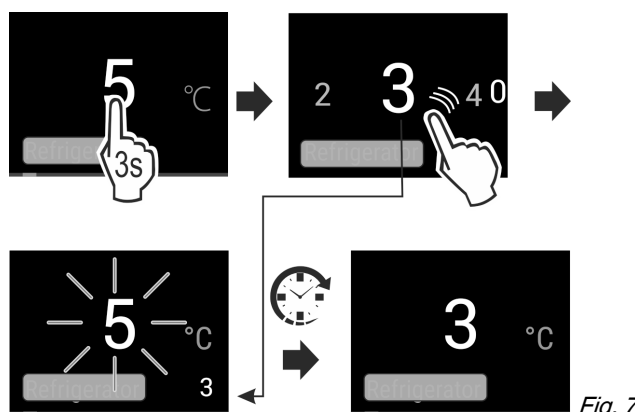


Fig. 7

- ▶ Ajuste el valor. (consulte 6.2 Lógica de mando)
- ▷ La temperatura ajustada aparece en la parte inferior derecha de la pantalla.

### Desactivar la zona de temperatura

El compartimiento frigorífico se puede desconectar por separado.

Cuando se desconecta el congelador, se desactivan todas las zonas de temperatura.

- ▶ Desactive el IceMaker. \*
- ▶ Ajuste el valor. (consulte 6.2 Lógica de mando)

- ▷  aparece .

### SuperCool

Gracias a esta función se obtiene el máximo rendimiento de refrigeración. De este modo, se alcanzan temperaturas de refrigeración más bajas.

La función se refiere al compartimiento frigorífico Fig. 1 (A)

Aplicación:

- Refrigerar con rapidez grandes cantidades de alimentos.

#### Active / desactivar la función

- ▶ Introducir alimentos en el compartimiento frigorífico: active la función al introducir los alimentos.
- ▶ Active / desactive (consulte 6.2 Lógica de mando) .

La función se desactiva automáticamente. Después, el aparato continúa en el modo de funcionamiento normal. La temperatura se adapta al valor ajustado.

### SuperFrost

Gracias a esta función se obtiene el máximo rendimiento de congelación. De este modo, se alcanzan temperaturas de congelación más bajas.

La función se refiere al congelador Fig. 1 (C).

Aplicación:

- Congelar más de 2 kg de alimentos frescos a diario.
- Congelar alimentos frescos completa y rápidamente.
- Aumentar las reservas de frío de los alimentos congelados almacenados antes de desescarchar el aparato.

#### Active / desactivar la función

- Si desea congelar una cantidad pequeña:
  - ▶ Active la función 6 horas antes de la aplicación.
- Si desea congelar la cantidad máxima:
  - ▶ Active la función 24 horas antes de la aplicación.
  - ▶ Active / desactive (consulte 6.2 Lógica de mando) .

# Uso

La función se desactiva automáticamente. Después, el aparato continúa en el modo de funcionamiento normal. La temperatura se adapta al valor ajustado.



## PowerCool

Con esta función se obtiene una estratificación óptima de la temperatura para refrigerar los alimentos.

La función se refiere al compartimiento frigorífico *Fig. 1 (A)*.

Aplicación:

- A una temperatura ambiente elevada (desde aprox. 35 °C)
- Con una elevada humedad del aire, por ejemplo, en verano
- Al introducir alimentos húmedos, para evitar que aparezca condensación en el interior

### Active / desactivar la función

- ▶ Active / desactive (consulte 6.2 Lógica de mando) .

### Nota

El ventilador también puede funcionar con la función desactivada. De este modo, garantiza una distribución óptima de la temperatura en el aparato.

- ▷ Función activada: el consumo de energía del aparato aumenta ligeramente.



## PartyMode

Esta función ofrece un conjunto de funciones y ajustes especiales que son útiles durante una fiesta.

Se activan las siguientes funciones:

- *SuperCool*
- *SuperFrost*
- *IceMakery MaxIce\**

Todas las funciones se pueden ajustar de manera flexible e individual. Cuando se desactiva la función, se descartan los cambios.

### Active / desactivar la función

- ▶ Active / desactive (consulte 6.2 Lógica de mando) .
- ▷ Activada: todas las funciones están activadas al mismo tiempo.
- ▷ Desactivado: se han restablecido las temperaturas previamente ajustadas.

La función se desactiva automáticamente al cabo de 24 horas.



## HolidayMode

Esta función garantiza un consumo energético mínimo durante las ausencias prolongadas. La temperatura del compartimiento frigorífico se ajusta en 15 °C; al alcanzarse esta temperatura, se indica en la pantalla de estado.

La temperatura de congelación ajustada se mantiene intacta.

La función se refiere al compartimiento frigorífico *Fig. 1 (A)*.

Aplicación:

- Ahorro de energía durante una ausencia prolongada.
- Prevención de malos olores y la formación de moho durante una ausencia prolongada.

### Active / desactivar la función

- ▶ Vacíe por completo el compartimiento frigorífico.
- ▶ Activar / desactivar. (consulte 6.2 Lógica de mando)
- ▷ Activada: la temperatura de refrigeración aumenta.
- ▷ Desactivado: se restablece la temperatura previamente ajustada.



## EnergySaver

Esta función reduce el consumo de energía. Cuando se conecta esta función, la temperatura de refrigeración se eleva.

Zona de temperatura	Ajuste recomendado	Temperatura con EnergySaver activo
5 °C Frigorífico	5 °C	7 °C
-18 °C Congelador	-18 °C	-16 °C

Aplicación:

- Ahorro de energía.

### Active / desactivar la función

- ▶ Active / desactive (consulte 6.2 Lógica de mando) .
- ▷ Activado: en todas las zonas de temperatura están ajustadas temperaturas más altas.
- ▷ Desactivado: se han restablecido las temperaturas previamente ajustadas.



## IceMaker / MaxIce\*

Esta función activa la producción de cubitos de hielo.\*

La función se refiere al congelador *Fig. 1 (C)*.\*

Aplicación:\*

- Al activar esta función, puede elegir entre el modo normal IceMaker y MaxIce.
- La función MaxIce produce en poco tiempo aprox. 1,5 kg de cubitos de hielo en 24 horas.

Con la función **Tamaño cubitos de hielo** puede ajustar el tamaño de los cubitos de hielo. (consulte **Cubitos de hielo\***) \*

Los conductos se limpian con la función **TubeClean**. (consulte **TubeClean\***) \*

### Activar la función\*

Asegurarse de que se cumplen los siguientes requisitos:

- Se ha establecido el suministro de agua en la conexión fija de agua. Véanse las instrucciones de montaje.\*
- IceMaker se ha puesto en marcha. (consulte 7.9 IceMaker\*)
- El depósito de agua está lleno. (consulte 7.9.1 Llene el depósito de agua\*) \*

- ▶ Activar la función. (consulte 6.2 Lógica de mando)

-o-

- ▶ Activar mediante la Liebherr SmartDevice-App.

- ▷ Puede tardar hasta 24 horas hasta que se producen los primeros cubitos de hielo.

### Desactivar la función\*

Asegurarse de que se cumplen los siguientes requisitos:

- El depósito de agua se ha vaciado. (consulte 7.9 IceMaker\*) \*

- ▶ Desactivar la función. (consulte 6.2 Lógica de mando)
- ▷ La producción de cubitos de hielo en curso finaliza. A continuación, IceMaker se apaga.

## 6.4 Ajustes



## Idioma

Con este ajuste se puede configurar el idioma de la pantalla.

Se pueden seleccionar los siguientes ajustes:

- Alemán
- Inglés
- Francés
- Español
- Italiano
- Holandés
- Checo
- Polaco
- Portugués
- Ruso
- Chino

## Activar / desactivar el ajuste

▶ Active / desactive (consulte 6.2 Lógica de mando) .

## Establecer la conexión WLAN

Este ajuste permite establecer la conexión entre el aparato e Internet. La conexión se controla mediante el SmartDevice-Box. El aparato se puede integrar a través de la SmartDevice-App en un SmartHome-System. Además, a través de la SmartDevice-App y otras redes de colaboradores compatibles se pueden utilizar opciones y ajustes avanzados.

### Nota

El módulo SmartDevice-Box está disponible en la [tienda de electrodomésticos Liebherr](https://home.liebherr.com/shop/de/deu/smartdevicebox.html) (<https://home.liebherr.com/shop/de/deu/smartdevicebox.html>).

Si desea obtener más información sobre la disponibilidad, los requisitos y las diferentes opciones existentes, visite la página web <https://smartdevice.liebherr.com/install>.

Aplicación:

- Manejo del aparato a través de la SmartDevice-App o redes de colaboradores compatibles.
- Uso de funciones y ajustes avanzados.
- Acceso al estado actual del aparato a través de la SmartDevice-App.

- El SmartDevice-Box se ha adquirido y colocado (véase <https://smartdevice.liebherr.com/install>).
- La SmartDevice-App se ha instalado (véase <https://apps.home.liebherr.com/>).

## Establecer la conexión

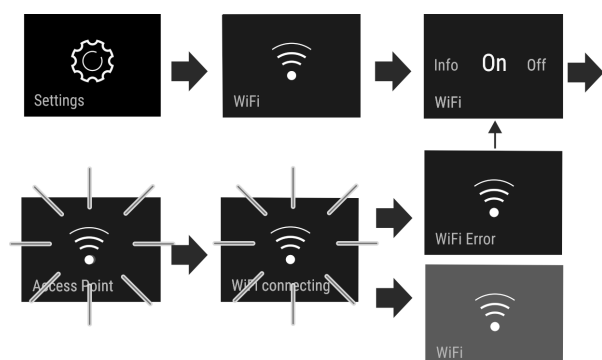


Fig. 8

- ▶ Active el ajuste (consulte 6.2 Lógica de mando) .
- ▷ Estableciendo la conexión: aparece Connecting. El símbolo parpadea.
- ▷ Se ha establecido la conexión: aparece WiFi; la pantalla se vuelve azul.
- ▷ La conexión ha fallado: aparece WiFi Error.

## Interrumpir la conexión

▶ Desactive el ajuste (consulte 6.2 Lógica de mando) .

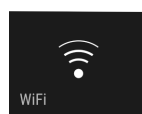
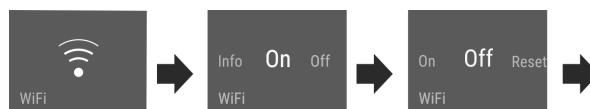



Fig. 9

▷

Se ha interrumpido la conexión: el símbolo  es visible de forma fija.

## Restablecer la conexión

▶ Restablezca los ajustes (consulte 6.2 Lógica de mando) .

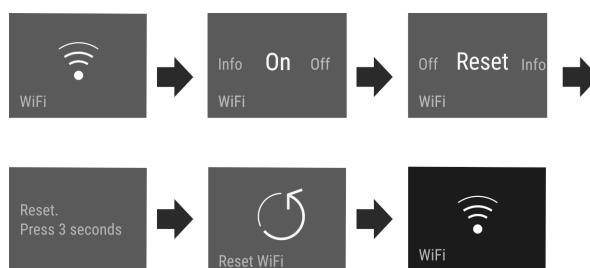


Fig. 10

▷ La conexión y otros ajustes se restablecen al estado de entrega.



## Bloqueo de entrada

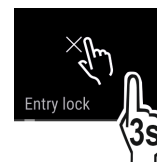
Este ajuste evita un manejo accidental del aparato, por ejemplo, por parte de niños.

Aplicación:

- Evitar cambios no intencionados en los ajustes y funciones.
- Evitar una desconexión no intencionada del aparato.
- Evitar un ajuste no intencionado de la temperatura.

## Activar / desactivar el ajuste

▶ Activar / desactivar. (consulte 6.2 Lógica de mando)



## Brillo de la pantalla

Este ajuste permite ajustar progresivamente el brillo de la pantalla.

Se pueden ajustar los siguientes niveles de brillo:

- 40%
- 60%
- 80%
- 100%

## Seleccionar el ajuste

▶ Ajuste el valor (consulte 6.2 Lógica de mando) .



## Alarma de puerta

Este ajuste permite configurar el tiempo que transcurre hasta que suena la alarma de la puerta (consulte Cerrar la puerta) .

# Uso

Se pueden ajustar los siguientes ajustes:

- 1 min
- 2 min
- 3 min
- Desconectado

## Seleccionar el ajuste

► Ajuste el valor (consulte 6.5 Advertencias) .



## Unidad de temperatura

Este ajuste permite conmutar la unidad de temperatura entre grados centígrados y Fahrenheit.

## Selección del valor de ajuste

► Ajustar el valor (consulte 6.2 Lógica de mando) .




## Información

Este ajuste permite leer la información del aparato, así como acceder al menú del cliente.

Se puede leer la siguiente información:

- Nombre del modelo
- Índice
- Número de serie
- Número de servicio

## Acceder a información del aparato

- Pase el dedo por la pantalla hasta que aparezca Ajustes .  

- Confirme la pantalla.
- Pase el dedo por la pantalla hasta que aparezca la información.
- Lea la información del aparato.



## SabbathMode

Este ajuste cumple con los requisitos religiosos del sabbat o los días festivos judíos. Cuando está activado el SabbathMode, se desactivan algunas funciones del sistema electrónico de control. Esto le permite utilizar el aparato sin provocar ninguna actividad en el mismo.

En [www.star-k.org/appliances](http://www.star-k.org/appliances) encontrará una lista de los aparatos con certificación Star-K.



## ADVERTENCIA

¡Peligro de intoxicación alimentaria!

Si se produce un fallo de alimentación mientras está activado SabbathMode, no se guardará el mensaje. Cuando finalice el fallo de alimentación, el aparato continuará funcionando en SabbathMode. Cuando éste finalice, no se emitirá ningún mensaje relacionado con el fallo de alimentación en el indicador de temperatura.

Si se ha producido un fallo de corriente durante SabbathMode:


- Compruebe la calidad de los alimentos. No consuma los alimentos descongelados.

Comportamiento del aparato cuando está activado el SabbathMode:

- La indicación de Status muestra de forma permanente SabbathMode.
- La pantalla está bloqueada para el manejo, excepto para la desactivación del SabbathMode.
- Si se han activado funciones / ajustes, se mantienen activos.

- La pantalla permanece iluminada cuando se cierra la puerta.
- No se ejecutan los recordatorios. El intervalo de tiempo ajustado también se detiene. La función deja de ejecutarse en el SabbathMode.
- No se muestran los recordatorios ni las advertencias. No se emiten señales acústicas y en la pantalla tampoco aparecen advertencias/ajustes como, por ejemplo, alarma de temperatura o alarma de la puerta.
- El IceMaker está fuera de servicio.\*
- La iluminación interior está desactivada.
- El ciclo de desescarche funciona únicamente a la hora especificada sin tener en cuenta el uso del aparato.
- Tras producirse un fallo de alimentación, el aparato vuelve automáticamente al SabbathMode.

## Activar/desactivar SabbathMode

- Para activar la función, pasar el dedo por la pantalla hasta el punto de menú de ajustes  y pulsar durante 1 segundo. El menú cambia a los ajustes disponibles.
- Pasar el dedo por la pantalla hasta que aparezca el símbolo de SabbathMode (Menora). Pulsar el símbolo durante tres segundos.
  - ▷ La pantalla cambia de color.
  - ▷ SabbathMode está activado.

Para desactivar la función, pulsar la pantalla durante 3 segundos.

SabbathMode está desactivado.



## CleaningMode

Este ajuste permite limpiar cómodamente el aparato.

Este ajuste se refiere al compartimento frigorífico *Fig. 1 (A)*.

Aplicación:

- Limpieza manual del compartimento frigorífico.

Comportamiento del aparato cuando está activado el ajuste:

- La pantalla muestra de forma permanente CleaningMode.
- El compartimento frigorífico se ha desconectado.
- La iluminación interior está activa.
- No se muestran los recordatorios ni las advertencias. No suena ninguna señal acústica.

## Activar / desactivar el ajuste

- Active / desactive el ajuste (consulte 6.2 Lógica de mando) .
  - ▷ Activado: el compartimento frigorífico se ha desconectado. La luz permanece encendida.
  - ▷ Desactivado: se restablece la temperatura previamente ajustada.

El ajuste se desactiva automáticamente pasados 60 minutos. A continuación, el aparato continúa en el modo de funcionamiento normal.



## TubeClean\*

Este ajuste permite limpiar las tuberías del IceMaker.\*

Asegúrese de que se cumplen los siguientes requisitos\*:

- Se ha preparado la limpieza del IceMaker (consulte 8.3.7 Limpiar el IceMaker\*).

## Activar el ajuste\*

- Active el ajuste en el menú del cliente (consulte 6.2 Lógica de mando) .
  - ▷ Se prepara el proceso de limpieza (máx. 60 min): el símbolo parpadea.
  - ▷ Se limpian las tuberías de agua: el símbolo parpadea.

- ▷ El proceso de limpieza ha finalizado: la función se desactiva automáticamente.

## 5 Cubitos de hielo\*

Este ajuste permite configurar individualmente el tamaño de los cubitos de hielo.\*

### Seleccionar el ajuste\*

- ▶ Ajuste el valor en el menú del cliente (consulte 6.2 Lógica de mando).

## D1 D-Value

### Nota

Liebherr recomienda:

- ▶ Utilizar el aparato con la pared trasera seca para evitar que aparezca condensación visible y que los alimentos se congelen.

El *D-Value* indica si su compartimento frigorífico se está operando con la pared trasera seca o no. La pared trasera está montada en el aparato en el momento de su entrega. El *D-Value* está preajustado en la posición *D1*.

Puede retirar la pared trasera para su limpieza. (consulte 8.3.4 Limpieza de la pared trasera seca) Para operar el aparato sin pared trasera, debe ajustar el *D-Value* en la posición *D2*.

### Seleccionar el ajuste

- ▶ Ajustar el valor en el menú del cliente. (consulte 6.2 Lógica de mando)

## Recordatorio

Los recordatorios se indican de forma audible con un señal acústica y visualmente con un símbolo en la pantalla. La señal acústica aumenta en intensidad y volumen hasta que finaliza el mensaje.

## Colocar el depósito de agua\*

Este mensaje aparece si no hay suficiente agua en el depósito.

- ▶ Llenar el depósito de agua
- ▷ El IceMaker fabrica cubitos de hielo.
- ▶ Si aparece el mensaje y el depósito de agua está lleno: compruebe si el flotador está atascado.
- ▶ Si fuera necesario, vacíe el agua y mueva el flotador con una herramienta auxiliar delgada, por ejemplo, un bastoncillo de algodón.
- ▶ Si aparece el mensaje y el depósito de agua está lleno: diríjase al servicio postventa (consulte 9.4 Servicio postventa).

## Cambiar el filtro de carbón activo FreshAir

Este mensaje aparece si se debe cambiar el filtro de aire.

- ▶ Cambie el filtro de aire cada seis meses.
- ▶ Confirme el mensaje.
- ▷ El intervalo de mantenimiento comienza de nuevo.
- ▷ El filtro de aire garantiza una calidad óptima del aire en el frigorífico.

## Introducir el cajón del IceMaker\*

Este mensaje aparece cuando el cajón del IceMaker está abierto.

- ▶ Introduzca el cajón del IceMaker.
- ▷ El mensaje se apaga.

- ▷ El IceMaker fabrica cubitos de hielo.

### Activar el ajuste

- ▶ Active / desactive (consulte 6.2 Lógica de mando).

## Restablecimiento

Esta función permite restablecer todos los ajustes de fábrica. Todos los ajustes realizados hasta la fecha se restablecen a los ajustes originales.

### Activación del ajuste

- ▶ Activar (consulte 6.2 Lógica de mando).

## Desconectar el aparato

Este ajuste permite desconectar todo el aparato.

### Desconectar todo el aparato

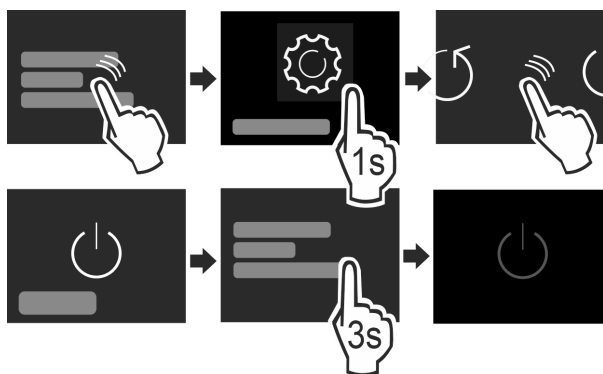


Fig. 11

- ▶ Desactive el IceMaker.\*
- ▶ Active / desactive (consulte 6.2 Lógica de mando).
- ▷ Desactivado: la pantalla se vuelve negra.

## 6.5 Advertencias

Las advertencias se indican de forma audible con un señal acústica y visualmente con un símbolo en la pantalla. La señal acústica aumenta en intensidad y volumen hasta que finaliza el mensaje.

### 6.5.1 Mensaje

#### Cerrar la puerta

Este mensaje aparece si la puerta permanece abierta demasiado tiempo.

Se puede ajustar el tiempo que transcurre hasta que aparece el mensaje.

- ▶ Desactive la alarma: confirme el mensaje.

-o-

- ▶ Cierre la puerta.

#### Corte de corriente

Este mensaje aparece si la temperatura de congelación ha aumentado debido a un corte de electricidad. Una vez finalizado el corte de electricidad, el aparato sigue funcionando con la temperatura ajustada.

- ▶ Desactive la alarma: confirme el mensaje.
- ▷ Aparece la alarma de temperatura (consulte Alarma de temperatura).



# Equipamiento



## Alarma de temperatura

Este mensaje aparece si la temperatura de congelación no equivale a la temperatura ajustada.

La causa de las diferencias de temperatura puede ser:

- Se han introducido alimentos frescos calientes.
- Al reordenar y extraer alimentos, circula aire ambiente demasiado caliente.
- Caída prolongada de tensión.
- Aparato defectuoso.

Una vez eliminada la causa, el aparato sigue funcionando con la temperatura ajustada.

- ▶ Confirme la pantalla.
- ▷ Aparece la temperatura más alta.
- ▶ Vuelva a confirmar la pantalla.
- ▷ Se muestra la indicación de estado.
- ▷ Aparece la temperatura actual.



## Fallo

Este mensaje aparece cuando existe un fallo en el aparato. Un componente del aparato presenta un fallo.

- ▶ Abra la puerta.
- ▶ Anote el código de fallo.
- ▶ Confirme el mensaje.
- ▷ Se desactiva el tono de aviso.
- ▷ La pantalla cambia a la indicación de estado.
- ▶ Cierre la puerta.
- ▶ Diríjase al servicio postventa (consulte 9.4 Servicio postventa).

## 6.5.2 DemoMode

Cuando aparece "D" en la pantalla, el modo de demostración está activo. Esta función ha sido desarrollada para los distribuidores, ya que desactiva todas las funciones técnicas de refrigeración.

### Desactivar el DemoMode

Si se muestra el transcurso del tiempo:

- ▶ Confirme la pantalla dentro del periodo de tiempo.
- ▷ El DemoMode se ha desactivado.

Si no se muestra el transcurso del tiempo:

- ▶ Retire el enchufe de alimentación de red.
- ▶ Vuelva a conectar el enchufe de alimentación de red.
- ▷ El DemoMode se ha desactivado.

## 7 Equipamiento

### 7.1 Compartimientos de la puerta

#### 7.1.1 Desplazar / retirar los compartimientos de la puerta

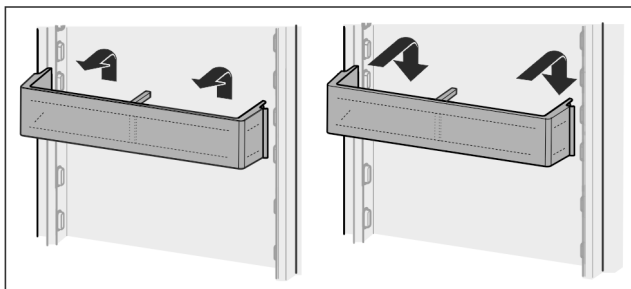


Fig. 12

- ▶ Desplace el compartimiento hacia arriba.
- ▶ Deslícelo hacia delante.
- ▶ Vuelva a colocarlo en orden inverso.

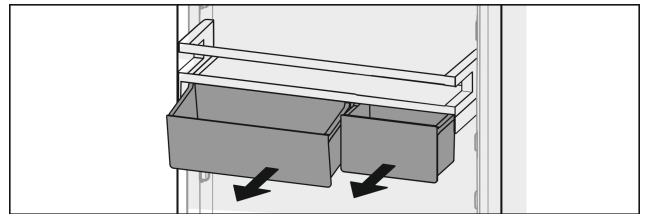


Fig. 13

Es posible utilizar uno o dos VarioBox. Si necesita colocar botellas de una altura especial, enganche sólo un compartimiento sobre el depósito para botellas.

#### Desplazar los compartimientos con VarioBox:

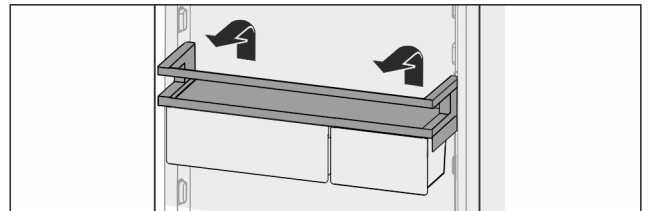


Fig. 14

- ▶ Extráigalos hacia arriba.
- ▶ Vuelva a colocarlos en la posición deseada.

#### Desplazar los VarioBox:

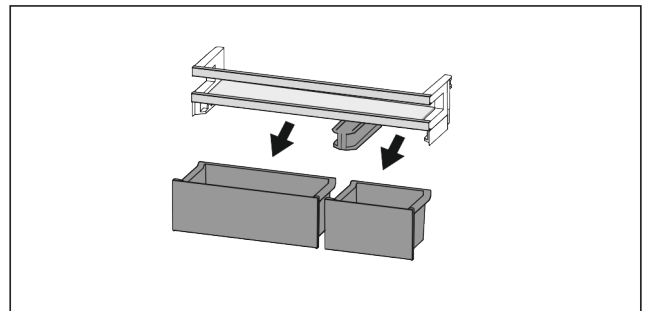


Fig. 15

- ▶ Una vez retirado el compartimiento de la puerta: Retire los cajones.

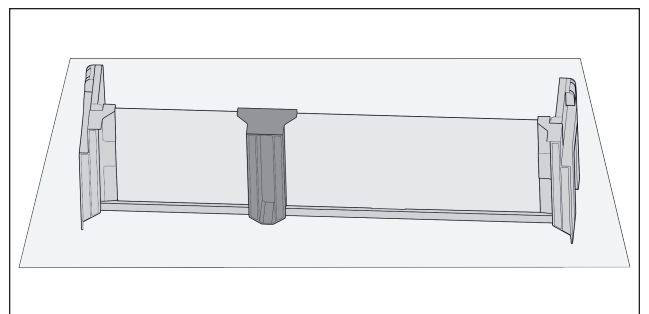


Fig. 16

- ▶ Colocar el estante sobre la mesa.

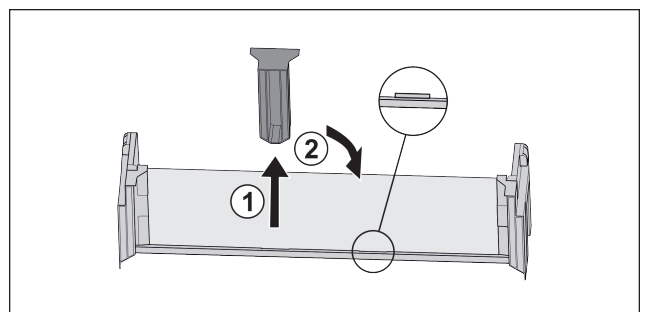


Fig. 17

- ▶ Retirar la pieza de sujeción central Fig. 17 (1).



- Colocar la pieza de sujeción central en la segunda posición Fig. 17 (2).

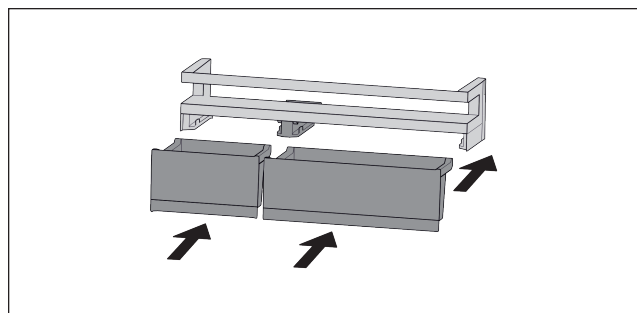


Fig. 18

- Cambie los cajones.

## 7.1.2 Desarmar los compartimentos de la puerta

Los compartimentos de la puerta se pueden desarmar para su limpieza.

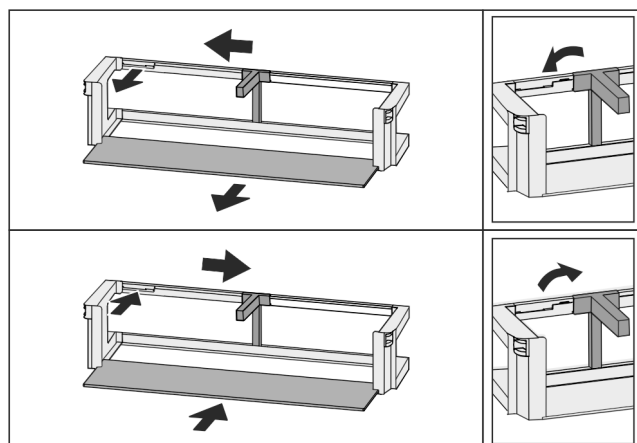


Fig. 19

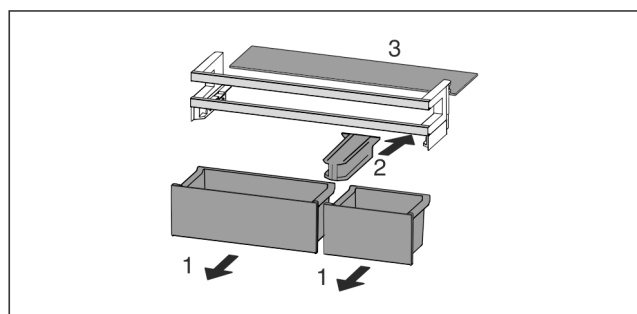


Fig. 20

- Desarme los compartimentos de la puerta.

## 7.2 Superficies de depósito

### 7.2.1 Desplazar / retirar las superficies de depósito

Las superficies de depósito están protegidas contra cualquier extracción accidental mediante topes de extracción.

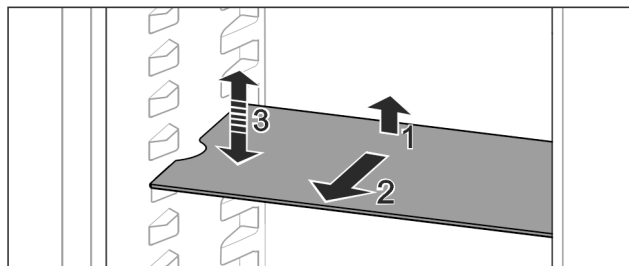


Fig. 21

- Levante la superficie de depósito y retírela hacia delante.
- ▷ Escotadura lateral en posición de apoyo.
- Desplazar el estante: Subir o bajar a una altura cualquiera e introducir.

-o-

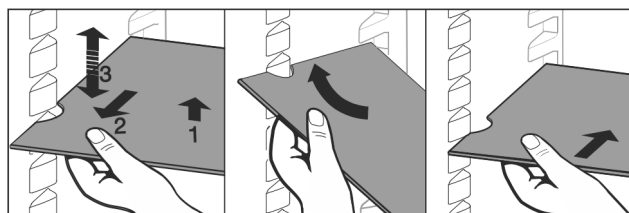


Fig. 22

- Retirar por completo el estante: Extraer hacia delante.
- Para facilitar la retirada: incline la superficie de depósito.
- Volver a colocar el estante: Introducir hasta el tope.
- ▷ Los topes de extracción quedan orientados hacia abajo.
- ▷ Los topes de extracción se encuentran detrás de la superficie de contacto delantera.

También se puede retirar la superficie de depósito situada sobre los compartimentos EasyFresh.

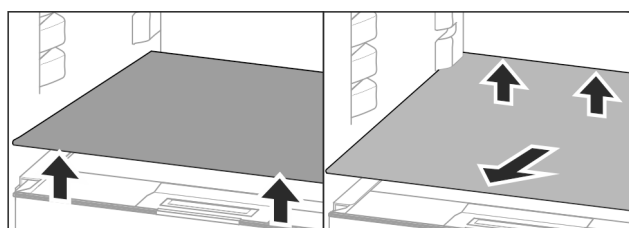


Fig. 23

Extraer la superficie de depósito

Si se ha retirado el (consulte 7.9 IceMaker\*) de IceMaker\*:

- Levante la superficie de depósito por delante y por detrás.\*
- Retírela hacia delante.

No coloque ningún alimento sobre la tapa del compartimento situada debajo.

Introducir la superficie de depósito:

- Coloque la superficie de depósito inclinada por debajo hacia atrás.
- ▷ Los topes de extracción quedan orientados hacia abajo.
- Introduzca y coloque la superficie de depósito.

## 7.3 Superficie de depósito divisible

### 7.3.1 Utilizar una superficie de depósito divisible

Las superficies de depósito están protegidas contra cualquier extracción accidental mediante topes de extracción.

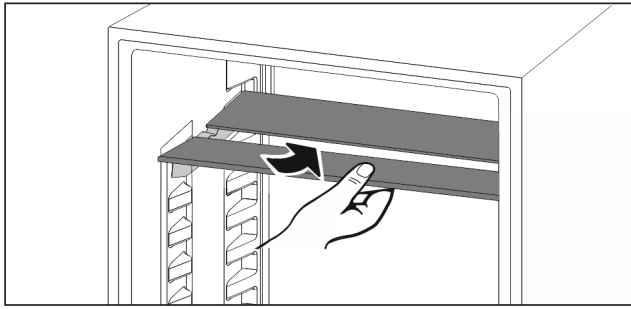


Fig. 24

- ▶ Coloque debajo la superficie de depósito divisible según se indica en la ilustración.

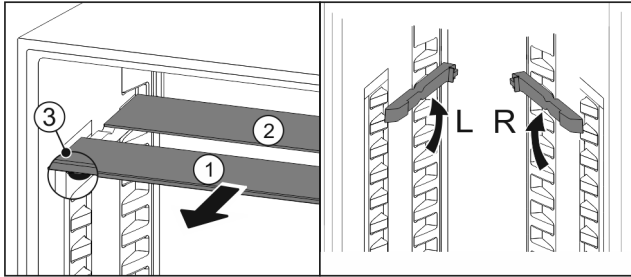


Fig. 25

#### Desplazar en cuanto a la altura:

- ▶ Retire las planchas de cristal individualmente hacia delante Fig. 25 (1).
- ▶ Extraiga los rieles de apoyo del enganche y encájelos a la altura deseada.
- ▶ Introduzca las diferentes planchas de cristal de manera consecutiva.
  - ▷ Topes de extracción planos en la parte delantera, directamente detrás del riel de apoyo.
  - ▷ Topes de extracción altos en la parte trasera.

#### Utilizar las dos superficies de depósito:

- ▶ Con una mano, agarrar la placa de vidrio inferior y tirar de ella hacia delante.
- ▷ La placa de vidrio Fig. 25 (1) con moldura está situada delante.
- ▷ Los topes Fig. 25 (3) miran hacia abajo.

## 7.4 VarioSafe

El VarioSafe ofrece espacio para alimentos pequeños, envases, tubos y tarros.

### 7.4.1 Utilizar el VarioSafe

El cajón se puede extraer e introducir en dos alturas diferentes. Esto permite guardar también piezas pequeñas más altas en el cajón.

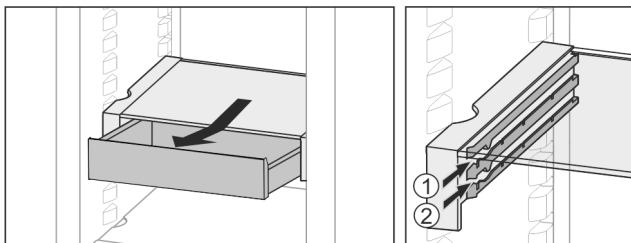


Fig. 26

- ▶ Extraiga el cajón.
- ▶ Introdúzcalo a la altura deseada Fig. 26 (1) o Fig. 26 (2).

### 7.4.2 Desplazar el VarioSafe

El VarioSafe se puede desplazar íntegramente para ajustar su altura.

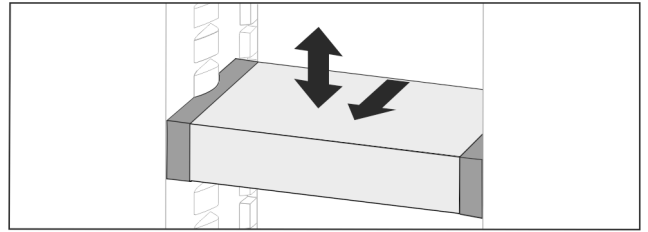


Fig. 27

- ▶ Deslícelo hacia delante.
- ▷ Escotadura lateral en posición de apoyo.
- ▶ Súbalo o bájelo a la altura deseada.
- ▶ Introdúzcalo hacia detrás.

### 7.4.3 Retirar por completo el VarioSafe

El VarioSafe se puede retirar íntegramente.

- ▶ Deslícelo hacia delante.
- ▷ Escotadura lateral en posición de apoyo.

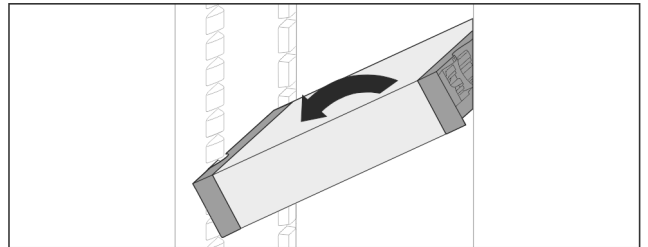


Fig. 28

- ▶ Inclínelo y retírelo hacia delante.

### 7.4.4 Desarmar el VarioSafe

El VarioSafe se puede desarmar para su limpieza.

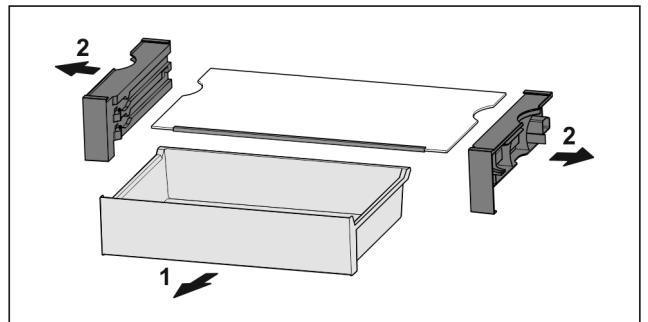


Fig. 29

- ▶ Desarme el VarioSafe.

## 7.5 Cajones

Los cajones se pueden retirar para su limpieza.

Las superficies de depósito situadas debajo se pueden utilizar como espacio de almacenamiento una vez retirados los cajones.

La forma de retirar y colocar los cajones varía en función del sistema de correderas. Su aparato puede incluir diferentes sistemas de correderas.

#### Nota

El consumo de energía aumenta y la potencia de refrigeración se reduce si la ventilación es insuficiente.

- ▶ Nunca extraiga el cajón inferior.
- ▶ Deje siempre libres los canales de circulación interiores del ventilador de la pared trasera.

## 7.5.1 Retirar el cajón

### Cajón sobre guías telescópicas

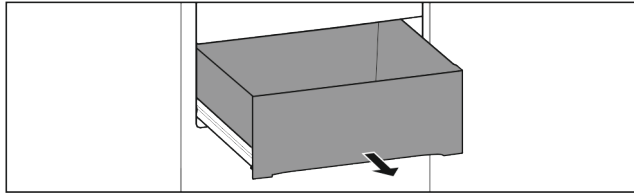


Fig. 30

Asegurar que se cumplen los siguientes requisitos:

- El cajón está totalmente extraído (consulte Fig. 1596).

### Extracción parcial en el compartimento frigorífico:

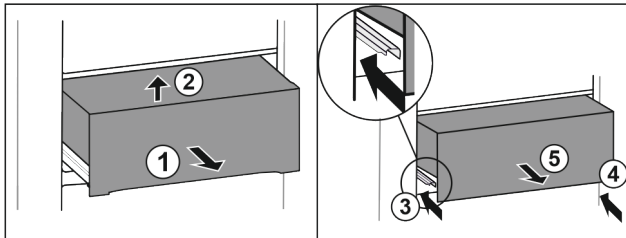


Fig. 31

- ▶ Extraer el cajón hasta la mitad Fig. 31 (1).
- ▶ Levantar por delante Fig. 31 (2).
- ▶ Introducir la guía izquierda Fig. 31 (3).
- ▶ Introducir la guía derecha Fig. 31 (4).
- ▶ Retirar el cajón hacia delante Fig. 31 (5).

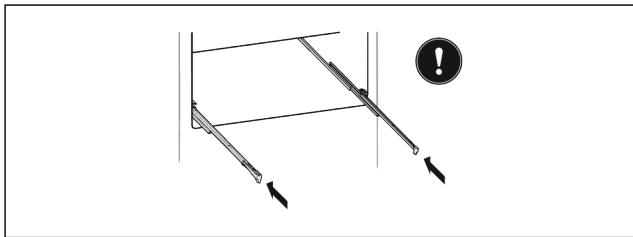


Fig. 32

Si tras la retirada del cajón las guías aún no están totalmente introducidas:

- ▶ Introducir las guías totalmente.

## 7.5.2 Introducir el cajón

### Cajón sobre guías telescópicas

### Extracción parcial en el compartimento frigorífico:

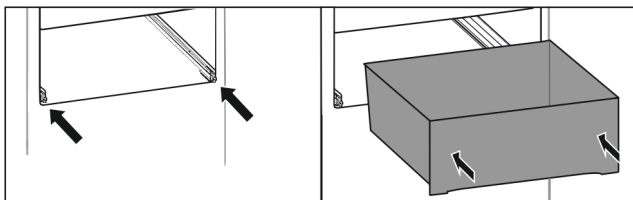


Fig. 33

- ▶ Introducir las guías.
- ▶ Colocar el cajón en las guías.
- ▶ Introducir hasta el tope hacia atrás.

## 7.6 Tapa del compartimento Easy-Fresh-Safe

La tapa del compartimento se puede retirar para su limpieza.

## 7.6.1 Retirar la tapa del compartimento

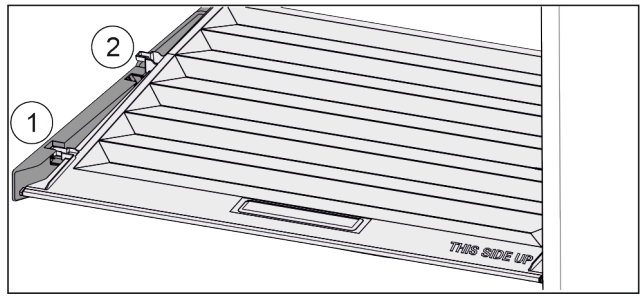


Fig. 34

Una vez retirados los cajones:

- ▶ Deslice la tapa hacia delante hasta la abertura de las piezas de sujeción Fig. 34 (1).
- ▶ Levántela por detrás desde abajo y retírela tirando hacia arriba Fig. 34 (2).

## 7.6.2 Colocar la tapa del compartimento

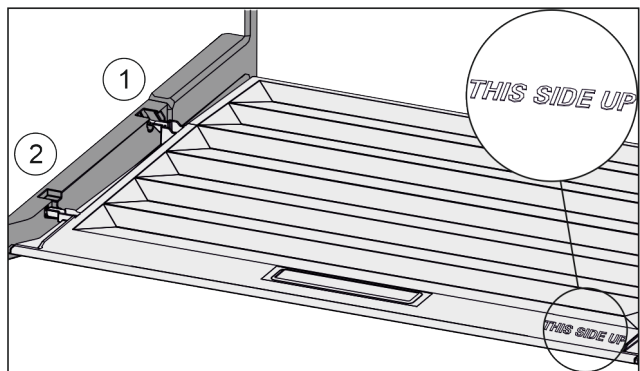


Fig. 35

Si puede leerse la inscripción THIS SIDE UP arriba:

- ▶ Introduzca los nervios de la tapa por la abertura del soporte trasero Fig. 35 (1) y encájelos por delante en el soporte Fig. 35 (2).
- ▶ Coloque la tapa en la posición deseada (consulte 7.7 Regulación de humedad).

## 7.7 Regulación de humedad

El propio usuario puede regular el nivel de humedad en el cajón ajustando la tapa de éste.

La tapa se encuentra directamente en el cajón y puede estar cubierta con superficies de depósito u otros cajones.

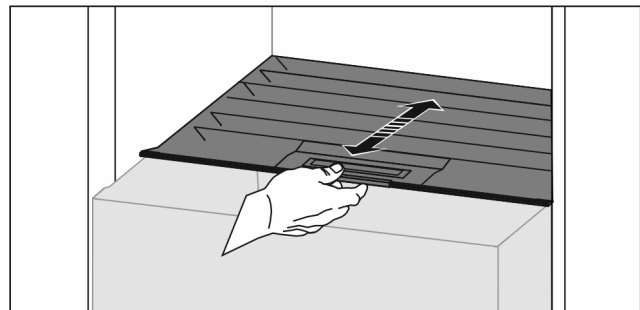


Fig. 36

### Humedad relativa baja

- ▶ Abra el cajón.
- ▶ Deslice la tapa hacia delante.
- ▷ Con el cajón cerrado: ranura entre la tapa y el compartimento.
- ▷ La humedad del aire en el cajón disminuye.

### Humedad relativa alta

- ▶ Abra el cajón.

# Equipamiento

- ▶ Desplace la tapa hacia detrás.
- ▷ Con el cajón cerrado: la tapa cierra herméticamente el compartimiento.
- ▷ La humedad del aire en el cajón aumenta. Si hay demasiada humedad en el compartimiento:
  - ▶ Seleccione el ajuste "Humedad relativa baja".
- o-
- ▶ Elimine la humedad con un paño.

## 7.8 EasyTwist-Ice\*

EasyTwist-Ice produce cubitos de hielo con el depósito de agua insertado.

EasyTwist-Ice sirve únicamente para fabricar cubitos de hielo en cantidades para uso doméstico.

### Nota

No modificar la posición de EasyTwist-Ice.

Asegurar que se cumplen los siguientes requisitos:

- Se ha limpiado el EasyTwist-Ice (consulte 8.3.6 Limpieza de EasyTwist-Ice\*).
- Se ha limpiado el depósito de agua.
- El cajón del EasyTwist-Ice se ha introducido por completo.

### 7.8.1 Llenado del depósito de agua



#### ADVERTENCIA

¡Agua contaminada!  
Intoxicación.

- ▶ Llenar únicamente con agua potable.

### AVISO

¡Líquidos azucarados!  
Daños en el EasyTwist-Ice.

- ▶ Llenar únicamente con agua potable fría.

### Nota

Mediante el uso de agua descarbonatada filtrada se obtiene agua potable con la mejor calidad de sabor para fabricar cubitos de hielo sin contratiempos.

Esta calidad de agua se puede obtener con un filtro de agua de mesa disponible en su distribuidor especializado.

- ▶ Llene el depósito de agua únicamente con agua potable descarbonatada y filtrada.

El suministro de agua para el EasyTwist-Ice se realiza mediante un depósito de agua.

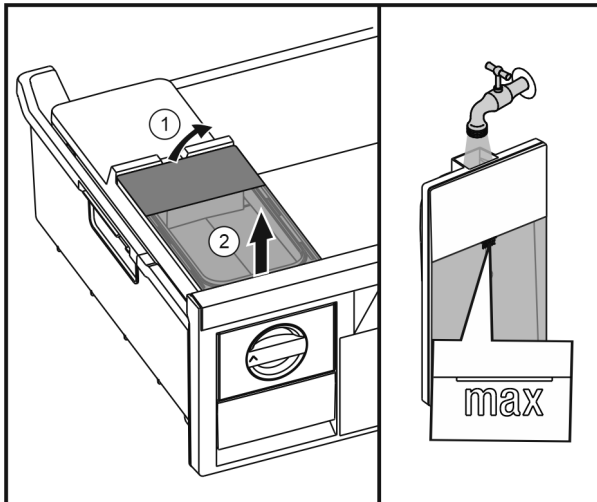


Fig. 37

- ▶ Levantar el depósito de agua por detrás Fig. 37 (1) y extraerlo hacia arriba Fig. 37 (2).
- ▶ Llenar con agua potable hasta la marca.
- ▶ Introducir el depósito de agua realizando la operación en orden inverso.

## 7.8.2 Producción de cubitos de hielo

La capacidad de producción depende de la temperatura de congelación. Cuanto más baja sea la temperatura, más cubitos de hielo se pueden fabricar en un determinado espacio de tiempo.

Capacidad máxima del cajón de cubitos de hielo: 40 unidades (equivalente a preparar cubitos 2 veces).

Tiempo necesario para preparar los cubitos de hielo: mínimo 5 horas.

### Extracción de los cubitos

- ▶ Girar el botón de ajuste a la derecha hasta el tope.
- ▶ En caso necesario, repetir la operación varias veces y girar el botón un poco más.

## 7.9 IceMaker\*

El IceMaker fabrica los cubitos con el depósito de agua dispuesto en el compartimiento frigorífico. El depósito de agua también se puede utilizar para suministrar agua potable fría.\*

El IceMaker sirve únicamente para fabricar cubitos de hielo en pequeñas cantidades.

Asegúrese de que se cumplen las siguientes condiciones:

- El IceMaker está limpio (consulte 8 Mantenimiento).
- El depósito de agua está limpio (consulte 8 Mantenimiento)\*.
- El cajón del IceMaker se ha introducido por completo.

### 7.9.1 Llène el depósito de agua\*



#### ADVERTENCIA

¡Agua contaminada!  
Intoxicación.

- ▶ Llenar el depósito de agua exclusivamente con agua potable.
- ▶ Si no utiliza el IceMaker: Vaciar el depósito de agua. (consulte 8.3.7 Limpiar el IceMaker\*)

### AVISO

¡Líquidos azucarados!  
Daños en el IceMaker.

- ▶ Llène solamente con agua potable fría.

### Nota

Mediante el uso de agua descarbonatada filtrada se obtiene agua potable con la mejor calidad de sabor para fabricar cubitos de hielo sin contratiempos.

Esta calidad de agua se puede obtener con un filtro de agua de mesa disponible en su distribuidor especializado.

- ▶ Llene el depósito de agua únicamente con agua potable descarbonatada y filtrada.

El suministro de agua para el IceMaker se realiza mediante un depósito de agua (consulte 1 Visión general del aparato).

Si el depósito de agua está vacío, aparece en la pantalla el

recordatorio  (consulte 6.5 Advertencias).

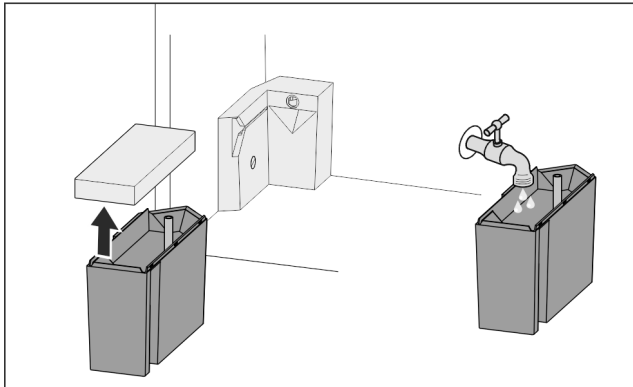


Fig. 38

- ▶ Retire el depósito de agua hacia delante.
- ▶ Retire la tapa.
- ▶ Llène con agua potable.
- ▶ Coloque la tapa.
- ▶ Coloque el depósito de agua en el soporte y desplácelo hasta que haga tope.

## 7.9.2 Fabricar cubitos de hielo

La capacidad de producción depende de la temperatura de congelación. Cuanto más baja sea la temperatura, más cubitos de hielo se pueden fabricar en un determinado espacio de tiempo.

Después de conectar por primera vez el IceMaker, puede tardar hasta 24 horas en fabricar los primeros cubitos de hielo.

- ▶ Active la función IceMaker (consulte 6.2 Lógica de mando) .
- ▶ Fabricar una gran cantidad de cubitos de hielo: active la función MaxIce (consulte 6.2 Lógica de mando) .
- ▶ Fabricar una gran cantidad de cubitos de hielo: desplace o extraiga el separador en el cajón del IceMaker.\*
- ▶ Distribuya los cubitos de hielo de manera uniforme en el cajón para aumentar el volumen de llenado.
- ▶ Cierre el cajón: el IceMaker comienza de nuevo a fabricar automáticamente cubitos de hielo.

### Nota

Cuando se alcanza una altura de llenado determinada en el cajón del IceMaker, no se fabrican más cubitos de hielo. El IceMaker no llena el cajón hasta el borde.

## 7.10 VarioSpace

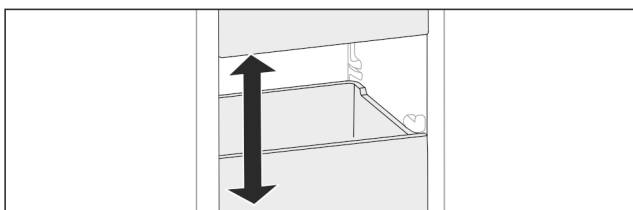


Fig. 39

Puede retirar cajones y placas de vidrio del aparato. De este modo obtendrá espacio para alimentos de gran tamaño como aves, carne, piezas de caza grandes y productos de pastelería de altura considerable, que de este modo se pueden congelar de una pieza para su posterior preparación.

- ▶ Tenga en cuenta los límites de carga de los cajones y las placas de vidrio (consulte 9.1 Datos técnicos) .

## 7.11 Accesorios

### 7.11.1 Compartimiento de mantequilla

#### Abrir / cerrar el compartimiento de mantequilla

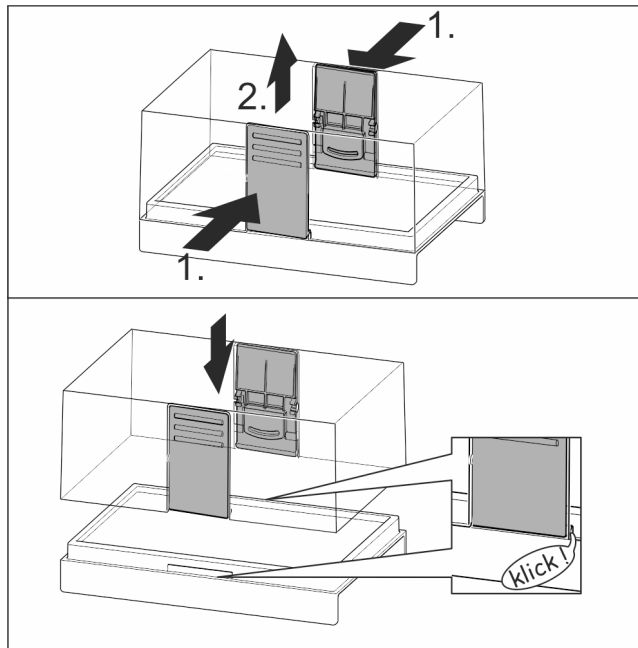


Fig. 40

#### Desarmar el compartimiento de mantequilla

El compartimiento de mantequilla se puede desarmar para su limpieza.

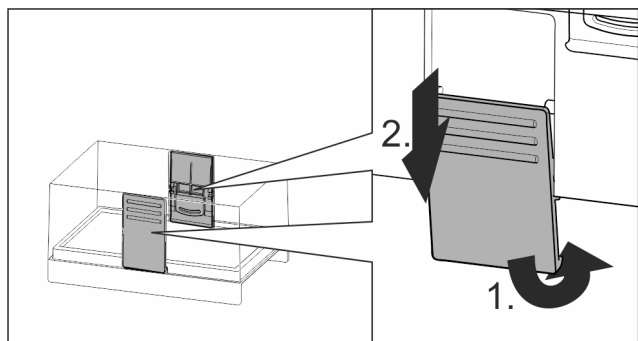


Fig. 41

- ▶ Desarme el compartimiento de mantequilla.

### 7.11.2 Huevera

La huevera es extraíble y reversible. Las dos piezas de la huevera se pueden utilizar para señalar diferencias como, por ejemplo, la fecha de compra.



# Mantenimiento

## Utilizar la huevera

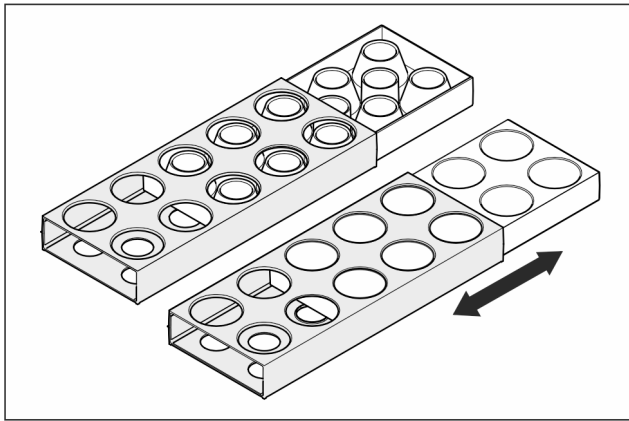


Fig. 42

- ▶ Parte superior: almacene huevos de gallina.
- ▶ Parte inferior: almacene huevos de codorniz.

## 7.11.3 Soporte para botellas

### Utilizar el soporte para botellas

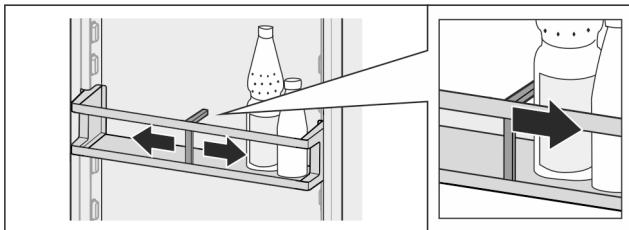


Fig. 43

- ▶ Desplace el soporte hasta las botellas.
- ▷ Esto evita que vuelquen las botellas.

### Retirar el soporte para botellas

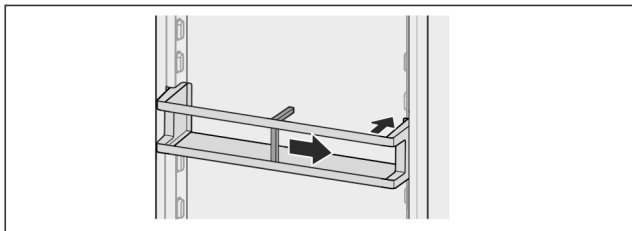


Fig. 44

- ▶ Desplace el soporte para botellas completamente hacia la derecha hasta el borde.
- ▶ Retírelo hacia atrás.

## 7.11.4 Acumulador de refrigeración

Los acumuladores de refrigeración evitan que la temperatura aumente con demasiada rapidez si se produce un fallo de corriente.

Los acumuladores de refrigeración se encuentran en el cajón.

### Utilizar el acumulador de refrigeración

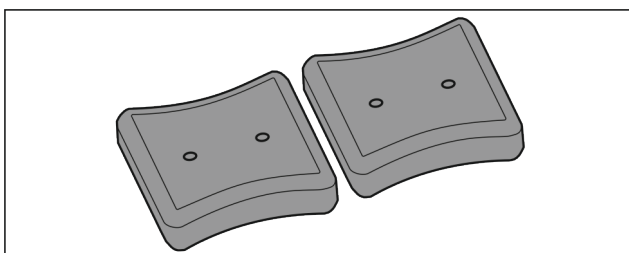


Fig. 45

Si los acumuladores de refrigeración están congelados:

- ▶ Colóquelos en la parte delantera superior del compartimiento congelador sobre los alimentos congelados.

## 7.11.5 Bandeja de cubitos de hielo con tapa\*

### Utilizar la bandeja de cubitos de hielo

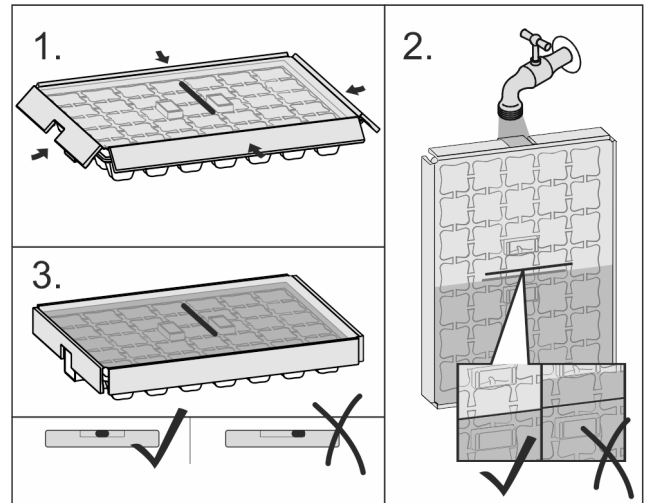


Fig. 46

Si el agua está congelada:

- ▶ Coloque la bandeja de cubitos de hielo brevemente bajo agua caliente.
- ▶ Retire la tapa.
- ▶ Gire ligeramente los extremos de la bandeja de cubitos de hielo en sentido contrario.
- ▶ Extraiga los cubitos.

### Desarmar la bandeja de cubitos de hielo

La bandeja de cubitos de hielo se puede desarmar para su limpieza.

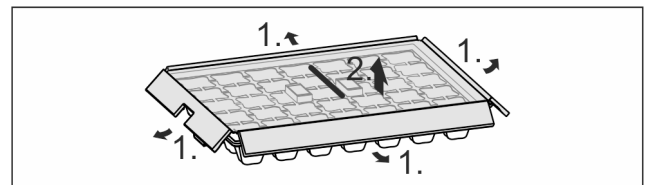


Fig. 47

- ▶ Desarme la bandeja de cubitos de hielo.

# 8 Mantenimiento

## 8.1 Filtro de carbón activo FreshAir

El filtro de carbón activo FreshAir se encuentra en el compartimiento situado sobre el ventilador.

Garantiza una calidad óptima del aire.

- Cambie el filtro de carbón activo cada 6 meses.

Si el *recordatorio* está activado, aparece en pantalla un mensaje solicitando el cambio.

- El filtro de carbón activo se puede eliminar junto con la basura doméstica normal.

### Nota

El filtro de carbón activo FreshAir está disponible en la tienda [Liebherr-Hausgeräte-Shop](http://home.liebherr.com) (home.liebherr.com).



## 8.1.1 Retirar el filtro de carbón activo FreshAir

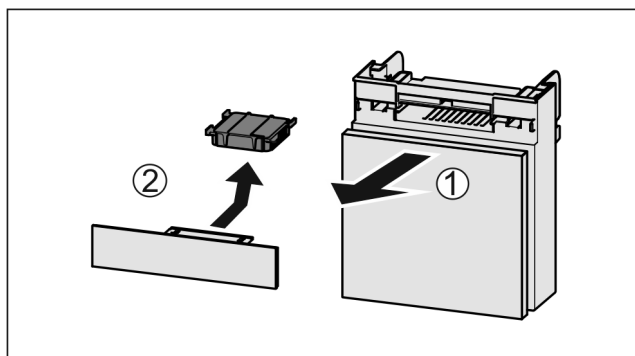


Fig. 48

- ▶ Retire el compartimiento hacia delante Fig. 48 (1).
- ▶ Retire el filtro de carbón activo Fig. 48 (2).

## 8.1.2 Colocar el filtro de carbón activo FreshAir

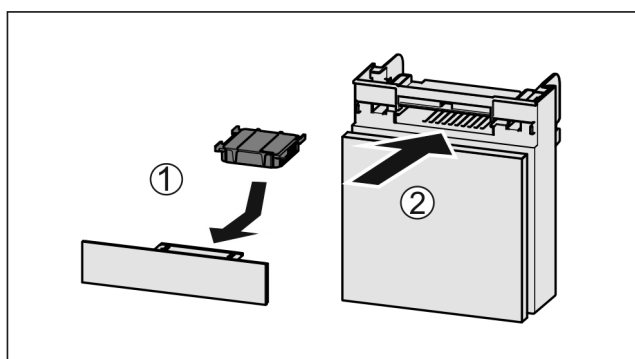


Fig. 49

- ▶ Coloque el filtro de carbón activo según se indica en la ilustración Fig. 49 (1).
- ▷ El filtro de carbón activo queda encajado. Cuando el filtro de carbón activo está orientado hacia abajo:
- ▶ Introduzca el compartimiento Fig. 49 (2).
- ▷ Ahora el filtro de carbón activo está listo para funcionar.

## 8.2 Descongelación del aparato

### 8.2.1 Descongelación del compartimento frigorífico

La descongelación se realiza automáticamente. El agua de condensación sale por el orificio de vaciado y se evapora.

- ▶ Limpiar periódicamente el orificio de vaciado (consulte 8.3 Limpiar el aparato).

### 8.2.2 Descongelación del compartimento congelador con NoFrost

El sistema NoFrost se encarga automáticamente de la descongelación. La humedad se condensa en el evaporador y periódicamente se descongela y evapora.

No es necesario descongelar el aparato.

## 8.3 Limpiar el aparato

### 8.3.1 Preparativos



#### ADVERTENCIA

Peligro de descarga eléctrica

- ▶ Retire el conector del frigorífico o interrumpa el suministro de corriente.



#### ADVERTENCIA

Peligro de incendio

- ▶ No dañar el circuito de refrigeración.

- ▶ Vacíe el aparato.

### 8.3.2 Limpieza de la carcasa

#### AVISO

¡Limpieza indebida!

Daños en el aparato.

- ▶ Utilice únicamente paños de limpieza suaves y limpiadores universales con pH neutro.
- ▶ No utilice esponjas ni estropajos metálicos que sean abrasivos o puedan provocar arañazos.
- ▶ No utilice productos de limpieza cáusticos, abrasivos o que contengan arena, cloro o ácido.



#### ADVERTENCIA

Riesgo de daños y lesiones derivado del vapor caliente

El vapor caliente puede causar quemaduras y dañar las superficies.

- ▶ No emplee nunca aparatos de limpieza a vapor

- ▶ Limpiar el aparato con un paño suave y limpio. En caso de suciedad persistente, utilizar agua tibia con un limpiador neutro. Las botellas de vidrio se pueden limpiar adicionalmente con limpiacristales.

### 8.3.3 Limpiar el interior

#### AVISO

¡Limpieza indebida!

Daños en el aparato.

- ▶ Utilice únicamente paños de limpieza suaves y limpiadores universales con pH neutro.
- ▶ No utilice esponjas ni estropajos metálicos que sean abrasivos o puedan provocar arañazos.
- ▶ No utilice productos de limpieza cáusticos, abrasivos o que contengan arena, cloro o ácido.

- ▶ Superficies de plástico: limpie a mano con un paño limpio y suave, agua tibia y un poco de líquido lavavajillas.
- ▶ Superficies de metal: limpie a mano con un paño limpio y suave, agua tibia y un poco de líquido lavavajillas.
- ▶ Orificio de vaciado Fig. 1 (16): elimine las acumulaciones con una herramienta auxiliar delgada, por ejemplo, un bastoncillo de algodón.

### 8.3.4 Limpieza de la pared trasera seca

Puede retirar la pared trasera seca para su limpieza.

#### Retirada de la pared trasera

- ▶ Retirar todas las piezas del equipamiento.

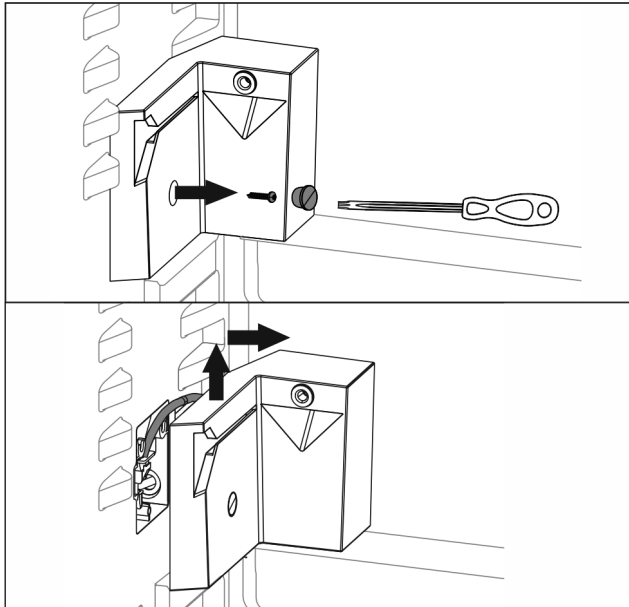


Fig. 50\*

- ▶ Desatornillar el soporte del depósito de agua con un destornillador Torx.\*
- ▷ El soporte queda unido a la pared lateral mediante varias conexiones y no se puede retirar por completo.\*

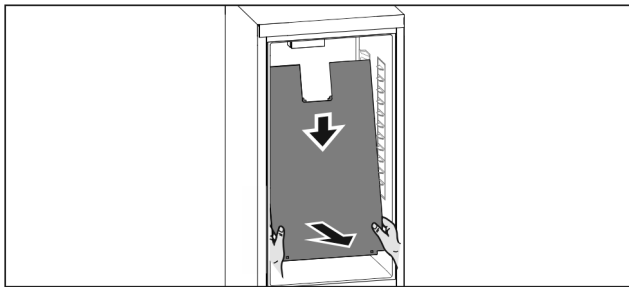


Fig. 51

- ▶ Agarrar con las dos manos la pared trasera por la parte inferior y, simultáneamente, tirar hacia abajo con fuerza.
- ▶ Extraer la pared trasera por el extremo inferior tirando de ella hacia delante.
- ▷ La pared trasera se ha retirado.  
Si continúa utilizando el aparato con la pared trasera desmontada:
- ▶ Ajustar el *D-Value* en la posición *D2*. (consulte *D-Value*)

### Colocación de la pared trasera

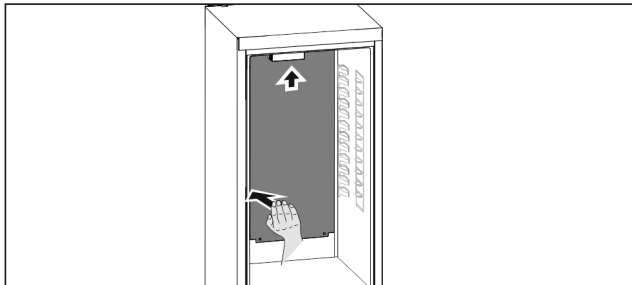


Fig. 52

- ▶ Asegurarse de que el aparato esté totalmente vacío.
- ▶ Introducir la pared trasera desde abajo hacia arriba.
- ▶ Presionar hacia atrás la pared trasera por el lado izquierdo con fuerza.
- ▷ La pared trasera encaja de forma audible.
- ▶ Atornillar el soporte del depósito de agua.\*
- ▶ Colocar las piezas del equipamiento.
- ▶ Ajustar el *D-Value* en la posición *D1*. (consulte *D-Value*)

## 8.3.5 Limpiar el equipamiento

### AVISO

¡Limpieza indebida!  
Daños en el aparato.

- ▶ Utilice únicamente paños de limpieza suaves y limpiadores universales con pH neutro.
- ▶ No utilice esponjas ni estropajos metálicos que sean abrasivos o puedan provocar arañazos.
- ▶ No utilice productos de limpieza cáusticos, abrasivos o que contengan arena, cloro o ácido.

### Limpieza con un paño limpio y suave, agua tibia y un poco de líquido lavavajillas:

- VarioSafe
  - Tapa del compartimento EasyFresh-Safe
  - Cajón
- A tener en cuenta: ¡No retirar el imán del cajón! El imán garantiza el funcionamiento del IceMaker.\*
- Separador en el cajón IceMaker\*

### Limpieza con un paño húmedo:

- Rieles telescópicos
- Tenga en cuenta que la grasa de las pistas de rodadura sirve de lubricación y no se debe retirar.

### Limpieza en el lavavajillas hasta 60 °C:

- Compartimientos de la puerta
- VarioBox
- Soporte para botellas
- Superficie de depósito
- Superficie de depósito divisible
- Pieza de sujeción de superficie de depósito divisible
- Depósito de agua del IceMaker y su tapa\*
- Huevera
- Compartimiento de mantequilla
- Bandeja de cubitos de hielo\*
- Cuchara para cubitos de hielo\*
- ▶ Desarme el equipamiento: véase el respectivo capítulo.
- ▶ Limpie el equipamiento.

## 8.3.6 Limpieza de EasyTwist-Ice\*

Se debe limpiar en los siguientes casos:

- Primera puesta en funcionamiento
- Si no se ha utilizado durante más de 48 horas
- Si está sucio

**En caso de primera puesta en funcionamiento, periodos de inactividad prolongados o cuando se requiere una limpieza**

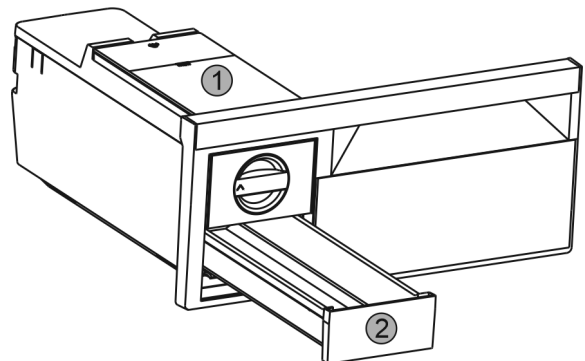


Fig. 53

- ▶ Retirar el depósito de agua Fig. 53 (1) y el cajón de cubitos de hielo Fig. 53 (2).
- ▶ Extraer el cajón para congelados con EasyTwist-Ice.

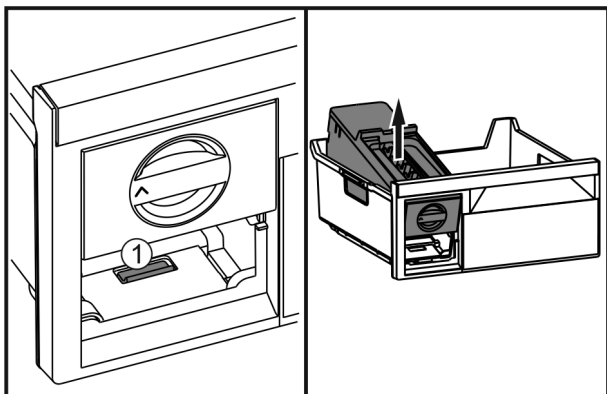


Fig. 54

- ▶ Presionar la lengüeta Fig. 54 (1), levantar el EasyTwist-Ice por detrás y extraerlo del cajón para congelados.

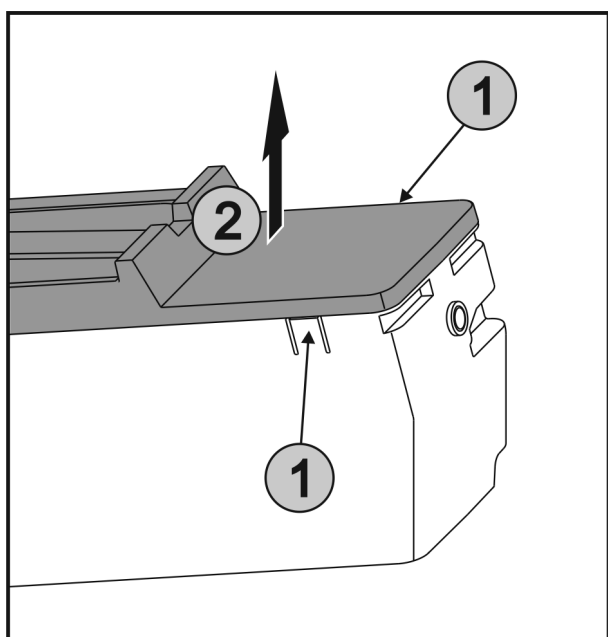


Fig. 55

- ▶ Presionar simultáneamente las lengüetas Fig. 55 (1) a ambos lados del EasyTwist-Ice y extraer la cubierta Fig. 55 (2) hacia arriba.

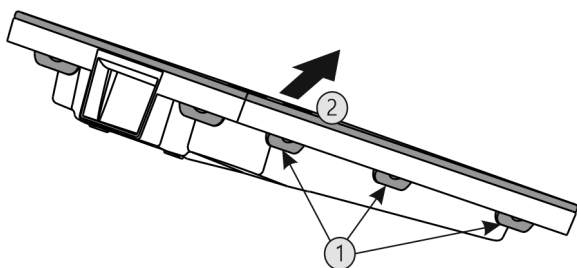


Fig. 56

- ▶ Presionar una tras otra todas las lengüetas Fig. 56 (1) y retirar la cubierta Fig. 56 (2).
- ▶ Limpiar el cajón de cubitos de hielo, el depósito de agua y el EasyTwist-Ice con agua templada y algo de detergente.
- ▶ Montar el EasyTwist-Ice.

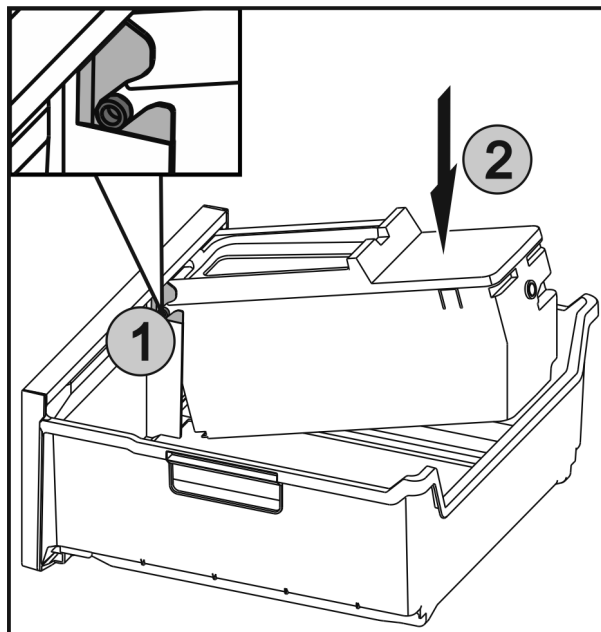


Fig. 57

- ▶ Introducir los ejes Fig. 57 (1) del EasyTwist-Ice en las guías y presionar la parte posterior Fig. 57 (2) hasta que encaje la lengüeta.
- ▶ Introducir el cajón del EasyTwist-Ice.



## ADVERTENCIA

¡Agua contaminada!  
Intoxicación.

- ▶ Llenar únicamente con agua potable.

- ▶ Llenar el depósito de agua y colocarlo. (consulte 7.8.1 Llenado del depósito de agua)

Con agua no filtrada:

- ▶ Desechar los cubitos de hielo que se fabriquen en las 24 horas posteriores a la primera producción de cubitos de hielo.

Con agua filtrada:

- ▶ Desechar los cubitos de hielo que se fabriquen en las 48 horas posteriores a la primera producción de cubitos de hielo.

### 8.3.7 Limpiar el IceMaker\*

El IceMaker se puede limpiar de diversas maneras.

Se debe limpiar en los siguientes casos:

- Primera puesta en funcionamiento
- Si no se ha utilizado durante más de 48 horas.\*
- Si no se ha utilizado durante más de 5 días.\*

Asegúrese de que se cumplen los siguientes requisitos:

- El depósito de agua está limpio y lleno. (consulte 7.9.1 Llène el depósito de agua\*) \*
- El cajón del IceMaker está vacío.
- El cajón del IceMaker se ha introducido.
- IceMaker está activado. (consulte 6.2 Lógica de mando)

#### En la primera puesta en funcionamiento o después de un periodo de inactividad prolongado

Limpie el IceMaker con la función TubeClean.

- ▶ Activar la función TubeClean. (consulte 6.2 Lógica de mando)
- ▷ Se prepara el proceso de limpieza (máx. 60 min.): el símbolo parpadea.
- ▷ Se limpian las tuberías de agua: el símbolo parpadea.

# Asistencia al cliente

- ▷ El proceso de limpieza ha finalizado: la función se desactiva automáticamente.
- ▶ Extraiga el cajón del IceMaker y retire el recipiente.
- ▶ Limpie el cajón del IceMaker con agua caliente y un poco de líquido lavavajillas.
- ▶ Introduzca el cajón del IceMaker.
- ▷ La producción de cubitos de hielo se inicia automáticamente.
- ▶ Deseche los cubitos de hielo que se fabriquen en las 24 horas posteriores a la primera producción de cubitos de hielo.

## Si requiere limpieza

Limpie manualmente el IceMaker.

- ▶ Retire el cajón del IceMaker y límpielo con agua caliente y un poco de líquido lavavajillas.
- ▶ Introduzca el cajón del IceMaker.
- ▷ La producción de cubitos de hielo se inicia automáticamente.

### 8.3.8 Después de la limpieza

- ▶ Seque el aparato y las piezas de equipamiento
- ▶ Conecte y ponga en marcha el aparato.
- ▶ Active SuperFrost (consulte 6.3 Funciones) .  
Cuando la temperatura sea lo suficientemente baja:
- ▶ Introduzca los alimentos.
- ▶ Repita periódicamente la limpieza.

## 9 Asistencia al cliente

### 9.1 Datos técnicos

Rango de temperatura	
Refrigeración	2 °C a 9 °C
Congelación	-26 °C a -15 °C

Cantidad máxima de alimentos congelados / 24 h	
Congelador	Véase la placa de identificación bajo "Capacidad de congelación ... /24h"

Peso máximo de carga del equipamiento			
Equipamiento	Anchura del aparato 55 cm (véase el capítulo Medidas del aparato en las instrucciones de montaje)	Anchura del aparato 60 cm (véase el capítulo Medidas del aparato en las instrucciones de montaje)	Anchura del aparato 70 cm (véase el capítulo Medidas del aparato en las instrucciones de montaje)
Cajón Congelador	12 kg	12 kg	
Plancha de cristal del congelador	35 kg	35 kg	55 kg

Producción de cubitos de hielo*	
Producción de cubitos de hielo en 24 h	A -18 °C de temperatura: 1,2 kg de cubitos de hielo
Producción máxima de cubitos de hielo en 24 h	Con la función MaxIce activada: 1,5 kg de cubitos de hielo

Iluminación	
Clase de eficiencia energética <sup>1</sup>	Fuente de luz
Este producto contiene una fuente de luz de la clase de eficiencia energética F	LED

<sup>1</sup> El aparato puede incluir fuentes de luz con diferentes clases de eficiencia energética. Se indica la clase de eficiencia energética más baja.

### 9.2 Ruidos durante el funcionamiento

El aparato produce diferentes ruidos durante el funcionamiento.

- Con una **baja potencia de refrigeración**, el aparato ahorra energía, pero tarda más en refrigerar los alimentos. El nivel de sonido **disminuye**.
- Con una **alta potencia de refrigeración**, los alimentos se refrigeran antes. El nivel de sonido **aumenta**.

Ejemplos:

- Funciones activadas (consulte 6.3 Funciones)
- Ventilador en funcionamiento
- Introducción de alimentos frescos
- Alta temperatura ambiente
- Puerta abierta prolongadamente

Ruido	Possible causa	Tipo de ruido
Gorgoteo y chapoteo	El refrigerante fluye por el circuito frigorífico.	Ruido de trabajo normal
Silbido y chisporroteo	El refrigerante se inyecta en el circuito frigorífico.	Ruido de trabajo normal
Gruñido	El aparato refrigera. El nivel de sonido depende de la potencia de refrigeración.	Ruido de trabajo normal
Sorbido	Se abre y cierra la puerta con amortiguador de cierre.	Ruido de trabajo normal
Murmullo y ronroneo	El ventilador está funcionando.	Ruido normal durante el funcionamiento
Clic	Se conectan y desconectan componentes	Ruido normal de conmutación
Traqueteo o zumbido	Las válvulas o chapaletas están activas. La bomba del depósito de agua está activa.*	Ruido normal de conmutación

Ruido	Possible causa	Tipo de ruido	Solución
Vibración	Instalación inadecuada.	Ruido erróneo	Alinee el aparato en posición horizontal mediante las patas de ajuste.

Ruido	Posible causa	Tipo de ruido	Solución
Repiqueteo	Equipamiento, objetos en el interior del aparato	Ruido erróneo	Fije las piezas de equipamiento. Deje una distancia entre los objetos.

funcionamiento se produce una avería, compruebe si se trata de un fallo de uso. En este caso, los costes de reparación correrán a cargo del usuario aunque el aparato se encuentre dentro del periodo de garantía

El usuario puede subsanar las siguientes averías.

## 9.3.1 Funcionamiento del aparato

## 9.3 Avería técnica


El aparato se ha construido y fabricado para proporcionar una alto nivel de fiabilidad y durabilidad. No obstante, si durante el

Fallo	Causa	Solución
<b>El aparato no funciona</b>	→ El aparato no se conecta.	▶ Conecte el aparato.
	→ El enchufe de alimentación de red no entra correctamente en la toma de corriente	▶ Control el enchufe de alimentación de red
	→ El fusible de la toma de corriente no funciona	▶ Controle el fusible
	→ Corte de corriente	▶ Mantenga el aparato cerrado ▶ Proteja los alimentos: coloque acumuladores de refrigeración sobre los alimentos o utilice un congelador con motor independiente en caso de que el fallo de corriente se prolongue. ▶ No vuelva a congelar los alimentos descongelados.
	→ El conector del aparato no está insertado correctamente en el mismo.	▶ Compruebe el conector del aparato.
<b>La temperatura no es suficientemente baja</b>	→ La puerta del aparato no se ha cerrado correctamente	▶ Cierre la puerta del aparato
	→ La ventilación y el escape de aire son insuficientes	▶ Deje libre y limpie la rejilla de aire.
	→ La temperatura ambiente es demasiado alta	▶ Resolución del problema: (consulte 1.3 Ámbito de uso del aparato) .
	→ El aparato se abre con demasiada frecuencia o durante mucho tiempo	▶ Espere a que la temperatura necesaria se vuelva a ajustar automáticamente. En caso contrario, diríjase al servicio postventa (consulte 9.4 Servicio postventa) .
	→ Se ha cargado una cantidad demasiado grande de alimentos frescos sin la función SuperFrost.	▶ Resolución del problema: (consulte SuperFrost)
	→ La temperatura se ha ajustado incorrectamente	▶ Reduzca el ajuste de temperatura y compruébelo transcurridas 24 horas.
	→ El aparato está situado demasiado cerca de una fuente de calor (cocina, calefacción, etc.).	▶ Cambie el lugar de instalación del aparato o de la fuente de calor.
<b>La junta de la puerta es defectuosa o se debe sustituir por otros motivos.</b>	→ La junta de la puerta es intercambiable. Se puede cambiar sin necesidad de herramientas auxiliares.	▶ Diríjase al servicio postventa (consulte 9.4 Servicio postventa) .
<b>El aparato está helado o se forma agua de condensación.</b>	→ La junta de la puerta se puede haber salido de la ranura.	▶ Compruebe si la junta de la puerta está bien asentada en la ranura.

# Asistencia al cliente

Fallo	Causa	Solución
Las superficies exteriores del aparato están calientes*.	→ El calor del circuito frigorífico se utiliza para impedir que se produzca agua de condensación	▶ Esto es normal.

## 9.3.2 Equipamiento

Fallo	Causa	Solución
No es posible encender el IceMaker.*	→ El aparato no está conectado y, por tanto, tampoco el IceMaker.	▶ Conecte el aparato (véanse las instrucciones de montaje).
El IceMaker no fabrica cubitos de hielo.*	→ El IceMaker no está encendido.	▶ Active el IceMaker.
	→ El cajón del fabricante automático de cubitos de hielo IceMaker no está bien cerrado	▶ Introduzca bien dicho compartimiento
	→ La conexión de agua no está abierta.	▶ Abra la conexión de agua.*
	→ El depósito de agua no está bien acoplado	▶ Introduzca el depósito de agua*
	→ No hay suficiente agua en el depósito de agua	▶ Llenar el depósito de agua*
La iluminación interior no se enciende.	→ El aparato no se conecta.	▶ Conecte el aparato.
	→ La puerta ha permanecido abierta más de 15 min.	▶ La iluminación interior se apaga automáticamente si la puerta está abierta al cabo de aprox. 15 min.
	→ El LED de iluminación está defectuoso o la cubierta está dañada:	 <b>ADVERTENCIA</b> Riesgo de lesiones derivado de descarga eléctrica Debajo de la cubierta hay piezas conductoras de electricidad. ▶ El LED de la iluminación interior sólo debe repararse a través del servicio postventa o a cargo de personal técnico especializado.

## 9.4 Servicio postventa

En primer lugar, compruebe si puede eliminar el fallo por su cuenta (consulte 9 Asistencia al cliente) . Si no es posible, diríjase al servicio postventa.

La dirección figura en el catálogo adjunto "Servicio de Liebherr".



### ADVERTENCIA

¡Reparación no profesional!  
Lesiones.

- ▶ Las reparaciones e intervenciones en el aparato y la línea de alimentación eléctrica que no se nombran expresamente (consulte 8 Mantenimiento) sólo se deben realizar a través del servicio postventa.
- ▶ Las líneas de alimentación eléctrica dañadas deben ser sustituidas únicamente por el fabricante o por su servicio técnico o por personal con una cualificación similar.
- ▶ En aparatos con enchufes con puesta a tierra, el propio cliente puede realizar el cambio.

### 9.4.1 Contactar con el servicio postventa

Asegúrese de que dispone de la siguiente información sobre el aparato:

- Denominación del aparato (Model e Index)
- N.º de servicio (Service)
- N.º de serie (S-Nr.)

▶ Puede acceder a la información sobre el aparato a través de la pantalla (consulte Información) .

-o-

▶ Puede obtener la información sobre el aparato en la placa de identificación (consulte 9.5 Placa de identificación) .

- ▶ Anote dicha información.
- ▶ Diríjase al servicio postventa: indique el fallo y facilite la información sobre el aparato.
- ▷ Esto permite un servicio rápido y preciso.
- ▶ Siga las instrucciones del servicio postventa.

### 9.5 Placa de identificación

La placa de identificación se encuentra detrás de los cajones en la parte interior del aparato.



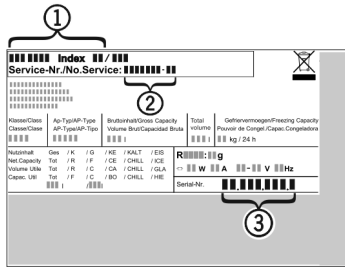


Fig. 58

- (1) Denominación del aparato  
 (2) N.º de servicio  
 (3) N.º de serie

► Lea la información en la placa de identificación.

## 10 Puesta fuera de servicio

- Vacíe el aparato.
- Desactive el IceMaker .\*
- Desconecte el aparato (consulte 6.4 Ajustes) .
- Retire el enchufe de alimentación de red.
- Si fuera necesario, retire el conector del aparato: extráigalo y muévelo al mismo tiempo de izquierda a derecha.
- Limpie el aparato (consulte 8.3 Limpiar el aparato) .
- Deje la puerta abierta para que no se desarrollen olores

## 11 Desechar el aparato

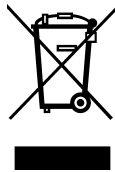


### ADVERTENCIA

¡Peligro de que los niños se queden encerrados!  
 Antes de desechar su frigorífico o congelador viejo:

- Desmontar las puertas.
- Dejar los estantes dentro del aparato para que los niños no puedan trepar y meterse dentro tan fácilmente.

El aparato todavía contiene materiales valiosos y se debe suministrar a un sistema de recopilación separado de la basura sin clasificar. Los aparatos fuera de uso se deben desechar correcta y adecuadamente según las normas y leyes locales vigentes.



### ADVERTENCIA

¡Fugas de refrigerante y aceite!  
 Incendio. El refrigerante contenido es respetuoso con el medioambiente, pero es inflamable. El aceite contenido también es inflamable. Las fugas de refrigerante y aceite pueden inflamarse con una concentración correspondientemente elevada y al entrar en contacto con una fuente de calor externa.

- No se deben dañar las tuberías del circuito de refrigerante y del compresor.

Una vez agotada la vida útil del aparato, procurar que el circuito frigorífico no se dañe durante el transporte, pues así se evitará que el refrigerante (datos en la placa de características (consulte 9.5 Placa de identificación) ) y el aceite se viertan de forma incontrolada.

#### Para Alemania:

El aparato se puede desechar de forma gratuita en los centros locales de reciclaje a través del contenedor de clase 1. Al comprar un nuevo frigorífico / congelador en una superficie comercial > 400 m<sup>2</sup>, el aparato antiguo también se puede retirar de forma gratuita a través del comercio.

#### Inutilizar el aparato:

- Desconecte el enchufe de alimentación de red.
- Retire el cable de conexión del aparato.



[home.liebherr.com/fridge-manuals](https://home.liebherr.com/fridge-manuals)

**ES** Combinado frigorífico-congelador

Fecha de publicación: 20220228

**Índice de números de  
artículo: 7080480-00**

Liebherr-Hausgeräte Marica EOOD  
Bezirk Plovdiv  
4202 Radinovo  
Bulgarien