

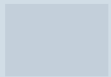


Instrucciones de uso

Quality, Design and Innovation







home.liebherr.com/fridge-manuals




LIEBHERR

Contenido

1	Visión general del aparato.....	3
1.1	Volumen de suministro.....	3
1.2	Vista general del aparato y del equipamiento.....	3
1.3	Ámbito de uso del aparato.....	3
1.4	Conformidad.....	4
1.5	Base de datos EPREL.....	4
2	Indicaciones generales sobre seguridad.....	4
3	Puesta en marcha.....	6
3.1	Encienda el aparato.....	6
3.2	Colocar el equipamiento.....	6
4	Gestión de los alimentos.....	6
4.1	Almacenar y conservar alimentos.....	6
4.2	Tiempos de conservación.....	7
5	Ahorrar energía.....	8
6	Uso.....	8
6.1	Componentes de manejo y visualización.....	8
6.1.1	Indicación de Status.....	8
6.1.2	Navegación.....	8
6.1.3	Estructura de manejo.....	9
6.1.4	Símbolos de visualización.....	9
6.2	Lógica de mando.....	9
6.2.1	Active / desactivar la función.....	9
6.2.2	Seleccionar los valores de las funciones.....	10
6.2.3	Activar / desactivar el ajuste.....	10
6.2.4	Selección del valor de ajuste.....	10
6.2.5	Acceder al menú del cliente.....	10
6.3	Funciones.....	11
	Temperatura.....	11
	SuperCool.....	11
	SuperFrost.....	11
	PartyMode.....	11
	HolidayMode.....	11
	E-Saver.....	12
6.4	Ajustes.....	12
	Establecer la conexión WLAN*.....	12
	Bloqueo de entrada.....	12
	Brillo de la pantalla.....	13
	Alarma de puerta.....	13
	Unidad de temperatura.....	13
	Información.....	13
	SabbathMode.....	13
	CleaningMode.....	13
6.4.9	Seleccionar el ajuste.....	14
	D-Value.....	14

	Recordatorio.....	14
	Restablecimiento.....	14
	Desconectar el aparato.....	14
6.5	Mensajes de error.....	14
6.5.1	Advertencias.....	14
6.5.2	DemoMode.....	15
7	Equipamiento.....	15
7.1	Compartimientos de la puerta.....	15
7.2	Superficies de depósito.....	15
7.3	Superficie de depósito divisible.....	16
7.4	Bandeja portabotellas variable.....	16
7.5	Cajones.....	17
7.6	Tapa del cajón para conservación de frutas y verduras.....	17
7.7	Regulación de humedad.....	17
7.8	Placas de vidrio.....	18
7.9	EasyTwist-Ice*.....	18
7.10	VarioSpace.....	19
7.11	Accesorios.....	19
8	Mantenimiento.....	19
8.1	Filtro de carbón activo FreshAir.....	19
8.2	Desmontaje / montaje de los sistemas de extracción.....	20
8.3	Descongelación del aparato.....	20
8.4	Limpiar el aparato.....	20
9	Asistencia al cliente.....	22
9.1	Datos técnicos.....	22
9.2	Ruidos durante el funcionamiento.....	22
9.3	Avería técnica.....	23
9.4	Servicio postventa.....	24
9.5	Placa de identificación.....	24
10	Puesta fuera de servicio.....	24
11	Eliminación.....	25
11.1	Preparar el aparato para su eliminación.....	25
11.2	Eliminar el aparato de manera respetuosa con el medioambiente.....	25

El fabricante trabaja continuamente para seguir desarrollando todos los tipos y modelos. Por lo tanto, rogamos su comprensión por posibles modificaciones en la forma, el equipamiento y la técnica.

Icono	Explicación
	Leer las instrucciones Para conocer todas las prestaciones de su nuevo aparato, lea detenidamente las notas de estas instrucciones.

Icono	Explicación
	<p>Instrucciones completas en internet</p> <p>Encontrará las instrucciones completas en Internet mediante el código QR situado en la portada de las instrucciones o introduciendo el número de servicio en home.liebherr.com/fridge-manuals.</p> <p>Encontrará el número de servicio en la placa de características:</p> <p><i>Fig. Representación a modo de ejemplo</i></p>
	<p>Comprobar el aparato</p> <p>Compruebe que ninguna pieza presente daños de transporte. En caso de reclamaciones, debe dirigirse al distribuidor o al servicio técnico.</p>
	<p>Variaciones</p> <p>Las instrucciones son válidas para varios modelos; pueden producirse variaciones. Las secciones solo aplicables a determinados aparatos aparecen marcadas con un asterisco (*).</p>
	<p>Instrucciones de manejo y resultados de manejo</p> <p>Las instrucciones de manejo aparecen marcadas con ▶, mientras que los resultados de manejo se indican con ▷.</p>
	<p>Vídeos</p> <p>En el canal de YouTube de Liebherr-Hausgeräte hay disponibles vídeos sobre los aparatos.</p>

Estas instrucciones de uso son válidas para:

CBN (sf)(pc)(bb) (e)(d)(c)	52..57..(i)
CBNdmy	5723 II3

Nota

Si su aparato contiene una N en la denominación, se trata de un aparato NoFrost.

1 Visión general del aparato

1.1 Volumen de suministro

Compruebe que ninguna pieza presente daños de transporte. En caso de reclamaciones, diríjase al distribuidor o al servicio postventa (consulte 9.4 Servicio postventa).

El volumen de suministro incluye las siguientes piezas:

- Aparato independiente
- Equipamiento (según el modelo)
- Material de montaje (según el modelo)
- "Quick Start Guide"
- "Installation Guide"
- Catálogo de servicio

1.2 Vista general del aparato y del equipamiento

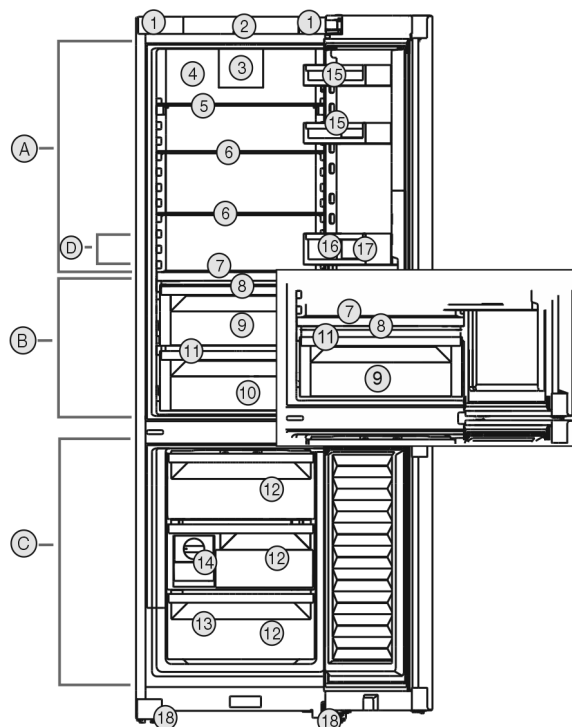


Fig. 1 Representación a modo de ejemplo

Rango de temperatura

- (A) Compartimento frigorífico (C) Compartimento congelador
(B) BioFresh (D) Zona más fría

Equipamiento

- (1) Asas de transporte (10) Meat & Dairy-Safe*
(2) Controles (11) Orificio de vaciado
(3) Ventilador con filtro de carbón activo FreshAir (12) Cajón para congelados
(4) Pared trasera seca (13) Placa de características
(5) Estante divisible (14) EasyTwist-Ice*
(6) Estante (15) Estante para conservas
(7) Bandeja variable para botellas (16) Compartimento para botellas
(8) Tapa Fruit & Vegetable-Safe (17) Soporte para botellas
(9) Fruit & Vegetable-Safe (18) Patas de ajuste delanteras

Nota

- Las bandejas, cajones o cestos se entregan colocados de tal manera que se logre una eficiencia energética óptima. No obstante, los cambios en la disposición dentro de las opciones de colocación existentes de, por ejemplo, bandejas en el compartimento frigorífico, no tendrán impacto alguno en el consumo energético.

1.3 Ámbito de uso del aparato

Uso previsto

El aparato sirve exclusivamente para la refrigeración de alimentos en el ámbito doméstico. En este sentido se incluye, p. ej.,

- en cocinas para personal, hostales,

Indicaciones generales sobre seguridad

- por parte de huéspedes de casas rurales, hoteles, moteles y otros alojamientos,
- en catering y servicios similares de venta al por mayor.

El aparato no es adecuado para uso emportable.

No se permite ningún otro tipo de aplicación.

Uso incorrecto previsible

Están expresamente prohibidos los siguientes usos:

- Almacenamiento y refrigeración de medicamentos, plasma sanguíneo, preparados de laboratorio o sustancias y productos similares basados en la directiva sobre productos sanitarios 2007/47/CE
- Empleo en zonas con peligro de explosión

Un uso abusivo del aparato puede provocar daños en el producto almacenado o su deterioro.

Clases de climatización

El aparato se ha diseñado para el funcionamiento a temperaturas ambiente limitadas en función de la clase de climatización. La clase de climatización adecuada para su aparato figura en la placa de identificación.

Nota

► Para garantizar un funcionamiento perfecto, respete las temperaturas ambiente indicadas.

Clase de climatización	para temperaturas ambiente de
SN	10 °C a 32 °C
N	16 °C a 32 °C
ST	16 °C a 38 °C
P	16 °C a 43 °C

1.4 Conformidad

Se ha comprobado la estanqueidad del circuito de refrigerante. El electrodoméstico cumple las disposiciones de seguridad pertinentes, así como las directivas correspondientes.

Para el mercado de la UE:* El electrodoméstico cumple la Directiva 2014/53/UE.*

Para el mercado de GB:* El electrodoméstico cumple lo dispuesto en la normativa Radio Equipment Regulations 2017 SI 2017 No. 1206.*

El texto completo de la Declaración UE de conformidad está disponible en la dirección de Internet: www.Liebherr.com

El compartimento BioFresh cumple los requisitos exigidos a un compartimento helador según DIN EN 62552:2020.

1.5 Base de datos EPREL

A partir del 1 de marzo de 2021, encontrará la información relativa al etiquetado energético y los requisitos de diseño ecológico en la base de datos de productos europeos (EPREL). Podrá acceder a la base de datos de productos en el siguiente enlace <https://eprel.ec.europa.eu/>. En ella se le solicitará que introduzca la identificación del modelo. Esta se encuentra en la placa de identificación.

2 Indicaciones generales sobre seguridad

Conservar estas instrucciones de uso en un lugar seguro para poder consultarlas en cualquier momento.

En caso de que el aparato pase a otro propietario, asegurarse de incluir también las instrucciones de uso.

Con tal de poder utilizar el aparato de forma adecuada y segura, leer detenidamente estas instrucciones de uso antes de utilizarlo. Seguir en todo momento las instrucciones, indicaciones de seguridad y avisos de advertencia que se incluyen en las instrucciones de uso, las cuales son importantes para poder instalar y operar el aparato de forma segura y correcta.

Peligros para el usuario:

- Este aparato puede ser utilizado por niños y por personas con discapacidades físicas, sensoriales o mentales o con falta de experiencia y conocimientos bajo la debida vigilancia o después de haber sido instruidos acerca del uso seguro del aparato y haber comprendido los peligros resultantes. Los niños no deben jugar con el aparato. Los niños no deben limpiar el aparato ni realizar el mantenimiento propio del usuario sin la debida vigilancia. Está permitido que los niños de 3-8 años introduzcan y retiren alimentos del aparato. Los niños menores de 3 años deben permanecer lejos del aparato si no están bajo vigilancia permanente.
- La caja de enchufe debe ser fácilmente accesible para poder desconectar el aparato rápidamente de la red eléctrica en caso de emergencia. Debe encontrarse fuera del área de la parte trasera del aparato.
- Al desconectar el aparato de la red, agarre siempre el cable por el enchufe. No tire del cable.
- En caso de fallo, retire el enchufe de alimentación de red o desconecte el fusible.

Indicaciones generales sobre seguridad

- No dañe la línea de alimentación eléctrica. No utilice el aparato con una línea de alimentación eléctrica defectuosa.
- Las reparaciones e intervenciones en el aparato se deben encargar al servicio al cliente o a personal técnico que disponga de la debida formación para ello.
- Monte, conecte y deseche el aparato siguiendo estrictamente las indicaciones.

Peligro de incendio:

- El refrigerante incluido (datos en la placa de identificación) respeta el medio ambiente, pero es inflamable. Las salpicaduras de refrigerante pueden inflamarse.
 - No dañar las tuberías del circuito refrigerante.
 - No trabaje con fuentes de ignición en el interior del aparato.
 - No emplear aparatos eléctricos en el interior del aparato (p. ej. aparatos de limpieza a vapor, calefactores, preparadores de crema de helado, etc.).
 - Si se derrama refrigerante: Eliminar toda llama abierta o fuente de ignición cerca del lugar de fuga. Ventilar bien la estancia. Dirigirse al Servicio Técnico.
- No guarde sustancias explosivas o envases aerosol con propulsores inflamables como, por. ej. butano, propano, pentano, etc. en el aparato. Estos envases aerosol se pueden distinguir por la indicación de contenido impresa o por el símbolo de una llama. El gas que se escape se puede inflamar con componentes eléctricos.
- Las velas encendidas, las luces prendidas y otros objetos con llamas abiertas se deben mantener alejados del aparato para no incendiarlo.
- Guarde las bebidas alcohólicas o cualquier otro envase que contenga alcohol sólo herméticamente cerrado. El alcohol que se escape se puede inflamar con componentes eléctricos.

Peligro de caída o vuelco:

- No utilice indebidamente el zócalo, los cajones, las puertas, etc. como peldaño o para apoyarse. Esto se aplica sobre todo a los niños.

Peligro de intoxicación alimentaria:

- No consuma alimentos superpuestos.

Peligro de congelación, sensación de aturdimiento y dolor:

- Evitar un contacto continuado de la piel con superficies frías o alimentos refrige-

rados/congelados, o bien adoptar medidas de protección como, por ejemplo, utilizar guantes.

Peligro de daños y lesiones:

- El vapor caliente puede provocar lesiones. Para desescarchar, no utilice ningún aparato de limpieza al vapor o con calor, llamas libres ni 'sprays' de desescarche.
- No retire el hielo con objetos puntiagudos.

Peligro de aplastamiento:

- No sujetar la bisagra al abrir y cerrar la puerta. Los dedos podrían quedar atrapados.

Símbolos en el aparato:



El símbolo se puede encontrar en el compresor. Se refiere al aceite del compresor e indica el siguiente peligro: Puede ser mortal en caso de ingestión y penetración en las vías respiratorias. Esta advertencia sólo es importante para el reciclaje. No existe ningún peligro en el modo de funcionamiento normal.



El símbolo se encuentra en el compresor y señala el peligro de sustancias inflamables. No retire la etiqueta.



Esta o una etiqueta similar se encuentra en la parte trasera del aparato. Se refiere a los paneles de espuma de la puerta y/o la carcasa. Esta advertencia sólo es importante para el reciclaje. No retire la etiqueta.

Observar las instrucciones de uso y las demás indicaciones descritas en los demás capítulos:

	PELIGRO	identifica una situación de peligro inminente que, si no se evita, puede producir lesiones graves o incluso la muerte.
	ADVERTENCIA	identifica una situación de peligro que, si no se evita, puede producir lesiones graves o incluso la muerte.
	ATENCIÓN	identifica una situación de peligro que, si no se evita, puede producir lesiones leves o moderadas.
	AVISO	identifica una situación de peligro que, si no se evita, puede producir daños materiales.
	Nota	identifica indicaciones y recomendaciones útiles.

3 Puesta en marcha

3.1 Encienda el aparato

Asegúrese de que se cumplen los siguientes requisitos:

- ❑ El aparato se ha instalado y conectado según las instrucciones de montaje.
- ❑ Se han retirado del aparato todas las cintas adhesivas, láminas protectoras y adhesivas, así como las protecciones para el transporte.
- ❑ Se han retirado de los cajones todas las inserciones publicitarias.

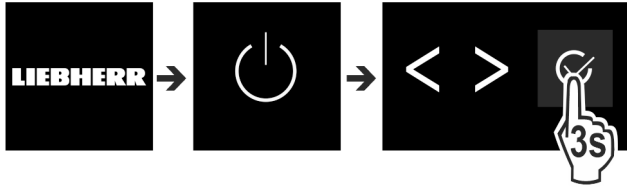


Fig. 2

- ▶ Encender el electrodoméstico a través de la interfaz situada junto a la pantalla.
- ▷ Aparece la indicación de estado.

El electrodoméstico arranca en DemoMode:

Cuando el electrodoméstico arranca en DemoMode, el DemoMode se puede desactivar dentro de los siguientes 5 minutos.

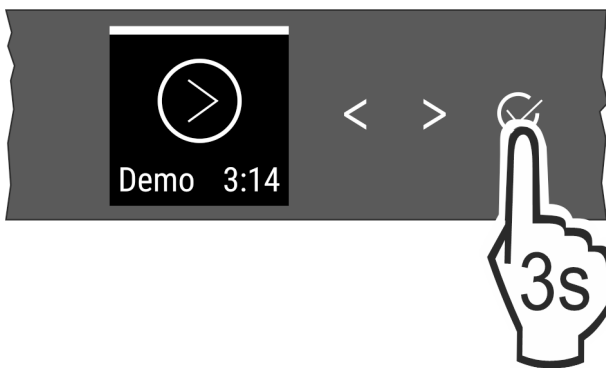


Fig. 3

- ▶ Pulsar durante 3 segundos la confirmación situada junto a la pantalla.
- ▷ DemoMode está desactivado.

Nota

El fabricante recomienda:

- ▶ Introducir los alimentos: esperar aprox. 6 horas hasta que se alcance la temperatura ajustada.
- ▶ Introducir los **alimentos para congelar** a -18 °C o a una temperatura inferior.

3.2 Colocar el equipamiento

- ▶ Coloque el equipamiento suministrado para hacer un uso óptimo del aparato.
- ▶ Comprar y colocar SmartDeviceBox (véase smartdevice.liebherr.com).*
- ▶ Instalar la aplicación SmartDevice (véase apps.home.liebherr.com).

Nota

Puede adquirir los accesorios en la tienda Liebherr-Hausgeräte-Shop (home.liebherr.com).

4 Gestión de los alimentos

4.1 Almacenar y conservar alimentos



ADVERTENCIA

Peligro de incendio

- ▶ No utilizar aparatos eléctricos dentro del compartimento de almacenamiento de alimentos del aparato, a menos que sean del tipo recomendado por el fabricante.

Nota

El consumo de energía aumenta y la potencia de refrigeración se reduce si la ventilación es insuficiente.

- ▶ Deje siempre libres las ranuras de aire.

Al almacenar alimentos, tenga en cuenta básicamente lo siguiente:

- ❑ Los canales de circulación interiores en la pared trasera deben estar libres.
- ❑ Los alimentos deben estar bien envasados.
- ❑ Los alimentos que emitan o absorban olores o sabores con facilidad se deben encontrar en recipientes cerrados o han de estar tapados.
- ❑ La carne o el pescado crudos se deben encontrar en recipientes limpios y cerrados de modo que no entren en contacto ni goteen sobre otros alimentos.
- ❑ Los líquidos se deben encontrar en recipientes cerrados.
- ❑ Los alimentos se deben guardar a una distancia que permita una buena circulación del aire.

Nota

Si no se siguen estas indicaciones, se pueden deteriorar los alimentos.

4.1.1 Compartimiento frigorífico

Debido a la circulación natural del aire se alcanzan diferentes rangos de temperatura.

Disponer los alimentos por orden:

- ▶ En la parte superior y en la puerta: mantequilla y queso, conservas y tubos.
- ▶ En la zona más fría Fig. 1 (D): alimentos fácilmente perecederos como platos precocinados.

4.1.2 BioFresh

BioFresh permite almacenar algunos alimentos frescos más tiempo de lo habitual.

En el caso de los alimentos que llevan impresa la fecha de caducidad, ésta se refiere siempre a la fecha indicada en el envase.

Nota

Si la temperatura cae por debajo de 0 °C , los alimentos pueden congelarse.

- ▶ Guardar en el compartimento del frigorífico las verduras sensibles al frío como pepinos, berenjenas, calabacines y frutas tropicales sensibles al frío.

Fruit & Vegetable-Safe

Aquí se crea un ambiente de almacenamiento fresco si la tapa está cerrada. Este ambiente húmedo resulta adecuado para almacenar alimentos no envasados con un alto porcentaje de humedad propia (por ejemplo, lechugas, verduras y frutas).

La humedad del aire del compartimiento depende del contenido en humedad del alimento introducido en el cajón, así como de la frecuencia con la que se abra éste. El propio usuario puede ajustar la humedad del aire.

Disponer los alimentos por orden:

- ▶ Introduzca fruta y verdura no envasada.
- ▶ Humedad excesiva: ajuste la humedad del aire (consulte 7.7 Regulación de humedad).

Meat & Dairy-Safe

Aquí se crea un ambiente de almacenamiento relativamente seco. Este ambiente seco resulta adecuado para alimentos secos o envasados (por ejemplo, productos lácteos, carne, pescado o fiambre).

Disponer los alimentos por orden:

- ▶ Introduzca alimentos secos o envasados.

4.1.3 Compartimiento congelador

A -18 °C se crea un ambiente de almacenamiento seco y helado. Este ambiente helado resulta adecuado para almacenar alimentos congelados durante varios meses, fabricar cubitos de hielo y congelar alimentos frescos.

Congelar alimentos

Como máximo, es posible congelar en 24 horas la cantidad de alimentos frescos que se indica en la placa de identificación (consulte 9.5 Placa de identificación) bajo "Capacidad de congelación ... kg/24h".

Para que los alimentos se congelen rápidamente por completo, respete las siguientes cantidades por porción:

- Fruta y verdura, hasta 1 kg
- Carne, hasta 2,5 kg

Antes de la congelación, tenga en cuenta lo siguiente:

- SuperFrost se activa (consulte 6.3 Funciones) cuando la cantidad que se desea congelar es superior a aproximadamente 2 kg.
- Si desea congelar una cantidad pequeña: SuperFrost se debe activar aprox. 6 horas antes.
- Si desea congelar la cantidad máxima: SuperFrost se debe activar aprox. 24 horas antes.

Disponer los alimentos por orden:



ATENCIÓN

¡Peligro de lesiones a consecuencia de fragmentos de cristal!

Las botellas y los envases de bebidas se pueden reventar si se congelan. En especial, las bebidas gaseosas.

- ▶ Congele las botellas y los envases de bebidas sólo si utiliza la función *BottleTimer*.

Si desea congelar una cantidad pequeña:

- ▶ Colocar los alimentos envasados en el cajón superior.
- ▶ Si es posible, colocar los alimentos al fondo del cajón, cerca de la pared trasera.

Si desea congelar la cantidad máxima:

- ▶ Distribuir los alimentos envasados entre todos los cajones, pero no colocar alimentos en el cajón inferior.
- ▶ Si es posible, colocar los alimentos al fondo del cajón, cerca de la pared trasera.
- Si desea congelar la cantidad máxima:
- ▶ Cuando SuperFrost se haya desactivado automáticamente, colocar los alimentos en el cajón.

Descongelar alimentos

- en la cámara frigorífica
- en el microondas
- en el horno/cocina de aire caliente
- a temperatura ambiente



ADVERTENCIA

Peligro de intoxicación alimentaria

- ▶ No vuelva a congelar los alimentos descongelados.

- ▶ Saque únicamente los alimentos que necesite.
- ▶ Cocine lo antes posible los alimentos descongelados.

4.2 Tiempos de conservación

Los tiempos de conservación indicados son valores orientativos.

En el caso de los alimentos que llevan impresa la fecha de caducidad, ésta se refiere siempre a la fecha indicada en el envase.

4.2.1 Compartimiento frigorífico

Se aplica la fecha de caducidad indicada en el envase.

4.2.2 BioFresh

Nota

También puede acceder a los valores orientativos a través de la app BioFresh <https://home.liebherr.com/de/deu/service/apps/landingpage-apps-emea.html>.

Valores orientativos del periodo de conservación en el cajón Meat & Dairy-Safe		
Mantequilla	a 1 °C	hasta 90 días
Queso duro	a 1 °C	hasta 110 días
Leche	a 1 °C	hasta 12 días
Salchichas, embutido cortado	a 1 °C	hasta 8 días
Aves	a 1 °C	hasta 6 días
Carne de cerdo	a 1 °C	hasta 6 días
Carne de ternera	a 1 °C	hasta 6 días
Caza	a 1 °C	hasta 6 días

Nota

- ▶ Recuerde que los alimentos ricos en proteínas se estropean muy rápidamente. Es decir, los moluscos y los crustáceos se estropean antes que el pescado, mientras que el pescado lo hace antes que la carne.

Valores orientativos del periodo de conservación en el cajón Fruit & Vegetable-Safe		
Verduras, ensaladas		
Alcachofas	a 1 °C	hasta 14 días
Apio blanco	a 1 °C	hasta 28 días
Coliflor	a 1 °C	hasta 21 días
Brécol	a 1 °C	hasta 13 días
Endibia	a 1 °C	hasta 27 días
Canónigos	a 1 °C	hasta 19 días
Guisantes	a 1 °C	hasta 14 días
Berza común	a 1 °C	hasta 14 días
Zanahorias	a 1 °C	hasta 80 días
Ajo	a 1 °C	hasta 160 días
Colinabo	a 1 °C	hasta 14 días

Valores orientativos del periodo de conservación en el cajón Fruit & Vegetable-Safe		
Lechuga	a 1 °C	hasta 13 días
Hierbas aromáticas	a 1 °C	hasta 13 días
Puerro	a 1 °C	hasta 29 días
Setas	a 1 °C	hasta 7 días
Rabanitos	a 1 °C	hasta 10 días
Col de Bruselas	a 1 °C	hasta 20 días
Espárragos	a 1 °C	hasta 18 días
Espinacas	a 1 °C	hasta 13 días
Col rizada	a 1 °C	hasta 20 días
Fruta		
Albaricoques	a 1 °C	hasta 13 días
Manzana	a 1 °C	hasta 80 días
Peras	a 1 °C	hasta 55 días
Zarzamoras	a 1 °C	hasta 3 días
Dátiles	a 1 °C	hasta 180 días
Fresas	a 1 °C	hasta 7 días
Higos	a 1 °C	hasta 7 días
Arándanos	a 1 °C	hasta 9 días
Frambuesas	a 1 °C	hasta 3 días
Grosellas	a 1 °C	hasta 7 días
Cerezas, dulces	a 1 °C	hasta 14 días
Kiwis	a 1 °C	hasta 80 días
Melocotones	a 1 °C	hasta 13 días
Ciruelas	a 1 °C	hasta 20 días
Arándanos encarnados	a 1 °C	hasta 60 días
Ruibarbos	a 1 °C	hasta 13 días
Grosellas espinosas	a 1 °C	hasta 13 días
Uvas	a 1 °C	hasta 29 días

4.2.3 Compartimiento congelador

Valores orientativos del periodo de conservación de diferentes alimentos		
Helado	a -18 °C	2 a 6 meses
Salchichas, jamón	a -18 °C	2 a 3 meses
Pan, productos de pastelería	a -18 °C	2 a 6 meses
Caza, cerdo	a -18 °C	6 a 9 meses
Pescado, graso	a -18 °C	2 a 6 meses
Pescado, magro	a -18 °C	6 a 8 meses
Queso	a -18 °C	2 a 6 meses
Aves, carne de vaca	a -18 °C	6 a 12 meses
Verdura, fruta	a -18 °C	6 a 12 meses

5 Ahorrar energía

- Preste siempre atención a que exista una buena ventilación y escape de aire. No cubra los orificios de ventilación ni las rejillas de aire.
- Deje siempre libres los canales de circulación del ventilador.
- No coloque el aparato en una zona de radiación solar directa, ni junto a la cocina, la calefacción, etc.
- El consumo de energía depende de las condiciones de instalación como, por ejemplo, la temperatura ambiente (consulte 1.3 Ámbito de uso del aparato) . Si la temperatura ambiente aumenta, también puede ser mayor el consumo de energía.
- Abra el aparato durante el menor tiempo posible.
- Cuanto más baja se ajuste la temperatura, mayor será el consumo de energía.
- Disponga los alimentos por orden: home.liebherr.com/food.
- Almacenar todos los alimentos bien envasados y cubiertos. De este modo se evita la formación de escarcha.
- Extraiga los alimentos únicamente mientras sea necesario para que no se calienten en exceso.
- Al guardar alimentos calientes: dejarlos enfriar primero a temperatura ambiente.
- Descongele los alimentos congelados en la cámara frigorífica.
- En periodos vacacionales prolongados, utilice el Holiday-Mode (consulte HolidayMode) .

6 Uso

6.1 Componentes de manejo y visualización

La pantalla proporciona una rápida visión general del ajuste de temperatura y del estado de las funciones y ajustes. El manejo de las funciones y ajustes se lleva a cabo mediante su activación / desactivación o seleccionando un valor.

6.1.1 Indicación de Status

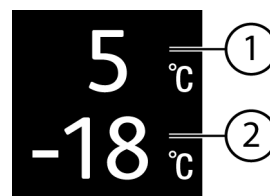


Fig. 4

(1) Indicador de temperatura del compartimiento frigorífico

(2) Indicador de temperatura del congelador

La indicación de Status muestra la temperatura ajustada y es el punto de partida. Desde allí, se navega a las funciones y ajustes.

6.1.2 Navegación

Se puede acceder a las diferentes funciones navegando por el menú. Una vez confirmada una función o ajuste, suena una señal acústica. Si no se realiza ninguna selección pasados 10 segundos, la pantalla cambia a la indicación de Status.

El manejo del aparato se realiza a través de los botones junto a la pantalla:



Fig. 5

- (1)** Flecha de navegación izquierda / derecha **(2)** Confirmar

Flecha de navegación izquierda / derecha Fig. 5 (1):

- Navegar por el menú. Tras la última página del menú vuelve a aparecer la primera.

Confirmar Fig. 5 (2):

- Activar / desactivar una función.
- Abrir un submenú.
- Confirmar una selección. Tras confirmar, la pantalla vuelve al menú.

Volver a la pantalla Status: del modo más rápido:

- Cierre y abra la puerta.
- o esperar 10 segundos. La pantalla cambia a la indicación de Status.

6.1.3 Estructura de manejo

La estructura de manejo se explica mediante una plantilla modelo. La pantalla cambia según la función o los ajustes.

Menú sin submenú

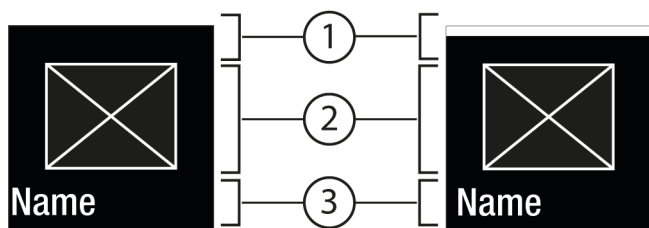


Fig. 6

- (1)** Estado desactivado / Estado desactivado barra blanca en la zona superior **(3)** Menú: nombre de función o menú: nombre de ajuste
- (2)** Símbolo o valor activado

Menú con submenú

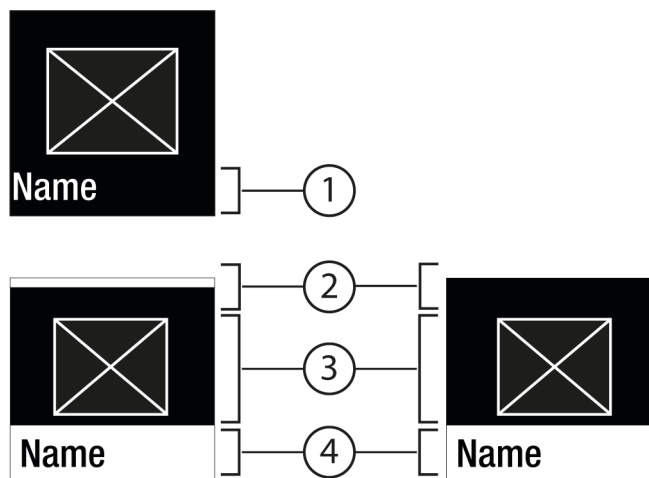


Fig. 7

- (1)** Menú: nombre de función o menú: nombre de ajuste **(3)** Símbolo o valor activado

- (2)** Estado **(4)** Submenú: nombre de función o submenú: nombre de ajuste

(2) desactivado / activado

Es posible la siguiente navegación:

- Con la flecha de navegación izquierda / derecha Fig. 5 (1) se navega.
- Con Confirmar Fig. 5 (2) se accede al submenú Fig. 7 (4).
 - Con la flecha de navegación izquierda / derecha Fig. 5 (1) se navega.
 - Ajustar un nuevo valor: con Confirmar Fig. 5 (2) se selecciona un valor desactivado Fig. 6 (1).
 - Volver al menú: con Confirmar Fig. 5 (2) se selecciona el valor ya activado Fig. 6 (2).

6.1.4 Símbolos de visualización

Los símbolos de visualización facilitan información sobre el estado actual del aparato.

Símbolo	Estado del aparato
	Espera El aparato o la zona de temperatura están desactivados.
	Número intermitente El aparato está funcionando. La temperatura parpadea hasta que se alcanza el valor ajustado.
	Símbolo intermitente El aparato está funcionando. Se está realizando el ajuste.
	La barra se forma La función se activa.

6.2 Lógica de mando

6.2.1 Active / desactivar la función

Se pueden activar / desactivar las siguientes funciones:



Símbolo	Función
	SuperCool ^x
	SuperFrost ^x
	PartyMode ^x
	HolidayMode
	E-Saver

^x Si la función está activa, el electrodoméstico funciona a una mayor potencia. Esto provoca que el electrodoméstico pueda emitir un mayor ruido de trabajo temporalmente y que el consumo de energía aumente.

- ▶ Pulsar las flechas de navegación Fig. 5 (1) las veces que sea necesario hasta que aparezca la función .
- ▶ Pulse Confirmar Fig. 5 (2).
- ▷ Suena un tono de confirmación.
- ▷ Aparece el estado en el menú.
- ▷ La función se ha activado / desactivado.

6.2.2 Seleccionar los valores de las funciones

En las siguientes funciones se puede ajustar un valor en el submenú:

Símbolo	Función
	Refrigeración: Ajustar la temperatura Activar / desactivar la zona de temperatura
	Congelación: Ajustar la temperatura Apagar / encender el aparato

- ▶ Pulsar las flechas de navegación *Fig. 5 (1)* hasta que aparezca la función.
- ▶ Pulse Confirmar *Fig. 5 (2)*.
- ▶ Seleccionar el valor de ajuste con las flechas de navegación *Fig. 5 (1)*.

Ajustar la temperatura

- ▶ Pulse Confirmar *Fig. 5 (2)*.
- ▷ Suena un tono de confirmación.
- ▷ Aparece el estado: activado *Fig. 6 (1)* brevemente en el submenú *Fig. 7 (4)*.
- ▷ La pantalla vuelve al menú.


Activar/desactivar la zona de temperatura

- ▶ Pulse Confirmar durante 3 segundos.
- ▷ Suena un tono de confirmación.
- ▷ La pantalla vuelve a la indicación de estado.

6.2.3 Activar / desactivar el ajuste

Se pueden activar / desactivar los siguientes ajustes:

Símbolo	Ajuste
	WiFi ¹
	Bloqueo de entrada ²
	SabbathMode ²
	Cleaning Mode ²
	Recordatorios ¹
	Restablecer ²
	Apagar ²

- ▶ Pulsar las flechas de navegación *Fig. 5 (1)* hasta que aparezca Ajustes .
- ▶ Pulse Confirmar *Fig. 5 (2)*.
- ▶ Pulsar las flechas de navegación *Fig. 5 (1)* hasta que aparezca el ajuste deseado.

¹ Activar el ajuste (pulsación breve)

- ▶ Pulse Confirmar *Fig. 5 (2)*.
- ▷ Suena un tono de confirmación.
- ▷ Aparece el estado en el menú.
- ▷ El ajuste se ha activado / desactivado.




² Activar el ajuste (pulsación larga)


- ▶ Pulse Confirmar *Fig. 5 (2)* durante 3 segundos.
- ▷ Suena un tono de confirmación.

- ▷ Aparece el estado en el menú.
- ▷ La pantalla cambia.

6.2.4 Selección del valor de ajuste



En los siguientes ajustes se puede configurar un valor en el submenú:



Símbolo	Ajustes
	Brillo
	Alarma de puerta
	Unidad de temp.

- ▶ Pulsar las flechas de navegación *Fig. 5 (1)* hasta que aparezca Ajustes .
- ▶ Pulse Confirmar *Fig. 5 (2)*.
- ▶ Pulsar las flechas de navegación *Fig. 5 (1)* hasta que aparezca el ajuste deseado.
- ▶ Pulse Confirmar *Fig. 5 (2)*.
- ▶ Seleccionar el valor de ajuste con las flechas de navegación *Fig. 5 (1)*.
- ▶ Pulse Confirmar *Fig. 5 (2)*.
- ▷ Suena un tono de confirmación.
- ▷ Aparece el estado brevemente en el submenú.
- ▷ La pantalla vuelve al menú.

6.2.5 Acceder al menú del cliente

Se puede acceder a los siguientes ajustes en el menú del cliente:

Símbolo	Función
	D-Value ¹
	Software

- ▶ Pulse las flechas de navegación *Fig. 5 (1)* hasta que aparezca Ajustes .
- ▶ Pulse Confirmar *Fig. 5 (2)*.
- ▶ Pulse las flechas de navegación *Fig. 5 (1)* hasta que aparezca la información del aparato  en la pantalla.
- ▶ Pulse Confirmar *Fig. 5 (2)*.
- ▶ Introduzca el código numérico 151.
- ▷ Aparece el menú del cliente.
- ▶ Pulse las flechas de navegación *Fig. 5 (1)* en el menú del cliente hasta que aparezca el ajuste deseado.

¹ Seleccionar el valor

- ▶ Pulse Confirmar *Fig. 5 (2)*.
- ▷ Suena un tono de confirmación.
- ▷ Aparece el estado brevemente en la pantalla.
- ▷ La pantalla vuelve al menú.

² Activar el ajuste

- ▶ Pulse Confirmar *Fig. 5 (2)* durante 3 segundos.
- ▷ Suena un tono de confirmación.
- ▷ Aparece el estado en la pantalla.
- ▷ El símbolo parpadea mientras el aparato está funcionando.

6.3 Funciones

Temperatura

La temperatura depende de los siguientes factores:

- la frecuencia con la que se abre la puerta
- la duración de la apertura de la puerta
- la temperatura ambiente del lugar de instalación
- el tipo, la temperatura y la cantidad de alimentos

Zona de temperatura	Ajuste recomendado
 Compartimento frigorífico	5 °C
 Compartimento congelador	-18 °C
 BioFresh	

Ajustar la temperatura

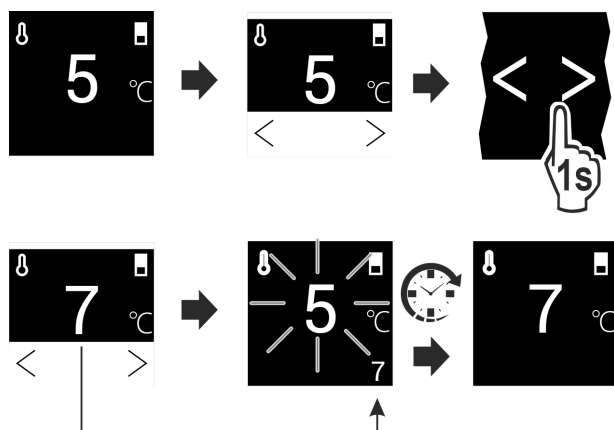


Fig. 8

- ▶ Ajuste el valor. (consulte 6.2 Lógica de mando)
- ▷ La temperatura ajustada aparece en la parte inferior derecha de la pantalla.

Desactivar la zona de temperatura

Puede desconectar el compartimento del frigorífico por separado.

Si desconecta el compartimento del congelador, se desconectan todas las zonas de temperatura.

- ▶ Ajuste el valor. (consulte 6.2 Lógica de mando)

▷  aparece .

Ajuste de la temperatura en el compartimento BioFresh

Puede ajustar la temperatura a través del **BioFresh B-Value** del menú del cliente.

SuperCool

Gracias a esta función se obtiene el máximo rendimiento de refrigeración. De este modo, se alcanzan temperaturas de refrigeración más bajas.

La función se refiere al compartimento frigorífico Fig. 1 (A)

Aplicación:

- Refrigerar con rapidez grandes cantidades de alimentos.

Active / desactivar la función

- ▶ Introducir alimentos en el compartimento frigorífico: active la función al introducir los alimentos.
- ▶ Active / desactive (consulte 6.2 Lógica de mando) .
- o-
- ▶ Activar/desactivar a través de la app SmartDevice.*

La función se desactiva automáticamente. Después, el aparato continúa en el modo de funcionamiento normal. La temperatura se adapta al valor ajustado.

SuperFrost

Gracias a esta función se obtiene el máximo rendimiento de congelación. De este modo, se alcanzan temperaturas de congelación más bajas.

La función se refiere al congelador Fig. 1 (C).

Aplicación:

- Congelar más de 2 kg de alimentos frescos a diario.
- Congelar alimentos frescos completa y rápidamente.
- Aumentar las reservas de frío de los alimentos congelados almacenados antes de desescarchar el aparato.

Active / desactivar la función

- Si desea congelar una cantidad pequeña:
- ▶ Active la función 6 horas antes de la aplicación.
- Si desea congelar la cantidad máxima:
- ▶ Active la función 24 horas antes de la aplicación.
- ▶ Active / desactive (consulte 6.2 Lógica de mando) .
- o-
- ▶ Activar/desactivar a través de la app SmartDevice.*

La función se desactiva automáticamente. Después, el aparato continúa en el modo de funcionamiento normal. La temperatura se adapta al valor ajustado.

PartyMode

Esta función ofrece un conjunto de funciones y ajustes especiales que son útiles durante una fiesta.

Se activan las siguientes funciones:

- SuperCool
- SuperFrost

Todas las funciones se pueden ajustar de manera flexible e individual. Cuando se desactiva la función, se descartan los cambios.

Active / desactivar la función

- ▶ Active / desactive (consulte 6.2 Lógica de mando) .
- ▷ Activada: todas las funciones están activadas al mismo tiempo.
- ▷ Desactivado: se han restablecido las temperaturas previamente ajustadas.

La función se desactiva automáticamente al cabo de 24 horas.

HolidayMode

Esta función garantiza un consumo energético mínimo durante las ausencias prolongadas. La temperatura del compartimento frigorífico se ajusta en 15 °C; al alcanzarse esta temperatura, se indica en la pantalla de estado.

La temperatura de congelación ajustada se mantiene intacta.

La función se refiere al compartimento frigorífico Fig. 1 (A).

Aplicación:

- Ahorro de energía durante una ausencia prolongada.
- Prevención de malos olores y la formación de moho durante una ausencia prolongada.

Active / desactivar la función

- ▶ Vacíe por completo el compartimiento frigorífico.
- ▶ Activar / desactivar. (consulte 6.2 Lógica de mando)
- ▷ Activada: la temperatura de refrigeración aumenta.
- ▷ Desactivado: se restablece la temperatura previamente ajustada.



E-Saver

Esta función reduce el consumo de energía. Cuando se conecta esta función, la temperatura de refrigeración se eleva.

Zona de temperatura	Ajuste recomendado (consulte Temperatura)	reco- Tempe- ratura)	Temperatura con E-Saver activo
5 °C Frigorífico	5 °C		7 °C
-18 °C Congelador	-18 °C		-16 °C

Aplicación:

- Ahorro de energía.

Active / desactivar la función

- ▶ Active / desactive (consulte 6.2 Lógica de mando) .
- ▷ Activado: en todas las zonas de temperatura están ajustadas temperaturas más altas.
- ▷ Desactivado: se han restablecido las temperaturas previamente ajustadas.

6.4 Ajustes



Establecer la conexión WLAN*

Este ajuste permite establecer la conexión entre el aparato e Internet. La conexión se controla mediante el SmartDevice-Box. El aparato se puede integrar a través de la SmartDevice-App en un SmartHome-System. Además, a través de la SmartDevice-App y otras redes de colaboradores compatibles se pueden utilizar opciones y ajustes avanzados.

Nota

El módulo SmartDevice-Box está disponible en la [tienda de electrodomésticos Liebherr \(https://home.liebherr.com/shop/de/deu/smartdevicebox.html\)](https://home.liebherr.com/shop/de/deu/smartdevicebox.html).

Si desea obtener más información sobre la disponibilidad, los requisitos y las diferentes opciones existentes, visite la página web <https://smartdevice.liebherr.com/install>.

Aplicación:

- Manejo del aparato a través de la SmartDevice-App o redes de colaboradores compatibles.
- Uso de funciones y ajustes avanzados.
- Acceso al estado actual del aparato a través de la SmartDevice-App.

- La SmartDevice-App se ha instalado (véase <https://apps.home.liebherr.com/>).

Establecer la conexión

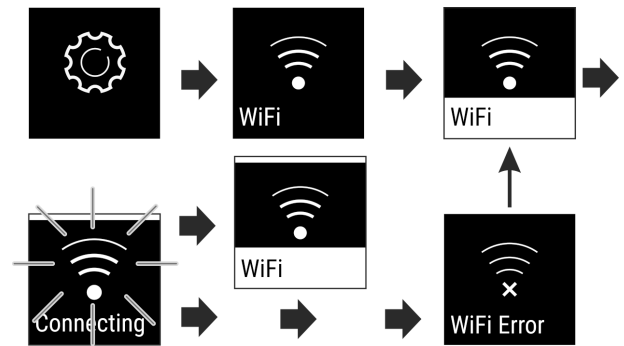


Fig. 9

- ▶ Active el ajuste (consulte 6.2 Lógica de mando) .
- ▷ Estableciendo la conexión: aparece el estado: activado Fig. 6 (1) y WiFi connecting. El símbolo parpadea.
- ▷ Se ha establecido la conexión: aparece el estado: activado Fig. 6 (1).
- ▷ La conexión ha fallado: aparece el estado y Connect. El símbolo es visible de forma fija.

Interrumpir la conexión

- ▶ Desactive el ajuste (consulte 6.2 Lógica de mando) .

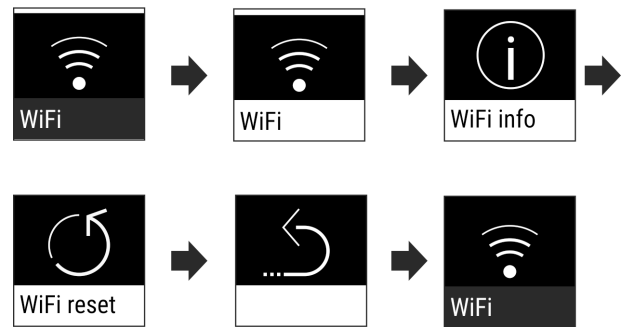



Fig. 10

- ▷

Se ha interrumpido la conexión: el símbolo  es visible de forma fija.

Restablecer la conexión

- ▶ Restablezca los ajustes (consulte 6.2 Lógica de mando) .

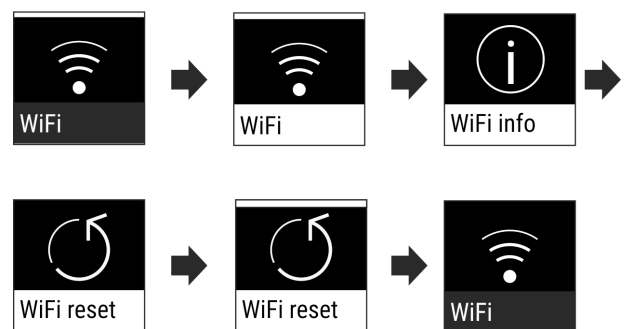


Fig. 11

- ▷ La conexión y otros ajustes se restablecen al estado de entrega.



Bloqueo de entrada

Este ajuste evita un manejo accidental del aparato, por ejemplo, por parte de niños.

Aplicación:

- Evitar cambios no intencionados en los ajustes y funciones.

- Evitar una desconexión no intencionada del aparato.
- Evitar un ajuste no intencionado de la temperatura.

Activar / desactivar el ajuste

- ▶ Activar / desactivar. (consulte 6.2 Lógica de mando)



Brillo de la pantalla

Este ajuste permite ajustar progresivamente el brillo de la pantalla.

Se pueden ajustar los siguientes niveles de brillo:

- 40%
- 60%
- 80%
- 100%

Seleccionar el ajuste

- ▶ Ajuste el valor (consulte 6.2 Lógica de mando) .

Alarma de puerta

Este ajuste permite configurar el tiempo que transcurre hasta que suena la alarma de la puerta (consulte Cerrar la puerta) .

Se pueden ajustar los siguientes ajustes:

- 1 min
- 2 min
- 3 min
- Desconectado

Seleccionar el ajuste

- ▶ Ajuste el valor (consulte 6.5 Mensajes de error) .

Unidad de temperatura

Este ajuste permite conmutar la unidad de temperatura entre grados centígrados y Fahrenheit.

Selección del valor de ajuste

- ▶ Ajustar el valor (consulte 6.2 Lógica de mando) .


Información

Este ajuste permite leer la información del aparato, así como acceder al menú del cliente.

Se puede leer la siguiente información:

- Nombre del modelo
- Índice
- Número de serie
- Número de servicio

Acceder a información del aparato

- ▶ Pulsar las flechas de navegación Fig. 5 (1) hasta que aparezca Ajustes .
- ▶ Pulse Confirmar Fig. 5 (2).
- ▶ Pulsar las flechas de navegación Fig. 5 (1) hasta que aparezca la pantalla con la información.
- ▶ Lea la información del aparato.

SabbathMode

Este ajuste cumple con los requisitos religiosos del sabbat o los días festivos judíos. Cuando está activado el SabbathMode, se desactivan algunas funciones del sistema electrónico de control. Esto le permite utilizar el aparato sin provocar ninguna actividad en el mismo.

En www.star-k.org/appliances encontrará una lista de los aparatos con certificación Star-K.

Este electrodoméstico cuenta con la certificación del instituto "Institute for Science and Halacha".

ADVERTENCIA

¡Peligro de intoxicación alimentaria!

Si se produce un fallo de alimentación mientras está activado SabbathMode, no se guardará el mensaje. Cuando finalice el fallo de alimentación, el aparato continuará funcionando en SabbathMode. Cuando éste finalice, no se emitirá ningún mensaje relacionado con el fallo de alimentación en el indicador de temperatura.


Si se ha producido un fallo de corriente durante SabbathMode:

- ▶ Compruebe la calidad de los alimentos. No consuma los alimentos descongelados.

Comportamiento del electrodoméstico cuando está activado el SabbathMode:

- La indicación de Status muestra de forma permanente SabbathMode.
- La pantalla está bloqueada para el manejo, excepto para la desactivación del SabbathMode.
- Si se han activado funciones / ajustes, se mantienen activos.
- La pantalla permanece iluminada cuando se cierra la puerta.
- No se ejecutan los recordatorios. El intervalo de tiempo ajustado también se detiene. La función deja de ejecutarse en el SabbathMode.
- No se muestran los recordatorios ni las advertencias. No se emiten señales acústicas y en la pantalla tampoco aparecen advertencias/ajustes como, por ejemplo, alarma de temperatura o alarma de la puerta.
- La iluminación interior está desactivada.
- El ciclo de desescarche funciona únicamente a la hora especificada sin tener en cuenta el uso del aparato.
- Tras producirse un fallo de alimentación, el aparato vuelve automáticamente al SabbathMode.

Activar/desactivar SabbathMode

- ▶ Para activar la función, pulsar las flechas situadas junto a la pantalla hasta el punto de menú de ajustes  y, a continuación, confirmar. El menú cambia a los ajustes disponibles.
- ▶ Pulsar las flechas situadas junto a la pantalla hasta que aparezca el símbolo de SabbathMode (Menora). Confirmar el símbolo.
- ▷ En la parte superior de la pantalla aparece una barra blanca.
- ▷ SabbathMode está activado.

Para desactivar la función, pulsar durante 3 segundos el botón situado junto a la pantalla para confirmar.

SabbathMode está desactivado.

CleaningMode

Este ajuste permite limpiar cómodamente el aparato.

Este ajuste se refiere al compartimento frigorífico Fig. 1 (A).

Aplicación:

- Limpieza manual del compartimiento frigorífico.

Comportamiento del aparato cuando está activado el ajuste:

- El compartimiento frigorífico se ha desconectado.
- La iluminación interior está activa.
- No se muestran los recordatorios ni las advertencias. No suena ninguna señal acústica.

Activar / desactivar el ajuste

- ▶ Active / desactive el ajuste (consulte 6.2 Lógica de mando).
- ▷ Activado: el compartimiento frigorífico se ha desconectado. La luz permanece encendida.
- ▷ Desactivado: se restablece la temperatura previamente ajustada.

El ajuste se desactiva automáticamente pasados 60 minutos. A continuación, el aparato continúa en el modo de funcionamiento normal.

La temperatura en BioFresh viene ajustada al valor **B5** en el momento de la entrega. La indicación de estado de la pantalla muestra la temperatura nominal correspondiente al compartimiento BioFresh.

Usted podrá modificar ligeramente este valor en caso de ser necesario a causa de una temperatura ambiente mayor o menor de lo previsto. Al ajustar el valor, tenga en cuenta:

Valor	Descripción
B1	Temperatura mínima
B1-B4	La temperatura puede caer por debajo de 0 °C, de modo que los alimentos pueden llegar a congelarse ligeramente.
B5	Temperatura preajustada
B9	Temperatura máxima

BioFresh B-Value

6.4.9 Seleccionar el ajuste

- ▶ Ajuste el valor en el menú del cliente (consulte 6.2 Lógica de mando).



D-Value

El *D-Value* está preajustado en su aparato y no se puede modificar.



Recordatorio

Los recordatorios se indican de forma audible con un señal acústica y visualmente con un símbolo en la pantalla. La señal acústica aumenta en intensidad y volumen hasta que finaliza el mensaje.



Cambiar el filtro de carbón activo FreshAir

Este mensaje aparece si se debe cambiar el filtro de aire.

- ▶ Cambie el filtro de aire cada seis meses.
- ▶ Confirme el mensaje.
- ▷ El intervalo de mantenimiento comienza de nuevo.
- ▷ El filtro de aire garantiza una calidad óptima del aire en el frigorífico.

Activar el ajuste

- ▶ Active / desactive (consulte 6.2 Lógica de mando).



Restablecimiento

Esta función permite restablecer todos los ajustes de fábrica. Todos los ajustes realizados hasta la fecha se restablecen a los ajustes originales.

Activación del ajuste

- ▶ Activar (consulte 6.2 Lógica de mando).



Desconectar el aparato

Este ajuste permite desconectar todo el aparato.

Desconectar todo el aparato

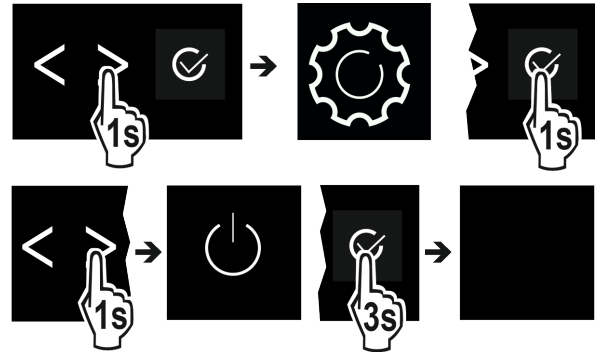


Fig. 12

- ▶ Active / desactive (consulte 6.2 Lógica de mando).
- ▷ Desactivado: la pantalla se vuelve negra.

6.5 Mensajes de error

Los mensajes de error se muestran en la pantalla. Existen dos categorías de mensajes de error:

Categoría	Significado
Mensaje	Recuerda los procesos generales. Puede ejecutar estos procesos y de este modo solucionar el mensaje.
Advertencia	Aparece en caso de averías. Además de la indicación en la pantalla se escucha una señal acústica. La señal acústica adquiere intensidad hasta que se pulsa la indicación para confirmarla. Las averías sencillas las puede solucionar uno mismo. En caso de averías más graves se debe contactar con el servicio al cliente.

6.5.1 Advertencias



Cerrar la puerta

Este mensaje aparece si la puerta permanece abierta demasiado tiempo.

Se puede ajustar el tiempo que transcurre hasta que aparece el mensaje.

- ▶ Desactive la alarma: confirme el mensaje.

-o-

- ▶ Cierre la puerta.



Corte de corriente

Este mensaje aparece si la temperatura de congelación ha aumentado debido a un corte de electricidad. Una vez finalizado el corte de electricidad, el aparato sigue funcionando con la temperatura ajustada.

- ▶ Desactive la alarma: confirme el mensaje.
- ▷ Aparece la alarma de temperatura (consulte Alarma de temperatura).



Alarma de temperatura

Este mensaje aparece si la temperatura de congelación no equivale a la temperatura ajustada.

La causa de las diferencias de temperatura puede ser:

- Se han introducido alimentos frescos calientes.
- Al reordenar y extraer alimentos, circula aire ambiente demasiado caliente.
- Caída prolongada de tensión.
- Aparato defectuoso.

Una vez eliminada la causa, el aparato sigue funcionando con la temperatura ajustada.

- ▶ Confirme la pantalla.
- ▷ Aparece la temperatura más alta.
- ▶ Vuelva a confirmar la pantalla.
- ▷ Se muestra la indicación de estado.
- ▷ Aparece la temperatura actual.



Fallo

Este mensaje aparece cuando existe un fallo en el aparato. Un componente del aparato presenta un fallo.

- ▶ Abra la puerta.
- ▶ Anote el código de fallo.
- ▶ Confirme el mensaje.
- ▷ La señal acústica se detiene.
- ▷ Aparece la indicación de estado.
- ▶ Cierre la puerta.
- ▶ Ponerse en contacto con el servicio al cliente. (consulte 9.4 Servicio postventa)

6.5.2 DemoMode

Cuando aparece "D" en la pantalla, el modo de demostración está activo. Esta función ha sido desarrollada para los distribuidores, ya que desactiva todas las funciones técnicas de refrigeración.

Desactivar el DemoMode

- Si se muestra el transcurso del tiempo:
 - ▶ Confirme la pantalla dentro del periodo de tiempo.
 - ▷ El DemoMode se ha desactivado.
- Si no se muestra el transcurso del tiempo:
 - ▶ Retire el enchufe de alimentación de red.
 - ▶ Vuelva a conectar el enchufe de alimentación de red.
 - ▷ El DemoMode se ha desactivado.

7 Equipamiento

7.1 Compartimientos de la puerta

7.1.1 Desplazar / retirar los compartimientos de la puerta

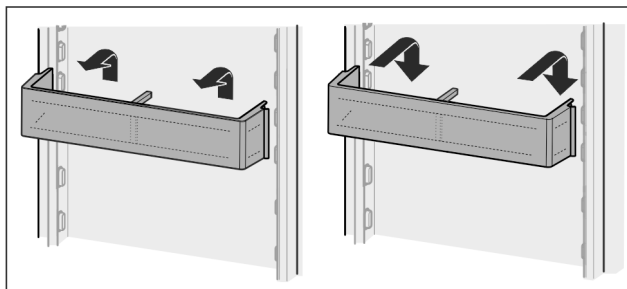


Fig. 13

- ▶ Desplace el compartimiento hacia arriba.
- ▶ Deslícelo hacia delante.
- ▶ Vuelva a colocarlo en orden inverso.

7.1.2 Desarmar los compartimientos de la puerta

Los compartimientos de la puerta se pueden desarmar para su limpieza.

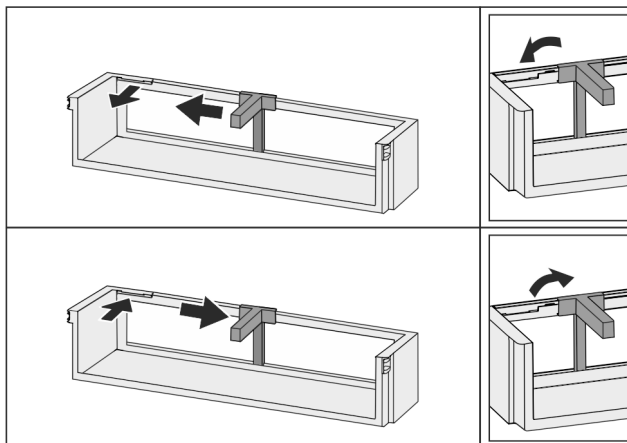


Fig. 14

- ▶ Desarme los compartimientos de la puerta.

7.2 Superficies de depósito

7.2.1 Desplazar / retirar las superficies de depósito

Las superficies de depósito están protegidas contra cualquier extracción accidental mediante topes de extracción.

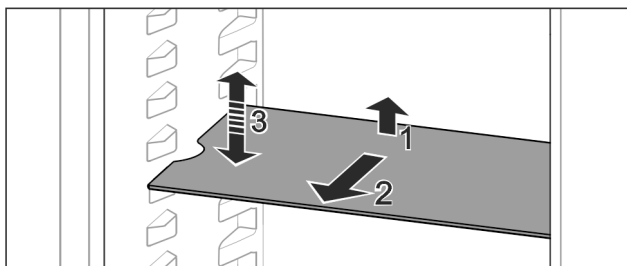


Fig. 15

- ▶ Levante la superficie de depósito y retírela hacia delante.
- ▷ Escotadura lateral en posición de apoyo.

Equipamiento

- ▶ Desplazar el estante: Subir o bajar a una altura cualquiera e introducir.

-o-

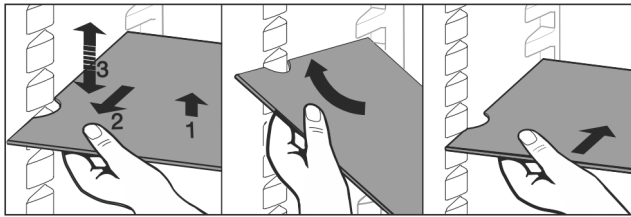


Fig. 16

- ▶ Retirar por completo el estante: Extraer hacia delante.
- ▶ Para facilitar la retirada: incline la superficie de depósito.
- ▶ Volver a colocar el estante: Introducir hasta el tope.
- ▷ Los topes de extracción quedan orientados hacia abajo.
- ▷ Los topes de extracción se encuentran detrás de la superficie de contacto delantera.

7.3 Superficie de depósito divisible

7.3.1 Utilizar una superficie de depósito divisible

Las superficies de depósito están protegidas contra cualquier extracción accidental mediante topes de extracción.

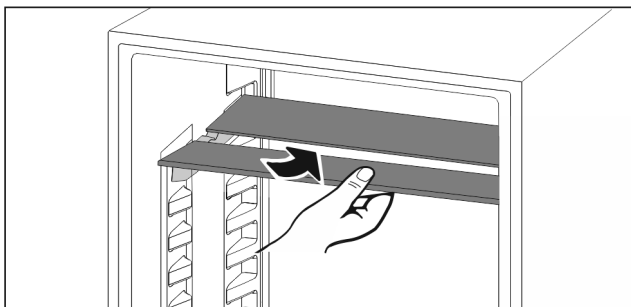


Fig. 17

- ▶ Coloque debajo la superficie de depósito divisible según se indica en la ilustración.

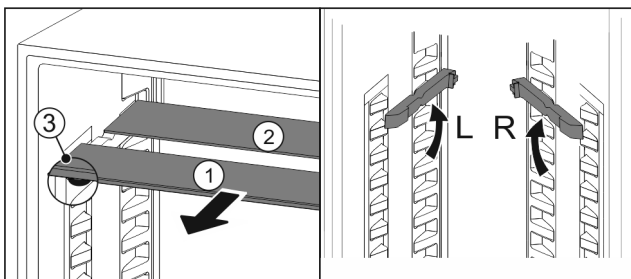


Fig. 18

Desplazar en cuanto a la altura:

- ▶ Retire las planchas de cristal individualmente hacia delante Fig. 18 (1).
- ▶ Extraiga los rieles de apoyo del enganche y encájelos a la altura deseada.
- ▶ Introduzca las diferentes planchas de cristal de manera consecutiva.
- ▷ Topes de extracción planos en la parte delantera, directamente detrás del riel de apoyo.
- ▷ Topes de extracción altos en la parte trasera.

Utilizar las dos superficies de depósito:

- ▶ Con una mano, agarrar la placa de vidrio inferior y tirar de ella hacia delante.
- ▷ La placa de vidrio Fig. 18 (1) con moldura está situada delante.
- ▷ Los topes Fig. 18 (3) miran hacia abajo.

7.4 Bandeja portabotellas variable

7.4.1 Utilizar la bandeja portabotellas

En el fondo del compartimiento frigorífico se pueden utilizar de forma opcional la bandeja portabotellas variable o la plancha de cristal.

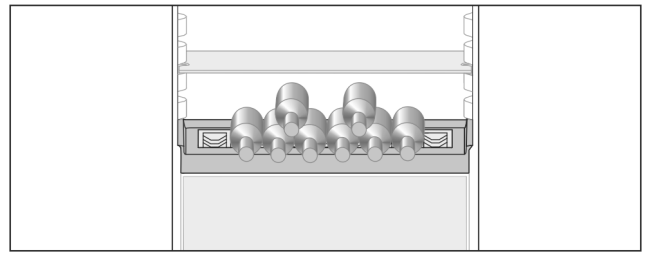


Fig. 19

- ▶ Retire la plancha de cristal y guárdela por separado.
- ▶ Introduzca las botellas con la base hacia atrás respecto a la pared trasera.

Nota

Si las botellas sobresalen en la parte delantera de la bandeja portabotellas:

- ▶ Coloque una posición más alta el compartimiento inferior de la puerta.

7.4.2 Retirar la bandeja portabotellas

La bandeja portabotellas se puede retirar para su limpieza.

- ▶ Retire la plancha de cristal sobre la bandeja portabotellas.

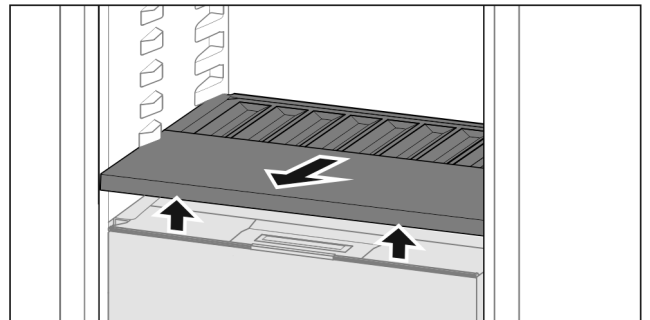


Fig. 20

- ▶ Levante la bandeja portabotellas hacia delante y retírela.

Nota

Liebherr recomienda:

No coloque ningún alimento sobre la tapa del compartimiento situada debajo.

7.4.3 Colocar la bandeja portabotellas

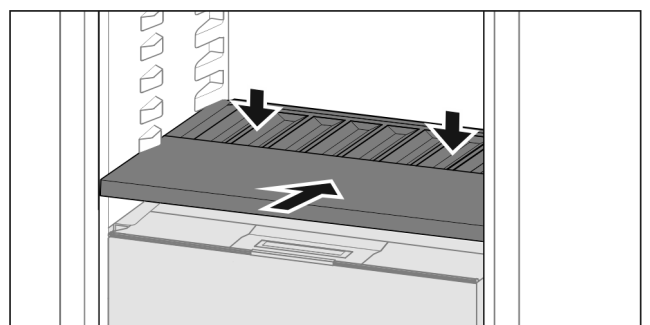


Fig. 21

- ▶ Introduzca la bandeja portabotellas hasta que haga tope y presione hacia abajo.

7.5 Cajones

Los cajones se pueden retirar para la limpieza.

Puede retirar los cajones para utilizar VarioSpace.

La forma de retirar y colocar los cajones varía en función del sistema de extracción. Su aparato puede incluir diferentes sistemas de extracción.

Nota

El consumo de energía aumenta y la potencia de refrigeración se reduce si la ventilación es insuficiente.

- ▶ Nunca extraiga el cajón inferior.
- ▶ Deje siempre libres los canales de circulación interiores del ventilador de la pared trasera.

7.5.1 Cajón sobre guías telescópicas

El cajón se desplaza sobre guías extraíbles (telescópicas). Hay guías telescópicas con extracción total y otras con extracción parcial. Los cajones con extracción total pueden extraerse por completo del aparato. Los cajones con extracción parcial no pueden extraerse completamente del aparato. El sistema que tiene el aparato depende del tipo de electrodoméstico.

Extracción parcial en el compartimento frigorífico

Retirar un cajón

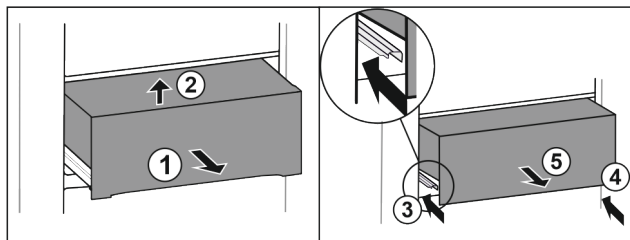


Fig. 22

- ▶ Extraiga el cajón hasta la mitad. Fig. 22 (1)
- ▶ Levante el cajón por delante. Fig. 22 (2)
- ▶ Retraiga la guía izquierda. Fig. 22 (3)
- ▶ Retraiga la guía derecha. Fig. 22 (4)
- ▶ Extraiga el cajón hacia delante. Fig. 22 (5)

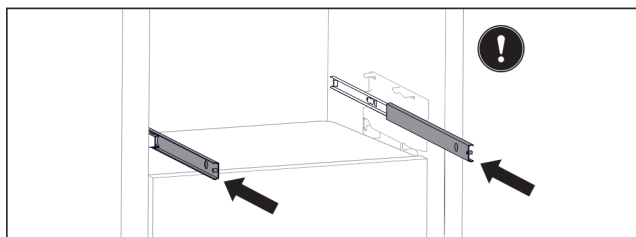


Fig. 23

Si tras la retirada del cajón las guías aún no están totalmente retraídas:

- ▶ Retraiga completamente las guías.

Colocar un cajón

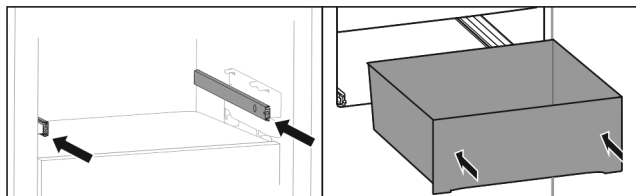


Fig. 24

- ▶ Retraiga las guías.
- ▶ Coloque el cajón sobre las guías.
- ▶ Deslice el cajón hacia atrás.

7.6 Tapa del cajón para conservación de frutas y verduras

La tapa del compartimento se puede retirar para su limpieza.

7.6.1 Retirar la tapa del compartimento

Asegúrese de que se cumplen los siguientes requisitos:

- Se ha retirado la bandeja portabotellas (consulte 7.4 Bandeja portabotellas variable).

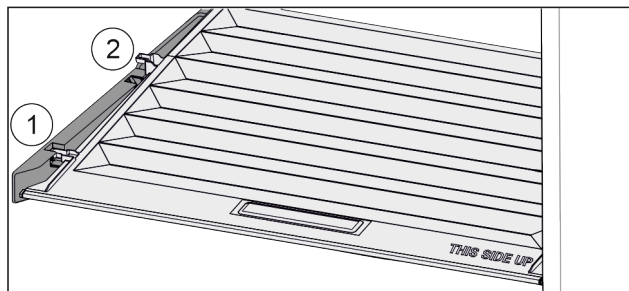


Fig. 25

Una vez retirados los cajones:

- ▶ Deslice la tapa hacia delante hasta la abertura de las piezas de sujeción Fig. 25 (1).
- ▶ Levántela por detrás desde abajo y retírela tirando hacia arriba Fig. 25 (2).

7.6.2 Colocar la tapa del compartimento

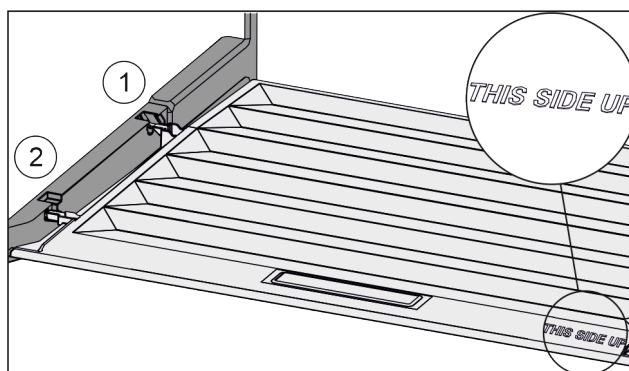


Fig. 26

Si puede leerse la inscripción THIS SIDE UP arriba:

- ▶ Introduzca los nervios de la tapa por la abertura del soporte trasero Fig. 26 (1) y encájelos por delante en el soporte Fig. 26 (2).
- ▶ Coloque la tapa en la posición deseada (consulte 7.7 Regulación de humedad).

7.7 Regulación de humedad

El propio usuario puede regular el nivel de humedad en el cajón ajustando la tapa de éste.

La tapa se encuentra directamente en el cajón y puede estar cubierta con superficies de depósito u otros cajones.

Equipamiento

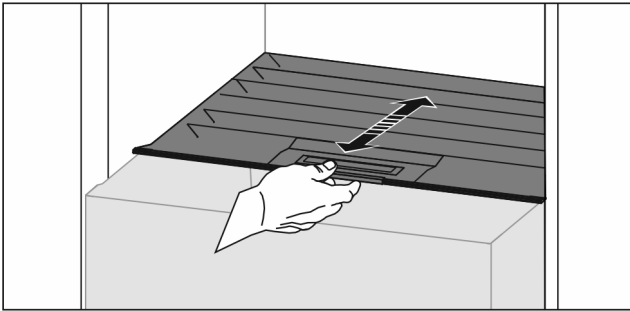


Fig. 27

Humedad relativa baja

- ▶ Abra el cajón.
- ▶ Deslice la tapa hacia delante.
- ▷ Con el cajón cerrado: ranura entre la tapa y el compartimiento.
- ▷ La humedad del aire en el cajón disminuye.

Humedad relativa alta

- ▶ Abra el cajón.
- ▶ Desplace la tapa hacia detrás.
- ▷ Con el cajón cerrado: la tapa cierra herméticamente el compartimiento.
- ▷ La humedad del aire en el cajón aumenta.
- Si hay demasiada humedad en el compartimiento:
- ▶ Seleccione el ajuste "Humedad relativa baja".

-o-

- ▶ Elimine la humedad con un paño.

Nota

El ajuste "Humedad relativa baja" permite utilizar los cajones para conservación de frutas y verduras y Meat & Dairy-Safe.

- ▶ Seleccione el ajuste "Humedad relativa baja".

7.8 Placas de vidrio

La placa de vidrio situada debajo de los cajones se puede retirar para la limpieza.

Puede retirar la placa de vidrio situada debajo de los cajones para utilizar VarioSpace.

7.8.1 Retirada / colocación del estante de cristal

Asegurar que se cumplen los siguientes requisitos:

- Estante de cristal debajo del cajón: El cajón se ha retirado. (consulte 7.5 Cajones)

Retirada de una placa de vidrio

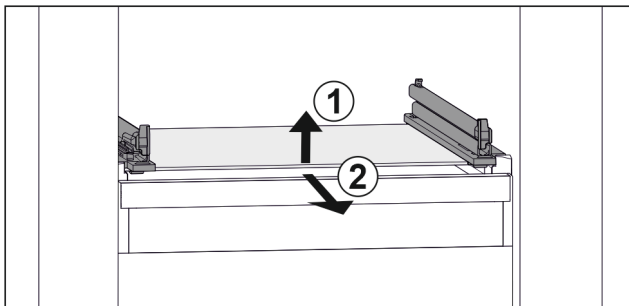


Fig. 28 Representación de la placa de vidrio a modo de ejemplo

- ▶ Levante la placa de vidrio por delante. Fig. 28 (1)
- ▶ Retire la placa de vidrio hacia delante. Fig. 28 (2)

Colocación de una placa de vidrio

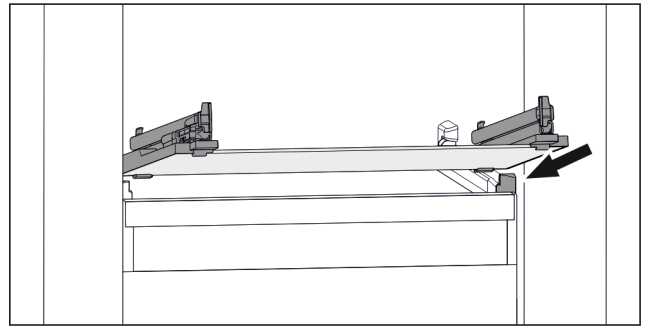


Fig. 29 Representación de la placa de vidrio a modo de ejemplo

- ▶ Coloque la placa de vidrio inclinada detrás de los topes. (consulte Fig. 1373)
- ▶ Baje la placa de vidrio.
- ▶ Deslice la placa de vidrio hacia atrás.

7.9 EasyTwist-Ice*

EasyTwist-Ice produce cubitos de hielo con el depósito de agua insertado.

EasyTwist-Ice sirve únicamente para fabricar cubitos de hielo en cantidades para uso doméstico.

Nota

No modificar la posición de EasyTwist-Ice.

Asegurar que se cumplen los siguientes requisitos:

- Se ha limpiado el EasyTwist-Ice (consulte 8.4.5 Limpieza de EasyTwist-Ice*).
- Se ha limpiado el depósito de agua.
- El cajón del EasyTwist-Ice se ha introducido por completo.

7.9.1 Llenado del depósito de agua



ADVERTENCIA

¡Agua contaminada!
Intoxicación.

- ▶ Llenar únicamente con agua potable.

AVISO

¡Líquidos azucarados!
Daños en el EasyTwist-Ice.

- ▶ Llenar únicamente con agua potable fría.

Nota

Mediante el uso de agua descarbonatada filtrada se obtiene agua potable con la mejor calidad de sabor para fabricar cubitos de hielo sin contratiempos.

Esta calidad de agua se puede obtener con un filtro de agua de mesa disponible en su distribuidor especializado.

- ▶ Llene el depósito de agua únicamente con agua potable descarbonatada y filtrada.

El suministro de agua para el EasyTwist-Ice se realiza mediante un depósito de agua.

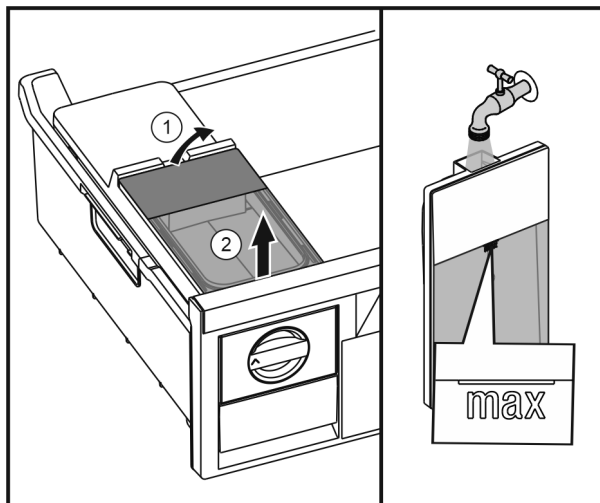


Fig. 30

- ▶ Levantar el depósito de agua por detrás Fig. 30 (1) y extraerlo hacia arriba Fig. 30 (2).
- ▶ Llenar con agua potable hasta la marca.
- ▶ Introducir el depósito de agua realizando la operación en orden inverso.

7.9.2 Producción de cubitos de hielo

La capacidad de producción depende de la temperatura de congelación. Cuanto más baja sea la temperatura, más cubitos de hielo se pueden fabricar en un determinado espacio de tiempo.

Capacidad máxima del cajón de cubitos de hielo: 40 unidades (equivalente a preparar cubitos 2 veces).

Tiempo necesario para preparar los cubitos de hielo: mínimo 5 horas.

Extracción de los cubitos

- ▶ Girar el botón de ajuste a la derecha hasta el tope.
- ▶ En caso necesario, repetir la operación varias veces y girar el botón un poco más.

7.10 VarioSpace

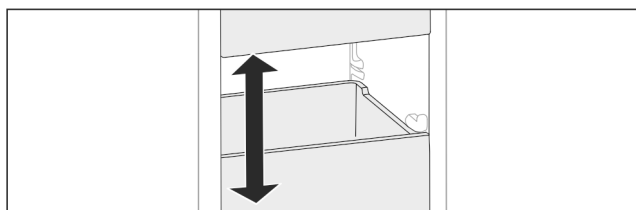


Fig. 31

Puede retirar cajones y placas de vidrio del aparato. De este modo obtendrá espacio para alimentos de gran tamaño como aves, carne, piezas de caza grandes y productos de pastelería de altura considerable, que de este modo se pueden congelar de una pieza para su posterior preparación.

- ▶ Tenga en cuenta los límites de carga de los cajones y las placas de vidrio (consulte 9.1 Datos técnicos).

7.11 Accesorios

7.11.1 Soporte para botellas

Utilizar el soporte para botellas

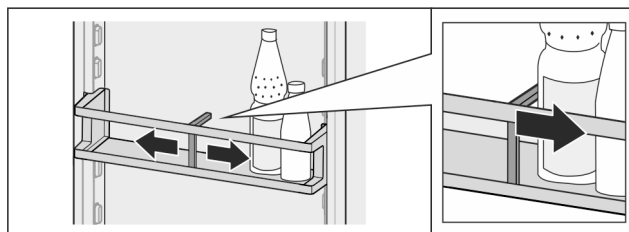


Fig. 32

- ▶ Desplace el soporte hasta las botellas.
- ▷ Esto evita que vuelquen las botellas.

Retirar el soporte para botellas

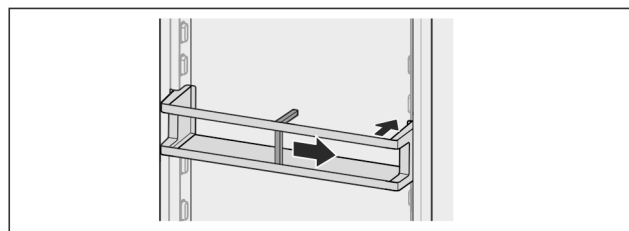


Fig. 33

- ▶ Desplace el soporte para botellas completamente hacia la derecha hasta el borde.
- ▶ Retírelo hacia atrás.

7.11.2 Acumulador de refrigeración

Los acumuladores de refrigeración evitan que la temperatura aumente con demasiada rapidez si se produce un fallo de corriente.

Los acumuladores de refrigeración se encuentran en el cajón.

Utilizar el acumulador de refrigeración

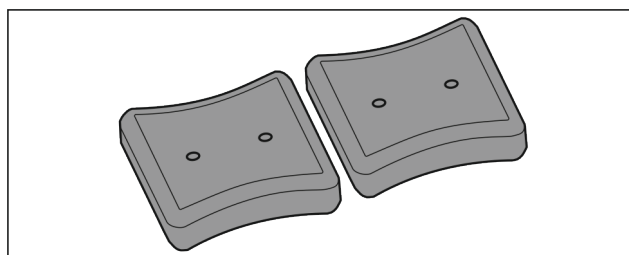


Fig. 34

- Si los acumuladores de refrigeración están congelados:
- ▶ Colóquelos en la parte delantera superior del compartimiento congelador sobre los alimentos congelados.

8 Mantenimiento

8.1 Filtro de carbón activo FreshAir

El filtro de carbón activo FreshAir se encuentra en el compartimiento situado sobre el ventilador.

Garantiza una calidad óptima del aire.

- Cambie el filtro de carbón activo cada 6 meses. Si el *recordatorio* está activado, aparece en pantalla un mensaje solicitando el cambio.
- El filtro de carbón activo se puede eliminar junto con la basura doméstica normal.

Mantenimiento

Nota

El filtro de carbón activo FreshAir está disponible en la tienda [Liebherr-Hausgeräte-Shop](http://home.liebherr.com) (home.liebherr.com).

8.1.1 Retirar el filtro de carbón activo FreshAir

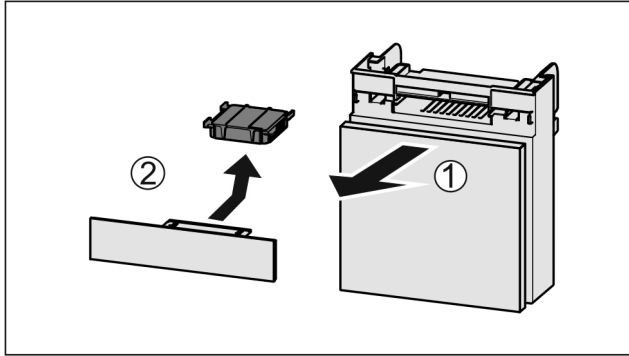


Fig. 35

- ▶ Retire el compartimento hacia delante Fig. 35 (1).
- ▶ Retire el filtro de carbón activo Fig. 35 (2).

8.1.2 Colocar el filtro de carbón activo FreshAir

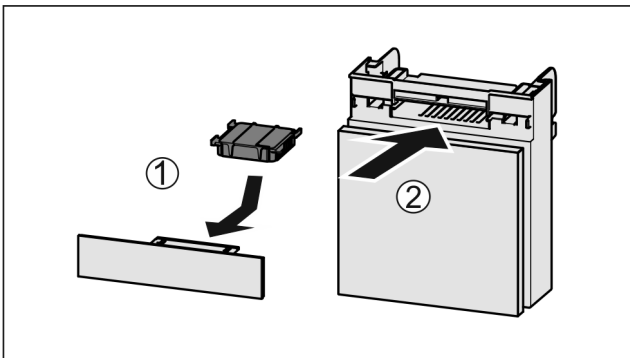


Fig. 36

- ▶ Coloque el filtro de carbón activo según se indica en la ilustración Fig. 36 (1).
- ▷ El filtro de carbón activo queda encajado. Cuando el filtro de carbón activo está orientado hacia abajo:
- ▶ Introduzca el compartimento Fig. 36 (2).
- ▷ Ahora el filtro de carbón activo está listo para funcionar.

8.2 Desmontaje / montaje de los sistemas de extracción

Algunos sistemas de extracción se pueden desmontar para su limpieza. Su aparato puede incluir diferentes sistemas de extracción.

Los siguientes sistemas de extracción pueden o no desmontarse:

Sistema de extracción	desmontable / no desmontable
Cajón sobre guías deslizantes	no desmontable
Extracción parcial en el compartimento frigorífico	no desmontable

8.3 Descongelación del aparato

8.3.1 Descongelación del compartimento frigorífico

La descongelación se realiza automáticamente. El agua de condensación sale por el orificio de vaciado y se evapora.

- ▶ Limpiar periódicamente el orificio de vaciado (consulte 8.4 Limpiar el aparato).

8.3.2 Descongelación del compartimento congelador con NoFrost

El sistema NoFrost se encarga automáticamente de la descongelación. La humedad se condensa en el evaporador y periódicamente se descongela y evapora.

No es necesario descongelar el aparato.

8.4 Limpiar el aparato

8.4.1 Preparativos



ADVERTENCIA

Peligro de descarga eléctrica

- ▶ Retire el conector del frigorífico o interrumpa el suministro de corriente.



ADVERTENCIA

Peligro de incendio

- ▶ No dañar el circuito de refrigeración.

- ▶ Vacíe el aparato.

- ▶ Retire el enchufe de alimentación de red.

-o-

- ▶ Activar CleaningMode. (consulte CleaningMode)

8.4.2 Limpieza de la carcasa

AVISO

¡Limpieza indebida!

Daños en el aparato.

- ▶ Utilice únicamente paños de limpieza suaves y limpiadores universales con pH neutro.
- ▶ No utilice esponjas ni estropajos metálicos que sean abrasivos o puedan provocar arañazos.
- ▶ No utilice productos de limpieza cáusticos, abrasivos o que contengan arena, cloro o ácido.



ADVERTENCIA

Riesgo de daños y lesiones derivado del vapor caliente. El vapor caliente puede causar quemaduras y dañar las superficies.

- ▶ No emplee nunca aparatos de limpieza a vapor

- ▶ Limpiar el aparato con un paño suave y limpio. En caso de suciedad persistente, utilizar agua tibia con un limpiador neutro. Las botellas de vidrio se pueden limpiar adicionalmente con limpiacristales.

8.4.3 Limpiar el interior

AVISO

¡Limpieza indebida!

Daños en el aparato.

- ▶ Utilice únicamente paños de limpieza suaves y limpiadores universales con pH neutro.
- ▶ No utilice esponjas ni estropajos metálicos que sean abrasivos o puedan provocar arañazos.
- ▶ No utilice productos de limpieza cáusticos, abrasivos o que contengan arena, cloro o ácido.

- ▶ Superficies de plástico: limpie a mano con un paño limpio y suave, agua tibia y un poco de líquido lavavajillas.
- ▶ Superficies de metal: limpie a mano con un paño limpio y suave, agua tibia y un poco de líquido lavavajillas.
- ▶ Orificio de vaciado Fig. 1 (11) : elimine las acumulaciones con una herramienta auxiliar delgada, por ejemplo, un bastoncillo de algodón.

8.4.4 Limpiar el equipamiento

AVISO

¡Limpieza indebida!

Daños en el aparato.

- ▶ Utilice únicamente paños de limpieza suaves y limpiadores universales con pH neutro.
- ▶ No utilice esponjas ni estropajos metálicos que sean abrasivos o puedan provocar arañazos.
- ▶ No utilice productos de limpieza cáusticos, abrasivos o que contengan arena, cloro o ácido.

Limpieza con un paño limpio y suave, agua tibia y un poco de líquido lavavajillas:

- Compartimientos de la puerta
- Superficie de depósito
- Superficie de depósito divisible
- Tapa del cajón para conservación de frutas y verduras
- Cajón
- Bandeja portabotellas variable

Limpieza con un paño húmedo:

- Rieles telescópicos
Tenga en cuenta que la grasa de las pistas de rodadura sirve de lubricación y no se debe retirar.

Limpieza en el lavavajillas hasta 60 °C:

- Soporte para botellas
- Pieza de sujeción de superficie de depósito divisible
- ▶ Desarme el equipamiento: véase el respectivo capítulo.
- ▶ Limpie el equipamiento.

8.4.5 Limpieza de EasyTwist-Ice*

Se debe limpiar en los siguientes casos:

- Primera puesta en funcionamiento
- Si no se ha utilizado durante más de 48 horas
- Si está sucio

En caso de primera puesta en funcionamiento, periodos de inactividad prolongados o cuando se requiere una limpieza

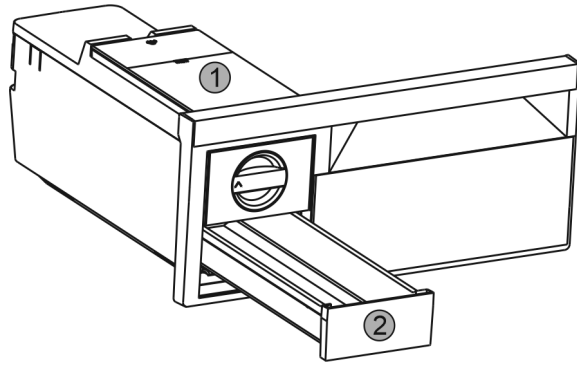


Fig. 37

- ▶ Retirar el depósito de agua Fig. 37 (1) y el cajón de cubitos de hielo Fig. 37 (2).
- ▶ Extraer el cajón para congelados con EasyTwist-Ice.

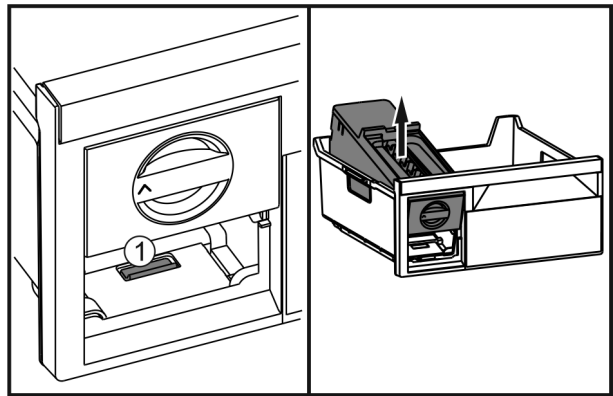


Fig. 38

- ▶ Presionar la lengüeta Fig. 38 (1), levantar el EasyTwist-Ice por detrás y extraerlo del cajón para congelados.

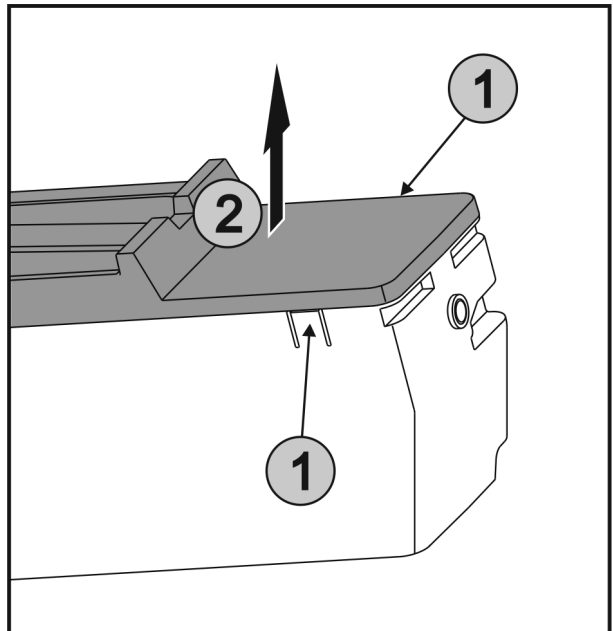


Fig. 39

- ▶ Presionar simultáneamente las lengüetas Fig. 39 (1) a ambos lados del EasyTwist-Ice y extraer la cubierta Fig. 39 (2) hacia arriba.

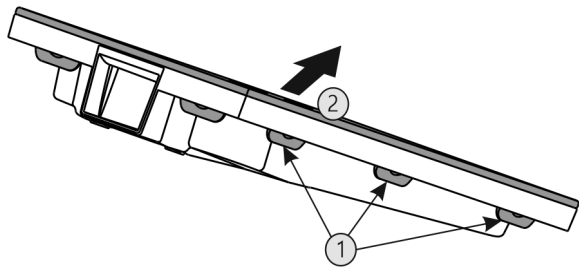


Fig. 40

- ▶ Presionar una tras otra todas las lengüetas Fig. 40 (1) y retirar la cubierta Fig. 40 (2).
- ▶ Limpiar el cajón de cubitos de hielo, el depósito de agua y el EasyTwist-Ice con agua templada y algo de detergente.
- ▶ Montar el EasyTwist-Ice.

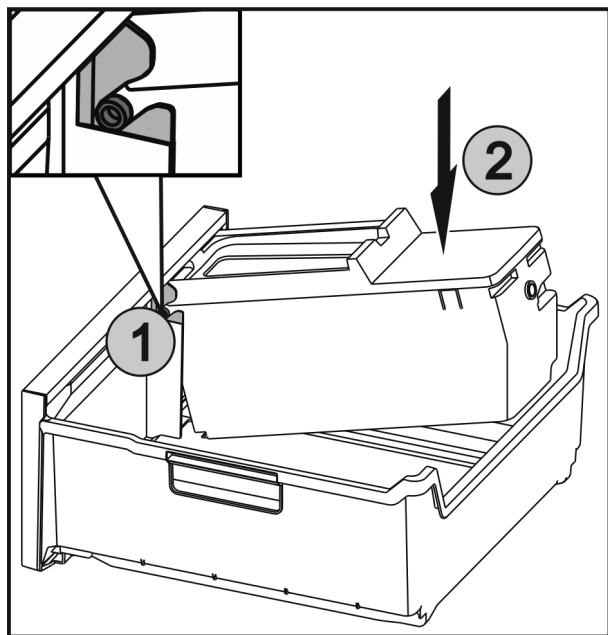


Fig. 41

- ▶ Introducir los ejes Fig. 41 (1) del EasyTwist-Ice en las guías y presionar la parte posterior Fig. 41 (2) hasta que encaje la lengüeta.
- ▶ Introducir el cajón del EasyTwist-Ice.



ADVERTENCIA

¡Agua contaminada!
Intoxicación.

- ▶ Llenar únicamente con agua potable.
 - ▶ Llenar el depósito de agua y colocarlo. (consulte 7.9.1 Llenado del depósito de agua)
- Con agua no filtrada:
- ▶ Desechar los cubitos de hielo que se fabriquen en las 24 horas posteriores a la primera producción de cubitos de hielo.
- Con agua filtrada:
- ▶ Desechar los cubitos de hielo que se fabriquen en las 48 horas posteriores a la primera producción de cubitos de hielo.

8.4.6 Después de la limpieza

- ▶ Seque el aparato y las piezas de equipamiento
- ▶ Conecte y ponga en marcha el aparato.
- ▶ Active SuperFrost (consulte 6.3 Funciones). Cuando la temperatura sea lo suficientemente baja:
- ▶ Introduzca los alimentos.
- ▶ Repita periódicamente la limpieza.

9 Asistencia al cliente

9.1 Datos técnicos

Rango de temperatura	
Refrigeración	3 °C a 9 °C
BioFresh	0 °C a 3 °C
Congelación	-26 °C a -15 °C

Cantidad máxima de alimentos congelados / 24 h	
Congelador	Véase la placa de identificación bajo "Capacidad de congelación ... /24h"

Producción de cubitos de hielo con EasyTwist-Ice*	
Tiempo requerido a -18 °C	aprox. 5,5 h
Tiempo requerido con SuperFrost activado	aprox. 3 h

Iluminación	
Clase de eficiencia energética ¹	Fuente de luz
Este producto contiene una fuente de luz de la clase de eficiencia energética G	LED

1 El aparato puede incluir fuentes de luz con diferentes clases de eficiencia energética. Se indica la clase de eficiencia energética más baja.

Para electrodomésticos con conexión WiFi:*

Especificación de frecuencia*	
Banda de frecuencia	de 2,4 GHz
Potencia máxima irradiada	<100 mW
Finalidad de uso del dispositivo inalámbrico	Integración en la red WiFi local para la comunicación de datos

9.2 Ruidos durante el funcionamiento

El aparato produce diferentes ruidos durante el funcionamiento.

- Con una **baja potencia de refrigeración**, el aparato ahorra energía, pero tarda más en refrigerar los alimentos. El nivel de sonido **disminuye**.
- Con una **alta potencia de refrigeración**, los alimentos se refrigeran antes. El nivel de sonido **aumenta**.

Ejemplos:

- Funciones activadas (consulte 6.3 Funciones)
- Ventilador en funcionamiento
- Introducción de alimentos frescos
- Alta temperatura ambiente
- Puerta abierta prolongadamente

Ruido	Posible causa	Tipo de ruido
Gorgoteo y chapoteo	El refrigerante fluye por el circuito frigorífico.	Ruido de trabajo normal
Silbido y chisporroteo	El refrigerante se inyecta en el circuito frigorífico.	Ruido de trabajo normal

Ruido	Posible causa	Tipo de ruido
Gruñido	El aparato refrigera. El nivel de sonido depende de la potencia de refrigeración.	Ruido de trabajo normal
Murmullo y ronroneo	El ventilador está funcionando.	Ruido normal durante el funcionamiento
Clic	Los componentes se conectan y desconectan.	Ruido normal de conmutación
Traqueteo o zumbido	Las válvulas o chapaletas están activas.	Ruido normal de conmutación

Ruido	Posible causa	Tipo de ruido	Solución
Vibración	Instalación inadecuada	Ruido erróneo	Alinee el aparato en posición horizontal mediante las patas de ajuste.

Ruido	Posible causa	Tipo de ruido	Solución
Repiqueteo	Equipamiento, objetos en el interior del aparato	Ruido erróneo	Fije las piezas de equipamiento. Deje una distancia entre los objetos.

9.3 Avería técnica

El aparato se ha construido y fabricado para proporcionar un alto nivel de fiabilidad y durabilidad. No obstante, si durante el funcionamiento se produce una avería, compruebe si se trata de un fallo de uso. En este caso, los costes de reparación correrán a cargo del usuario aunque el aparato se encuentre dentro del periodo de garantía.

El usuario puede subsanar las siguientes averías.

9.3.1 Funcionamiento del aparato

Fallo	Causa	Solución
El aparato no funciona	→ El aparato no se conecta.	▶ Conecte el aparato.
	→ El enchufe de alimentación de red no entra correctamente en la toma de corriente	▶ Controle el enchufe de alimentación de red
	→ El fusible de la toma de corriente no funciona	▶ Controle el fusible
	→ Corte de corriente	▶ Mantenga el aparato cerrado ▶ Proteja los alimentos: coloque acumuladores de refrigeración sobre los alimentos o utilice un congelador con motor independiente en caso de que el fallo de corriente se prolongue. ▶ No vuelva a congelar los alimentos descongelados.
	→ El conector del aparato no está insertado correctamente en el mismo.	▶ Compruebe el conector del aparato.
La temperatura no es suficientemente baja	→ La puerta del aparato no se ha cerrado correctamente	▶ Cierre la puerta del aparato
	→ La ventilación y el escape de aire son insuficientes	▶ Deje libre y limpie la rejilla de aire.
	→ La temperatura ambiente es demasiado alta	▶ Resolución del problema: (consulte 1.3 Ámbito de uso del aparato) .
	→ El aparato se abre con demasiada frecuencia o durante mucho tiempo	▶ Espere a que la temperatura necesaria se vuelva a ajustar automáticamente. En caso contrario, diríjase al servicio postventa (consulte 9.4 Servicio postventa) .
	→ Se ha cargado una cantidad demasiado grande de alimentos frescos sin la función SuperFrost.	▶ Resolución del problema: (consulte SuperFrost)
	→ La temperatura se ha ajustado incorrectamente	▶ Reduzca el ajuste de temperatura y compruébelo transcurridas 24 horas.

Puesta fuera de servicio

Fallo	Causa	Solución
	→ El aparato está situado demasiado cerca de una fuente de calor (cocina, calefacción, etc.).	► Cambie el lugar de instalación del aparato o de la fuente de calor.
La junta de la puerta es defectuosa o se debe sustituir por otros motivos.	→ La junta de la puerta es intercambiable. Se puede cambiar sin necesidad de herramientas auxiliares.	► Diríjase al servicio postventa (consulte 9.4 Servicio postventa).
El aparato está helado o se forma agua de condensación.	→ La junta de la puerta se puede haber salido de la ranura.	► Compruebe si la junta de la puerta está bien asentada en la ranura.
Las superficies exteriores del aparato están calientes*.	→ El calor del circuito frigorífico se utiliza para impedir que se produzca agua de condensación	► Esto es normal.

9.3.2 Equipamiento

Fallo	Causa	Solución
La iluminación interior no se enciende.	→ El aparato no se conecta.	► Conecte el aparato.
	→ La puerta ha permanecido abierta más de 15 min.	► La iluminación interior se apaga automáticamente si la puerta está abierta al cabo de aprox. 15 min.
	→ El LED de iluminación está defectuoso o la cubierta está dañada.	► Dirigirse al servicio al cliente (consulte 9.4 Servicio postventa).

9.4 Servicio postventa

En primer lugar, compruebe si puede eliminar el fallo por su cuenta (consulte 9 Asistencia al cliente). Si no es posible, diríjase al servicio postventa.

La dirección figura en el catálogo adjunto "Servicio de Liebherr".



ADVERTENCIA

¡Reparación no profesional!
Lesiones.

- Las reparaciones e intervenciones en el aparato y la línea de alimentación eléctrica que no se nombran expresamente (consulte 8 Mantenimiento) sólo se deben realizar a través del servicio postventa.
- Las líneas de alimentación eléctrica dañadas deben ser sustituidas únicamente por el fabricante o por su servicio técnico o por personal con una cualificación similar.
- En aparatos con enchufes con puesta a tierra, el propio cliente puede realizar el cambio.

9.4.1 Contactar con el servicio postventa

Asegúrese de que dispone de la siguiente información sobre el aparato:

- Denominación del aparato (Model e Index)
- N.º de servicio (Service)
- N.º de serie (S-Nr.)

► Puede acceder a la información sobre el aparato a través de la pantalla (consulte Información).

-0-

- Puede obtener la información sobre el aparato en la placa de identificación (consulte 9.5 Placa de identificación).
- Anote dicha información.
- Diríjase al servicio postventa: indique el fallo y facilite la información sobre el aparato.
- ▷ Esto permite un servicio rápido y preciso.
- Siga las instrucciones del servicio postventa.

9.5 Placa de identificación

La placa de identificación se encuentra detrás de los cajones en la parte interior del aparato.

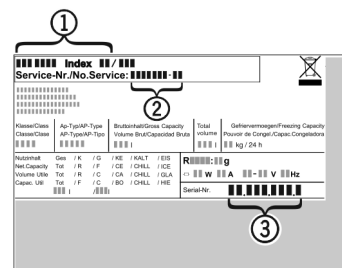


Fig. 42

- (1) Denominación del aparato
- (2) N.º de servicio
- (3) N.º de serie
- Lea la información en la placa de identificación.

10 Puesta fuera de servicio

- Vacíe el aparato.
- Desconecte el aparato (consulte 6.4 Ajustes).
- Retire el enchufe de alimentación de red.

- ▶ Si fuera necesario, retire el conector del aparato: extráigalo y muévalo al mismo tiempo de izquierda a derecha.
- ▶ Limpie el aparato (consulte 8.4 Limpiar el aparato).
- ▶ Deje la puerta abierta para que no se desarrollen olores
- ▶ Transportar el aparato sin daños.
- ▶ Eliminar las pilas, las bombillas y el aparato conforme a lo dispuesto anteriormente.

11 Eliminación

11.1 Preparar el aparato para su eliminación



Liebherr utiliza pilas en algunos aparatos. Por motivos de protección del medioambiente, la legislación de la UE obliga al usuario final a retirar estas pilas de los aparatos usados antes de proceder a su eliminación. Si su aparato incluye pilas, encontrará la indicación correspondiente en el propio aparato.

Bombillas Si puede retirar usted mismo las bombillas sin dañarlas, también debe desmontarlas antes de la eliminación del aparato.

- ▶ Poner el aparato fuera de servicio.
- ▶ Aparato con pilas: retirar las pilas. Para una descripción véase el capítulo **Mantenimiento**.
- ▶ Si es posible: desmontar las bombillas sin dañarlas.

11.2 Eliminar el aparato de manera respetuosa con el medioambiente



El aparato todavía contiene materiales valiosos y se debe llevar a un punto de recogida separado de los residuos domésticos sin clasificar.



Las pilas se deben eliminar por separado del aparato usado. A este respecto, puede entregar las pilas gratuitamente en un comercio, así como en los centros de reciclaje y puntos verdes.

Bombillas Eliminar las bombillas desmontadas a través de los sistemas de recogida pertinentes.

En el caso de Alemania: Puede eliminar gratuitamente el aparato en los centros de reciclaje y puntos verdes, en los contenedores de recogida de la clase 1. En el caso de comprar un frigorífico/congelador nuevo y hacerlo en una superficie comercial > 400 m², el comercio se encargará de retirará gratuitamente el aparato usado.



ADVERTENCIA

¡Fugas de refrigerante y aceite!
Incendio. El refrigerante contenido es respetuoso con el medioambiente, pero es inflamable. El aceite contenido también es inflamable. Las fugas de refrigerante y aceite pueden inflamarse con una concentración correspondientemente elevada y al entrar en contacto con una fuente de calor externa.

- ▶ No se deben dañar las tuberías del circuito de refrigerante y del compresor.



home.liebherr.com/fridge-manuals

ES Combinado frigorífico-congelador con BioFresh

Fecha de publicación: 20221109

**Índice de números de
artículo: 7080438-01**

Liebherr-Hausgeräte Marica EOOD
Bezirk Plovdiv
4202 Radinovo
Bulgarien