



Instrucciones de uso

Quality, Design and Innovation



home.liebherr.com/fridge-manuals

LIEBHERR

Índice

1	Visión general del aparato.....	3		CleaningMode.....	17
1.1	Alcance de suministro.....	3		Brillo de la pantalla.....	17
1.2	Vista general del electrodoméstico y del equipamiento.....	3		Alarma de puerta.....	17
	AutoDoor.....	3		Bloqueo de entrada.....	17
1.4	SmartDevice.....	4		Idioma.....	17
1.5	Ámbito de uso del aparato.....	4		Información.....	17
1.6	Conformidad.....	5		Recordatorio.....	18
1.7	Sustancias extremadamente preocupantes de acuerdo con el reglamento REACH.....	5		Restablecimiento.....	18
1.8	Base de datos EPREL.....	5		6.4 Mensajes de error.....	18
2	Instrucciones generales de seguridad.....	5		6.4.1 Advertencias.....	18
3	Puesta en marcha.....	6		6.4.2 Mensajes.....	18
3.1	Encendido del aparato.....	6		6.4.3 DemoMode.....	18
3.2	Colocación de componentes.....	7		7 Componentes.....	19
3.3	Puesta en funcionamiento del InfinitySpring*.....	7		7.1 Compartimiento congelador de 4 estrellas*.....	19
4	Manejo de alimentos.....	7		7.2 Compartimientos de la puerta.....	19
4.1	Almacenamiento de alimentos.....	7		7.3 Estantes.....	20
4.2	Tiempos de conservación.....	8		7.4 Estantes divisibles.....	20
5	Ahorrar energía.....	9		7.5 VarioSafe.....	21
6	Manejo.....	10		7.6 InfinitySpring*.....	21
6.1	Elementos de manejo y visualización.....	10		7.7 Espacio para bandeja para hornear.....	22
6.1.1	Pantalla Status.....	10		7.8 Bandeja de botellas variable.....	22
6.1.2	Navegación.....	10		7.9 Cajones.....	22
6.1.3	Símbolos en la pantalla.....	10		7.10 Tapa del Cajón Safe para conservación de frutas y verduras.....	23
6.2	Lógica de control.....	10		7.11 Regulación de la humedad.....	24
6.2.1	Activación / desactivación de la función.....	10		7.12 HydroBreeze.....	24
6.2.2	Seleccionar el valor de función.....	11		7.13 Accesorios.....	25
6.2.3	Activación / desactivación del ajuste.....	11		8 Mantenimiento.....	26
6.2.4	Seleccionar valor de ajuste.....	11		8.1 Filtro de carbón activado FreshAir.....	26
6.2.5	Acceso al menú del cliente.....	11		8.2 Depósito de agua*.....	27
6.3	Funciones.....	11		8.3 Filtro de agua*.....	27
	Desconexión del aparato.....	11		8.4 Desmontaje/montaje de sistemas de extracción..	28
	WLAN.....	12		8.5 Desescarche del aparato.....	28
	Temperatura.....	12		8.6 Desescarche manual del compartimiento congelador*.....	28
	BioFresh B-Value.....	13		8.7 Limpieza del aparato.....	28
	C-Value*.....	13		9 Asistencia al cliente.....	29
	D-Value.....	13		9.1 Datos técnicos.....	29
	AutoDoor.....	13		9.2 Ruidos de funcionamiento.....	30
	SuperCool.....	15		9.3 Falla técnica.....	30
	PartyMode.....	15		9.4 Servicio postventa.....	32
	HolidayMode.....	15		9.5 Placa de características.....	33
	SabbathMode.....	16		10 Retirada del servicio.....	33
	EnergySaver.....	16		11 Eliminación.....	33
	HydroBreeze.....	16		11.1 Preparación del aparato para su eliminación.....	33
				11.2 Elimine el aparato de forma respetuosa con el medioambiente.....	33

El fabricante trabaja continuamente para seguir desarrollando todos los tipos y modelos. De este modo, tenga en cuenta que se producen modificaciones de la forma, el equipo y la técnica.

Símbolo	Explicación
	Leer las instrucciones Para conocer todas las prestaciones de su nuevo aparato, lea detenidamente las notas de estas instrucciones.
	Instrucciones completas en Internet Puede encontrar las instrucciones completas en Internet a través del código QR que aparece en la parte delantera de las instrucciones, en home.liebherr.com/fridge-manuals . El número de servicio se encuentra en la placa de características:
	 Fig. Representación a modo de ejemplo
	Comprobación del aparato Compruebe que ninguno de los componentes esté dañado. En caso de reclamaciones póngase en contacto con el distribuidor o servicio al cliente.
	Variaciones Las instrucciones son válidas para varios modelos; pueden producirse variaciones. Las secciones sólo aplicables a determinados aparatos aparecen marcadas con un asterisco (*).
	Instrucciones de procedimiento y resultados del mismo Las instrucciones de procedimiento están marcadas con un ▶. Los resultados están marcados con un ▷.
	Vídeos En el canal de YouTube de Liebherr-Hausgeräte encontrará vídeos sobre los electrodomésticos.

Estas instrucciones de uso son válidas para los modelos:

IRBA / d 41.. / 51..

1 Visión general del aparato

1.1 Alcance de suministro

Compruebe que ninguno de los componentes esté dañado. En caso de reclamaciones póngase en contacto con el distribuidor o servicio al cliente (consulte 9.4 Servicio post-venta).

La entrega incluye los siguientes componentes:

- Aparato integrado
- Componentes (según el modelo)
- Material de montaje (según el modelo)
- "Quick Start Guide"
- "Installation Guide"
- Folleto de servicio

1.2 Vista general del electrodoméstico y del equipamiento

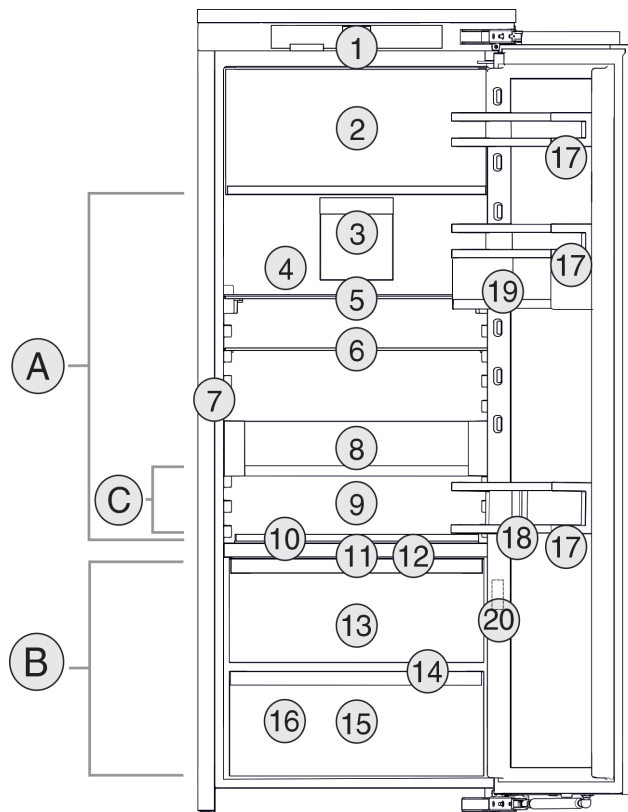


Fig. 1 Representación a modo de ejemplo

Rango de temperatura

- (A) Compartimento del frigorífico
 (B) BioFresh
 (C) Zona más fría

Equipamiento

- | | |
|---|--|
| (1) Elementos de control | (11) HydroBreeze |
| (2) Compartimento congelador de 4 estrellas* | (12) Tapa del cajón Fruit & Vegetable-Safe |
| (3) Ventilador con filtro de carbón activo FreshAir | (13) Fruit & Vegetable-Safe |
| (4) Pared trasera seca | (14) Orificio de drenaje |
| (5) Estantes divisibles | (15) Meat & Dairy-Safe |
| (6) Estantes | (16) Placa de características |
| (7) InfinitySpring* | (17) Estante en la contra-puerta |
| (8) VarioSafe | (18) Botellero |
| (9) Espacio para la bandeja del horno | (19) VarioBox |
| (10) Bandeja variable para botellas | (20) Sensor de función de llamada |

Nota

- ▶ Las bandejas, los cajones o los cestos se entregan colocados de tal manera que se logre una eficiencia energética óptima. Sin embargo, los cambios en la disposición dentro de las opciones de inserción, por ejemplo, las bandejas en el compartimento refrigerador, no tienen ningún efecto en el consumo de energía.






Su electrodoméstico viene equipado con AutoDoor.

Visión general del aparato

Puede abrir la puerta de diferentes maneras:

- manualmente
- mediante una señal de llamada
- mediante un teléfono inteligente
- mediante comando de voz

	Señal de llamada La puerta se abre y se cierra tocando manualmente. La señal de llamada se configura mediante los elementos de manejo y visualización. Puede cambiar la sensibilidad de la señal de llamada en cualquier momento.
	Teléfono inteligente Abra y cierre la puerta con su teléfono inteligente. Para ello, deberá instalar la app SmartDevice en el teléfono y conectar su electrodoméstico a la red WLAN. Todos los ajustes se realizan en la app SmartDevice.
	Comando de voz Abra y cierre la puerta mediante una orden de voz. Para ello, deberá instalar la app SmartDevice en el teléfono, conectar su electrodoméstico a la red WLAN y utilizar un asistente de voz adecuado. Todos los ajustes se realizan en la app SmartDevice.



Encontrará más información y tutoriales en:
home.liebherr.com/faq-autodoor

1.4 SmartDevice

SmartDevice es la solución de red para su refrigerador.

Si su electrodoméstico está habilitado para SmartDevice o está preparado para ello, puede integrarlo rápida y fácilmente en su WLAN. Con la app SmartDevice, puede manejar su electrodoméstico desde un terminal móvil. Las funciones adicionales y las opciones de configuración están a su disposición en la app SmartDevice.

Electrodoméstico habilitado para SmartDevice: Su electrodoméstico viene equipado con la SmartDeviceBox. Para poder conectar su electrodoméstico a la WLAN, debe descargar la app SmartDevice.



Para obtener más información sobre SmartDevice: smartdevice.liebherr.com

Descargar la app SmartDevice:



Después de instalar y configurar la app SmartDevice podrá integrar su electrodoméstico en su WLAN con la ayuda de la app SmartDevice y la función de electrodoméstico (consulte WLAN) WLAN.

Nota

No se puede utilizar SmartDeviceBox en los siguientes países: Rusia, Bielorrusia, Kazajstán. La función SmartDevice no está disponible.

1.5 Ámbito de uso del aparato

Uso previsto

El aparato es adecuado exclusivamente para la refrigeración de alimentos en entornos domésticos o similares. Entre ellos se encuentra, por ejemplo, el uso

- en cocinas para personal, hostales,
- por parte de huéspedes de casas rurales, hoteles, moteles y otros alojamientos,
- en catering y servicios similares de venta al por mayor.

El aparato no es adecuado para el congelamiento de alimentos.*

No se permite ningún otro tipo de aplicación.

Uso incorrecto previsible

Están expresamente prohibidos los siguientes usos:

- Almacenamiento y refrigeración de medicamentos, plasma sanguíneo, preparados de laboratorio o sustancias y productos similares basados en la directiva sobre productos sanitarios 2007/47/CE
- Empleo en zonas con peligro de explosión

Un uso abusivo del aparato puede provocar daños en el producto almacenado o su deterioro.

Clases de climatización

El aparato se ha diseñado para el funcionamiento a temperaturas ambiente limitadas en función de la clase de climatización. La clase de climatización adecuada para su aparato figura en la placa de identificación.

Nota

► Para garantizar un funcionamiento perfecto, respete las temperaturas ambiente indicadas.

Clase de climatización	para temperaturas ambiente de
SN	10 °C hasta 32 °C
N	16 °C hasta 32 °C
ST	16 °C hasta 38 °C
P	16 °C hasta 43 °C
SN-ST	10 °C hasta 38 °C
SN-T	10 °C hasta 43 °C

1.6 Conformidad

Se ha comprobado la estanqueidad del circuito de refrigerante. Una vez instalado, el electrodoméstico cumple con las normas de seguridad pertinentes y las directivas correspondientes.

Para el mercado europeo: El electrodoméstico instalado cumple con la Directiva 2014/53/UE.

Para el mercado de GB: El electrodoméstico cumple con las Radio Equipment Regulations 2017 SI 2017 No. 1206.

El texto completo de la declaración de conformidad de la UE está disponible en el siguiente sitio web: www.Liebherr.com

El compartimiento BioFresh cumple los requisitos de un compartimiento refrigerador según DIN EN 62552:2020.

1.7 Sustancias extremadamente preocupantes de acuerdo con el reglamento REACH

Puede utilizar el siguiente enlace para comprobar si su electrodoméstico contiene sustancias extremadamente preocupantes de acuerdo con el reglamento REACH: home.liebherr.com/de/deu/de/liebherr-erleben/nachhaltigkeit/umwelt/scip/scip.html

1.8 Base de datos EPREL

A partir del 1 de marzo de 2021 la información sobre etiquetado sobre consumo energético y los requisitos de diseño ecológico se encontrarán en base de datos de productos de Europa (EPREL). Puede acceder a la base de datos de producto en el siguiente enlace <https://eprel.ec.europa.eu/>. Aquí se le pide agregar la identificación del modelo. La identificación del modelo se encuentra en la placa de características.

2 Instrucciones generales de seguridad

Conserve estas instrucciones de uso en un lugar seguro para poder consultarlas en cualquier momento.

Si entrega el electrodoméstico al siguiente propietario, entregue también las instrucciones de uso.

Para utilizar el electrodoméstico de forma correcta y segura, lea atentamente estas instrucciones antes de utilizarlo. Tenga en cuenta siempre las instrucciones, las indicaciones de seguridad y las advertencias. Son importantes para que pueda instalar y utilizar el aparato de forma segura y adecuada.

Peligros para el usuario:

- Este aparato puede ser utilizado por niños y por personas con discapacidades físicas, sensoriales o mentales o con falta de experiencia y conocimientos bajo la debida vigilancia o después de haber sido instruidos acerca del uso seguro del aparato y haber

comprendido los peligros resultantes. Los niños no deben jugar con el aparato. Los niños no deben limpiar el aparato ni realizar el mantenimiento propio del usuario sin la debida vigilancia. Está permitido que los niños de 3-8 años introduzcan y retiren alimentos del aparato. Los niños menores de 3 años deben permanecer lejos del aparato si no están bajo vigilancia permanente.

- El enchufe debe ser fácilmente accesible para poder desconectar el aparato rápidamente de la corriente en caso de emergencia. Se debe encontrar fuera del área de la parte trasera del aparato.
- Al desconectar el aparato de la red, sujete siempre el cable por el enchufe. No tire del cable
- En el caso de producirse una falla, retire el enchufe de alimentación de red o desconecte el fusible.
- No dañe la línea de alimentación eléctrica. No utilice el aparato con una línea de alimentación eléctrica defectuosa.
- Encargue las reparaciones e intervenciones en el electrodoméstico al servicio al cliente o al personal técnico especializado.
- Instale, conecte y deseche el aparato siguiendo estrictamente las indicaciones.
- Utilice el aparato sólo cuando esté instalado.
- El fabricante declina toda responsabilidad respecto a los daños producidos por una conexión defectuosa a la toma de agua*

Peligro de incendio:

- El refrigerante contenido (indicaciones en la placa de características) respeta el medio ambiente, pero es inflamable. Las salpicaduras de refrigerante pueden prender fuego.
 - No dañe las tuberías del circuito refrigerador.
 - No trabaje con fuentes de ignición en el interior del aparato.
 - No utilice dispositivos eléctricos en el interior del aparato (por ejemplo, aparatos de limpieza al vapor, aparatos de calefacción, fábricas de hielos, etc.).
 - Si se producen fugas de refrigerante: elimine las llamas al descubierto o fuentes de ignición cercanas al lugar de la fuga. Ventile bien el recinto. Diríjase al servicio postventa.
- No guarde sustancias explosivas o envases aerosol con propulsores inflamables como, por ejemplo, butano, propano, pentano, etc.

Puesta en marcha

en el aparato. Estos envases aerosol se pueden distinguir por la indicación de contenido impresa o por el símbolo de una llama. El gas que se escape puede prender fuego debido a componentes eléctricos

- Mantenga lejos del electrodoméstico velas encendidas, lámparas u otros objetos con llamas al descubierto para que no se prenda fuego.
- Guarde las bebidas alcohólicas o cualquier otro envase que contenga alcohol herméticamente cerrado. El alcohol que se escape puede prender fuego debido a componentes eléctricos.

Peligro de caída o vuelco:

- No utilice indebidamente el soporte, los cajones, las puertas, etc. como peldaño o para apoyarse. Esto se aplica sobre todo a los niños

Peligro de intoxicación alimentaria:

- No consuma alimentos superpuestos

Peligro de congelación, sensación de aturdimiento y dolor:

- Evite un contacto continuado de la piel con superficies frías o alimentos refrigerados/ congelados o tome medidas de protección, por ejemplo, utilice guantes.

Peligro de daños y lesiones:

- El vapor caliente puede provocar lesiones. Para desescarchar, no utilice ningún aparato de limpieza al vapor o con calor, fuego ni 'sprays' de desescarche.
- No retire el hielo con objetos puntiagudos.

Peligro de atrapamiento:



Fig. 2

- Mientras se cierra la puerta, mantenga la zona de la puerta despejada y no meta la mano.
- No agarre la bisagra al abrir y cerrar la puerta. Los dedos pueden quedar atrapados.

Peligro de daños:

Si la puerta se cierra automáticamente, los cajones extendidos y las guías telescópicas pueden dañarse.

- Cierre los cajones por completo antes de que la puerta se cierre automáticamente.
- Si se ha retirado el cajón: Empuje las guías telescópicas por completo antes de que la puerta se cierre automáticamente.

Símbolos en el aparato:



El símbolo se puede encontrar en el compresor. Se refiere al aceite del compresor e indica el siguiente peligro: Puede ser mortal en caso de ingestión y penetración en las vías respiratorias. Esta advertencia sólo es importante para el reciclaje. No existe ningún peligro en el modo de funcionamiento normal.



El símbolo se encuentra en el compresor e identifica el peligro ante sustancias inflamables. No retire la etiqueta.



Esta u otra etiqueta similar se puede encontrar en la parte posterior del electrodoméstico. Indica que hay paneles de aislamiento al vacío (VIP) o paneles de perlita en la puerta y/o en la carcasa. Esta advertencia solo es relevante para el reciclaje. No retire la etiqueta.

Respete las advertencias y otras instrucciones específicas de los demás capítulos:

	PELIGRO	señala una situación de peligro inminente que, si no se evita, puede producir lesiones graves o incluso la muerte
	ADVERTENCIA	señala una situación de peligro que, si no se evita, puede producir lesiones graves o incluso la muerte
	PRECAUCIÓN	señala una situación de peligro que, si no se evita, puede producir lesiones leves o moderadas
	ATENCIÓN	señala una situación de peligro que, si no se evita, puede producir daños materiales
	Nota	señala indicaciones y recomendaciones útiles.

3 Puesta en marcha

3.1 Encendido del aparato

Asegúrese de que se cumplen los siguientes requisitos:

- El aparato está montado y conectado conforme a las instrucciones de montaje.
- Se retiraron todas las tiras adhesivas, películas adhesivas y películas protectoras así como los seguros de transporte dentro y sobre el aparato.
- Todos los insertos publicitarios de los cajones se han retirado.

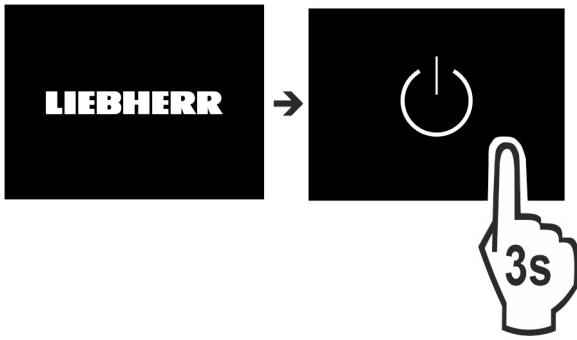


Fig. 3

- ▶ Encienda el electrodoméstico a través de la pantalla.

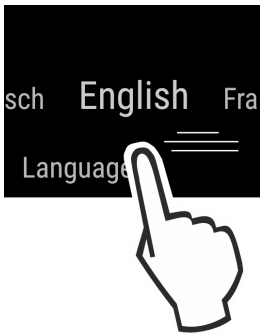


Fig. 4

- ▶ Seleccione el idioma.

- ▷ La función AutoDoor aparecerá automáticamente.

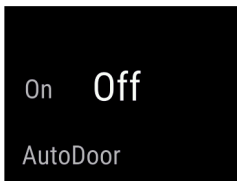


Fig. 5

- ▶ Active la función AutoDoor. (consulte AutoDoor)

- o-
- ▶ No active la función AutoDoor.

- ▷ Aparecerá la pantalla de estado.

Nota

Si no activa la función AutoDoor siempre puede abrir o cerrar la puerta manualmente.

El electrodoméstico se inicia en DemoMode:

Si el electrodoméstico se inicia en DemoMode podrá desactivar el DemoMode en los siguientes 5 minutos.

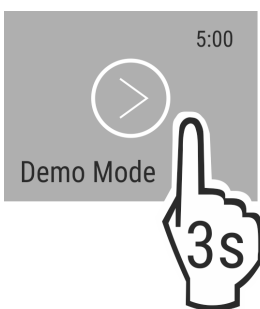


Fig. 6

- ▶ Pulse DemoMode durante 3 segundos.

- ▷ La función DemoMode se desactivará.

Nota

El fabricante recomienda:

- ▶ Colocación de los alimentos: esperar alrededor de 6 horas hasta que se alcance la temperatura establecida.
- ▶ Introducir los **productos para congelar** a $-18\text{ }^{\circ}\text{C}$ o a una temperatura inferior.*

3.2 Colocación de componentes

Nota

Puede adquirir el accesorio en la tienda Liebherr-Hausgeräte en home.liebherr.com/shop/de/deu/zubehor.html.

- ▶ Coloque los componentes incluidos para aprovechar el aparato de manera óptima.
- ▶ Coloque el depósito de agua (consulte 8.2.2 Inserción del depósito de agua) .*
- ▶ Coloque el filtro de agua (consulte 8.3.2 Inserción del filtro de agua) .*
- ▶ Coloque la bandeja colectora de agua (consulte 8.2.3 Extracción o colocación de la bandeja colectora de agua) .*

3.3 Puesta en funcionamiento del InfinitySpring*

Si su electrodoméstico está equipado con InfinitySpring, **antes de utilizarlo por primera vez debe purgar** el sistema de agua del InfinitySpring y limpiarlo.

Asegúrese de que se cumplan los siguientes requisitos:

- La conexión de agua se ha establecido. Consulte la Installation Guide o las Instrucciones de montaje.
- Se ha introducido el depósito de agua. Consulte la Installation Guide o las Instrucciones de montaje.
- El filtro de agua se ha introducido. Consulte la Installation Guide o las Instrucciones de montaje.*
- El aparato está totalmente montado y conectado.

3.3.1 Purgado del sistema de agua

- ▶ Abra la puerta del electrodoméstico.
- ▶ Presione el vaso contra la parte inferior del dispensador InfinitySpring.
- ▷ La parte superior se desplaza hacia fuera y el aire sale o el agua entra en el vaso.
- ▶ Continúe el proceso hasta que el agua fluya en el vaso como un chorro uniforme.
- ▷ El sistema de agua está ventilado.

3.3.2 Limpieza de InfinitySpring

(consulte 8.7.4 Limpieza de InfinitySpring*)

4 Manejo de alimentos

4.1 Almacenamiento de alimentos



ADVERTENCIA

Peligro de incendio

- ▶ No utilizar aparatos eléctricos dentro del compartimento de almacenamiento de alimentos del aparato, a menos que sean del tipo recomendado por el fabricante.

Nota

El consumo de energía aumenta y la potencia de refrigeración se reduce si la ventilación es insuficiente.

- ▶ Deje siempre libres las ranuras de aire.

Manejo de alimentos

Para el almacenamiento de alimentos es esencial que tome en cuenta que:

- Las ranuras de ventilación en la pared posterior interna estén despejadas.
- Las ranuras de ventilación en el ventilador estén despejadas.
- Los alimentos estén bien empacados.
- Los alimentos que emitan o absorban olores o sabores con facilidad se deben guardar siempre en recipientes cerrados o tapados.
- Que la carne o el pescado crudos se encuentren en recipientes limpios y cerrados para que no entren en contacto con los demás alimentos o que no goteen sobre estos.
- Los líquidos se encuentren en recipientes cerrados.
- Almacene los alimentos espaciados, pues así el aire puede circular bien.

Nota

Los alimentos pueden estropearse si no se observan estos requisitos.

4.1.1 Compartimiento refrigerador

Debido a la circulación natural del aire se alcanzan diferentes rangos de temperatura.

Distribución de alimentos:

- ▶ En el área superior y en la puerta: Mantequilla y quesos, conservas y tubos.
- ▶ En la zona más fría *Fig. 1 (C)*: Alimentos fácilmente perecederos como platos preparados.

4.1.2 BioFresh

El compartimiento BioFresh permite almacenar algunos alimentos frescos por más tiempo en comparación con refrigeradores convencionales.

En el caso de alimentos que lleven impresa la fecha de caducidad, se aplica siempre la fecha indicada en el envase.

Nota

Cuando las temperaturas descienden por debajo de 0 °C, los alimentos pueden congelarse.

- ▶ Almacene las verduras sensibles al frío como los pepinos, berenjenas, calabacitas, así como las frutas tropicales sensibles al frío en el compartimiento del frigorífico.

Fruit & Vegetable-Safe

Aquí se regula un clima de almacenamiento muy fresco si la tapa está cerrada. El clima húmedo es apropiado para el almacenamiento de alimentos sin envasar con elevada humedad propia (como el caso de ensaladas, verduras, frutas).

La humedad del aire del compartimiento depende del contenido en humedad del alimento introducido en el cajón, así como de la frecuencia con la que se abra éste. Usted puede regular la humedad del aire.

Distribución de alimentos:

- ▶ Introduzca frutas y verduras sin envasar.
- ▶ Humedad demasiado alta: Regule la humedad del aire (consulte 7.11 Regulación de la humedad).

Meat & Dairy-Safe

Aquí se crea un ambiente de almacenamiento relativamente seco. El clima seco es apropiado para alimentos secos o envasados (como el caso de productos lácteos, carne, pescado, embutidos).

Distribución de alimentos:

- ▶ Introduzca alimentos secos o envasados.

4.1.3 Compartimiento congelador*

La temperatura del aire en el compartimiento, registrada con termómetro u otros dispositivos de medición puede descender. Las variaciones de temperatura son mayores con el compartimiento medio lleno o vacío y es posible alcanzar temperaturas por encima de -18 °C.

Congelación de alimentos

Como máximo, es posible congelar en 24 horas la cantidad de alimentos frescos que se indica en la placa de características en "Capacidad de congelación ... kg/24h".

Para que los alimentos se congelen rápidamente por completo, se deben respetar las siguientes cantidades por paquete:

- Frutas, verduras hasta 1 kg
- Carne hasta 2.5 kg

Antes de la congelación tome en cuenta:*

- Para potencia de refrigeración máxima: Se retiró la placa de cristal.

Distribución de alimentos:



ATENCIÓN

¡Peligro de lesiones a consecuencia de fragmentos de cristal!

Las botellas y los envases de bebidas se pueden reventar si se congelan. En especial, las bebidas gaseosas.

- ▶ ¡No congele las botellas ni envases con bebidas!

- ▶ Coloque los alimentos envasados en el compartimiento congelador para que entren en contacto con la base o las paredes laterales.

Descongelación de alimentos

- en la cámara frigorífica
- en el microondas
- en el horno/cocina de aire caliente
- a temperatura ambiente



ADVERTENCIA

¡Peligro de intoxicación alimentaria!

- ▶ No vuelva a congelar los alimentos descongelados.

- ▶ Saque únicamente los alimentos que necesite.
- ▶ Prepare lo antes posible los alimentos descongelados.

4.2 Tiempos de conservación

Los tiempos de conservación indicados son valores orientativos

En el caso de alimentos que lleven impresa la fecha de caducidad, se aplica siempre la fecha indicada en el envase.

4.2.1 Compartimiento refrigerador

Se aplica la fecha de caducidad indicada en el envase.

4.2.2 BioFresh

Valores de referencia para el periodo de almacenamiento en el compartimiento Meat & Dairy-Safe		
Mantequilla	a 1 °C	hasta 90 días
Queso curado	a 1 °C	hasta 110 días
Leche	a 1 °C	hasta 12 días
Salchichas, embutidos	a 1 °C	hasta 8 días

Valores de referencia para el periodo de almacenamiento en el compartimiento Meat & Dairy-Safe		
Aves	a 1 °C	hasta 6 días
Carne de cerdo	a 1 °C	hasta 6 días
Carne de ternera	a 1 °C	hasta 6 días
Caza	a 1 °C	hasta 6 días

Nota

- Recuerde que los alimentos ricos en proteínas se estropean muy rápidamente. Es decir, los moluscos y los crustáceos se estropean antes que el pescado, mientras que el pescado lo hace antes que la carne.

Valores de referencia para el periodo de almacenamiento en el compartimiento Fruit & Vegetable-Safe		
Verduras, ensaladas		
Alcachofas	a 1 °C	hasta 14 días
Apio blanco	a 1 °C	hasta 28 días
Coliflor	a 1 °C	hasta 21 días
Brócoli	a 1 °C	hasta 13 días
Achicoria	a 1 °C	hasta 27 días
Canónigos	a 1 °C	hasta 19 días
Chícharos	a 1 °C	hasta 14 días
Col rizada	a 1 °C	hasta 14 días
Zanahorias	a 1 °C	hasta 80 días
Ajo	a 1 °C	hasta 160 días
Colinabo	a 1 °C	hasta 14 días
Lechuga	a 1 °C	hasta 13 días
Hierbas aromáticas	a 1 °C	hasta 13 días
Poro	a 1 °C	hasta 29 días
Hongos	a 1 °C	hasta 7 días
Rabanitos	a 1 °C	hasta 10 días
Col de Bruselas	a 1 °C	hasta 20 días
Espárragos	a 1 °C	hasta 18 días
Espinacas	a 1 °C	hasta 13 días
Col de Saboya	a 1 °C	hasta 20 días
Fruta		
Chabacanos	a 1 °C	hasta 13 días
Manzanas	a 1 °C	hasta 80 días
Peras	a 1 °C	hasta 55 días
Moras	a 1 °C	hasta 3 días
Dátiles	a 1 °C	hasta 180 días
Fresas	a 1 °C	hasta 7 días
Higos	a 1 °C	hasta 7 días
Arándanos	a 1 °C	hasta 9 días
Frambuesas	a 1 °C	hasta 3 días
Grosellas	a 1 °C	hasta 7 días
Cerezas, dulces	a 1 °C	hasta 14 días
Kiwis	a 1 °C	hasta 80 días

Valores de referencia para el periodo de almacenamiento en el compartimiento Fruit & Vegetable-Safe		
Duraznos	a 1 °C	hasta 13 días
Ciruelas	a 1 °C	hasta 20 días
Arándanos encarnados	a 1 °C	hasta 60 días
Ruibarbos	a 1 °C	hasta 13 días
Grosellas espinosas	a 1 °C	hasta 13 días
Uvas	a 1 °C	hasta 29 días

4.2.3 Compartimiento congelador*

Valores de referencia para el periodo de almacenamiento de distintos alimentos		
Helado	a -18 °C	De 2 hasta 6 meses
Salchichas, jamón	a -18 °C	De 2 hasta 3 meses
Pan, productos de panadería	a -18 °C	De 2 hasta 6 meses
Caza, cerdo	a -18 °C	De 6 hasta 9 meses
Pescado, graso	a -18 °C	De 2 hasta 6 meses
Pescado, magro	a -18 °C	De 6 hasta 8 meses
Queso	a -18 °C	De 2 hasta 6 meses
Aves, reses	a -18 °C	De 6 hasta 12 meses
Verduras, frutas	a -18 °C	De 6 hasta 12 meses

5 Ahorrar energía

- Preste siempre atención a que exista una buena ventilación y escape de aire. No cubra los orificios de ventilación ni las rejillas de aire.
- Deje siempre libres los canales de circulación del ventilador.
- No coloque el aparato en una zona de radiación solar directa, ni junto a la estufa, la calefacción, etc.
- El consumo de energía depende de las condiciones de instalación como, por ejemplo, la temperatura ambiente (consulte 1.5 Ámbito de uso del aparato) . El consumo de energía puede incrementarse en caso de una temperatura ambiente más cálida.
- Abra el aparato durante el menor tiempo posible.
- Cuanto más baja se ajuste la temperatura, mayor será el consumo de energía.
- Clasificación ordenada de alimentos: home.liebherr.com/food.
- Guarde todos los alimentos bien envasados y tapados. Así se evita la formación de escarcha.
- Extraiga los alimentos únicamente mientras sea necesario para que no se calienten en exceso.
- Introducción de alimentos calientes: deje que se enfríen a temperatura ambiente.
- Descongele los alimentos congelados en la cámara frigorífica*

Manejo

- Si existe una capa de escarcha gruesa en el aparato: desescarche el aparato.*
- En periodos vacacionales prolongados utilice la opción HolidayMode (consulte HolidayMode) .

6 Manejo

6.1 Elementos de manejo y visualización

La pantalla hace posible una vista general rápida del ajuste de temperatura y del estado de funciones y ajustes. Las funciones se seleccionan o ajustan activando/desactivando o seleccionando un valor.

6.1.1 Pantalla Status

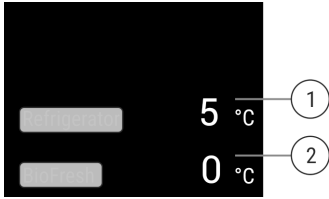


Fig. 7

- (1) Pantalla de temperatura de compartimento refrigerador (2) Indicador de temperatura BioFresh

La pantalla Status muestra las temperaturas ajustadas y es la pantalla de inicio. A partir de ahí se realiza la navegación hacia las funciones y ajustes.

6.1.2 Navegación

Puede acceder a cada una de las funciones navegando por el menú. Después de la confirmación de una función o ajuste sonará una señal audible. Si no se realiza ninguna selección después de 10 segundos, la pantalla cambiará a la pantalla Status.

Navegación	Descripción
	Toque breve Activación/desactivación de la función. Confirmación de selección. Apertura del submenú.
	Toque largo de 3 segundos Activación/desactivación de la función. En la pantalla aparece una barra de aumento/disminución. Confirmación de selección. Restablecer electrodoméstico/valores. Encendido y apagado del electrodoméstico.
	Deslizar Navegación en el menú. Búsqueda de valores.

Navegación	Descripción
	Toque breve en el símbolo de retroceso La pantalla retrocede un nivel.
Ninguna acción durante 10 segundos	La pantalla cambiará a la pantalla Status.

6.1.3 Símbolos en la pantalla

Los símbolos en la pantalla ofrecen información sobre el estado actual del aparato.

Símbolo	Estado del aparato
	Espera Se desconecta el aparato o la zona de temperatura.
	Número pulsante Aparato funciona. La temperatura pulsa hasta alcanzar el valor ajustado.
	Símbolo pulsante Aparato funciona. Se realizará ajuste.

6.2 Lógica de control

6.2.1 Activación / desactivación de la función

Se pueden activar / desactivar las siguientes funciones:

Símbolo	Función
	SuperCool ^x
	PartyMode ^x
	HolidayMode
	EnergySaver
	HydroBreeze
	AutoDoor

^x Si la función está activa, el electrodoméstico trabaja con mayor rendimiento. De aquí que los ruidos de operación del electrodoméstico pueden ser temporalmente más ruidosos e incrementarse el consumo de energía.

- Desplácese por la pantalla hacia la izquierda hasta que se muestre la función.
- Confirme la función seleccionada mediante un toque breve.
- ▷ Se escucha el tono de confirmación.
- ▷ El estado aparece en el menú.
- ▷ La función está activada / desactivada.

6.2.2 Seleccionar el valor de función

En las siguientes funciones se puede ajustar un valor en el submenú:

Símbolo	Función
	Ajuste de la temperatura Apagado/encendido del aparato

- ▶ Desplácese por la pantalla hacia la izquierda hasta que se muestre la función.
- ▶ Confirme la función seleccionada mediante un toque breve.
- ▶ Seleccione el valor de ajuste al desplazarse en la pantalla.
- ▶ Confirme el valor seleccionado mediante un toque breve.

6.2.3 Activación / desactivación del ajuste

Se pueden activar / desactivar los siguientes ajustes:

Símbolo	Ajuste
	WiFi ¹
	Bloqueo de entrada ²
	SabbathMode ²
	Cleaning Mode ²
	Recordatorios ¹
	Reinicio ²
	Apagado ²

- ▶ Desplácese en la pantalla hacia la izquierda hasta que se muestre Ajustes.
- ▶ Confirme los ajustes mediante un toque.
- ▶ Desplácese hasta que se muestre el ajuste deseado.

¹ Activación del ajuste (pulso corto)

- ▶ Toque brevemente para confirmar.
- ▷ Se escucha el tono de confirmación.
- ▷ El estado aparece en el menú.
- ▷ El ajuste está activado/desactivado.

² Activación del ajuste (pulso largo)

- ▶ Pulse la selección para confirmar durante 3 segundos.
- ▷ Se escucha el tono de confirmación.
- ▷ El estado aparece en el menú.
- ▷ La pantalla cambia.

6.2.4 Seleccionar valor de ajuste

En los siguientes ajustes se puede ajustar un valor en el submenú:

Símbolo	Ajustes
	Brillo
	Alarma de puerta

Símbolo	Ajustes
	Idioma

- ▶ Desplácese en la pantalla hacia la izquierda hasta que se muestre Ajustes .
- ▶ Confirme los ajustes mediante un toque.
- ▶ Desplácese hasta que se muestre el ajuste deseado.
- ▶ Toque brevemente para confirmar.
- ▶ Seleccione el valor de ajuste deseado al desplazarse en la pantalla.
- ▶ Toque brevemente para confirmar.
- ▷ Se escucha el tono de confirmación.
- ▷ Estado aparece brevemente en el submenú.
- ▷ La pantalla cambia de regreso al menú.

6.2.5 Acceso al menú del cliente

Se puede acceder a los siguientes ajustes en el menú del cliente:

Símbolo	Función
	BioFresh B-Value ¹
	C-Value ^{1*}
	D-Value ¹
	Software

- ▶ Desplácese en la pantalla hacia la izquierda hasta que aparezcan los ajustes .
- ▶ Pulse en la configuración.
- ▷ Aparecerá el submenú.
- ▶ Desplácese en la pantalla hacia la izquierda hasta que aparezca la información del aparato .
- ▶ Pulse durante 3 segundos.
- ▷ Aparecerá el menú de introducción de un código numérico.
- ▶ Ingrese el código numérico 151.
- ▷ Se mostrará el menú del cliente.
- ▶ Desplácese en la pantalla hacia la izquierda hasta que aparezca el ajuste deseado.

¹ Selección del valor

- ▶ Toque brevemente para confirmar.
- ▷ Se escucha el tono de confirmación.
- ▷ Estado aparece brevemente en la pantalla.
- ▷ La pantalla cambia de vuelta al menú.

² Activación del ajuste

- ▶ Pulse la pantalla durante 3 segundo para confirmar.
- ▷ Se escucha el tono de confirmación.
- ▷ Estado aparece en la pantalla.
- ▷ Símbolo pulsado mientras funciona la pantalla.

6.3 Funciones

Desconexión del aparato

Este ajuste hace posible el apagado de todo el aparato.

Apagado de todo el aparato

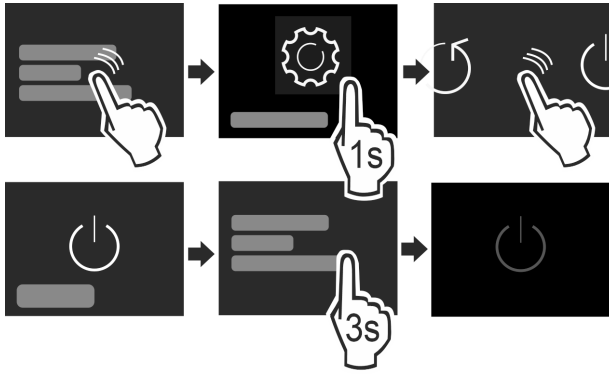


Fig. 8

- ▶ Activación / desactivación (consulte 6.2 Lógica de control).
- ▷ Desactivado: La pantalla se pondrá negra.



WLAN

Con esta función conectará su electrodoméstico a la WLAN. Luego podrá manejarlo a través de la app SmartDevice en un terminal móvil. También puede utilizar esta función para desconectar o restablecer la conexión WLAN. Para conectar su electrodoméstico a la WLAN, necesita la SmartDeviceBox. Para obtener más información sobre la SmartDeviceBox y el uso de la app SmartDevice: (consulte 1.4 SmartDevice)

Nota

No se puede utilizar SmartDeviceBox en los siguientes países: Rusia, Bielorrusia, Kazajstán. La función SmartDevice no está disponible.

Establecimiento de la conexión WLAN

Asegúrese de que se cumplan los siguientes requisitos:

- La app SmartDevice está instalada (véase apps.home.liebherr.com).

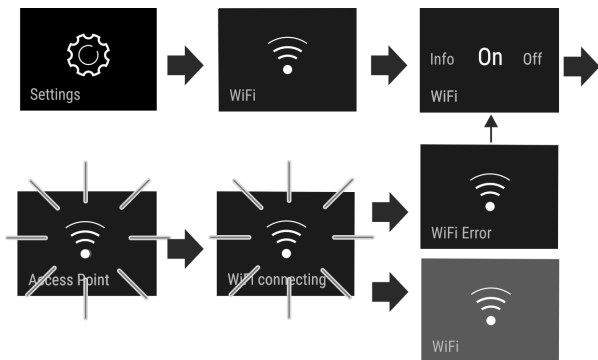


Fig. 9

- ▶ Activación del ajuste. (consulte 6.2 Lógica de control)
- ▷ Se establece la conexión. Aparece Connecting. El símbolo está pulsado.
- ▷ La conexión se ha establecido: Aparece WiFi, la pantalla se pone azul.
- ▷ La conexión falló: Aparece WiFi Error.

Cancelación de conexión WLAN

- ▶ Desactivación del ajuste. (consulte 6.2 Lógica de control)

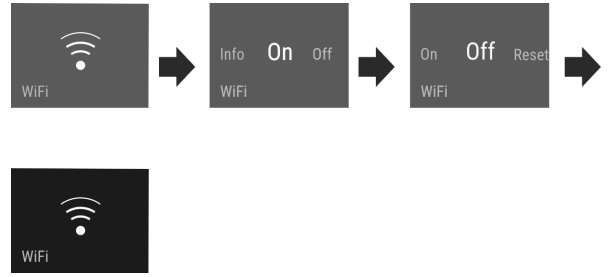



Fig. 10



La conexión se ha cancelado: El símbolo  es visible permanentemente.

Restablecimiento de la conexión WLAN

- ▶ Restablecimiento de ajustes. (consulte 6.2 Lógica de control)

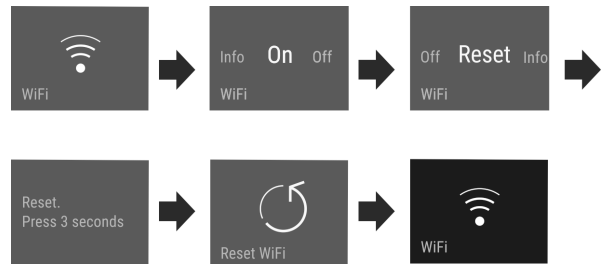


Fig. 11



La conexión, así como otros ajustes, se restablece al estado de entrega.

5 °C

Temperatura

La temperatura depende de los siguientes factores:

- la frecuencia con la que se abre la puerta
- la duración de la apertura de la puerta
- la temperatura ambiente del lugar de instalación
- el tipo, la temperatura y la cantidad de alimentos

Zona de temperatura	Ajuste recomendado
5 °C	Compartimento refrigerador 5 °C
0 °C	BioFresh (consulte BioFresh B-Value)

5 °C

Compartimento refrigerador

0 °C

BioFresh

(consulte BioFresh B-Value)

Ajuste la temperatura en el compartimento refrigerador

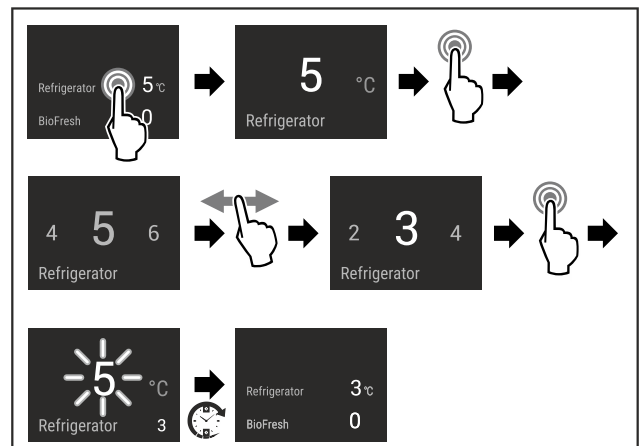


Fig. 12

- ▶ Seguir los pasos de procedimiento.

▷ Se estable la temperatura.

Ajustar la temperatura en el BioFresh

Ajuste la temperatura mediante el **BioFresh B-Value** en el menú de cliente. (consulte BioFresh B-Value)

B5 BioFresh B-Value

La temperatura en el BioFresh se establece en el valor **B5** en el momento de la carga. El indicador de estado en la pantalla muestra la temperatura objetivo asociada en el BioFresh empotrable.

Puede cambiar este valor ligeramente si es necesario según temperaturas ambiente más altas o más bajas. Al establecer el valor, tenga en cuenta:

El valor	La descripción
B1	temperatura mínima
B1-B4	La temperatura puede estar por debajo de 0 °C, para que la comida se pueda congelar fácilmente.
B5	temperatura preestablecida
B9	temperatura más alta

BioFresh B-Value

Selección de ajuste

▶ Ajuste del valor en el menú del cliente (consulte 6.2 Lógica de control) .

C5 C-Value*

Con el *C-Value* el compartimento 4* se puede configurar un poco más cálido o más frío.*

El *C-Value* se establece en C5 **C5** de forma predeterminada.* Para todos los valores por debajo de **C5** el 4* se vuelve más frío. Para todos los valores por encima de **C5** el 4* se vuelve más cálido.*

Seleccionar ajuste*

▶ Ajustar el valor en el menú del cliente (consulte 6.2 Lógica de control) .

D1 D-Value

El *D-Value* está preconfigurado para su aparato y no debe ser modificado.

AutoDoor

Utilice esta función para activar y configurar la función AutoDoor durante la puesta en marcha del electrodoméstico o después. Si ya ha activado y configurado la función AutoDoor desactive AutoDoor con esta función. Con esta función también se configura el ángulo de apertura de la puerta.

Si activa AutoDoor, puede abrir la puerta de diferentes maneras:

- mediante una señal de llamada
- mediante un teléfono inteligente
- mediante comando de voz

Nota

Si no activa la función AutoDoor siempre puede abrir o cerrar la puerta manualmente.



Activación y configuración de AutoDoor por primera vez

La primera activación y configuración de la función AutoDoor se realiza directamente en el momento de la **puesta en marcha** del electrodoméstico o después.

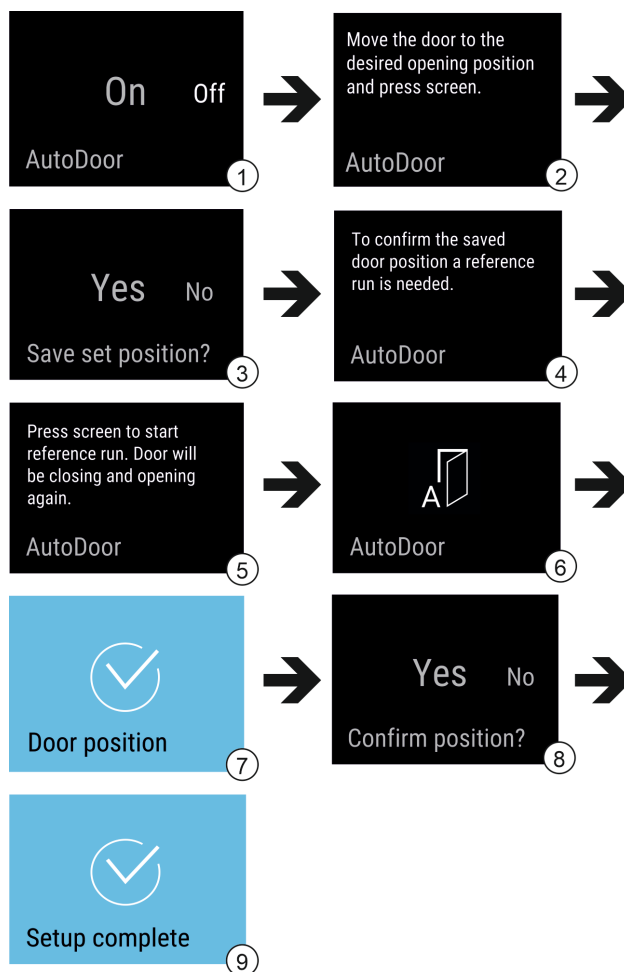


Fig. 13 Ilustración de ejemplo de las pantallas en inglés

- ▶ Activar la función AutoDoor: Activar en On. Fig. 13 (1)
- ▶ Pulsar la pantalla durante 3 segundos. Fig. 13 (1)
- ▶ Configurar el ángulo de apertura de la puerta: Abra la puerta al menos 70°. Fig. 13 (2)
- ▶ Asegúrese de que la puerta no toque ningún mueble o pared adyacente.
- ▶ Confirmar el ángulo de apertura de la puerta: Toque el mensaje que aparece en la pantalla. Fig. 13 (3)



ATENCIÓN

Riesgo de lesiones debido a la apertura y cierre automático de la puerta.

- ▶ Mantenga despejada la zona de apertura de la puerta.
- ▶ No introduzca la mano en la bisagra.
- ▶ No bloquee la puerta.

AVISO

Daños en los cajones y guías telescópicas debido al cierre automático de la puerta.

- ▶ Antes de cerrar la puerta: Cierre bien los cajones.
- ▶ Antes de cerrar la puerta y retirar el cajón: Introducir completamente las guías telescópicas.



Fig. 14

- ▶ Iniciar el recorrido de referencia: Toque la pantalla. Fig. 13 (5)
- ▷ Se inicia el recorrido de referencia.
- ▷ La pantalla parpadea. Fig. 13 (6)
- ▷ El recorrido de referencia se ha realizado correctamente: La pantalla está azul durante 2 segundos. Fig. 13 (7)
- ▷ Suena la señal de confirmación.
- ▶ Confirmar el ángulo de apertura de la puerta. Fig. 13 (8)
- ▷ La pantalla está azul. Fig. 13 (9)
- ▷ Suena la señal de confirmación.
- ▷ La configuración ha finalizado.
- ▷ La puerta puede abrirse mediante una señal de llamada.



Desactivación y activación de AutoDoor

Ya ha activado y configurado AutoDoor. Desea desactivar y activar AutoDoor.

Desactivación de AutoDoor

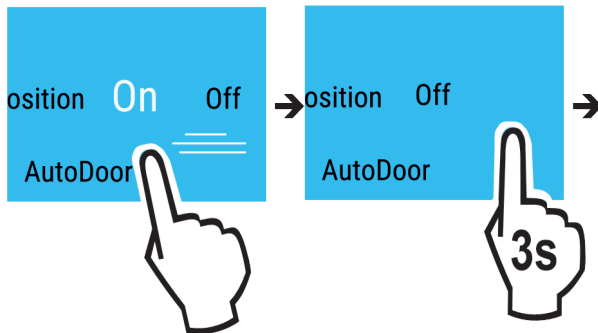


Fig. 15

- ▶ Seleccionar la función AutoDoor.
- ▶ Poner la pantalla en Off.
- ▶ Pulsar la pantalla durante 3 segundos.
- ▷ La función AutoDoor se desactivará.
- ▷ La puerta se puede abrir manualmente.

Activación de AutoDoor

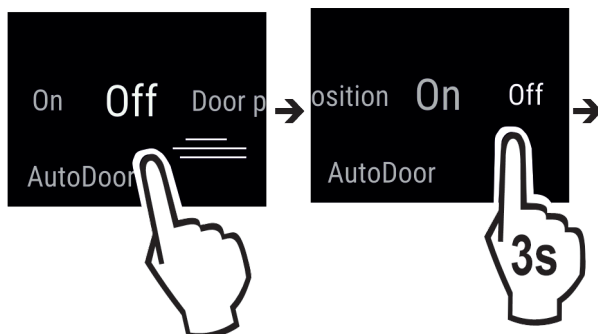


Fig. 16

- ▶ Seleccionar la función AutoDoor.
- ▶ Poner la pantalla en ON.
- ▶ Pulsar la pantalla durante 3 segundos.
- ▷ Se activa AutoDoor.
- ▷ La puerta puede abrirse mediante una señal de llamada.
- ▷ El ángulo de apertura de la puerta previamente establecido sigue almacenado.



Modificación del ángulo de apertura de la puerta

Ya ha establecido un ángulo de apertura de la puerta y quiere modificarlo.

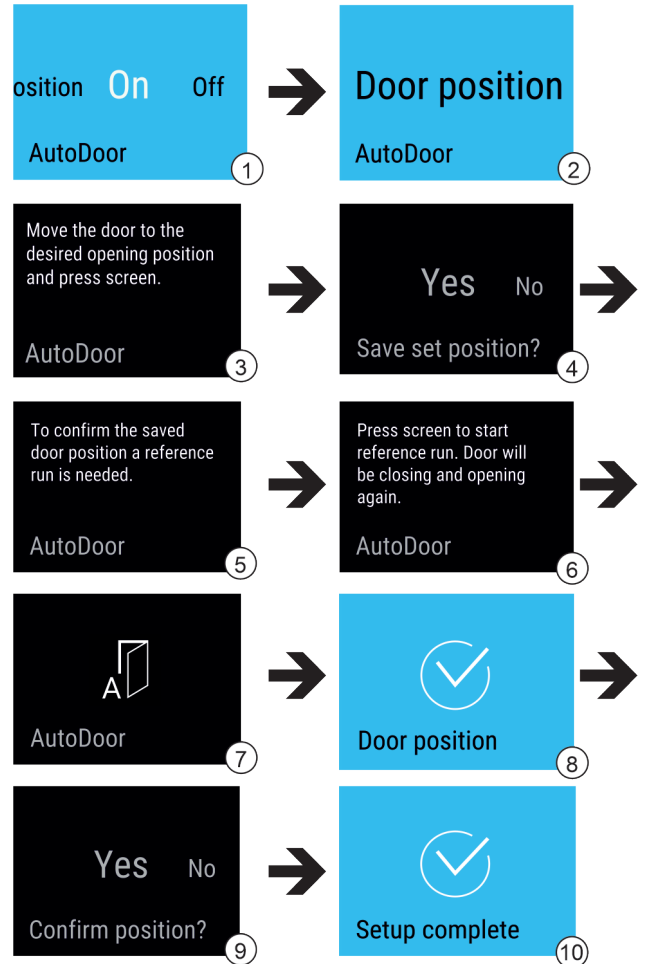


Fig. 17

- ▶ Seleccionar la función AutoDoor. Fig. 17 (1)
- ▶ Deslice la pantalla hasta que aparezca Door position. Fig. 17 (2)
- ▶ Anzeige antippen.
- ▶ Configurar el ángulo de apertura de la puerta: Abra la puerta al menos 70°. Fig. 17 (3)
- ▶ Asegúrese de que la puerta no toque ningún mueble o pared adyacente.
- ▶ Confirmar el ángulo de apertura de la puerta: Toque el mensaje que aparece en la pantalla. Fig. 17 (4)



ATENCIÓN

Riesgo de lesiones debido a la apertura y cierre automático de la puerta.

- ▶ Mantenga despejada la zona de apertura de la puerta.
- ▶ No introduzca la mano en la bisagra.
- ▶ No bloquee la puerta.

AVISO

Daños en los cajones y guías telescópicas debido al cierre automático de la puerta.

- ▶ Antes de cerrar la puerta: Cierre bien los cajones.
- ▶ Antes de cerrar la puerta y retirar el cajón: Introducir completamente las guías telescópicas.



Fig. 18

- ▶ Iniciar el recorrido de referencia: Toque la pantalla. Fig. 17 (6)
- ▷ Se inicia el recorrido de referencia.
- ▷ La pantalla parpadea. Fig. 17 (7)
- ▷ El recorrido de referencia se ha realizado correctamente: La pantalla está azul durante 2 segundos. Fig. 17 (8)
- ▷ Suena la señal de confirmación.
- ▶ Confirmar el ángulo de apertura de la puerta. Fig. 17 (9)
- ▷ La pantalla está azul. Fig. 17 (10)
- ▷ Suena la señal de confirmación.
- ▷ Se ha configurado el ángulo de apertura de la puerta.



Uso de la función AutoDoor con un teléfono inteligente

Desea usar su teléfono inteligente para abrir y cerrar.

- ▶ Active y configure la función AutoDoor. (consulte Activación y configuración de AutoDoor por primera vez)
- ▶ Instale la app SmartDevice en su teléfono inteligente.
- ▶ Establezca una conexión WLAN en el electrodoméstico.
- ▶ Registrar el electrodoméstico en la app SmartDevice: Siga las instrucciones de la app SmartDevice.
- ▷ La puerta se puede abrir con el teléfono inteligente además de la señal de llamada.



Uso de la función AutoDoor mediante comando de voz

Desea usar el comando de voz para abrir y cerrar.

- ▶ Active y configure la función AutoDoor. (consulte Activación y configuración de AutoDoor por primera vez)
- ▶ Instale la app SmartDevice en su teléfono inteligente.
- ▶ Establezca una conexión WLAN en el electrodoméstico.
- ▶ Registrar el electrodoméstico en la app SmartDevice: Siga las instrucciones de la app SmartDevice.
- ▶ Instale el asistente de voz.
- ▷ La puerta se puede abrir con el asistente de voz además de la señal de llamada.



Encontrará más información y tutoriales en:
home.liebherr.com/faq-autodoor



SuperCool

Con esta función se obtiene el máximo rendimiento de refrigeración. De este modo, se alcanzan temperaturas de refrigeración más bajas.

La función se refiere al compartimento refrigerador Fig. 1 (A) Además, se alcanzan temperaturas más bajas en el compartimento congelador de 4 estrellas.*

Uso:

- Enfriamiento rápido de grandes cantidades de alimentos.
- Congelación de alimentos.*

Activación / desactivación de la función

- ▶ Colocación de productos en el compartimento congelador de 4 estrellas: Active previamente al función de 3 horas.*
- ▶ Colocación de productos en el compartimento refrigerador: Active la función al introducir los artículos.
- ▶ Activación / desactivación (consulte 6.2 Lógica de control).

-0-

- ▶ Activar/desactivar a través de la aplicación SmartDevice.

La función se desactiva automáticamente. A continuación el aparato sigue funcionando en operación normal. La temperatura se ajusta al valor ajustado.



PartyMode

Esta función ofrece una colección de funciones y ajustes especiales que son útiles durante una fiesta.

Se activan las siguientes funciones:

- SuperCool
- InfinitySpring*

Todas las funciones se pueden ajustar de manera flexible e individual. No es posible realizar modificaciones si la función está desactivada.

Activación / desactivación de la función

- ▶ Activación / desactivación (consulte 6.2 Lógica de control).
- ▷ Activado: Todas las funciones se activan simultáneamente.
- ▷ Desactivado: Se restablecen las temperaturas previamente establecidas.

La función se desactiva automáticamente después de 24 horas.



HolidayMode

Esta función se encarga de un consumo energético mínimo durante un periodo de ausencia prolongado. La temperatura del compartimento refrigerador se configura en 15 °C y se muestra en la pantalla de estado cuando se alcanza.

Uso:

- Ahorro de energía durante una ausencia prolongada.
- Prevención de malos olores así como formación de moho durante una ausencia prolongada.

Activación / desactivación de la función

- ▶ Vacíe por completo el compartimento refrigerador.
- ▶ Activación/desactivación. (consulte 6.2 Lógica de control)
- ▷ Activado: Aumenta la temperatura de refrigeración.
- ▷ Desactivación: se recupera la temperatura previamente ajustada.



SabbathMode

Esta función sirve para activar o desactivar el SabbathMode. Si activa esta función, algunas funciones electrónicas se apagarán. Esto permite que su electrodoméstico cumpla con los requisitos religiosos de las festividades judías, como, p ej., el sábado, y cumple la certificación STAR-K Kosher.

Estado del electrodoméstico con el SabbathMode activo
El indicador de estado muestra de forma permanente SabbathMode.
Todas las funciones de la pantalla están bloqueadas excepto la función Desactivar SabbathMode .
Las funciones activas permanecen activas.
La pantalla sigue brillando cuando cierra la puerta.
La iluminación interior está desactivada.
No se ejecutan los recordatorios. El intervalo de tiempo establecido se detiene.
No se visualizan los recordatorios y las advertencias.
No hay alarma en la puerta.
No hay alarma de temperatura.
El InfinitySpring está fuera de servicio.*
El ciclo de desescarche funciona únicamente a la hora especificada sin tener en cuenta el uso del aparato.
Después de un fallo de alimentación, el electrodoméstico vuelve al SabbathMode.

Estado del electrodoméstico

Nota

Este electrodoméstico cuenta con la certificación del Institute for Science and Halacha. (www.machonhalacha.co.il)

En www.star-k.org/appliances encontrará una lista de los aparatos con certificación STAR-K.

Activación de SabbathMode



ADVERTENCIA

Peligro de intoxicación debido a alimentos en mal estado. Si ha activado el SabbathMode y se produce un corte de corriente, no aparecerá ningún mensaje en el indicador de estado sobre el corte. Cuando finalice el corte de corriente, el dispositivo continuará funcionando en SabbathMode. El corte de corriente puede estropear los alimentos y su consumo puede provocar una intoxicación alimentaria. Después de un corte de corriente:

- ▶ No consuma alimentos congelados que se hayan descongelado.
- ▶ Abrir el menú de ajustes. (consulte 6.2 Lógica de control)
- ▶ Deslizar el dedo hacia la izquierda o la derecha hasta que aparezca la función correspondiente.

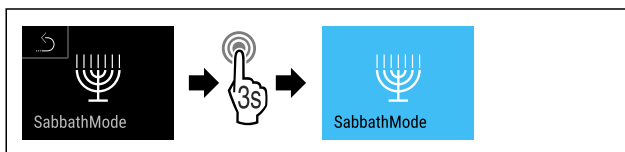


Fig. 19

- ▶ Seguir los pasos de procedimiento (consulte Fig. 907) .
- ▷ Se activa SabbathMode.
- ▷ El indicador de estado muestra de forma permanente SabbathMode.

Desactivación de SabbathMode

- ▶ Abrir el menú de ajustes. (consulte 6.2 Lógica de control)
- ▶ Deslizar el dedo hacia la izquierda o la derecha hasta que aparezca la función correspondiente.

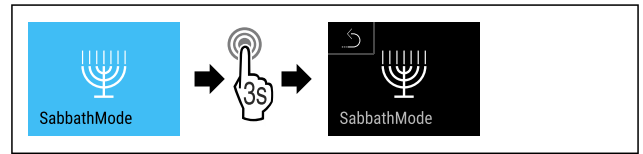


Fig. 20

- ▶ Seguir los pasos de procedimiento (consulte Fig. 908) .
- ▷ La función SabbathMode se desactivará.



EnergySaver

Esta función activa o desactiva el modo de ahorro de energía. Al activar esta función, el consumo de energía disminuye y la temperatura aumenta 2 °C en el electrodoméstico. Los alimentos se mantienen frescos, pero su vida útil se acorta.

Zona de temperatura	Ajuste recomendado	Temperatura al activar el EnergySaver
5 °C Compartimento del refrigerador	5 °C	7 °C

Temperaturas

Activación de EnergySaver

- ▶ Deslizar el dedo hacia la izquierda o la derecha hasta que aparezca la función correspondiente.

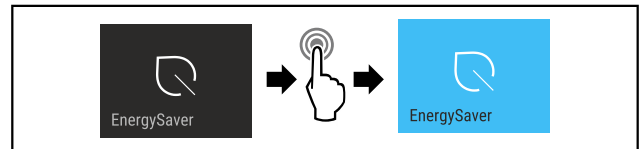


Fig. 21

- ▶ Seguir los pasos de procedimiento (consulte Fig. 909) .
- ▷ El modo de ahorro de energía está activado.

Desactivación de EnergySaver

- ▶ Deslizar el dedo hacia la izquierda o la derecha hasta que aparezca la función correspondiente.

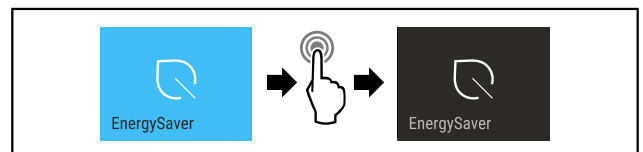


Fig. 22

- ▶ Seguir los pasos de procedimiento (consulte Fig. 910) .
- ▷ El modo de ahorro de energía está desactivado.



HydroBreeze

HydroBreeze genera una niebla fina en el cajón con la puerta cerrada cada 90 minutos durante 4 segundos. La función también se activa durante la apertura de la puerta. La función no está activa con la entrega del aparato.

Uso:

- Para el almacenamiento de ensaladas sin empacar, verduras y frutas con alta humedad intrínseca.

Los siguientes ajustes son posibles:

- 1: Duración de la función durante la apertura de la puerta: 4 s
- 2: Duración de la función durante la apertura de la puerta: 6 s
- 3: Duración de la función durante la apertura de la puerta: 8 s
- Desconexión: HydroBreeze está desactivada.

Activación / desactivación de la función

► Activación / desactivación (consulte 6.2 Lógica de control) .

-o-

► Activación / desactivación mediante la Liebherr Smart-Device-App.



CleaningMode

Este ajuste hace posible la limpieza cómoda del aparato.

Este ajuste se refiere al compartimiento refrigerador Fig. 1 (A).

Uso:

- Limpieza manual del compartimiento refrigerador.
- Limpieza de InfinitySpring*

Comportamiento del aparato si el ajuste está activado:

- La pantalla muestra constantemente CleaningMode.
- El compartimiento refrigerador se ha desconectado.
- La iluminación interior está activa.
- No se visualizan los recordatorios y advertencias. No suena ningún señal acústica.
- El InfinitySpring está fuera de servicio.*

Activación / desactivación del ajuste

► Activación / desactivación del ajuste (consulte 6.2 Lógica de control) .

▷ Activado: El compartimiento refrigerador está desconectado. La luz permanece encendida.

▷ Desactivado: se recupera la temperatura previamente ajustada.

El ajuste se desactiva automáticamente después de 60 min. Luego el aparato sigue funcionando en operación normal.



Brillo de la pantalla

Este ajuste hace posible el ajuste gradual del brillo de la pantalla.

Se pueden ajustar los siguientes niveles de brillo:

- 40 %
- 60 %
- 80 %
- 100 %

Selección de ajuste

► Ajuste del valor (consulte 6.2 Lógica de control) .



Alarma de puerta

Este ajuste hace posible ajustar el tiempo hasta que la alarma de la puerta (consulte Cerrar la puerta) suene.

Se pueden ajustar los siguientes valores:

- 1 min
- 2 min

- 3 min
- Apagado

Selección de ajuste

► Ajuste el valor (consulte 6.4 Mensajes de error) .



Bloqueo de entrada

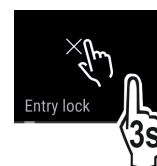
Este ajuste evita el manejo inadvertido del aparato, por ejemplo, por niños.

Uso:

- Prevención de modificación inadvertida de ajustes y funciones.
- Prevención de la desconexión inadvertida del aparato.
- Prevención del ajuste inadvertido de la temperatura.

Activación / desactivación del ajuste.

► Activación/desactivación.
(consulte 6.2 Lógica de control)



Idioma

Con esta opción se ajusta el idioma de la pantalla.

Se pueden seleccionar los siguientes idiomas:

- Alemán
- Inglés
- Francés
- Español
- Italiano
- Holandés
- Checo
- Polaco
- Portugués
- Ruso
- Chino

Activación / desactivación de ajuste

► Activación / desactivación (consulte 6.2 Lógica de control) .




Información

Este ajuste hace posible la lectura de la información del aparato, así como el acceso al menú del cliente.

Es posible leer la siguiente información:

- Nombre del modelo
- Índice
- Número de serie
- Número de servicio

Acceso a la información del aparato

- Desplácese en la pantalla hasta que se muestre  Ajustes.
- Confirme la pantalla.
- Desplácese en la pantalla hasta que se muestre la información.
- Lea la información del aparato.



Recordatorio

Los recordatorios se muestran acústicamente mediante una señal acústica y ópticamente mediante un símbolo en la pantalla. La señal acústica se intensifica y será más fuerte hasta que el mensaje termine.



Sustitución del filtro de agua*

Este mensaje aparece si el filtro de agua debe cambiarse.

- ▶ Cambie el filtro de agua cada seis meses.
- ▶ Confirme el mensaje.
- ▷ El intervalo de mantenimiento comienza de nuevo.
- ▷ El filtro de agua garantiza una calidad de agua óptima.



Sustitución del filtro de carbón activado FreshAir

Este mensaje aparece si el filtro de aire debe cambiarse.

- ▶ Cambie el filtro de aire cada seis meses.
- ▶ Confirme el mensaje.
- ▷ El intervalo de mantenimiento comienza de nuevo.
- ▷ El filtro de aire garantiza una calidad de aire óptima en el refrigerador.

Activación del ajuste

- ▶ Activación / desactivación (consulte 6.2 Lógica de control) .



Restablecimiento

Esta función permite restablecer todos los ajustes a los valores de fábrica. Todas las configuraciones que haya realizado hasta ahora se restablecerán a su configuración original.

Activación del ajuste

- ▶ Activación (consulte 6.2 Lógica de control) .

6.4 Mensajes de error

Los mensajes de error se muestran en la pantalla. Hay dos categorías de mensajes de error:

Categoría	Significado
Mensaje	Recuerda las operaciones generales. Puede realizar estas operaciones y así resolver el mensaje.
Advertencia	Aparece en caso de mal funcionamiento. Además de la indicación en la pantalla, suena una señal. La señal acústica suena más alto hasta que se confirma la visualización tocándola. Puede arreglar usted mismo las averías sencillas. En caso de averías graves, deberá ponerse en contacto con el servicio al cliente.

6.4.1 Advertencias



Cerrar la puerta

El mensaje aparece si la puerta ha estado abierta por mucho tiempo.

Se puede ajustar el tiempo hasta que el mensaje aparezca .

- ▶ Terminación de alarma: Confirme el mensaje.

-o-

- ▶ Cierre la puerta.



Error

Este mensaje aparece cuando existe un error del aparato. Un componente del equipo tiene un error.

- ▶ Abra la puerta.
- ▶ Anote el código de error.
- ▶ Confirme el mensaje.
- ▷ La señal acústica se detiene.
- ▷ Aparecerá la pantalla de estado.
- ▶ Cierre la puerta.
- ▶ Contacte con el servicio al cliente. (consulte 9.4 Servicio postventa)



AutoDoor

La advertencia de AutoDoor aparece en la pantalla:

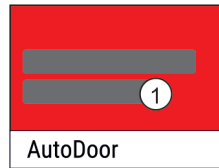


Fig. 23

- (1) Advertencia en la pantalla

Advertencia en la pantalla	Solución
AutoDoor se ha detenido.	Elimine la obstrucción.
No se ha podido guardar la posición.	El ángulo de apertura de la puerta debe ser superior a 70°. (consulte Modificación del ángulo de apertura de la puerta)
El recorrido de referencia no se realizado correctamente.	Hay que volver a realizar el recorrido de referencia.
El motor se enfría. Activo de nuevo en breve.	Cierre la puerta manualmente.

6.4.2 Mensajes



AutoDoor está a punto de cerrarse

Este mensaje aparece si la puerta ha estado abierta por mucho tiempo. La puerta se cerrará automáticamente tras 10 segundos. Al mismo tiempo, la pantalla parpadeará y sonará una señal.

Si se necesita más tiempo antes del cierre:

- ▶ Toque la pantalla.
- ▷ El cierre automático de la puerta se interrumpirá.
- ▷ Aparecerá la pantalla de estado.
- ▷ El pulso de la luz se apaga.
- ▷ Se activa la alarma de la puerta.
- ▷ Cuando termine el contador: La pantalla volverá a parpadear.
- ▷ Sonará la señal.
- ▷ La puerta se cerrará automáticamente.

6.4.3 DemoMode

Si en la pantalla se muestra "D", el modo de demostración está activo. Esta función se diseñó para los distribuidores, ya que todas las funciones de tecnología de refrigeración están desactivadas.

Desactivación de DemoMode

Si ha pasado un tiempo en la pantalla:

- ▶ Confirme la pantalla dentro del tiempo transcurrido.

- ▷ DemoMode está desactivado.
Si no transcurre ningún tiempo:
- ▶ Retire el enchufe de alimentación de red.
- ▶ Vuelva a conectar el enchufe de alimentación de red.
- ▷ DemoMode está desactivado.

7 Componentes

7.1 Compartimiento congelador de 4 estrellas*

7.1.1 Apertura y cierre del compartimiento congelador

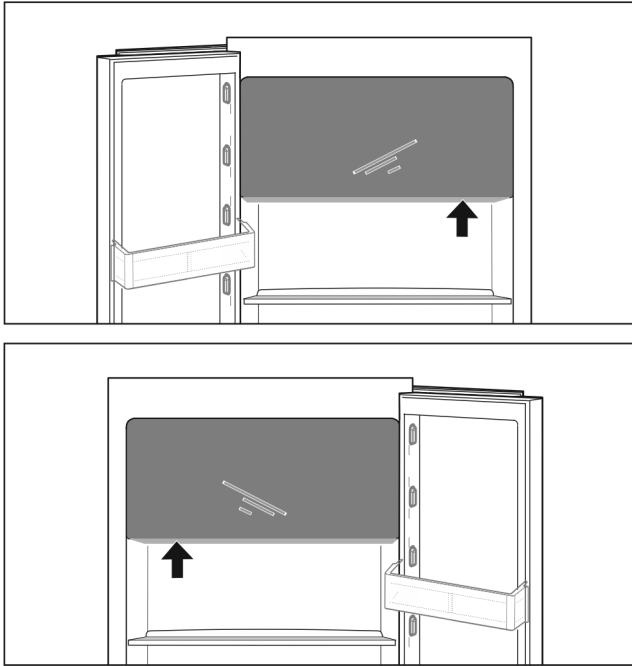


Fig. 24

Apertura del compartimiento congelador:

- ▶ Acceda al área de agarre desde abajo.
- ▶ Presione la placa de sujeción y jale simultáneamente la puerta hacia adelante.

Cierre del compartimiento congelador:

- ▶ Cierre la puerta y presione simultáneamente desde adelante.
- ▷ La puerta está enganchada.

7.2 Compartimientos de la puerta

7.2.1 Desplazamiento / retiro de compartimientos de la puerta

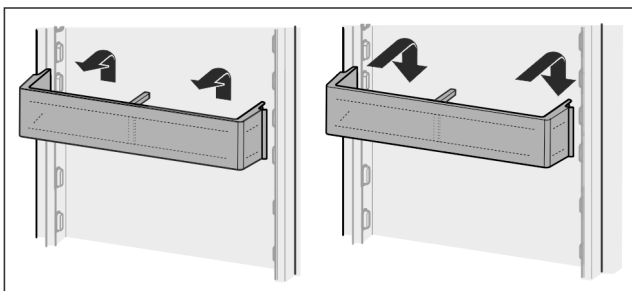


Fig. 25

- ▶ Empuje el compartimiento hacia arriba.
- ▶ Arrastre hacia adelante.
- ▶ Vuelva a colocarlo en secuencia inversa.

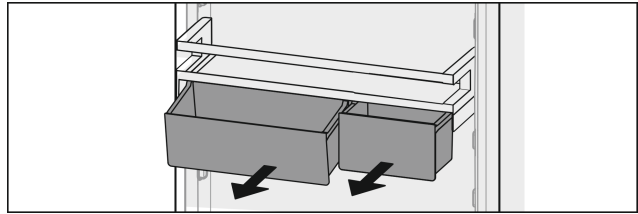


Fig. 26

Es posible utilizar una o las dos cajas Vario. Si necesita colocar botellas de una altura especial, enganche sólo una caja sobre el compartimiento para botellas.

Cambio de compartimiento con cajas Vario:

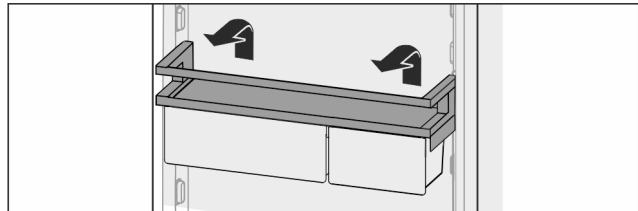


Fig. 27

- ▶ Sáquelo hacia arriba.
- ▶ Vuelva a colocarlo en la posición deseada.
- ▷ Compartimiento antes del compartimiento congelador de 4 estrellas: Ya no se garantiza la distribución óptima de aire en el aparato. Se puede formar condensación en el compartimiento congelador.*

Nota

Liebherr recomienda:*

- ▶ Enquicie el compartimiento con cajas Vario, como se entrega de fábrica, a una altura por debajo del compartimiento congelador de 4 estrellas. Así se produce una distribución óptima del aire en el compartimiento refrigerador.*

Cambio de cajas Vario:

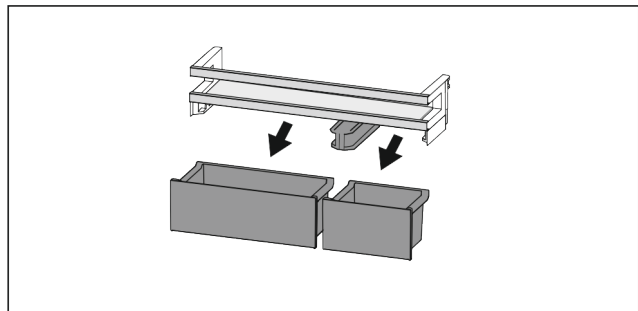


Fig. 28

- Si el estante de la puerta está retirado:
- ▶ Retire las cajas.

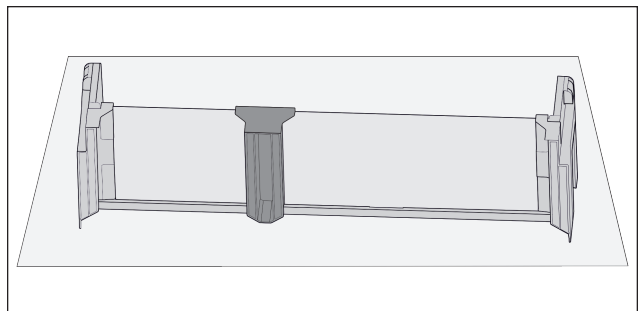


Fig. 29

- ▶ Coloque la bandeja sobre la mesa.

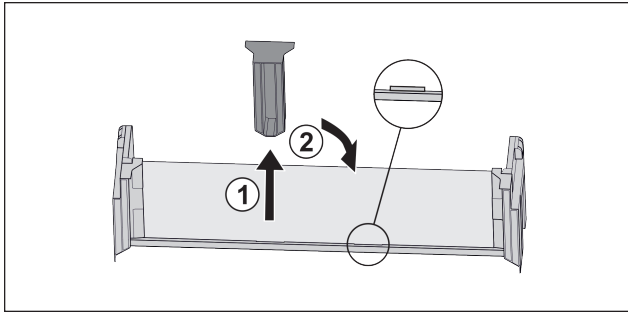


Fig. 30

- ▶ Retire la pieza de sujeción del medio Fig. 30 (1).
- ▶ Inserte la pieza de sujeción central en la segunda posición Fig. 30 (2).

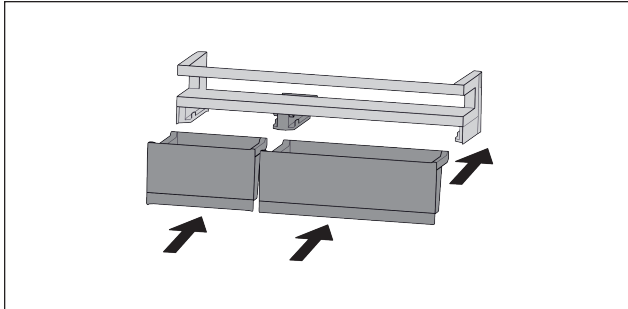


Fig. 31

- ▶ Cambie las cajas.

7.2.2 Desarmado de los compartimientos de la puerta

Los compartimientos de la puerta se pueden desarmar para su limpieza.

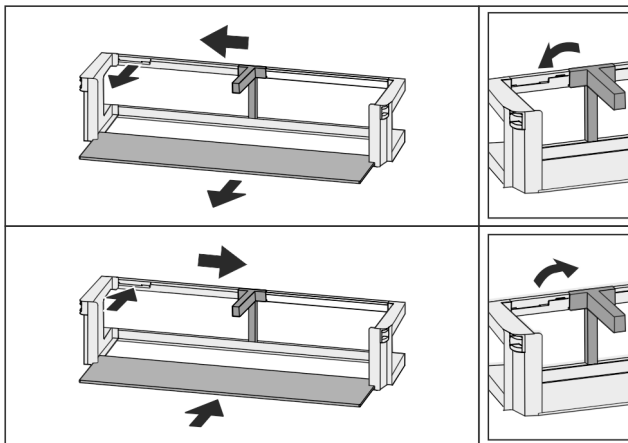


Fig. 32

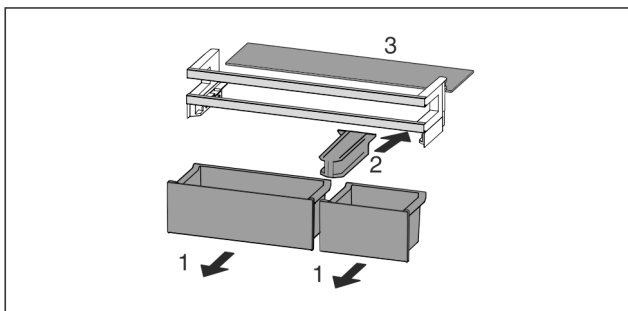


Fig. 33

- ▶ Desarme los compartimientos de la puerta.

7.3 Estantes

7.3.1 Desplazamiento / retiro de estantes

Los estantes están protegidos contra cualquier extracción accidental mediante topes de extracción.

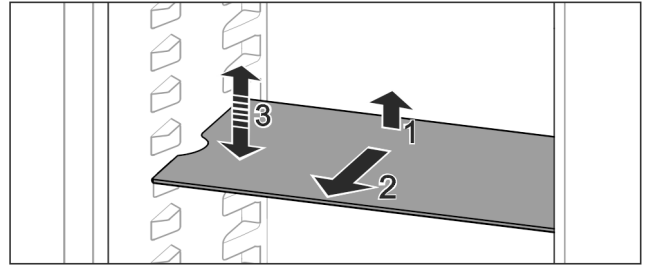


Fig. 34

- ▶ Levante el estante y jálalo hacia delante.
- ▷ Ranura lateral en posición de apoyo.
- ▶ Desplazar la superficie de depósito: Suba o bájela a cualquier altura y deslícela hacia dentro.

-o-

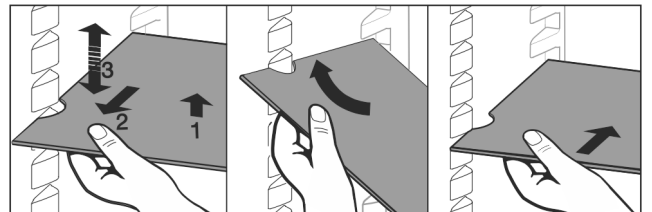


Fig. 35

- ▶ Extráigala completamente: Tire de ella.
- ▶ Retiro facilitado: Coloque el estante inclinado.
- ▶ Vuelva a insertarla: Empuje hasta el tope.
- ▷ Los topes de extracción apuntan hacia abajo.
- ▷ Los topes de extracción se encuentran detrás del estante delantero.

7.4 Estantes divisibles

7.4.1 Uso de estantes divisibles

Los estantes están protegidos contra cualquier extracción accidental mediante topes de extracción.

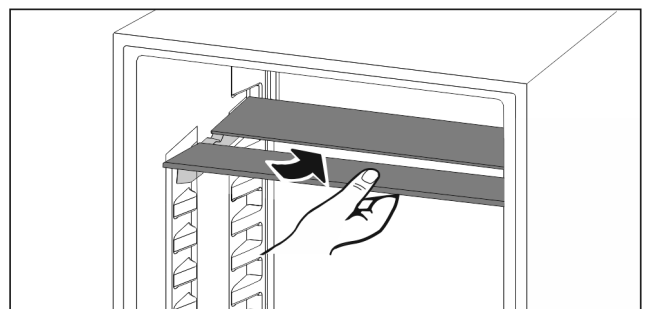


Fig. 36

- ▶ Coloque debajo el estante divisible según se indica en la ilustración.

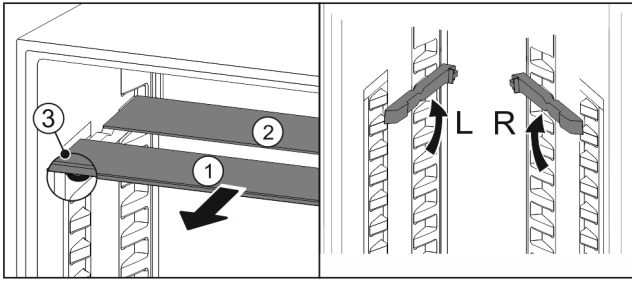


Fig. 37

Desplazamiento en cuanto a la altura:

- ▶ Retire Fig. 37 (1) las planchas de cristal individualmente hacia adelante.
- ▶ Extraiga las correderas del enclavamiento e insértelas a la altura deseada.
- ▶ Inserte las planchas de cristal individualmente una tras otra.
- ▷ Topes de extracción planos adelante, directamente detrás de la corredera.
- ▷ Altura de topes de extracción atrás.

Uso de ambos estantes:

- ▶ Agarre la plancha de vidrio inferior con una mano y tire de ella hacia delante.
 - ▷ La placa de vidrio Fig. 37 (1) con tira decorativa se encuentra en la parte delantera.
 - ▷ Los topes Fig. 37 (3) apuntan hacia abajo.
- Aparatos con compartimiento congelador:*
- ▶ No coloque delante del ventilador correderas ni estantes divisibles.*

7.5 VarioSafe

El compartimiento VarioSafe ofrece espacio para alimentos, envases, tubos y tarros pequeños.

7.5.1 Uso del compartimiento VarioSafe

El cajón puede retirarse e insertarse a dos alturas diferentes. De este modo, también se pueden almacenar piezas pequeñas altas en el cajón.

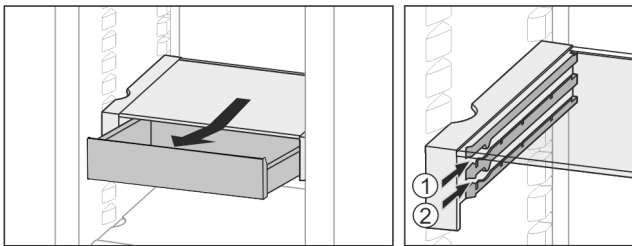


Fig. 38

- ▶ Saque el cajón.
- ▶ Insértelo a la altura deseada Fig. 38 (1) o Fig. 38 (2).

7.5.2 Desplazamiento del compartimiento VarioSafe

El compartimiento VarioSafe puede ser desplazado en conjunto a la altura deseada.

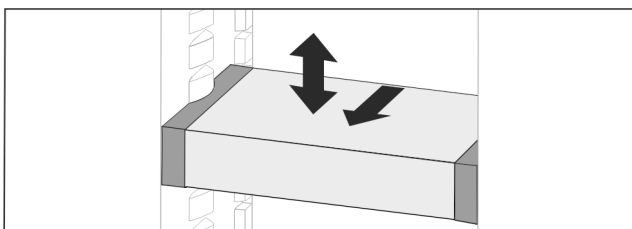


Fig. 39

- ▶ Arrastre hacia adelante.

- ▷ Ranura lateral en posición de apoyo.
- ▶ Súbalo o bájelo a la altura deseada.
- ▶ Insértelo hacia atrás.

7.5.3 Retiro total del compartimiento VarioSafe

El compartimiento VarioSafe puede ser retirado en conjunto.

- ▶ Arrastre hacia adelante.
- ▷ Ranura lateral en posición de apoyo.

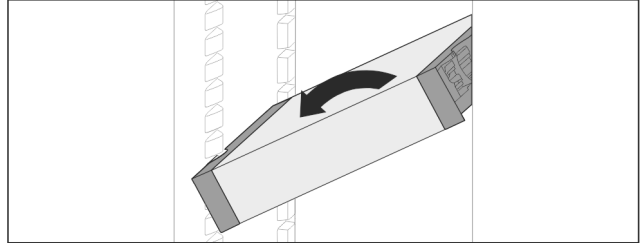


Fig. 40

- ▶ Colóquelo en posición inclinada y arrástrelo hacia adelante.

7.5.4 Desarmado del compartimiento VarioSafe

El compartimiento VarioSafe se puede desarmar para su limpieza.

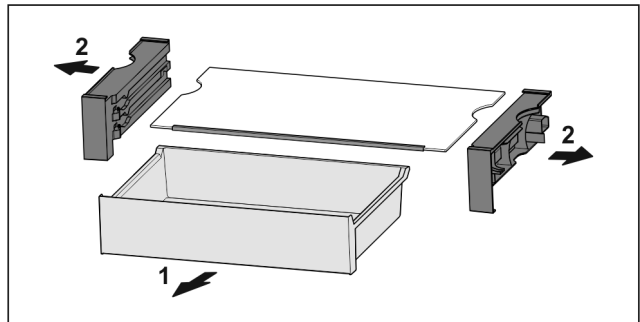


Fig. 41

- ▶ Desarme el compartimiento VarioSafe.

7.6 InfinitySpring*

El dispensador de agua integrado es apropiado para la extracción cómoda de agua potable. La temperatura del agua depende de la temperatura en el compartimiento refrigerador.

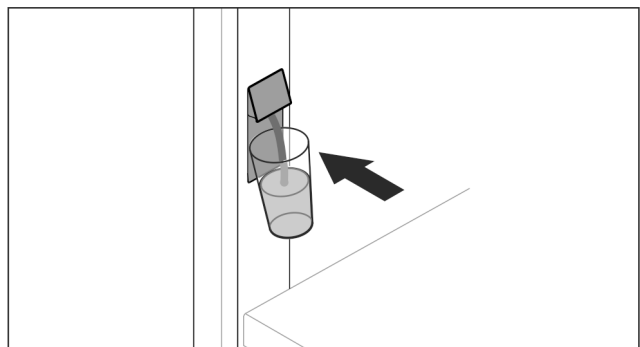


Fig. 42

- ▶ Presione el vaso contra el botón inferior del dispensador.
- ▷ La unidad de salida se mueve hacia afuera: El agua fluye dentro del vaso.
- ▶ Cómo evitar salpicaduras de agua: Retire el vaso lentamente.
- Salida excesiva de agua:
- ▶ Cuando ya no fluya agua, retire el contenedor de agua y vuelva a presionarlo contra el botón inferior del dispensador.

Componentes

7.7 Espacio para bandeja para hornear

Sobre los cajones hay espacio para una bandeja para hornear Fig. 1 (9).

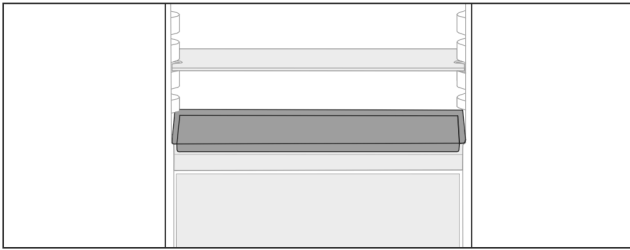


Fig. 43

Asegúrese de que se cumplan los siguientes requisitos:

- ❑ Se respetan las dimensiones máximas de la bandeja para hornear (consulte 9.1 Datos técnicos).
- ❑ La bandeja para hornear se enfría a temperatura ambiente.
- ❑ El compartimiento de puerta inferior está colocado a menos una posición arriba.

Si la puerta está abierta 90°:

- ▶ Inserte la bandeja para hornear en el compartimiento lateral inferior.

-o-

Si la bandeja para hornear es irregular:

- ▶ Utilice las correderas del empaque adicional.

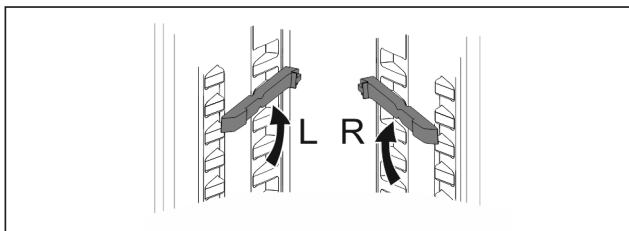


Fig. 44

- ▶ Encaje las correderas en compartimiento inferior. Si la puerta está abierta 90°:
- ▶ Inserte la bandeja para hornear en las correderas.

7.8 Bandeja de botellas variable

7.8.1 Uso de la bandeja de botellas

En el fondo del compartimiento refrigerador se pueden utilizar de forma opcional la bandeja de botellas variable o la plancha de cristal.

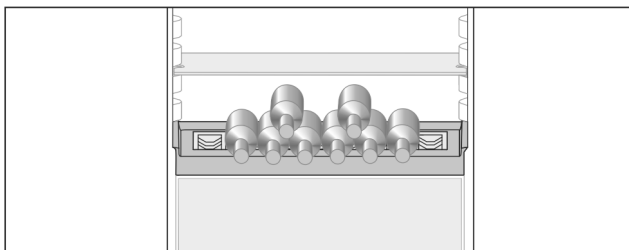


Fig. 45

- ▶ Retire la plancha de cristal y almacénala por separado.
- ▶ Introduzca las botellas con la base hacia atrás respecto a la pared trasera

Nota

Si las botellas sobresalen en la parte delantera de la bandeja de botellas:

- ▶ Coloque una posición más alta el compartimiento inferior de la puerta.

7.8.2 Retiro de la bandeja de botellas

La bandeja de botellas se puede retirar para su limpieza.

- ▶ Retire la plancha de cristal sobre la bandeja de botellas.

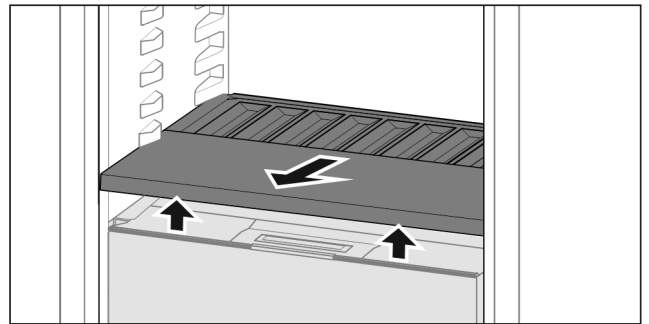


Fig. 46

- ▶ Levante hacia adelante la bandeja de botellas y retírela.

Nota

Liebherr recomienda:

No deje ningún producto sobre la tapa del compartimiento que se encuentre debajo.

7.8.3 Colocación de la bandeja de botellas

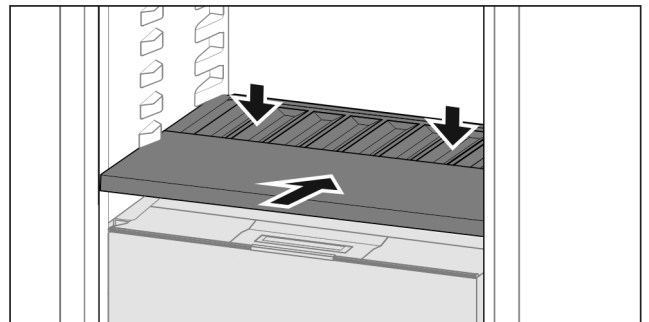


Fig. 47

- ▶ Introduzca hasta el tope la bandeja de botellas y presiónela hacia abajo.
- ▷ Los conectores detrás de la bandeja de botellas se conectan automáticamente.
- ▷ El LED se ilumina.

7.9 Cajones

Puede retirar los cajones para su limpieza.

La extracción y la colocación de los cajones es distinta dependiendo del sistema de extracción. Su aparato puede contener distintos sistemas de extracción.

Nota

El consumo de energía aumenta y la potencia de refrigeración se reduce si la ventilación es insuficiente.

- ▶ ¡Deje siempre libres los canales de circulación interiores del ventilador de la pared trasera!

7.9.1 Cajón en rieles telescópicos

El cajón se desplaza sobre rieles extensibles (telescópicos). Hay rieles telescópicos con extensión total y rieles con extensión parcial. Los cajones con extensión total pueden extraerse completamente del aparato. Los cajones con extensión parcial no pueden extraerse completamente. El sistema que se encuentra en su aparato depende del tipo de aparato.

Extensión completa*

Puede reconocer un cajón de extracción total por una abrazadera situada en la parte posterior izquierda y derecha del riel.

Extracción del cajón

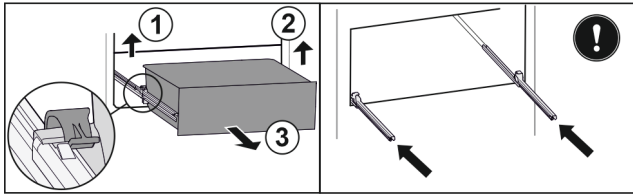


Fig. 48

- ▶ Extraiga el cajón hasta el tope.
- ▶ Levante la abrazadera izquierda y tire del cajón izquierdo hacia delante al mismo tiempo. Fig. 48 (1)
- ▶ Levante la abrazadera derecha y tire del cajón derecho hacia delante al mismo tiempo. Fig. 48 (2)
- ▶ Extraiga el cajón hacia delante. Fig. 48 (3)
- ▶ Introduzca los rieles.

Colocación del cajón

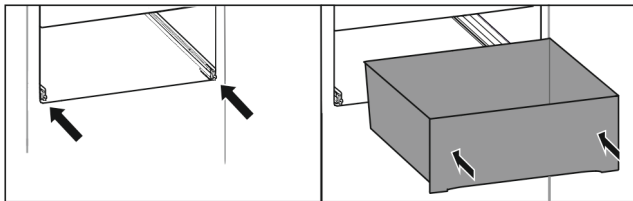


Fig. 49

- ▶ Introduzca los rieles.
- ▶ Coloque el cajón en los rieles.
- ▶ Deslice el cajón hacia atrás.
- ▷ El cajón encaja de forma audible en la parte trasera.

Compartimento refrigerador de extensión parcial*

Extracción del cajón

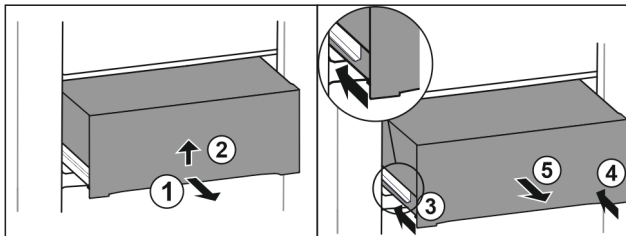


Fig. 50

- ▶ Extraiga el cajón hasta la mitad. Fig. 50 (1)
- ▶ Levantar la parte inferior del cajón Fig. 50 (2).
- ▶ Sostener el cajón hacia arriba y tirar hacia adelante al mismo tiempo.
- ▶ Inserte el riel izquierdo. Fig. 50 (3)
- ▶ Inserte el riel derecho. Fig. 50 (4)
- ▶ Extraiga el cajón hacia delante. Fig. 50 (5)

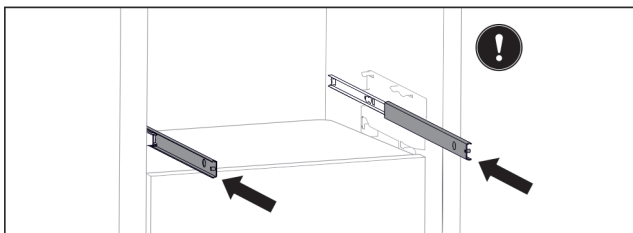


Fig. 51

Si los rieles aún no están completamente insertados después de retirar el cajón:

- ▶ Empuje los rieles completamente hacia dentro.

Colocación del cajón

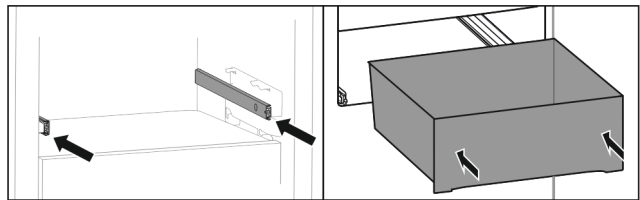


Fig. 52

- ▶ Introduzca los rieles.
- ▶ Coloque el cajón en los rieles.
- ▶ Deslice el cajón hacia atrás.

7.10 Tapa del Cajón Safe para conservación de frutas y verduras

La tapa del compartimento se puede retirar para su limpieza.

7.10.1 Retiro de la tapa del compartimento

Asegúrese de que se cumplan los siguientes requisitos:

- Si se extrajo la bandeja de botellas (consulte 7.8 Bandeja de botellas variable).

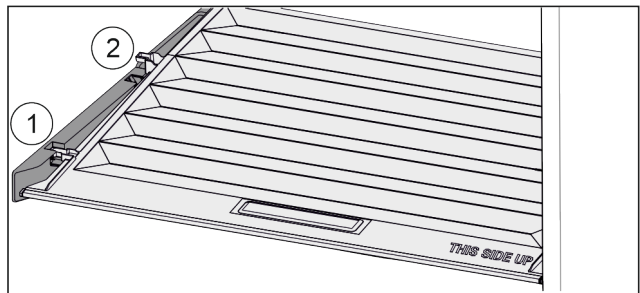


Fig. 53

Si se extrajeron los cajones:

- ▶ Arrastre hacia adelante Fig. 53 (1) la tapa hasta la abertura en las piezas de soporte.
- ▶ Levántela de la parte trasera desde abajo y quítela Fig. 53 (2) hacia arriba.

7.10.2 Colocación de la tapa del compartimento

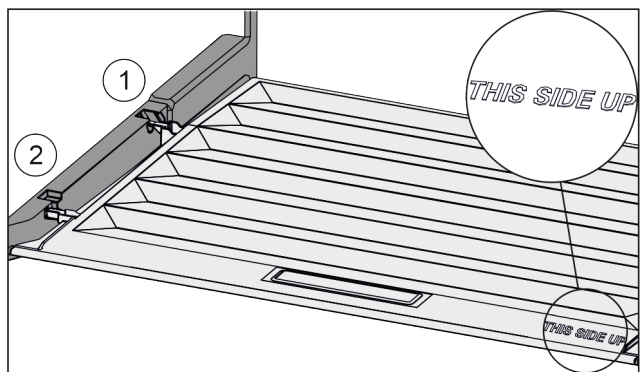


Fig. 54

Si el logo THIS SIDE UP está hacia arriba:

- ▶ Introduzca los nervios de la tapa por la abertura en el soporte trasero Fig. 54 (1) y encájelos por delante en el soporte Fig. 54 (2).
- ▶ Coloque la tapa en la posición deseada (consulte 7.11 Regulación de la humedad).

Componentes

7.11 Regulación de la humedad

Usted puede ajustar por su cuenta la humedad en el cajón mediante el desplazamiento de la tapa del cajón.

La tapa del cajón se encuentra directamente sobre el cajón y puede ser cubierta por estantes o cajones adicionales.

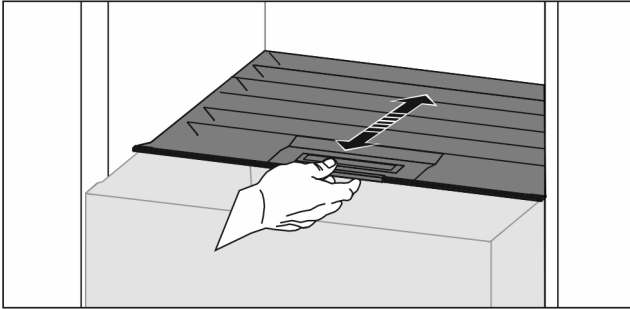


Fig. 55

Poca humedad del aire

- ▶ Abra el cajón.
- ▶ Arrastre hacia adelante la tapa del cajón.
- ▷ En caso de cajón cerrado: Ranura entre tapa y cajón.
- ▶ Desactive HydroBreeze.
- ▷ Se reduce la humedad del aire en Safe.

Mucha humedad del aire

- ▶ Abra el cajón.
 - ▶ Desplace la tapa del cajón hacia atrás.
 - ▷ En caso de cajón cerrado: La tapa cierra herméticamente el cajón.
 - ▶ Active HydroBreeze.
 - ▷ Se eleva la humedad del aire en Safe.
- Si hay mucha humedad en el compartimento:
- ▶ Seleccione la opción “poca humedad del aire”.

-o-

- ▶ Retire la humedad con un paño.

Nota

Con la opción “poca humedad del aire” el Safe para conservación de frutas y verduras también se puede utilizar como Safe para conservación de carnes y lácteos Meat & Dairy-Safe.

- ▶ Ajuste a “Poca humedad del aire”.

7.12 HydroBreeze

La función HydroBreeze emite una niebla sobre el producto refrigerado y se ocupa de la humedad en el cajón.

La HydroBreeze y el depósito de agua respectivo se encuentran en la bandeja de botellas variable.

Asegúrese de que se cumplan los siguientes requisitos:

- El depósito de agua esté limpio (consulte 8.7.3 Limpieza de componentes).
- El depósito de agua esté encajado correctamente.
- La humedad esté ajustada a “humedad del aire alta” (consulte 7.11 Regulación de la humedad).
- HydroBreeze está activa (consulte HydroBreeze).

7.12.1 Llenado del depósito de agua



ADVERTENCIA

¡Agua contaminada!
Intoxicaciones.

- ▶ Llene exclusivamente con agua potable.
- ▶ HydroBreeze está desactivado: Vacíe el depósito de agua.
- ▶ HydroBreeze no se utilizará por un periodo prolongado: Vacíe el depósito de agua.

AVISO

¡Líquidos con azúcar!
Daño a la HydroBreeze.

- ▶ Llene exclusivamente con agua potable.

Nota

Si se utiliza agua filtrada, descarbonatada, se obtendrá agua potable de la mejor calidad para el funcionamiento sin interrupciones de la HydroBreeze.

Esta calidad de agua puede obtenerse con una jarra filtrante disponible en comercios especializados.

- ▶ Llene el depósito de agua con agua potable filtrada, descarbonatada.

El depósito de agua está montado en la bandeja de botellas variable (consulte 1.2 Vista general del electrodoméstico y del equipamiento).

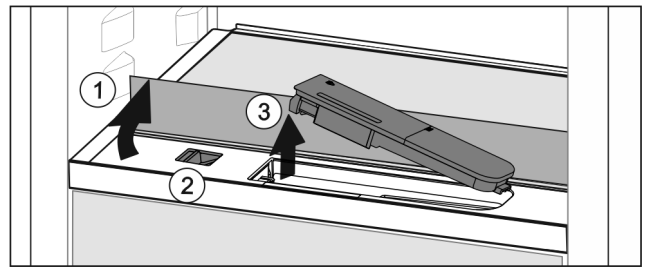


Fig. 56

- ▶ Presione en la esquina trasera izquierda de la plancha de cristal delantera.
 - ▷ La plancha de cristal se levanta hacia adelante.
 - ▶ Levante la plancha de cristal y bájela hacia atrás hasta el tope Fig. 56 (1).
 - ▷ La plancha de cristal permanece erguida.
 - ▶ Desplace la compuerta Fig. 56 (2) hacia la izquierda.
 - ▷ El depósito de agua salta del hueco.
 - ▶ Retire el depósito de agua Fig. 56 (3).
 - ▶ Limpieza del depósito de agua (consulte 8.7.3 Limpieza de componentes).
- Abertura cuadrada:
- ▶ Llene con agua potable hasta la marca.
 - ▶ Inserte el depósito de agua, con el fondo primero, en el hueco.
 - ▶ Baje lentamente la parte delantera y deprima el depósito.
 - ▷ El depósito de agua está encajado.

7.12.2 Desarmado del depósito de agua

El depósito de agua se puede desarmar para su limpieza.

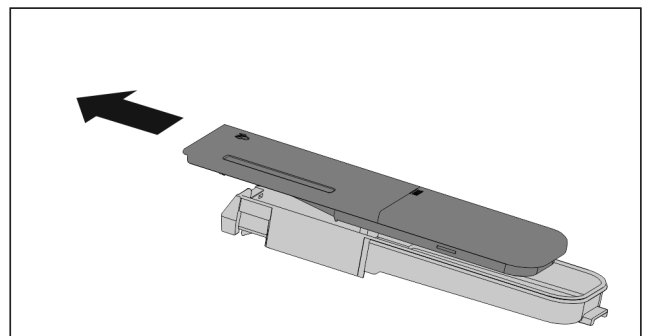


Fig. 57

- ▶ Desarme del depósito de agua.

7.13 Accesorios

7.13.1 Compartimiento de mantequilla

Apertura y cierre del compartimiento de mantequilla

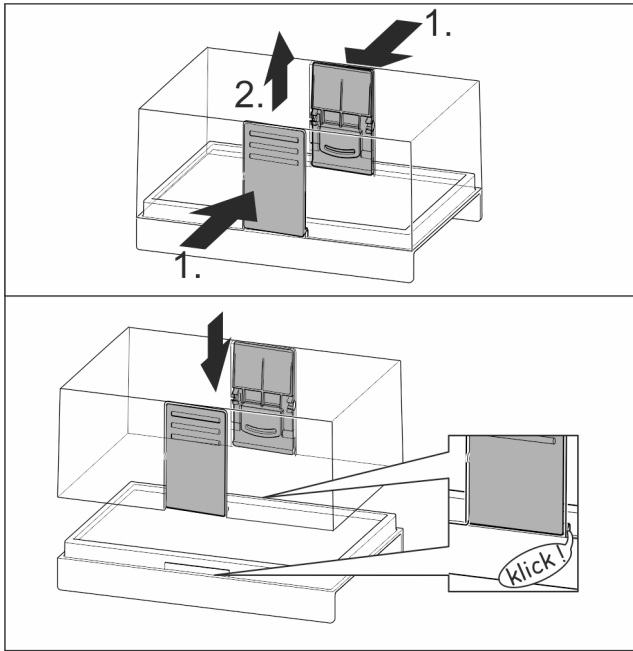


Fig. 58

Desarmado del compartimiento de mantequilla

El compartimiento de mantequilla se puede desarmar para su limpieza.

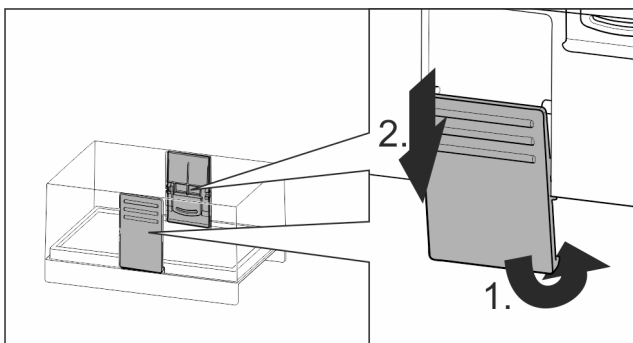


Fig. 59

- Desarme el compartimiento de mantequilla.

7.13.2 Bandeja para huevos

La bandeja para huevos es extraíble y reversible. Las dos piezas de la bandeja para huevos se pueden utilizar para señalar diferencias como, por ejemplo, la fecha de compra.

Uso de la bandeja para huevos

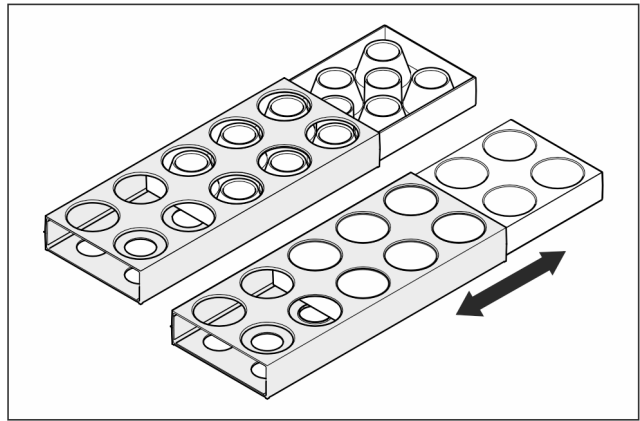


Fig. 60

- Parte superior: Almacene huevos de gallina.
- Parte inferior: Almacene huevos de codorniz.

7.13.3 Soporte para botellas

Uso del soporte para botellas

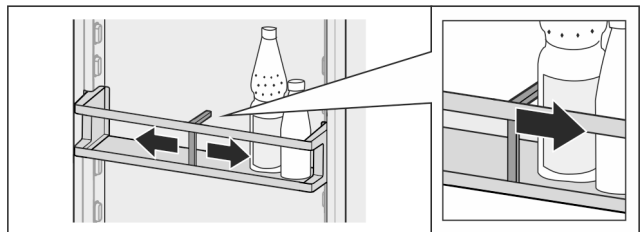


Fig. 61

- Deslice el soporte para botellas hacia las botellas.
- ▷ Así las botellas no se caen.

Retiro del soporte para botellas

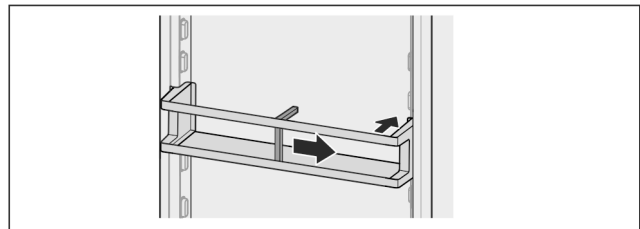


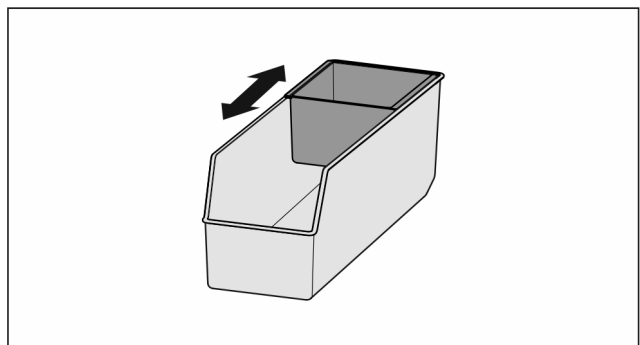
Fig. 62

- Deslice el soporte para botellas totalmente hasta la derecha hasta el borde.
- Retírelo hacia atrás.

7.13.4 FlexSystem

Uso del compartimiento FlexSystem

El compartimiento FlexSystem ayuda en el almacenamiento y la selección clara y flexible de alimentos. Permite clasificarlos claramente por fruta, verdura o fecha de caducidad.



Mantenimiento

Fig. 63

- Desplace la bandeja interna.

Retiro del compartimiento FlexSystem

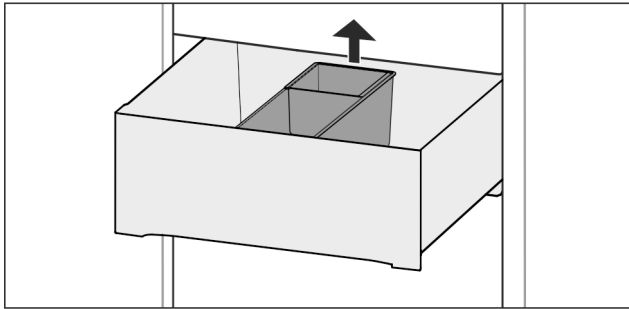


Fig. 64

- Levante el compartimiento FlexSystem por atrás.
- Retírelo hacia arriba.

Colocación del compartimiento FlexSystem

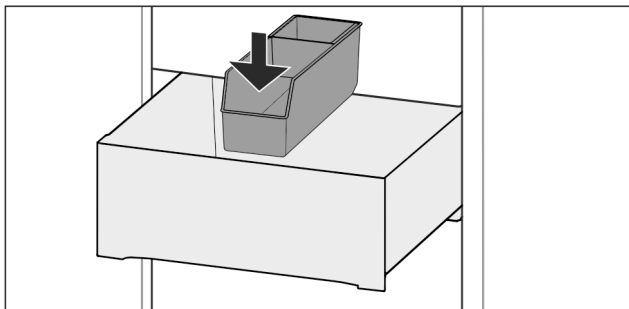


Fig. 65

- Primero coloque la parte delantera del compartimiento FlexSystem.
- Baje la parte posterior.

Desarmado del compartimiento FlexSystem

El compartimiento FlexSystem se puede desarmar para su limpieza.

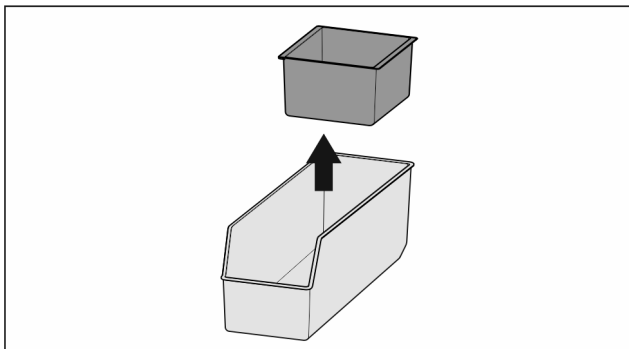


Fig. 66

- Desarme el compartimiento FlexSystem.

7.13.5 Bandeja de cubitos de hielo con tapa*

Uso de la bandeja de cubitos de hielo

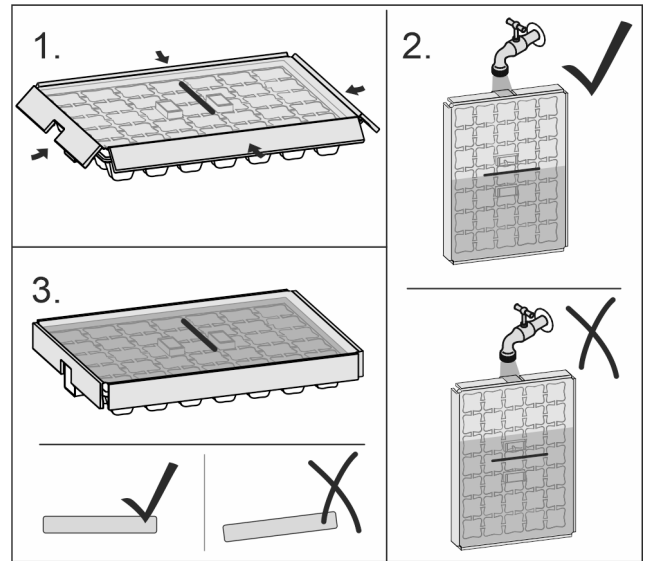


Fig. 67

Si el agua está congelada:

- Coloque la bandeja de cubitos de hielo brevemente bajo agua caliente.
- Retire la tapa.
- Gire ligeramente los extremos de la bandeja de cubitos de hielo en sentido contrario.
- Extraiga los cubitos de hielo.

Desarmado de la bandeja de cubitos de hielo

La bandeja de cubitos de hielo se puede desarmar para su limpieza.

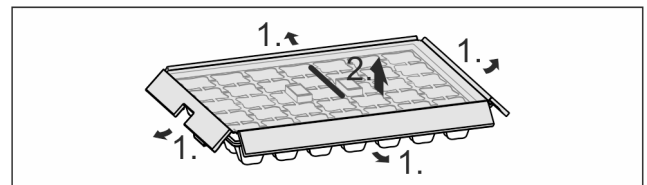


Fig. 68

- Desarme la bandeja de cubitos de hielo.

8 Mantenimiento

8.1 Filtro de carbón activado FreshAir

El filtro de carbón activado FreshAir se encuentra en el compartimiento sobre el ventilador.

Dicho filtro garantiza una calidad del aire óptima.

- Cambie el filtro de carbón activado cada 6 meses. Si el recordatorio está activo un mensaje en la pantalla solicitará el cambio.
- El filtro de carbón activado se puede eliminar junto con la basura doméstica normal.

Nota

Puede adquirir el filtro de carbón activo FreshAir en la tienda Liebherr-Hausgeräte en home.liebherr.com/shop/de/deu/zubehor.html.

8.1.1 Extracción del filtro de carbón activado FreshAir

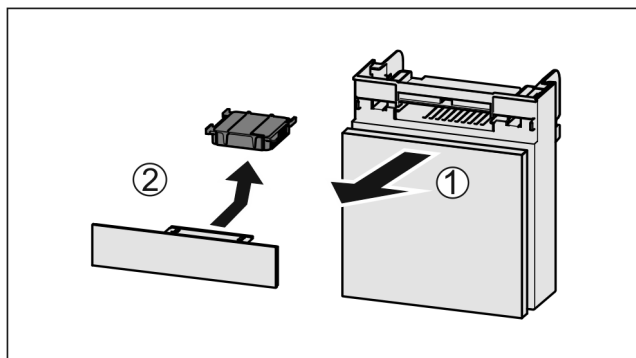


Fig. 69

- ▶ Extraiga Fig. 69 (1) el compartimento hacia adelante.
- ▶ Retire Fig. 69 (2) el filtro de carbón activado.

8.1.2 Inserción del filtro de carbón activado FreshAir

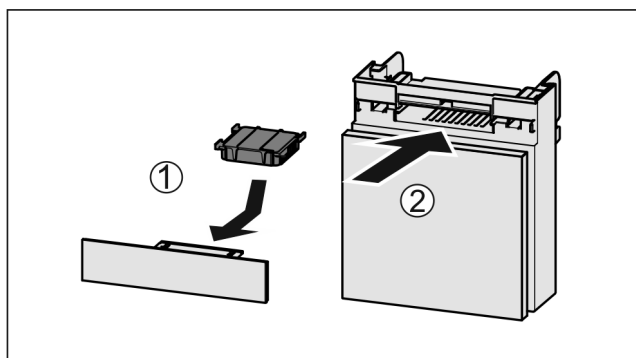


Fig. 70

- ▶ Inserte Fig. 70 (1) el filtro de carbón activado según se indica en la ilustración.
- ▷ El filtro de carbón activado se fija en su lugar. Cuando el filtro de carbón activado apunte hacia abajo:
- ▶ Inserte Fig. 70 (2) el compartimento.
- ▷ Ahora el filtro de carbón activado está listo para funcionar.

8.2 Depósito de agua*

El depósito de agua del InfinitySpring se encuentra en la parte trasera del cajón inferior.

8.2.1 Retiro del depósito de agua

- ▶ Cierre el grifo de agua.
- ▶ InfinitySpring Toque durante 30 s y recoja el agua restante con un vaso.
- ▶ Retire el cajón.
- ▶ Gire el depósito de agua hasta el tope hacia la izquierda y retírelo.
- ▷ El agua que gotea cae en la bandeja colectora de agua.
- ▶ Vacíe el agua de la bandeja colectora de agua.
- ▶ Limpiar la bandeja colectora de agua con un paño o en el lavavajillas.

8.2.2 Inserción del depósito de agua

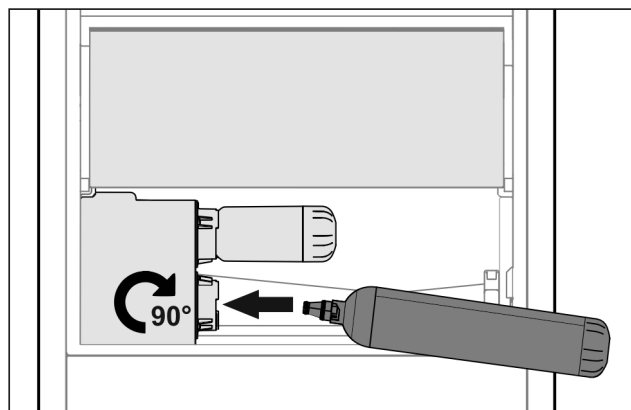


Fig. 71

- ▶ Retire el cajón.
- ▶ Coloque el depósito de agua y gírelo unos 90° hacia la derecha hasta el tope.
- ▶ Compruebe si el depósito de agua es estanco y que no tenga fugas de agua.
- ▶ Coloque el cajón.
- ▶ Abra el grifo de agua.
- ▶ Purgado del sistema de agua. (consulte 3.3.1 Purgado del sistema de agua)

Se puede utilizar un depósito de agua adicional en lugar del filtro de agua.

Nota

El depósito de agua está disponible como repuesto.

8.2.3 Extracción o colocación de la bandeja colectora de agua

La bandeja colectora de agua se puede extraer para limpiarla.

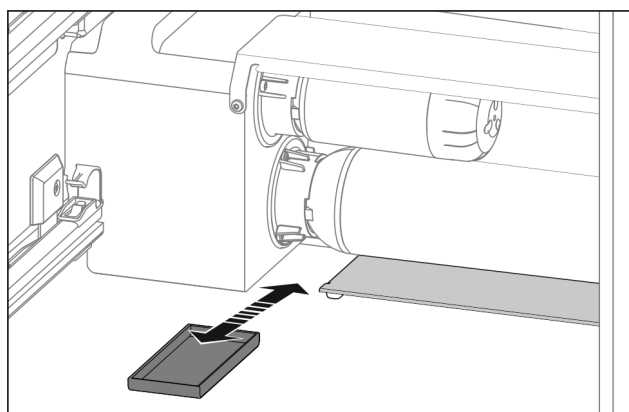


Fig. 72

- ▶ Tirar de la bandeja colectora hacia adelante para extraerla.

8.3 Filtro de agua*

El filtro de agua se encuentra detrás del cajón inferior.

El filtro recibe las acumulaciones de agua y reduce el sabor a cloro.

- El filtro de agua se debe sustituir como máximo cada 6 meses si se utiliza con la potencia especificada, o también si se produce una disminución considerable del flujo de agua.
- El filtro de agua contiene carbón activado y se puede eliminar junto con la basura doméstica normal.

Mantenimiento

Nota

Puede adquirir el filtro de agua en la tienda Liebherr-Hausgeräte en home.liebherr.com/shop/de/deu/zubehor.html.

8.3.1 Retiro del filtro de agua

- ▶ Retire el cajón.
- ▶ Gire el filtro de agua hasta el tope hacia la izquierda y retírelo.
- ▷ El agua que gotea cae en la bandeja colectora de agua.
- ▶ Limpiar la bandeja colectora de agua con un paño o en el lavavajillas.

8.3.2 Inserción del filtro de agua

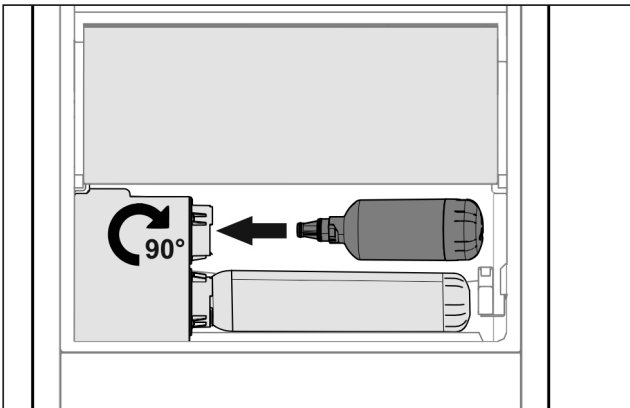


Fig. 73

- ▶ Retire el cajón.
- ▶ Coloque el filtro de agua y gírelo unos 90° hacia la derecha hasta el tope.
- ▶ Compruebe si el filtro es estanco y que no salga agua.
- ▶ Coloque el cajón.



ATENCIÓN

Los filtros de agua nuevos pueden contener sólidos en suspensión.

- ▶ Saque y elimine 3 l de agua del InfinitySpring.

▷ Ahora el filtro de agua está listo para funcionar.

8.4 Desmontaje/montaje de sistemas de extracción

8.4.1 Notas sobre el desmontaje

Se pueden desmontar algunos sistemas de extracción para su limpieza. Su electrodoméstico puede contener distintos sistemas de extracción.

Los siguientes sistemas de extracción son desmontables o no desmontables:

Sistema de extracción	desmontable/ no desmontable
Extensión completa*	no desmontable*
Compartimento refrigerador de extensión parcial*	no desmontable*

8.5 Desescarche del aparato



ADVERTENCIA

¡Descongelamiento inadecuado del aparato!
Lesiones y daños.

- ▶ No utilice otros aparatos mecánicos u otros medios distintos a los recomendados por el fabricante para acelerar el proceso de descongelación.
- ▶ No utilice ningún aparato de limpieza al vapor o con calor, flama abierta ni 'sprays' de desescarche.
- ▶ No retire el hielo con objetos puntiagudos.

El desescarche se realiza automáticamente. El agua de desescarche se escurre a través de la salida de drenaje y se evapora.

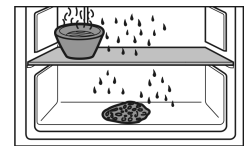
- ▶ Limpie regularmente la salida de drenaje (consulte 8.7 Limpieza del aparato).

8.6 Desescarche manual del compartimiento congelador*

Después de la operación prolongada se forma una capa de escarcha o hielo.

Los siguientes factores aceleran la formación de escarcha o hielo:

- El aparato se abre con frecuencia.
- Se introducen alimentos calientes.
- ▶ Desconecte el aparato.
- ▶ Retire el enchufe de alimentación de red o desconecte el fusible.
- ▶ Dado el caso, envuelva los alimentos congelados en papel de periódico o en un mantel y guárdelos en un lugar fresco.



- ▶ Coloque la tapa con agua caliente, pero no hirviendo, sobre una placa central.
- ▷ El desescarche se acelerará.
- ▶ Deje abierta la puerta del compartimiento y del aparato durante el desescarche.
- ▶ Retire los pedazos de hielo que se desprendan.
- ▶ Preste atención a que no penetre ninguna agua de desescarche en los muebles circundantes.
- ▶ Dado el caso, recoja el agua de desescarche varias veces con una esponja o paño.
- ▶ Limpie el aparato (consulte 8.7 Limpieza del aparato).

8.7 Limpieza del aparato

8.7.1 Preparación



ADVERTENCIA

¡Peligro de descarga eléctrica!

- ▶ Retire el conector del refrigerador o interrumpa el suministro de corriente.



ADVERTENCIA

Peligro de incendio

- ▶ No dañar el circuito refrigerador.

- ▶ Vacíe el aparato.
- ▶ Retire el enchufe de alimentación de red.

-o-

- ▶ Active el CleaningMode. (consulte CleaningMode)

8.7.2 Limpieza del interior

AVISO

¡Limpieza incorrecta!

Daños al aparato.

- ▶ Utilice exclusivamente paños de limpieza suaves y limpiadores de uso general con pH neutro.
- ▶ No utilice esponjas o estropajos metálicos que sean abrasivos o puedan provocar arañazos.
- ▶ No utilice productos de limpieza abrasivos o que contengan arena, cloro o ácido.

- ▶ Superficies de plástico: limpie a mano con un paño suave y limpio, agua tibia y un poco de detergente.
- ▶ Superficies de metal: limpie a mano con un paño suave y limpio, agua tibia y un poco de detergente.
- ▶ Orificio de drenaje: Elimine las acumulaciones con una herramienta auxiliar delgada, por ejemplo, un hisopo de algodón.

8.7.3 Limpieza de componentes

AVISO

¡Limpieza incorrecta!

Daños al aparato.

- ▶ Utilice exclusivamente paños de limpieza suaves y limpiadores de uso general con pH neutro.
- ▶ No utilice esponjas o estropajos metálicos que sean abrasivos o puedan provocar arañazos.
- ▶ No utilice productos de limpieza abrasivos o que contengan arena, cloro o ácido.

Limpieza con un paño suave y limpio, agua tibia y un poco de detergente:

- VarioSafe
- Tapa del Cajón Safe para conservación de frutas y verduras
- Cajón
- Bandeja de botellas variable
- FlexSystem

Limpieza con un paño húmedo:

- Rieles telescópicos
Tome en cuenta que: ¡La grasa de las pistas de rodadura sirve para la lubricación y no se debe retirar!

Limpieza en la lavavajillas hasta 60 °C:

- Compartimientos de la puerta
- VarioBox
- Soporte para botellas
- Estantes
- Estantes divisibles
- Pieza de soporte de estantes divisibles
- Depósito de agua y tapa de depósito de agua de HydroBreeze
- Bandeja colectora de agua*
- Bandeja para huevos
- Compartimiento de mantequilla
- Bandeja de cubitos de hielo*
- ▶ Desarmado de componentes: consulte el capítulo correspondiente.
- ▶ Limpie los componentes.

8.7.4 Limpieza de InfinitySpring*

La unidad de salida del InfinitySpring y la zona colindante se pueden limpiar sin desconectar el aparato de la red eléctrica.

La limpieza se tiene que realizar en caso de:

- Puesta en funcionamiento inicial
- Si no se utiliza durante más de 5 días.
- ▶ Pulse el botón inferior del dispensador.
- ▷ La unidad de salida se mueve hacia afuera.
- ▶ Limpie la salida de agua y el entorno con un paño suave y limpio, agua tibia y un poco de detergente.
- ▶ Deje de pulsar el botón inferior.
- ▶ Saque y elimine 2 l de agua del InfinitySpring.*

8.7.5 Limpieza de HydroBreeze

La limpieza se tiene que realizar en caso de:

- Puesta en funcionamiento inicial
- HydroBreeze ha estado desactivado por más de 48 horas.
- Rellenado del depósito de agua.

Asegúrese de que se cumplen los siguientes requisitos:

- HydroBreeze está desactivado (consulte HydroBreeze).
- El depósito de agua está retirado y se lavó en la lavavajillas.
- ▶ Limpie la ranura con un paño húmedo.
- ▶ Inserte el filtro de agua.
- ▶ Active HydroBreeze.

8.7.6 Después de la limpieza

- ▶ Seque el aparato y las piezas de equipamiento
- ▶ Conecte y encienda el aparato.
Cuando la temperatura sea lo suficientemente baja:
- ▶ Introduzca alimentos.
- ▶ Repita la limpieza regularmente.

9 Asistencia al cliente

9.1 Datos técnicos

Zona de temperatura	
Refrigeración	3 °C hasta 9 °C
BioFresh	0 °C hasta 3 °C

Cantidad máxima de congelación/24 h	
Compartimiento congelador*	consulte la placa de características en "Capacidad de congelación ... /24 h"*

Dimensiones máximas chapa posterior	
Ancho	466 mm
Profundidad	386 mm
Altura	50 mm

Iluminación	
Clase de eficiencia energética ¹	Fuente de luz
Este producto contiene una o varias fuentes de luz de la clase de eficiencia energética G.	LED

1 El aparato puede contener fuentes de luz con distintas clases de eficiencia energética. Se indica la clase de eficiencia energética más baja.

Para aparatos con conexión WiFi :

Asistencia al cliente

Especificación de frecuencia		
Banda de frecuencia	de	2,4 GHz
Potencia máxima radiada		< 100 mW
Propósito del equipo de radio	del	Integración en la red WiFi local para la comunicación de datos

9.2 Ruidos de funcionamiento

El aparato produce distintos ruidos de funcionamiento durante su operación.

- Con **poca potencia de refrigeración** el aparato funciona con ahorro de energía, pero durante más tiempo. El nivel de ruido es **menor**.
- Con **mayor potencia de refrigeración** los alimentos se enfrían más rápido. El nivel de ruido es **mayor**.

Ejemplos:

- funciones activadas (consulte 6.3 Funciones)
- ventilador en marcha
- alimentos frescos marinados
- temperatura ambiente elevada
- puerta abierta por mucho tiempo

Ruido	Causa posible	Tipo de ruido
Burbujeo y chapoteo	Refrigerante fluye en el circuito refrigerante.	ruido de funcionamiento normal
Silbido y siseo	Refrigerante se inyecta en el circuito refrigerante.	ruido de funcionamiento normal
Zumbido	El aparato está enfriando. La intensidad de ruido depende de la potencia de refrigeración.	ruido de funcionamiento normal

Ruido	Causa posible	Tipo de ruido
Ruidos sorbidos	de La puerta se abre y cierra con amortiguación de cierre.	ruido de funcionamiento normal
Zumbido y murmullo	y El ventilador está funcionando.	ruido de operación normal
Clic	Los componente se conectan y desconectan.	ruido de conmutación normal
Traqueteo y zumbido	o Las válvulas o compuertas están activas.	ruido de conmutación normal

Ruido	Causa posible	Tipo de ruido	Solución
Vibración	Instalación incorrecta	Ruido de defecto	Compruebe la instalación. Nivele el aparato.
Repiqueteo	Componentes, objetos en el interior del aparato	Ruido de defecto	Fije los componentes. Deje espacio entre los objetos.

9.3 Falla técnica

El aparato se ha construido y fabricado para proporcionar una alto nivel de fiabilidad y durabilidad. No obstante, si durante el funcionamiento se produce una avería, compruebe si se trata de una falla de uso. En este caso, los costes de reparación correrán a cargo del usuario aunque el aparato se encuentre dentro del periodo de garantía

El usuario puede solucionar las siguientes fallas.

9.3.1 Funcionamiento del aparato

Fallo	Causa	Solución
El aparato no funciona	→ El aparato no se conecta.	▶ Encienda el aparato.
	→ El enchufe de alimentación de red no entra correctamente en la toma de corriente	▶ Control el enchufe de alimentación de red
	→ El fusible de la toma de corriente no funciona	▶ Controle el fusible
	→ Corte de corriente	▶ Mantenga el aparato cerrado ▶ Protección de los alimentos: Ponga las placas refrigerantes sobre los alimentos o un refrigerador con motor independiente en caso de que el corte de corriente se prolongue ▶ No vuelva a congelar los alimentos descongelados.
	→ El conector del aparato no está insertado correctamente en el mismo.	▶ Compruebe el conector del aparato.
La temperatura no es suficientemente baja	→ La puerta del aparato no se ha cerrado correctamente	▶ Cierre la puerta del aparato

Fallo	Causa	Solución
	→ La ventilación y el escape de aire son insuficientes	▶ Deje libre y limpie la rejilla de aire.
	→ La temperatura ambiente es demasiado alta	▶ Resolución del problema: (consulte 1.5 Ámbito de uso del aparato) .
	→ El aparato se abre con demasiada frecuencia o durante mucho tiempo	▶ Espere a que la temperatura necesaria se vuelva a ajustar automáticamente. En caso contrario, diríjase al servicio postventa (consulte 9.4 Servicio postventa) .
	→ La temperatura se ha ajustado incorrectamente	▶ Reduzca el ajuste de temperatura y compruébelo transcurridas 24 horas.
	→ El aparato está situado demasiado cerca de una fuente de calor (cocina, calefacción, etc.).	▶ Cambie el lugar de instalación del aparato o de la fuente de calor.
	→ El aparato no se ha montado correctamente en el habitáculo.	▶ Compruebe si el aparato se ha montado correctamente y si la puerta cierra bien.
La junta de la puerta está defectuosa o se debe sustituir por cualquier otro motivo.	→ La junta de la puerta es intercambiable. Se puede cambiar sin necesidad de ninguna herramienta auxiliar.	▶ Diríjase al servicio postventa (consulte 9.4 Servicio postventa) .
El aparato está helado o se forma agua de condensación.	→ La junta de la puerta se puede haber salido de la ranura.	▶ Compruebe que la junta de la puerta esté asentada correctamente en la ranura.


9.3.2 Componentes

Fallo	Causa	Solución
El InfinitySpring no funciona.*	→ Hay aire en el sistema de agua.	▶ Purgue el sistema de agua (véase Instrucciones de montaje, Conexión de agua)
	→ La conexión de agua no está abierta.	▶ Abra la toma de agua.*
El flujo de agua en el InfinitySpring es irregular.*	→ El Perlator está sucio.	▶ Sustituya el Perlator. Diríjase al servicio postventa (consulte 9.4 Servicio postventa) .
HydroBreeze no humedece el producto refrigerado.	→ HydroBreeze no está activado.	▶ Active HydroBreeze.
	→ No hay suficiente agua en el depósito de agua.	▶ Llene el depósito de agua.
	→ Hay suciedad antes del concentrador.	▶ Limpie HydroBreeze
	→ El depósito de agua no está bien insertado en la depresión provista.	▶ Inserte correctamente el depósito de agua.
	→ La tapa del cajón Fruit & Vegetable-Safe está ajustada en "poca humedad del aire".	▶ Ajuste la tapa del cajón Fruit & Vegetable-Safe a la "humedad del aire alta".
La iluminación interior no se enciende.	→ El aparato no se conecta.	▶ Encienda el aparato.
	→ La puerta ha permanecido abierta durante más de 15 minutos.	▶ La iluminación interior se apaga automáticamente si la puerta está abierta al cabo de aprox. 15 min.
	→ El LED de iluminación está defectuoso o la cubierta está dañada.	▶ Contacte con el servicio al cliente (consulte 9.4 Servicio postventa) .
	→ El cerrojo está bloqueado con la puerta abierta.	▶ Vuelva a accionar la manija.

Fallo	Causa	Solución
El compartimiento congelador no puede cerrarse.*		

Auto Door

Preguntas frecuentes AutoDoor

Fallo	Causa	Solución
La puerta se abre a otra velocidad.	→ La velocidad de la puerta depende de su carga.	▶ No es necesario llevar a cabo ninguna acción.
El motor se detiene y la puerta no se cierra.	→ Hay obstrucciones en la zona de la puerta.	▶ Elimine obstrucciones. ▶ Cierre bien los cajones. ▶ Espere un poco. ▶ Desplace la puerta manualmente.
	→ El mecanismo está bloqueado.	▶ Intente no dañar la bisagra: No desplace la puerta contra el motor. ▶ Contacte con el servicio al cliente. (consulte 9.4.1 Contacto con el servicio de posventa)
	→ El motor se ha sobrecalentado.	▶ Deje que se enfríe. ▶ Espere un poco. ▶ Desplace la puerta manualmente.
El ángulo de apertura de la puerta no se puede guardar.	→ El ángulo de apertura de la puerta es demasiado pequeño.	▶ Vuelva a ajustar el ángulo de apertura de la puerta: Seleccione un ángulo de apertura de al menos 70°. Liebherr recomienda un ángulo mínimo de 90° para poder sacar los cajones correctamente. (consulte AutoDoor)
La puerta no responde a la señal de llamada.	→ La llamada es demasiado débil.	▶ Aumentar la sensibilidad del sensor de llamada. El sensor de llamada se encuentra en el lado de las bisagras, en el lado estrecho de la puerta. (consultar las instrucciones de instalación).
	→ La función de llamada no está activada.	▶ Activación de la función AutoDoor. (consulte AutoDoor)
La puerta no se cierra mediante el comando de voz.	→ El asistente de voz no está configurado.	▶ Configure el asistente de voz. (consulte AutoDoor)
	→ Encontrará más información y tutoriales en:	▶ home.liebherr.com/faq-autodoor

9.4 Servicio postventa

En primer lugar, compruebe si puede eliminar la falla por su cuenta (consulte 9 Asistencia al cliente). Si no es posible, diríjase al servicio postventa.

La dirección se encuentra en el folleto adjunto de "Servicio Liebherr".



ADVERTENCIA

¡Reparación carente de rigor profesional!
Lesiones.

- ▶ Las reparaciones e intervenciones en el aparato y la línea de alimentación eléctrica que no se nombran expresamente (consulte 8 Mantenimiento) sólo se deben realizar a través del servicio postventa.
- ▶ El cable de alimentación dañado solo lo podrá sustituir el fabricante, su servicio de atención al cliente o una persona con una cualificación similar.
- ▶ En el caso de unidades con conector IEC, la sustitución podrá llevarla a cabo el cliente.

9.4.1 Contacto con el servicio de posventa

Asegúrese de tener lista la siguiente información del aparato:

- Denominación del aparato (modelo e índice)
- N.º de servicio (Service)
- N.º de serie (S-Nr.)
- ▶ Obtenga información del aparato mediante la pantalla (consulte Información).
- o-
- ▶ Consulte información del aparato en la placa de características (consulte 9.5 Placa de características).
- ▶ Anote la información sobre el aparato.
- ▶ Notificación al servicio postventa: Comunique errores e información del aparato.
- ▷ Esto permite un servicio rápido y preciso.
- ▶ Siga las demás instrucciones del servicio postventa.

9.5 Placa de características

La placa de características se encuentra detrás de los cajones en la parte interna del aparato.

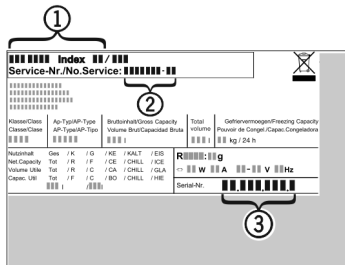


Fig. 74

- (1) Denominación del aparato
- (2) N.º de servicio
- (3) N.º de serie
- ▶ Lea la información de la placa de características.

10 Retirada del servicio

- ▶ Vacíe el aparato.
- ▶ Desconecte el aparato.
- ▶ Retire el enchufe de alimentación de red.
- ▶ Si fuera necesario, retire el conector del aparato: Extráigalo y muévelo al mismo tiempo de izquierda a derecha.
- ▶ Limpieza del aparato (consulte 8.7 Limpieza del aparato).
- ▶ Deje la puerta abierta para que no se desarrollen olores

11 Eliminación

11.1 Preparación del aparato para su eliminación



Liebherr utiliza baterías en algunos aparatos. En la UE, por razones medioambientales, la ley obliga al usuario final a retirar las baterías antes de deshacerse de los aparatos viejos. Si su aparato contiene baterías, se adjuntará una nota a este efecto en el mismo.

Lámparas Si puede retirar las lámparas por sí mismo sin provocar ningún deterioro, retirelas también antes de su eliminación.

- ▶ Ponga el aparato fuera de servicio.
- ▶ aparato con baterías: Retire las baterías. Para la descripción, consulte el capítulo de **Mantenimiento**.

- ▶ Si es posible: retire las lámparas sin provocar ningún deterioro.

11.2 Elimine el aparato de forma respetuosa con el medioambiente



El aparato todavía contiene materiales valiosos y se tiene que llevar a un registro independiente de residuos residenciales sin clasificar.



Elimine las baterías del aparato antiguo por separado. Para ello, puede devolver las baterías de forma gratuita en las plantas de reciclaje.

Lámparas

Elimine las lámparas retiradas a través de los respectivos sistemas de recogida.

Para Alemania:

Puede desechar el aparato de forma gratuita en los contenedores de recogida de clase 1 de las plantas de reciclaje locales. Si adquiere un frigorífico/congelador nuevo y la superficie de venta es superior a 400 m², el comercio también retirará el aparato antiguo sin coste alguno.



ADVERTENCIA

- ¡Fugas de refrigerante y aceite!
- Fuego. El refrigerante que contiene es ecológico, pero inflamable. El aceite también es inflamable. Las fugas de refrigerante y aceite pueden arder a una concentración correspondientemente alta y en contacto con una fuente de calor externa.
- ▶ No dañar las tuberías del circuito frigorífico ni el compresor.
- ▶ Transporte el aparato sin dañarlo.
- ▶ Deseche las baterías, las lámparas y el aparato de acuerdo con las instrucciones anteriores.



home.liebherr.com/fridge-manuals

ES Refrigerador empotrable

Fecha de edición: 20230416

Índice de número de artículo: 7088277-00

Liebherr-Hausgeräte GmbH
Memminger Straße 77-79
88416 Ochsenhausen
Deutschland