



Instrucciones de uso








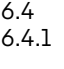
Quality, Design and Innovation



[home.liebherr.com/fridge-manuals](http://home.liebherr.com/fridge-manuals)



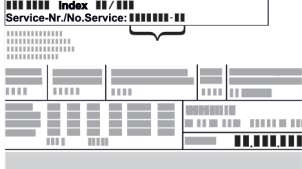



# LIEBHERR


# Contenido

<b>1</b>	<b>Visión general del aparato.....</b>	<b>3</b>
1.1	Volumen de suministro.....	3
1.2	Vista general de los aparatos y del equipamiento.....	3
1.3	Ámbito de uso del aparato.....	3
1.4	Conformidad.....	4
1.5	Materiales SVHC conforme al Reglamento REACH.....	4
1.6	Base de datos EPREL.....	4
<b>2</b>	<b>Indicaciones generales sobre seguridad.....</b>	<b>4</b>
<b>3</b>	<b>Puesta en marcha.....</b>	<b>5</b>
<b>3</b>	<b>Condiciones de instalación.....</b>	<b>5</b>
3.1	Recinto.....	5
3.3	Instalación de varios aparatos.....	6
3.4	Conexión eléctrica.....	6
3.5	Dimensiones de emplazamiento.....	6
3.5	Requisitos de ventilación.....	7
3.6	Transporte del electrodoméstico.....	7
3.7	Desembalar el aparato.....	7
3.8	Montaje de los distanciadores de pared.....	7
3.9	Instalación del aparato.....	7
3.10	Alineación del aparato.....	7
3.11	Tras la instalación.....	7
3.12	Eliminación del embalaje.....	7
3.13	Cambio de goznes.....	8
3.14	Conexión del aparato.....	11
3.15	Encendido del electrodoméstico (primera puesta en servicio).....	11
<b>4</b>	<b>Conservación.....</b>	<b>11</b>
4.1	Notas sobre la conservación.....	11
4.2	Congelador.....	12
4.3	Tiempos de conservación.....	12
<b>5</b>	<b>Ahorrar energía.....</b>	<b>12</b>
<b>6</b>	<b>Uso.....</b>	<b>13</b>
6.1	Elementos de manejo y de indicación.....	13
6.1.2	Indicador de temperatura/indicador de estado.....	13
6.1.3	Comportamiento de los ledes.....	13
6.1.4	Señales acústicas.....	13
6.2	Funcionamiento de la pantalla.....	13
6.2.1	Navegación con el botón táctil y explicación de los símbolos.....	13
6.2.2	Menús.....	14
6.3	Funciones del electrodoméstico.....	15
6.3.1	Indicaciones sobre las funciones del electrodoméstico.....	15
	Encender y apagar el electrodoméstico.....	15
	Temperatura.....	15
	SuperFrost.....	16
	SabbathMode.....	16
	Bloqueo de entrada.....	17
	Inicio del ciclo de descongelación*.....	17
	Modo de demostración.....	17
	Restablecer a los valores de fábrica.....	18
6.4	Mensajes.....	18
6.4.1	Eliminación de mensajes.....	18
<b>7</b>	<b>Equipamiento.....</b>	<b>19</b>

7.1	Cajones.....	19
7.2	Placas de vidrio.....	19
7.3	VarioSpace.....	20
<b>8</b>	<b>Mantenimiento.....</b>	<b>20</b>
8.1	Desmontaje / montaje de los sistemas de extracción.....	20
8.2	Descongelación del aparato.....	20
8.3	Limpiar el aparato.....	20
<b>9</b>	<b>Asistencia al cliente.....</b>	<b>21</b>
9.1	Datos técnicos.....	21
9.2	Ruidos durante el funcionamiento.....	21
9.3	Avería técnica.....	22
9.4	Servicio de atención al cliente.....	23
9.5	Placa de identificación.....	23
<b>10</b>	<b>Puesta fuera de servicio.....</b>	<b>23</b>
<b>11</b>	<b>Eliminación.....</b>	<b>24</b>
11.1	Preparar el aparato para su eliminación.....	24
11.2	Eliminar el aparato de manera respetuosa con el medioambiente.....	24

El fabricante trabaja continuamente para seguir desarrollando todos los tipos y modelos. Por lo tanto, rogamos su comprensión por posibles modificaciones en la forma, el equipamiento y la técnica.

Icono	Explicación
	<b>Leer las instrucciones</b> Para conocer todas las prestaciones de su nuevo aparato, lea detenidamente las notas de estas instrucciones.
	<b>Instrucciones completas en internet</b> Encontrará las instrucciones completas en Internet mediante el código QR situado en la portada de las instrucciones o introduciendo el número de servicio en <a href="http://home.liebherr.com/fridge-manuals">home.liebherr.com/fridge-manuals</a> . Encontrará el número de servicio en la placa de características:  <i>Fig. Representación a modo de ejemplo</i>
	<b>Comprobar el aparato</b> Compruebe que ninguna pieza presente daños de transporte. En caso de reclamaciones, debe dirigirse al distribuidor o al servicio técnico.
	<b>Variaciones</b> Las instrucciones son válidas para varios modelos; pueden producirse variaciones. Las secciones solo aplicables a determinados aparatos aparecen marcadas con un asterisco (*).
	<b>Instrucciones de manejo y resultados de manejo</b> Las instrucciones de manejo aparecen marcadas con ▶, mientras que los resultados de manejo se indican con ▷.

Icono	Explicación
	<b>Vídeos</b> En el canal de YouTube de Liebherr-Hausgeräte hay disponibles vídeos sobre los aparatos.

Estas instrucciones de uso son válidas para:

F..	10.. / 14..
FN..	14..
TG	14Ve04 / 14Vd04 / 14Vc04
TGN	14Ve04

## Nota

Si su aparato contiene una N en la denominación, se trata de un aparato NoFrost.\*

## 1 Visión general del aparato

### 1.1 Volumen de suministro

Compruebe que ninguna pieza haya sufrido daños por transporte. En caso de reclamación, póngase en contacto con el distribuidor o con el servicio de atención al cliente. (consulte 9.4 Servicio de atención al cliente)

El volumen de suministro incluye las siguientes piezas:

- Aparato independiente
- Equipamiento (según el modelo)
- Material de montaje (según el modelo)
- "Quick Start Guide"
- Catálogo de servicio

### 1.2 Vista general de los aparatos y del equipamiento

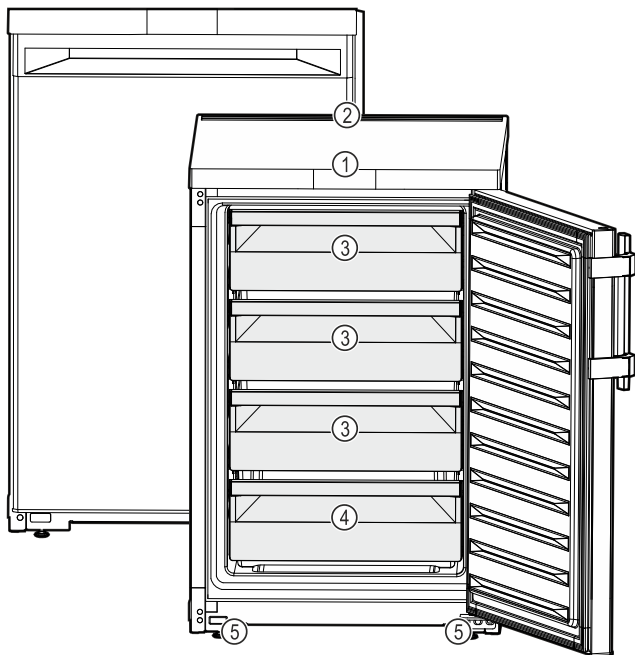


Fig. 1 Representación a modo de ejemplo

- |  |                                   |
|--|-----------------------------------|
| (1) Elemento de manejo, piloto indicador | (4) Placa de características      |
| (2) Ranura de ventilación                | (5) Patas regulables (delanteras) |
| (3) VarioSpace                           |                                   |

## Nota

- Las bandejas, cajones o cestos se entregan colocados de tal manera que se logre una eficiencia energética óptima. No obstante, los cambios en la disposición dentro de las opciones de colocación existentes de, por ejemplo, bandejas en el compartimento frigorífico, no tendrán impacto alguno en el consumo energético.

### 1.3 Ámbito de uso del aparato

#### Uso previsto

El aparato sirve exclusivamente para la refrigeración de alimentos en el ámbito doméstico. En este sentido se incluye, p. ej.,

- en cocinas para personal, hostales,
- por parte de huéspedes de casas rurales, hoteles, moteles y otros alojamientos,
- en catering y servicios similares de venta al por mayor.

El aparato no es adecuado para uso emportable.

No se permite ningún otro tipo de aplicación.

#### Uso incorrecto previsible

Están expresamente prohibidos los siguientes usos:

- Almacenamiento y refrigeración de medicamentos, plasma sanguíneo, preparados de laboratorio o sustancias y productos similares basados en la directiva sobre productos sanitarios 2007/47/CE
- Empleo en zonas con peligro de explosión

Un uso abusivo del aparato puede provocar daños en el producto almacenado o su deterioro.

#### Clases de climatización

El aparato se ha diseñado para el funcionamiento a temperaturas ambiente limitadas en función de la clase de climatización. La clase de climatización adecuada para su aparato figura en la placa de identificación.

## Nota

- Para garantizar un funcionamiento perfecto, respete las temperaturas ambiente indicadas.

Clase de climatización	para temperaturas ambiente de
SN	10 °C a 32 °C
N	16 °C a 32 °C
ST	16 °C a 38 °C
P	16 °C a 43 °C
SN-ST	10 °C a 38 °C
SN-T	10 °C a 43 °C

# Indicaciones generales sobre seguridad

El perfecto funcionamiento del aparato está garantizado hasta una temperatura ambiente de -15 °C.

## 1.4 Conformidad

Se ha comprobado la estanqueidad del circuito de refrigerante. El electrodoméstico cumple las disposiciones de seguridad pertinentes, así como las directivas correspondientes.

El texto completo de la Declaración UE de conformidad está disponible en la dirección de Internet: [www.Liebherr.com](http://www.Liebherr.com)

## 1.5 Materiales SVHC conforme al Reglamento REACH

En el enlace siguiente podrá comprobar si su electrodoméstico contiene materiales SVHC conforme al Reglamento REACH: [home.liebherr.com/de/deu/de/liebherr-erleben/nachhaltigkeit/umwelt/scip/scip.html](http://home.liebherr.com/de/deu/de/liebherr-erleben/nachhaltigkeit/umwelt/scip/scip.html)

## 1.6 Base de datos EPREL

A partir del 1 de marzo de 2021, encontrará la información relativa al etiquetado energético y los requisitos de diseño ecológico en la base de datos de productos europeos (EPREL). Podrá acceder a la base de datos de productos en el siguiente enlace <https://eprel.ec.europa.eu/>. En ella se le solicitará que introduzca la identificación del modelo. Esta se encuentra en la placa de identificación.

## 2 Indicaciones generales sobre seguridad

Conservar estas instrucciones de uso en un lugar seguro para poder consultarlas en cualquier momento.

En caso de que el aparato pase a otro propietario, asegurarse de incluir también las instrucciones de uso.

Con tal de poder utilizar el aparato de forma adecuada y segura, leer detenidamente estas instrucciones de uso antes de utilizarlo. Seguir en todo momento las instrucciones, indicaciones de seguridad y avisos de advertencia que se incluyen en las instrucciones de uso, las cuales son importantes para poder instalar y operar el aparato de forma segura y correcta.

### Peligros para el usuario:

- Este aparato puede ser utilizado por niños y por personas con discapacidades físicas, sensoriales o mentales o con falta de experiencia y conocimientos bajo la debida vigilancia o después de haber sido instruidos acerca del uso seguro del aparato y haber comprendido los peligros resultantes. Los niños no deben jugar con el aparato. Los niños no deben limpiar el aparato ni realizar el mantenimiento propio del usuario sin la

debida vigilancia. Está permitido que los niños de 3-8 años introduzcan y retiren alimentos del aparato. Los niños menores de 3 años deben permanecer lejos del aparato si no están bajo vigilancia permanente.

- La caja de enchufe debe ser fácilmente accesible para poder desconectar el aparato rápidamente de la red eléctrica en caso de emergencia. Debe encontrarse fuera del área de la parte trasera del aparato.
- Al desconectar el aparato de la red, agarre siempre el cable por el enchufe. No tire del cable.
- En caso de fallo, retire el enchufe de alimentación de red o desconecte el fusible.
- No dañe la línea de alimentación eléctrica. No utilice el aparato con una línea de alimentación eléctrica defectuosa.
- Las reparaciones e intervenciones en el aparato se deben encargar al servicio al cliente o a personal técnico que disponga de la debida formación para ello.
- Monte, conecte y deseche el aparato siguiendo estrictamente las indicaciones.

### Peligro de incendio:

- El refrigerante incluido (datos en la placa de identificación) respeta el medio ambiente, pero es inflamable. Las salpicaduras de refrigerante pueden inflamarse.
  - No dañar las tuberías del circuito refrigerante.
  - No trabaje con fuentes de ignición en el interior del aparato.
  - No emplear aparatos eléctricos en el interior del aparato (p. ej. aparatos de limpieza a vapor, calefactores, preparadores de crema de helado, etc.).
  - Si se derrama refrigerante: Eliminar toda llama abierta o fuente de ignición cerca del lugar de fuga. Ventilar bien la estancia. Dirigirse al Servicio Técnico.
- No guarde sustancias explosivas o envases aerosol con propulsores inflamables como, por. ej. butano, propano, pentano, etc. en el aparato. Estos envases aerosol se pueden distinguir por la indicación de contenido impresa o por el símbolo de una llama. El gas que se escape se puede inflamar con componentes eléctricos.
- Las velas encendidas, las luces prendidas y otros objetos con llamas abiertas se

deben mantener alejados del aparato para no incendiario.

- Guarde las bebidas alcohólicas o cualquier otro envase que contenga alcohol sólo herméticamente cerrado. El alcohol que se escape se puede inflamar con componentes eléctricos.

### Peligro de caída o vuelco:

- No utilice indebidamente el zócalo, los cajones, las puertas, etc. como peldaño o para apoyarse. Esto se aplica sobre todo a los niños.

### Peligro de intoxicación alimentaria:

- No consuma alimentos superpuestos.

### Peligro de congelación, sensación de aturdimiento y dolor:

- Evitar un contacto continuado de la piel con superficies frías o alimentos refrigerados/congelados, o bien adoptar medidas de protección como, por ejemplo, utilizar guantes.

### Peligro de daños y lesiones:

- El vapor caliente puede provocar lesiones. Para desescarchar, no utilice ningún aparato de limpieza al vapor o con calor, llamas libres ni 'sprays' de desescarche.
- No retire el hielo con objetos puntiagudos.

### Peligro de aplastamiento:

- No sujetar la bisagra al abrir y cerrar la puerta. Los dedos podrían quedar atrapados.

### Símbolos en el aparato:



El símbolo se puede encontrar en el compresor. Se refiere al aceite del compresor e indica el siguiente peligro: Puede ser mortal en caso de ingestión y penetración en las vías respiratorias. Esta advertencia sólo es importante para el reciclaje. No existe ningún peligro en el modo de funcionamiento normal.



El símbolo se encuentra en el compresor y señala el peligro de sustancias inflamables. No retire la etiqueta.



Esta etiqueta o una similar se puede encontrar en la parte trasera del electrodoméstico. Indica que hay paneles de aislamiento al vacío (VIP) o paneles de perlita en la puerta y/o en la carcasa. Esta advertencia únicamente es importante para el reciclaje. No retirar la etiqueta.

### Observar las instrucciones de uso y las demás indicaciones descritas en los demás capítulos:

	PELIGRO	identifica una situación de peligro inminente que, si no se evita, puede producir lesiones graves o incluso la muerte.
	ADVERTENCIA	identifica una situación de peligro que, si no se evita, puede producir lesiones graves o incluso la muerte.
	ATENCIÓN	identifica una situación de peligro que, si no se evita, puede producir lesiones leves o moderadas.
	AVISO	identifica una situación de peligro que, si no se evita, puede producir daños materiales.
	Nota	identifica indicaciones y recomendaciones útiles.

## 3 Puesta en marcha

### 3 Condiciones de instalación



#### ADVERTENCIA

Riesgo de incendio derivado de la humedad

Si las piezas conductoras de electricidad o la línea de alimentación eléctrica se humedecen, puede producirse un cortocircuito.

- El aparato está diseñado para utilizarse en espacios cerrados. No ponga en funcionamiento el aparato en un lugar al aire libre, expuesto a la humedad ni a las salpicaduras de agua.

Uso previsto

- Instale y utilice el aparato únicamente en espacios cerrados.

#### 3.1 Recinto



#### ADVERTENCIA

¡Fugas de refrigerante y aceite!

Incendio. El refrigerante contenido es respetuoso con el medioambiente, pero es inflamable. El aceite contenido también es inflamable. Las fugas de refrigerante y aceite pueden inflamarse con una concentración correspondientemente elevada y al entrar en contacto con una fuente de calor externa.

- No se deben dañar las tuberías del circuito de refrigerante y del compresor.

- El lugar de instalación óptimo es un recinto seco y bien ventilado.
- Si el aparato se instala en un entorno muy húmedo, en la parte exterior del aparato se puede formar agua de condensación. Prestar siempre atención a que exista una buena ventilación y escape de aire en el lugar de instalación.
- Cuanto más refrigerante haya en el electrodoméstico, más grande deberá ser el recinto en el que se encuentre el electrodoméstico. En recintos demasiado pequeños se puede formar una mezcla inflamable de gas y aire al producirse una fuga. Por cada 8 g de refrigerante, el lugar de instalación deberá tener como mínimo 1 m<sup>3</sup> de volumen. Los datos sobre el refrigerante incluido figuran en la placa de características en el interior del electrodoméstico.

# Condiciones de instalación

## 3.1.1 Suelo del recinto

- El suelo del lugar de instalación debe ser horizontal y plano.
- El fondo del aparato debe tener la misma altura que el suelo circundante.

## 3.1.2 Colocación en el recinto

- No colocar el electrodoméstico en una zona de radiación solar directa, ni junto a la cocina, la calefacción o similares.
- Instale el aparato con la parte trasera y, si se utilizan los distanciadores suministrados (consulte más abajo), con éstos siempre colocados directamente en la pared.

Asegúrese de que se respeten las siguientes condiciones:

- Se han respetado las medidas del habitáculo .
- Se han respetado los requisitos de ventilación (consulte 3.5 Requisitos de ventilación) .

## 3.3 Instalación de varios aparatos

### AVISO

Riesgo de daños derivado de agua de condensación

- ▶ No instale el aparato directamente junto a otro frigorífico/congelador.

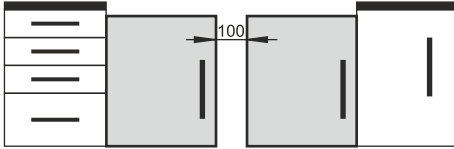
### AVISO

¡Peligro de daños a consecuencia del agua de condensación!

- ▶ No instale el aparato directamente sobre otro frigorífico/congelador.

Los aparatos se han desarrollado para diferentes tipos de instalación. Combine los aparatos únicamente cuando se hayan desarrollado para este fin. La siguiente tabla muestra el posible tipo de instalación según el modelo:

Tipo de instalación	Modelo
Single	Todos los modelos
Side-by-Side (SBS)	Modelos cuya denominación comienza por <b>S...</b>
Contiguos con una distancia de 100 mm entre electrodomésticos	Todos los modelos sin calefacción en la pared lateral



Si no se respeta esta distancia, se formará agua de condensación entre las paredes laterales de los aparatos.

*Fig. 2*

## 3.4 Conexión eléctrica



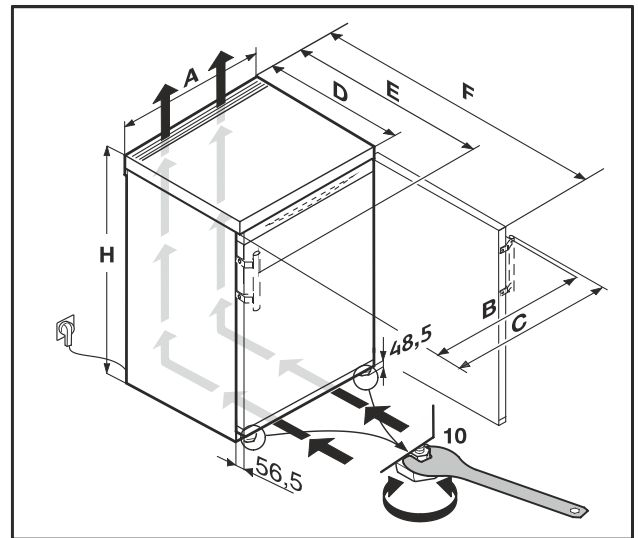
### ADVERTENCIA

¡Peligro de incendio por colocación indebida!

Si un cable de red o un conector entra en contacto con la parte trasera del electrodoméstico, la vibración del electrodoméstico puede dañar el cable de red o el conector provocando un cortocircuito.

- ▶ Asegurarse de que ningún cable de red quede atrapado debajo del electrodoméstico al colocarlo.
- ▶ Coloque el aparato de tal forma que no entre en contacto con ningún conector o cable de red.
- ▶ No se deben conectar otros aparatos en los enchufes situados en la parte posterior del aparato.
- ▶ Los enchufes múltiples y las regletas de conexión, así como otros equipos electrónicos (como, p. ej., los transformadores para halógenos), **no** se deben colocar ni utilizar en la parte posterior del electrodoméstico.

## 3.5 Dimensiones de emplazamiento



*Fig. 3*

### Dimensiones sin tirador de palanca (mm):\*

	H	A	B	D	F
F..10..	680	550	547	607 <sup>x</sup>	1106 <sup>x</sup>
F..14.. / FN..14..	850	550	547	607 <sup>x</sup>	1106 <sup>x</sup>
TG 14Ve04	850	550	547	607 <sup>x</sup>	1106 <sup>x</sup>
TG 14Vd04					
TG 14Vc04					
TGN 14Ve04					

### Dimensiones con tirador de palanca (mm):\*

	H	A	B	C	D	E	F
F..14.. / FN..14..	850	550	545	589	607 <sup>x</sup>	648 <sup>x</sup>	1112 <sup>x</sup>

<sup>x</sup> En electrodomésticos con distanciadores de pared adjuntos aumenta la medida en 35 mm. (consulte 3.8 Montaje de los distanciadores de pared)



## 3.5 Requisitos de ventilación

### AVISO

¡Peligro de daños por sobrecalentamiento como consecuencia de una ventilación insuficiente!

Una ventilación insuficiente puede hacer que el compresor sufra daños.

- ▶ Preste atención a que haya suficiente ventilación.
- ▶ Tenga en cuenta los requisitos de ventilación.

Si el aparato se integra en la cocina, se deben cumplir los siguientes requisitos en cuanto a ventilación:

- Básicamente se aplica lo siguiente: cuanto mayor sea la sección de ventilación, más energía ahorrará el aparato en funcionamiento.

## 3.6 Transporte del electrodoméstico

- ▶ Para la primera puesta en servicio: Transportar el electrodoméstico embalado.
- ▶ Para el transporte tras la primera puesta en servicio (p. ej., mudanza): Transportar el electrodoméstico sin carga.
- ▶ Transportar el electrodoméstico en posición vertical.
- ▶ Transportar el electrodoméstico con ayuda de dos personas.

## 3.7 Desembalar el aparato

Si existe algún daño en el aparato, consulte de inmediato – antes de conectarlo – al proveedor.

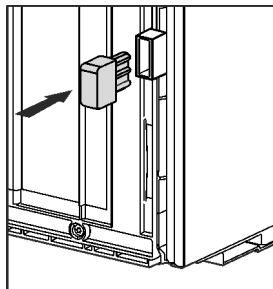
- ▶ Compruebe que el aparato y el embalaje no presentan daños de transporte. Póngase en contacto inmediatamente con los proveedores en caso de que observe la presencia de cualquier daño.
- ▶ Retire todos los materiales de la parte trasera o de las paredes laterales del aparato que puedan obstaculizar la correcta instalación o ventilación y salida de aire.
- ▶ Retirar todas las láminas protectoras del aparato. ¡No utilizar para ello objetos punzantes o afilados!

## 3.8 Montaje de los distanciadores de pared

Con los distanciadores de pared, su electrodoméstico alcanza el consumo de energía declarado y no se forma condensación en caso de humedad ambiente elevada. El electrodoméstico es totalmente operativo sin el uso de los distanciadores de pared, pero ofrece un consumo energético ligeramente superior.

Si inserta los distanciadores de pared, la profundidad del electrodoméstico aumenta aproximadamente 35 mm.

- ▶ Electrodoméstico con distanciadores de pared suministrados: Colocar los distanciadores de pared en el lado inferior izquierdo y derecho de la parte trasera del electrodoméstico.



## 3.9 Instalación del aparato



### ATENCIÓN

¡Peligro de lesiones debido al electrodoméstico pesado!

- ▶ Transportar el electrodoméstico a su lugar de instalación entre dos personas.



### ADVERTENCIA

¡Peligro de sufrir lesiones y daños materiales debido a electrodoméstico inestable!

El electrodoméstico puede volcar.

- ▶ Fijar el electrodoméstico conforme a la instrucciones.



### ADVERTENCIA

Peligro de incendio y de sobrecalentamiento

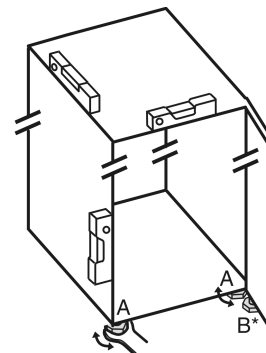
- ▶ No coloque aparatos que emiten calor como, por ej. microondas, tostadoras etc. sobre el aparato.

Asegurar que se cumplen los siguientes requisitos:

- Desplazar el aparato únicamente descargado.
- Instalar el aparato únicamente con ayuda.

## 3.10 Alineación del aparato

- ▶ Alinear el aparato con la llave de boca suministrada mediante las patas de ajuste (A) y con la ayuda de un nivel de burbuja de tal forma que quede fijo y plano.



## 3.11 Tras la instalación

- ▶ Retirar las láminas protectoras de la parte exterior de la carcasa.
- ▶ Retirar las láminas protectoras de los listones decorativos y los frentes de cajones.
- ▶ Extraer todas las piezas de protección para el transporte.
- ▶ Limpiar el electrodoméstico. (consulte 8.3 Limpiar el aparato)
- ▶ Anotar el tipo de aparato (modelo, número), la denominación, el número de serie/de aparato, la fecha de compra y la dirección del distribuidor.

## 3.12 Eliminación del embalaje



### ADVERTENCIA

Peligro de asfixia derivado del material de embalaje y las láminas

- ▶ No permita que los niños jueguen con el material de embalaje.

El embalaje está fabricado con materiales reciclables:

- Cartón paja/cartón
- Piezas de poliestireno expandido



# Condiciones de instalación

- Láminas y bolsa de polietileno
- Flejes para bandaje de polipropileno
- Marco de madera clavado con plancha de polietileno\*
- ▶ Deposite el material de embalaje en un punto de recogida oficial.

## 3.13 Cambio de goznes

### Herramienta

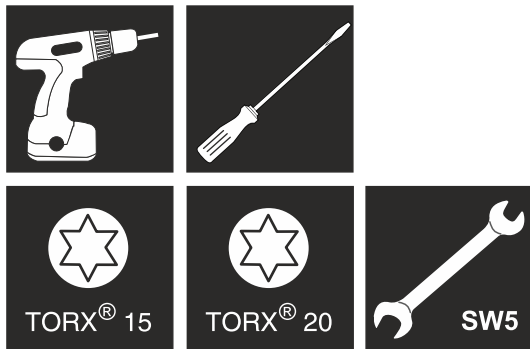


Fig. 4



### ADVERTENCIA

¡Peligro de lesiones al caer la puerta!

Si las piezas de apoyo no están suficientemente atornilladas, la puerta se puede caer. Esto puede causar lesiones graves. Además, puede ocurrir que la puerta no cierre de manera que el electrodoméstico no refrigere correctamente.

- ▶ Atornillar los soportes de apoyo a 4 Nm.
- ▶ Comprobar todos los tornillos y, si fuera necesario, apretarlos de nuevo.

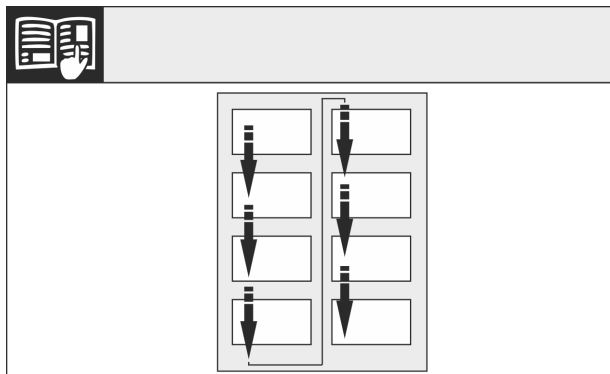


Fig. 5

Observar el sentido de la lectura.

### 3.13.1 Preparación

- ▶ Inclinarse el electrodoméstico hacia atrás de dos en dos.

### 3.13.2 Aflojar las piezas del cojinete inferior



### ATENCIÓN

¡Peligro de lesiones al inclinar la puerta para extraerla!

- ▶ Sujete bien la puerta.
- ▶ Deposite la puerta con cuidado.

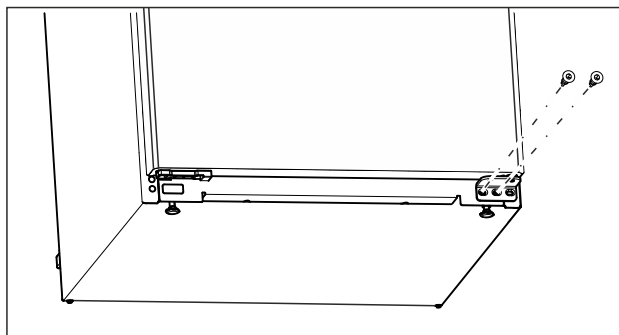


Fig. 6

- ▶ Desatornillar el tornillo central en el soporte del cojinete inferior con un destornillador Torx 20. (consulte Fig. 6)
- ▶ Desatornillar el tornillo interior en el soporte del cojinete inferior con un destornillador Torx 20. (consulte Fig. 6)
- ▶ Apartar los tornillos.

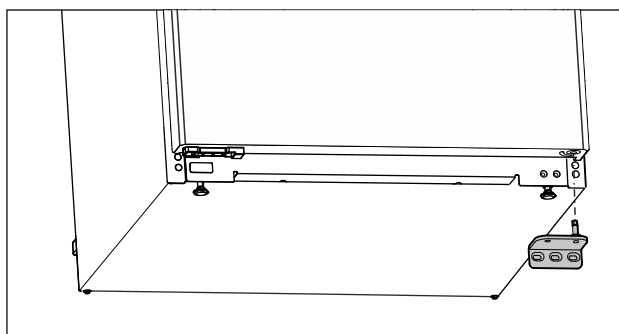


Fig. 7

- ▶ Desmontar el soporte del cojinete hacia abajo. (consulte Fig. 7)
- ▶ Apartar el soporte del cojinete.

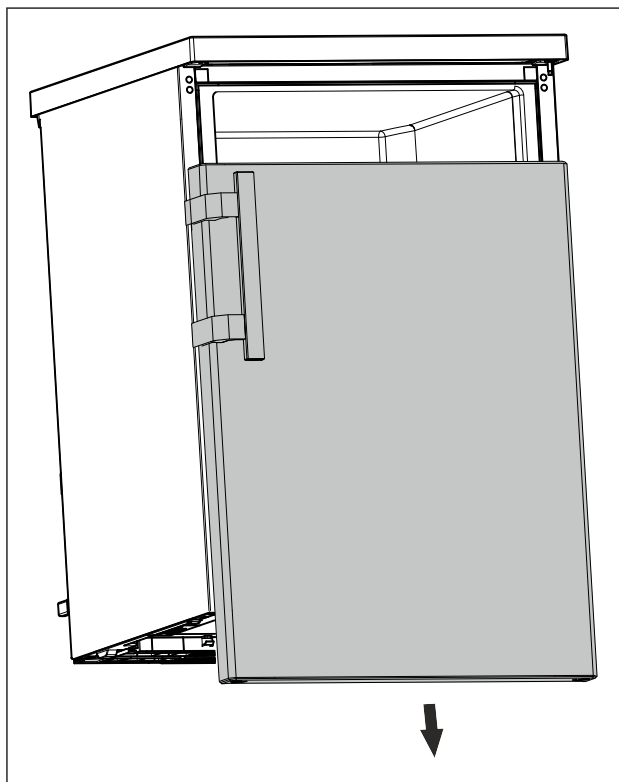


Fig. 8

- ▶ Desmontar la puerta hacia abajo. (consulte Fig. 8)
- ▶ Retirar la puerta.



## 3.13.3 Preparar la puerta

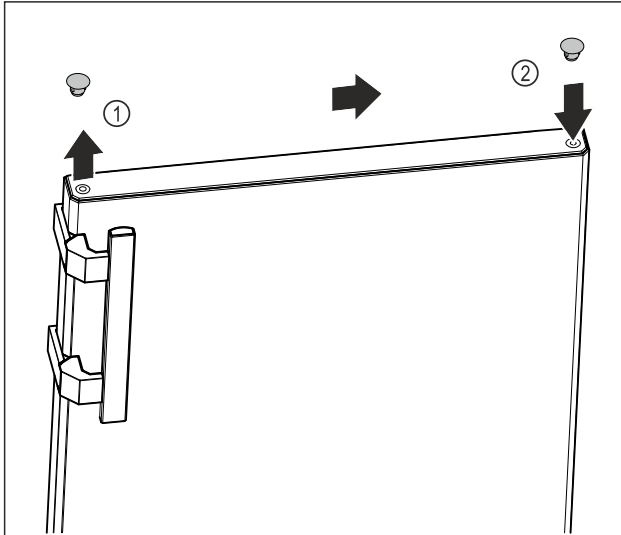


Fig. 9

- ▶ Levantar con cuidado el tapón de la tapa del lado superior de la puerta Fig. 9 (1) con el destornillador plano.
- ▶ Insertar el tapón de la tapa en el lado opuesto. Fig. 9 (2)

## 3.13.4 Cambiar el tirador\*

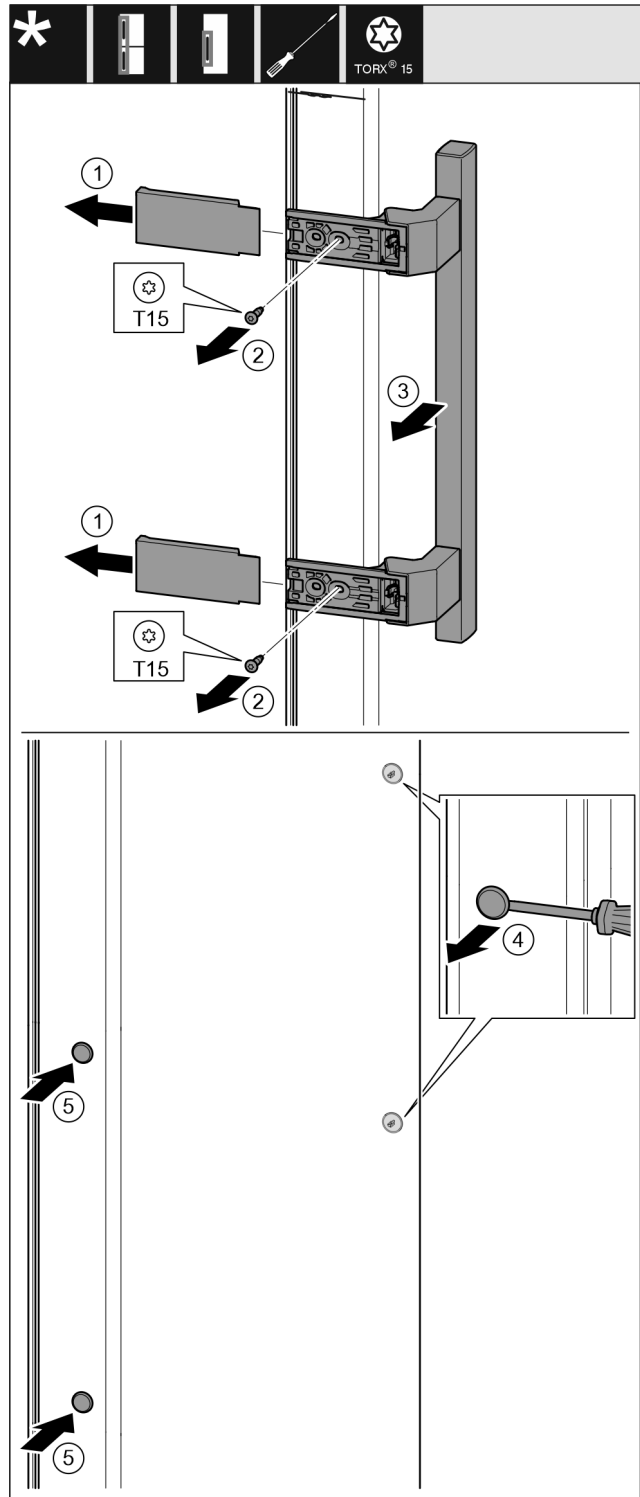


Fig. 10

- ▶ Levantar la cubierta. Fig. 10 (1)
- ▶ Desatornillar los tornillos con un destornillador Torx 15. Fig. 10 (2)
- ▶ Retirar el tirador. Fig. 10 (3)
- ▶ Levantar con cuidado el tapón lateral del electrodoméstico con el destornillador plano y sacarlo. Fig. 10 (4)
- ▶ Volver a colocar el tapón en el otro lado. Fig. 10 (5)

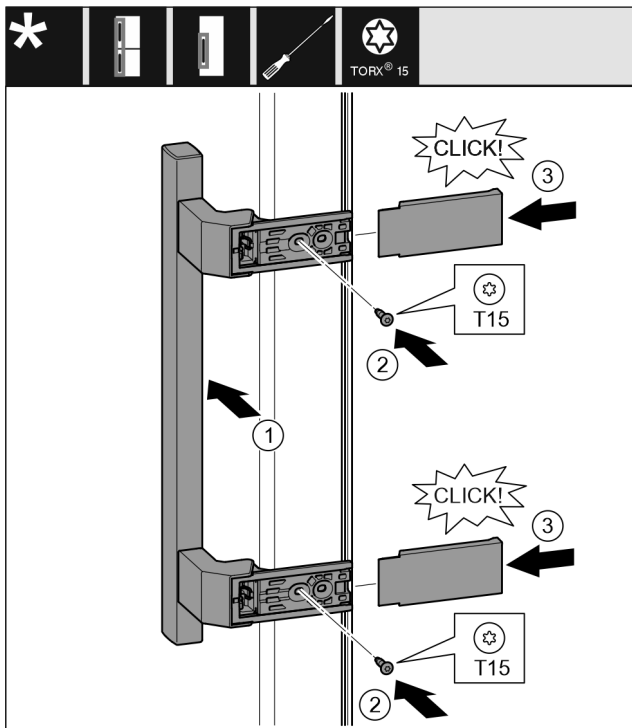


Fig. 11

- ▶ Colocar el tirador en el lado opuesto. Fig. 11 (1)
- ▷ Los orificios de los tornillos deben estar exactamente uno encima del otro.
- ▶ Apretar los tornillos con el destornillador T15. Fig. 11 (2)
- ▶ Colocar las tapas en los laterales y empujarlas. Fig. 11 (3)
- ▷ Asegurar que encaje correctamente.

### 3.13.5 Cambiar las piezas de apoyo inferiores

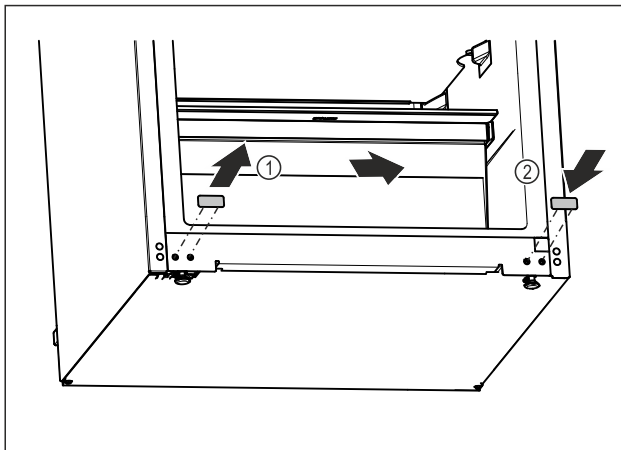


Fig. 12

- ▶ Levantar con cuidado el tapón de la tapa situada en la parte inferior del electrodoméstico con un destornillador plano.
- ▶ Retirar el tapón de la tapa. Fig. 12 (1)
- ▶ Insertar el tapón de la tapa en el lado opuesto. Fig. 12 (2)

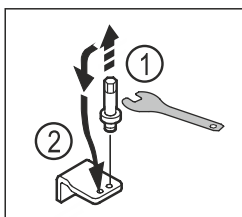


Fig. 13

- ▶ Desatornillar el perno del soporte del cojinete inferior con una llave Allen SW5. Fig. 13 (1)

- ▶ Insertar el perno en el lado opuesto. Fig. 13 (2)
- ▶ Apretar el perno con una llave Allen SW5.

### 3.13.6 Cambiar las piezas de apoyo superiores

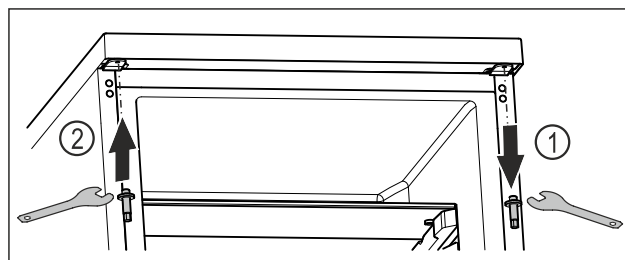


Fig. 14

- ▶ Desenroscar el perno superior con la llave Allen. Fig. 14 (1)
- ▶ Apretar el perno en el lado opuesto con la llave Allen. Fig. 14 (2)

### 3.13.7 Montar la puerta



#### ADVERTENCIA

¡Peligro de lesiones al caerse la puerta!

Si las piezas de apoyo no están suficientemente atornilladas, la puerta se puede caer. Esto puede causar lesiones graves. Además, puede ocurrir que la puerta no cierre de manera que el electrodoméstico no refrigere correctamente.

- ▶ Atornillar los soportes de apoyo a 4 Nm.
- ▶ Comprobar todos los tornillos y, si fuera necesario, apretarlos de nuevo.

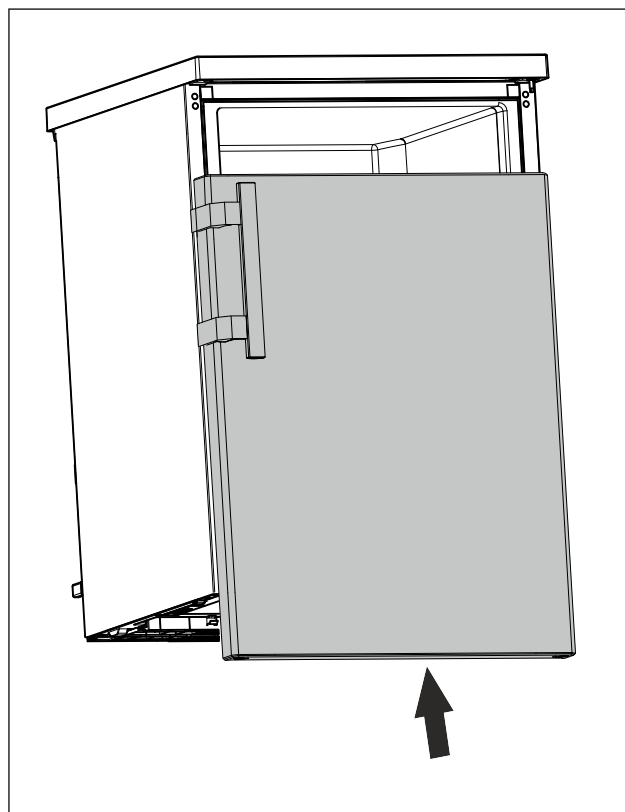


Fig. 15

- ▶ Deslizar la puerta sobre el perno superior cuando esté cerrada. (consulte Fig. 15)

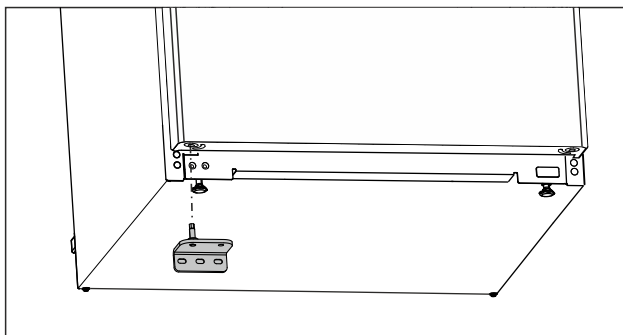


Fig. 16

- ▶ Insertar el soporte del cojinete en el lado opuesto. (consulte Fig. 16)

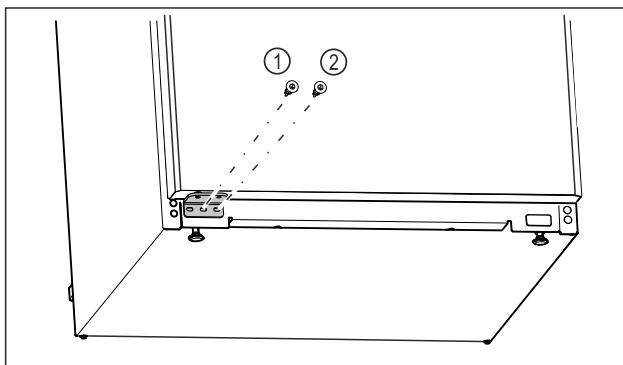


Fig. 17

- ▶ Apretar el tornillo central del soporte del cojinete Fig. 17 (1) con un destornillador Torx 20.
- ▶ Apretar el tornillo interior del soporte del cojinete Fig. 17 (2) con un destornillador Torx 20.
- ▶ Revisar la puerta.
- ▷ Se han cambiado el gozne.

## 3.14 Conexión del aparato



### ADVERTENCIA

¡Conexión indebida!  
Peligro de incendio.

- ▶ No utilice ningún cable prolongador.
- ▶ No utilice ninguna regleta de contactos.

### AVISO

¡Conexión indebida!

Daño en el sistema electrónico.

- ▶ No conecte el aparato a inversores para sistemas aislados como instalaciones solares o generadores de gasolina.

### Nota

Utilice únicamente el cable de alimentación eléctrica suministrado.

- ▶ Se puede encargar un cable de alimentación eléctrica más largo al servicio técnico.

Asegúrese de que se cumplen los siguientes requisitos:

- El tipo de corriente y la tensión en el lugar de instalación se corresponden con los datos que figuran en la placa de características (consulte 1 Visión general del aparato).
- La caja de enchufe está debidamente conectada a tierra y protegida eléctricamente mediante fusible.
- La corriente de activación del fusible está entre 10 y 16 A.
- La caja de enchufe es fácilmente accesible.
- ▶ Compruebe la conexión eléctrica.
- ▶ Conecte el enchufe de alimentación de red a la alimentación de tensión.

## 3.15 Encendido del electrodoméstico (primera puesta en servicio)

Asegúrese de que se cumplan los siguientes requisitos:

- El electrodoméstico se instala y conecta de acuerdo con las instrucciones de montaje.
- Se han retirado del electrodoméstico todas las cintas adhesivas, láminas protectoras y adhesivas, así como las protecciones para el transporte de dentro y fuera del electrodoméstico.
- Se han retirado de los cajones todas las inserciones publicitarias.
- Se conoce el funcionamiento de la pantalla. (consulte 6.2 Funcionamiento de la pantalla)

### Encender el electrodoméstico:

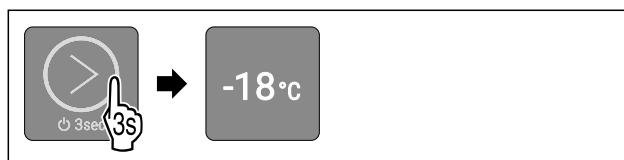


Fig. 18

- ▶ Tocar el botón táctil según la figura durante 3 segundos hasta que suene el tono de confirmación.
- ▷ El electrodoméstico está encendido.
- ▷ La iluminación interior está activada.
- ▷ Se ilumina el led 2: La temperatura viene ajustada de fábrica a -18 °C.
- ▷ El electrodoméstico enfría a la temperatura objetivo ajustada de fábrica.

### El electrodoméstico se inicia en modo de demostración:

Cuando el electrodoméstico se inicia en modo de demostración:

- ▶ Desactivar el modo de demostración. (consulte Desactivar el modo de demostración)

### La pantalla pasa al modo de reposo:

Cuando la pantalla entra en modo de reposo:

- ▶ Pulsar brevemente el botón táctil. (consulte Modo de reposo de la pantalla)

### Nota

El fabricante recomienda:

- ▶ Introducir los **alimentos para congelar** a -18 °C o a una temperatura inferior.
- ▶ Tener en cuenta las indicaciones sobre la conservación. (consulte 4.1 Notas sobre la conservación)

### Nota

Puede obtener accesorios en la tienda Liebherr-Hausgeräte en [home.liebherr.com/shop/de/deu/zubehor.html](http://home.liebherr.com/shop/de/deu/zubehor.html).

## 4 Conservación

### 4.1 Notas sobre la conservación



### ADVERTENCIA

Peligro de incendio

- ▶ No utilizar aparatos eléctricos dentro del compartimento de almacenamiento de alimentos del aparato, a menos que sean del tipo recomendado por el fabricante.

### Nota

El consumo de energía aumenta y la potencia de refrigeración se reduce si la ventilación es insuficiente.

- ▶ Deje siempre libres las ranuras de aire.

# Ahorrar energía

Deben tenerse en cuenta las siguientes indicaciones para la conservación:

- Mantener libres las ranuras de ventilación de la pared trasera.
- Envasar bien los alimentos.
- Envasar la carne o pescado crudos en recipientes limpios y cerrados. Así se evitará que la carne o el pescado entren en contacto con otros alimentos o con estas gotas.
- Distanciar los alimentos para que el aire pueda circular bien.
- Almacenar los alimentos en el envase, tal como se indica.
- Observar siempre la fecha de caducidad indicada en el embalaje.

## Nota

Si no se siguen estas indicaciones, se pueden deteriorar los alimentos.

## 4.2 Congelador

Aquí se establece un clima de conservación seco y frío a -18 °C. El clima de conservación frío es adecuado para conservar alimentos congelados y ultracongelados durante varios meses, para fabricar cubitos de hielo o para congelar alimentos frescos.

### 4.2.1 Congelar los alimentos

#### Cantidad para congelar

Puede congelar todos los alimentos que desee en un espacio de 24 horas, como se indica en la placa de características (consulte 9.5 Placa de identificación) en "Capacidad de congelación... kg/24h".

Para que los alimentos se congelen rápidamente hasta el núcleo, deben respetarse las siguientes cantidades por paquete:

- Frutas y verduras hasta 1 kg
- Carne hasta 2,5 kg

#### Congelar los alimentos con SuperFrost

En función de la cantidad que se quiera congelar, puede activar SuperFrost antes de la congelación para alcanzar temperaturas de congelación más bajas.

Electrodomésticos sin NoFrost:\*

- ▶ Activar SuperFrost si la cantidad de congelación es superior a aprox. 1 kg.\*

Electrodomésticos con NoFrost:\*

- ▶ Activar SuperFrost si la cantidad de congelación es superior a aprox. 2 kg.\*

El momento en el que se activa SuperFrost depende de la cantidad que se congele:

Cantidad para congelar	Momento de activación de SuperFrost
Congelación de pequeñas cantidades	Activar SuperFrost aproximadamente 6 horas antes de la congelación. El alimento se introduce en cuanto el electrodoméstico desactiva SuperFrost automáticamente.
Cantidad máxima de congelación	Activar SuperFrost aproximadamente 24 horas antes de la congelación. El alimento se introduce en cuanto el electrodoméstico desactiva SuperFrost automáticamente.

## Clasificación de los alimentos



### ATENCIÓN

Riesgo de lesiones derivado de vidrios rotos. Las botellas y los envases de bebidas pueden reventarse si se congelan. En especial, las bebidas gaseosas.

- ▶ No congele las botellas ni envases con bebidas

#### Clasificar los alimentos

En electrodomésticos con NoFrost:\*

Colocar los alimentos envasados en el cajón superior.\*

Si es posible, colocar los alimentos en la parte delantera del cajón.\*

En electrodomésticos sin NoFrost:\*

Colocar los alimentos envasados en el cajón inferior.\*

### 4.2.2 Descongelar los alimentos



### ADVERTENCIA

Peligro de intoxicación alimentaria

- ▶ No vuelva a congelar los alimentos descongelados.
- ▶ Consumir lo antes posible los alimentos descongelados.

Puede descongelar los alimentos de diferentes maneras:

- En el compartimento del frigorífico
  - En el microondas
  - En el horno u horno de convección
  - A temperatura ambiente
- ▶ Retirar solo tantos alimentos como sea necesario.

## 4.3 Tiempos de conservación

Los tiempos de conservación indicados son valores orientativos.

En el caso de los alimentos que llevan impresa la fecha de caducidad, ésta se refiere siempre a la fecha indicada en el envase.

#### Valores orientativos del periodo de conservación de diferentes alimentos

Alimento	Temperatura	Tiempo de conservación
Helado	a -18 °C	2 a 6 meses
Salchichas, jamón	a -18 °C	2 a 3 meses
Pan, productos de pastelería	a -18 °C	2 a 6 meses
Caza, cerdo	a -18 °C	6 a 9 meses
Pescado, graso	a -18 °C	2 a 6 meses
Pescado, magro	a -18 °C	6 a 8 meses
Queso	a -18 °C	2 a 6 meses
Aves, carne de vaca	a -18 °C	6 a 12 meses
Verdura, fruta	a -18 °C	6 a 12 meses

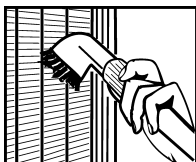
## 5 Ahorrar energía

- Preste siempre atención a que exista una buena ventilación y escape de aire. No cubra los orificios de ventilación ni las rejillas de aire.
- No coloque el aparato en una zona de radiación solar directa, ni junto a la cocina, la calefacción, etc.

- El consumo de energía depende de las condiciones de instalación como, por ejemplo, la temperatura ambiente (consulte 1.3 Ámbito de uso del aparato) . Si la temperatura ambiente aumenta, también puede ser mayor el consumo de energía.
- Abra el aparato durante el menor tiempo posible.
- Cuanto más baja se ajuste la temperatura, mayor será el consumo de energía.
- Almacenar todos los alimentos bien envasados y cubiertos. De este modo se evita la formación de escarcha.
- Al guardar alimentos calientes: dejarlos enfriar primero a temperatura ambiente.
- Si existe una capa de escarcha gruesa en el aparato: desescarche el aparato.\*

La acumulación de polvo aumenta el consumo de energía:

- Elimine el polvo del frigorífico con el intercambiador de calor – rejilla metálica en la parte trasera del aparato – una vez al año.



## 6 Uso

### 6.1 Elementos de manejo y de indicación

La pantalla ofrece una vista rápida del estado actual del electrodoméstico, el ajuste de temperatura, el estado de las funciones y los mensajes.

Puede manejar su electrodoméstico con el botón táctil.

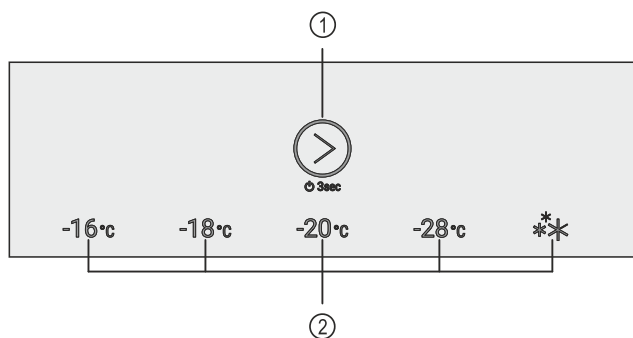


Fig. 19 Elementos de manejo y de indicación

- (1) Botón táctil (elemento de control) (2) Indicador de temperatura/indicador de estado

#### 6.1.2 Indicador de temperatura/indicador de estado

El indicador de temperatura/indicador de estado se compone de cinco ledes:

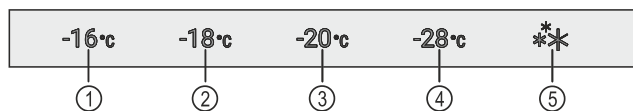


Fig. 20 Indicador de temperatura/indicador de estado

- (1) Led 1 (2) Led 2 (3) Led 3 (4) Led 4 (5) Led 5

Los ledes indican los ajustes de temperatura en el menú principal (consulte Menú principal) y las funciones en el submenú (consulte Submenú) .

#### 6.1.3 Comportamiento de los ledes

Puede reconocer el estado del electrodoméstico por la iluminación o el parpadeo de los ledes:

Comportamiento de los ledes (representación a modo de ejemplo)	Descripción
	<b>No se ilumina el led:</b> El led no está seleccionado. La función no está activa.
	<b>Se ilumina el led:</b> El led está seleccionado o la función está activa.
	<b>El led del indicador de temperatura/indicador de estado parpadea:</b> El led parpadea tras un corte de corriente o una alarma de temperatura hasta que se alcanza la temperatura ajustada. <b>Varios ledes parpadean simultáneamente:</b> Ha ocurrido un error. (consulte 6.4 Mensajes)

Comportamiento de los ledes

#### 6.1.4 Señales acústicas

Suena una señal acústica en los siguientes casos:

Señal acústica	Descripción
Tono de confirmación	Suena al tocar el botón táctil.
Tono de alarma	Suena cuando se produce un error. (consulte 6.4 Mensajes)
Tono de error	Suena al tocar el botón táctil, pero no es posible interactuar.




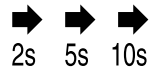
### 6.2 Funcionamiento de la pantalla

Puede manejar su electrodoméstico con el botón táctil.

#### 6.2.1 Navegación con el botón táctil y explicación de los símbolos

En las figuras se utilizan distintos símbolos para la navegación con el botón táctil. En la siguiente tabla se describen estos símbolos.

Símbolo	Descripción
	<b>Pulsar brevemente el botón táctil con el dedo:</b> Navegar por el menú principal y los submenús. Cuando se muestra un número en la mano: El número le indica cuántas veces tiene que tocar brevemente el botón táctil de forma sucesiva para navegar a una función determinada.

Símbolo	Descripción
	<b>Tocar el botón táctil con el dedo durante 3 segundos:</b> Encender el electrodoméstico. En el menú principal: Apagar el electrodoméstico. En el submenú: Cambiar al menú principal. Desactivar la función activa del submenú.
	<b>Tocar el botón táctil con el dedo durante 7 segundos:</b> En el menú principal: Abrir submenú.
	<b>Flecha con reloj:</b> La siguiente visualización en pantalla tarda más de 10 segundos en aparecer.
	<b>Flecha con indicación de tiempo:</b> La siguiente visualización en pantalla tarda en aparecer el tiempo indicado.

### Nota

Si toca el botón táctil **10 segundos**, se activa el modo de demostración.

- Desactivar el modo de demostración. (consulte Desactivar el modo de demostración)




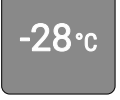
## 6.2.2 Menús


Las funciones del electrodoméstico se distribuyen en distintos menús.

Menú	Descripción
Menú principal	Cuando enciende el electrodoméstico, se encontrará automáticamente en el menú principal. Desde aquí, navegar hasta las funciones del electrodoméstico y al submenú.
Submenú	El submenú contiene otras funciones que permiten configurar el electrodoméstico.

### Menú principal

En el menú principal puede activar/desactivar las siguientes funciones:

Led	Descripción
	Temperatura -16 °C
	Temperatura -18 °C
	Temperatura -20 °C
	Temperatura -28 °C

Led	Descripción
	SuperFrost

Significado de los ledes en el menú principal

### Abrir el menú principal

Cuando enciende el electrodoméstico, se encontrará automáticamente en el menú principal.

Si se encuentra en el submenú y desea cambiar al menú principal:

- Seguir los pasos de procedimiento (consulte Salir del submenú).

### Navegar por el menú principal

Si navega en el menú principal, al led 5 le sigue de nuevo el led 1.



Fig. 21

- Tocar brevemente el botón táctil hasta que se ilumine el led de la función deseada.
- ▷ La función está activada.

### Modo de reposo de la pantalla

Si no toca el botón táctil del menú principal durante 10 segundos, la pantalla pasa al modo de reposo. El modo de reposo impide ajustar la temperatura tocando accidentalmente el botón táctil.

### Salir del modo de reposo:

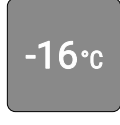
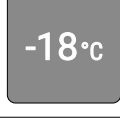



Fig. 22


- Pulsar brevemente el botón táctil.
- ▷ Tono de confirmación aumentado.
- ▷ La temperatura programada parpadea una vez.
- ▷ El modo de reposo finaliza.

### Submenú

En el submenú puede activar/desactivar las siguientes funciones:

Led	Descripción
	Bloqueo de entrada
	SabbathMode
	Restablecer a los valores de fábrica



Led	Descripción
	Inicio del ciclo de descongelación*

\* Significado de los ledes en el submenú

### Abrir submenú



Fig. 23

- ▶ Siga los pasos de procedimiento según la figura hasta que oiga un doble tono de confirmación después de 7 segundos.
- ▷ Se iluminan los ledes 1-5: Se encuentra en el submenú.
- ▷ Si no realiza ninguna acción en la pantalla durante 5 segundos, la pantalla vuelve al menú principal.

### Salir del submenú



Fig. 24

- ▶ Siga los pasos de procedimiento según la figura.
- o-
- ▶ No tocar el botón táctil durante 5 segundos.
- ▷ Se encuentra en el menú principal.

### Navegar por el submenú

Si navega en el submenú, al led 4 le sigue de nuevo el led 1.

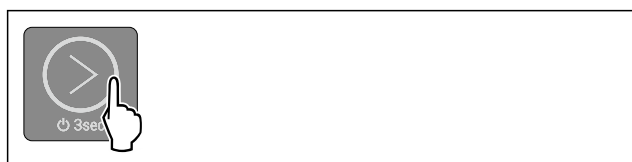


Fig. 25

- ▶ Tocar brevemente el botón táctil hasta que se ilumine el led de la función deseada.
- ▷ Tras 5 segundos sin interacción, la función seleccionada se activa automáticamente.

## 6.3 Funciones del electrodoméstico

### 6.3.1 Indicaciones sobre las funciones del electrodoméstico

Las funciones del electrodoméstico están configuradas de fábrica para que este funcione correctamente.

Antes de modificar, activar o desactivar las funciones del electrodoméstico, asegúrese de que se cumplan los siguientes requisitos:

- Ha leído y comprendido las descripciones sobre el funcionamiento de la pantalla. (consulte 6.2 Funcionamiento de la pantalla)
- Se ha familiarizado con los elementos de control e indicación de su electrodoméstico. (consulte 6.1 Elementos de manejo y de indicación)



### Encender y apagar el electrodoméstico

Utilizar esta función para encender y apagar todo el electrodoméstico.

#### Encender el electrodoméstico

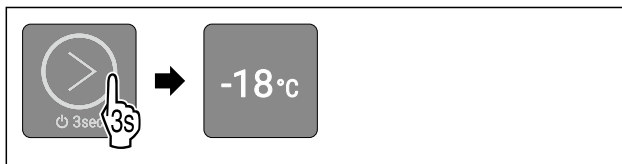


Fig. 26 Representación a modo de ejemplo en función de la temperatura previamente ajustada

- ▶ Siga los pasos de procedimiento según la figura hasta que oiga el tono de confirmación.
- ▷ El electrodoméstico está encendido.
- ▷ La iluminación interior está activada.
- ▷ Durante la primera puesta en servicio: La temperatura viene ajustada de fábrica a -18 °C.
- ▷ Si el electrodoméstico ha estado en funcionamiento anteriormente: Se ajusta la temperatura fijada previamente.
- ▷ El electrodoméstico se enfría a la temperatura objetivo establecida.

#### Apagar el electrodoméstico

Asegúrese de que se cumplan los siguientes requisitos:

- Se encuentra en el menú principal. (consulte Salir del submenú)

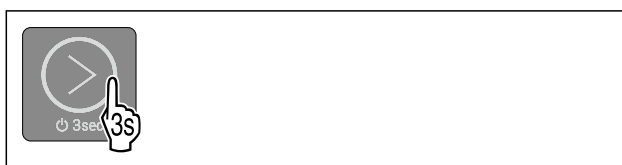


Fig. 27

- ▶ Siga los pasos de procedimiento según la figura hasta que oiga el tono de confirmación.
- ▷ Los ledes de la pantalla ya no se iluminan.
- ▷ La iluminación interior está desactivada.
- ▷ El electrodoméstico está apagado.



### Temperatura

Con esta función se ajusta la temperatura.

La temperatura depende de los siguientes factores:

- frecuencia de apertura de la puerta
- la duración de la apertura de la puerta
- la temperatura ambiente del lugar de instalación
- el tipo, la temperatura y la cantidad de alimentos

Ajuste recomendado: -18 °C

#### Ajuste de la temperatura

La función se encuentra en el menú principal en las posiciones de los ledes 1-4.

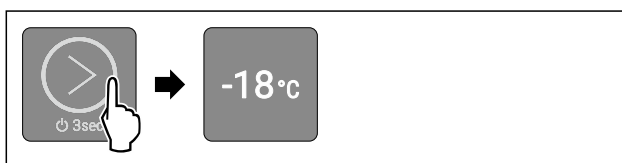


Fig. 28 Representación a modo de ejemplo

- ▶ Tocar el botón táctil tan a menudo brevemente según la figura hasta que se ilumine la temperatura deseada.
- ▷ La temperatura está ajustada.

- ▷ El electrodoméstico se enfría a la temperatura objetivo establecida.



## SuperFrost

Con esta función cambia a la máxima capacidad de congelación. Esto le permite alcanzar temperaturas de congelación más bajas.

Aplicación:

- Congelar diariamente más de 2 kg de alimentos frescos.
- Congelar rápidamente los alimentos frescos hasta lo más profundo.
- Aumente las reservas de frío en los alimentos congelados almacenados antes de descongelar el electrodoméstico.

### Activar el SuperFrost

La función se encuentra en el menú principal en la posición del led 5.

Momento de activación de SuperFrost:

- Para pequeñas cantidades de congelación: Activar SuperFrost aproximadamente 6 horas antes de la congelación.
- Para cantidades de congelación máximas: Activar SuperFrost aproximadamente 24 horas antes de la congelación.

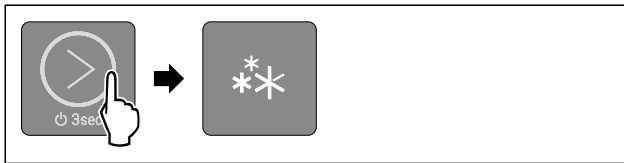


Fig. 29

- ▶ Tocar el botón táctil tan a menudo brevemente según la figura hasta que se ilumine el led 5.
- ▷ Se ilumina el led 5: SuperFrost está activado.
- ▷ El electrodoméstico enfría a la temperatura objetivo.

### Desactivar el SuperFrost

SuperFrost se desactiva automáticamente después de entre 50 y 65 horas. A continuación, el electrodoméstico continúa funcionando en modo normal. La temperatura se ajusta al valor previamente ajustado. No obstante, también puede desactivar SuperFrost manualmente en cualquier momento ajustando una temperatura:

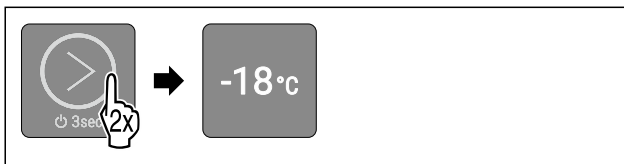


Fig. 30 Representación a modo de ejemplo

- ▶ Tocar el botón táctil tan a menudo brevemente según la figura hasta que se ilumine la temperatura deseada.
- ▷ Se ajusta la temperatura y se desactiva SuperFrost.
- ▷ El electrodoméstico se enfría a la temperatura objetivo establecida.



## SabbathMode

Con esta función puede activar o desactivar el SabbathMode. Si activa esta función, algunas funciones electrónicas se desconectan. Esto significa que su electrodoméstico cumple los requisitos religiosos en festividades judías como el Sabbath y cumple con la certificación STAR-K Kosher.

Estado de la unidad con SabbathMode activo
Se iluminan los ledes 1-5.
Todas las funciones de la pantalla excepto <b>función Desactivar el SabbathMode</b> están bloqueadas.
Las funciones activas permanecen activas.
La iluminación interior está desactivada.
Los mensajes no se visualizan.
No hay alarma de puerta.
No hay alarma de temperatura.
El ciclo de descongelación trabaja solo durante el tiempo especificado sin tener en cuenta el uso del electrodoméstico.
Tras un corte de corriente, el electrodoméstico vuelve al modo SabbathMode.

Estado del electrodoméstico

### Nota

Este electrodoméstico cuenta con la certificación del instituto "Institute for Science and Halacha". ([www.machonhalacha.co.il](http://www.machonhalacha.co.il))

En [www.star-k.org/appliances](http://www.star-k.org/appliances) encontrará una lista de los electrodomésticos con certificación STAR-K.

### Activar el SabbathMode



#### ADVERTENCIA

¡Peligro de intoxicación por alimentos en mal estado!  
Si ha activado SabbathMode y se produce un fallo de corriente, no aparecerá ningún mensaje en la indicación de estado acerca del fallo de corriente. Al finalizar el fallo de corriente, el electrodoméstico continuará funcionando en SabbathMode. Debido al fallo de corriente los alimentos pueden estropearse y su consumo puede provocar una intoxicación alimentaria.

Tras un fallo de corriente:

- ▶ No consumir los alimentos que estaban congelados y se han descongelado.

La función se encuentra en el submenú en la posición del led 2.

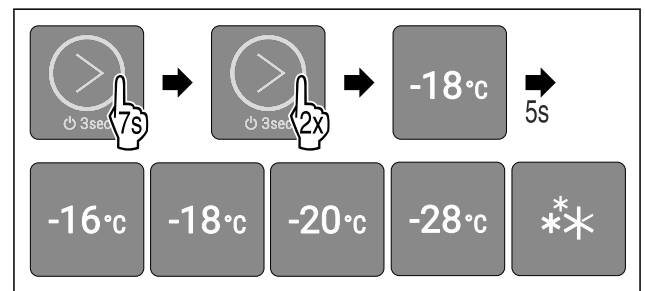


Fig. 31

- ▶ Siga los pasos de procedimiento según la figura.
- ▷ Se ilumina el led 2.
- ▷ Tras 5 segundos sin interacción se activa SabbathMode. Se iluminan los ledes 1-5.

### Desactivar el SabbathMode

SabbathMode se desactiva automáticamente después de 80 horas. No obstante, también puede desactivar el SabbathMode manualmente en cualquier momento:

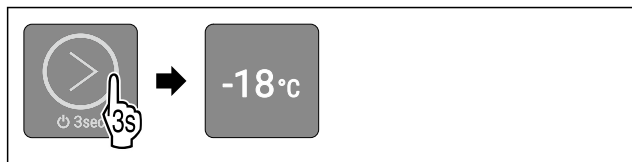


Fig. 32 Representación a modo de ejemplo en función de la temperatura previamente ajustada

- ▶ Siga los pasos de procedimiento según la figura hasta que oiga el tono de confirmación.
- ▷ SabbathMode está desactivado.
- ▷ La iluminación interior está activada.
- ▷ El electrodoméstico continúa funcionando en modo normal. Se ilumina el led de la temperatura ajustada anteriormente.
- ▷ Se encuentra en el menú principal.

### Bloqueo de entrada

Esta función impide que el electrodoméstico sea accionado accidentalmente, p. ej., por niños.

Aplicación:

- Evitar la modificación involuntaria de las funciones.
- Evitar la desconexión involuntaria del electrodoméstico.
- Evitar el ajuste involuntario de la temperatura.

#### Activar el bloqueo de entrada

La función se encuentra en el submenú en la posición del led 1.

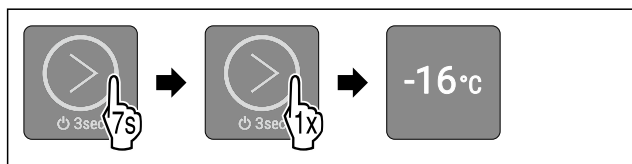


Fig. 33

- ▶ Siga los pasos de procedimiento según la figura.
- ▷ Se ilumina el led 1.
- ▷ Tras 5 segundos sin interacción, se activa el bloqueo de entrada.

#### Desactivar el bloqueo de entrada

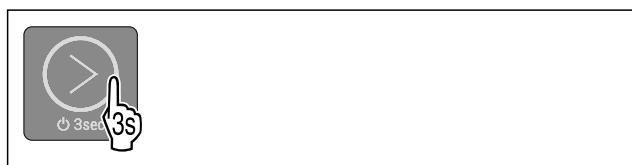


Fig. 34

- ▶ Siga los pasos de procedimiento según la figura hasta que oiga el tono de confirmación.
- ▷ El bloqueo de entrada está desactivado.
- ▷ Se encuentra en el menú principal.

### Inicio del ciclo de descongelación\*

Utilice esta función para iniciar manualmente el ciclo de descongelación automático, si este no se inicia automáticamente en caso de fallo.

Esta función se aplica a los electrodomésticos NoFrost.\*

#### Iniciar ciclo de descongelación

La función se encuentra en el submenú en la posición del led 4.

Al iniciar el ciclo de descongelación, durante el proceso de descongelación se bloquean todas las funciones excepto la **función Cancelar ciclo de descongelación**.

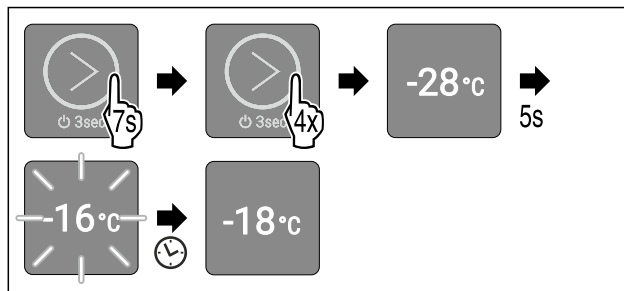


Fig. 35 Representación a modo de ejemplo en función de la temperatura previamente ajustada

- ▶ Siga los pasos de procedimiento según la figura.
- ▷ Se ilumina el led 4.
- ▷ Tras 5 segundos sin interacción, se inicia el ciclo de descongelación. El led 1 parpadea hasta que finaliza automáticamente el ciclo de descongelación.
- ▷ Cuando finalice el ciclo de descongelación: El electrodoméstico continúa funcionando en modo normal. Se ilumina el led de la temperatura ajustada anteriormente.
- ▷ Se encuentra en el menú principal.

#### Cancelar ciclo de descongelación

El ciclo de descongelación finaliza automáticamente. Sin embargo, también puede cancelar el ciclo de descongelación en cualquier momento durante el proceso de descongelación:

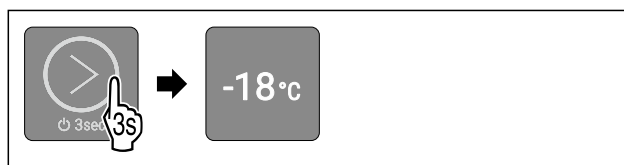


Fig. 36 Representación a modo de ejemplo en función de la temperatura previamente ajustada

- ▶ Siga los pasos de procedimiento según la figura hasta que oiga el tono de confirmación.
- ▷ Se ha cancelado el ciclo de descongelación.
- ▷ El electrodoméstico continúa funcionando en modo normal. Se ilumina el led de la temperatura ajustada anteriormente.
- ▷ Se encuentra en el menú principal.

### Modo de demostración

El modo de demostración es una función especial para los comercios que desean realizar una demostración de las funciones del electrodoméstico. Si activa el modo de demostración, todas las funciones técnicas de frío estarán desactivadas y no podrá abrir el submenú.

Si activa el modo de demostración y, a continuación, lo vuelve a desactivar, el dispositivo se restablecerá a los valores predeterminados de fábrica. (consulte Restablecer a los valores de fábrica)

#### Activar el modo de demostración

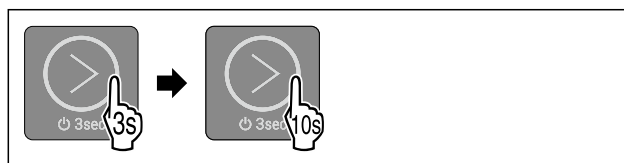


Fig. 37

- ▶ Tocar el botón táctil según la figura durante 3 segundos hasta que suene el tono de confirmación.
- ▷ El electrodoméstico está apagado.
- ▶ Tocar el botón táctil durante 10 segundos según la figura hasta que suene el tono de confirmación después de 10 segundos.

- ▷ Todos los ledes de temperatura se iluminan dos veces brevemente: El modo de demostración está activado.

## Desactivar el modo de demostración

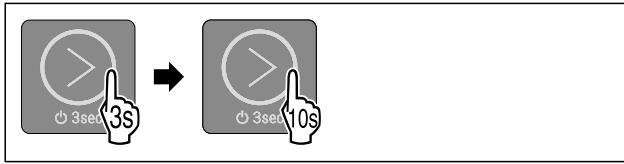


Fig. 38

- ▶ Tocar el botón táctil según la figura durante 3 segundos hasta que suene el tono de confirmación.
- ▷ El electrodoméstico está apagado.
- ▶ Tocar el botón táctil durante 10 segundos según la figura hasta que suene el tono de confirmación después de 10 segundos.
- ▷ Todos los ledes de temperatura se iluminan dos veces brevemente.
- ▷ Se apaga la pantalla: El modo de demostración está desactivado.
- ▷ El electrodoméstico se restablece a los valores de fábrica y se reinicia.



## Restablecer a los valores de fábrica

Utilizar esta función para restablecer todos los ajustes a los valores predeterminados de fábrica. Todos los ajustes que haya realizado hasta el momento se restablecerán a su ajuste original.

Aplicación:

- Restablecer el electrodoméstico

## Ejecutar el restablecimiento

La función se encuentra en el submenú en la posición del led 3.

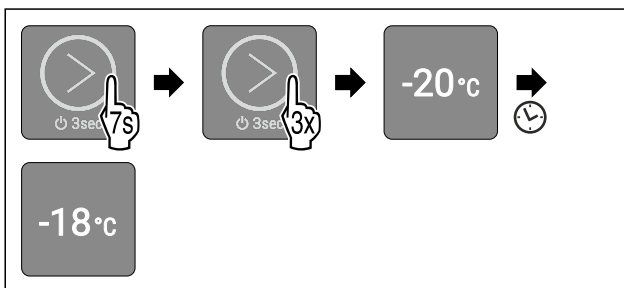


Fig. 39

- ▶ Siga los pasos de procedimiento según la figura.
- ▷ Se ilumina el led 3.
- ▷ Tras 5 segundos sin interacción, se restablecerá y reiniciará el electrodoméstico.
- ▷ El electrodoméstico se ha restablecido.
- ▷ Se ilumina el led 2: La temperatura viene ajustada de fábrica a -18 °C.
- ▷ El electrodoméstico enfría a la temperatura objetivo ajustada de fábrica.

## 6.4 Mensajes

Los mensajes se indican acústicamente mediante un tono de alarma y visualmente mediante el parpadeo de los ledes de la pantalla. Según el tipo de mensaje, parpadean diferentes ledes.

Usted mismo puede corregir los siguientes mensajes. Para todos los demás mensajes, debe ponerse en contacto con el servicio de atención al cliente. (consulte 9.4 Servicio de atención al cliente)

Mensaje	Causa	Eliminación
Tono de alarma aumentado. Iluminación interior parpadea. <b>Alarma de puerta</b>	El mensaje aparece si la puerta está abierta durante más de 60 segundos.	Seguir los pasos de procedimiento (consulte Alarma de puerta).
Parpadean los ledes 1-5. Tono de alarma aumentado. Iluminación interior parpadea. <b>Alarma de corte de corriente</b>	El mensaje aparece cuando se ha producido un corte de corriente y la temperatura de congelación ha cambiado.	Seguir los pasos de procedimiento (consulte Alarma de corte de corriente).
Parpadean los ledes 1-5. Tono de alarma aumentado. Iluminación interior parpadea. <b>Alarma de temperatura</b>	El mensaje aparece si la temperatura no se corresponde con la temperatura ajustada.	Seguir los pasos de procedimiento (consulte Alarma de temperatura).

Resumen de mensajes

### 6.4.1 Eliminación de mensajes

#### Alarma de puerta



Fig. 40

- ▶ Salir de la alarma: Siga los pasos de procedimiento según la figura.

-o-

- ▶ Cerrar la puerta.

- ▷ La alarma está desactivada.

- ▷ Si no cierra la puerta: El mensaje vuelve a aparecer transcurridos 4 minutos.

#### Alarma de corte de corriente

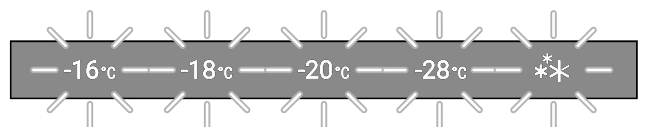


Fig. 41 Pantalla en caso de corte de corriente



Fig. 42

- ▶ Salir de la alarma: Siga los pasos de procedimiento según la figura.

- ▷ El electrodoméstico continúa funcionando en modo normal.

- ▷ El led de la temperatura previamente ajustada parpadea hasta que se alcanza la temperatura.

- ▷ **El led parpadea una vez por segundo:** La temperatura de congelación durante el corte de corriente fue inferior a -9 °C. Todavía se pueden consumir alimentos.

- ▷ **El led parpadea dos veces por segundo:** La temperatura de congelación durante el corte de corriente ha subido por encima de  $-9\text{ }^{\circ}\text{C}$ .  
Cuando el led parpadea dos veces por segundo:
  - ▶ Revisar la comida.

## Alarma de temperatura

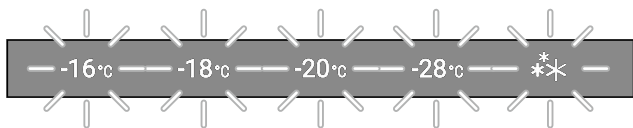


Fig. 43 Pantalla en caso de alarma de temperatura

Posibles causas de las diferencias de temperatura:

- Ha colocado comida caliente y fresca.
  - Al reordenar y retirar alimentos ingresó demasiado aire caliente del exterior.
  - Hubo un corte de corriente prolongado.
  - El electrodoméstico presenta un fallo.
- ▶ Eliminar la causa.

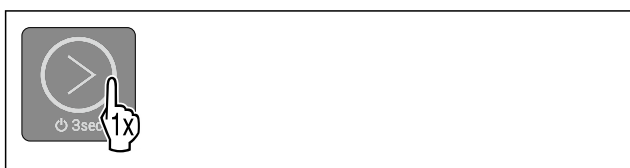


Fig. 44

- ▶ Salir de la alarma: Siga los pasos de procedimiento según la figura.
- ▷ El electrodoméstico continúa funcionando en modo normal.
- ▷ El led de la temperatura previamente ajustada parpadea hasta que se alcanza la temperatura.
- ▷ **El led parpadea una vez por segundo:** La temperatura de congelación durante el corte de corriente fue inferior a  $-9\text{ }^{\circ}\text{C}$ . Todavía se pueden consumir alimentos.
- ▷ **El led parpadea dos veces por segundo:** La temperatura de congelación durante el corte de corriente ha subido por encima de  $-9\text{ }^{\circ}\text{C}$ .  
Cuando el led parpadea dos veces por segundo:
  - ▶ Revisar la comida.

## 7 Equipamiento

### 7.1 Cajones

Los cajones se pueden retirar para la limpieza.

Puede retirar los cajones para utilizar VarioSpace.

La forma de retirar y colocar los cajones varía en función del sistema de extracción. Su aparato puede incluir diferentes sistemas de extracción.

En aparatos con NoFrost:\*

#### Nota

El consumo de energía aumenta y la potencia de refrigeración se reduce si la ventilación es insuficiente.\*

- ▶ Nunca extraiga el cajón inferior.\*
- ▶ Deje siempre libres los canales de circulación interiores del ventilador de la pared trasera.\*

En aparatos sin NoFrost:\*

#### Nota

El consumo de energía aumenta y la potencia de refrigeración se reduce si la ventilación es insuficiente.\*

- ▶ Deje siempre libres los canales de circulación interiores del ventilador de la pared trasera.\*

### 7.1.1 Cajón sobre la base del aparato o sobre una placa de vidrio

El cajón se desplaza directamente sobre la base del aparato o sobre una placa de vidrio. No hay guías.

Retirando los cajones puede utilizar las placas de vidrio situadas debajo como estantes.

#### Retirar un cajón

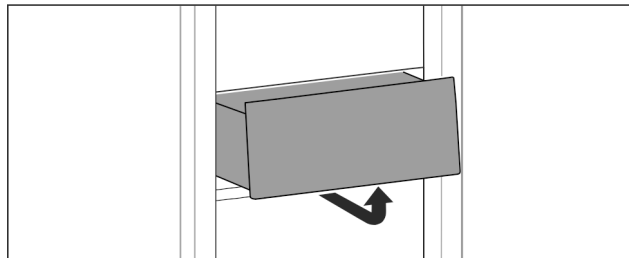


Fig. 45

- ▶ Extraiga el cajón según se indica en la ilustración.

#### Colocar un cajón

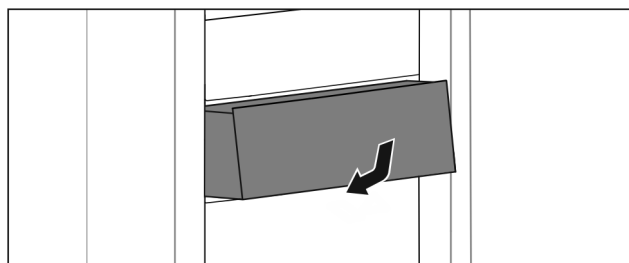


Fig. 46

- ▶ Introduzca el cajón tal como se muestra en la ilustración.

## 7.2 Placas de vidrio

La placa de vidrio situada debajo de los cajones se puede retirar para la limpieza.

Puede retirar la placa de vidrio situada debajo de los cajones para utilizar VarioSpace.

### 7.2.1 Retirada / colocación del estante de cristal

Asegurar que se cumplen los siguientes requisitos:

- Estante de cristal debajo del cajón: El cajón se ha retirado. (consulte 7.1 Cajones)

#### Retirada de una placa de vidrio

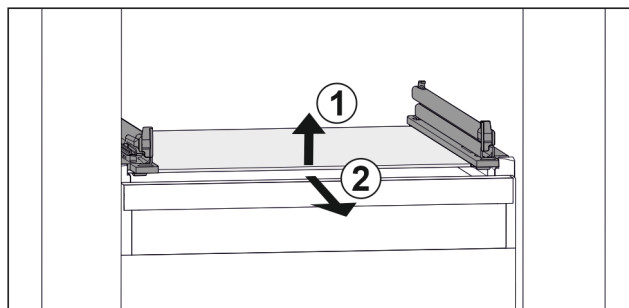


Fig. 47 Representación de la placa de vidrio a modo de ejemplo

- ▶ Levante la placa de vidrio por delante. Fig. 47 (1)
- ▶ Retire la placa de vidrio hacia delante. Fig. 47 (2)

# Mantenimiento

## Colocación de una placa de vidrio

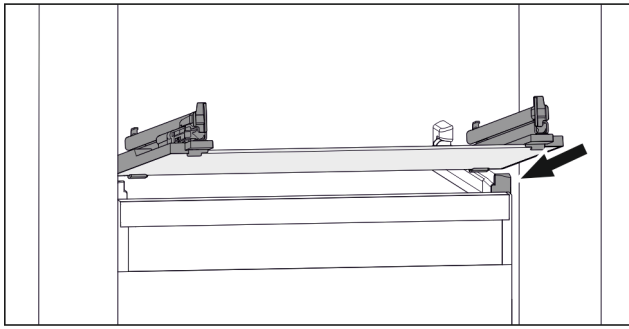


Fig. 48 Representación de la placa de vidrio a modo de ejemplo

- ▶ Coloque la placa de vidrio inclinada detrás de los topes. (consulte Fig. 48)
- ▶ Baje la placa de vidrio.
- ▶ Deslice la placa de vidrio hacia atrás.

## 7.3 VarioSpace

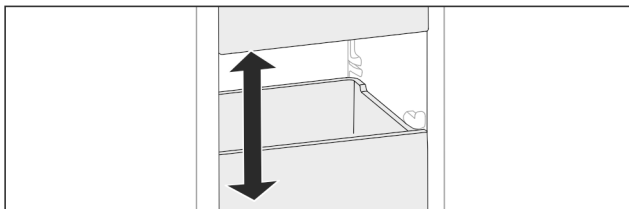


Fig. 49

Puede retirar cajones y placas de vidrio del aparato. De este modo obtendrá espacio para alimentos de gran tamaño como aves, carne, piezas de caza grandes y productos de pastelería de altura considerable, que de este modo se pueden congelar de una pieza para su posterior preparación.

- ▶ Tenga en cuenta los límites de carga de los cajones y las placas de vidrio (consulte 9.1 Datos técnicos) .

# 8 Mantenimiento

## 8.1 Desmontaje / montaje de los sistemas de extracción

### 8.1.1 Indicaciones para el desmontaje

Algunos sistemas extraíbles se pueden desmontar para su limpieza. Su electrodoméstico puede incluir diferentes sistemas extraíbles.

Los siguientes sistemas extraíbles pueden o no desmontarse:

Sistema extraíble	desmontable / no desmontable
Cajón sobre la base del electrodoméstico o sobre un estante de cristal	no desmontable

## 8.2 Descongelación del aparato



### ADVERTENCIA

¡Desescarche incorrecto del aparato!\*  
Lesiones y daños.

- ▶ Para acelerar el proceso de descongelación, no se deben usar otros dispositivos mecánicos ni medios distintos a los recomendados por el fabricante.
- ▶ No utilice ningún aparato de limpieza al vapor o con calor, llamas libres ni 'sprays' de desescarche.
- ▶ No retire el hielo con objetos puntiagudos.

### 8.2.1 Descongelación con NoFrost\*

El sistema NoFrost se encarga automáticamente de la descongelación. La humedad se condensa en el evaporador y periódicamente se descongela y evapora.

No es necesario descongelar el aparato.

### 8.2.2 Descongelación manual\*

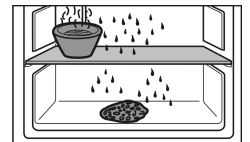
Después de un funcionamiento prolongado, se forma una capa de escarcha o hielo.

Los siguientes factores aceleran la formación de una capa de escarcha o hielo:

- El aparato se abre con frecuencia.
- Se introducen alimentos calientes.

Un día antes de efectuar la descongelación:

- ▶ Activar SuperFrost (consulte 6.3 Funciones del electrodoméstico) .
- ▶ Los alimentos congelados obtienen una "reserva de frío".
- ▶ Apagar el aparato .
- ▶ Desenchufar el conector o desconectar el fusible.
- ▶ Envolver los alimentos congelados en papel de periódico o trapos y guardarlos en un lugar fresco.
- ▶ Colocar un cazo con agua caliente no hirviendo en un estante intermedio.



- ▶ Así se acelera la descongelación.
- ▶ Dejar abierta la puerta del aparato durante la descongelación.
- ▶ Retirar los pedazos de hielo que se desprendan.
- ▶ Dado el caso, recoger el agua de condensación varias veces con una esponja o paño.
- ▶ Limpiar el aparato (consulte 8.3 Limpiar el aparato) .

## 8.3 Limpiar el aparato

### 8.3.1 Preparativos



### ADVERTENCIA

Peligro de descarga eléctrica

- ▶ Retire el conector del frigorífico o interrumpa el suministro de corriente.



### ADVERTENCIA

Peligro de incendio

- ▶ No dañar el circuito de refrigeración.

- ▶ Vacíe el aparato.
- ▶ Retire el enchufe de alimentación de red.



### 8.3.2 Limpieza de la carcasa

#### AVISO

¡Limpieza indebida!

Daños en el aparato.

- ▶ Utilice únicamente paños de limpieza suaves y limpiadores universales con pH neutro.
- ▶ No utilice esponjas ni estropajos metálicos que sean abrasivos o puedan provocar arañazos.
- ▶ No utilice productos de limpieza cáusticos, abrasivos o que contengan arena, cloro o ácido.



#### ADVERTENCIA

Riesgo de daños y lesiones derivado del vapor caliente  
El vapor caliente puede causar quemaduras y dañar las superficies.

- ▶ No emplee nunca aparatos de limpieza a vapor
- ▶ Limpiar el aparato con un paño suave y limpio. En caso de suciedad persistente, utilizar agua tibia con un limpiador neutro. Las botellas de vidrio se pueden limpiar adicionalmente con limpiacristales.

### 8.3.3 Limpiar el interior

#### AVISO

¡Limpieza indebida!

Daños en el aparato.

- ▶ Utilice únicamente paños de limpieza suaves y limpiadores universales con pH neutro.
- ▶ No utilice esponjas ni estropajos metálicos que sean abrasivos o puedan provocar arañazos.
- ▶ No utilice productos de limpieza cáusticos, abrasivos o que contengan arena, cloro o ácido.

- ▶ Superficies de plástico: limpie a mano con un paño limpio y suave, agua tibia y un poco de líquido lavavajillas.
- ▶ Superficies de metal: limpie a mano con un paño limpio y suave, agua tibia y un poco de líquido lavavajillas.

### 8.3.4 Limpiar el equipamiento

#### AVISO

¡Limpieza indebida!

Daños en el aparato.

- ▶ Utilice únicamente paños de limpieza suaves y limpiadores universales con pH neutro.
- ▶ No utilice esponjas ni estropajos metálicos que sean abrasivos o puedan provocar arañazos.
- ▶ No utilice productos de limpieza cáusticos, abrasivos o que contengan arena, cloro o ácido.

**Limpieza con un paño limpio y suave, agua tibia y un poco de líquido lavavajillas:**

- Cajón
- ▶ Desarme el equipamiento: véase el respectivo capítulo.
- ▶ Limpie el equipamiento.

### 8.3.5 Después de la limpieza

- ▶ Seque el aparato y las piezas de equipamiento
  - ▶ Conecte y ponga en marcha el aparato.
  - ▶ Active SuperFrost (consulte 6.3 Funciones del electrodoméstico).
- Cuando la temperatura sea lo suficientemente baja:
- ▶ Introduzca los alimentos.
  - ▶ Repita periódicamente la limpieza.

## 9 Asistencia al cliente

### 9.1 Datos técnicos

Rango de temperatura	
Congelación	-28 °C a -16 °C

Cantidad máxima de congelación en 24 h	
Congelador	Véase la placa de características en "Capacidad de congelación .../24 h"

Peso de carga máximo del equipamiento	
Equipamiento	
En aparatos con NoFrost:* Cajón con placa de cristal* (consulte 7.1.1 Cajón sobre la base del aparato o sobre una placa de vidrio) *	13 kg*
En aparatos sin NoFrost:* Cajón con placa de cristal* (consulte 7.1.1 Cajón sobre la base del aparato o sobre una placa de vidrio) *	16 kg*

Iluminación	
Clase de eficiencia energética <sup>1</sup>	Fuente de luz
Este producto contiene una o varias fuentes de luz de la clase de eficiencia energética G.	LED

<sup>1</sup> El aparato puede incluir fuentes de luz con diferentes clases de eficiencia energética. Se indica la clase de eficiencia energética más baja.

### 9.2 Ruidos durante el funcionamiento

El aparato produce diferentes ruidos durante el funcionamiento.

- Con una **baja potencia de refrigeración**, el aparato ahorra energía, pero tarda más en refrigerar los alimentos. El nivel de sonido **disminuye**.
- Con una **alta potencia de refrigeración**, los alimentos se refrigeran antes. El nivel de sonido **aumenta**.

Ejemplos:

- Funciones activadas (consulte 6.3 Funciones del electrodoméstico)
- Introducción de alimentos frescos
- Alta temperatura ambiente
- Puerta abierta prolongadamente

Ruido	Posible causa	Tipo de ruido
Gorgoteo y chapoteo	El refrigerante fluye por el circuito frigorífico.	Ruido de trabajo normal
Silbido y chisporroteo	El refrigerante se inyecta en el circuito frigorífico.	Ruido de trabajo normal
Gruñido	El aparato refrigera. El nivel de sonido depende de la potencia de refrigeración.	Ruido de trabajo normal
Clic	Los componentes se conectan y desconectan.	Ruido normal de conmutación

Ruido	Posible causa	Tipo de ruido
Traqueteo o zumbido	Las válvulas o chapaletas están activas.	Ruido normal de conmutación

Ruido	Posible causa	Tipo de ruido	Solución
Vibración	Instalación inadecuada	Ruido erróneo	Alinee el aparato en posición horizontal mediante las patas de ajuste.
Repiqueteo	Equipamiento, objetos en el interior del aparato	Ruido erróneo	Fije las piezas de equipamiento. Deje una distancia entre los objetos.

## 9.3 Avería técnica

El aparato se ha construido y fabricado para proporcionar un alto nivel de fiabilidad y durabilidad. No obstante, si durante el funcionamiento se produce una avería, compruebe si se trata de un fallo de uso. En este caso, los costes de reparación correrán a cargo del usuario aunque el aparato se encuentre dentro del periodo de garantía. El usuario puede subsanar las siguientes averías.

### 9.3.1 Funcionamiento del aparato

Fallo	Causa	Solución
<b>El aparato no funciona</b>	→ El aparato no se conecta.	▶ Conecte el aparato.
	→ El enchufe de alimentación de red no entra correctamente en la toma de corriente	▶ Control el enchufe de alimentación de red
	→ El fusible de la toma de corriente no funciona	▶ Controle el fusible
	→ Corte de corriente	▶ Mantenga el aparato cerrado ▶ Proteja los alimentos: coloque acumuladores de refrigeración sobre los alimentos o utilice un congelador con motor independiente en caso de que el fallo de corriente se prolongue. ▶ No vuelva a congelar los alimentos descongelados.
	→ El conector del aparato no está insertado correctamente en el mismo.	▶ Compruebe el conector del aparato.
<b>La temperatura no es suficientemente baja</b>	→ La puerta del aparato no se ha cerrado correctamente	▶ Cierre la puerta del aparato
	→ La ventilación y el escape de aire son insuficientes	▶ Deje libre y limpie la rejilla de aire.
	→ La temperatura ambiente es demasiado alta	▶ Resolución del problema: (consulte 1.3 Ámbito de uso del aparato) .
	→ El aparato se abre con demasiada frecuencia o durante mucho tiempo	▶ Esperar a que la temperatura necesaria se vuelva a ajustar automáticamente. En caso contrario, dirigirse al servicio atención al cliente. (consulte 9.4 Servicio de atención al cliente)
	→ Se ha cargado una cantidad demasiado grande de alimentos frescos sin la función SuperFrost.	▶ Resolución del problema: (consulte SuperFrost)
	→ La temperatura se ha ajustado incorrectamente	▶ Reduzca el ajuste de temperatura y compruébelo transcurridas 24 horas.
	→ El aparato está situado demasiado cerca de una fuente de calor (cocina, calefacción, etc.).	▶ Cambie el lugar de instalación del aparato o de la fuente de calor.

Fallo	Causa	Solución
La junta de la puerta es defectuosa o se debe sustituir por otros motivos.	→ La junta de la puerta es intercambiable. Se puede cambiar sin necesidad de herramientas auxiliares.	► Ponerse en contacto con el servicio de atención al cliente. (consulte 9.4 Servicio de atención al cliente)
El aparato está helado o se forma agua de condensación.	→ La junta de la puerta se puede haber salido de la ranura.	► Compruebe si la junta de la puerta está bien asentada en la ranura.
Acumulación de hielo concentrada en el centro del techo interior del aparato.*	→ La acumulación de hielo es normal. La formación de hielo se concentra en el techo del aparato debido a las condiciones físicas.	► Retire el hielo con un rascador.

## 9.3.2 Equipamiento

Fallo	Causa	Solución
La iluminación interior no se enciende.	→ El aparato no se conecta.	► Conecte el aparato.
	→ La puerta ha permanecido abierta más de 15 min.	► La iluminación interior se apaga automáticamente si la puerta está abierta al cabo de aprox. 15 min.
	→ El LED de iluminación está defectuoso o la cubierta está dañada.	► Ponerse en contacto con el servicio de atención al cliente. (consulte 9.4 Servicio de atención al cliente)

## 9.4 Servicio de atención al cliente

En primer lugar, comprobar si puede eliminar el fallo por su cuenta (consulte 9 Asistencia al cliente). Si no es posible, dirigirse al servicio de atención al cliente.

Puede encontrar la dirección en el folleto del “servicio de atención al cliente de Liebherr” adjunto o en [home.liebherr.com/service](http://home.liebherr.com/service).



### ADVERTENCIA

¡Reparación no profesional!  
Lesiones.

- Las reparaciones e intervenciones en el aparato y la línea de alimentación eléctrica que no se nombran expresamente (consulte 8 Mantenimiento) sólo se deben realizar a través del servicio postventa.
- Las líneas de alimentación eléctrica dañadas deben ser sustituidas únicamente por el fabricante o por su servicio técnico o por personal con una cualificación similar.
- En aparatos con enchufes con puesta a tierra, el propio cliente puede realizar el cambio.

### 9.4.1 Ponerse en contacto con el servicio de atención al cliente

Asegurarse de que se dispone de la siguiente información del electrodoméstico:

- Denominación del aparato (Model e Index)
- N.º de servicio (Service)
- N.º de serie (S-Nr.)
- Consultar la placa de características para obtener información sobre el electrodoméstico. (consulte 9.5 Placa de identificación)
- Anote dicha información.

- Notificar al servicio de atención al cliente: indicar el fallo y facilitar la información sobre el electrodoméstico.
- ▷ Esto permite un servicio rápido y preciso.
- Seguir las instrucciones adicionales del servicio de atención al cliente.

## 9.5 Placa de identificación

La placa de identificación se encuentra detrás de los cajones en la parte interior del aparato.

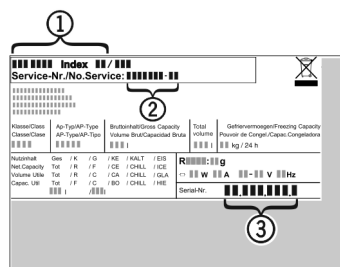


Fig. 50

- (1) Denominación del aparato
- (2) N.º de servicio
- (3) N.º de serie
- Lea la información en la placa de identificación.

## 10 Puesta fuera de servicio

- Vacíe el aparato.
- Apagar el electrodoméstico. (consulte Encender y apagar el electrodoméstico)
- Retire el enchufe de alimentación de red.
- Si fuera necesario, retire el conector del aparato: extráigalo y muévelo al mismo tiempo de izquierda a derecha.

# Eliminación

- ▶ Limpiar el electrodoméstico. (consulte 8.3 Limpiar el aparato)
- ▶ Deje la puerta abierta para que no se desarrollen olores
- ▶ Transportar el aparato sin daños.
- ▶ Eliminar las pilas, las bombillas y el aparato conforme a lo dispuesto anteriormente.

## 11 Eliminación

### 11.1 Preparar el aparato para su eliminación



Liebherr utiliza pilas en algunos aparatos. Por motivos de protección del medioambiente, la legislación de la UE obliga al usuario final a retirar estas pilas de los aparatos usados antes de proceder a su eliminación. Si su aparato incluye pilas, encontrará la indicación correspondiente en el propio aparato.

**Bombillas** Si puede retirar usted mismo las bombillas sin dañarlas, también debe desmontarlas antes de la eliminación del aparato.

- ▶ Poner el aparato fuera de servicio.
- ▶ Aparato con pilas: retirar las pilas. Para una descripción véase el capítulo **Mantenimiento**.
- ▶ Si es posible: desmontar las bombillas sin dañarlas.

### 11.2 Eliminar el aparato de manera respetuosa con el medioambiente



El aparato todavía contiene materiales valiosos y se debe llevar a un punto de recogida separado de los residuos domésticos sin clasificar.



Las pilas se deben eliminar por separado del aparato usado. A este respecto, puede entregar las pilas gratuitamente en un comercio, así como en los centros de reciclaje y puntos verdes.

**Bombillas** Eliminar las bombillas desmontadas a través de los sistemas de recogida pertinentes.

En el caso de Alemania: Puede eliminar gratuitamente el aparato en los centros de reciclaje y puntos verdes, en los contenedores de recogida de la clase 1. En el caso de comprar un frigorífico/congelador nuevo y hacerlo en una superficie comercial > 400 m<sup>2</sup>, el comercio se encargará de retirará gratuitamente el aparato usado.



#### ADVERTENCIA

¡Fugas de refrigerante y aceite!  
Incendio. El refrigerante contenido es respetuoso con el medioambiente, pero es inflamable. El aceite contenido también es inflamable. Las fugas de refrigerante y aceite pueden inflamarse con una concentración correspondientemente elevada y al entrar en contacto con una fuente de calor externa.

- ▶ No se deben dañar las tuberías del circuito de refrigerante y del compresor.





[home.liebherr.com/fridge-manuals](https://home.liebherr.com/fridge-manuals)

**ES** Congelador "Table-Top"  
MANUAL ORIGINAL DEL CONDUCTOR

Fecha de publicación: 20231110

**Índice de números de  
artículo: 7086397-00**

Liebherr-Hausgeräte Marica EOOD  
Bezirk Plovdiv  
4202 Radinovo  
Bulgarien