



Instrucciones de uso

Quality, Design and Innovation



home.liebherr.com/fridge-manuals

LIEBHERR

Contenido

1	Visión general del aparato.....	3
1.1	Volumen de suministro.....	3
1.2	Vista general del electrodoméstico y del equipamiento.....	3
Auto Door		
1.4	SmartDevice.....	3
1.5	Ámbito de uso del aparato.....	4
1.6	Conformidad.....	4
1.7	Materiales SVHC conforme al Reglamento REACH.....	5
1.8	Base de datos EPREL.....	5
2	Indicaciones generales sobre seguridad.....	5
3	Funcionamiento de la pantalla Touch & Swipe.....	6
3.1	Navegación y explicación de los símbolos.....	7
3.2	Menús.....	7
3.3	Modo de reposo.....	8
4	Puesta en marcha.....	8
4.1	Encendido del electrodoméstico (primera puesta en servicio).....	8
4.2	Puesta en servicio de InfinitySpring*.....	8
4.3	Poner en servicio el HydroBreeze.....	8
5	Conservación.....	9
5.1	Notas sobre la conservación.....	9
5.2	Compartimento del frigorífico.....	9
5.3	BioFresh.....	9
5.4	Compartimento congelador *****.....	9
5.5	Tiempos de conservación.....	10
6	Ahorrar energía.....	11
7	Uso.....	11
7.1	Componentes de manejo y visualización.....	11
7.1.1	Indicación de Status.....	11
7.1.2	Símbolos de visualización.....	11
7.2	Funciones del electrodoméstico.....	11
7.2.1	Indicaciones sobre las funciones del electrodoméstico.....	11
	Desconectar el aparato.....	11
	WiFi.....	11
	Temperatura.....	12
	Unidad de temperatura.....	13
	BioFresh B-Value	13
	D-Value.....	13
	AutoDoor	13
	SuperCool.....	16
	PartyMode	16
	HolidayMode.....	16
	SabbathMode.....	16
	EnergySaver	17



	HydroBreeze.....	18
	CleaningMode.....	18
	Brillo de pantalla.....	19
	Alarma de puerta.....	19
	Sonido del AutoDoor	19
	Bloqueo de entrada.....	20
	Idioma.....	20
	Información sobre el electrodoméstico.....	20
	Software.....	21
	Recordatorio.....	21
	Modo de demostración.....	21
	Restablecer a los valores de fábrica.....	22
	Mensajes de error.....	22
	7.3.1 Advertencias.....	22
	7.3.2 Mensajes.....	23
8	Equipamiento.....	23
8.1	Compartimento congelador de 4 estrellas*.....	23
8.2	Compartimentos de la puerta.....	23
8.3	Superficies de depósito.....	24
8.4	Superficie de depósito divisible.....	25
8.5	VarioSafe	25
8.6	InfinitySpring*.....	27
8.7	Espacio para una bandeja de horno.....	27
8.8	Bandeja portabotellas variable.....	28
8.9	Cajones.....	28
8.10	Tapa del cajón para conservación de frutas y verduras.....	29
8.11	Regulación de humedad.....	29
8.12	HydroBreeze.....	30
8.13	Compartimento de mantequilla.....	31
8.14	Huevera.....	31
8.15	Soporte para botellas.....	31
8.16	FlexSystem.....	31
9	Mantenimiento.....	32
9.1	Filtro de carbón activo FreshAir.....	32
9.2	Depósito de agua*.....	32
9.3	Filtro de agua*.....	33
9.4	Desmontaje / montaje de los sistemas de extracción.....	33
9.5	Descongelación del aparato.....	34
9.6	Descongelación manual del compartimento congelador*.....	34
9.7	Limpiar el aparato.....	34
10	Asistencia al cliente.....	35
10.1	Datos técnicos.....	35
10.2	Ruidos durante el funcionamiento.....	35
10.3	Avería técnica.....	36
10.4	Servicio de atención al cliente.....	38
10.5	Placa de identificación.....	38
11	Puesta fuera de servicio.....	38
12	Eliminación.....	38
12.1	Preparar el aparato para su eliminación.....	38

12.2 Eliminar el aparato de manera respetuosa con el medioambiente..... 39

El fabricante trabaja continuamente para seguir desarrollando todos los tipos y modelos. Por lo tanto, rogamos su comprensión por posibles modificaciones en la forma, el equipamiento y la técnica.

Icono	Explicación
	<p>Leer las instrucciones</p> <p>Para conocer todas las prestaciones de su nuevo aparato, lea detenidamente las notas de estas instrucciones.</p>
	<p>Instrucciones completas en internet</p> <p>Encontrará las instrucciones completas en Internet mediante el código QR situado en la portada de las instrucciones o introduciendo el número de servicio en home.liebherr.com/fridge-manuals.</p> <p>Encontrará el número de servicio en la placa de características:</p> <p><i>Fig. Representación a modo de ejemplo</i></p>
	<p>Comprobar el aparato</p> <p>Compruebe que ninguna pieza presente daños de transporte. En caso de reclamaciones, debe dirigirse al distribuidor o al servicio técnico.</p>
	<p>Variaciones</p> <p>Las instrucciones son válidas para varios modelos; pueden producirse variaciones. Las secciones solo aplicables a determinados aparatos aparecen marcadas con un asterisco (*).</p>
	<p>Instrucciones de manejo y resultados de manejo</p> <p>Las instrucciones de manejo aparecen marcadas con ►, mientras que los resultados de manejo se indican con ▷.</p>
	<p>Vídeos</p> <p>En el canal de YouTube de Liebherr-Hausgeräte hay disponibles vídeos sobre los aparatos.</p>

Estas instrucciones de uso son válidas para:

IRBA.. 41.. / 51..

1 Visión general del aparato

1.1 Volumen de suministro

Compruebe que ninguna pieza haya sufrido daños por transporte. En caso de reclamación, póngase en contacto con el distribuidor o con el servicio de atención al cliente. (consulte 10.4 Servicio de atención al cliente)

El volumen de suministro incluye las siguientes piezas:

- Aparato empotrable
- Equipamiento (según el modelo)

- Material de montaje (según el modelo)
- “Quick Start Guide”
- “Installation Guide”
- Catálogo de servicio

1.2 Vista general del electrodoméstico y del equipamiento

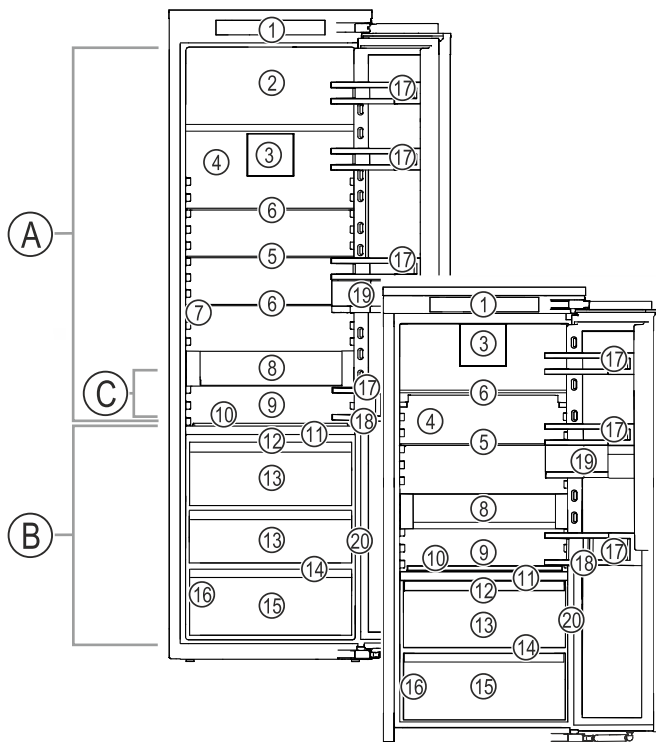


Fig. 1 Representación a modo de ejemplo

Rango de temperatura

- (A) Compartimento del frigorífico
(B) BioFresh
(C) Zona más fría

Equipamiento

- | | |
|---|---------------------------------------|
| (1) Controles | (11) HydroBreeze |
| (2) Compartimento congelador de 4 estrellas* | (12) Tapa del cajón Fruit & Vegetable |
| (3) Ventilador con filtro de carbón activo FreshAir | (13) Cajón Fruit & Vegetable |
| (4) Pared trasera seca | (14) Orificio de vaciado |
| (5) Estante divisible | (15) Cajón Meat & Dairy |
| (6) Estante | (16) Placa de características |
| (7) InfinitySpring* | (17) Estantes en la contra-puerta |
| (8) VarioSafe | (18) Soporte para botellas |
| (9) Espacio para la bandeja del horno | (19) VarioBoxes |
| (10) Bandeja portabotellas variable | (20) Sensor de función de golpeteo |

Nota

- Las bandejas, cajones o cestos se entregan colocados de tal manera que se logre una eficiencia energética óptima. No obstante, los cambios en la disposición dentro de las opciones de colocación existentes de, por ejemplo, bandejas en el compartimento frigorífico, no tendrán impacto alguno en el consumo energético.






AutoDoor

Su electrodoméstico está equipado con AutoDoor.

Visión general del aparato

La puerta se puede abrir de diferentes maneras:

- manualmente
- mediante señal de golpeteo
- mediante smartphone
- mediante comando de voz

	Señal de golpeteo La puerta se abre y se cierra golpeteando la puerta con la mano. La señal de golpeteo se configura a través de los elementos de manejo e indicación. La sensibilidad de la señal de golpeteo se puede modificar en todo momento.
	Smartphone La puerta se abre y se cierra mediante smartphone. Para ello se debe instalar la app SmartDevice en el smartphone y conectar el electrodoméstico a la red WiFi. Todos los ajustes se realizan en la app SmartDevice.
	Comando de voz La puerta se abre y se cierra mediante comando de voz. Para ello se debe instalar la app SmartDevice en el smartphone, conectar el electrodoméstico a la red WiFi y utilizar un asistente de voz adecuado. Todos los ajustes se realizan en la app SmartDevice.



Encontrará más información y tutoriales en:
home.liebherr.com/faq-autodoor

1.4 SmartDevice

SmartDevice es la solución de interconexión para su frigorífico.

Si su electrodoméstico admite SmartDevice o está preparado para incorporarlo, puede conectarlo de forma rápida y sencilla a su WiFi. Con la app SmartDevice puede manejar su electrodoméstico desde un terminal móvil. En la app SmartDevice tiene a su disposición funciones y opciones de ajuste adicionales.

Electrodoméstico con capacidad para SmartDevice: Su aparato es compatible con SmartDevice. Para poder conectar el aparato a la WiFi, debe descargar la aplicación SmartDevice.



Para más información acerca de SmartDevice: smartdevice.liebherr.com

Descargar la app SmartDevice:



Tras la instalación y configuración de la app SmartDevice, puede conectar su electrodoméstico a la WiFi con la ayuda de la app SmartDevice y la función WiFi del electrodoméstico (consulte WiFi).

Nota

La función SmartDevice no está disponible en los siguientes países: Rusia, Bielorrusia, Kazajistán.

1.5 Ámbito de uso del aparato

Uso previsto

El aparato sirve exclusivamente para la refrigeración de alimentos en el ámbito doméstico. En este sentido se incluye, p. ej.,

- en cocinas para personal, hostales,
- por parte de huéspedes de casas rurales, hoteles, moteles y otros alojamientos,
- en catering y servicios similares de venta al por mayor.

El aparato no es adecuado para congelar alimentos*

No se permite ningún otro tipo de aplicación.

Uso incorrecto previsible

Están expresamente prohibidos los siguientes usos:

- Almacenamiento y refrigeración de medicamentos, plasma sanguíneo, preparados de laboratorio o sustancias y productos similares basados en la directiva sobre productos sanitarios 2007/47/CE
- Empleo en zonas con peligro de explosión

Un uso abusivo del aparato puede provocar daños en el producto almacenado o su deterioro.

Clases de climatización

El aparato se ha diseñado para el funcionamiento a temperaturas ambiente limitadas en función de la clase de climatización. La clase de climatización adecuada para su aparato figura en la placa de identificación.

Nota

► Para garantizar un funcionamiento perfecto, respete las temperaturas ambiente indicadas.

Clase de climatización	para temperaturas ambiente de
SN	10 °C a 32 °C
N	16 °C a 32 °C
ST	16 °C a 38 °C
P	16 °C a 43 °C
SN-ST	10 °C a 38 °C
SN-T	10 °C a 43 °C

1.6 Conformidad

Se ha comprobado la estanqueidad del circuito de refrigerante. Cuando está montado, el electrodoméstico cumple

las disposiciones de seguridad pertinentes, así como las directivas correspondientes.

Para el mercado de la UE: El electrodoméstico cumple la Directiva 2014/53/UE.

Para el mercado GB: El electrodoméstico cumple lo dispuesto en la normativa Radio Equipment Regulations 2017 SI 2017 No. 1206.

El texto completo de la Declaración UE de conformidad está disponible en la dirección de Internet: www.Liebherr.com

El compartimento BioFresh cumple los requisitos exigidos a un compartimento helador según DIN EN 62552:2020.

1.7 Materiales SVHC conforme al Reglamento REACH

En el enlace siguiente podrá comprobar si su electrodoméstico contiene materiales SVHC conforme al Reglamento REACH: home.liebherr.com/de/deu/de/liebherr-erleben/nachhaltigkeit/umwelt/scip/scip.html

1.8 Base de datos EPREL

A partir del 1 de marzo de 2021, encontrará la información relativa al etiquetado energético y los requisitos de diseño ecológico en la base de datos de productos europeos (EPREL). Podrá acceder a la base de datos de productos en el siguiente enlace <https://eprel.ec.europa.eu/>. En ella se le solicitará que introduzca la identificación del modelo. Esta se encuentra en la placa de identificación.

2 Indicaciones generales sobre seguridad

Conservar estas instrucciones de uso en un lugar seguro para poder consultarlas en cualquier momento.

En caso de que el aparato pase a otro propietario, asegurarse de incluir también las instrucciones de uso.

Con tal de poder utilizar el aparato de forma adecuada y segura, leer detenidamente estas instrucciones de uso antes de utilizarlo. Seguir en todo momento las instrucciones, indicaciones de seguridad y avisos de advertencia que se incluyen en las instrucciones de uso, las cuales son importantes para poder instalar y operar el aparato de forma segura y correcta.

Peligros para el usuario:

- Este aparato puede ser utilizado por niños y por personas con discapacidades físicas, sensoriales o mentales o con falta de experiencia y conocimientos bajo la debida vigilancia o después de haber sido instruidos acerca del uso seguro del aparato y haber comprendido los peligros resultantes. Los niños no deben jugar con el aparato. Los niños no deben limpiar el aparato ni realizar el mantenimiento propio del usuario sin la

debida vigilancia. Está permitido que los niños de 3-8 años introduzcan y retiren alimentos del aparato. Los niños menores de 3 años deben permanecer lejos del aparato si no están bajo vigilancia permanente.

- La caja de enchufe debe ser fácilmente accesible para poder desconectar el aparato rápidamente de la red eléctrica en caso de emergencia. Debe encontrarse fuera del área de la parte trasera del aparato.
- Al desconectar el aparato de la red, agarre siempre el cable por el enchufe. No tire del cable.
- En caso de fallo, retire el enchufe de alimentación de red o desconecte el fusible.
- No dañe la línea de alimentación eléctrica. No utilice el aparato con una línea de alimentación eléctrica defectuosa.
- Las reparaciones e intervenciones en el aparato se deben encargar al servicio al cliente o a personal técnico que disponga de la debida formación para ello.
- Instale, conecte y deseche el aparato siguiendo estrictamente las indicaciones.
- Utilice el aparato sólo cuando esté instalado.
- El fabricante declina toda responsabilidad respecto a los daños producidos por una conexión defectuosa a la toma de agua.*

Peligro de incendio:

- El refrigerante incluido (datos en la placa de identificación) respeta el medio ambiente, pero es inflamable. Las salpicaduras de refrigerante pueden inflamarse.
 - No dañar las tuberías del circuito refrigerante.
 - No trabaje con fuentes de ignición en el interior del aparato.
 - No emplear aparatos eléctricos en el interior del aparato (p. ej. aparatos de limpieza a vapor, calefactores, preparadores de crema de helado, etc.).
 - Si se derrama refrigerante: Eliminar toda llama abierta o fuente de ignición cerca del lugar de fuga. Ventilar bien la estancia. Dirigirse al Servicio Técnico.
- No guarde sustancias explosivas o envases aerosol con propulsores inflamables como, por. ej. butano, propano, pentano, etc. en el aparato. Estos envases aerosol se pueden distinguir por la indicación de contenido impresa o por el símbolo de una llama. El

Funcionamiento de la pantalla Touch & Swipe

gas que se escape se puede inflamar con componentes eléctricos.

- Las velas encendidas, las luces prendidas y otros objetos con llamas abiertas se deben mantener alejados del aparato para no incendiarlo.
- Guarde las bebidas alcohólicas o cualquier otro envase que contenga alcohol sólo herméticamente cerrado. El alcohol que se escape se puede inflamar con componentes eléctricos.

Peligro de caída o vuelco:

- No utilice indebidamente el zócalo, los cajones, las puertas, etc. como peldaño o para apoyarse. Esto se aplica sobre todo a los niños.

Peligro de intoxicación alimentaria:

- No consuma alimentos superpuestos.

Peligro de congelación, sensación de aturdimiento y dolor:

- Evitar un contacto continuado de la piel con superficies frías o alimentos refrigerados/congelados, o bien adoptar medidas de protección como, por ejemplo, utilizar guantes.

Peligro de daños y lesiones:

- El vapor caliente puede provocar lesiones. Para desescarchar, no utilice ningún aparato de limpieza al vapor o con calor, llamas libres ni 'sprays' de desescarche.
- No retire el hielo con objetos puntiagudos.

Peligro de aplastamiento:



Fig. 2

- Mientras se cierra la puerta, mantener libre la zona de la puerta y no meter la mano.
- No sujetar la bisagra al abrir y cerrar la puerta. Los dedos podrían quedar atrapados.

Peligro de daños:

Si la puerta se cierra automáticamente, los cajones y las guías telescópicas que estén extraídos pueden resultar dañados.

- Introducir los cajones por completo antes de que la puerta se cierre automáticamente.
- Si se ha retirado un cajón: introducir las guías telescópicas por completo antes de que la puerta se cierre automáticamente.

Símbolos en el aparato:



El símbolo se puede encontrar en el compresor. Se refiere al aceite del compresor e indica el siguiente peligro: Puede ser mortal en caso de ingestión y penetración en las vías respiratorias. Esta advertencia sólo es importante para el reciclaje. No existe ningún peligro en el modo de funcionamiento normal.



El símbolo se encuentra en el compresor y señala el peligro de sustancias inflamables. No retire la etiqueta.



Esta etiqueta o una similar se puede encontrar en la parte trasera del electrodoméstico. Indica que hay paneles de aislamiento al vacío (VIP) o paneles de perlita en la puerta y/o en la carcasa. Esta advertencia únicamente es importante para el reciclaje. No retirar la etiqueta.

Observar las instrucciones de uso y las demás indicaciones descritas en los demás capítulos:

	PELIGRO	identifica una situación de peligro inminente que, si no se evita, puede producir lesiones graves o incluso la muerte.
	ADVERTENCIA	identifica una situación de peligro que, si no se evita, puede producir lesiones graves o incluso la muerte.
	ATENCIÓN	identifica una situación de peligro que, si no se evita, puede producir lesiones leves o moderadas.
	AVISO	identifica una situación de peligro que, si no se evita, puede producir daños materiales.
	Nota	identifica indicaciones y recomendaciones útiles.

3 Funcionamiento de la pantalla Touch & Swipe

Puede manejar su electrodoméstico con la pantalla Touch & Swipe. Con la pantalla Touch & Swipe (de aquí en adelante, la pantalla), puede seleccionar las funciones del electrodoméstico tocando o deslizando con el dedo. Si no realiza ninguna acción en la pantalla durante 10 segundos, la pantalla salta al menú superior o directamente al indicador de estado.

3.1 Navegación y explicación de los símbolos

En las ilustraciones se utilizan distintos símbolos para la navegación con la pantalla. En la siguiente tabla se describen estos símbolos.

Símbolo	Descripción
	Tocar brevemente la pantalla: Activar/desactivar la función. Confirmar selección. Abrir submenú.
	Tocar la pantalla con una indicación de tiempo determinada (p. ej., 3 segundos): Activar/desactivar la función o el valor.
	Deslizar hacia la derecha o la izquierda: Navegar por el menú.
	Tocar brevemente el símbolo de retroceso: Volver al menú inmediatamente superior.
	Tocar el símbolo de retroceso durante 3 segundos: Volver a la indicación de estado.
	Flecha con reloj: La siguiente visualización en pantalla tarda más de 10 segundos en aparecer.
	Flecha con indicación de tiempo: La siguiente visualización en pantalla tarda en aparecer el tiempo indicado.
	Símbolo "Abrir el menú de ajustes": Navegar al menú de ajustes y abrirlo. De ser necesario: Navegar a la función deseada del menú de ajustes. (consulte 3.2.1 Abrir el menú de ajustes)
	Símbolo "Abrir el menú avanzado": Navegar al menú avanzado y abrirlo. De ser necesario: Navegar a la función deseada del menú avanzado. (consulte 3.2.2 Abrir el menú ampliado)
Ninguna acción en 10 segundos	Si no realiza ninguna acción en la pantalla durante 10 segundos, la pantalla salta al menú superior o directamente al indicador de estado.
Abrir y volver a cerrar la puerta.	Si se abre y se vuelve a cerrar la puerta inmediatamente, la pantalla vuelve directamente al indicador de estado.

Nota: Las ilustraciones de la pantalla se representan con los conceptos en inglés.

3.2 Menús

Las funciones del electrodoméstico se distribuyen en distintos menús:

Menú	Descripción
Menú principal	Cuando enciende el dispositivo, se encontrará automáticamente en el menú principal. Desde aquí podrá acceder a las funciones más importantes del electrodoméstico, al menú de ajustes y al menú avanzado.
 Menú de ajustes	El menú de ajustes contiene otras funciones que permiten configurar el electrodoméstico.
Menú avanzado	El menú avanzado incluye funciones especiales del electrodoméstico para configurarlo. El acceso al menú avanzado está protegido por el código numérico 151 .

3.2.1 Abrir el menú de ajustes

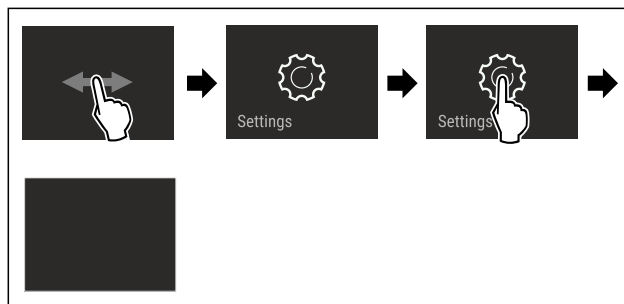


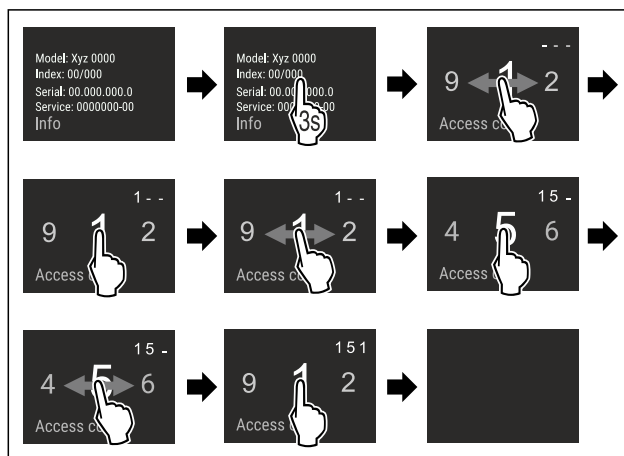
Fig. 3 Representación a modo de ejemplo

- ▶ Siga los pasos de procedimiento según la figura.
- ▷ El menú de ajustes está abierto.
- ▶ De ser necesario: Navegar a la función deseada.

3.2.2 Abrir el menú ampliado



Fig. 4



*Fig. 5 Representación a modo de ejemplo del acceso con el código numérico **151***

- ▶ Siga los pasos de procedimiento según la figura.
- ▷ El menú ampliado está abierto.
- ▶ De ser necesario: Navegar a la función deseada.

Puesta en marcha

3.3 Modo de reposo

Si no toca la pantalla durante 1 minuto, la pantalla entrará en modo de reposo. En el modo de reposo se atenúa la luminosidad de visualización.

3.3.1 Salir del modo de reposo

- ▶ Tocar brevemente la pantalla con el dedo.
- ▷ El modo de reposo finaliza.

4 Puesta en marcha

4.1 Encendido del electrodoméstico (primera puesta en servicio)

Asegurar que se cumplen los siguientes requisitos:

- El aparato está instalado y conectado según las instrucciones de montaje.
- Se han retirado del electrodoméstico todas las cintas adhesivas, láminas protectoras y adhesivas, así como las protecciones para el transporte de dentro y fuera del electrodoméstico.
- Se han retirado de los cajones todas las inserciones publicitarias.
- Se conoce el funcionamiento de la pantalla Touch & Swipe. (consulte 3 Funcionamiento de la pantalla Touch & Swipe)

Encender el electrodoméstico mediante la pantalla Touch & Swipe:

- ▶ Si la pantalla está en modo de reposo: Toque brevemente la pantalla.
- ▶ Siga los pasos de procedimiento según la figura.

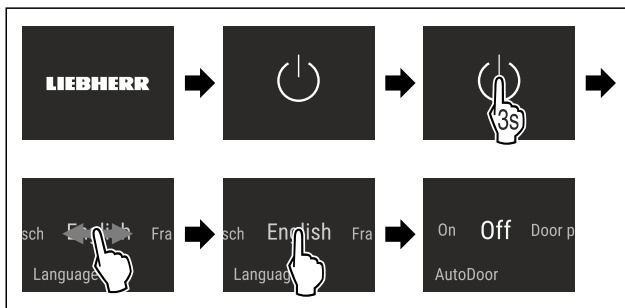


Fig. 6 Representación a modo de ejemplo

- ▶ Activar AutoDoor. (consulte AutoDoor)
- o-
- ▶ No activar AutoDoor.

Nota

Si no se activa AutoDoor, la puerta siempre se puede abrir o cerrar manualmente.

- ▷ Aparece el indicador de estado.
- ▷ El electrodoméstico se enfría a la temperatura objetivo ajustada de fábrica.
- ▷ El electrodoméstico se inicia en el modo de demostración (aparece el indicador de estado con DEMO): Cuando el electrodoméstico arranca en el modo de demostración, puede desactivar este modo dentro de los siguientes 5 minutos. (consulte Modo de demostración)

Información adicional:

- Poner en servicio el InfinitySpring. (consulte 4.2 Puesta en servicio de InfinitySpring*) *

- Poner en servicio el HydroBreeze. (consulte 4.3 Poner en servicio el HydroBreeze)
- Poner en servicio el SmartDevice. (consulte 1.4 SmartDevice) y (consulte WiFi)

Nota

El fabricante recomienda:

- ▶ Introducir los alimentos: esperar aprox. 6 horas hasta que se alcance la temperatura ajustada.
- ▶ Introducir los **alimentos para congelar** a -18 °C o a una temperatura inferior.*
- ▶ Tener en cuenta las indicaciones sobre la conservación. (consulte 5.1 Notas sobre la conservación)

Nota

Puede obtener accesorios en la tienda Liebherr-Hausgeräte en home.liebherr.com/shop/de/deu/zubehor.html.

4.2 Puesta en servicio de InfinitySpring*

Si su electrodoméstico dispone de InfinitySpring, **antes del primer uso** debe purgar el aire del sistema de agua para InfinitySpring y limpiar InfinitySpring.

Asegurar que se cumplen los siguientes requisitos:

- Se ha establecido la conexión de agua. Véase la Installation Guide o las instrucciones de montaje.
- El depósito de agua está colocado. Véase la Installation Guide o las instrucciones de montaje.
- El filtro de agua está colocado. Véase la Installation Guide o las instrucciones de montaje.*
- El electrodoméstico está completamente instalado y conectado.

4.2.1 Purga del aire del sistema de agua

- ▶ Abrir la puerta del electrodoméstico.
- ▶ Presionar con un vaso la parte inferior del dispensador de InfinitySpring.
- ▷ La parte superior se abre hacia afuera y sale aire o se sirve agua en el vaso.
- ▶ Continuar con esta operación hasta que entre un chorro uniforme de agua en el vaso.
- ▷ Se ha purgado el aire del sistema de agua.

4.2.2 Limpieza de InfinitySpring

(consulte 9.7.4 Limpiar el InfinitySpring *)

4.3 Poner en servicio el HydroBreeze

Si el electrodoméstico está equipado con un HydroBreeze, debe limpiar el HydroBreeze **antes de utilizarlo por primera vez**.

Asegurar que se cumplen los siguientes requisitos:

- El aparato está completamente instalado y conectado.
- ▶ Limpie el HydroBreeze. (consulte 9.7.5 Limpiar el HydroBreeze)
- ▶ Llene del depósito de agua. (consulte 8.12.1 Llene el depósito de agua)
- ▶ Activar HydroBreeze. (consulte HydroBreeze)

5 Conservación

5.1 Notas sobre la conservación



ADVERTENCIA

Peligro de incendio

- ▶ No utilizar aparatos eléctricos dentro del compartimiento de almacenamiento de alimentos del aparato, a menos que sean del tipo recomendado por el fabricante.

Nota

El consumo de energía aumenta y la potencia de refrigeración se reduce si la ventilación es insuficiente.

- ▶ Deje siempre libres las ranuras de aire.

Deben tenerse en cuenta las siguientes indicaciones para la conservación:

- Mantener libres las ranuras de ventilación de la pared trasera.
- Mantener libres las ranuras del ventilador.
- En el compartimento congelador: Envasar bien los alimentos.*
- Envasar o cubrir en envases cerrados los alimentos que fácilmente puedan despedir o absorber olores o sabores.
- Envasar la carne o pescado crudos en recipientes limpios y cerrados. Así se evitará que la carne o el pescado entren en contacto con otros alimentos o con estas gotas.
- Guardar los líquidos en recipientes cerrados.
- Distanciar los alimentos para que el aire pueda circular bien.
- Almacenar los alimentos en el envase, tal como se indica.
- Observar siempre la fecha de caducidad indicada en el embalaje.

Nota

Si no se siguen estas indicaciones, se pueden deteriorar los alimentos.

5.2 Compartimento del frigorífico

Debido a la circulación de aire en el electrodoméstico se ajustan diferentes zonas de temperatura. Encontrará las diferentes zonas de temperatura en la vista general del electrodoméstico y del equipamiento. (consulte 1.2 Vista general del electrodoméstico y del equipamiento)

5.2.1 Clasificación de los alimentos

- ▶ Zona superior y puerta: Almacenamiento de mantequilla, queso, conservas y tubos.
- ▶ Zona de temperatura más fría: Almacenamiento de alimentos perecederos como platos cocinados.

5.3 BioFresh

BioFresh prolonga el tiempo de conservación de algunos alimentos frescos en comparación con los frigoríficos convencionales.

Nota

Si la temperatura cae por debajo de 0 °C, los alimentos pueden congelarse.

- ▶ Guardar en el compartimento del frigorífico las verduras sensibles al frío como pepinos, berenjenas, calabacines y frutas tropicales sensibles al frío.

5.3.1 Cajón Fruit & Vegetable

Aquí se establece un clima de conservación cercano a 0 °C. La tapa hermética garantiza una humedad permanente. Este clima de conservación es adecuado para el almacenamiento de alimentos sin envasar con un alto porcentaje de humedad propia (p. ej. lechuga, verduras y frutas).

La humedad del aire en el compartimento depende del contenido de humedad del producto refrigerado introducido y de la frecuencia con la que se abre. Puede regular la humedad del aire. (consulte 8.11 Regulación de humedad)

Clasificación de los alimentos

- ▶ Introduzca fruta y verdura sin envasar.
Si la humedad del aire es demasiado alta:
- ▶ Regule la humedad del aire. (consulte 8.11 Regulación de humedad)

5.3.2 Cajón Meat & Dairy

Aquí se establece un clima de conservación cercano a 0 °C. Este clima de almacenamiento es adecuado para alimentos delicados (p. ej., productos lácteos, carne, pescado y embutidos).

Clasificación de los alimentos

- ▶ Almacene los alimentos secos o envasados.

5.4 Compartimento congelador *****

Aquí se establece un clima de conservación seco y frío a -18 °C. El clima de conservación frío es adecuado para conservar alimentos congelados y ultracongelados durante varios meses, para fabricar cubitos de hielo o para congelar alimentos frescos.

La temperatura del aire en el compartimento congelador, medida con termómetros u otros instrumentos de medición, puede variar. Las variaciones de temperatura son mayores con el compartimento congelador medio lleno o vacío y es posible alcanzar temperaturas superiores a -18 °C.

5.4.1 Congelar los alimentos

Puede congelar todos los alimentos que desee en un espacio de 24 horas, como se indica en la placa de características (consulte 10.5 Placa de identificación) en "Capacidad de congelación... kg/24h".

Para que los alimentos se congelen rápidamente hasta el núcleo, deben respetarse las siguientes cantidades por paquete:

- Frutas y verduras hasta 1 kg
- Carne hasta 2,5 kg

Clasificación de los alimentos



ATENCIÓN

Riesgo de lesiones derivado de vidrios rotos

Las botellas y los envases de bebidas pueden reventarse si se congelan. En especial, las bebidas gaseosas.

- ▶ No congele las botellas ni envases con bebidas
- ▶ Colocar los alimentos envasados en el compartimento congelador para que estén en contacto con la base o las paredes laterales.

Conservación

Descongelar los alimentos



ADVERTENCIA

Peligro de intoxicación alimentaria

- ▶ No vuelva a congelar los alimentos descongelados.
- ▶ Consumir lo antes posible los alimentos descongelados.

Puede descongelar los alimentos de diferentes maneras:

- En el compartimento del frigorífico
 - En el microondas
 - En el horno u horno de convección
 - A temperatura ambiente
- ▶ Retirar solo tantos alimentos como sea necesario.

5.5 Tiempos de conservación

Los tiempos de conservación indicados son valores orientativos.

En el caso de los alimentos que llevan impresa la fecha de caducidad, ésta se refiere siempre a la fecha indicada en el envase.

5.5.1 Compartimiento frigorífico

Se aplica la fecha de caducidad indicada en el envase.

5.5.2 BioFresh

Valores orientativos del periodo de conservación en el cajón Meat & Dairy-Safe		
Mantequilla	a 1 °C	hasta 90 días
Queso duro	a 1 °C	hasta 110 días
Leche	a 1 °C	hasta 12 días
Salchichas, embutido cortado	a 1 °C	hasta 8 días
Aves	a 1 °C	hasta 6 días
Carne de cerdo	a 1 °C	hasta 6 días
Carne de ternera	a 1 °C	hasta 6 días
Caza	a 1 °C	hasta 6 días

Nota

- ▶ Recuerde que los alimentos ricos en proteínas se estropean muy rápidamente. Es decir, los moluscos y los crustáceos se estropean antes que el pescado, mientras que el pescado lo hace antes que la carne.

Valores orientativos del periodo de conservación en el cajón Fruit & Vegetable-Safe		
Verduras, ensaladas		
Alcachofas	a 1 °C	hasta 14 días
Apio blanco	a 1 °C	hasta 28 días
Coliflor	a 1 °C	hasta 21 días
Brécol	a 1 °C	hasta 13 días
Endibia	a 1 °C	hasta 27 días
Canónigos	a 1 °C	hasta 19 días
Guisantes	a 1 °C	hasta 14 días
Berza común	a 1 °C	hasta 14 días
Zanahorias	a 1 °C	hasta 80 días
Ajo	a 1 °C	hasta 160 días

Valores orientativos del periodo de conservación en el cajón Fruit & Vegetable-Safe		
Colinabo	a 1 °C	hasta 14 días
Lechuga	a 1 °C	hasta 13 días
Hierbas aromáticas	a 1 °C	hasta 13 días
Puerro	a 1 °C	hasta 29 días
Setas	a 1 °C	hasta 7 días
Rabanitos	a 1 °C	hasta 10 días
Col de Bruselas	a 1 °C	hasta 20 días
Espárragos	a 1 °C	hasta 18 días
Espinacas	a 1 °C	hasta 13 días
Col rizada	a 1 °C	hasta 20 días
Fruta		
Albaricoques	a 1 °C	hasta 13 días
Manzana	a 1 °C	hasta 80 días
Peras	a 1 °C	hasta 55 días
Zarzamoras	a 1 °C	hasta 3 días
Dátiles	a 1 °C	hasta 180 días
Fresas	a 1 °C	hasta 7 días
Higos	a 1 °C	hasta 7 días
Arándanos	a 1 °C	hasta 9 días
Frambuesas	a 1 °C	hasta 3 días
Grosellas	a 1 °C	hasta 7 días
Cerezas, dulces	a 1 °C	hasta 14 días
Kiwis	a 1 °C	hasta 80 días
Melocotones	a 1 °C	hasta 13 días
Ciruelas	a 1 °C	hasta 20 días
Arándanos encarnados	a 1 °C	hasta 60 días
Ruibarbos	a 1 °C	hasta 13 días
Grosellas espinosas	a 1 °C	hasta 13 días
Uvas	a 1 °C	hasta 29 días

5.5.3 Compartimiento congelador*

Valores orientativos del periodo de conservación de diferentes alimentos		
Helado	a -18 °C	2 a 6 meses
Embutido, jamón	a -18 °C	2 a 3 meses
Pan, productos de pastelería	a -18 °C	2 a 6 meses
Caza, cerdo	a -18 °C	6 a 9 meses
Pescado graso	a -18 °C	2 a 6 meses
Pescado magro	a -18 °C	6 a 8 meses
Queso	a -18 °C	2 a 6 meses
Aves, ternera	a -18 °C	6 a 12 meses
Verdura, fruta	a -18 °C	6 a 12 meses

6 Ahorrar energía

- Preste siempre atención a que exista una buena ventilación y escape de aire. No cubra los orificios de ventilación ni las rejillas de aire.
- Deje siempre libres los canales de circulación del ventilador.
- No coloque el aparato en una zona de radiación solar directa, ni junto a la cocina, la calefacción, etc.
- El consumo de energía depende de las condiciones de instalación como, por ejemplo, la temperatura ambiente (consulte 1.5 Ámbito de uso del aparato) . Si la temperatura ambiente aumenta, también puede ser mayor el consumo de energía.
- Abra el aparato durante el menor tiempo posible.
- Cuanto más baja se ajuste la temperatura, mayor será el consumo de energía.
- Disponga los alimentos por orden: home.liebherr.com/food.
- Almacenar todos los alimentos bien envasados y cubiertos. De este modo se evita la formación de escarcha.
- Extraiga los alimentos únicamente mientras sea necesario para que no se calienten en exceso.
- Al guardar alimentos calientes: dejarlos enfriar primero a temperatura ambiente.
- Descongele los alimentos congelados en la cámara frigorífica.*
- Si existe una capa de escarcha gruesa en el aparato: desescarche el aparato.*
- En periodos vacacionales prolongados, utilice el Holiday-Mode (consulte HolidayMode) .

7 Uso

7.1 Componentes de manejo y visualización

7.1.1 Indicación de Status

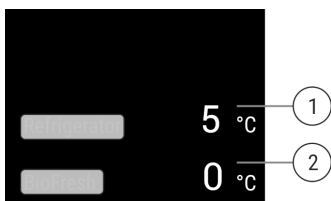


Fig. 7

(1) Indicador de temperatura del compartimiento frigorífico

(2) Indicación de temperatura BioFresh

La indicación de Status muestra las temperaturas ajustadas y es el punto de partida. Desde allí, se navega a las funciones y ajustes.

7.1.2 Símbolos de visualización

Los símbolos de visualización facilitan información sobre el estado actual del aparato.

Símbolo	Estado del aparato
	Espera El aparato o la zona de temperatura están desactivados.

Símbolo	Estado del aparato
	Número intermitente El aparato está funcionando. La temperatura parpadea hasta que se alcanza el valor ajustado.
	Símbolo intermitente El aparato está funcionando. Se está realizando el ajuste.

7.2 Funciones del electrodoméstico

7.2.1 Indicaciones sobre las funciones del electrodoméstico

Las funciones del electrodoméstico están configuradas de fábrica para que este funcione correctamente.

Antes de modificar, activar o desactivar las funciones del electrodoméstico, asegúrese de que se cumplan los siguientes requisitos:

- Ha leído y comprendido las descripciones sobre el funcionamiento de la pantalla.
- Se ha familiarizado con los elementos de control e indicación de su electrodoméstico.



Desconectar el aparato

Este ajuste permite desconectar todo el aparato.

Desconectar todo el aparato

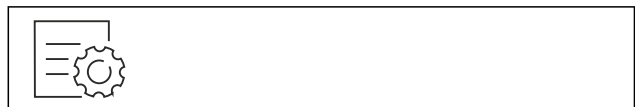


Fig. 8

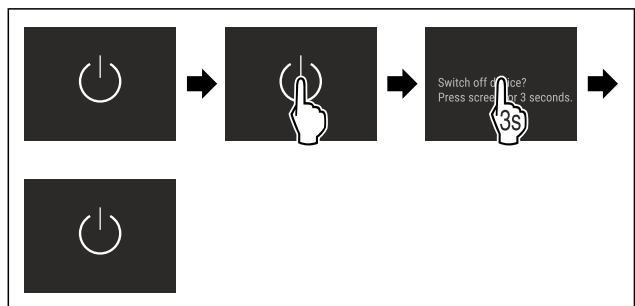


Fig. 9

▷ Desactivado: la pantalla se vuelve negra.



WiFi

Esta función le permite conectar el aparato a la WiFi. A continuación, puede utilizarlo mediante la aplicación SmartDevice en un dispositivo móvil. Con esta función también puede volver a desconectar o restablecer la conexión WiFi.

Para obtener más información sobre SmartDevice: (consulte 1.4 SmartDevice)

Nota

La función SmartDevice no está disponible en los siguientes países: Rusia, Bielorrusia, Kazajistán.

Establecer la conexión WiFi por primera vez

Asegurar que se cumplen los siguientes requisitos:

- ❑ Se ha instalado la app SmartDevice (véase apps.home.liebherr.com).
- ❑ El registro en la app SmartDevice ha finalizado.



Fig. 10

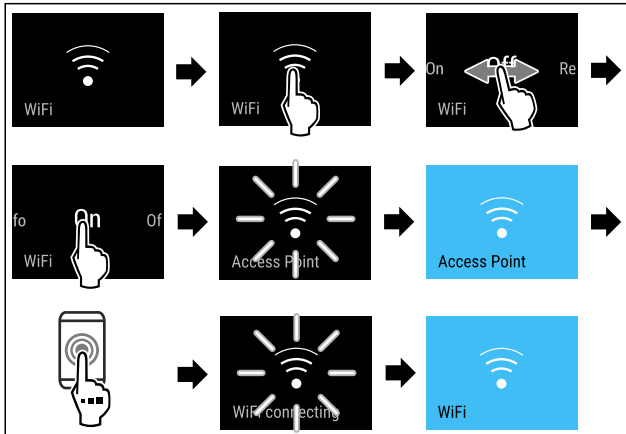


Fig. 11

- ▶ Siga los pasos de procedimiento según la figura.
- ▷ Se ha establecido la conexión.

Interrupción de la conexión WiFi



Fig. 12

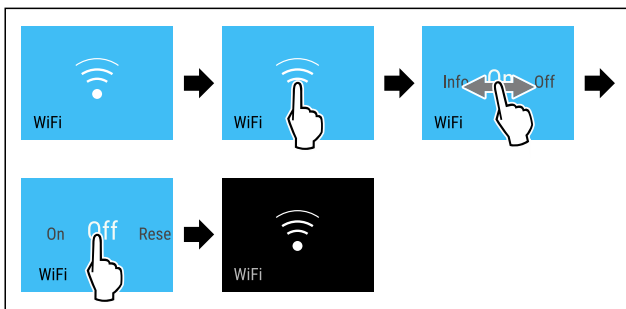


Fig. 13

- ▶ Siga los pasos de procedimiento según la figura.
- ▷ Se ha interrumpido la conexión.

Restablecimiento de la conexión WiFi



Fig. 14

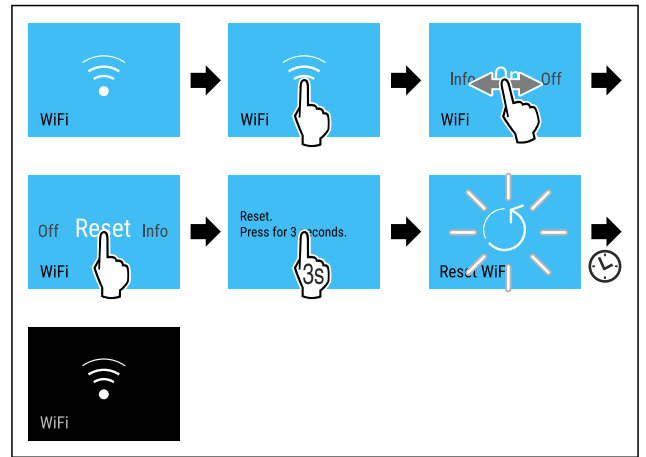


Fig. 15

- ▶ Siga los pasos de procedimiento según la figura.
- ▷ La conexión WiFi y otros ajustes WiFi se restablecen a los ajustes de fábrica.

Mostrar información sobre la conexión WiFi



Fig. 16

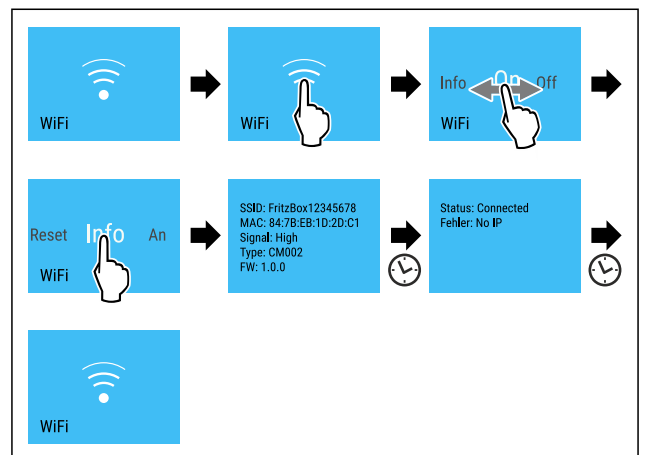


Fig. 17

- ▶ Siga los pasos de procedimiento según la figura.

5 °C Temperatura

Con esta función se ajusta la temperatura.

La temperatura depende de los siguientes factores:

- La frecuencia con la que se abre la puerta
- La duración de la apertura de la puerta
- La temperatura ambiente del lugar de instalación
- El tipo, la temperatura y la cantidad de alimentos

Zona de temperatura	Ajuste recomendado
5 °C Compartimento del frigorífico	5 °C
0 °C BioFresh	(consulte Ajuste de la temperatura en el compartimento BioFresh)

Ajuste de la temperatura en el compartimento frigorífico

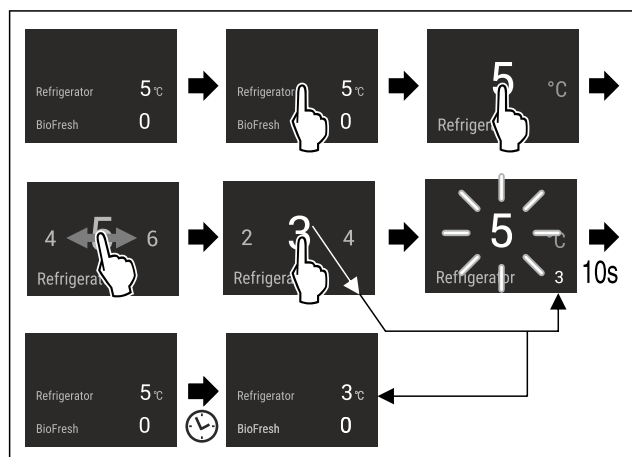


Fig. 18

- ▶ Siga los pasos de procedimiento según la figura.
- ▷ La temperatura está ajustada.

Ajuste de la temperatura en el compartimento BioFresh

Puede ajustar la temperatura a través del **BioFresh B-Value** del menú del cliente.

Unidad de temperatura

Con esta función se ajusta la unidad de temperatura. Puede ajustar la unidad de temperatura en grados Celsius o Fahrenheit.

Ajustar unidad de temperatura



Fig. 19

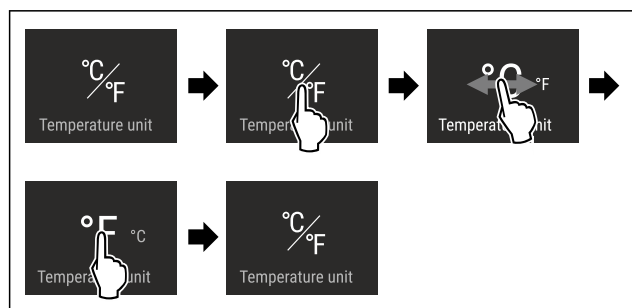


Fig. 20 Representación a modo de ejemplo: Cambiar de grados Celsius a Fahrenheit.

- ▶ Siga los pasos de procedimiento según la figura.
- ▷ La unidad de temperatura está ajustada.

B5 BioFresh B-Value

Con esta función se ajusta el BioFresh B-Value. Con el BioFresh B-Value podrá ajustar ligeramente el BioFresh a más calor o frío cuando sea necesario por una temperatura ambiente mayor o menor de lo previsto. El BioFresh B-Value está ajustado al valor B5 a su entrega. Si cambia el B-Value tenga en cuenta la tabla siguiente:

Valor	Descripción
B1	Temperatura mínima

Valor	Descripción
B1-B4	La temperatura puede caer por debajo de 0 °C, de modo que los alimentos pueden llegar a congelarse ligeramente.
B5	Temperatura preajustada
B9	Temperatura máxima

Ajustar el BioFresh B-Value



Fig. 21

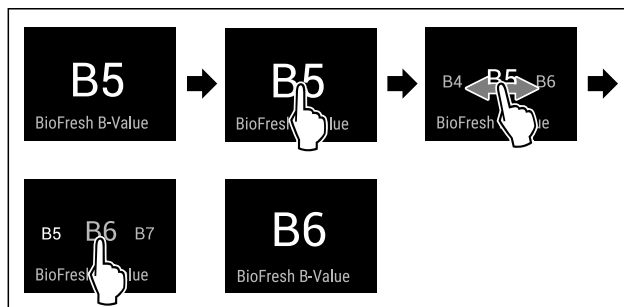


Fig. 22 Representación a modo de ejemplo: Cambiar de B5 a B6.

- ▶ Siga los pasos de procedimiento según la figura.
- ▷ El BioFresh B-Value está ajustado.
- ▷ El indicador de estado muestra la temperatura meta.

D1 D-Value

El D-Value está preajustado para su electrodoméstico y no debe cambiarse.

AutoDoor

Utilice esta función para activar y configurar el AutoDoor durante la puesta en marcha del electrodoméstico o posteriormente. Si ya ha activado y configurado el AutoDoor, entonces desactive el AutoDoor mediante esta función. Con esta función, también podrá configurar el ángulo de apertura de la puerta.

Si activa el AutoDoor podrá abrir la puerta de varias maneras:

- por señal táctil
- con el móvil
- por comando de voz

Nota

Si no se activa AutoDoor, la puerta siempre se puede abrir o cerrar manualmente.

Si la función está activa, el electrodoméstico trabaja con más potencia. Esto puede hacer que los ruidos de funcionamiento del electrodoméstico sean más altos por el momento y que el consumo energético suba.



Activar y configurar el AutoDoor por primera vez

Puede activar y configurar AutoDoor por primera vez bien directamente en la **puesta en marcha** del electrodoméstico o posteriormente.

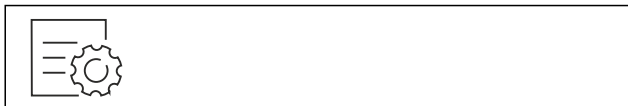


Fig. 23

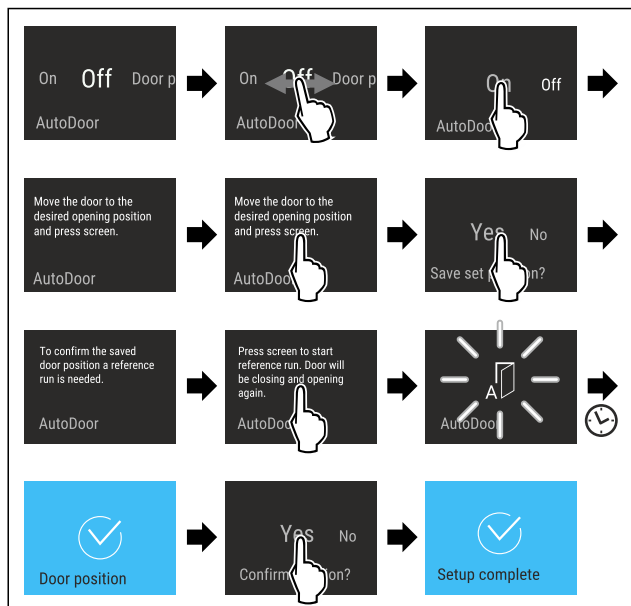


Fig. 24

- ▶ Siga los pasos de procedimiento según la figura, hasta que la pantalla le solicite mover la puerta a la posición deseada.
- ▶ Configurar el ángulo de apertura de la puerta: Abrir la puerta al menos 70°.
- ▶ Asegúrese de que la puerta no toca ningún mueble ni pared cercanos.
- ▶ Confirmar el ángulo de apertura de la puerta: Toque brevemente la pantalla según la figura.
- ▶ Guardar el ángulo de apertura de la puerta: Confirmar el mensaje en pantalla según figura.



ATENCIÓN

¡Peligro de lesiones por apertura y cierre automáticos de la puerta!

- ▶ Mantener despejada el área de apertura de la puerta.
- ▶ No agarrar la bisagra con la mano.
- ▶ No bloquear la puerta.

AVISO

¡Daños en los cajones y las guías telescópicas por el cierre automático de la puerta!

- ▶ Antes de cerrar la puerta: introducir los cajones por completo.
- ▶ Antes de cerrar la puerta si se ha retirado un cajón: introducir las guías telescópicas por completo.



Fig. 25

Para ajustar el ángulo de apertura de la puerta, el electrodoméstico debe efectuar una marcha de referencia de puerta.

- ▶ Iniciar marcha de referencia: Toque brevemente la pantalla según la figura.
 - ▷ Se inicia marcha de referencia.
 - ▷ El símbolo AutoDoor parpadea.
 - ▷ Si la marcha de referencia es correcta: La pantalla se pone azul durante 2 segundos.
 - ▷ Suena la señal de confirmación.
- ▶ Confirmar el mensaje en pantalla según figura.
 - ▷ La pantalla se pone en azul.
 - ▷ Suena la señal de confirmación.
 - ▷ La configuración del AutoDoor ha finalizado.
 - ▷ La puerta ya puede abrirse por señal táctil.



Desactivar y activar el AutoDoor

Ya ha activado y configurado el AutoDoor. Desea desactivar y activar el AutoDoor.

Desactivar el AutoDoor



Fig. 26

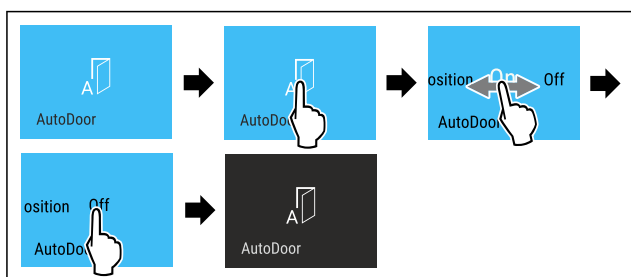


Fig. 27

- ▶ Siga los pasos de procedimiento según la figura.
 - ▷ El AutoDoor está desactivado.
 - ▷ La puerta ya puede abrirse manualmente.

Activar el AutoDoor



Fig. 28

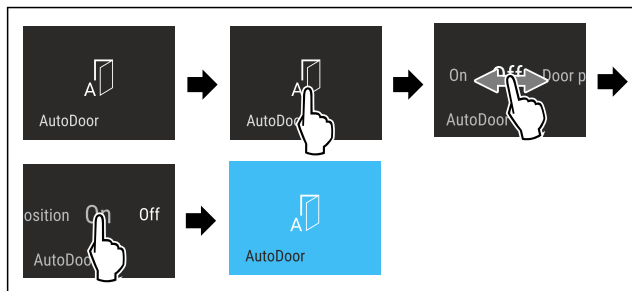


Fig. 29

- ▶ Siga los pasos de procedimiento según la figura.
- ▷ El AutoDoor está activado.
- ▷ La puerta ya puede abrirse por señal táctil.
- ▷ El ángulo de apertura de la puerta anteriormente ajustado se queda guardado.

Cambiar el ángulo de apertura de la puerta

Ya ha configurado un ángulo de apertura de la puerta y ahora desea modificarlo.



Fig. 30

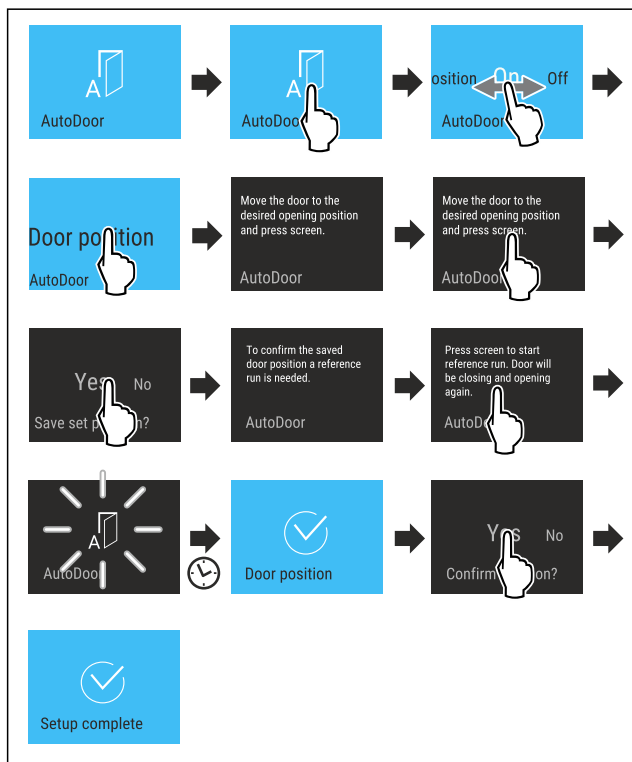


Fig. 31

- ▶ Siga los pasos de procedimiento según la figura, hasta que la pantalla le solicite mover la puerta a la posición deseada.
- ▶ Configurar el ángulo de apertura de la puerta: Abrir la puerta al menos 70°.
- ▶ Asegúrese de que la puerta no toca ningún mueble ni pared cercanos.
- ▶ Confirmar el ángulo de apertura de la puerta: Toque brevemente la pantalla según la figura.
- ▶ Guardar el ángulo de apertura de la puerta: Confirmar el mensaje en pantalla según figura.

ATENCIÓN

¡Peligro de lesiones por apertura y cierre automáticos de la puerta!

- ▶ Mantener despejada el área de apertura de la puerta.
- ▶ No agarrar la bisagra con la mano.
- ▶ No bloquear la puerta.

AVISO

¡Daños en los cajones y las guías telescópicas por el cierre automático de la puerta!

- ▶ Antes de cerrar la puerta: introducir los cajones por completo.
- ▶ Antes de cerrar la puerta si se ha retirado un cajón: introducir las guías telescópicas por completo.



Fig. 32

Para ajustar el ángulo de apertura de la puerta, el electrodoméstico debe efectuar una marcha de referencia de puerta.

- ▶ Iniciar marcha de referencia: Toque brevemente la pantalla según la figura.
- ▷ Se inicia marcha de referencia.
- ▷ El símbolo AutoDoor parpadea.
- ▷ Si la marcha de referencia es correcta: La pantalla se pone azul durante 2 segundos.
- ▷ Suena la señal de confirmación.
- ▶ Confirmar el mensaje en pantalla según figura.
- ▷ La pantalla se pone en azul.
- ▷ Suena la señal de confirmación.
- ▷ El ángulo de apertura de la puerta está configurado.



Utilizar el AutoDoor con el móvil

Si desea utilizar el móvil para abrir y cerrar.

- ▶ Activar y configurar el AutoDoor. (consulte [Activar y configurar el AutoDoor por primera vez](#))
- ▶ Instale la aplicación en el móvil SmartDevice.
- ▶ Establecer la configuración WLAN en el electrodoméstico. (consulte [WiFi](#))
- ▶ Registrar el electrodoméstico en la aplicación SmartDevice: Siga las instrucciones de la aplicación en el SmartDevice.
- ▷ La puerta ya puede abrirse por señal táctil con el móvil.



Utilizar el comando de voz del AutoDoor

Si desea utilizar un comando de voz para abrir y cerrar.

- ▶ Activar y configurar el AutoDoor. (consulte [Activar y configurar el AutoDoor por primera vez](#))
- ▶ Instale la aplicación en el móvil SmartDevice.
- ▶ Establecer la configuración WLAN en el electrodoméstico. (consulte [WiFi](#))

- ▶ Registrar el electrodoméstico en la aplicación SmartDevice: Siga las instrucciones de la aplicación en el SmartDevice.
- ▶ Instalar el asistente de idioma.
- ▷ La puerta ya puede abrirse por señal táctil con el asistente de idioma.



Encontrará más información y tutoriales en:
home.liebherr.com/faq-autodoor



SuperCool

Gracias a esta función se obtiene el máximo rendimiento de refrigeración. De este modo, se alcanzan temperaturas de refrigeración más bajas.

La función se refiere al compartimiento frigorífico Fig. 1 (A)

Además, en el compartimiento congelador de 4 estrellas se alcanzan temperaturas más bajas.*

Aplicación:

- Refrigerar con rapidez grandes cantidades de alimentos.
- Congelar alimentos.*

Active / desactivar la función

- ▶ Introducir alimentos en el compartimiento congelador de 4 estrellas: active la función 3 horas antes.*
- ▶ Introducir alimentos en el compartimiento frigorífico: active la función al introducir los alimentos.
- ▶ Active / desactive .
- o-
- ▶ Activar/desactivar a través de la app SmartDevice.

La función se desactiva automáticamente. Después, el aparato continúa en el modo de funcionamiento normal. La temperatura se adapta al valor ajustado.



PartyMode

Con esta función puede activar o desactivar el PartyMode. El PartyMode activa funciones diferentes que resultan útiles en una fiesta.

PartyMode activa las siguientes funciones:

- SuperCool (consulte SuperCool)

Puede configurar todas las funciones enumeradas de forma individual y flexible. Si desactiva el PartyMode todas las modificaciones desaparecerán.

Si la función está activa, el electrodoméstico trabaja con más potencia. Esto puede hacer que los ruidos de funcionamiento del electrodoméstico sean más altos por el momento y que el consumo energético suba.

Activar el PartyMode



Fig. 33

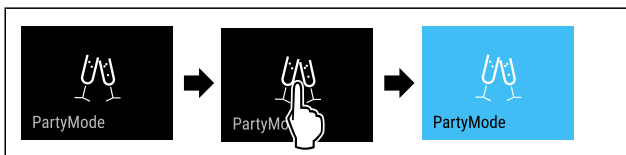


Fig. 34

- ▶ Siga los pasos de procedimiento según la figura.
- ▷ PartyMode y las funciones respectivas están activados.
- ▷ El indicador de temperatura se pone en azul.
- ▷ La temperatura actual parpadea hasta que se alcanza la temperatura final.

Desactivar el PartyMode

PartyMode se desactiva automáticamente después de 24 horas. No obstante, también puede desactivar el PartyMode manualmente en cualquier momento:



Fig. 35

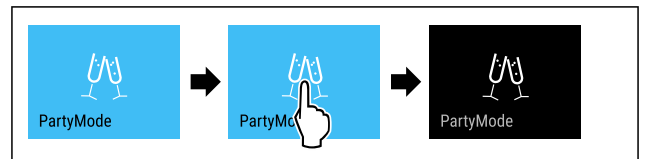


Fig. 36

- ▶ Siga los pasos de procedimiento según la figura.
- ▷ El PartyMode está desactivado.
- ▷ El electrodoméstico enfría a la temperatura previamente ajustada: La temperatura actual parpadea hasta que se alcanza la temperatura final.



HolidayMode

Esta función garantiza un consumo energético mínimo durante las ausencias prolongadas. La temperatura del compartimiento frigorífico se ajusta en 15 °C; al alcanzarse esta temperatura, se indica en la pantalla de estado.

Aplicación:

- Ahorro de energía durante una ausencia prolongada.
- Prevención de malos olores y la formación de moho durante una ausencia prolongada.

Active / desactivar la función

- ▶ Vacíe por completo el compartimiento frigorífico.
- ▶ Active / desactive.
- ▷ Activada: la temperatura de refrigeración aumenta.
- ▷ Desactivado: se restablece la temperatura previamente ajustada.



SabbathMode

Con esta función puede activar o desactivar el SabbathMode. Si activa esta función, algunas funciones electrónicas se desconectan. Esto significa que su electrodoméstico cumple los requisitos religiosos en festividades judías como el Sabbath y cumple con la certificación STAR-K Kosher.

Estado del electrodoméstico con SabbathMode activo
El indicador de estado muestra continuamente el SabbathMode.
Todas las funciones de la pantalla excepto función desactivar el SabbathMode están bloqueadas.
Las funciones activas permanecen activas.

Estado del electrodoméstico con SabbathMode activo
La pantalla permanece luminosa cuando se cierra la puerta.
La iluminación interior está desactivada.
Los recordatorios no se ejecutan. El intervalo de tiempo establecido se para.
Los recordatorios y avisos no se muestran.
No hay alarma de puerta.
No hay alarma de temperatura.
El InfinitySpring está fuera de servicio.*
El ciclo de descongelación trabaja solo durante el tiempo especificado sin tener en cuenta el uso del electrodoméstico.
Tras un corte de corriente, el electrodoméstico vuelve al modo SabbathMode.

Estado del electrodoméstico

Nota

Este electrodoméstico cuenta con la certificación del instituto "Institute for Science and Halacha". (www.machonhalacha.co.il)

En www.star-k.org/appliances encontrará una lista de los electrodomésticos con certificación STAR-K.

Activar el SabbathMode



ADVERTENCIA

¡Peligro de intoxicación por alimentos en mal estado!
Si ha activado SabbathMode y se produce un fallo de corriente, no aparecerá ningún mensaje en la indicación de estado acerca del fallo de corriente. Al finalizar el fallo de corriente, el electrodoméstico continuará funcionando en SabbathMode. Debido al fallo de corriente los alimentos pueden estropearse y su consumo puede provocar una intoxicación alimentaria.

Tras un fallo de corriente:

- ▶ No consumir los alimentos que estaban congelados y se han descongelado.



Fig. 37

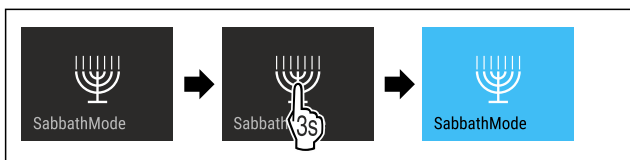


Fig. 38

- ▶ Siga los pasos de procedimiento según la figura.
- ▷ El SabbathMode está activado.
- ▷ El indicador de estado muestra continuamente el SabbathMode.

Desactivar el SabbathMode

SabbathMode se desactiva automáticamente después de 80 horas. No obstante, también puede desactivar el SabbathMode manualmente en cualquier momento:

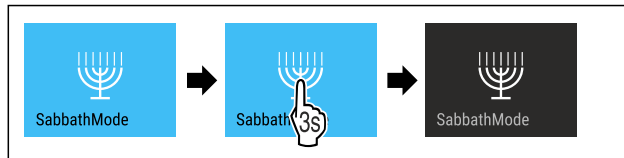


Fig. 39

- ▶ Siga los pasos de procedimiento según la figura.
- ▷ El SabbathMode está desactivado.



EnergySaver

Con esta función puede activar o desactivar el modo ahorro de energía. Si activa el modo ahorro de energía, el consumo de energía bajará y la temperatura del electrodoméstico subirá. Los alimentos permanecen frescos pero su durabilidad se acorta.

Zona de temperatura	Ajuste recomendado (consulte temperatura)	recomendado Temperatura	Temperatura con EnergySaver activo
5 °C Frigorífico	5 °C		7 °C

Temperaturas

Activar el EnergySaver



Fig. 40

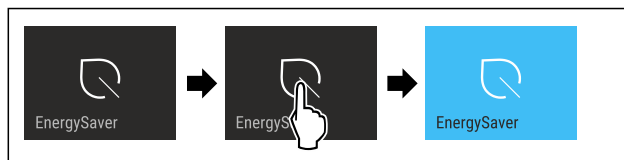


Fig. 41

- ▶ Siga los pasos de procedimiento según la figura.
- ▷ El modo ahorro de energía está activado.

Desactivar el EnergySaver



Fig. 42

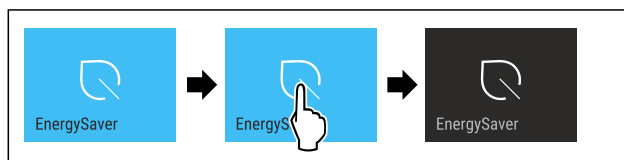


Fig. 43

- ▶ Siga los pasos de procedimiento según la figura.
- ▷ El modo de ahorro de energía está desactivado.



HydroBreeze

Con esta función puede activar o desactivar el HydroBreeze. Si activa esta función el HydroBreeze crea en el BioFresh-Safe una niebla fina y fría. Con esto aumenta la durabilidad de lechugas, verduras y frutas no empacadas, con un gran nivel de humedad.

Al activar esta función, también se activa el HydroBreeze cada 90 minutos durante 4 segundos con la puerta cerrada. Al activar esta función, también se activa el HydroBreeze según sea el ajuste:

Valor	Descripción
1	El HydroBreeze está activo 4 segundos con la puerta abierta.
2	El HydroBreeze está activo 6 segundos con la puerta abierta.
3	El HydroBreeze está activo 8 segundos con la puerta abierta.
desactivado (preajuste)	El HydroBreeze está desactivado.

Duración del HydroBreeze con la puerta abierta

Activar el HydroBreeze

Nota

Si activa el HydroBreeze pero no almacena ningún alimento en el cajón, se formará condensación en el fondo de dicho cajón.

- Activar el HydroBreeze solo si va a almacenar alimentos en el cajón.

Asegúrese de que se cumplan los siguientes requisitos:

- El HydroBreeze está limpio. (consulte 9.7.5 Limpiar el HydroBreeze)
- El depósito de agua está lleno. (consulte 8.12.1 Llene el depósito de agua)

Se activa el HydroBreeze, al seleccionar un valor para la duración del HydroBreeze:

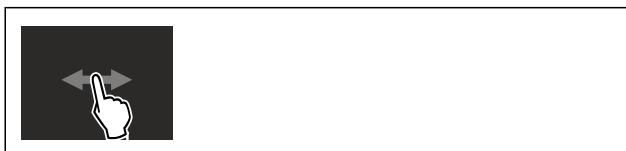


Fig. 44

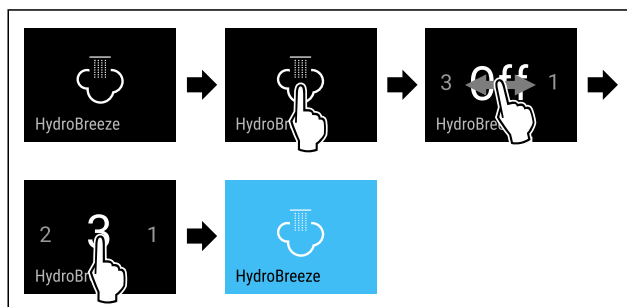


Fig. 45 Representación a modo de ejemplo: Activar el HydroBreeze al valor 3.

- Siga los pasos de procedimiento según la figura.
- ▷ El HydroBreeze está activado.

Desactivar el HydroBreeze



Fig. 46

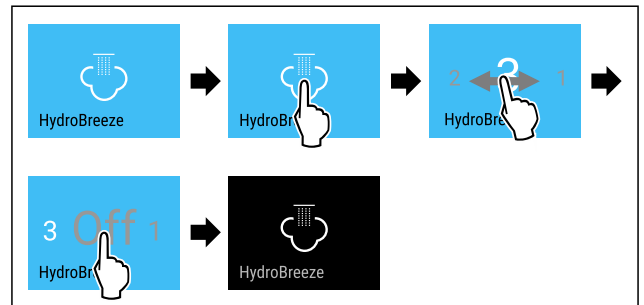


Fig. 47

- Siga los pasos de procedimiento según la figura.
- ▷ El HydroBreeze está desactivado.



CleaningMode

Con esta función puede activar o desactivar el Cleaning-Mode. El CleaningMode permite limpiar cómodamente el electrodoméstico.

Este ajuste se refiere al compartimiento del frigorífico.

Aplicación:

- Limpiar compartimiento del frigorífico. (consulte 9.7 Limpiar el aparato)
- Limpiar InfinitySpring. (consulte 9.7.4 Limpiar el InfinitySpring *) *

Estado del electrodoméstico con CleaningMode activo
El indicador de estado muestra continuamente el CleaningMode.
El compartimiento del frigorífico está apagado.
La iluminación interior está activada.
Los recordatorios y avisos no se muestran. Suena una señal.
El InfinitySpring está fuera de servicio.*

Estado del electrodoméstico

Activar el CleaningMode

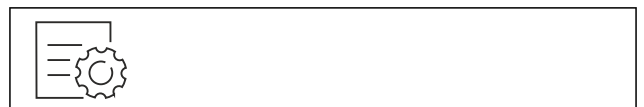


Fig. 48



Fig. 49

- Siga los pasos de procedimiento según la figura.
- ▷ El CleaningMode está activado.
- ▷ El indicador de estado muestra continuamente el CleaningMode.

Desactivar el CleaningMode

El CleaningMode se desactiva automáticamente después de 60 horas. No obstante, también puede desactivar el CleaningMode manualmente en cualquier momento:



Fig. 50

- ▶ Siga los pasos de procedimiento según la figura.
- ▷ El CleaningMode está desactivado.
- ▷ El electrodoméstico enfría a la temperatura previamente ajustada.

Brillo de pantalla

Con esta función se ajusta gradualmente el brillo de la pantalla.

Puede ajustar los siguientes niveles de brillo:

- 40 %
- 60 %
- 80 %
- 100 % (preajuste)

Ajustar brillo de pantalla



Fig. 51

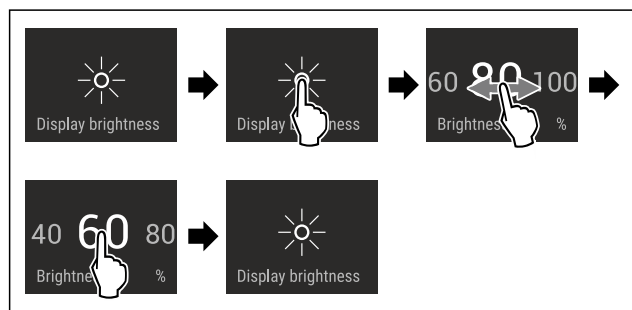


Fig. 52 Representación a modo de ejemplo: Cambiar de 80 % a 60 %.

- ▶ Siga los pasos de procedimiento según la figura.
- ▷ El brillo de la pantalla está ajustado.

Alarma de puerta

Con esta función puede activar o desactivar la alarma de puerta. La alarma de puerta sonará si la puerta está abierta durante demasiado tiempo. La alarma de puerta está activada a su entrega. Puede ajustar el tiempo en que la puerta puede estar abierta antes de que suene la alarma.

Puede ajustar los siguientes valores:

- 1 minuto
- 2 minutos
- 3 minutos
- Desconectada

Ajustar alarma de puerta

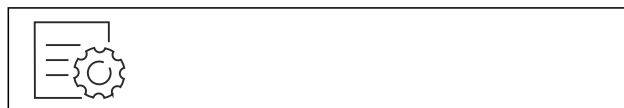


Fig. 53

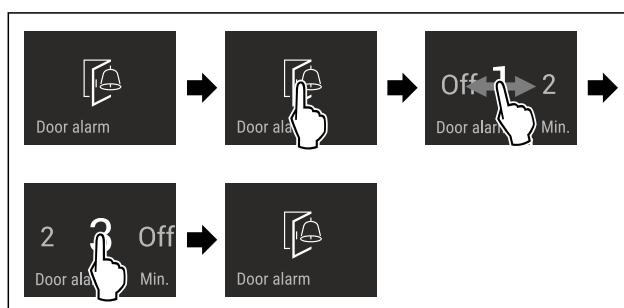


Fig. 54 Representación a modo de ejemplo: Cambiar alarma de puerta de 1 minuto a 3 minutos.

- ▶ Siga los pasos de procedimiento según la figura.
- ▷ La alarma de puerta está ajustada.

Desactivar alarma de puerta



Fig. 56

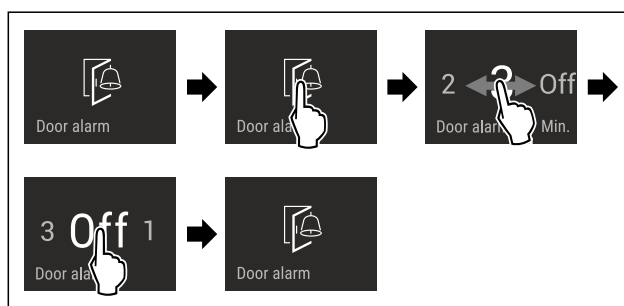


Fig. 57

- ▶ Siga los pasos de procedimiento según la figura.
- ▷ La alarma de puerta está desactivada.

Sonido del AutoDoor

Con esta función puede activar o desactivar el sonido del AutoDoor. El sonido del AutoDoor está ajustado a su entrega.

Activar el sonido del AutoDoor



Fig. 58

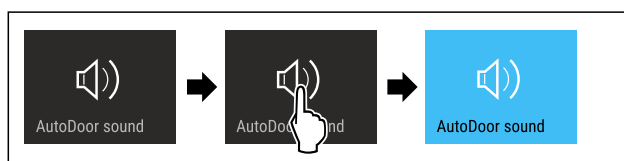


Fig. 59

- ▶ Siga los pasos de procedimiento según la figura.
- ▷ El sonido del AutoDoor está activado.

Desactivar el sonido del AutoDoor



Fig. 60

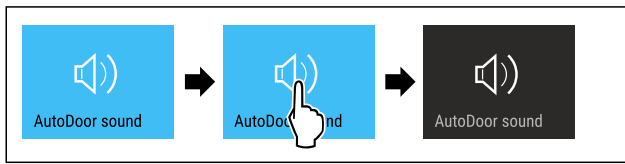


Fig. 61

- ▶ Siga los pasos de procedimiento según la figura.
- ▷ El sonido del AutoDoor está desactivado.



Bloqueo de entrada

Con esta función puede activar o desactivar el bloqueo de entrada. El bloqueo de entrada impide que el electrodoméstico sea accionado accidentalmente, p. ej., por niños.

Aplicación:

- Evitar la modificación involuntaria de las funciones.
- Evitar la desconexión involuntaria del electrodoméstico.
- Evitar el ajuste involuntario de la temperatura.

Activar el bloqueo de entrada

Si activa el bloqueo de entrada, podrá seguir navegando por los menús, pero no podrá seleccionar ni modificar otras funciones.



Fig. 62

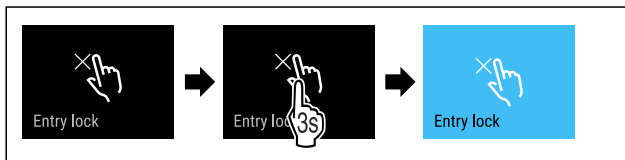


Fig. 63

- ▶ Siga los pasos de procedimiento según la figura.
- ▷ El bloqueo de entrada está activado.

Desactivar el bloqueo de entrada



Fig. 64

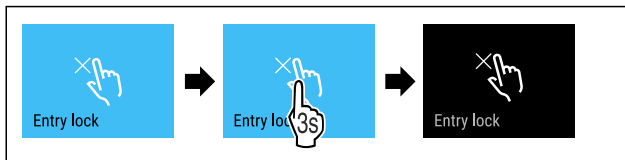


Fig. 65

- ▶ Siga los pasos de procedimiento según la figura.
- ▷ El bloqueo de entrada está desactivado.



Idioma

Con esta función se ajusta el idioma de visualización.

Puede ajustar los siguientes idiomas:

- Alemán
- Inglés
- Francés
- Español
- Italiano
- Neerlandés
- Checo
- Polaco
- Portugués
- Ruso
- Chino

Ajustar idioma



Fig. 66

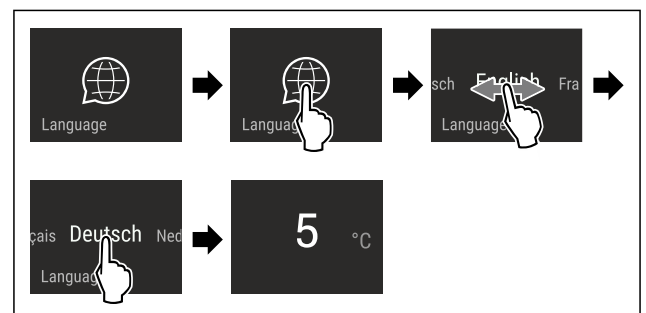


Fig. 67 Representación a modo de ejemplo en función de la temperatura previamente ajustada

- ▶ Siga los pasos de procedimiento según la figura.
- ▷ El idioma está ajustado.
- ▷ La visualización vuelve al indicador de estado.



Información sobre el electrodoméstico

Con esta función se muestra el nombre del modelo, el índice, el número de serie y el número de servicio de su electrodoméstico. Necesitará la información sobre el electrodoméstico cuando se ponga en contacto con el servicio de atención al cliente. (consulte 10.4 Servicio de atención al cliente)

Con esta función, también abrirá un menú ampliado. (consulte 3 Funcionamiento de la pantalla Touch & Swipe)

Mostrar información sobre el electrodoméstico

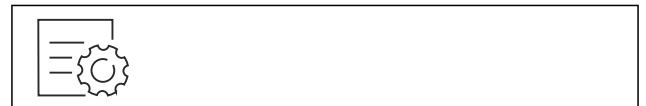


Fig. 68



Fig. 69

- ▶ Siga los pasos de procedimiento según la figura.
- ▷ La pantalla muestra la información sobre el electrodoméstico.



Software

Con esta función se muestra la versión del software de su electrodoméstico.

Mostrar versión del software



Fig. 70



Fig. 71

- ▶ Siga los pasos de procedimiento según la figura.
- ▷ La pantalla muestra la versión del software.



Recordatorio

Los recordatorios se indican de forma audible con un señal acústica y visualmente con un símbolo en la pantalla. La señal acústica aumenta en intensidad y volumen hasta que finaliza el mensaje.



Cambiar el filtro de agua*

Este mensaje aparece si se debe cambiar el filtro de agua.

- ▶ Cambie el filtro de agua cada seis meses.
- ▶ Confirme el mensaje.
- ▷ El intervalo de mantenimiento comienza de nuevo.
- ▷ El filtro de agua garantiza la calidad óptima del agua.



Cambiar el filtro de carbón activo FreshAir

Este mensaje aparece si se debe cambiar el filtro de aire.

- ▶ Cambie el filtro de aire cada seis meses.
- ▶ Confirme el mensaje.
- ▷ El intervalo de mantenimiento comienza de nuevo.
- ▷ El filtro de aire garantiza una calidad óptima del aire en el frigorífico.

Activar el ajuste

- ▶ Active / desactive .



Modo de demostración

El modo de demostración es una función especial para los comercios que desean realizar una demostración de las funciones del dispositivo. Si activa el modo de demostración, todas las funciones técnicas de frío estarán desactivadas.

Si enciende el dispositivo y aparece "Demo" en el indicador de estado, esto también significa que el modo de demostración ya está activado.

Si activa el modo de demostración y, a continuación, lo vuelve a desactivar, el dispositivo se restablecerá a los valores predeterminados de fábrica. (consulte Restablecer a los valores de fábrica)

Activar el modo de demostración



Fig. 72

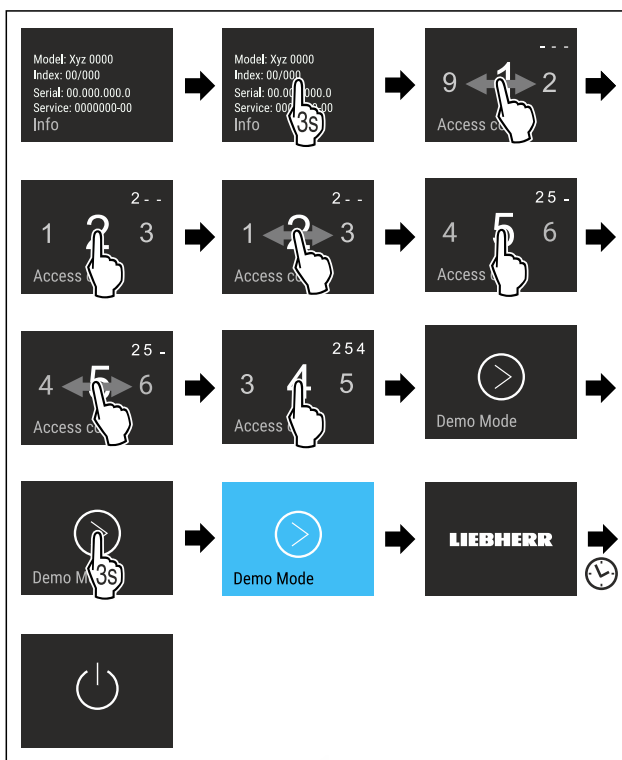


Fig. 73

- ▶ Siga los pasos de procedimiento según la figura.
- ▷ El modo de demostración está activado.
- ▷ El electrodoméstico está apagado.
- ▶ Encienda el electrodoméstico. (consulte 4.1 Encendido del electrodoméstico (primera puesta en servicio))
- ▷ En el indicador de estado aparece "DEMO".

Desactivar el modo de demostración



Fig. 74

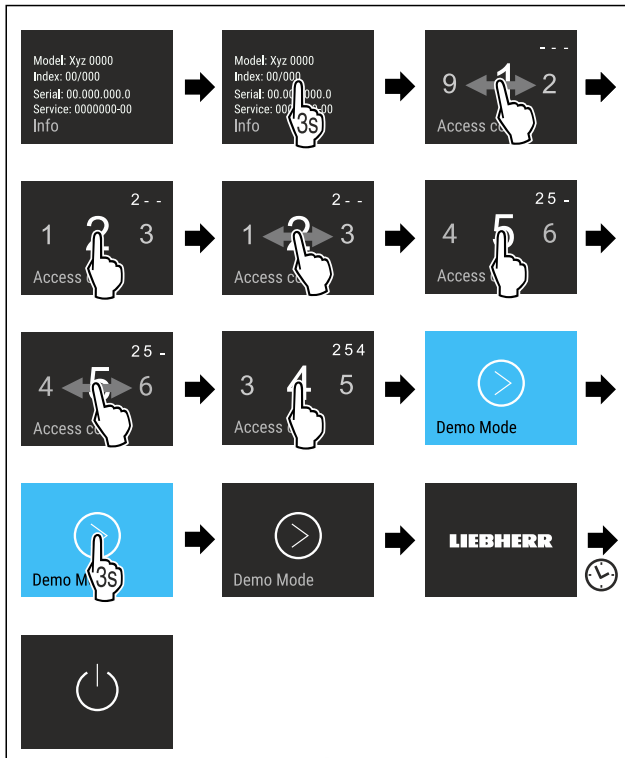


Fig. 75

- ▶ Siga los pasos de procedimiento según la figura.
- ▷ El modo de demostración está desactivado.
- ▷ El electrodoméstico está apagado.
- ▶ Encender el electrodoméstico. (consulte 4.1 Encendido del electrodoméstico (primera puesta en servicio))
- ▷ El electrodoméstico se ha restablecido a los ajustes de fábrica.



Restablecer a los valores de fábrica

Utilizar esta función para restablecer todos los ajustes a los valores predeterminados de fábrica. Todos los ajustes que haya realizado hasta el momento se restablecerán a su ajuste original.

Ejecutar el restablecimiento



Fig. 76

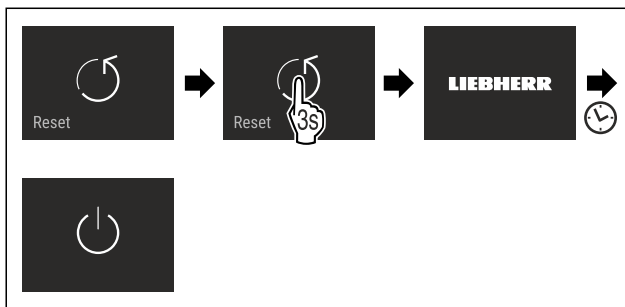


Fig. 77

- ▶ Siga los pasos de procedimiento según la figura.
- ▷ El electrodoméstico se ha restablecido.
- ▷ El electrodoméstico está apagado.
- ▶ Reiniciar el electrodoméstico. (consulte 4.1 Encendido del electrodoméstico (primera puesta en servicio))

7.3 Mensajes de error

Los mensajes de error se muestran en la pantalla. Existen dos categorías de mensajes de error:

Categoría	Significado
Mensaje	Recuerda los procesos generales. Puede ejecutar estos procesos y de este modo solucionar el mensaje.
Advertencia	Aparece en caso de averías. Además de la indicación en la pantalla se escucha una señal acústica. La señal acústica adquiere intensidad hasta que se pulsa la indicación para confirmarla. Las averías sencillas las puede solucionar uno mismo. En caso de averías más graves se debe contactar con el servicio al cliente.

7.3.1 Advertencias



Cerrar la puerta

Este mensaje aparece si la puerta permanece abierta demasiado tiempo.

Se puede ajustar el tiempo que transcurre hasta que aparece el mensaje .

- ▶ Desactive la alarma: confirme el mensaje.

-o-

- ▶ Cierre la puerta.



Fallo

Este mensaje aparece cuando existe un fallo en el aparato. Un componente del aparato presenta un fallo.

- ▶ Abra la puerta.
- ▶ Anote el código de fallo.
- ▶ Confirme el mensaje.
- ▷ La señal acústica se detiene.
- ▷ Aparece la indicación de estado.
- ▶ Cierre la puerta.
- ▶ Ponerse en contacto con el servicio al cliente. (consulte 10.4 Servicio de atención al cliente)



AutoDoor

En la pantalla aparece la advertencia AutoDoor:

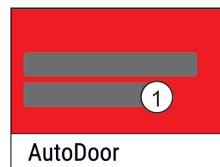


Fig. 78

- (1) Advertencia en la pantalla

Advertencia en la pantalla	Solución
AutoDoor se ha detenido.	Retire el obstáculo.
La posición no se ha podido guardar.	El ángulo de apertura de la puerta debe ser mayor a 70°. (consulte Cambiar el ángulo de apertura de la puerta)
El recorrido de referencia no fue correcto.	El recorrido de referencia se debe realizar nuevamente.

Advertencia en la pantalla	Solución
El motor se está enfriando. Activo de nuevo en breve.	Cerrar la puerta manualmente.

7.3.2 Mensajes



AutoDoor se cierra en breve

Este mensaje aparece si la puerta permanece abierta demasiado tiempo. La puerta se cierra automáticamente pasados 10 segundos. Al mismo tiempo la indicación parpadea y se escucha una señal.

Si se requiere más tiempo antes del cierre:

- ▶ Pulsar la indicación.
- ▷ El cierre automático de la puerta se ha interrumpido.
- ▷ Aparece la indicación de estado.
- ▷ Se apaga el parpadeo de la luz.
- ▷ La alarma de la puerta está activa.
- ▷ Cuando el contador ha finalizado: la indicación vuelve a parpadear.
- ▷ Se escucha una señal acústica.
- ▷ La puerta se cierra automáticamente.

8 Equipamiento

8.1 Compartimiento congelador de 4 estrellas*

8.1.1 Abrir / cerrar el compartimiento congelador

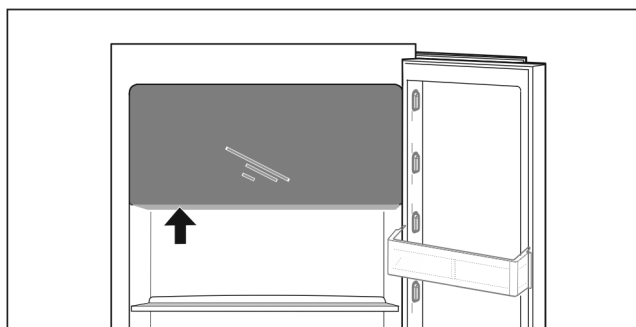
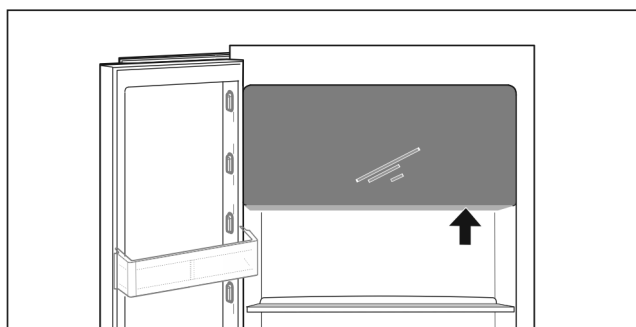


Fig. 79

Abrir el compartimiento congelador:

- ▶ Agarrar la zona del tirador desde abajo.
- ▶ Presione la placa del tirador a la vez que tira de la puerta hacia delante.

Cerrar el compartimiento congelador:

- ▶ Cierre la puerta a la vez que presiona hacia delante.
- ▷ La puerta queda encajada.

8.2 Compartimientos de la puerta

8.2.1 Desplazar / retirar los compartimientos de la puerta

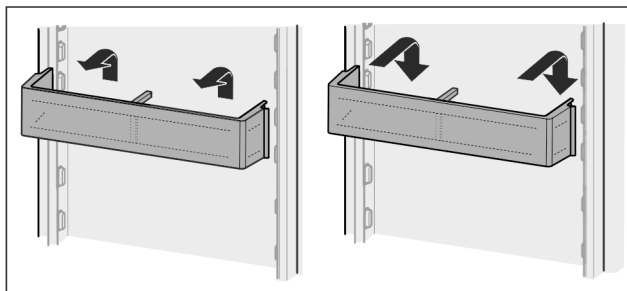


Fig. 80

- ▶ Desplace el compartimiento hacia arriba.
- ▶ Deslícelo hacia delante.
- ▶ Vuelva a colocarlo en orden inverso.

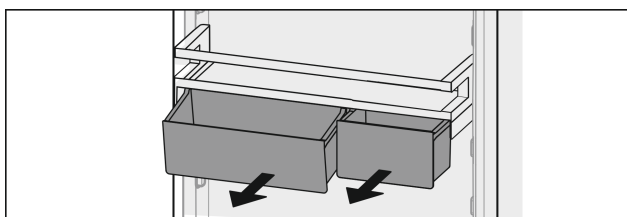


Fig. 81

Es posible utilizar uno o dos VarioBox. Si necesita colocar botellas de una altura especial, enganche sólo un compartimiento sobre el depósito para botellas.

Desplazar los compartimientos con VarioBox:

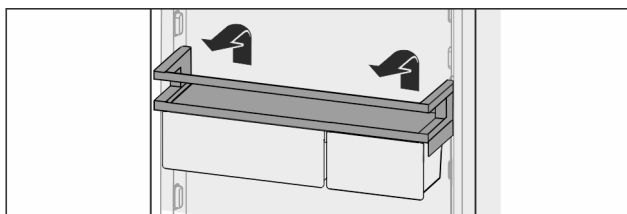


Fig. 82

- ▶ Extráigalos hacia arriba.
- ▶ Vuelva a colocarlos en la posición deseada.
- ▷ Si el compartimiento de la puerta se coloca delante del compartimiento congelador de 4 estrellas: no se garantiza una distribución óptima del aire en el aparato. Puede aparecer condensación en el compartimiento congelador.*

Nota

Liebherr recomienda:*

- ▶ Enganche los compartimientos con VarioBox, tal y como se entregan de fábrica, a una altura situada por debajo del compartimiento congelador de 4 estrellas. Así, se logra una distribución óptima del aire en el compartimiento frigorífico.*

Desplazar los VarioBox:

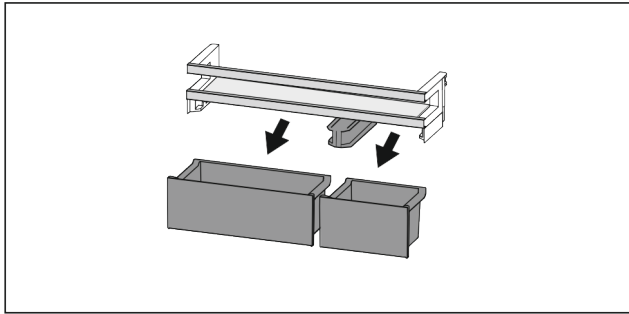


Fig. 83

Una vez retirado el compartimento de la puerta:

- ▶ Retire los cajones.

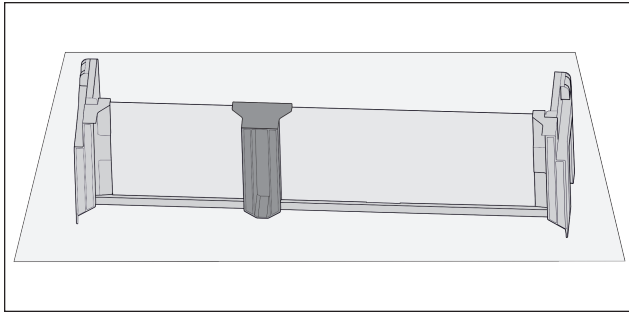


Fig. 84

- ▶ Colocar el estante sobre la mesa.

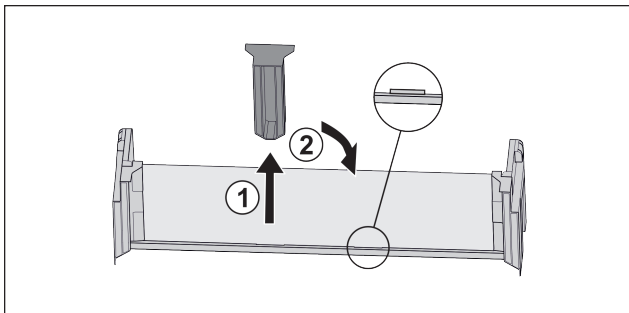


Fig. 85

- ▶ Retirar la pieza de sujeción central Fig. 85 (1).
- ▶ Colocar la pieza de sujeción central en la segunda posición Fig. 85 (2).

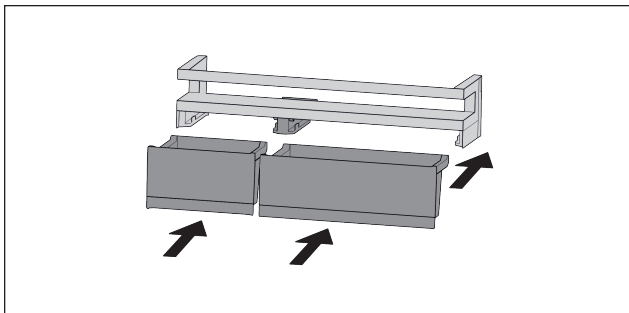


Fig. 86

- ▶ Cambie los cajones.

8.2.2 Desarmar los compartimentos de la puerta

Los compartimentos de la puerta se pueden desarmar para su limpieza.

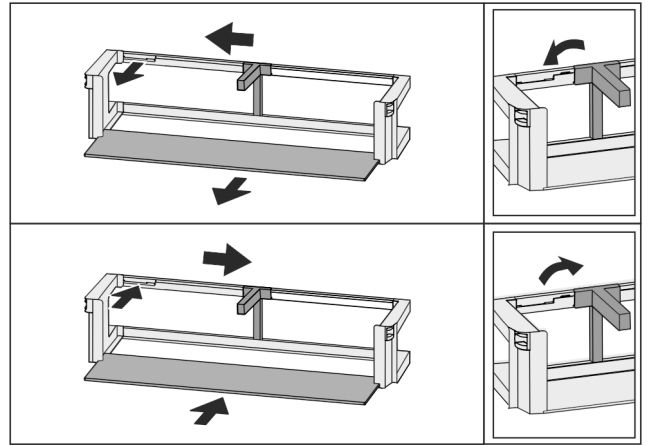


Fig. 87

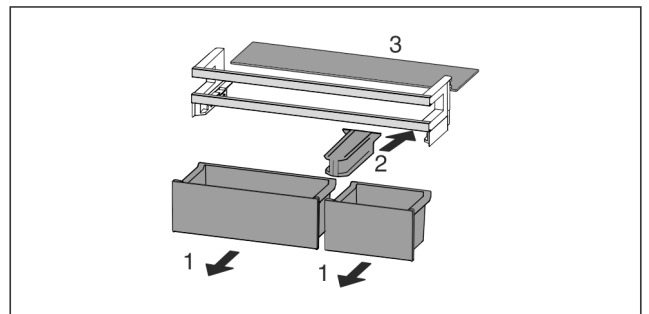


Fig. 88

- ▶ Desarme los compartimentos de la puerta.

8.3 Superficies de depósito

8.3.1 Desplazar / retirar las superficies de depósito

Las superficies de depósito están protegidas contra cualquier extracción accidental mediante topes de extracción.

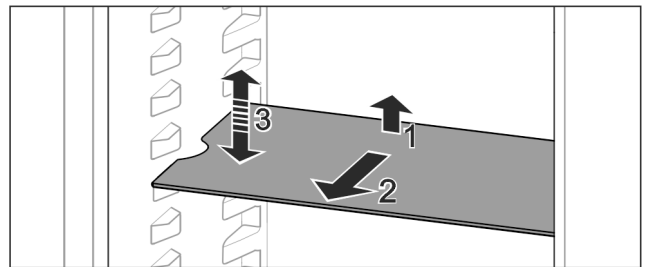


Fig. 89

- ▶ Levante la superficie de depósito y retírela hacia delante.
- ▷ Escotadura lateral en posición de apoyo.
- ▶ Desplazar el estante: Subir o bajar a una altura cualquiera e introducir.

-o-

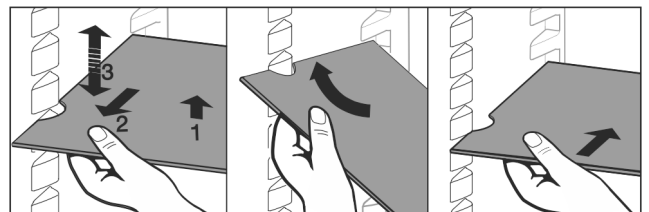


Fig. 90

- ▶ Retirar por completo el estante: Extraer hacia delante.
- ▶ Para facilitar la retirada: incline la superficie de depósito.
- ▶ Volver a colocar el estante: Introducir hasta el tope.
- ▷ Los topes de extracción quedan orientados hacia abajo.

- ▷ Los topes de extracción se encuentran detrás de la superficie de contacto delantera.

8.4 Superficie de depósito divisible

8.4.1 Utilizar una superficie de depósito divisible

Las superficies de depósito están protegidas contra cualquier extracción accidental mediante topes de extracción.

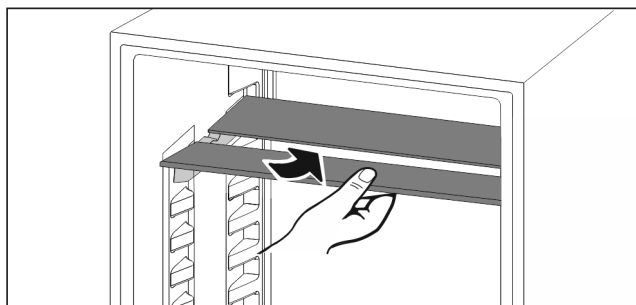


Fig. 91

- ▶ Coloque debajo la superficie de depósito divisible según se indica en la ilustración.

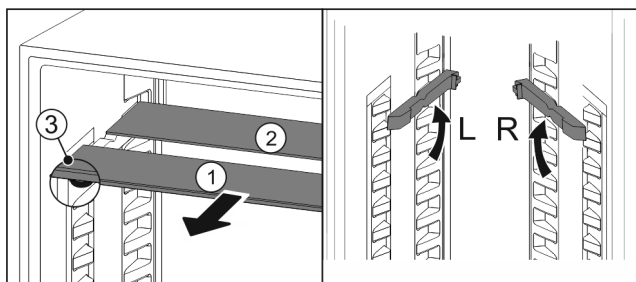


Fig. 92

Desplazar en cuanto a la altura:

- ▶ Retire las planchas de cristal individualmente hacia delante Fig. 92 (1).
- ▶ Extraiga los rieles de apoyo del enganche y encájelos a la altura deseada.
- ▶ Introduzca las diferentes planchas de cristal de manera consecutiva.
- ▷ Topes de extracción planos en la parte delantera, directamente detrás del riel de apoyo.
- ▷ Topes de extracción altos en la parte trasera.

Utilizar las dos superficies de depósito:

- ▶ Con una mano, agarrar la placa de vidrio inferior y tirar de ella hacia delante.
 - ▷ La placa de vidrio Fig. 92 (1) con moldura está situada delante.
 - ▷ Los topes Fig. 92 (3) miran hacia abajo.
- Aparatos con compartimento congelador:*
- ▶ No coloque delante del ventilador rieles de apoyo y superficies de depósito divisibles.*

8.5 VarioSafe

En el compartimento del refrigerífico, VarioSafe ofrece espacio para, p. ej., alimentos, paquetes, tubos y vasos de pequeñas dimensiones.

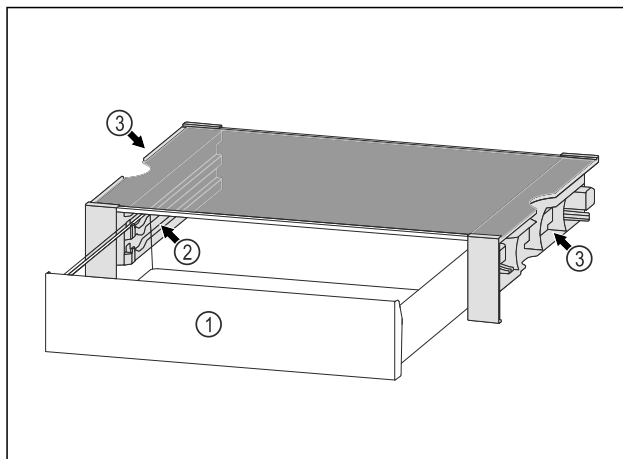


Fig. 93

- (1) Cajón VarioSafe
- (2) Paredes laterales con nervaduras para cajón VarioSafe
- (3) Huecos en las paredes laterales izquierda y derecha

8.5.1 Introducir el VarioSafe

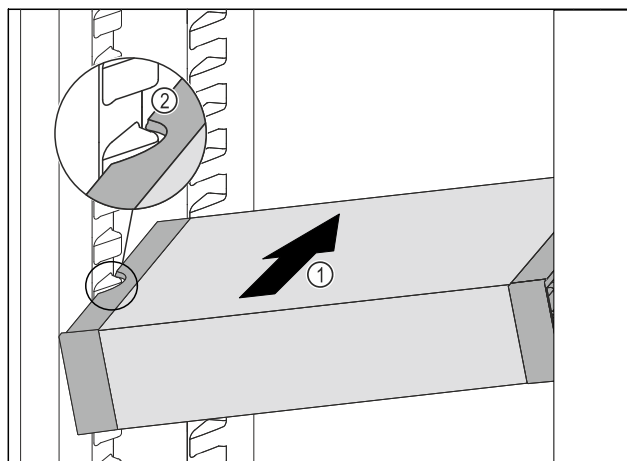


Fig. 94

- ▶ Introduzca el VarioSafe en posición oblicua en el compartimento del refrigerífico Fig. 94 (1) hasta que los huecos laterales Fig. 94 (2) del VarioSafe se encuentren a la altura de la nervadura del recipiente en el compartimento refrigerífico.

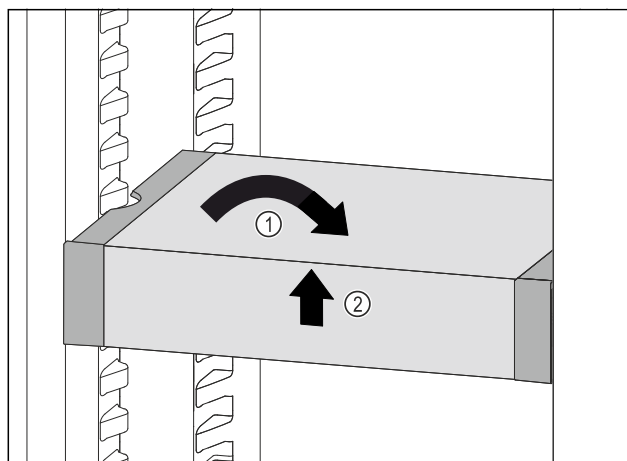


Fig. 95

- ▶ Coloque el VarioSafe en posición recta. Fig. 95 (1)
- ▶ Levante el VarioSafe por delante. Fig. 95 (2)

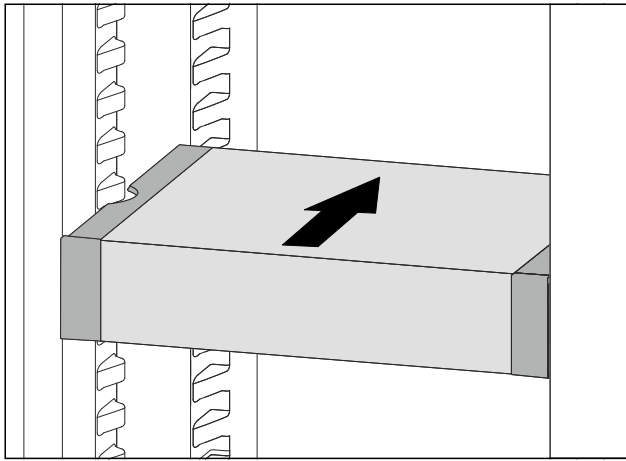


Fig. 96

- ▶ Levante el VarioSafe hacia delante.
- ▶ Deslice el VarioSafe hacia atrás.
- ▶ Baje el VarioSafe.
- ▷ El VarioSafe encaja de forma audible en la parte delantera.
- ▷ El VarioSafe queda colocado.

8.5.2 Desplazar el VarioSafe

Puede desplazar el VarioSafe en bloque al compartimento del frigorífico.

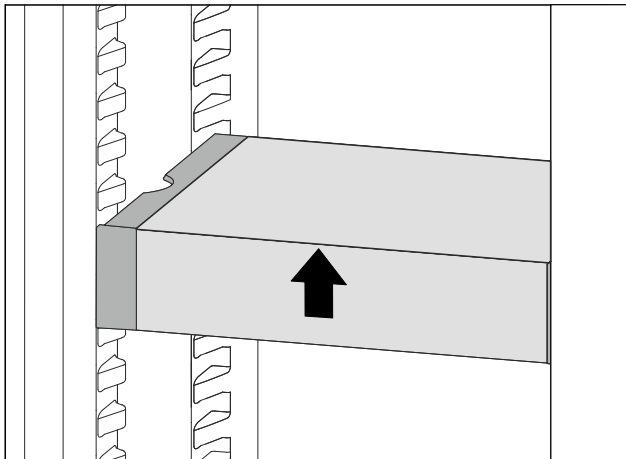


Fig. 97

- ▶ Levante el VarioSafe por delante.

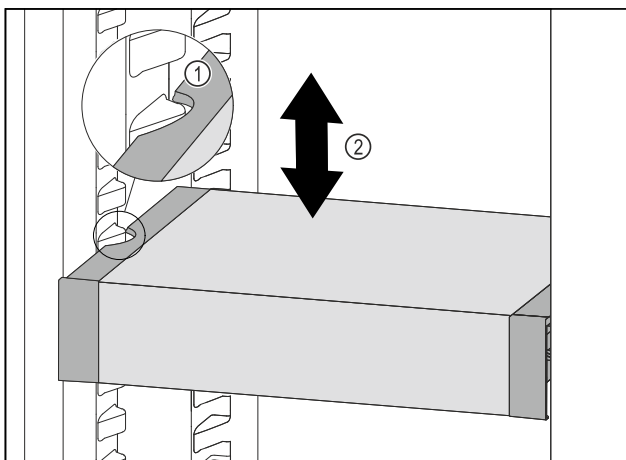


Fig. 98

- ▶ Tire del VarioSafe hacia delante hasta que los huecos laterales del VarioSafe se encuentren a la altura de la nervadura del recipiente en el compartimento del frigorífico. Fig. 98 (1)

- ▶ Mueva el VarioSafe hacia arriba o hacia abajo en el compartimento del frigorífico hasta alcanzar la altura deseada. Fig. 98 (2)

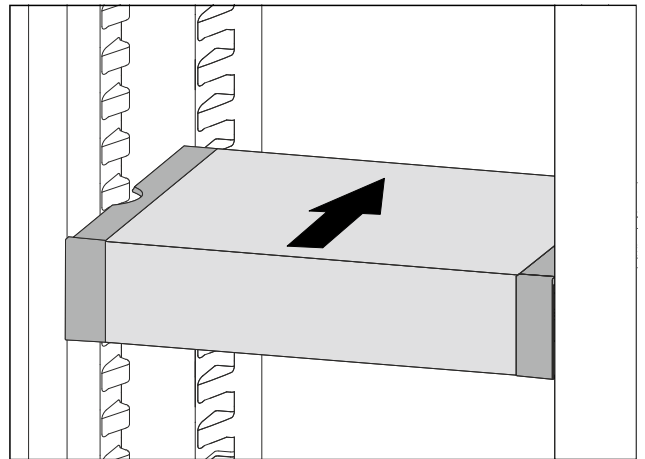


Fig. 99

- ▶ Levante el VarioSafe por delante.
- ▶ Deslice el VarioSafe hacia atrás.
- ▷ El VarioSafe encaja de forma audible en la parte delantera.
- ▷ El VarioSafe se ha desplazado en altura.

8.5.3 Desplazar el cajón VarioSafe

Puede introducir el cajón VarioSafe a dos alturas distintas. Si desea almacenar alimentos de tamaño grande en el cajón VarioSafe, introduzca el cajón VarioSafe en la nervadura inferior. Si desea almacenar alimentos de tamaño más reducido en el cajón VarioSafe, desplace el cajón VarioSafe a la nervadura superior.

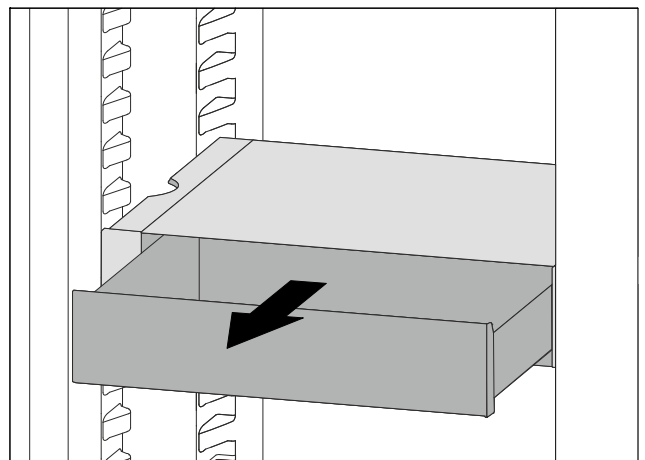


Fig. 100

- ▶ Extraiga el cajón VarioSafe hasta el tope.
- ▶ Levante el cajón VarioSafe por delante.
- ▶ Retire el cajón VarioSafe hacia delante.

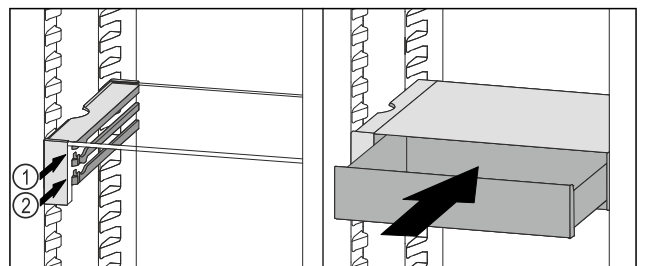


Fig. 101

- ▶ Levante el cajón VarioSafe por delante.
- ▶ Coloque el cajón VarioSafe en la nervadura deseada Fig. 101 (1) o Fig. 101 (2) detrás de los topes.

▷ El cajón VarioSafe está desplazado en altura.

8.5.4 Extraer el VarioSafe

Puede extraer el VarioSafe entero.

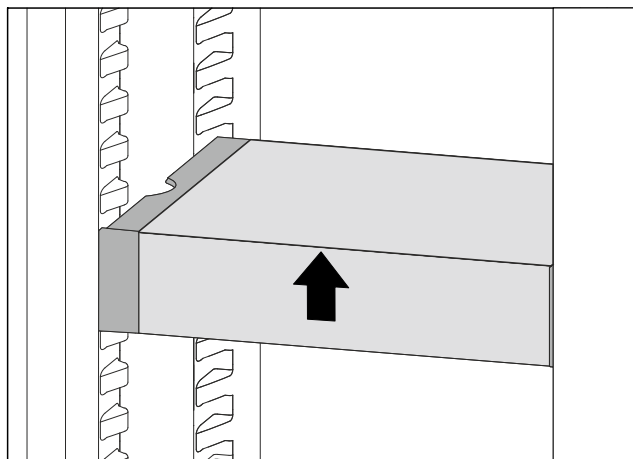


Fig. 102

▶ Levante el VarioSafe por delante.

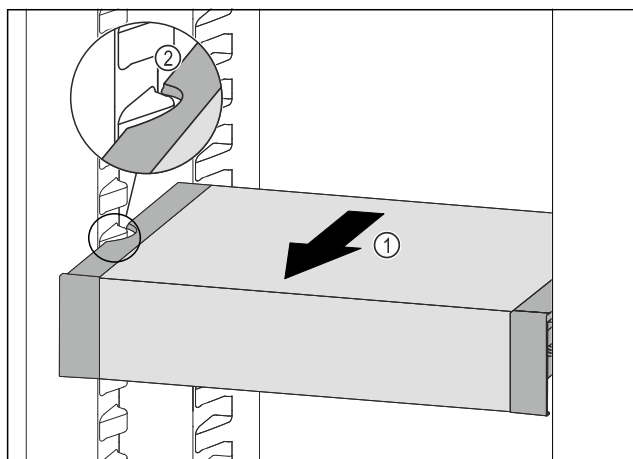


Fig. 103

▶ Tire del VarioSafe hacia delante Fig. 103 (1) hasta que los huecos laterales del VarioSafe se encuentren a la altura de la nervadura del recipiente en el compartimento del frigorífico. Fig. 103 (2)

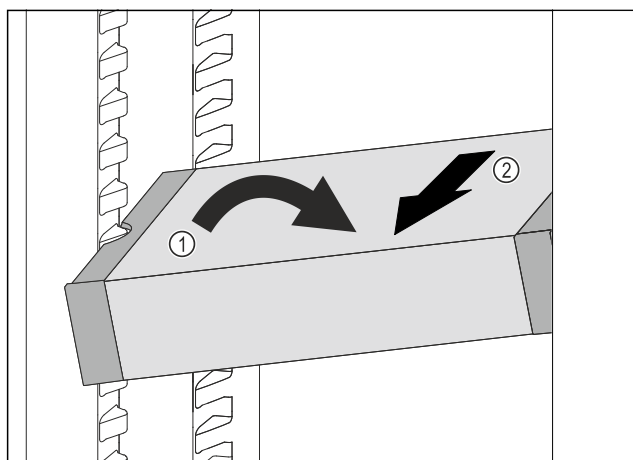


Fig. 104

▶ Coloque el VarioSafe en el compartimento del frigorífico en posición oblicua. Fig. 104 (1)
▶ Extraiga el VarioSafe hacia delante. Fig. 104 (2)
▷ El VarioSafe se ha retirado.

8.5.5 Desarmar el VarioSafe

Puede desarmar el VarioSafe si desea limpiar el VarioSafe o si desea montar o desmontar piezas de repuesto.

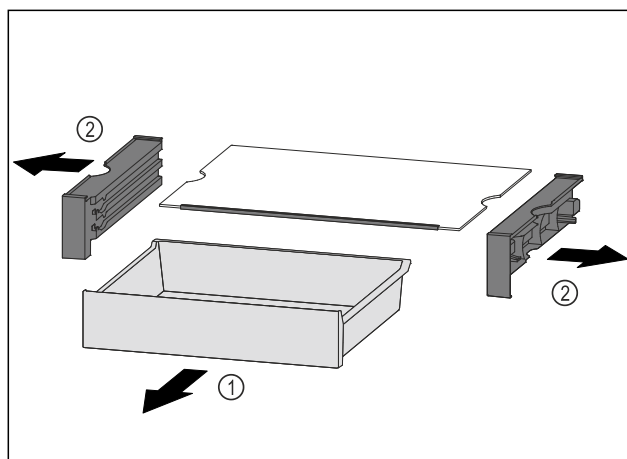


Fig. 105

▶ Extraiga el VarioSafe en bloque. (consulte 8.5.4 Extraer el VarioSafe)
▶ Desarme el VarioSafe teniendo en cuenta la figura.

8.6 InfinitySpring*

El dispensador de agua integrado resulta adecuado para extraer cómodamente agua potable. La temperatura del agua depende de la temperatura existente en el compartimiento frigorífico.

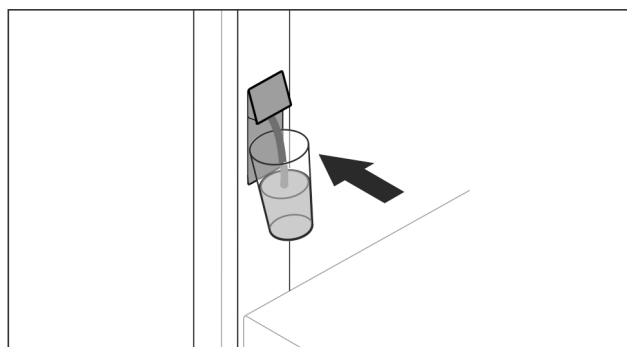


Fig. 106

▶ Presione con el vaso el pulsador inferior del dispensador.
▷ La unidad dispensadora se mueve hacia fuera: entra agua en el vaso.
▶ Cómo evitar salpicaduras de agua: retire lentamente el vaso.
Cómo extraer una gran cantidad de agua:
▶ Si ya no sale agua, retire el depósito de agua y vuelva a presionar el pulsador inferior del dispensador.

8.7 Espacio para una bandeja de horno

Encima de los cajones hay espacio para una bandeja de horno Fig. 1 (9).

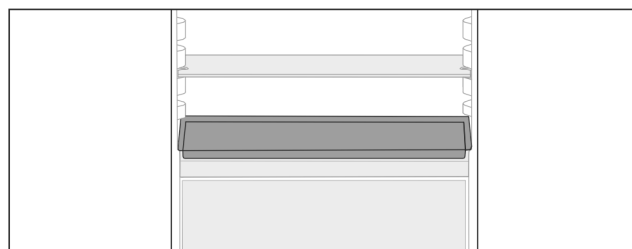


Fig. 107

Equipamiento

Asegúrese de que se cumplen los siguientes requisitos:

- ❑ Se han respetado las medidas máximas de la bandeja de horno (consulte 10.1 Datos técnicos).
- ❑ La bandeja de horno se ha enfriado a temperatura ambiente.
- ❑ El compartimiento inferior de la puerta se ha colocado como mínimo en una posición más alta.

Cuando la puerta se abre 90°:

- ▶ Coloque la bandeja de horno en los apoyos laterales inferiores.

-o-

Si la bandeja de horno descansa de forma irregular:

- ▶ Utilice los rieles de apoyo del kit de accesorios.

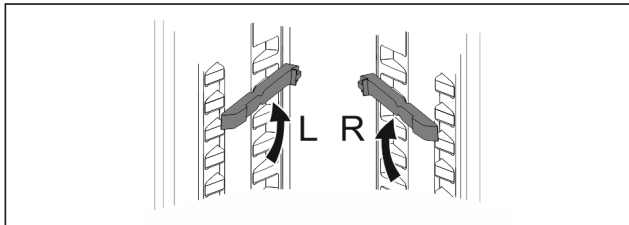


Fig. 108

- ▶ Encaje los rieles de apoyo en los apoyos inferiores. Cuando la puerta se abre 90°:
- ▶ Coloque la bandeja de horno en los rieles de apoyo.

8.8 Bandeja portabotellas variable

8.8.1 Utilizar la bandeja portabotellas

En el fondo del compartimiento frigorífico se pueden utilizar de forma opcional la bandeja portabotellas variable o la plancha de cristal.

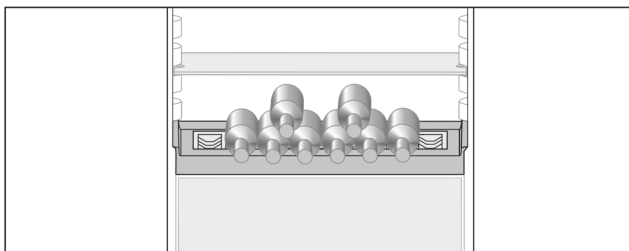


Fig. 109

- ▶ Retire la plancha de cristal y guárdela por separado.
- ▶ Introduzca las botellas con la base hacia detrás respecto a la pared trasera.

Nota

Si las botellas sobresalen en la parte delantera de la bandeja portabotellas:

- ▶ Coloque una posición más alta el compartimiento inferior de la puerta.

8.8.2 Retirar la bandeja portabotellas

La bandeja portabotellas se puede retirar para su limpieza.

- ▶ Retire la plancha de cristal sobre la bandeja portabotellas.

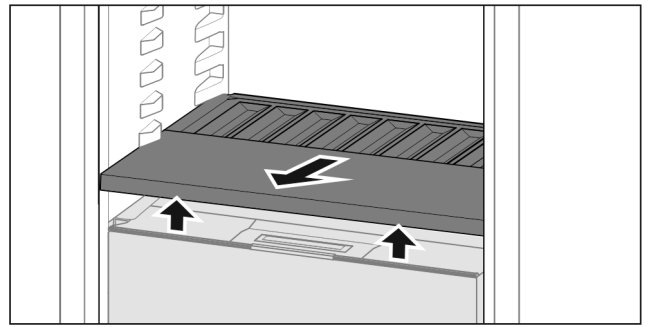


Fig. 110

- ▶ Levante la bandeja portabotellas hacia delante y retírela.

Nota

Liebherr recomienda:

No coloque ningún alimento sobre la tapa del compartimiento situada debajo.

8.8.3 Colocar la bandeja portabotellas

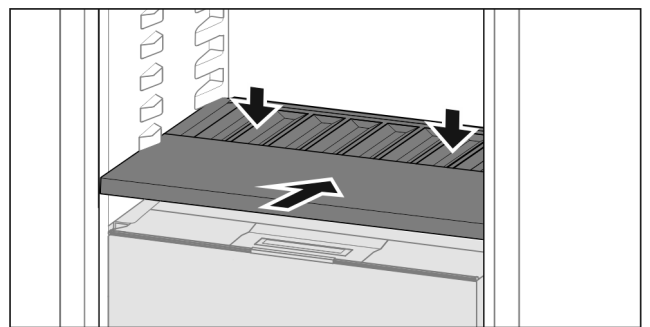


Fig. 111

- ▶ Introduzca la bandeja portabotellas hasta que haga tope y presione hacia abajo.
- ▷ Los conectores situados en la parte trasera de la bandeja portabotellas se conectan automáticamente.
- ▷ El LED se ilumina.

8.9 Cajones

Los cajones se pueden retirar para la limpieza.

La forma de retirar y colocar los cajones varía en función del sistema de extracción. Su aparato puede incluir diferentes sistemas de extracción.

Nota

El consumo de energía aumenta y la potencia de refrigeración se reduce si la ventilación es insuficiente.

- ▶ Deje siempre libres los canales de circulación interiores del ventilador de la pared trasera.

8.9.1 Cajón sobre guías telescópicas

El cajón se desplaza sobre guías extraíbles (telescópicas). Hay guías telescópicas con extracción total y otras con extracción parcial. Los cajones con extracción total pueden extraerse por completo del aparato. Los cajones con extracción parcial no pueden extraerse completamente del aparato. El sistema que tiene el aparato depende del tipo de electrodoméstico.

Extracción total*

Puede reconocer la extracción total por una brida situada a derecha e izquierda en la parte trasera de la guía.

Retirar un cajón

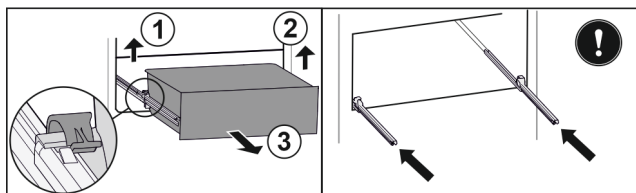


Fig. 112

- ▶ Extraiga el cajón hasta el tope.
- ▶ Levante la brida izquierda y, simultáneamente, tire de la parte izquierda del cajón hacia delante. Fig. 112 (1)
- ▶ Levante la brida derecha y, simultáneamente, tire de la parte derecha del cajón hacia delante. Fig. 112 (2)
- ▶ Extraiga el cajón hacia delante. Fig. 112 (3)
- ▶ Retraiga las guías.

Colocar un cajón

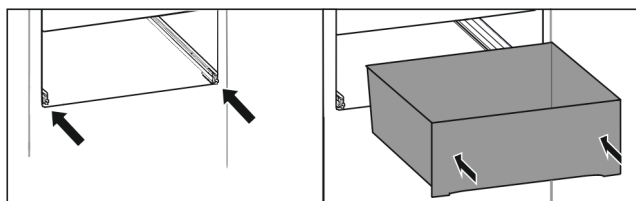


Fig. 113

- ▶ Retraiga las guías.
- ▶ Coloque el cajón sobre las guías.
- ▶ Deslice el cajón hacia atrás.
- ▷ El cajón encaja por detrás de forma audible.

Extracción parcial en el compartimento frigorífico*

Retirar un cajón

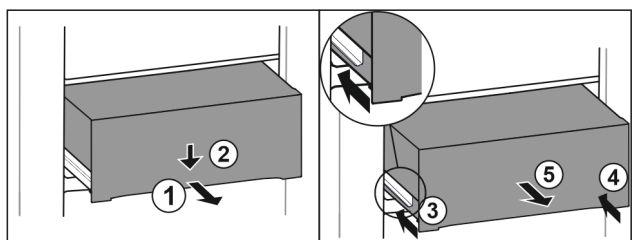


Fig. 114

- ▶ Extraiga el cajón hasta la mitad. Fig. 114 (1)
- ▶ Presionar hacia abajo el cajón de la parte delantera. Fig. 114 (2)
- ▶ Introducir el carril izquierdo unos 2 cm. Fig. 114 (3)
- ▶ Introducir el carril derecho unos 2 cm. Fig. 114 (4)
- ▶ Extraiga el cajón hacia delante. Fig. 114 (5)

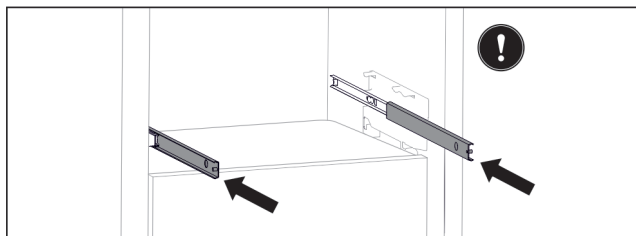


Fig. 115

- Si tras la retirada del cajón las guías aún no están totalmente retraídas:
- ▶ Retraiga completamente las guías.

Colocar un cajón

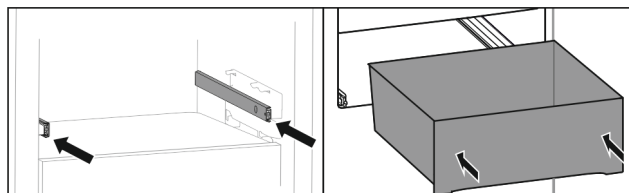


Fig. 116

- ▶ Retraiga las guías.
- ▶ Coloque el cajón sobre las guías.
- ▶ Deslice el cajón hacia atrás.

8.10 Tapa del cajón para conservación de frutas y verduras

La tapa del compartimento se puede retirar para su limpieza.

8.10.1 Retirar la tapa del compartimento

Asegúrese de que se cumplen los siguientes requisitos:

- Se ha retirado la bandeja portabotellas (consulte 8.8 Bandeja portabotellas variable).

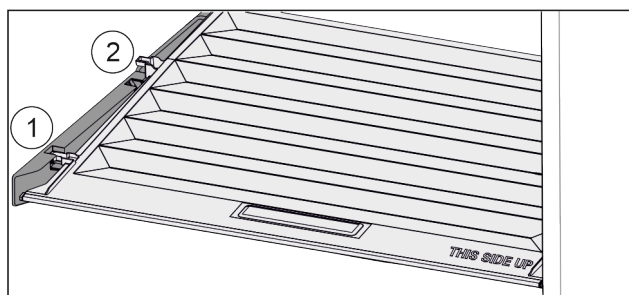


Fig. 117

Una vez retirados los cajones:

- ▶ Deslice la tapa hacia delante hasta la abertura de las piezas de sujeción Fig. 117 (1).
- ▶ Levántela por detrás desde abajo y retírela tirando hacia arriba Fig. 117 (2).

8.10.2 Colocar la tapa del compartimento

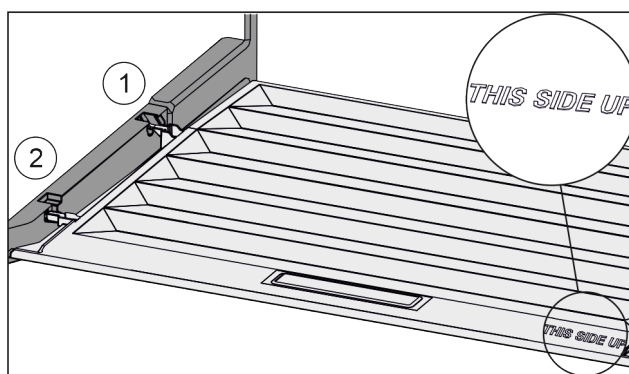


Fig. 118

Si puede leerse la inscripción THIS SIDE UP arriba:

- ▶ Introduzca los nervios de la tapa por la abertura del soporte trasero Fig. 118 (1) y encájelos por delante en el soporte Fig. 118 (2).
- ▶ Coloque la tapa en la posición deseada (consulte 8.11 Regulación de humedad).

8.11 Regulación de humedad

El propio usuario puede regular el nivel de humedad en el cajón ajustando la tapa de éste.

Equipamiento

La tapa se encuentra directamente en el cajón y puede estar cubierta con superficies de depósito u otros cajones.

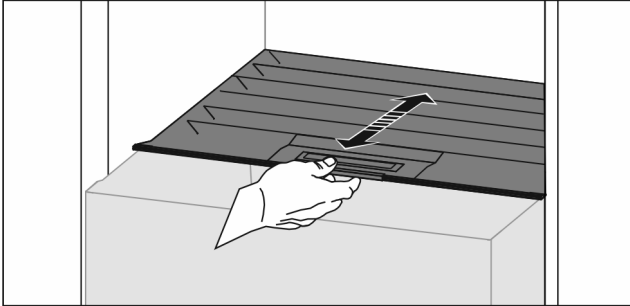


Fig. 119

Humedad relativa baja

- ▶ Abra el cajón.
- ▶ Deslice la tapa hacia delante.
- ▷ Con el cajón cerrado: ranura entre la tapa y el compartimiento.
- ▶ Desactive el HydroBreeze.
- ▷ La humedad del aire en el cajón disminuye.

Humedad relativa alta

- ▶ Abra el cajón.
- ▶ Desplace la tapa hacia detrás.
- ▷ Con el cajón cerrado: la tapa cierra herméticamente el compartimiento.
- ▶ Active el HydroBreeze.
- ▷ La humedad del aire en el cajón aumenta.
- Si hay demasiada humedad en el compartimiento:
- ▶ Seleccione el ajuste "Humedad relativa baja".

-o-

- ▶ Elimine la humedad con un paño.

Nota

El ajuste "Humedad relativa baja" permite utilizar los cajones para conservación de frutas y verduras y Meat & Dairy-Safe.

- ▶ Seleccione el ajuste "Humedad relativa baja".

8.12 HydroBreeze

El HydroBreeze vaporiza los alimentos y genera humedad en el compartimiento.

El HydroBreeze y el depósito de agua correspondiente se encuentran en la bandeja portabotellas variable.

Asegúrese de que se cumplen los siguientes requisitos:

- El depósito de agua está limpio (consulte 9.7.3 Limpiar el equipamiento).
- El depósito de agua está encajado debidamente.
- La humedad está ajustada en "Humedad relativa alta" (consulte 8.11 Regulación de humedad).
- El HydroBreeze está activado (consulte HydroBreeze).

8.12.1 Llene el depósito de agua



ADVERTENCIA

¡Agua contaminada!
Intoxicación.

- ▶ Llene solamente con agua potable.
- ▶ El HydroBreeze se ha desactivado: vacíe el depósito de agua.
- ▶ El HydroBreeze no se utiliza durante un largo periodo de tiempo: vacíe el depósito de agua.

AVISO

¡Líquidos azucarados!

Daños en el HydroBreeze.

- ▶ Llene solamente con agua potable.

Nota

Mediante el uso de agua descarbonatada filtrada se obtiene agua potable con la mejor calidad para que el HydroBreeze funcione sin contratiempos.

Esta calidad de agua se puede obtener con un filtro de agua de mesa disponible en su distribuidor especializado.

- ▶ Llene el depósito de agua con agua potable descarbonatada y filtrada.

El depósito de agua está montado en la bandeja portabotellas variable (consulte 1.2 Vista general del electrodoméstico y del equipamiento).

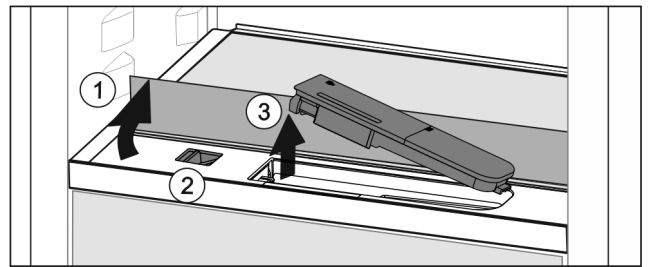


Fig. 120

- ▶ Presione la esquina izquierda trasera de la plancha de cristal delantera.
- ▷ La plancha de cristal se pliega hacia arriba en la parte delantera.
- ▶ Levante la plancha de cristal y pliéguela hacia detrás hasta que haga tope Fig. 120 (1).
- ▷ La plancha de cristal se mantiene en posición vertical.
- ▶ Desplace el control deslizante Fig. 120 (2) hacia la izquierda.
- ▷ El depósito de agua se sale de la cavidad que lo contiene.
- ▶ Retire el depósito de agua Fig. 120 (3).
- ▶ Limpie el depósito de agua (consulte 9.7.3 Limpiar el equipamiento).
- Abertura cuadrada:
- ▶ Llene con agua potable hasta la marca.
- ▶ Coloque primero la base del depósito de agua en la cavidad.
- ▶ Baje lentamente la parte delantera e introduzca a presión el depósito.
- ▷ El depósito de agua queda encajado.

8.12.2 Desarmar el depósito de agua

El depósito de agua se puede desarmar para su limpieza.

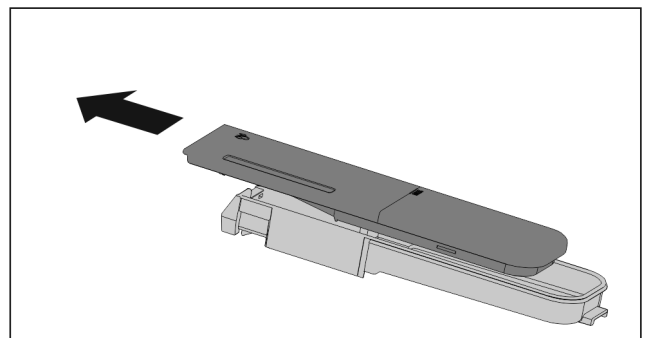


Fig. 121

- ▶ Desarme el depósito de agua.

8.13 Compartimiento de mantequilla

8.13.1 Abrir / cerrar el compartimiento de mantequilla

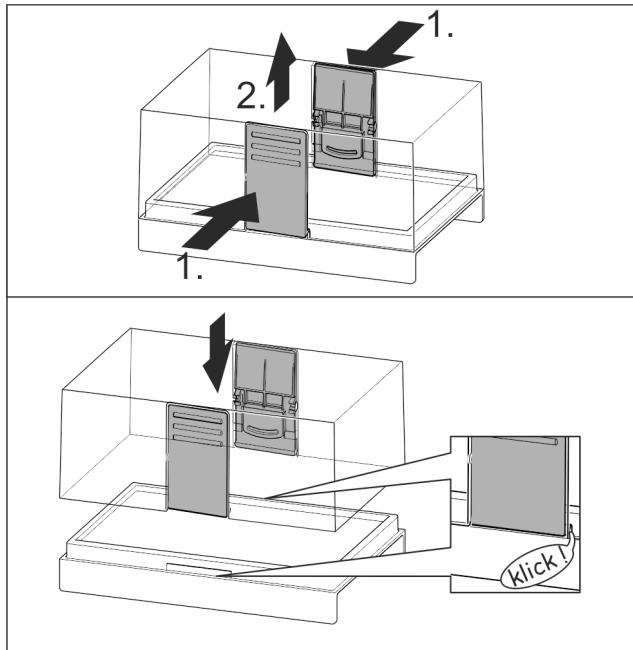


Fig. 122

8.13.2 Desarmar el compartimiento de mantequilla

El compartimiento de mantequilla se puede desarmar para su limpieza.

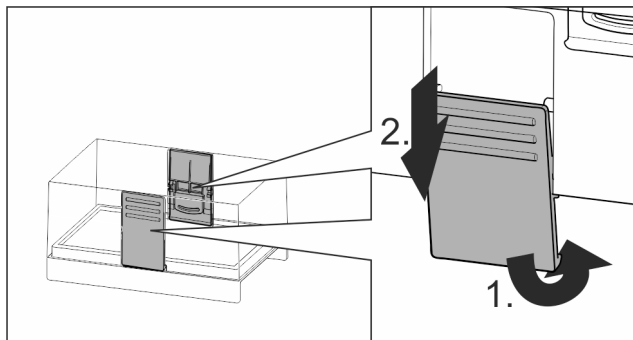


Fig. 123

- Desarme el compartimiento de mantequilla.

8.14 Huevera

La huevera es extraíble y reversible. Las dos piezas de la huevera se pueden utilizar para señalar diferencias como, por ejemplo, la fecha de compra.

8.14.1 Utilizar la huevera

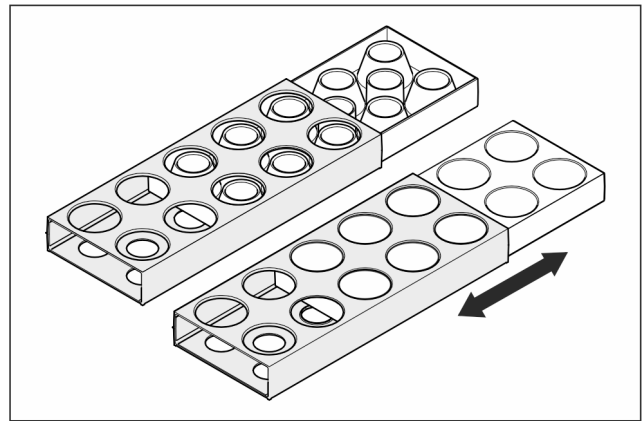


Fig. 124

- Parte superior: almacene huevos de gallina.
- Parte inferior: almacene huevos de codorniz.

8.15 Soporte para botellas

8.15.1 Utilizar el soporte para botellas

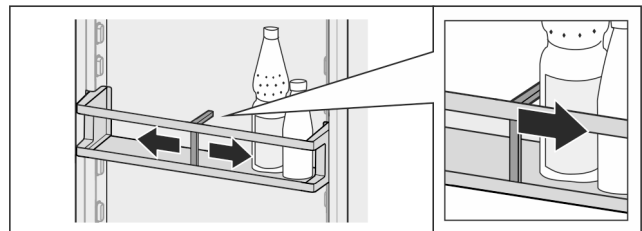


Fig. 125

- Desplace el soporte hasta las botellas.
- ▷ Esto evita que vuelquen las botellas.

8.15.2 Retirar el soporte para botellas

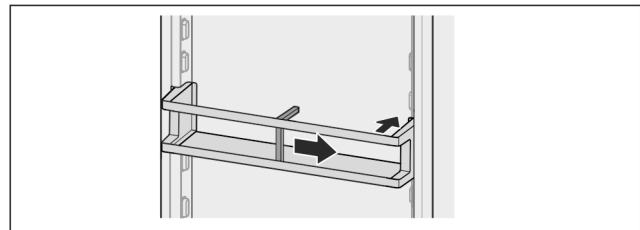


Fig. 126

- Desplace el soporte para botellas completamente hacia la derecha hasta el borde.
- Retírelo hacia atrás.

8.16 FlexSystem

8.16.1 Utilizar el FlexSystem

El FlexSystem sirve para almacenar y ordenar los alimentos con una estructura clara y flexible. Permite clasificarlos claramente por fruta, verdura o fecha de caducidad.

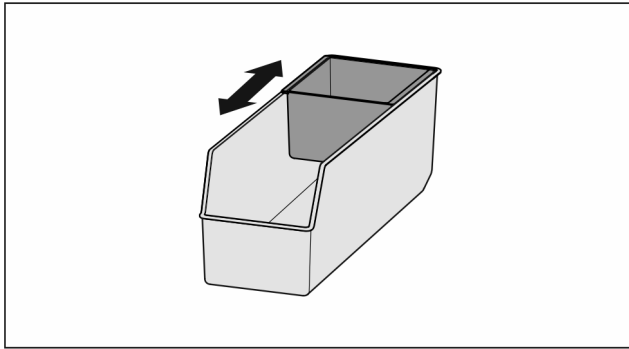


Fig. 127

- ▶ Deslice la bandeja interior.

8.16.2 Retirar el FlexSystem

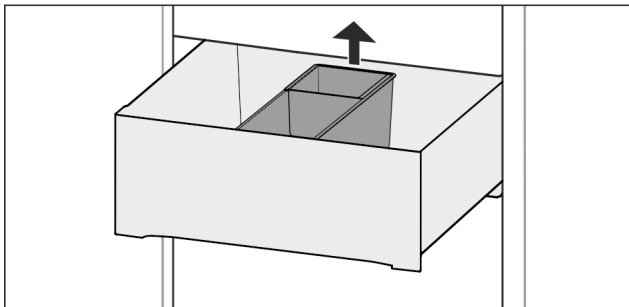


Fig. 128

- ▶ Levante el FlexSystem por detrás.
- ▶ Retírelo hacia arriba.

8.16.3 Colocar el FlexSystem

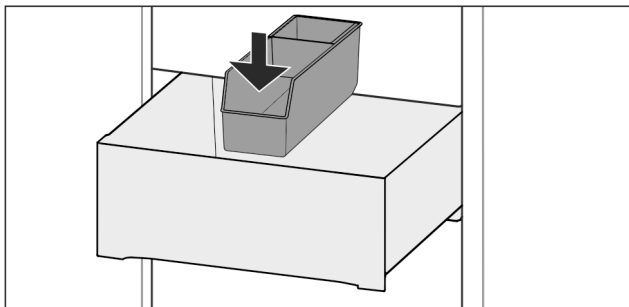


Fig. 129

- ▶ Introduzca primero el FlexSystem por delante.
- ▶ Baje la parte trasera.

8.16.4 Desarmar el FlexSystem

El FlexSystem se puede desarmar para su limpieza.

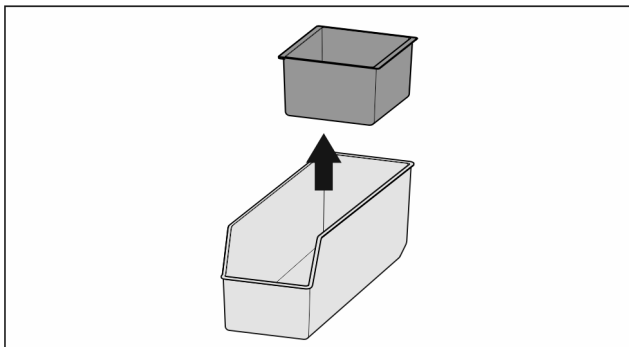


Fig. 130

- ▶ Desarme el FlexSystem.

9 Mantenimiento

9.1 Filtro de carbón activo FreshAir

El filtro de carbón activo FreshAir se encuentra en el compartimiento situado sobre el ventilador.

Garantiza una calidad óptima del aire.

- ❑ Cambie el filtro de carbón activo cada 6 meses.
Si el recordatorio está activado, aparece en pantalla un mensaje solicitando el cambio.
- ❑ El filtro de carbón activo se puede eliminar junto con la basura doméstica normal.

Nota

Puede obtener el filtro de carbón activo FreshAir en la tienda Liebherr-Hausgeräte en home.liebherr.com/shop/de/deu/zubehor.html.

9.1.1 Retirar el filtro de carbón activo FreshAir

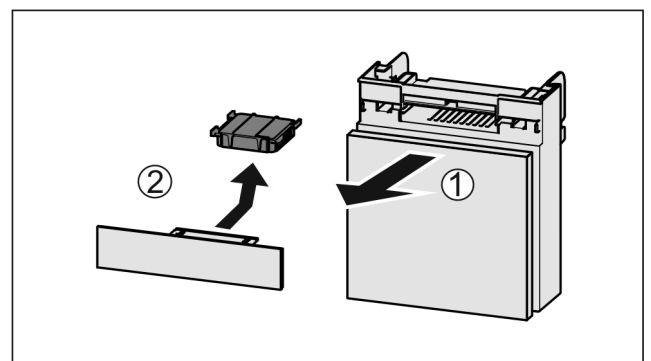


Fig. 131

- ▶ Retire el compartimiento hacia delante Fig. 131 (1).
- ▶ Retire el filtro de carbón activo Fig. 131 (2).

9.1.2 Colocar el filtro de carbón activo FreshAir

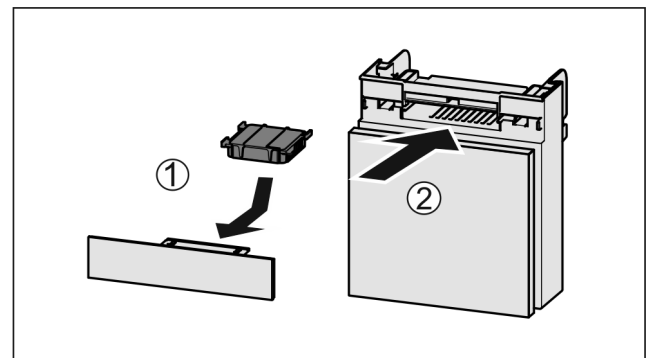


Fig. 132

- ▶ Coloque el filtro de carbón activo según se indica en la ilustración Fig. 132 (1).
- ▷ El filtro de carbón activo queda encajado.
Cuando el filtro de carbón activo está orientado hacia abajo:
- ▶ Introduzca el compartimiento Fig. 132 (2).
- ▷ Ahora el filtro de carbón activo está listo para funcionar.

9.2 Depósito de agua*

El depósito de agua del InfinitySpring se encuentra por detrás del cajón inferior.

9.2.1 Retirar el depósito de agua

- ▶ Cerrar el grifo de agua.

- ▶ Vaciar InfinitySpring durante 30 segundos y recoger los restos de agua en un vaso.
- ▶ Retire el cajón.
- ▶ Gire el depósito de agua hacia la izquierda hasta que haga tope y extráigalo.
- ▷ El agua que gotea se recoge en la bandeja de recogida de agua.
- ▶ Vaciar el agua de la bandeja de recogida de agua.
- ▶ Limpiar la bandeja de recogida de agua con un paño o en el lavavajillas.

9.2.2 Colocar el depósito de agua

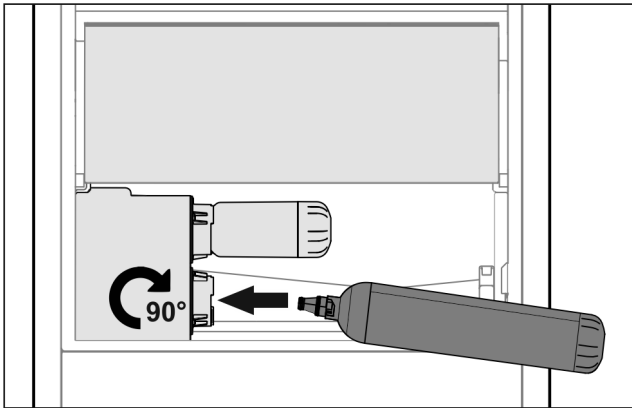


Fig. 133

- ▶ Retire el cajón.
- ▶ Coloque el depósito de agua y gírelo unos 90° hacia la derecha hasta que haga tope.
- ▶ Compruebe si el depósito de agua es estanco y que no salga agua.
- ▶ Introduzca el cajón.
- ▶ Abra el grifo de agua.
- ▶ Purgar el aire del sistema de agua. (consulte 4.2.1 Purga del aire del sistema de agua)

En lugar del filtro de agua, se puede colocar un depósito de agua adicional.

Nota

Este depósito de agua está disponible como pieza de repuesto.

9.2.3 Retirar / colocar la bandeja de recogida de agua

La bandeja de recogida de agua se puede retirar para su limpieza.

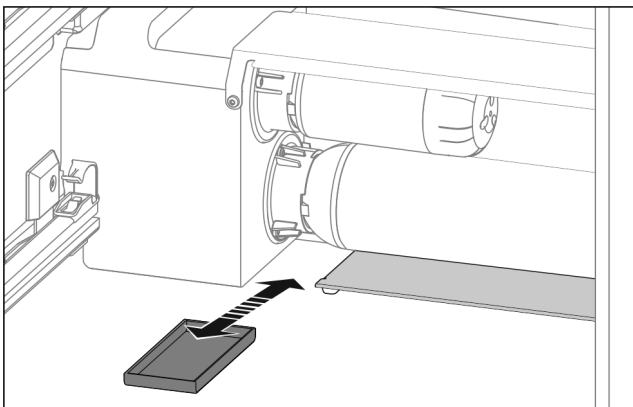


Fig. 134

- ▶ Extraer la bandeja de recogida de agua tirando de ella hacia delante.

9.3 Filtro de agua*

El filtro de agua se encuentra por detrás del cajón inferior.

Absorbe los sedimentos que haya en el agua y reduce el sabor a cloro.

- Sustituya el filtro de agua como máximo cada 6 meses si se utiliza con la potencia especificada, o también si se produce una disminución considerable del índice de caudal.
- El filtro de agua contiene carbón activo y se puede eliminar junto con la basura doméstica normal.

Nota

Puede obtener el filtro de agua en la tienda Liebherr-Hausgeräte en home.liebherr.com/shop/de/deu/zubehor.html.

9.3.1 Retirar el filtro de agua

- ▶ Retire el cajón.
- ▶ Gire el filtro de agua hacia la izquierda hasta que haga tope y extráigalo.
- ▷ El agua que gotea se recoge en la bandeja de recogida de agua.
- ▶ Limpiar la bandeja de recogida de agua con un paño o en el lavavajillas.

9.3.2 Colocar el filtro de agua

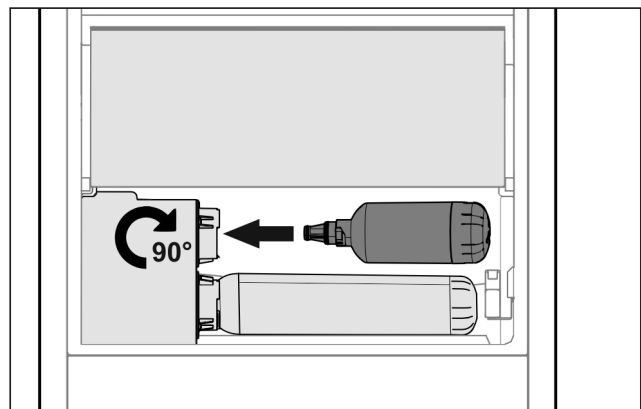


Fig. 135

- ▶ Retire el cajón.
- ▶ Coloque el filtro de agua y gírelo unos 90° hacia la derecha hasta que haga tope.
- ▶ Compruebe si el filtro es estanco y que no salga agua.
- ▶ Introduzca el cajón.



ATENCIÓN

Los filtros de agua nuevos pueden contener sustancias en suspensión.

- ▶ Extraer 3 l de agua de InfinitySpring y desecharla.

▷ Ahora el filtro de agua está listo para funcionar.

9.4 Desmontaje / montaje de los sistemas de extracción

9.4.1 Indicaciones para el desmontaje

Algunos sistemas extraíbles se pueden desmontar para su limpieza. Su electrodoméstico puede incluir diferentes sistemas extraíbles.

Los siguientes sistemas extraíbles pueden o no desmontarse:

Mantenimiento

Sistema extraíble	desmontable / no desmontable
Carril de extracción total*	no desmontable*
Carril de extracción parcial en el compartimento frigorífico*	no desmontable*

9.5 Descongelación del aparato



ADVERTENCIA

¡Desescarce incorrecto del aparato!
Lesiones y daños.

- ▶ Para acelerar el proceso de descongelación, no se deben usar otros dispositivos mecánicos ni medios distintos a los recomendados por el fabricante.
- ▶ No utilice ningún aparato de limpieza al vapor o con calor, llamas libres ni 'sprays' de desescarce.
- ▶ No retire el hielo con objetos puntiagudos.

La descongelación se realiza automáticamente. El agua de condensación sale por el orificio de vaciado y se evapora.

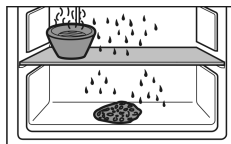
- ▶ Limpiar periódicamente el orificio de vaciado (consulte 9.7 Limpiar el aparato) .

9.6 Descongelación manual del compartimiento congelador*

Después de un funcionamiento prolongado, se forma una capa de escarcha o hielo.

Los siguientes factores aceleran la formación de una capa de escarcha o hielo:

- El aparato se abre con frecuencia.
- Se introducen alimentos calientes.
- ▶ Apagar el aparato .
- ▶ Desenchufar el conector o desconectar el fusible.
- ▶ Envolver los alimentos congelados en papel de periódico o trapos y guardarlos en un lugar fresco.



- ▶ Colocar un cazo con agua caliente no hirviendo en un estante intermedio.
- ▷ Así se acelera la descongelación.
- ▶ Dejar abierta la puerta del compartimento y del aparato durante la descongelación.
- ▶ Retirar los pedazos de hielo que se desprendan.
- ▶ Asegurarse de que no penetre agua de condensación en los muebles adyacentes.
- ▶ Dado el caso, recoger el agua de condensación varias veces con una esponja o paño.
- ▶ Limpiar el aparato (consulte 9.7 Limpiar el aparato) .

9.7 Limpiar el aparato

9.7.1 Preparativos



ADVERTENCIA

Peligro de descarga eléctrica

- ▶ Retire el conector del frigorífico o interrumpa el suministro de corriente.



ADVERTENCIA

Peligro de incendio

- ▶ No dañar el circuito de refrigeración.

- ▶ Vacíe el aparato.
- ▶ Retire el enchufe de alimentación de red.

-o-

- ▶ Activar CleaningMode. (consulte CleaningMode)

9.7.2 Limpiar el interior

AVISO

¡Limpieza indebida!

Daños en el aparato.

- ▶ Utilice únicamente paños de limpieza suaves y limpiadores universales con pH neutro.
- ▶ No utilice esponjas ni estropajos metálicos que sean abrasivos o puedan provocar arañazos.
- ▶ No utilice productos de limpieza cáusticos, abrasivos o que contengan arena, cloro o ácido.

- ▶ Superficies de plástico: limpie a mano con un paño limpio y suave, agua tibia y un poco de líquido lavavajillas.
- ▶ Superficies de metal: limpie a mano con un paño limpio y suave, agua tibia y un poco de líquido lavavajillas.
- ▶ Orificio de vaciado: eliminar las acumulaciones con una herramienta auxiliar delgada, por ejemplo, un bastoncillo de algodón.

9.7.3 Limpiar el equipamiento

AVISO

¡Limpieza indebida!

Daños en el aparato.

- ▶ Utilice únicamente paños de limpieza suaves y limpiadores universales con pH neutro.
- ▶ No utilice esponjas ni estropajos metálicos que sean abrasivos o puedan provocar arañazos.
- ▶ No utilice productos de limpieza cáusticos, abrasivos o que contengan arena, cloro o ácido.

Limpieza con un paño limpio y suave, agua tibia y un poco de líquido lavavajillas:

- VarioSafe
- Tapa del cajón para conservación de frutas y verduras
- Cajón
- Bandeja portabotellas variable
- FlexSystem

Limpieza con un paño húmedo:

- Rieles telescópicos
Tenga en cuenta que la grasa de las pistas de rodadura sirve de lubricación y no se debe retirar.

Limpieza en el lavavajillas hasta 60 °C:

- Compartimentos de la puerta
- VarioBox
- Soporte para botellas
- Superficie de depósito
- Superficie de depósito divisible
- Pieza de sujeción de superficie de depósito divisible
- Depósito de agua del HydroBreeze y su tapa
- Bandeja de recogida de agua*
- Huevera
- Compartimento de mantequilla
- ▶ Desarme del equipamiento: véase el respectivo capítulo.
- ▶ Limpie el equipamiento.

9.7.4 Limpiar el InfinitySpring *

La unidad dispensadora del InfinitySpring y la zona contigua se pueden limpiar sin desconectar el aparato de la red eléctrica.

Se debe limpiar en los siguientes casos:

- Primera puesta en funcionamiento
- Si no se ha utilizado durante más de 5 días.
- ▶ Accione el pulsador inferior del dispensador.
- ▷ La unidad dispensadora se mueve hacia fuera.
- ▶ Limpie la salida de agua y la zona contigua con un paño limpio y suave, agua tibia y un poco de líquido lavavajillas.
- ▶ Suelte el pulsador inferior.
- ▶ Recoger y eliminar 2 l agua del InfinitySpring.*

9.7.5 Limpiar el HydroBreeze

Se debe limpiar en los siguientes casos:

- Primera puesta en funcionamiento
- El HydroBreeze ha estado más de 48 horas desactivado.
- Nuevo llenado del depósito de agua.

Asegúrese de que se cumplen los siguientes requisitos:

- El HydroBreeze está desactivado (consulte HydroBreeze).
- El depósito de agua se ha retirado y lavado en el lavavajillas.
- ▶ Limpie la escotadura con un paño húmedo.
- ▶ Coloque el depósito de agua.
- ▶ Active el HydroBreeze.

9.7.6 Después de la limpieza

- ▶ Seque el aparato y las piezas de equipamiento
- ▶ Conecte y ponga en marcha el aparato.
Cuando la temperatura sea lo suficientemente baja:
- ▶ Introduzca los alimentos.
- ▶ Repita periódicamente la limpieza.

10 Asistencia al cliente

10.1 Datos técnicos

Rango de temperatura	
Refrigeración	3 °C a 9 °C
BioFresh	0 °C a 3 °C
Cantidad máxima de congelación en 24 h	
Compartimiento congelador*	Véase la placa de características en "Capacidad de congelación .../24 h"*
Medidas máximas de la bandeja de horno	
Anchura	466 mm
Profundidad	386 mm
Altura	50 mm

Iluminación	
Clase de eficiencia energética ¹	Fuente de luz
Este producto contiene una o varias fuentes de luz de la clase de eficiencia energética G.	LED

¹ El aparato puede incluir fuentes de luz con diferentes clases de eficiencia energética. Se indica la clase de eficiencia energética más baja.

Para electrodomésticos con conexión WiFi:

Especificación de frecuencia	
Banda de frecuencia	de 2,4 GHz
Potencia máxima irradiada	< 100 mW
Finalidad de uso del dispositivo inalámbrico	Integración en la red WiFi local para la comunicación de datos

10.2 Ruidos durante el funcionamiento

El aparato produce diferentes ruidos durante el funcionamiento.

- Con una **baja potencia de refrigeración**, el aparato ahorra energía, pero tarda más en refrigerar los alimentos. El nivel de sonido **disminuye**.
- Con una **alta potencia de refrigeración**, los alimentos se refrigeran antes. El nivel de sonido **aumenta**.

Ejemplos:

- Funciones activadas (consulte 7.2 Funciones del electrodoméstico)
- Ventilador en funcionamiento
- Introducción de alimentos frescos
- Alta temperatura ambiente
- Puerta abierta prolongadamente

Ruido	Posible causa	Tipo de ruido
Gorgoteo y chapoteo	El refrigerante fluye por el circuito frigorífico.	Ruido de trabajo normal
Silbido y chisporroteo	El refrigerante se inyecta en el circuito frigorífico.	Ruido de trabajo normal
Gruñido	El aparato refrigera. El nivel de sonido depende de la potencia de refrigeración.	Ruido de trabajo normal
Sorbido	Se abre y cierra la puerta con amortiguador de cierre.	Ruido de trabajo normal
Murmullo y ronroneo	El ventilador está funcionando.	Ruido normal durante el funcionamiento
Clic	Los componentes se conectan y desconectan.	Ruido normal de conmutación
Traqueteo o zumbido	Las válvulas o chapaletas están activas.	Ruido normal de conmutación

Ruido	Posible causa	Tipo de ruido	Solución
Vibración	Montaje empotrado inadecuado	Ruido erróneo	Compruebe el montaje. Alinee el aparato.
Repiqueteo	Equipamiento, objetos en el interior del aparato	Ruido erróneo	Fije las piezas de equipamiento. Deje una distancia entre los objetos.

10.3 Avería técnica

El aparato se ha construido y fabricado para proporcionar un alto nivel de fiabilidad y durabilidad. No obstante, si durante el funcionamiento se produce una avería, compruebe si se trata de un fallo de uso. En este caso, los costes de reparación correrán a cargo del usuario aunque el aparato se encuentre dentro del periodo de garantía.

El usuario puede subsanar las siguientes averías.

10.3.1 Funcionamiento del aparato

Fallo	Causa	Solución
El aparato no funciona	→ El aparato no se conecta.	▶ Conecte el aparato.
	→ El enchufe de alimentación de red no entra correctamente en la toma de corriente	▶ Control el enchufe de alimentación de red
	→ El fusible de la toma de corriente no funciona	▶ Controle el fusible
	→ Corte de corriente	▶ Mantenga el aparato cerrado ▶ Proteja los alimentos: coloque acumuladores de refrigeración sobre los alimentos o utilice un congelador con motor independiente en caso de que el fallo de corriente se prolongue. ▶ No vuelva a congelar los alimentos descongelados.
	→ El conector del aparato no está insertado correctamente en el mismo.	▶ Compruebe el conector del aparato.
La temperatura no es suficientemente baja	→ La puerta del aparato no se ha cerrado correctamente	▶ Cierre la puerta del aparato
	→ La ventilación y el escape de aire son insuficientes	▶ Deje libre y limpie la rejilla de aire.
	→ La temperatura ambiente es demasiado alta	▶ Solución de problemas: (consulte 1.5 Ámbito de uso del aparato)
	→ El aparato se abre con demasiada frecuencia o durante mucho tiempo	▶ Esperar a que la temperatura necesaria se vuelva a ajustar automáticamente. En caso contrario, dirigirse al servicio atención al cliente. (consulte 10.4 Servicio de atención al cliente)
	→ La temperatura se ha ajustado incorrectamente	▶ Reduzca el ajuste de temperatura y compruébelo transcurridas 24 horas.
	→ El aparato está situado demasiado cerca de una fuente de calor (cocina, calefacción, etc.).	▶ Cambie el lugar de instalación del aparato o de la fuente de calor.
	→ El aparato no se ha montado correctamente en el habitáculo.	▶ Compruebe si el aparato se ha montado correctamente y si la puerta cierra bien.
La junta de la puerta es defectuosa o se debe sustituir por otros motivos.	→ La junta de la puerta es intercambiable. Se puede cambiar sin necesidad de herramientas auxiliares.	▶ Ponerse en contacto con el servicio de atención al cliente. (consulte 10.4 Servicio de atención al cliente)
El aparato está helado o se forma agua de condensación.	→ La junta de la puerta se puede haber salido de la ranura.	▶ Compruebe si la junta de la puerta está bien asentada en la ranura.

10.3.2 Equipamiento


Fallo	Causa	Solución
El InfinitySpring no funciona.*	→ Hay aire en el sistema de agua.	▶ Purgue el sistema de agua (véase el capítulo Conexión de agua en las instrucciones de montaje).
	→ La conexión de agua no está abierta.	▶ Abra la conexión de agua.*
El caudal de agua del InfinitySpring es irregular.*	→ El Perlator está sucio.	▶ Cambiar el perlator. Ponerse en contacto con el servicio de atención al cliente. (consulte 10.4 Servicio de atención al cliente)
El HydroBreeze no humedece los alimentos.	→ El HydroBreeze no está activado.	▶ Active el HydroBreeze.
	→ No hay suficiente agua en el depósito de agua	▶ Llenar el depósito de agua
	→ Hay suciedad delante del concentrador.	▶ Limpie el HydroBreeze.
	→ El depósito de agua no está bien encajado en la cavidad prevista.	▶ Encaje bien el depósito de agua.
	→ La tapa del cajón para conservación de frutas y verduras está en el ajuste "Humedad relativa baja".	▶ Ajuste la tapa del cajón para conservación de frutas y verduras en "Humedad relativa alta".
La iluminación interior no se enciende.	→ El aparato no se conecta.	▶ Conecte el aparato.
	→ La puerta ha permanecido abierta más de 15 min.	▶ La iluminación interior se apaga automáticamente si la puerta está abierta al cabo de aprox. 15 min.
	→ El LED de iluminación está defectuoso o la cubierta está dañada.	▶ Ponerse en contacto con el servicio de atención al cliente. (consulte 10.4 Servicio de atención al cliente)
El compartimiento congelador no se cierra.*	→ El cierre ha quedado encajado con la puerta abierta.	▶ Vuelva a accionar el tirador.

Auto
Door

Preguntas frecuentes sobre AutoDoor

Fallo	Causa	Solución
La puerta se abre a otra velocidad.	→ La velocidad de la puerta depende de la carga de la puerta.	▶ No es necesario tomar ninguna medida.
El motor se detiene y la puerta no se cierra.	→ Hay obstáculos en el área de la puerta.	▶ Retirar los obstáculos. ▶ Introducir los cajones por completo. ▶ Esperar un momento. ▶ Mover la puerta manualmente.
	→ El mecanismo está bloqueado.	▶ Para evitar daños en la bisagra: no forzar la puerta contra el motor. ▶ Ponerse en contacto con el servicio de atención al cliente. (consulte 10.4.1 Ponerse en contacto con el servicio de atención al cliente)
	→ El motor está sobrecalentado.	▶ Dejar que el motor se enfríe. ▶ Esperar un momento. ▶ Mover la puerta manualmente.
El ángulo de apertura de la puerta no se puede guardar.	→ El ángulo de apertura de la puerta es demasiado pequeño.	▶ Volver a ajustar el ángulo de apertura de la puerta: seleccionar un ángulo de apertura de la puerta de al menos 70°. Liebherr recomienda al menos 90° para poder extraer los cajones sin inconvenientes. (consulte Auto-Door)
	→ El golpeteo es demasiado suave.	▶ Aumentar la sensibilidad del sensor de golpeteo. El sensor de golpeteo se encuentra del lado de la bisagra,

Puesta fuera de servicio

Fallo	Causa	Solución
La puerta no reacciona a la señal de golpeteo.		en el lado estrecho de la puerta. (véanse las instrucciones de montaje)
	→ La función de golpeteo no está activada.	▶ Activar la función AutoDoor. (consulte AutoDoor)
La puerta no se cierra con el comando de voz.	→ El asistente de voz no está configurado.	▶ Configurar el asistente de voz. (consulte AutoDoor)
	→ Encontrará más información y tutoriales en:	▶ home.liebherr.com/faq-autodoor

10.4 Servicio de atención al cliente

En primer lugar, comprobar si puede eliminar el fallo por su cuenta (consulte 10 Asistencia al cliente) . Si no es posible, dirigirse al servicio de atención al cliente.

Puede encontrar la dirección en el folleto del “servicio de atención al cliente de Liebherr” adjunto o en home.liebherr.com/service.



ADVERTENCIA

¡Reparación no profesional!
Lesiones.

- ▶ Las reparaciones e intervenciones en el aparato y la línea de alimentación eléctrica que no se nombran expresamente (consulte 9 Mantenimiento) sólo se deben realizar a través del servicio postventa.
- ▶ Las líneas de alimentación eléctrica dañadas deben ser sustituidas únicamente por el fabricante o por su servicio técnico o por personal con una cualificación similar.
- ▶ En aparatos con enchufes con puesta a tierra, el propio cliente puede realizar el cambio.

10.4.1 Ponerse en contacto con el servicio de atención al cliente

Asegurarse de que se dispone de la siguiente información del electrodoméstico:

- Denominación del aparato (Model e Index)
- N.º de servicio (Service)
- N.º de serie (S-Nr.)

▶ Acceder a la información sobre el electrodoméstico a través de la pantalla. (consulte Información sobre el electrodoméstico)

-o-

- ▶ Obtener la información sobre el electrodoméstico en la placa de características. (consulte 10.5 Placa de identificación)
- ▶ Anote dicha información.
- ▶ Notificar al servicio de atención al cliente: indicar el fallo y facilitar la información sobre el electrodoméstico.
- ▷ Esto permite un servicio rápido y preciso.
- ▶ Seguir las instrucciones adicionales del servicio de atención al cliente.

10.5 Placa de identificación

La placa de identificación se encuentra detrás de los cajones en la parte interior del aparato.

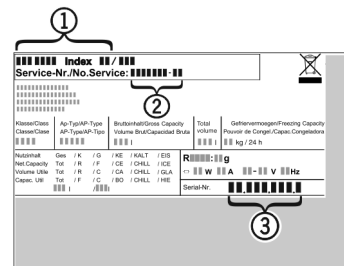


Fig. 136

- (1) Denominación del aparato
 - (2) N.º de servicio
 - (3) N.º de serie
- ▶ Lea la información en la placa de identificación.

11 Puesta fuera de servicio

- ▶ Vacíe el aparato.
- ▶ Apagar el electrodoméstico. (consulte Desconectar el aparato)
- ▶ Retire el enchufe de alimentación de red.
- ▶ Si fuera necesario, retire el conector del aparato: extráigalo y muévelo al mismo tiempo de izquierda a derecha.
- ▶ Limpiar el electrodoméstico. (consulte 9.7 Limpiar el aparato)
- ▶ Dejar la puerta abierta para que no se formen malos olores.

12 Eliminación

12.1 Preparar el aparato para su eliminación



Li-Ion

Liebherr utiliza pilas en algunos aparatos. Por motivos de protección del medioambiente, la legislación de la UE obliga al usuario final a retirar estas pilas de los aparatos usados antes de proceder a su eliminación. Si su aparato incluye pilas, encontrará la indicación correspondiente en el propio aparato.

Bombillas Si puede retirar usted mismo las bombillas sin dañarlas, también debe desmontarlas antes de la eliminación del aparato.

- ▶ Poner el aparato fuera de servicio.
- ▶ Aparato con pilas: retirar las pilas. Para una descripción véase el capítulo **Mantenimiento**.
- ▶ Si es posible: desmontar las bombillas sin dañarlas.

12.2 Eliminar el aparato de manera respetuosa con el medioambiente



El aparato todavía contiene materiales valiosos y se debe llevar a un punto de recogida separado de los residuos domésticos sin clasificar.



Las pilas se deben eliminar por separado del aparato usado. A este respecto, puede entregar las pilas gratuitamente en un comercio, así como en los centros de reciclaje y puntos verdes.

Bombillas

Eliminar las bombillas desmontadas a través de los sistemas de recogida pertinentes.

En el caso de Alemania:

Puede eliminar gratuitamente el aparato en los centros de reciclaje y puntos verdes, en los contenedores de recogida de la clase 1. En el caso de comprar un frigorífico/congelador nuevo y hacerlo en una superficie comercial > 400 m², el comercio se encargará de retirar gratuitamente el aparato usado.



ADVERTENCIA

¡Fugas de refrigerante y aceite!

Incendio. El refrigerante contenido es respetuoso con el medioambiente, pero es inflamable. El aceite contenido también es inflamable. Las fugas de refrigerante y aceite pueden inflamarse con una concentración correspondientemente elevada y al entrar en contacto con una fuente de calor externa.

► No se deben dañar las tuberías del circuito de refrigerante y del compresor.

► Transportar el aparato sin daños.

► Eliminar las pilas, las bombillas y el aparato conforme a lo dispuesto anteriormente.



home.liebherr.com/fridge-manuals

ES Frigorífico empotrable con BioFresh

Fecha de publicación: 20240209

Índice de números de artículo: 7088408-00

Liebherr-Hausgeräte GmbH
Memminger Straße 77-79
88416 Ochsenhausen
Deutschland