

SIEMENS

Frigorífico

Frigorífico

KS..V..

es Instrucciones de uso

pt Instruções de utilização

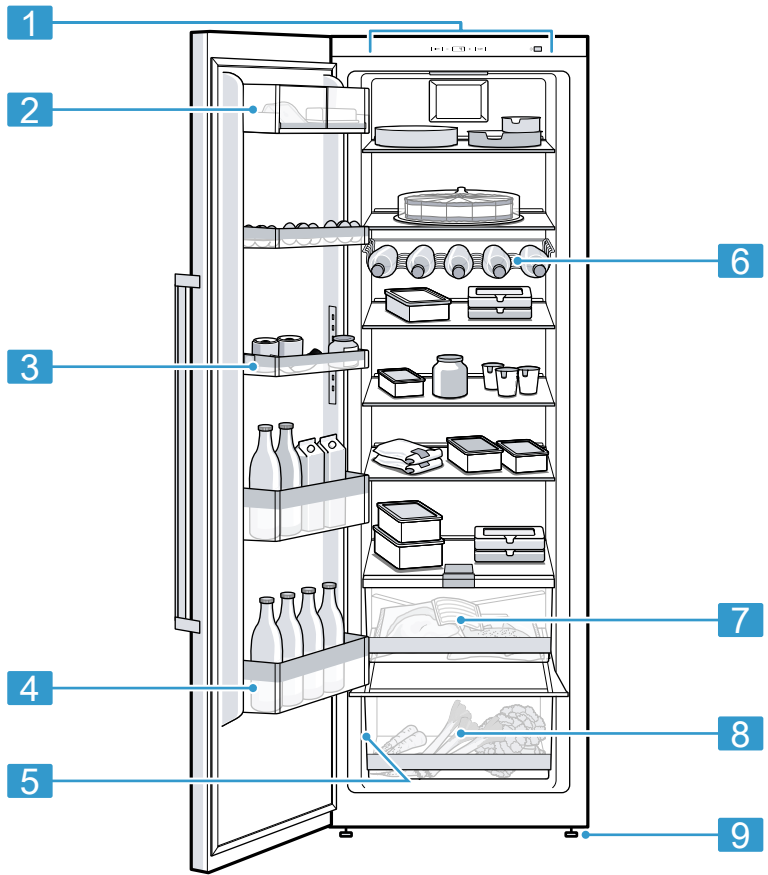


Register your product on My Siemens and discover exclusive services and offers.

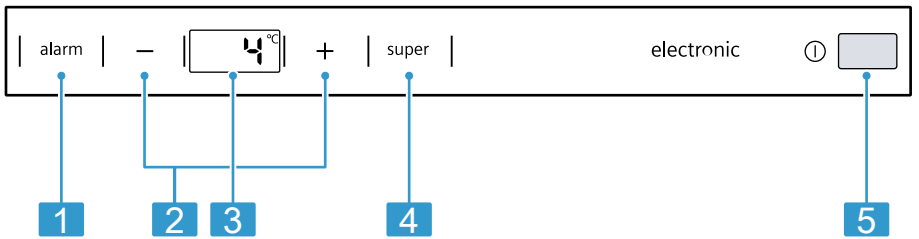
siemens-home.bsh-group.com/welcome

The future moving in.

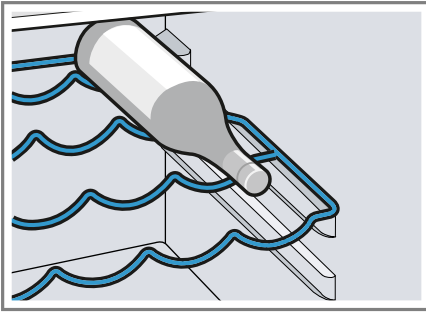
Siemens Home Appliances



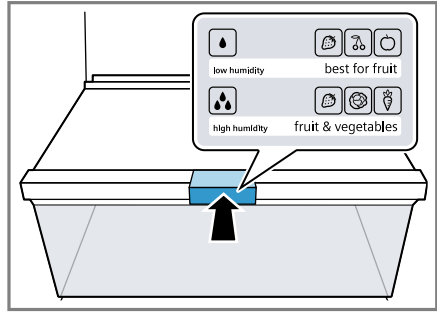
1



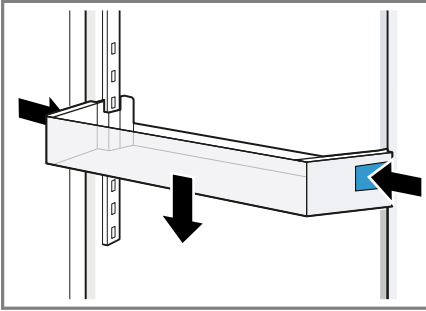
2



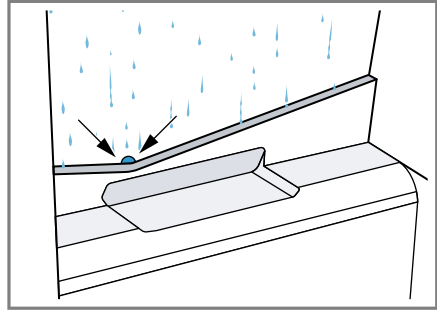
3



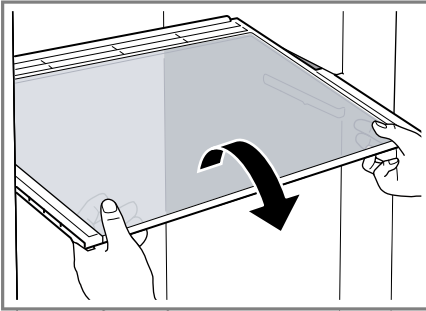
4



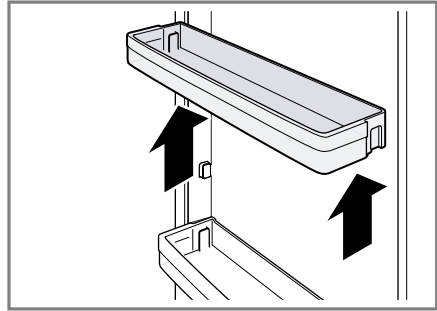
5



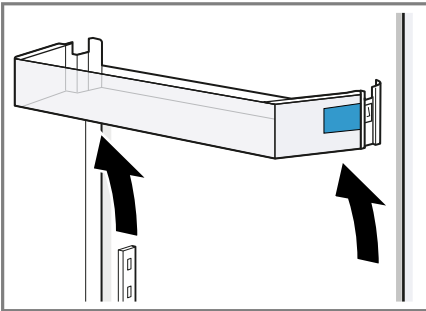
6



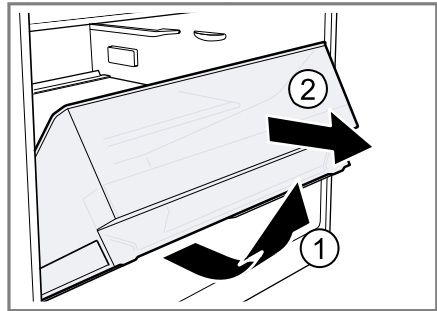
7



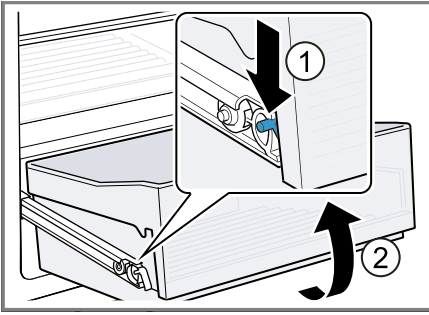
8



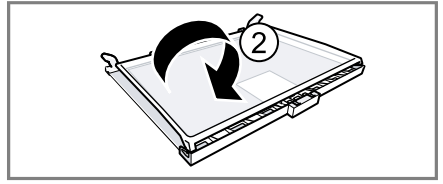
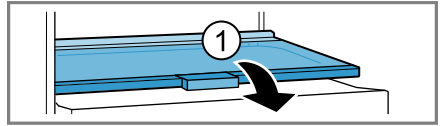
9



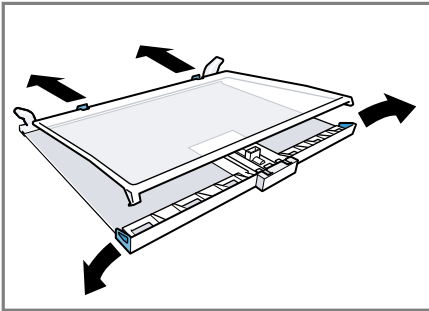
10



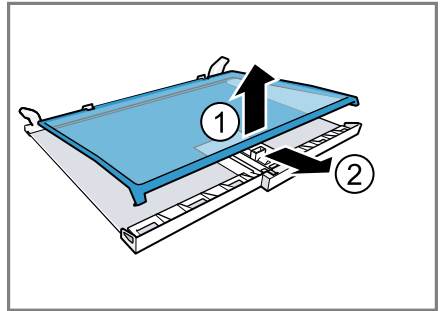
11



12



13



14

Índice

Seguridad	7	Manejo básico	19
Advertencias de carácter general.....	7	Conectar el aparato	19
Uso conforme a lo prescrito	7	Advertencias relativas al funcionamiento del aparato	19
Limitación del grupo de usuarios.....	7	Desconectar el aparato.....	19
Transporte seguro	8	Ajustar la temperatura.....	19
Instalación segura	8	Funciones adicionales	19
Uso seguro.....	10	Superfrío	19
Aparato dañado	12	Alarma	20
Evitar daños materiales	14	Alarma de la puerta	20
Protección del medio ambiente y ahorro	14	Compartimento frigorífico	20
Eliminación del embalaje	14	Consejos para el almacenamiento de alimentos en el compartimento frigorífico	20
Ahorro de energía	14	Prestar atención a las diferentes zonas de frío del compartimento frigorífico.....	20
Instalación y conexión	15	Adhesivo «OK».....	21
Volumen de suministro	15	Desescarchar el aparato	21
Instalar y conectar el aparato	15	Desescarchar el compartimento frigorífico.....	21
Requisitos para seleccionar el lugar de colocación.....	16	Cuidados y limpieza	21
Preparar el aparato para el primer uso	16	Preparar el aparato para su limpieza	21
Conexión del aparato a la red eléctrica.....	16	Limpiar el aparato	22
Familiarizándose con el aparato	16	Limpiar la canaleta de desagüe y el orificio de drenaje.....	22
Aparato.....	16	Retirar elementos del aparato.....	22
Mandos.....	17	Solucionar pequeñas averías	24
Equipamiento	17	Averías de funcionamiento.....	24
Bandeja	17	Indicaciones en la pantalla de visualización.....	25
Botellero	17	Problema de temperatura	25
Cajón para fruta y verdura	17	Ruidos	25
Cajón para la fruta y la verdura con regulador de humedad	18	Olores.....	26
Compartimento para guardar la mantequilla y el queso	18	Ejecutar la autocomprobación del aparato	27
Botellero de puerta.....	18		
Botellero con altura regulable.....	18		
Accesorios.....	19		

es

Almacenamiento y eliminación 27

Interrumpir el funcionamiento
del aparato 27
Eliminación del aparato usado 27

Servicio de Asistencia Técnica 28

Número de producto (E-Nr.) y
número de fabricación (FD)..... 29

Datos técnicos 29



Seguridad

Tener en cuenta la información sobre el tema de seguridad para poder utilizar el aparato de forma segura.

Advertencias de carácter general

Aquí encontrará información general sobre estas instrucciones de uso.

- Leer atentamente estas instrucciones de uso. Solo así se puede utilizar el aparato de forma segura y eficiente.
- Estas instrucciones están dirigidas al usuario del aparato.
- Tener en cuenta las indicaciones de seguridad y advertencia.
- Conservar las instrucciones y la información del producto para un uso posterior o para posibles compradores posteriores.
- Después de desembalar el aparato, debe comprobarse su estado. En caso de haber daños debidos al transporte, no conectar el aparato.

Uso conforme a lo prescrito

Tener en cuenta las indicaciones sobre el uso conforme a lo prescrito para utilizar el aparato de forma correcta y segura.

Utilizar el aparato solo:

- de acuerdo con estas instrucciones de uso.
- para refrigerar alimentos.
- en el uso doméstico privado y en espacios cerrados del entorno doméstico.
- hasta a una altura de 2000 m sobre el nivel del mar.

Limitación del grupo de usuarios

Evitar riesgos y peligros para niños y personas discapacitadas. Estos aparatos solo podrán ser usados por niños a partir de 8 años o personas cuyas facultades físicas, sensoriales o mentales estén mermadas o cuya falta de conocimientos o de experiencia les impida hacer un uso seguro de los mismos siempre que

cuenten con la supervisión de una persona responsable de su seguridad o hayan sido instruidos previamente en su uso y hayan comprendido los peligros que pueden derivarse del mismo.

No dejar que los niños jueguen con el aparato.

La limpieza y el cuidado del aparato a cargo del usuario no podrán ser efectuados por niños si no cuentan con la supervisión de una persona adulta responsable de su seguridad.

Mantener a los niños menores de 8 años alejados del aparato y del cable de conexión.

Los niños de entre 3 y 8 años pueden cargar y descargar el frigorífico/congelador.

Transporte seguro

Tener en cuenta estas indicaciones de seguridad al transportar el aparato.

ADVERTENCIA – ¡Peligro de lesiones!

El elevado peso del aparato puede causar lesiones al levantarlo.

- ▶ Una sola persona no puede levantar el aparato.

Instalación segura

Tener en cuenta estas indicaciones de seguridad al instalar el aparato.

ADVERTENCIA – ¡Peligro de descarga eléctrica!

- Las instalaciones incorrectas son peligrosas.
 - ▶ Conectar y poner en funcionamiento el aparato solo de conformidad con los datos que figuran en la placa de características del mismo.
 - ▶ Conectar el aparato solo a una fuente de alimentación con corriente alterna mediante un enchufe reglamentario con puesta a tierra.
 - ▶ La conexión de puesta a tierra de la instalación eléctrica doméstica debe estar instalada de acuerdo con las normas vigentes.

- ▶ No alimentar nunca el aparato a través de un dispositivo de conmutación externo, como por ejemplo, un reloj avisador o un mando a distancia.
- ▶ Cuando el aparato esté montado, el enchufe del cable de conexión de red debe quedar accesible, o, en caso de que no pueda quedar accesible, debe instalarse un dispositivo de separación omnipolar en la instalación eléctrica fija, de acuerdo con las normas de instalación.
- ▶ Al instalar el aparato en su emplazamiento definitivo, asegurarse de que el cable de conexión de red no quede aprisionado ni se dañe.
- Un aislamiento incorrecto del cable de conexión de red es peligroso.
 - ▶ Evitar siempre que el cable de conexión de red entre en contacto con fuentes de calor.
 - ▶ Evitar siempre que el cable de conexión de red entre en contacto con esquinas o bordes afilados.
 - ▶ No doblar, aplastar ni modificar nunca el cable de conexión de red.

⚠ ADVERTENCIA – ¡Peligro de explosión!

Si las aberturas de ventilación del aparato se encuentran cerradas, puede generarse una mezcla inflamable de aire y gas en caso de una fuga del circuito de enfriamiento.

- ▶ No cerrar las aberturas de ventilación de la carcasa del aparato o de la carcasa de la instalación.

⚠ ADVERTENCIA – ¡Peligro de incendio!

- Es peligroso utilizar cables de conexión de red prolongados y adaptadores no autorizados.
 - ▶ No utilizar alargaderas ni tomas de corriente múltiples.
 - ▶ Si el cable de conexión de red es demasiado corto, ponerse en contacto con el Servicio de Asistencia Técnica.
 - ▶ Utilizar solo adaptadores autorizados por el fabricante.

- Las unidades de alimentación o las tomas de corriente múltiples móviles pueden sobrecalentarse y provocar incendios.
 - ▶ No colocar las unidades de alimentación o las tomas de corriente múltiples móviles en la parte posterior de los aparatos.

Uso seguro

Tenga en cuenta estas advertencias de seguridad cuando utilice el aparato.

ADVERTENCIA – ¡Peligro de descarga eléctrica!

La infiltración de humedad puede provocar una descarga eléctrica.

- ▶ Utilizar el aparato solo en espacios interiores.
- ▶ No exponer el aparato a altas temperaturas y humedad.
- ▶ No utilizar limpiadores por chorro de vapor ni de alta presión para limpiar el aparato.

ADVERTENCIA – ¡Peligro de asfixia!

- Los niños pueden ponerse el material de embalaje por encima de la cabeza, o bien enrollarse en él, y asfixiarse.
 - ▶ Mantener el material de embalaje fuera del alcance de los niños.
 - ▶ No permita que los niños jueguen con el embalaje.
- Si los niños encuentran piezas de tamaño reducido, pueden aspirarlas o tragarlas y asfixiarse.
 - ▶ Mantener las piezas pequeñas fuera del alcance de los niños.
 - ▶ No permita que los niños jueguen con piezas pequeñas.

ADVERTENCIA – ¡Peligro de explosión!

- Los dispositivos eléctricos y otros medios pueden dañar el ciclo de refrigeración; pueden provocarse fugas del líquido refrigerante inflamable y producirse una explosión.
 - ▶ Para acelerar la descongelación, no utilizar ningún otro dispositivo mecánico u otro medio distinto a los recomendados por el fabricante.

- Los productos que contienen gases propelentes o inflamables y las materias explosivas pueden causar una explosión (por ejemplo, espráis).
 - ▶ No guardar productos que contengan gases propelentes o inflamables ni materias explosivas en el aparato.

⚠ ADVERTENCIA – ¡Peligro de incendio!

Los dispositivos eléctricos en el interior del aparato pueden provocar incendios (por ejemplo, calefactores, heladoras, etc.).

- ▶ No poner en funcionamiento dispositivos eléctricos en el interior del aparato.

⚠ ADVERTENCIA – ¡Peligro de lesiones!

- Riesgo de lesiones en los ojos debido a la salida de líquido refrigerante inflamable y gases nocivos.
 - ▶ Prestar atención a que las tuberías del circuito de frío y el aislamiento de su aparato no sufran daños.
- El aparato puede volcar.
 - ▶ No subirse ni apoyarse sobre los zócalos, cajones o puertas.

⚠ ADVERTENCIA – ¡Peligro de quemaduras!

Algunas piezas de la parte posterior del aparato se calientan durante el funcionamiento.

- ▶ No tocar nunca las partes calientes.

⚠ PRECAUCIÓN – ¡Peligro de daños para la salud!

- Para evitar la contaminación de los alimentos, se deben tener en cuenta las siguientes indicaciones.
 - ▶ Si se abre la puerta durante un tiempo prolongado, se puede producir un aumento considerable de la temperatura en los compartimentos del aparato.
 - ▶ Limpiar regularmente las superficies que puedan entrar en contacto con alimentos y sistemas de drenaje accesibles.
 - ▶ Guardar el pescado y la carne cruda en recipientes apropiados en el frigorífico con el fin de que no entren en contacto con otros alimentos ni goteen sobre ellos.

- ▶ Si el frigorífico/congelador está vacío durante mucho tiempo, apagar, descongelar, limpiar y dejar la puerta abierta para evitar la creación de moho.
- Si algún alimento ácido entra en contacto con aluminio en el aparato, los iones de aluminio podrían traspasarse a los alimentos.
 - ▶ No consumir alimentos contaminados.

Aparato dañado

Tener en cuenta estas indicaciones de seguridad cuando el aparato esté dañado.

⚠ ADVERTENCIA – ¡Peligro de descarga eléctrica!

- Un aparato dañado o un cable de conexión defectuoso son peligrosos.
 - ▶ No poner nunca en funcionamiento un aparato dañado.
 - ▶ No hacer funcionar nunca un aparato con una superficie agrietada o rota.
 - ▶ No tirar nunca del cable de conexión a la red eléctrica para desenchufar el aparato. Desenchufar siempre el cable de conexión de red de la toma de corriente.
 - ▶ Si el aparato o el cable de conexión de red están dañados, desenchufar inmediatamente el cable de conexión de red o desconectar el fusible de la caja de fusibles.
 - ▶ "Llamar al Servicio de Asistencia Técnica." → *Página 28*
 - ▶ Solo el personal especializado puede realizar reparaciones e intervenciones en el aparato.
- Las reparaciones inadecuadas son peligrosas.
 - ▶ Solo el personal especializado puede realizar reparaciones e intervenciones en el aparato.
 - ▶ Utilizar únicamente piezas de repuesto originales para la reparación del aparato.
 - ▶ Si el cable de conexión de red de este aparato resulta dañado, debe sustituirlo el fabricante, el Servicio de Asistencia Técnica o una persona cualificada a fin de evitar posibles situaciones de peligro.

⚠ ADVERTENCIA – ¡Peligro de incendio!

Si los tubos están dañados, se puede producir una fuga de líquido refrigerante inflamable y gases nocivos, lo que puede provocar un incendio.

- ▶ Mantener las fuentes de fuego o focos de ignición alejados del aparato.
- ▶ Ventilar la estancia.
- ▶ "Apagar el aparato." → *Página 19*
- ▶ Extraer el enchufe del cable de conexión de red o desconectar el fusible de la caja de fusibles.
- ▶ "Llamar al Servicio de Asistencia Técnica." → *Página 28*

Evitar daños materiales

Para evitar daños materiales en el aparato, los accesorios o los objetos de cocina deben tenerse en cuenta estas indicaciones.

¡ATENCIÓN!

- Al subirse o apoyarse sobre zócalos, cajones o puertas, se puede dañar el aparato.
 - ▶ No subirse ni apoyarse sobre los zócalos, cajones o puertas.
- La suciedad con aceite o grasa puede crear poros en las piezas de plástico y las juntas de las puertas.
 - ▶ Mantener las piezas de plástico y juntas de las puertas sin aceites y grasas.
- Las piezas metálicas o con aspecto metálico pueden contener aluminio. El aluminio reacciona al contacto con alimentos ácidos.
 - ▶ No guardar alimentos sin envasar en el aparato.

Protección del medio ambiente y ahorro

Contribuya al medio ambiente utilizando su aparato de forma respetuosa con los recursos y desechando correctamente los materiales reciclables.

Eliminación del embalaje

Los materiales del embalaje son respetuosos con el medio ambiente y reciclables.

- ▶ Desechar las diferentes piezas separadas según su naturaleza.

Puede obtener información sobre las vías y posibilidades actuales de desecho de materiales de su distribuidor o ayuntamiento local.



Eliminar el embalaje de forma ecológica.

Ahorro de energía

Si tiene en cuenta estas indicaciones, su aparato consumirá menos corriente.

Selección del lugar de colocación

Tener en cuenta estas indicaciones al instalar el aparato.

- Proteger el aparato de la radiación solar directa.
- Instalar el aparato con la mayor distancia posible respecto a radiadores, hornos y otras fuentes de calor:
 - Mantener una distancia de 30 mm respecto a cocinas de gas o eléctricas.
 - Mantener una distancia de 30 cm respecto a hornos de carbón o aceite.
- + Con una temperatura ambiente más baja, el aparato enfría con menos frecuencia.
- No cubrir ni obstruir las aberturas de ventilación.
- + El aire en la pared posterior del aparato puede extraerse mejor; el aparato se recalienta menos. El aparato enfría con menos frecuencia.

Ahorro de energía durante el funcionamiento

Tener en cuenta estas indicaciones al utilizar el aparato.

Nota: La posición de los elementos y accesorios del aparato no influye en su consumo de energía.

- No cubrir ni obstruir las aberturas de ventilación.
- + El aire en la pared posterior del aparato puede extraerse mejor; el aparato se recalienta menos.
- No mantener abierta la puerta del aparato durante mucho tiempo.
- Procurar transportar a casa los alimentos en una bolsa isotérmica y colocarlos inmediatamente en el aparato.
- Dejar enfriar los alimentos o bebidas calientes hasta la temperatura ambiente antes de introducirlos en el aparato.
- Descongelar los productos congelados en el interior del compartimento frigorífico para aprovechar el frío desprendido por los mismos.
- + El aire en el interior del aparato no se calienta tanto.
El aparato enfría con menos frecuencia.
- Dejar siempre un poco de espacio entre los alimentos y la pared posterior.
- Envasar herméticamente los alimentos.
- + De esta manera, el aire podrá circular libremente y la humedad del aire permanecerá constante.

Instalación y conexión

Aquí se explica dónde y cómo se puede instalar el aparato de la mejor manera. Además, se ofrece información sobre cómo conectar el aparato a la red eléctrica.

Volumen de suministro

Al desembalar el aparato, comprobar que las piezas no presenten daños ocasionados durante el transporte y que el volumen de suministro esté completo.

En caso de reclamación, dirigirse al comercio en cuestión o a nuestro "Servicio de Asistencia Técnica"
→ *Página 28*.

El suministro se compone de los siguientes elementos:

- Aparato de libre instalación
- El equipamiento y los accesorios¹
- Material de montaje
- Instrucciones de montaje
- Instrucciones de uso
- Cuaderno de mantenimiento
- Documento de la garantía²
- Etiqueta energética
- Información sobre el consumo de energía y los ruidos del aparato

Instalar y conectar el aparato

Requisito previo: "Se ha comprobado el volumen de suministro del aparato." → *Página 15*

1. "Tener en cuenta los requisitos para seleccionar el lugar de colocación del aparato." → *Página 16*
2. Instalar el aparato según las instrucciones de montaje adjuntas.

¹ Según el equipamiento del aparato

² No disponible en todos los países

es Familiarizándose con el aparato

3. "Preparar el aparato para el primer uso." → *Página 16*
4. "Conexión del aparato a la red eléctrica." → *Página 16*

Requisitos para seleccionar el lugar de colocación

Tener en cuenta estas indicaciones al colocar el aparato.

ADVERTENCIA **Peligro de explosión!**

Si el aparato se encuentra en un espacio demasiado pequeño, puede generarse una mezcla inflamable de aire y gas en caso de una fuga del circuito de enfriamiento.

- ▶ Colocar el aparato en espacios que tengan un volumen mínimo de 1 m³ por 8 g de líquido refrigerante. La cantidad de refrigerante se indica en la placa de características. → *Fig. 1/5*

El peso de fábrica del aparato puede llegar, en función del modelo concreto, hasta los 70 kg.

Para soportar el peso del dispositivo, la superficie debe ser lo suficientemente estable.

Temperatura ambiente admisible

La temperatura ambiente admisible de la habitación depende de la clase climática del aparato.

La clase climática a la que pertenece el aparato figura en la placa de características del mismo. → *Fig. 1/5*

Clase climática	Temperatura ambiente admisible
SN	10 °C...32 °C
N	16 °C...32 °C
ST	16 °C...38 °C
T	16 °C...43 °C

El aparato puede funcionar perfectamente en los rangos de temperatura ambiente admisibles.

Si un aparato de la clase climática SN funciona a una temperatura ambiente más fría, no se producirán daños en el mismo hasta una temperatura de 5 °C.

Preparar el aparato para el primer uso

1. Retirar el material informativo.
2. Retirar las láminas protectoras y los seguros de transporte, p. ej., la cinta adhesiva y la caja.
3. "Primera limpieza del aparato." → *Página 22*

Conexión del aparato a la red eléctrica

1. El enchufe del cable de conexión de red del aparato debe conectarse a una toma de corriente cercana al aparato.

Los datos de conexión de aparato se encuentran en la placa de características. → *Fig. 1/5*

2. Comprobar que el enchufe del cable de conexión de red está firme en la toma de corriente.
- ✓ El aparato está listo para su uso.

Familiarizándose con el aparato

Se recomienda al usuario familiarizarse con los componentes del aparato.

Aparato

Aquí encontrará una vista general de los componentes de su aparato.

→ *Fig. 1*

1	Elementos de mando
2	"Compartimento para guardar la mantequilla y el queso" → <i>Página 18</i>
3	"Botellero con altura regulable" → <i>Página 18</i>
4	Botellero de la puerta para guardar grandes botellas
5	Placa de características
6	"Botellero" → <i>Página 17</i>
7	"Cajón para la fruta y la verdura con regulador de humedad" → <i>Página 18</i>
8	"Cajón para fruta y verdura" → <i>Página 17</i>
9	Pata atornillada

Nota: Es posible que las ilustraciones muestren detalles y características de equipamiento y tamaño que no concuerdan con las de su aparato concreto.

Mandos

Mediante los mandos puede ajustar todas las funciones de su aparato y recibir información sobre el estado de funcionamiento.

→ Fig. **2**

1	alarm desactiva la alarma acústica.
2	—/+ permiten ajustar la temperatura del compartimento frigorífico.
3	Muestra la temperatura ajustada del compartimento frigorífico en °C.
4	super activa o desactiva Superfrío.
5	Ⓛ enciende y apaga el aparato.

Equipamiento

Aquí se muestra una vista general sobre los elementos del aparato y su utilización.

El equipamiento del aparato depende del modelo.

Bandeja

Si se desea modificar la posición de las bandejas según sea necesario, puede retirarse la bandeja y recolocarse en otro lugar.

→ *"Retirar las bandejas", Página 22*

Botellero

Guardar las botellas con total seguridad en el botellero.

→ Fig. **3**

Si se desea modificar la posición del botellero según sea necesario, puede retirarse y colocarse en otro lugar.

→ *"Retirar las bandejas", Página 22*

Cajón para fruta y verdura

Guardar frutas y las verduras frescas en el cajón para fruta y verdura.

En función de la cantidad y el tipo de alimentos almacenados en el cajón para fruta y verdura, puede formarse agua de condensación en el mismo. Eliminar el agua de condensación con un paño seco.

Para conservar la calidad y el sabor de las frutas y verduras sensibles al frío, guardarlas fuera del aparato a una temperatura aproximada de entre 8 °C y 12 °C.

Fruta sensible al frío	<ul style="list-style-type: none"> ■ Piña ■ Plátano ■ Mango ■ Papaya ■ Cítricos
------------------------	--

Verdura sensible al frío	<ul style="list-style-type: none"> ■ Berenjenas ■ Pepinos ■ Calabacines ■ Pimientos ■ Tomates ■ Patatas
--------------------------	---



Cajón para la fruta y la verdura con regulador de humedad

Guardar frutas y las verduras frescas en el cajón para fruta y verdura.

En el cajón para la fruta y la verdura, la humedad del aire se puede ajustar a través de un mando regulador y un cierre especial. De esta manera se pueden guardar la fruta y verdura hasta dos veces más tiempo que en caso de almacenamiento convencional.

→ Fig. 4

Pulsar el regulador de humedad para ajustar la humedad del aire en el cajón para fruta y verdura en función de la naturaleza y la cantidad de alimentos que se vayan a guardar en el mismo:

- Nivel bajo de humedad del aire  para guardar preferentemente fruta o grandes cantidades de alimentos frescos.
- Nivel alto de humedad  para guardar preferentemente hortalizas, así como en caso de existir una pequeña cantidad de alimentos frescos.

En función de la cantidad y el tipo de alimentos almacenados en el cajón para fruta y verdura, puede formarse agua de condensación en el mismo. Eliminar el agua de condensación con un paño seco y adaptar el grado de humedad del aire usando el mando regulador.

Para conservar la calidad y el sabor de las frutas y verduras sensibles al frío, guardarlas fuera del aparato a una temperatura aproximada de entre 8 °C y 12 °C.

Fruta sensible al frío	<ul style="list-style-type: none"> ■ Piña ■ Plátano ■ Mango ■ Papaya ■ Cítricos
------------------------	--

Verdura sensible al frío	<ul style="list-style-type: none"> ■ Berenjenas ■ Pepinos ■ Calabacines ■ Pimientos ■ Tomates ■ Patatas
--------------------------	---

Compartimento para guardar la mantequilla y el queso

Almacenar la mantequilla y el queso en su respectivo compartimento.

Botellero de puerta

El botellero puede retirarse y recolocarse en otro lugar para modificar su posición según sea necesario.

→ "Retirar el botellero de puerta",
Página 22

Botellero con altura regulable

Pulsar simultáneamente los botones laterales para desplazar hacia abajo el botellero con altura regulable.

→ Fig. 5

El botellero con altura regulable puede desplazarse hacia arriba sin necesidad de pulsar los botones.

Accesorios

Utilizar accesorios originales. Están pensados para este aparato. Aquí se muestra una vista general sobre los accesorios del aparato y su utilización.

Los accesorios del aparato dependen del modelo.

Huevera

Depositar los huevos en la huevera.

Manejo básico

A continuación se explican las pautas esenciales para el manejo del aparato.

Conectar el aparato

1. Pulsar ①.
- ✓ El aparato comienza a refrigerar.
2. "Ajustar la temperatura deseada."
→ *Página 19*

Advertencias relativas al funcionamiento del aparato

- Una vez encendido el aparato, transcurren varias horas hasta que se alcanza la temperatura ajustada.
No introducir alimentos en el aparato antes de alcanzar la temperatura.
- Cuando se cierra la puerta, puede producirse una presión. La puerta se vuelve a abrir con dificultad. Esperar un momento hasta que la presión se estabilice.

Desconectar el aparato

- ▶ Pulsar ①.
- ✓ El aparato deja de enfriar.

Ajustar la temperatura

Una vez se ha encendido el aparato, es posible ajustar la temperatura.

Ajustar la temperatura del compartimento frigorífico

- ▶ Pulsar $-/+$ varias veces hasta que la indicación de temperatura muestre la temperatura deseada.

La temperatura recomendada del compartimento frigorífico asciende a 4 °C.

→ "Adhesivo «OK»", *Página 21*

Funciones adicionales

Comprobar qué funciones adicionales ajustables ofrece el aparato.

Superfrío

Mediante la función Superfrío se enfría el compartimento frigorífico hasta alcanzar la temperatura más baja posible. Esto permite que los alimentos y las bebidas se enfríen rápidamente. Encender Superfrío antes de almacenar grandes cantidades de alimentos.

Nota: Estando activada la función Superfrío, el nivel sonoro del aparato puede aumentar.

Conectar Superfrío

- ▶ Pulsar *super*.
- ✓ *super* se ilumina.

Nota: La función se desactiva automáticamente pasadas unas 15 horas y el aparato vuelve al funcionamiento normal.

Desconectar Superfrío

- ▶ Pulsar *super*.
- ✓ Muestra la temperatura ajustada anteriormente.

Alarma

El aparato cuenta con funciones de alarma.

Alarma de la puerta

Si la puerta permanece abierta durante más tiempo, la alarma de la puerta se activa.

Desactivar la señal acústica (de la puerta)

- ▶ Cerrar la puerta del aparato o pulsar **alarm**.
- ✓ La señal acústica se apaga.

Compartimento frigorífico

En el compartimento frigorífico, se puede almacenar carne, embutido, pescado, productos lácteos, huevos, platos preparados y productos de panadería.

La temperatura del compartimento frigorífico puede ajustarse de 2 °C a 8 °C.

La temperatura recomendada del compartimento frigorífico asciende a 4 °C.

→ "Adhesivo «OK»", *Página 21*

En el compartimento frigorífico, también se puede conservar a corto y medio plazo alimentos perecederos. Cuanto más baja sea la temperatura seleccionada, más tiempo se mantienen frescos los alimentos.

Consejos para el almacenamiento de alimentos en el compartimento frigorífico

Tener en cuenta estos consejos al almacenar alimentos en el compartimento frigorífico.

- Para conservar la frescura y la calidad de los alimentos durante más tiempo, almacenar exclusivamente alimentos frescos y en buen estado.
- En el caso de productos precocinados o alimentos envasados, no deberán superarse las fechas de caducidad o de consumo señaladas por el fabricante.
- Para conservar el sabor, el color y la frescura de los alimentos, y para evitar las transferencias de sabor y la decoloración de los envases de plástico, se recomienda almacenar los alimentos correctamente envasados o cubiertos.
- Dejar enfriar los alimentos o bebidas calientes hasta una temperatura ambiente antes de introducirlos en el aparato.

Prestar atención a las diferentes zonas de frío del compartimento frigorífico

La circulación de aire en el compartimento frigorífico genera diferentes zonas de frío.

Zona más fría

La zona más fría se encuentra entre la flecha estampada en el lateral y la bandeja situada debajo.

Consejo: Guardar en la zona de más frío los alimentos más delicados, como pescado, embutido y carne.

La zona menos fría

La zona menos fría se encuentra en la parte superior de la contrapuerta.

Consejo: Guardar en la zona menos fría la comida menos perecedera, por ejemplo, el queso curado y la mantequilla. De esta manera, el queso podrá desarrollar su aroma y la mantequilla se podrá untar en el pan fácilmente.

Adhesivo «OK»

Con el adhesivo «OK» se puede comprobar si se ha alcanzado la temperatura recomendada para el almacenamiento seguro de los alimentos en el compartimento frigorífico (+4 °C o menor).

El adhesivo «OK» no está disponible en todos los modelos.

En caso de que el adhesivo no muestre «OK», ajustar de modo escalonado una temperatura más baja.

→ *"Ajustar la temperatura del compartimento frigorífico", Página 19*

Al poner el aparato en marcha, este puede necesitar hasta 12 horas para alcanzar la temperatura ajustada.



Ajuste correcto

Desescarchar el aparato

Leer detenidamente la siguiente información si se desea desescarchar el aparato.

Desescarchar el compartimento frigorífico

Durante el funcionamiento, se forman gotas de agua de descongelación o escarcha en la pared posterior del

compartimento frigorífico. La pared posterior del compartimento frigorífico se desescarcha automáticamente. El agua de descongelación atraviesa la canaleta de desagüe hacia el orificio de drenaje que conduce a la bandeja de evaporación y no requiere limpieza.

Para que el agua de descongelación fluya y se evite la formación de olores, tener en cuenta la siguiente información:

→ *"Limpiar la canaleta de desagüe y el orificio de drenaje", Página 22.*

Cuidados y limpieza

Para que el aparato mantenga durante mucho tiempo su capacidad funcional, debe mantenerse y limpiarse con cuidado.

El Servicio de Asistencia Técnica debe encargarse de la limpieza de los lugares de difícil acceso. La limpieza por parte del Servicio de Asistencia Técnica puede generar costes.

Preparar el aparato para su limpieza

Se ofrece información sobre cómo preparar el aparato para su limpieza.

1. "Apagar el aparato." → *Página 19*
2. Desconectar el aparato de la red eléctrica.

Extraer el enchufe del cable de conexión de red o desconectar el fusible de la caja de fusibles.

3. Retirar los alimentos y guardarlos en un lugar fresco.

Colocar acumuladores de frío directamente sobre los alimentos si se dispone de ellos.

4. "Retirar todos los elementos del aparato." → *Página 22*

Limpiar el aparato

Limpiar el aparato como se indica, con el fin de evitar daños debidos a una limpieza incorrecta o a la utilización de productos de limpieza inadecuados.

ADVERTENCIA

Peligro de descarga eléctrica!

- La infiltración de humedad puede provocar una descarga eléctrica.
 - ▶ No utilizar limpiadores por chorro de vapor ni de alta presión para limpiar el aparato.
- La presencia de líquido en los elementos de iluminación puede ser peligrosa.
 - ▶ El agua de limpieza no debe entrar en contacto con la iluminación.

¡ATENCIÓN!

- Los productos de limpieza inadecuados pueden dañar la superficie del aparato.
 - ▶ No utilizar estropajos o esponjas duros.
 - ▶ No utilizar productos de limpieza agresivos ni abrasivos.
 - ▶ No utilizar productos de limpieza con un alto contenido alcohólico.
- Si se lavan los elementos y accesorios del aparato en el lavavajillas, se podría producir su deformación o decoloración.
 - ▶ No lavar nunca los elementos y accesorios del aparato en el lavavajillas.

1. "Preparar el aparato para su limpieza." → *Página 21*
2. Limpiar el aparato, los elementos del aparato y las juntas de la puerta con una bayeta, agua templada y un poco de jabón de pH neutro.

3. Secar completamente con un paño suave y seco.
4. Colocar los elementos del aparato.
5. Conexión del aparato a la red eléctrica.
6. "Encender el aparato."
→ *Página 19*
7. Introducir alimentos:

Limpiar la canaleta de desagüe y el orificio de drenaje

Limpiar la canaleta de desagüe y el orificio de drenaje regularmente para que el agua de descongelación fluya correctamente.

- ▶ Limpiar la canaleta de desagüe y el orificio de drenaje con cuidado, p. ej., con un bastoncillo de algodón.
→ Fig. **6**

Retirar elementos del aparato

Si se desea limpiar a fondo los elementos del aparato, es necesario retirarlos.

Retirar las bandejas

- ▶ Sacar la bandeja y retirarla.
→ Fig. **7**

Retirar el botellero de puerta

- ▶ Tirar del botellero hacia arriba y extraerlo.
→ Fig. **8**

Retirar el botellero con altura regulable

- ▶ Desplazar el botellero con altura regulable hacia arriba hasta que se suelte de la sujeción.
→ Fig. **9**

Retirar el cajón para fruta y verdura

1. Sacar el cajón para fruta y verdura superior hasta el tope.

2. Levantar el cajón para fruta y verdura superior por la parte delantera ① y retirarlo ②.
→ Fig. **10**
3. Sacar el cajón para fruta y verdura inferior hasta el tope.
4. Presionar hacia abajo el bloqueo del riel del cajón para fruta y verdura inferior ① y retirar el cajón ②.
→ Fig. **11**

Retirar la bandeja encima del cajón para fruta y verdura

1. Extraer el cajón para fruta y verdura.
2. Retirar la bandeja ① y dar la vuelta ②.
→ Fig. **12**
3. Tirar de las sujeciones inferiores de la bandeja de vidrio inferior.
→ Fig. **13**
4. Levantar la bandeja de vidrio delantera ① y tirar de ella por detrás ②.
→ Fig. **14**

Solucionar pequeñas averías

El usuario puede solucionar por sí mismo las pequeñas averías de este aparato. Se recomienda utilizar la información relativa a la subsanación de averías antes de ponerse en contacto con el Servicio de Asistencia Técnica. De este modo se evitan costes innecesarios.

ADVERTENCIA

Peligro de descarga eléctrica!

Las reparaciones inadecuadas son peligrosas.

- ▶ Solo el personal especializado puede realizar reparaciones e intervenciones en el aparato.
- ▶ Utilizar únicamente piezas de repuesto originales para la reparación del aparato.
- ▶ Si el cable de conexión de red de este aparato resulta dañado, debe sustituirlo el fabricante, el Servicio de Asistencia Técnica o una persona cualificada a fin de evitar posibles situaciones de peligro.

Averías de funcionamiento

Avería	Causa	Solución de averías
El aparato no funciona. No se ilumina ningún indicador.	El enchufe del aparato no está correctamente insertado en la toma de corriente.	▶ Comprobar si el enchufe del cable de conexión de red está completamente introducido en la toma de corriente.
	El fusible se ha disparado.	▶ Comprobar los fusibles.
	Se interrumpió el suministro eléctrico.	<ol style="list-style-type: none"> 1. Verificar si hay corriente. 2. Colocar acumuladores de frío en la bandeja superior si se dispone de ellos.
El aparato no enfría; los paneles indicadores y la iluminación interior se iluminan.	El modo de exposición está activado.	<ol style="list-style-type: none"> 1. Mantener pulsado alarm durante 10 segundos hasta que suene una señal acústica. 2. Cerciorarse al cabo de un breve período de tiempo de que el aparato enfría.
La iluminación LED no funciona. No retirar la cubierta de la lámpara.	Hay diferentes causas posibles.	▶ Llame al Servicio de Asistencia Técnica. → " <i>Servicio de Asistencia Técnica</i> ", <i>Página 28</i>
La frecuencia y duración de la conexión del compresor aumenta.	La puerta del aparato se ha abierto con frecuencia.	▶ No se debe abrir la puerta del aparato innecesariamente.

Avería	Causa	Solución de averías
La frecuencia y duración de la conexión del compresor aumenta.	Las aberturas de ventilación están cubiertas.	▶ Se debe eliminar la causa de la obstrucción de las aberturas de ventilación.
Hay agua en la base del compartimento frigorífico.	La canaleta de desagüe del agua de descongelación o el orificio de drenaje están obstruidos.	▶ "Limpiar la canaleta de desagüe y el orificio de drenaje." → <i>Página 22</i>

Indicaciones en la pantalla de visualización

Avería	Causa	Solución de averías
En el indicador de temperatura se muestra E o d .	El sistema electrónico ha detectado una falla.	▶ Llame al Servicio de Asistencia Técnica. → " <i>Servicio de Asistencia Técnica</i> ", <i>Página 28</i>
Suena una señal acústica y alarm se ilumina.	Hay diferentes causas posibles.	▶ Pulsar alarm . ✓ La alarma se desactiva.
	La puerta del aparato está abierta.	▶ Cerrar la puerta del aparato.

Problema de temperatura

Avería	Causa	Solución de averías
La temperatura difiere considerablemente del valor ajustado.	Hay diferentes causas posibles.	<ol style="list-style-type: none"> 1. "Apagar el aparato." → <i>Página 19</i> 2. "Volver a encender el aparato tras unos 5 minutos." → <i>Página 19</i> <ul style="list-style-type: none"> - Si la temperatura es demasiado alta, volver a comprobarla al cabo de unas pocas horas. - Si la temperatura es demasiado baja, volver a comprobarla al día siguiente.

Ruidos

Avería	Causa	Solución de averías
Aparato emite un zumbido.	No se trata de una avería. El motor está en marcha (compresores, ventilador).	No se requiere ninguna acción.
El aparato burbujea, emite zumbidos o hace ruidos de agua en movimiento.	No se trata de una avería. El líquido refrigerante fluye a través de los tubos.	No se requiere ninguna acción.

Avería	Causa	Solución de averías
El aparato emite chasquidos.	No se trata de una avería. El motor, los interruptores o las electroválvulas se conectan o desconectan.	No se requiere ninguna acción.
El aparato hace ruidos.	El aparato está colocado en posición desnivelada.	▶ Nivelar el aparato con la ayuda de un nivel de burbuja y de las patas atornilladas.
	Los elementos del aparato se tambalean o se quedan atascados.	▶ Verificar los elementos extraíbles y, en caso necesario, vuelva a introducirlos.
	Las botellas o recipientes entran en contacto.	▶ Separar las botellas o recipientes entre sí.

Olores

Avería	Causa	Solución de averías
El aparato desprende un olor desagradable.	Hay diferentes causas posibles.	<ol style="list-style-type: none"> 1. "Preparar el aparato para su limpieza." → <i>Página 21</i> 2. "Limpiar el aparato." → <i>Página 22</i> 3. Limpiar todos los envases de los alimentos. 4. Envasar herméticamente los alimentos que desprendan un fuerte olor, con el fin de evitar la formación de olores en el aparato. 5. Verificar al cabo de 24 horas si se ha vuelto a producir olor en el aparato.

Ejecutar la autocomprobación del aparato

1. "Apagar el aparato." → *Página 19*
2. "Volver a encender el aparato tras unos 5 minutos." → *Página 19*
3. Mantener pulsado durante 3-5 segundos en los siguientes 10 segundos después de conectar el **super** hasta que suene una señal acústica.
 - ✓ Se inicia la autocomprobación del aparato.
 - ✓ Durante la autocomprobación del aparato suena una larga señal acústica.
 - ✓ Si, al finalizar la autocomprobación del aparato 2, suena una señal acústica y la indicación de temperatura muestra la temperatura ajustada, el aparato funciona correctamente. El aparato volverá al modo de funcionamiento normal.
 - ✓ Si, al finalizar la autocomprobación del aparato, suenan 5 señales acústicas y **super** parpadea durante 10 segundos, se deberá avisar al Servicio de Asistencia Técnica.

Almacenamiento y eliminación

Aquí se explica cómo preparar el aparato para el almacenamiento. Además, se ofrece información sobre cómo desechar los aparatos usados.

Interrumpir el funcionamiento del aparato

1. "Apagar el aparato." → *Página 19*
2. Desconectar el aparato de la red eléctrica.
Extraer el enchufe del cable de conexión de red o desconectar el fusible de la caja de fusibles.

3. "Desescarchar el aparato." → *Página 21*
4. "Limpiar el aparato." → *Página 22*
5. Para asegurar la ventilación del interior del aparato, dejar la puerta del aparato abierta.

Eliminación del aparato usado

Gracias a la eliminación respetuosa con el medio ambiente pueden reutilizarse materiales valiosos.

ADVERTENCIA

Peligro de daños para la salud!

Los niños podrían quedar encerrados y poner así en peligro su vida.

- ▶ No retirar las bandejas y recipientes del aparato a fin de dificultar que los niños pueden acceder al interior del mismo.
- ▶ Mantenga a los niños alejados de aparatos inservibles.

ADVERTENCIA

Peligro de incendio!

Si los tubos están dañados, se puede producir una fuga de líquido refrigerante inflamable y gases nocivos, lo que puede provocar un incendio.

- ▶ Prestar atención a que las tuberías del circuito de frío y el aislamiento de su aparato no sufran daños.

1. Desenchufar el cable de conexión de red de la toma de corriente.
2. Cortar el cable de conexión de red.
3. Desechar el aparato conforme a la normativa medioambiental.



Este aparato está marcado con el símbolo de cumplimiento con la Directiva Europea 2012/19/UE relativa a los aparatos eléc-

tricos y electrónicos usados (Residuos de aparatos eléctricos y electrónicos RAEE). La directiva proporciona el marco general válido en todo el ámbito de la Unión Europea para la retirada y la reutilización de los residuos de los aparatos eléctricos y electrónicos.

Servicio de Asistencia Técnica

Si tiene preguntas, si no puede subsanar una avería en el aparato o si éste debe repararse, diríjase al Servicio de Asistencia Técnica.

Muchos problemas pueden solucionarse con la información sobre subsanación de averías contenida en estas instrucciones o en nuestra página web. Si este no es el caso, póngase en contacto con el Servicio de Asistencia Técnica.

Nosotros encontraremos la solución adecuada e intentaremos evitar desplazamientos innecesarios de los técnicos del Servicio de Asistencia Técnica.

Garantizamos que el personal cualificado del servicio de atención al cliente siempre reparará su aparato con repuestos originales, ya sea en caso de garantía o una vez que haya expirado la garantía de fabricante.

Por motivos de seguridad, solo el personal especializado puede realizar reparaciones e intervenciones en el aparato. El derecho de garantía pierde su validez cuando se llevan a cabo reparaciones o intervenciones por parte de personas que no han sido autorizadas por nosotros para tal fin o cuando nuestros aparatos se equipan con piezas de repuesto,

complementos y accesorios que no son piezas originales y, como consecuencia, se provocan defectos.

Las piezas de repuesto originales relevantes para el funcionamiento conforme al reglamento sobre diseño ecológico se pueden adquirir en nuestro Servicio de Asistencia Técnica durante al menos 10 años a partir de la fecha de introducción en el mercado del aparato dentro del Espacio Económico Europeo.

Nota: La intervención del Servicio de Asistencia Técnica es gratuita en el marco de las condiciones de garantía locales vigentes del fabricante. La duración mínima de la garantía (garantía del fabricante para consumidores particulares) en el Espacio Económico Europeo es de 2 años de acuerdo con las condiciones de garantía locales vigentes. Las condiciones de garantía no tienen ningún efecto sobre otros derechos que le corresponden según la legislación local.

Para obtener información detallada sobre el periodo de validez de la garantía y las condiciones de garantía en su país, póngase en contacto con nuestro Servicio de Asistencia Técnica o con su distribuidor, o bien consulte nuestra página web.

Cuando se ponga en contacto con el Servicio de Asistencia Técnica, no olvide indicar el número de producto (E-Nr.) y el número de fabricación (FD) del aparato.

Los datos de contacto del Servicio de Asistencia Técnica se encuentran en el directorio adjunto o en nuestra página web.

Número de producto (E-Nr.) y número de fabricación (FD)

El número de producto (E-Nr.) y el número de fabricación (FD) se encuentran en la placa de características del aparato.

→ Fig. 1/ 5

Para volver a encontrar rápidamente los datos del aparato o el número de teléfono del Servicio de Asistencia Técnica, puede anotar dichos datos.

Datos técnicos

En la placa de características del aparato figuran el líquido refrigerante empleado, la capacidad útil y otras especificaciones técnicas.

→ Fig. 1/ 5

Para obtener más información acerca del modelo, puede accederse a nuestra página web <https://energylabel.bsh-group.com>¹. Esta dirección web enlaza con la base de datos oficial de productos de la UE EPREL, cuya dirección web aún no se había publicado en el momento de la impresión. Deben seguirse las instrucciones de la búsqueda de modelo. El identificador del modelo se deriva de los caracteres que se encuentran delante de la barra del número de producto (E-Nr.) ubicado en la placa de características. El identificador del modelo también se encuentra en la primera línea de la etiqueta energética de la UE.

¹ Válido solo para países pertenecientes al Espacio Económico Europeo

Índice

Segurança	32	Operação base	44
Indicações gerais	32	Ligar o aparelho	44
Utilização correta.....	32	Indicações sobre o funciona- mento	44
Limitação do grupo de utilizado- res.....	32	Desligar o aparelho.....	44
Transporte seguro	33	Regular a temperatura	44
Instalação segura.....	33	Funções adicionais.....	44
Utilização segura.....	34	Superrefrigeração	44
Aparelho danificado	37	Alarme.....	45
Evitar danos materiais.....	39	Alarme da porta	45
Proteção do meio ambiente e poupança	39	Compartimento de refrigeração ...	45
Eliminação da embalagem	39	Dicas sobre o armazenamento de alimentos no compartimento de refrigeração.....	45
Poupança de energia.....	39	Zonas de frio no compartimento de refrigeração.....	45
Instalação e ligação	40	Autocolante OK.....	46
Âmbito de fornecimento.....	40	Descongelação.....	46
Instalar e ligar o aparelho	40	Descongelamento no comparti- mento de refrigeração.....	46
Critérios para o local de instala- ção.....	41	Limpeza e manutenção.....	46
Preparar o aparelho para a pri- meira utilização	41	Preparar o aparelho para a lim- peza.....	46
Ligação elétrica do aparelho	41	Limpar o aparelho	47
Familiarização	41	Limpar a calha de recolha da água da descongelação e o ori- fício de escoamento.....	47
Aparelho	41	Retirar peças de equipamento	47
Comandos.....	42	Eliminar anomalias	49
Equipamento	42	Falhas de funcionamento.....	49
Prateleira	42	Indicações no painel de indica- ções.....	50
Suporte para garrafas	42	Problema de temperatura	50
Recipiente para fruta e legumes....	42	Ruídos	50
Gaveta de fruta e legumes com regulador de humidade.....	43	Odores.....	51
Compartimento para queijo e manteiga.....	43	Efetuar o autoteste do aparelho	52
Prateleira para garrafas.....	43		
Prateleira para garrafas ajustá- vel em altura.....	43		
Acessórios.....	43		

Armazenar e eliminar	52
Colocar o aparelho fora de ser- viço	52
Eliminar o aparelho usado	52
Serviço de Assistência Técnica ...	53
Número do produto (E-Nr.) e nú- mero de fabrico (FD).....	53
Dados técnicos	54



Segurança

Observe as informações sobre a segurança, de modo a poder usar o seu aparelho de forma segura.

Indicações gerais

Encontra aqui informações gerais sobre este manual.

- Leia atentamente este manual. Só assim poderá utilizar o aparelho de forma segura e eficiente.
- Estas instruções destinam-se ao utilizador do aparelho.
- Respeite as indicações de segurança e de aviso.
- Guarde estas instruções e as informações sobre o produto para posterior utilização ou para entregar a futuros proprietários.
- Examine o aparelho depois de o desembalar. Se detetar danos de transporte, não ligue o aparelho.

Utilização correta

Para um uso seguro e correto do aparelho, respeite as indicações relativas à utilização correta.

O aparelho apenas pode ser utilizado:

- de acordo com este manual de instruções.
- para refrigerar alimentos.
- para uso doméstico e em espaços fechados domésticos.
- a uma altitude de 2000 m acima do nível do mar.

Limitação do grupo de utilizadores

Evite riscos para crianças e pessoas vulneráveis.

Este aparelho pode ser utilizado por crianças a partir dos 8 anos e por pessoas com capacidades físicas, sensoriais ou mentais reduzidas ou com falta de experiência e/ou conhecimentos, se forem devidamente supervisionadas ou instruídas na utilização com segurança do aparelho e tiverem compreendido os perigos daí resultantes.

As crianças não devem brincar com o aparelho.

A limpeza e manutenção pelo utilizador não podem ser realizadas por crianças sem supervisão.

As crianças menores de 8 anos devem manter-se afastadas do aparelho e do cabo de ligação.
Crianças com idade entre os 3 e os 8 anos podem carregar e descarregar o frigorífico/congelador.

Transporte seguro

Respeite estas indicações de segurança quando efetuar o transporte do aparelho.

⚠ AVISO – Perigo de ferimentos!

O elevado peso do aparelho pode provocar lesões ao levantar.

- ▶ Não levante o aparelho sozinho.

Instalação segura

Respeite estas indicações de segurança quando instalar o aparelho.

⚠ AVISO – Perigo de choque elétrico!

- As instalações indevidas são perigosas.
 - ▶ Ligar e operar o aparelho unicamente de acordo com as indicações na placa de características.
 - ▶ Ligar o aparelho a uma rede elétrica com corrente alternada apenas através de uma tomada com ligação à terra corretamente instalada.
 - ▶ O sistema de ligação à terra da alimentação elétrica doméstica tem de estar corretamente instalado.
 - ▶ Nunca alimentar o aparelho através de um comutador externo, p. ex., temporizador ou telecomando.
 - ▶ Se o aparelho for encastrado, a ficha do cabo tem de ser facilmente acessível ou se não for possível um acesso fácil, é necessário montar na instalação elétrica fixa um dispositivo de seccionamento omipolar em conformidade com as regras de instalação.
 - ▶ Assegurar que o cabo elétrico não fica entalado nem é danificado durante a instalação do aparelho.

- É perigoso se o cabo elétrico tiver um isolamento danificado.
 - ▶ Não permitir, em caso algum, que o cabo elétrico entre em contacto com fontes de calor.
 - ▶ Não permitir, em caso algum, que o cabo elétrico entre em contacto com pontas afiadas ou arestas vivas.
 - ▶ Não permitir, em caso algum, que o cabo elétrico seja dobrado, esmagado ou modificado.

⚠ AVISO – Perigo de explosão!

Se as aberturas de ventilação do aparelho estiverem tapadas, em caso de uma fuga do circuito de refrigeração pode ocorrer uma mistura de gás-ar combustível.

- ▶ As aberturas de ventilação na caixa do aparelho ou na caixa de montagem não devem ser tapadas.

⚠ AVISO – Perigo de incêndio!

- É perigosa a utilização de extensões do cabo elétrico e de adaptadores não homologados.
 - ▶ Não utilizar cabos de extensão ou tomadas múltiplas.
 - ▶ Se o cabo elétrico for muito curto, contactar a Assistência Técnica.
 - ▶ Utilizar exclusivamente adaptadores homologados pelo fabricante.
- Tomadas múltiplas ou fichas de ligação da corrente portáteis podem sobreaquecer e provocar um incêndio.
 - ▶ Não coloque tomadas múltiplas nem fichas de ligação da corrente portáteis na parte traseira dos aparelhos.

Utilização segura

Respeite estas indicações de segurança sempre que utilizar o aparelho.

⚠ AVISO – Perigo de choque elétrico!

A penetração de humidade pode causar choque elétrico.

- ▶ Utilize o aparelho apenas em espaços fechados.
- ▶ Nunca exponha o aparelho a calor intenso e humidade.

- ▶ Não utilizar aparelhos de limpeza a vapor ou de alta pressão para limpar o aparelho.

⚠ AVISO – Perigo de asfixia!

- As crianças podem colocar o material de embalagem sobre a cabeça ou enrolar-se no mesmo e sufocar.
 - ▶ Manter o material de embalagem fora do alcance das crianças.
 - ▶ Não permitir que as crianças brinquem com o material de embalagem.
- As crianças podem inalar ou engolir peças pequenas e sufocar.
 - ▶ Manter as peças pequenas fora do alcance das crianças.
 - ▶ Não permitir que as crianças brinquem com peças pequenas.

⚠ AVISO – Perigo de explosão!

- Equipamentos mecânicos ou outros meios podem danificar o circuito de refrigeração, agente refrigerante inflamável pode sair e explodir.
 - ▶ Para acelerar o processo de descongelação, não use outros equipamentos mecânicos ou outros meios diferentes dos que são recomendados pelo fabricante.
- Produtos com gases propulsores combustíveis e substâncias explosivas podem explodir, p. ex. latas de spray.
 - ▶ Não guarde no aparelho produtos que contenham gases propulsores combustíveis nem substâncias explosivas.

⚠ AVISO – Perigo de incêndio!

Aparelhos elétricos dentro do aparelho, p. ex., aquecedores ou máquinas de fazer gelo elétricas, podem provocar um incêndio.

- ▶ Não opere aparelhos elétricos dentro do aparelho.

⚠ AVISO – Perigo de ferimentos!

- Lesões nos olhos devido à fuga de agente refrigerante inflamável e gases nocivos.
 - ▶ Não danificar os tubos do circuito de refrigeração nem o isolamento.
- O aparelho pode tombar.
 - ▶ Não pise nem se apoie no rodapé, em saliências ou portas.

⚠ AVISO – Perigo de queimaduras!

Algumas peças da parte traseira do aparelho ficam quentes durante o seu funcionamento.

- ▶ Nunca toque nas peças quentes.

⚠ CUIDADO – Perigo de danos para a saúde!

- Para evitar contaminar os alimentos, respeite as seguintes instruções.
 - ▶ Se a porta for aberta durante um longo período, pode provocar um aumento considerável da temperatura nas gavetas do aparelho.
 - ▶ Limpe regularmente as superfícies que podem entrar em contacto com alimentos e sistemas de escoamento acessíveis.
 - ▶ Guarde a carne e o peixe crus no frigorífico em recipientes adequados, de forma a não tocarem nem pingarem em outros alimentos.
 - ▶ Se o frigorífico/congelador ficar vazio durante muito tempo, desligue o aparelho, descongele, limpe e deixe a porta aberta, para evitar a formação de bolor.
- Se alimentos ácidos entrarem em contacto com o alumínio no aparelho, podem haver uma transferência de iões de alumínio para os alimentos.
 - ▶ Nunca consuma alimentos contaminados.

Aparelho danificado

Respeite estas indicações de segurança se o seu aparelho estiver danificado.

⚠ AVISO – Perigo de choque elétrico!

- Um aparelho ou um cabo elétrico danificados são objetos perigosos.
 - ▶ Nunca operar um aparelho danificado.
 - ▶ Nunca operar um aparelho com a superfície fissurada ou quebrada.
 - ▶ Para desligar o aparelho da fonte de alimentação nunca puxar pelo cabo elétrico. Remover o cabo elétrico sempre pela ficha.
 - ▶ Se o aparelho ou o cabo elétrico estiver avariado, puxe o cabo ou a ficha da tomada ou desligue o fusível no quadro elétrico.
 - ▶ "Contactar a Assistência Técnica." → *Página 53*
 - ▶ As reparações no aparelho apenas podem ser realizadas por técnicos qualificados.
- As reparações indevidas são perigosas.
 - ▶ As reparações no aparelho apenas podem ser realizadas por técnicos qualificados.
 - ▶ Para a reparação do aparelho só podem ser utilizadas peças sobresselentes originais.
 - ▶ Se o cabo de alimentação deste aparelho sofrer algum dano, deverá ser substituído pelo fabricante ou pela sua Assistência Técnica, ou por um técnico devidamente qualificado para o efeito, para se evitarem situações de perigo.

⚠ AVISO – Perigo de incêndio!



Em caso de danos dos tubos, pode sair agente refrigerante inflamável e gases nocivos que se podem inflamar.

- ▶ Mantenha o aparelho afastado de fogo ou fontes de ignição.

pt Segurança

- ▶ Areje o local.
- ▶ "Desligue o aparelho." → *Página 44*
- ▶ Retire a ficha da tomada ou desligue o disjuntor no quadro elétrico.
- ▶ "Contacte a Assistência técnica." → *Página 53*

Evitar danos materiais

Observe estas indicações, de modo a evitar danos materiais no seu aparelho, nos acessórios ou em utensílios de cozinha.

ATENÇÃO!

- A utilização de rodapé, saliências ou portas do aparelho como assento ou subida pode danificar o aparelho.
 - ▶ Não pise nem se apoie no rodapé, em saliências ou portas.
- Sujidade com óleo ou massa lubrificante pode tornar as peças de plástico e os vedantes da porta porosos.
 - ▶ Mantenha as peças de plástico e os vedantes da porta livres de óleos e gorduras.
- As peças no aparelho metálicas ou com visual metálico podem conter alumínio. O alumínio reage em caso de contacto com alimentos ácidos.
 - ▶ Não conservar alimentos não embalados no compartimento de refrigeração.

Proteção do meio ambiente e poupança

De modo a proteger o meio ambiente, utilize o seu aparelho de forma eficiente em termos de recursos e elimine corretamente os materiais recicláveis.

Eliminação da embalagem

Os materiais de embalagem são ecológicos e reutilizáveis.

- ▶ Separar os componentes e eliminá-los de acordo com o tipo de material.

Para obter mais informações sobre os procedimentos atuais de eliminação, contacte o seu Agente Especializado ou os Serviços Municipais da sua zona.

Poupança de energia

Se respeitar estas indicações, o seu aparelho irá consumir menos energia.

Seleção do local de instalação

Respeite estas indicações sempre que instalar o seu aparelho.

- Proteja o aparelho contra a radiação direta do sol.
- Instale o aparelho à maior distância possível de elementos de aquecimento, fogão e outras fontes de calor:
 - Respeite uma distância de 30 mm em relação a fogões elétricos ou a gás.
 - Respeite uma distância de 30 cm em relação a fogões de óleo ou de carvão.
- + Com temperaturas ambiente mais baixas, o aparelho tem de arrefecer menos vezes.
- Não cubra nem coloque nada sobre as aberturas de ventilação.
- + O ar na parede traseira do aparelho pode ser extraído mais facilmente, o aparelho não aquece tanto.
 - O aparelho tem de arrefecer menos vezes.

Poupar energia durante a utilização

Respeite estas indicações sempre que utilizar o seu aparelho.

Nota: A disposição dos elementos de equipamento não tem influência sobre o consumo energético do aparelho.

- Não cubra nem coloque nada sobre as aberturas de ventilação.
- + O ar na parede traseira do aparelho pode ser extraído mais facilmente, o aparelho não aquece tanto.
- Abra a porta do aparelho apenas brevemente.
- Alimentos comprados devem ser transportados num saco térmico e arrumados rapidamente no aparelho.
- Deixe arrefecer alimentos e bebidas antes de os arrumar no aparelho.
- Coloque alimentos a descongelar no compartimento de refrigeração para aproveitar o frio dos alimentos.
- + O ar dentro do aparelho não aquece assim tanto. O aparelho tem de arrefecer menos vezes.
- Deixe sempre algum espaço entre os alimentos e a parede traseira do aparelho.
- Embale hermeticamente os alimentos.
- + Assim o ar pode circular e a humidade do ar mantém-se constante.

Instalação e ligação

Aqui obtém informações sobre onde e como instalar o seu aparelho. Ficará também a saber como ligar o aparelho à corrente elétrica.

Âmbito de fornecimento

Depois de desembalar, há que verificar todas as peças quanto a danos de transporte e se o material fornecido está completo.

Em caso de reclamações, contacte o seu Agente Comercial ou a nossa "Assistência Técnica" → *Página 53*.

O fornecimento é constituído por:

- Aparelho de instalação livre
- Equipamento e acessórios¹
- Material de montagem
- Instruções de montagem
- Manual de instruções
- Folheto sobre Assistência Técnica
- Anexo sobre garantia²
- Etiqueta energética
- Informações sobre consumo de energia e ruídos

Instalar e ligar o aparelho

Condição prévia: "O âmbito de fornecimento do aparelho é verificado." → *Página 40*

1. "Respeite os critérios para o local de instalação do aparelho." → *Página 41*
2. Instale o aparelho de acordo com as instruções de montagem fornecidas.
3. "Prepare o aparelho para a primeira utilização." → *Página 41*
4. "Estabeleça a ligação elétrica do aparelho." → *Página 41*

¹ Conforme o equipamento do aparelho

² Não está disponível em todos os países

Critérios para o local de instalação

Respeite estas indicações sempre que instalar o seu aparelho.

AVISO

Perigo de explosão!

Se o aparelho estiver num local demasiado pequeno, em caso de uma fuga do circuito de refrigeração pode ocorrer uma mistura de gás-ar combustível.

- ▶ Instale o aparelho apenas num local que tenha, no mínimo, um volume de 1 m³ por 8 g de agente refrigerante. A quantidade de agente refrigerante vem indicada na chapa de características. → Fig. **1**/**5**

O peso do aparelho pode pesar de fábrica até 70 kg, conforme o modelo.

O piso tem de ser suficientemente estável para suportar o peso do aparelho.

Temperatura ambiente admissível

A temperatura ambiente admissível depende da classe de climatização do aparelho.

A classe de climatização está indicada na chapa de características.

→ Fig. **1**/**5**

Classe de climatização	Temperatura ambiente admissível
SN	10 °C...32 °C
N	16 °C...32 °C
ST	16 °C...38 °C
T	16 °C...43 °C

O aparelho é totalmente operacional dentro da temperatura ambiente admissível.

Se um aparelho da classe de climatização SN funcionar a uma temperatura ambiente mais fria, pode-se pre-

sumir que o aparelho não sofrerá quaisquer danos até uma temperatura ambiente de 5 °C.

Preparar o aparelho para a primeira utilização

1. Consulte o material informativo.
2. Remova as películas protetoras e os dispositivos de segurança para transporte, p. ex., fitas adesivas e placas de cartão.
3. "Limpe o aparelho pela primeira vez." → *Página 47*

Ligação elétrica do aparelho

1. Ligue a ficha elétrica do cabo elétrico do aparelho a uma tomada na proximidade do aparelho.
Os dados de ligação do aparelho encontram-se na placa de características. → Fig. **1**/**5**
2. Verifique o assentamento fixo da ficha elétrica.
✓ Agora o aparelho está pronto a funcionar.

Familiarização

Familiarize-se com os componentes do seu aparelho.

Aparelho

Aqui encontra uma vista geral dos componentes do seu aparelho.

→ Fig. **1**

1	Elementos de comando
2	"Compartimento para queijo e manteiga" → <i>Página 43</i>
3	"Prateleira para garrafas ajustável em altura" → <i>Página 43</i>
4	Prateleira da porta para garrafas grandes

5	Placa de características
6	"Suporte para garrafas" → <i>Página 42</i>
7	"Gaveta de fruta e legumes com regulador de humidade" → <i>Página 43</i>
8	"Gaveta para fruta e legumes" → <i>Página 42</i>
9	Pé em forma de rosca

Nota: É possível que existam divergências entre o seu aparelho e as figuras, dependendo do equipamento e do tamanho no aparelho.

Comandos

Os comandos permitem regular todas as funções do seu aparelho e obter informações sobre o estado de operação.
→ Fig. 2

1	alarm desliga o aviso sonoro.
2	—/+ regula a temperatura do compartimento de refrigeração.
3	Indica a temperatura regulada do compartimento de refrigeração em °C.
4	super liga ou desliga Superrefrigeração.
5	Ⓛ liga ou desliga o aparelho.

Equipamento

Aqui obtém uma visão geral das peças de equipamento do seu aparelho e da sua utilização.
O equipamento do seu aparelho depende do modelo.

Prateleira

Para mudar a prateleira conforme necessário, remova a prateleira e volte a inseri-la noutra local.
→ *"Retirar a prateleira", Página 47*

Suporte para garrafas

Arrume as garrafas em segurança no suporte para garrafas.
→ Fig. 3

Para mudar o suporte para garrafas conforme necessário, remova o suporte para garrafas e volte a inseri-lo num outro local.
→ *"Retirar a prateleira", Página 47*

Recipiente para fruta e legumes

Guarde fruta e legumes frescos na respetiva gaveta.

Conforme a quantidade e o produto armazenados, pode formar-se água de condensação na gaveta de fruta e legumes.

Remova a água de condensação com um pano seco.

Para preservar a qualidade e o aroma, guarde a fruta e os legumes vulneráveis aos efeitos do frio fora do aparelho a temperaturas entre aprox. 8°C e 12°C.

Fruta sensível ao frio	<ul style="list-style-type: none">■ Ananás■ Banana■ Manga■ Papaia■ Citrinos
Legumes sensíveis ao frio	<ul style="list-style-type: none">■ Beringelas■ Pepinos■ Curgete■ Pimentos■ Tomates■ Batatas



Gaveta de fruta e legumes com regulador de humidade

Guarde fruta e legumes frescos na respetiva gaveta.

A humidade do ar na gaveta de fruta e legumes pode ser ajustada através do regulador de humidade e de um isolante especial. Deste modo, pode conservar fruta e legumes frescos durante o dobro do tempo, comparando com o método de refrigeração convencional.

→ Fig. 4

Pode regular a humidade do ar na gaveta de fruta e legumes de acordo com o tipo e a quantidade de alimentos a guardar, premindo o regulador de humidade:

- Baixa humidade do ar  no caso de armazenamento maioritariamente de fruta e carga elevada.
- Elevada humidade do ar  no caso de armazenamento maioritariamente de legumes, assim como na carga misturada ou baixa carga.

Conforme a quantidade e o produto armazenados, pode formar-se água de condensação na gaveta de fruta e legumes.

Remover a água de condensação com um pano seco e ajustar a humidade do ar com o regulador de humidade.

Para preservar a qualidade e o aroma, guarde a fruta e os legumes vulneráveis aos efeitos do frio fora do aparelho a temperaturas entre aprox. 8°C e 12°C.

Fruta sensível ao frio	<ul style="list-style-type: none"> ■ Ananás ■ Banana ■ Manga ■ Papaia ■ Citrinos
------------------------	---

Legumes sensíveis ao frio	<ul style="list-style-type: none"> ■ Beringelas ■ Pepinos ■ Curgete ■ Pimentos ■ Tomates ■ Batatas
---------------------------	--

Compartimento para queijo e manteiga

Guarde a manteiga e o queijo duro no compartimento previsto para o efeito.

Prateleira para garrafas

Para mudar a prateleira para garrafas conforme necessário, remova a prateleira para garrafas e volte a inseri-la noutra local.

→ "Remover a prateleira para garrafas", Página 47

Prateleira para garrafas ajustável em altura

Para mover a prateleira para garrafas ajustável em altura para baixo, pressione os botões laterais em simultâneo.

→ Fig. 5

A prateleira para garrafas ajustável em altura deixa-se mover para cima sem que seja necessário pressionar os botões.

Acessórios

Utilize acessórios originais. Estes destinam-se especificamente ao seu aparelho. Aqui obtém uma visão geral dos acessórios do seu aparelho e da sua utilização.

Os acessórios do seu aparelho variam em função do modelo.


Prateleira dos ovos

Guarde os ovos em segurança na prateleira dos ovos.

Operação base

Aqui obtém as informações essenciais sobre a operação do seu aparelho.


Ligar o aparelho

1. Premir .
- ✓ O aparelho começa a refrigerar.
2. "Regule a temperatura pretendida."
→ *Página 44*

Indicações sobre o funcionamento

- Quando tiver ligado o aparelho, demora várias horas até ser alcançada a temperatura regulada. Não insira alimentos antes de a temperatura ser alcançada.
- Se fechar a porta, pode formar-se vácuo. A porta só se deixa abrir de novo com dificuldade. Aguarde um pouco, até o vácuo ser compensado.

Desligar o aparelho

- ▶ Premir .
- ✓ O aparelho já não refrigera.

Regular a temperatura

Depois de ter ligado o aparelho, pode regular a temperatura.

Regular a temperatura do compartimento de refrigeração

- ▶ Prima $-/+$ as vezes necessárias até o indicador exibir a temperatura desejada.

A temperatura recomendada no compartimento de refrigeração é de 4 °C.

→ "Autocolante OK", *Página 46*

Funções adicionais

Descubra as funções adicionais que o seu aparelho possui.

Superrefrigeração

Com a Superrefrigeração, o compartimento de refrigeração fica o mais frio possível. Dessa forma, os alimentos e as bebidas arrefecem rapidamente.

Ligue a Superrefrigeração antes de guardar quantidades grandes de alimentos.

Nota: Se a Superrefrigeração estiver ligada, os ruídos de funcionamento podem ser mais elevados.

Ativar Superrefrigeração

- ▶ Premir *super*.
- ✓ *super* acende-se.

Nota: Após aprox. 15 horas, o aparelho volta ao modo de funcionamento normal.

Desligar Superrefrigeração

- ▶ Prima *super*.
- ✓ A temperatura regulada anteriormente é apresentada.

Alarme

O seu aparelho dispõe de funções de alarme.

Alarme da porta

Se a porta do aparelho estiver aberta durante muito tempo, o alarme da porta dispara.

Desligar o sinal sonoro (alarme da porta)

- ▶ Feche a porta do aparelho ou prima alarm.
- ✓ O sinal sonoro está desligado.

Compartimento de refrigeração

No compartimento de refrigeração podem ser guardados carne, charcutaria, peixe, produtos lácteos, ovos, refeições prontas e bolos.

Podê regular a temperatura do compartimento de refrigeração de 2 °C a 8 °C.

A temperatura recomendada no compartimento de refrigeração é de 4 °C.

→ "Autocolante OK", Página 46

Através da refrigeração também é possível conservar alimentos altamente perecíveis por curto a médio prazo. Quanto mais baixa for a temperatura selecionada, tanto mais tempo os alimentos permanecerão frescos.

Dicas sobre o armazenamento de alimentos no compartimento de refrigeração

Observe as dicas quando guardar alimentos no seu compartimento de refrigeração.

- Para preservar durante mais tempo a frescura e a qualidade dos alimentos, guarde apenas alimentos frescos e intactos.
- No caso de produtos pré-confecionados e de artigos embalados, não ultrapasse a data mínima de validade ou a data limite de consumo indicada pelo fabricante.
- Para preservar o aroma, a cor e a frescura ou evitar transferências de sabor e descolorações das peças de plástico, embale bem os alimentos ou guarde-os cobertos.
- Deixe arrefecer alimentos e bebidas antes de os colocar no compartimento de refrigeração.

Zonas de frio no compartimento de refrigeração

A circulação do ar no compartimento de refrigeração permite diferentes zonas de refrigeração.

Zona mais fria

A zona mais fria situa-se entre a seta gravada lateralmente e a prateleira imediatamente abaixo.

Dica: Conserve alimentos sensíveis na zona mais fria, p. ex., peixe, carnes frias e carne.

Zona mais quente

A zona mais quente situa-se na parte superior da porta.

Dica: Na zona mais quente, poderá guardar alimentos mais robustos, p. ex., queijo duro e manteiga. O queijo conserva assim o seu aroma e a manteiga mantém-se fácil de barrar.

Autocolante OK

Com o autocolante OK pode verificar se, no compartimento de refrigeração, foram atingidas as gamas de temperatura seguras recomendadas para os alimentos de +4°C ou menos.

O autocolante OK não está incluído em todos os modelos.

Se o autocolante não indicar OK, reduza gradualmente a temperatura.

→ *"Regular a temperatura do compartimento de refrigeração", Página 44*

Após a colocação do aparelho em funcionamento, pode demorar até 12 horas para a temperatura regulada ser alcançada.



Regulação correta

Descongelamento

Respeite as informações quando pretender descongelar o seu aparelho.

Descongelamento no compartimento de refrigeração

Durante o funcionamento, formam-se na parede traseira do compartimento de refrigeração gotas de água de

descongelamento ou gelo. A parede traseira no compartimento de refrigeração descongela automaticamente. A água de descongelamento corre pela calha de recolha da água da descongelamento para o orifício de escoamento no sentido do tabuleiro de evaporação e não precisa de ser limpa.

Para que a água da descongelamento possa correr e evitar a formação de odores, respeite as seguintes informações:

→ *"Limpar a calha de recolha da água da descongelamento e o orifício de escoamento", Página 47.*

Limpeza e manutenção

Para que o seu aparelho se mantenha durante muito tempo operacional, deve proceder a uma limpeza e manutenção cuidadosa do mesmo. A limpeza de locais inacessíveis tem de ser realizada pela assistência técnica. A limpeza realizada pela assistência técnica pode implicar custos.

Preparar o aparelho para a limpeza

Saiba como preparar o seu aparelho para a limpeza.

1. "Desligue o aparelho."
→ *Página 44*
2. Desligue o aparelho da fonte de alimentação.
Retire a ficha da tomada ou desligue o fusível na caixa de fusíveis.
3. Retire todos os alimentos e coloque-os em local fresco.
Se existir, coloque o acumulador de frio sobre os alimentos.
4. "Retire do aparelho todas as peças de equipamento."
→ *Página 47*

Limpar o aparelho

Limpe o aparelho como predefinido, para que não seja danificado por uma limpeza incorreta ou produtos de limpeza inadequados.

AVISO

Perigo de choque elétrico!

- A penetração de humidade pode provocar choques elétricos.
 - ▶ Não utilizar aparelhos de limpeza a vapor ou de alta pressão para limpar o aparelho.
- Líquido na iluminação pode ser perigoso.
 - ▶ A água da limpeza não pode infiltrar-se na iluminação.

ATENÇÃO!

- Os produtos de limpeza inadequados podem danificar a superfície do aparelho.
 - ▶ Não utilize esfregões de palha-d'aço ou esponjas abrasivas.
 - ▶ Não utilizar detergentes agressivos ou abrasivos.
 - ▶ Não utilize produtos de limpeza com elevado teor de álcool.
- Se lavar as peças de equipamento e acessórios na máquina de lavar louça, estes podem ficar deformados ou descoloridos.
 - ▶ Nunca lave as peças de equipamento e acessórios na máquina de lavar louça.

1. "Prepare o aparelho para a limpeza." → *Página 46*
2. Limpe o aparelho, as peças de equipamento e os vedantes da porta com um pano multiusos, água tépida e detergente com pH neutro.
3. Seque muito bem com um pano macio e seco.
4. Coloque as peças de equipamento.

5. Estabeleça a ligação elétrica do aparelho.
6. "Ligue o aparelho." → *Página 44*
7. Coloque os alimentos.

Limpar a calha de recolha da água da descongelação e o orifício de escoamento

Para que a água de descongelação possa escoar, limpe a calha de recolha da água de escoamento e o orifício de escoamento.

- ▶ Limpe cuidadosamente a calha de recolha da água da descongelação e o orifício de escoamento, p. ex., com uma cotonete.
 - Fig. **6**

Retirar peças de equipamento

Se pretender limpar muito bem as peças de equipamento, remova-as do seu aparelho.

Retirar a prateleira

- ▶ Puxe a prateleira para fora e remova-a.
 - Fig. **7**

Remover a prateleira para garrafas

- ▶ Levante a prateleira para garrafas e retire-a.
 - Fig. **8**

Retirar a prateleira para garrafas ajustável em altura

- ▶ Mova a prateleira para garrafas ajustável em altura para cima, até se soltar do suporte.
 - Fig. **9**

Remover a gaveta de fruta e legumes

1. Puxe a gaveta superior de fruta e legumes para fora até ao batente.

pt Limpeza e manutenção

2. Levante a parte dianteira da gaveta superior de fruta e legumes ① e retire-a ②.
→ Fig. **10**
3. Puxe a gaveta inferior de fruta e legumes para fora até ao batente.
4. Pressione o bloqueio da calha de extração da gaveta inferior de fruta e legumes para baixo ① e retire a gaveta de fruta e legumes ②.
→ Fig. **11**

Remover a prateleira sobre a gaveta de fruta e legumes

1. Remover a gaveta de fruta e legumes.
2. Retirar a prateleira ① e virá-la ②.
→ Fig. **12**
3. Empurrar as fixações da placa de vidro inferior para fora.
→ Fig. **13**
4. Levantar a placa de vidro à frente ① e puxá-la para fora atrás ②.
→ Fig. **14**

Eliminar anomalias

As pequenas anomalias do aparelho podem ser eliminadas pelo próprio utilizador. Antes de contactar a Assistência Técnica, consulte as informações sobre a eliminação de anomalias. Isto permite evitar custos desnecessários.

AVISO

Perigo de choque elétrico!

As reparações indevidas são perigosas.

- ▶ As reparações no aparelho apenas podem ser realizadas por técnicos qualificados.
- ▶ Para a reparação do aparelho só podem ser utilizadas peças sobresselentes originais.
- ▶ Se o cabo de alimentação deste aparelho sofrer algum dano, deverá ser substituído pelo fabricante ou pela sua Assistência Técnica, ou por um técnico devidamente qualificado para o efeito, para se evitarem situações de perigo.

Falhas de funcionamento

Avaria	Causa	Resolução de avarias
O aparelho não funciona. Nenhuma indicação se acende.	A ficha de ligação à rede não está bem encaixada.	▶ Verifique se a ficha do cabo de alimentação está completamente inserida na tomada.
	O fusível disparou.	▶ Verifique os fusíveis.
	A eletricidade falhou.	<ol style="list-style-type: none"> 1. Verifique se existe corrente. 2. Se existir, coloque o acumulador de frio na prateleira mais alta.
O aparelho não está a refrigerar, os visores e a iluminação estão acesos.	O modo de exposição está ligado.	<ol style="list-style-type: none"> 1. Mantenha alarm premida durante 10 segundos até soar um sinal sonoro. 2. Passado algum tempo, verifique se o seu aparelho está a refrigerar.
A iluminação LED não está a funcionar. Não retire a cobertura da lâmpada.	Há várias causas possíveis.	▶ Contacte a Assistência Técnica. → "Serviço de Assistência Técnica", Página 53
A máquina de frio liga-se cada vez mais vezes e durante mais tempo.	A porta do aparelho foi aberta com frequência.	▶ Não abra a porta do aparelho sem necessidade.
	As aberturas de ventilação estão tapadas.	▶ Remova os obstáculos das aberturas de ventilação.

Avaria	Causa	Resolução de avarias
O piso do compartimento de refrigeração está húmido.	A calha de recolha da água da descongelação ou o orifício de escoamento estão entupidos.	▶ "Limpe a calha de recolha da água da descongelação e o orifício de escoamento." → <i>Página 47</i>

Indicações no painel de indicações

Avaria	Causa	Resolução de avarias
Aparece E ou d no visor da temperatura.	O sistema eletrónico detetou uma anomalia.	▶ Contacte a Assistência Técnica. → " <i>Serviço de Assistência Técnica</i> ", <i>Página 53</i>
Ouve-se o aviso sonoro e o alarm acende-se.	Há várias causas possíveis. A porta do aparelho está aberta.	▶ Prima alarm . ✓ O alarme é desligado. ▶ Feche a porta do aparelho.

Problema de temperatura

Avaria	Causa	Resolução de avarias
A temperatura difere bastante da temperatura regulada.	Há várias causas possíveis.	<ol style="list-style-type: none"> 1. "Desligue o aparelho." → <i>Página 44</i> 2. "Volte a ligar o aparelho após aprox. 5 minutos." → <i>Página 44</i> <ul style="list-style-type: none"> - Se a temperatura estiver demasiado quente, verifique-a novamente após algumas horas. - Se a temperatura estiver demasiado fria, verifique-a novamente no dia seguinte.

Ruídos

Avaria	Causa	Resolução de avarias
O aparelho zumbe.	Nenhum erro. Um motor está a funcionar, p. ex., agregado de refrigeração, ventilador.	Nenhuma ação necessária.
Aparelho borbulha, zumbe ou gargareja.	Nenhum erro. O agente refrigerante flui pelos tubos.	Nenhuma ação necessária.
O aparelho faz clique.	Nenhum erro. Motor, interruptor ou válvulas magnéticas ligam ou desligam.	Nenhuma ação necessária.

Avaria	Causa	Resolução de avarias
O aparelho faz ruídos.	O aparelho não está nivelado.	▶ Alinhe o aparelho com a ajuda de um nível de bolha de ar.
	Peças de equipamento oscilam ou prendem.	▶ Verifique as peças de equipamento removíveis e volte a colocá-las no lugar.
	Garrafas ou outros recipientes tocam-se.	▶ Afaste as garrafas ou os recipientes.

Odores

Avaria	Causa	Resolução de avarias
O aparelho tem um odor desagradável.	Há várias causas possíveis.	<ol style="list-style-type: none"> 1. "Prepare o aparelho para a limpeza." → <i>Página 46</i> 2. "Limpe o aparelho." → <i>Página 47</i> 3. Limpe todas as embalagens de alimentos. 4. Para evitar a formação de odores, embale hermeticamente os alimentos com odor intenso. 5. Após 24 horas, verifique se há nova formação de odores.

Efetuar o autoteste do aparelho

1. "Desligue o aparelho."
→ *Página 44*
2. "Voltar a ligar o aparelho após aprox. 5 minutos." → *Página 44*
3. 10 segundos após ligar, premir a tecla **super** durante 3 a 5 segundos, mantendo-a premida até se ouvir um sinal sonoro.
 - ✓ O autoteste do aparelho inicia-se.
 - ✓ Durante o autoteste do aparelho, soa uma sinal sonoro prolongado de vez em quando.
 - ✓ O seu aparelho está operacional se soarem 2 sinais sonoros e for indicada a temperatura regulada no visor da temperatura, após conclusão do autoteste do aparelho. O aparelho passa para o funcionamento normal.
 - ✓ Se, após a conclusão do autoteste do aparelho, ouvir 5 sinais sonoros e **super** piscar durante 10 segundos, contactar a Assistência Técnica.

Armazenar e eliminar

Aqui fica a saber como preparar o seu aparelho para o armazenamento. Ficar também a saber como eliminar aparelhos usados.

Colocar o aparelho fora de serviço

1. "Desligue o aparelho."
→ *Página 44*
2. Desligue o aparelho da fonte de alimentação.
Retire a ficha da tomada ou desligue o fusível na caixa de fusíveis.
3. "Descongele o aparelho."
→ *Página 46*

4. "Limpe o aparelho." → *Página 47*
5. Para garantir a ventilação do interior do aparelho, deixe-o aberto.

Eliminar o aparelho usado

Através duma eliminação compatível com o meio ambiente, podem ser reutilizadas matérias-primas valiosas.

AVISO

Perigo de danos para a saúde!

As crianças conseguem fechar-se dentro do aparelho, correndo perigo de vida.

- ▶ Para dificultar a entrada de crianças, não retirar as prateleiras e as gavetas do aparelho.
- ▶ Manter as crianças afastadas do aparelho fora de uso.

AVISO

Perigo de incêndio!

Em caso de danos dos tubos, pode sair agente refrigerante inflamável e gases nocivos que se podem inflamar.

- ▶ Não danificar os tubos do circuito de refrigeração nem o isolamento.

1. Desligar a ficha de rede do cabo elétrico.
2. Cortar o cabo elétrico.
3. Eliminar o aparelho de forma ecológica.



Este aparelho está marcado em conformidade com a Directiva 2012/19/UE relativa aos resíduos de equipamentos eléctricos e electrónicos (waste electrical and electronic equipment - WEEE).

A directiva estabelece o quadro para a criação de um sistema de recolha e valorização dos

equipamentos usados válido em todos os Estados Membros da União Europeia.

Serviço de Assistência Técnica

Se não lhe for possível eliminar uma anomalia no aparelho ou se for necessário proceder a uma reparação, contacte a nossa Assistência Técnica.

Muitos problemas podem ser solucionados pelo utilizador com base nas informações sobre a eliminação de anomalias que constam nestas instruções ou na nossa página web. Se tal não for possível, contacte a nossa Assistência Técnica.

Nós encontramos sempre uma solução adequada e tentamos evitar deslocações desnecessárias de técnicos de assistência.

Tanto em caso de garantia como após a expiração da garantia do fabricante, certificamo-nos de que o seu aparelho é reparado com peças de substituição originais por técnicos de assistência.

Por motivos de segurança, as reparações no aparelho apenas podem ser realizadas por técnicos qualificados. A reclamação de garantia é anulada se as reparações ou intervenções forem realizadas por pessoas que não tenham sido autorizadas por nós para tal ou se os nossos aparelhos forem equipados com peças de substituição, complementos ou acessórios não originais que tenham provocado, dessa forma, um defeito.

Pode adquirir peças de substituição originais relevantes para o funcionamento em conformidade com o regulamento relativo aos requisitos de conceção ecológica junto da nossa

Assistência Técnica para um tempo de duração de, pelo menos, 10 anos a partir da colocação do seu aparelho no mercado dentro do Espaço Económico Europeu.

Nota: A utilização da Assistência Técnica é gratuita no âmbito das condições de garantia do fabricante aplicáveis localmente. O tempo de duração mínimo da garantia (garantia do fabricante para consumidores privados) no Espaço Económico Europeu é de 2 anos, de acordo com as condições de garantia aplicáveis localmente. As condições de garantia não têm efeitos sobre outros direitos ou exigências que lhe sejam devidos de acordo com a legislação local.

Pode obter informações detalhadas sobre o período e as condições de garantia no seu país junto da nossa Assistência Técnica, do comerciante ou na nossa página web.

Se contactar a Assistência Técnica, deve ter à mão o número de produto (E-Nr.) e o número de fabrico (FD) do seu aparelho.

Os dados de contacto da Assistência Técnica encontram-se no registo de pontos de Assistência Técnica em anexo ou na nossa página web.

Número do produto (E-Nr.) e número de fabrico (FD)

Encontra o número de produto (E-Nr.) e o número de fabrico (FD) na placa de características do aparelho.
→ Fig. 1/5

Aponte os dados para ter sempre à mão os dados do seu aparelho e o número de telefone da Assistência Técnica.

Dados técnicos

O agente refrigerante, o volume útil e outros dados técnicos encontram-se indicados na placa de características.

→ Fig. 1/5

Para mais informações sobre o seu modelo de aparelho, visite <https://energylabel.bsh-group.com>¹. Este endereço de Internet encaminha para a base de dados de produtos da UE, a EPREL, cujo endereço ainda não tinha sido publicado aquando da publicação deste documento. Siga as instruções para procura do modelo. A identificação do modelo pode ser determinada com base nos caracteres antes do traço no número de produto (E-Nr.) na placa de características. Em alternativa, a identificação do modelo também é indicada na primeira linha da etiqueta energética da UE.

¹ Aplicável apenas para países do Espaço Económico Europeu

BSH Hausgeräte GmbH

Carl-Wery-Straße 34

81739 München

GERMANY

www.siemens-home.bsh-group.com

Fabricado por BSH Hausgeräte GmbH bajo licencia de marca de Siemens AG

Fabricado pela BSH Hausgeräte GmbH sob licença de marca comercial da Siemens AG



9001538410

(000429)

es, pt