

Hisense

life reimagined

MANUAL DE FUNCIONAMIENTO PARA EL USUARIO

Antes de utilizar esta unidad, lea detenidamente este manual y consérvelo para consultas

Español

Contenido

Información de seguridad y advertencias...2	Uso del aparato.....21
Instalar el aparato nuevo.....9	Sugerencias y consejos útiles.....24
Invertir la puerta.....10	Limpieza y mantenimiento.....25
Descripción del aparato.....14	Solución de problemas.....26
Controles de la pantalla.....17	Eliminación del aparato.....28



Información de seguridad y advertencias

Para su seguridad y un uso correcto, lea cuidadosamente este manual de usuario incluyendo sus consejos y advertencias antes de instalar el electrodoméstico y de utilizarlo por primera vez. Es importante asegurarse de que todas las personas que utilizan el electrodoméstico estén familiarizadas con su funcionamiento y características de seguridad para evitar errores y accidentes innecesarios. Guarde estas instrucciones y asegúrese de que permanezcan junto con el electrodoméstico en caso de una mudanza o venta para que los usuarios estén informados sobre el uso y los avisos de seguridad.

Por su seguridad y la de la propiedad, siga estas instrucciones para el usuario ya que el fabricante no se responsabiliza por los daños causados por la omisión de las mismas.

Seguridad para niños y personas vulnerables

● Conforme a las normas EN

Este electrodoméstico puede ser utilizado por menores de 8 años en adelante y por personas con capacidades físicas, sensoriales o mentales reducidas o falta de experiencia o conocimiento sólo si han sido supervisados o instruidos sobre el uso del electrodoméstico en una forma segura y hayan entendido los peligros que incluye. Los niños no deben jugar con el electrodoméstico. La limpieza y el mantenimiento no debe ser realizada por niños sin supervisión.

Los niños de 3 a 8 años tienen permitido cargar y descargar electrodomésticos de refrigeración.

● Conforme a las normas IEC

Este aparato no ha sido diseñado para que lo utilicen personas

(incluidos niños) con capacidades físicas, sensoriales o mentales reducidas, o con falta de experiencia o conocimientos, a menos que estén supervisados o reciban instrucciones acerca del uso del aparato por parte de una persona responsable de su seguridad.

- Los niños deben estar supervisados para garantizar que no jueguen con el aparato.
- Mantenga el material de empaque lejos del alcance de los niños ya que existe riesgo de sofocación.
- Si va a descartar el electrodoméstico, quite el conector del tomacorriente, corte el cable de conexión (lo más cerca que pueda del electrodoméstico) y quite la puerta para evitar que haya descargas eléctricas o que los niños queden encerrados dentro del electrodoméstico.
- Si este electrodoméstico, con sellos magnéticos en la puerta, es para reemplazar un electrodoméstico viejo con cerradura de resorte (pestillo) en la puerta o en la tapa, asegúrese de que la cerradura no se pueda utilizar antes de descartar el electrodoméstico viejo. Así evitará que sea una trampa mortal para los niños.

Seguridad general



- **ADVERTENCIA** — Este aparato ha sido diseñado para su uso doméstico y aplicaciones similares
 - zonas de cocina para personal de tiendas, oficinas y otros entornos laborales.
 - granjas y clientes en hoteles, moteles y otro tipo residencial;
 - entornos para huéspedes;
 - aplicaciones de restauración y no minoristas similares.
- **ADVERTENCIA** — No almacene sustancias explosivas, como por ejemplo latas de aerosol con propelentes inflamable, en el electrodoméstico.
- **ADVERTENCIA** — Para evitar peligros, el fabricante, el agente de servicio o una persona calificada debe reemplazar el cable de alimentación si este se daña.

-
- **ADVERTENCIA** — Mantenga las aberturas de ventilación, en la carcasa del electrodoméstico o en la estructura incorporada, libre de obstrucciones.
 - **ADVERTENCIA** — No utilice dispositivos mecánicos ni otros medios, a menos que sean recomendados por el fabricante, para acelerar el proceso de descongelación.
 - **ADVERTENCIA** — No dañe el circuito refrigerante.
 - **ADVERTENCIA** — No utilice electrodomésticos eléctricos, a menos que sean del tipo recomendado por el fabricante, dentro de los compartimientos de almacenamiento de alimentos del electrodoméstico.
 - **ADVERTENCIA** — El refrigerante y el gas del aislante son inflamables. Al desechar el electrodoméstico, hágalo únicamente en el centro de eliminación de residuos autorizado. No lo expongan a llamas.
 - **ADVERTENCIA** — Al momento de colocar el electrodoméstico, asegúrese de que el cable de alimentación no esté atrapado ni dañado.
 - **ADVERTENCIA** — No coloque múltiples conectores portátiles fuentes de alimentación portátiles en la parte trasera del electrodoméstico.

Reemplazo de las lámparas

- **ADVERTENCIA** — ¡El usuario no debe reemplazar las lámparas! Si la lámpara se daña, contacte a la línea de atención al cliente para recibir asistencia.

Esta advertencia es sólo para los refrigeradores que contengan lámparas.


Refrigerante

El refrigerante isobutano (R600a) se encuentra dentro del circuito refrigerante del electrodoméstico; es un gas natural con un nivel alto de compatibilidad ambiental, no obstante es inflamable. Asegúrese de que ningún componente del circuito refrigerante se haya dañado durante el traslado y la instalación del electrodoméstico.

El refrigerante (R600a) es inflamable.

● **ADVERTENCIA** — Los refrigeradores contienen refrigerante y gases en el aislamiento. El refrigerador y los gases tienen que ser desechados de manera profesional ya que pueden causar lesiones a los ojos o la ignición. Asegúrese de que la tubería del circuito de refrigerante no esté dañada antes de desecharla correctamente.



El símbolo  es una advertencia e indica que el refrigerante y el aislante que sopla gas son inflamables.

ADVERTENCIA: Riesgo de incendio/materiales inflamables

Si se daña el circuito refrigerante:

- Evite las llamas y fuentes de encendido.
- Ventile completamente la habitación donde se encuentra ubicado el electrodoméstico.

Es peligroso alterar las especificaciones o modificar el producto de cualquier modo.

Cualquier daño en el cable puede causar cortocircuitos, incendios y/o descargas eléctricas.



Seguridad eléctrica

1. No se debe alargar el cable de alimentación.
2. Asegúrese de que el conector no esté aplastado ni dañado. Un conector aplastado o dañado puede calentarse y causar un incendio.
3. Asegúrese de que pueda acceder al conector principal del electrodoméstico.
4. No tire del cable principal.
5. Si el tomacorriente está flojo, no coloque el conector. Hay riesgo de descargas eléctricas o incendios.
6. No debe operar el electrodoméstico sin el cobertor de la lámpara interior.
7. El electrodoméstico sólo es apto para fuentes de

fase simple de 220-240V/50Hz. Por razones de seguridad, si la fluctuación de la tensión en el distrito del usuario es tan grande que la tensión excede el alcance anterior, asegúrese de aplicar CA. Regulador de tensión automático de más de 350W a la nevera. La nevera debe emplear un tomacorriente especial en lugar de uno común con otros electrodomésticos. El conector coincide con el tomacorriente con conexión a tierra.

Uso diario

- No almacene gases ni líquidos inflamables en el aparato, ya que hay riesgo de explosión.
- No opere ningún electrodoméstico eléctrico dentro del electrodoméstico (ej.: máquina eléctrica para hacer helados, mezcladoras, etc.).
- Siempre realice la desconexión tirando del tomacorriente, no tire del cable.
- No coloque artículos calientes cerca de los componentes de plástico del electrodoméstico.
- No coloque alimentos directamente contra la salida de aire en la pared trasera.
- Guarde los alimentos precongelados siguiendo las instrucciones del fabricante de los alimentos.
- Se deben seguir estrictamente las recomendaciones de almacenamiento del fabricante del electrodoméstico. Refiérase a las instrucciones relevantes sobre el almacenamiento.
- No coloque bebidas gasificadas o efervescentes en el congelador ya que se crea una presión en el contenedor y podría explotar y dañar el electrodoméstico.
- Los alimentos congelados pueden causar quemaduras de frío si se consumen inmediatamente después de retirarlos del congelador.
- No coloque el electrodoméstico bajo la luz solar.
- Mantenga las velas, lámparas y otros artículos con llamas lejos del electrodoméstico para que no causen un incendio.

- El electrodoméstico está destinado para almacenar y/o bebidas en un hogar normal como se explica en este manual de instrucciones. Debería tener cuidado al momento de mover el electrodoméstico ya que este es pesado.
- No retire ni toque los objetos del congelador con las manos mojadas/húmedas, ya que podría causarle abrasiones cutáneas o quemaduras por congelación.
- No utilice nunca la base, los cajones, las puertas, etc. para pararse o como apoyo.
- Los alimentos congelados no deben ser recongelados una vez que hayan sido descongelados.
- No consuma las paletas heladas o los cubos de hielo directamente del congelador ya que pueden causar quemaduras de frío en la boca y en los labios.
- No sobrecargue los estantes de la puerta ni coloque demasiados alimentos en los cajones Crispers para evitar que los artículos se caigan y causen lesiones o daños en el electrodoméstico.
- Este aparato refrigerante no está diseñado para usar como aparato integrado.

¡Precaución!

Limpieza y cuidado

- Antes de realizar el mantenimiento, apague el electrodoméstico y desconecte el conector del tomacorriente principal.
- No limpie el electrodoméstico con objetos de metal, limpiadores de vapor, aceites etéreos, solventes orgánicos o limpiadores abrasivos.
- Utilice un rascador de plástico en lugar de objetos afilados para retirar la escarcha del aparato.

Instalación - ¡Importante!

- Siga cuidadosamente las instrucciones brindadas en este manual para realizar la conexión eléctrica. Desembale el aparato y compruebe si tiene algún daño.
- No conecte el electrodoméstico si está dañado. Informe inmediatamente sobre los posibles daños al lugar donde lo compró. En este caso, guarde el material de empaque.

-
- Se aconseja esperar al menos cuatro horas antes de conectar el electrodoméstico para permitir que el aceite fluya hacia el compresor.
 - Debe circular aire alrededor del electrodoméstico; la falta de aire produce sobrecalentamiento. Para lograr una buena ventilación, sigas las instrucciones relevantes para la instalación.
 - Cuando sea posible, la parte trasera del producto no debe estar demasiado cerca de la pared para evitar que las piezas cálidas (compresor, condensador) la toquen y evitar el riesgo de incendios. Siga las instrucciones relativas a la instalación.
 - No se debe colocar el electrodoméstico cerca de radiadores o cocinas.
 - Asegúrese de que el conector principal esté accesible después de realizar la instalación del electrodoméstico.

Mantenimiento

- Todos los trabajos eléctricos necesarios para mantener este aparato deben ser realizados por un electricista cualificado o una persona competente.
 - Solo un centro de servicio autorizados debe realizar el servicio de este producto y solo se pueden usar piezas de recambio originales.
- 1) Si el electrodoméstico es "Frost Free", libre de escarcha.
 - 2) Si el electrodoméstico contiene un congelador.

Instalar el aparato nuevo

Antes de utilizar el aparato por primera vez, debe leer los siguientes consejos.

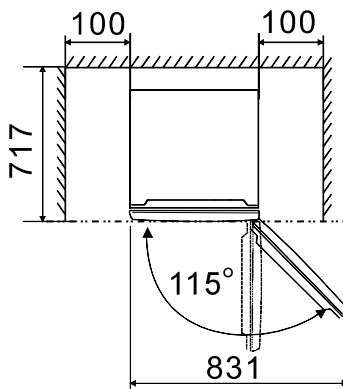
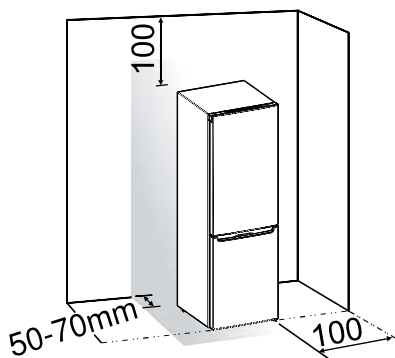
Ventilación del aparato



Para mejorar la eficacia del sistema refrigerante y ahorrar energía, es necesario mantener

una buena ventilación alrededor del aparato para disipar el calor. Por este motivo, debe haber disponible suficiente espacio libre alrededor del refrigerador.

Recomendación: Se recomienda dejar 50-70 mm de espacio entre la parte trasera y la pared, al menos 100 mm encima, al menos 100mm desde el lado a la pared y un espacio libre delante que permita abrir las puertas en 115°, como se muestra en los diagramas siguientes.



Nota:

● Este aparato funciona bien en las clases de clima de SN a ST mostradas en la tabla siguiente. Puede no funcionar correctamente si se deja a una temperatura superior o inferior al rango indicado por un largo periodo.

Clase climática	Temperatura ambiente
SN	+10°C a +32°C
N	+16°C a +32°C
ST	+16°C a +38°C

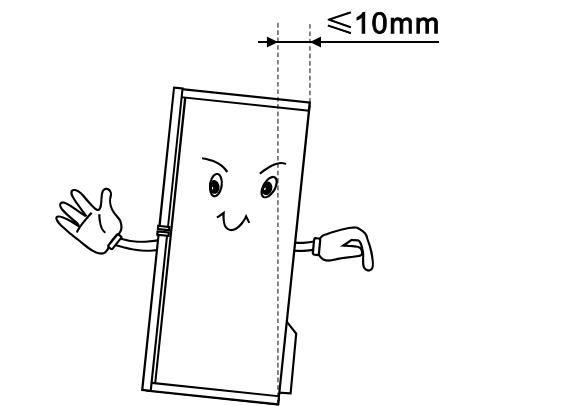
● Coloque el aparato en un lugar seco para evitar daños por la humedad.

● Mantenga el aparato apartado de la luz directa del sol, de la lluvia o de la escarcha. Coloque el aparato alejado de fuentes de calor, como estufas, fuegos o calentadores.

Estabilización del aparato

● Para una estabilización y una circulación de aire suficientes en la sección trasera inferior del aparato, es posible que sea necesario ajustar las patas inferiores. Puede ajustarlas manualmente o utilizando una llave adecuada.

● Para permitir que las puertas se cierren solas, incline la parte superior hacia atrás unos 10 mm.

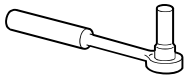
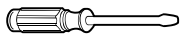




Invertir la puerta

Si el lugar de la instalación lo requiere, se puede cambiar el lado en el que se abre la puerta, desde el lado derecho (de fábrica) al lado izquierdo.

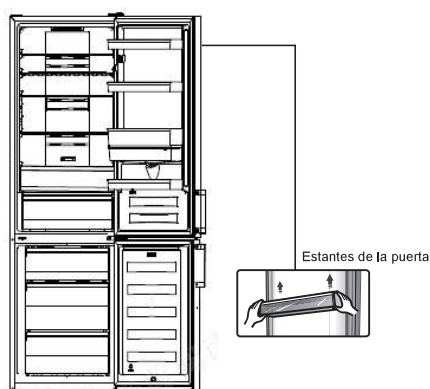
¡Advertencia! Al momento de cambiar el lado en el que se abre la puerta, el electrodoméstico no debe estar conectado al tomacorriente. Asegúrese de quitar el conector el tomacorriente.

Herramientas que necesitará

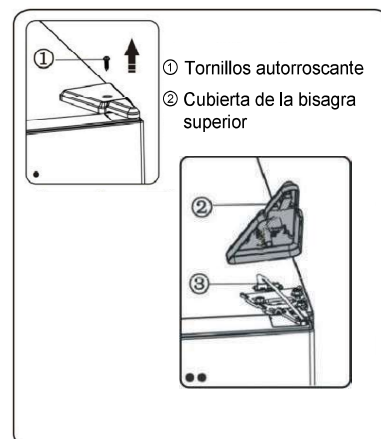
No suministrado	
	
Llave de tubo de 8 mm	Destornillador plano
	
Destornillador estrella	Llave de 8 mm

● Cuando se requiera, incline la parte trasera del refrigerador para tener acceso a la base; debe colocar el refrigerador sobre material de espuma o un material similar para evitar que se dañe el tablero del refrigerador. Para cambiar el lado en el que se abre la puerta, se recomiendan generalmente los siguientes pasos. Los diferentes modelos pueden corresponder a diferentes imágenes. Los modelos estarán escritos en la imagen. Si en la imagen siguiente no aparecen algunas piezas, ignore la descripción pertinente.

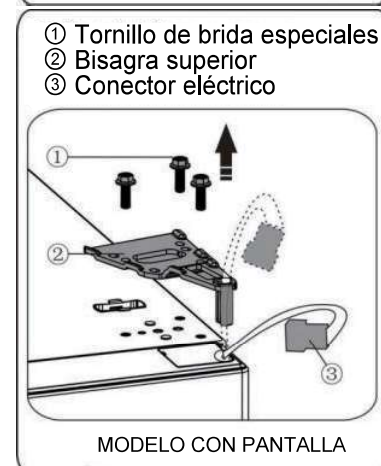
1. Coloque el refrigerador verticalmente. Abra la puerta superior para sacar todos los estantes de la puerta (para evitar daños) y, a continuación, cierre la puerta.



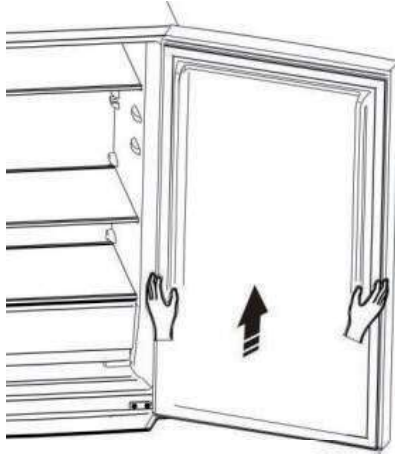
2. Retire la pieza ①, afloje la pieza ② de la parte superior derecha del refrigerador.



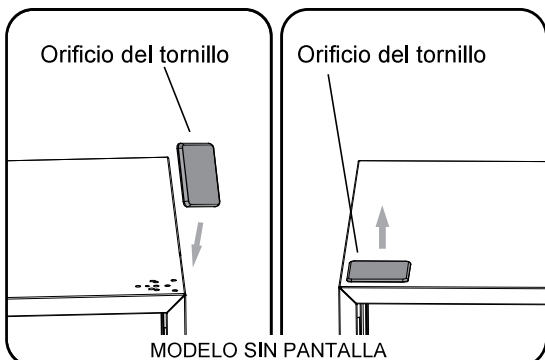
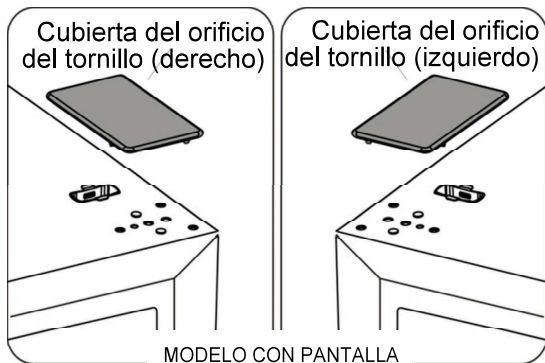
3. Retire los tornillos ① y la bisagra ②. Cuando el refrigerador con la pantalla en la puerta, debe pasar un conector ③ a través del orificio de la bisagra ② (sostenga la puerta superior con la mano cuando la instale).



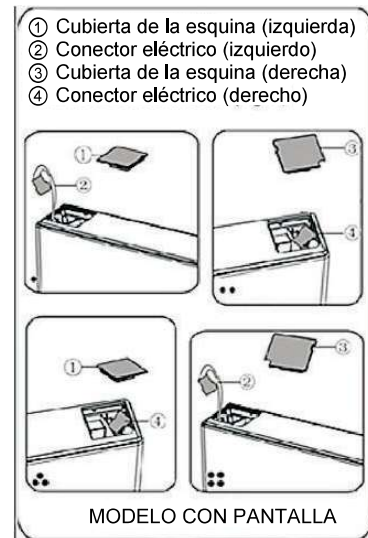
4. Levante cuidadosamente la puerta superior para quitarla de la bisagra central. Luego, coloque la puerta superior en una superficie suave con los paneles hacia arriba.



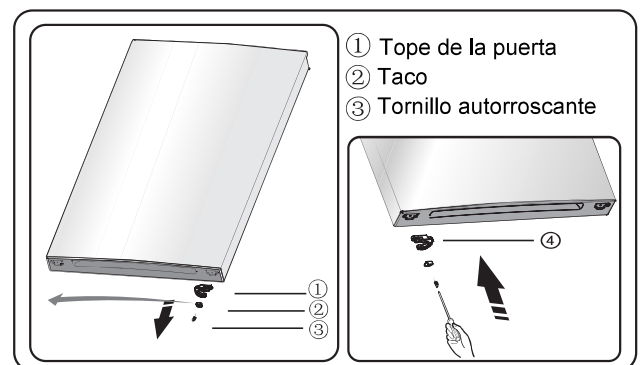
5. Con el refrigerador con pantalla en la puerta, saque la cubierta del orificio del tornillo (derecha) de la bolsa de plástico e instálela en el lado superior derecho del cuerpo del refrigerador. A continuación, retire la cubierta del orificio del tornillo (izquierda) del lado superior izquierdo del aparato e introdúzcalo en la bolsa de plástico. Con el refrigerador sin pantalla en la puerta, retire correctamente la cubierta del orificio del tornillo del lado izquierdo y fíjelo en el lado derecho.



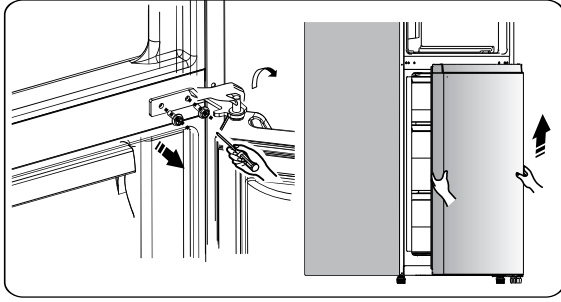
6. Con el refrigerador con pantalla en la puerta, retire la pieza ① de la parte superior izquierda de la cubierta superior y retire la pieza ②. A continuación retire la pieza ③ y coloque la pieza ④ en el lado superior derecho de la cubierta superior. Consulte la operación anterior, instale la pieza ③ en el lado superior izquierdo de la cubierta superior. Instale la pieza ① del lado superior derecho de la cubierta superior. Con el refrigerador con pantalla en la puerta, omita este paso.



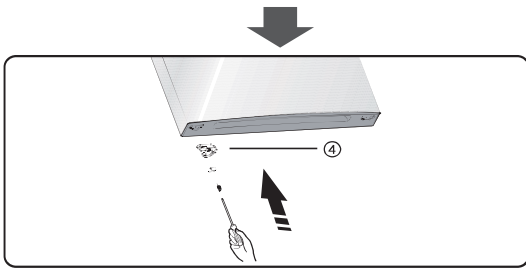
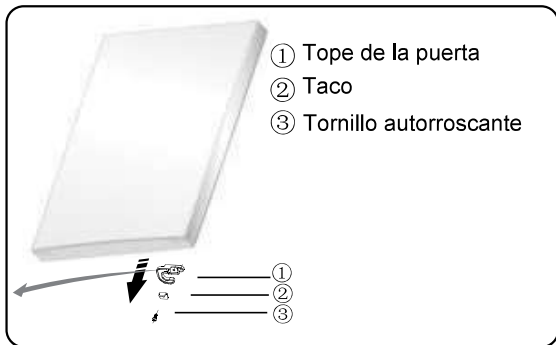
7. Afloje el tornillo ③ y retire la pieza ② y la pieza ①. Instale el tope de la puerta izquierdo ④ incluido (en la bolsa de plástico) y la pieza ② (bloque de tope) del lado izquierdo con el tornillo ③. Mantenga la pieza ① con el aparato para consultas futuras.



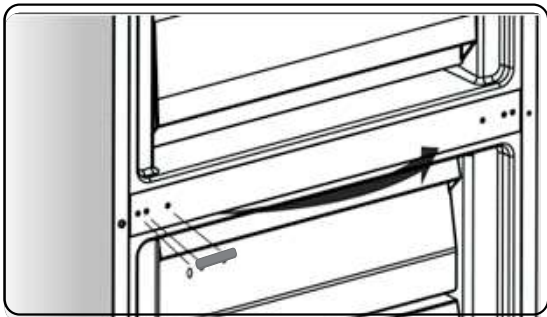
8. Afloje los tornillos utilizados para fijar la bisagra del medio y quite la bisagra. Luego, quite la puerta inferior.



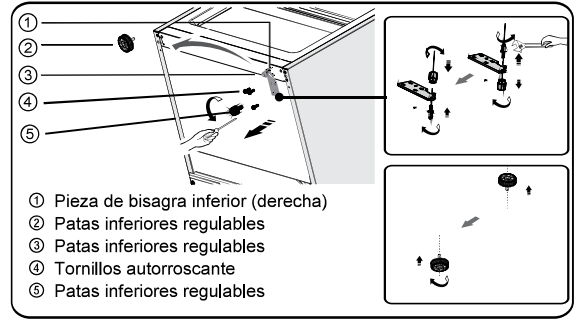
9. Coloque la puerta inferior sobre una superficie suave con los paneles hacia arriba. Afloje el tornillo ③ y quite la parte ② y la parte ①. Instale el tope izquierdo de la puerta ④ (proporcionado dentro de la bolsa de plástico) y la parte ② (tope) al lado derecho utilizando el tornillo ③. Mantenga la pieza ① con el aparato para consultas futuras.



10. Cambie los cobertores de los orificios del tornillo en la placa del medio de izquierda a derecha (como se muestra en la imagen de arriba).

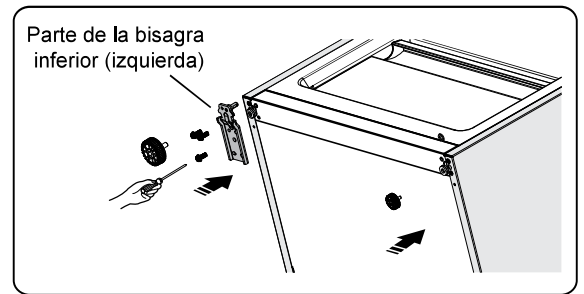


11. Incline el refrigerador hacia atrás y retire la pieza ②.

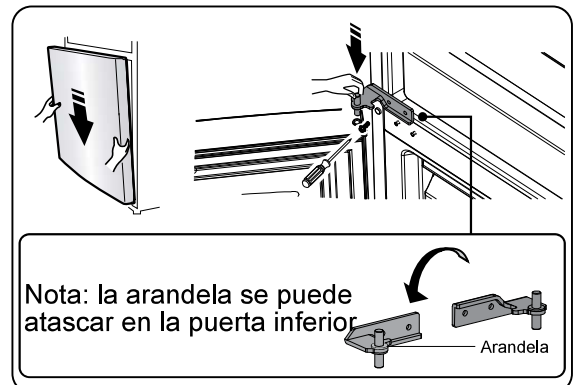


12. Quite la parte ③ desde la clavija de la bisagra inferior, afloje la clavija de la bisagra inferior, cámbiela en el orificio opuesto y ajústela; luego, instale la parte ③ en la clavija de la bisagra inferior.

13. Reemplace los artículos del paso 11, cambie la parte ① a la izquierda y fíjela con los tornillos ④. Por último, instale la pieza ②.



14. Posicione la puerta inferior en la clavija de la bisagra inferior y manténgala en posición. Gire la bisagra central a 180°, cambie la arandela del eje al lado inferior, sujete la bisagra central en la posición correcta y luego instálela y asegúrese que la puerta esté firme en el lugar.

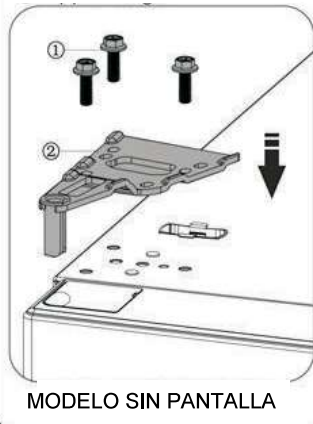


15. Mueva la puerta superior a una posición adecuada y, a continuación, fije la pieza ② con tornillos ①. Antes

de fijar la pieza ②, pase el conector ③ a través de la bisagra ②. Consulte el paso 3. Sostenga la puerta superior con la mano mientras la instala.



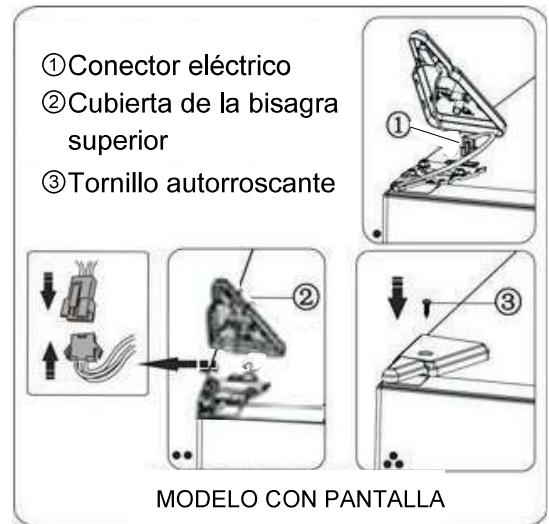
- ① Tornillo de brida especiales
- ② Bisagra superior



- ① Tornillo de brida especiales
- ② Bisagra superior
- ③ Conector eléctrico



16. Conecte un conector eléctrico ① como se muestra en la imagen y, a continuación, fije la pieza ② con un tornillo ③. Consulte el paso 2.

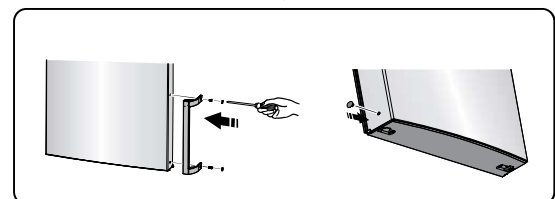
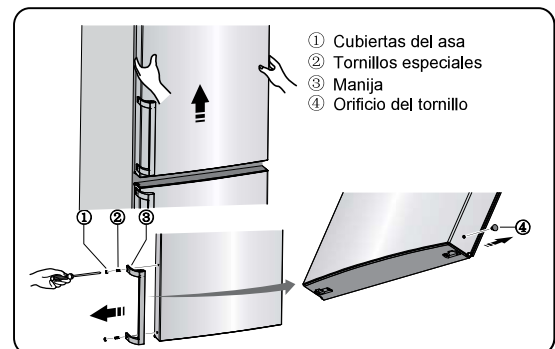


17. Abra la puerta superior, coloque los estantes de la puerta y ciérrela.

Nota:

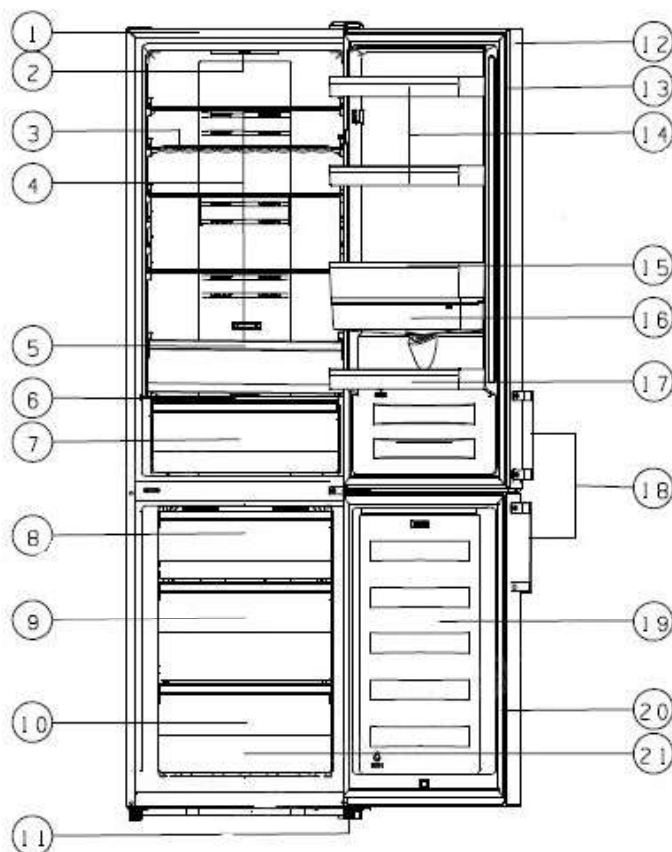
Si el aparato tiene asa, debe invertir la posición del asa siguiendo estas instrucciones.

Quite la puerta superior y colóquela en una superficie suave con los paneles hacia arriba. Eleve la pieza ① y la pieza ④ y, a continuación, afloje los tornillos ②, como se muestra en la imagen. Cambie la manija ③ al lado derecho y luego instale los tornillos ②, la parte ① y la parte ④ sucesivamente.



Descripción del aparato

Vista de un aparato con dispensador



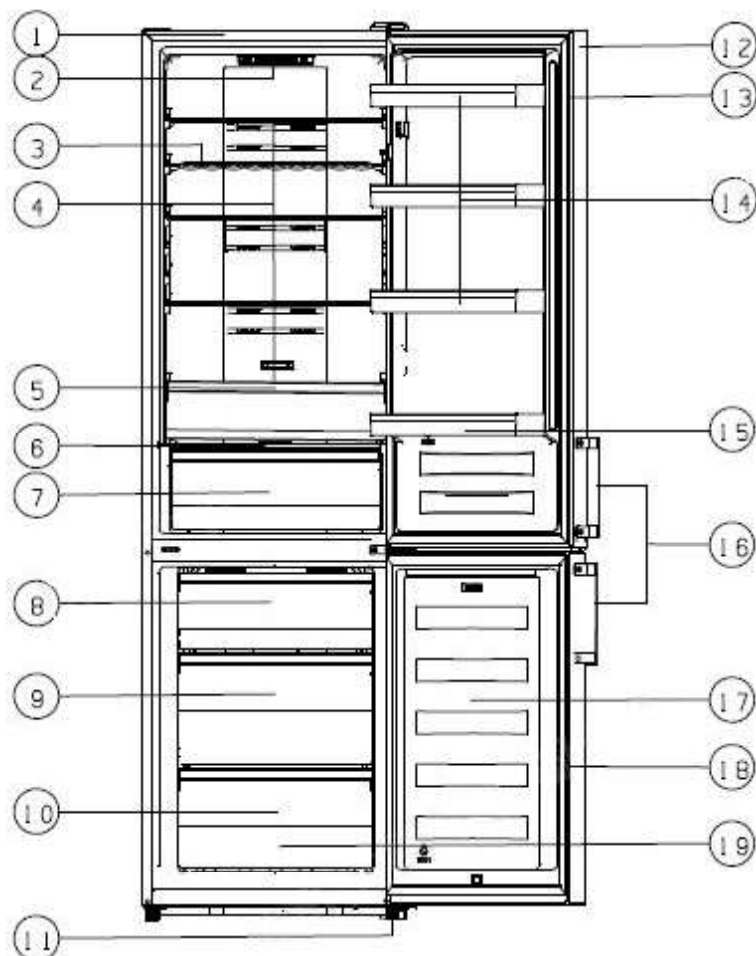
- | | |
|--|---|
| 1. Gabinete | 11. Patas regulables |
| 2. Luz LED | 12. Puerta del refrigerador |
| 3. Estante para vinos (alternativo) | 13. Junta de la puerta del refrigerador |
| 4. Estantes de vidrio | 14. Estante superior (X2) |
| 5. Cajón Crisper superior | 15. Estante del medio |
| 6. Cubierta del recipiente para verduras | 16. Estante para el agua |
| 7. Cajón Crisper inferior | 17. Estante inferior |
| 8. Cajón superior | 18. Manija (opcional) |
| 9. Cajón del medio | 19. Puerta del congelador |
| 10. Cajón inferior | 20. Junta de la puerta del congelador |
| | 21. Accesorios |

Nota:

- Debido al desarrollo constante de nuestros productos, es posible que algunas piezas de su refrigerador sea ligeramente diferente al de este manual de instrucciones, pero sus funciones y uso serán idénticos.
- Para conseguir más espacio en el congelador, puede quitar los cajones (¡a excepción del cajón inferior del congelador!). Para sacarle más partido al producto, coloque todas las estanterías y cajones en la posición original como muestra la imagen anterior.

Descripción del aparato

Vista de un aparato sin dispensador



- | | |
|--|---|
| 1. Gabinete | 10. Cajón inferior |
| 2. Luz LED | 11. Patas regulables |
| 3. Estante para vinos (alternativo) | 12. Puerta del refrigerador |
| 4. Estantes de vidrio | 13. Junta de la puerta del refrigerador |
| 5. Cajón Crisper superior | 14. Estante superior (X3) |
| 6. Cubierta del recipiente para verduras | 15. Estante del medio |
| 7. Cajón Crisper inferior | 16. Manija (opcional) |
| 8. Cajón superior | 17. Puerta del congelador |
| 9. Cajón del medio | 18. Junta de la puerta del congelador |
| | 19. Accesorios |

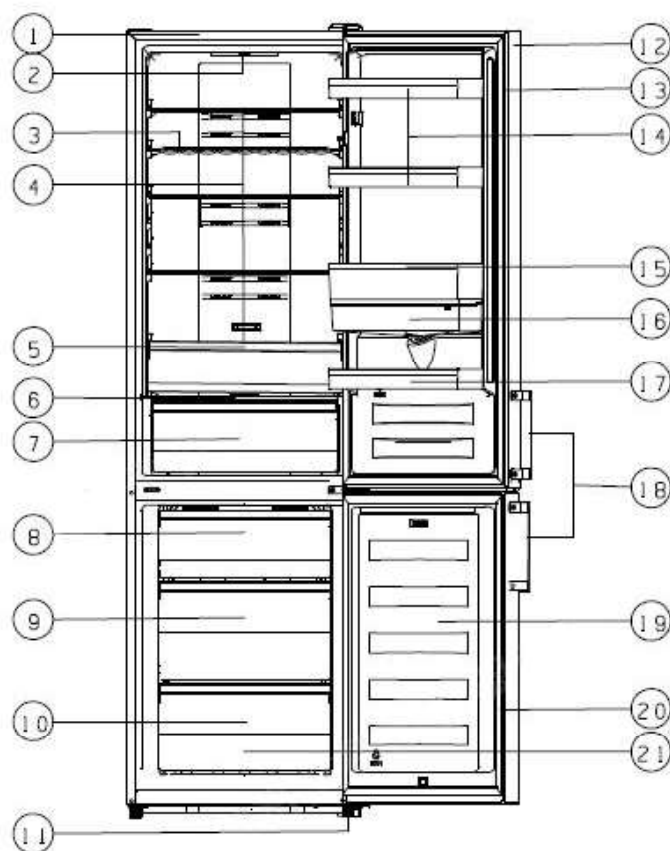
Nota:

● Debido al desarrollo constante de nuestros productos, es posible que algunas piezas de su refrigerador sea ligeramente diferente al de este manual de instrucciones, pero sus funciones y uso serán idénticos.

● Para conseguir más espacio en el congelador, puede quitar los cajones (¡a excepción del cajón inferior del congelador!). Para sacarle más partido al producto, coloque todas las estanterías y cajones en la posición original como muestra la imagen anterior.

Descripción del aparato

Vista de un aparato con pantalla en la puerta



- | | |
|--|---|
| 1. Gabinete | 12. Puerta del refrigerador |
| 2. Luz LED | 13. Junta de la puerta del refrigerador |
| 3. Estantería para vino (opcional) | 14. Estante superior(X2) |
| 4. Estantería de vidrio | 15. Estante del medio |
| 5. Cajón Crisper superior | 16. Estante para el agua |
| 6. Cubierta del recipiente para verduras | 17. Estante inferior |
| 7. Cajón inferior para verduras | 18. Manija (opcional) |
| 8. Cajón superior | 19. Puerta del congelador |
| 9. Cajón del medio | 20. Junta de la puerta del congelador |
| 10. Cajón inferior | 21. Accesorios |
| 11. Patas regulables | |

Nota:

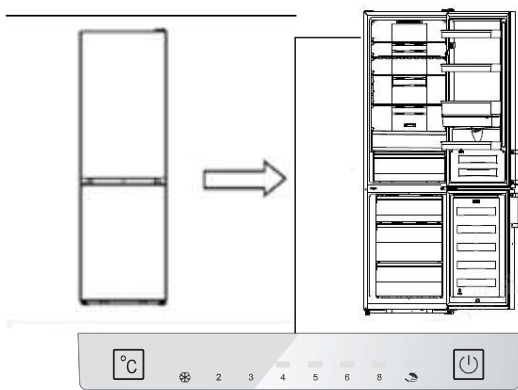
●Debido al desarrollo constante de nuestros productos, es posible que algunas piezas de su refrigerador sea ligeramente diferente al de este manual de instrucciones, pero sus funciones y uso serán idénticos.

●Para conseguir más espacio en el congelador, puede quitar los cajones (¡a excepción del cajón inferior del congelador!). Para sacarle más partido al producto, coloque todas las estanterías y cajones en la posición original como muestra la imagen anterior.

Controles de la pantalla

Panel de pantalla interior de la puerta

Utilice el aparato en conformidad con las regulaciones de control siguiente, su aparato tiene las mismas funciones y modos que el panel de control mostrado en las siguientes imágenes. Cuando se encienda el aparato por primera vez, la retroiluminación de los iconos de la pantalla empezarán a funcionar. Si no se pulsa ningún botón y las puertas están cerradas, la retroiluminación se apagará.



Panel de pantalla interior de la puerta

Control de la temperatura

Para una preservación óptima de la comida, recomendamos que encienda el frigorífico por primera vez. La temperatura está configurada a 4 °C. Si quiere cambiar la temperatura, siga las instrucciones que aparecen a continuación.

Nota: Un ajuste de temperatura elevado acelerará los residuos de comida.

¡Precaución!

Al ajustar una temperatura, se ajusta la temperatura media de todo el armario de la nevera. La temperatura dentro de cada compartimiento puede variar del valor de temperatura que se muestra en el panel dependiendo de cuánta comida haya almacenada y dónde esté ubicada. Las temperaturas ambientales también podrían afectar a la temperatura real del interior del aparato.

Nevera

- Presione “°C” para establecer la temperatura entre 2° C y 8° C, según sus necesidades;

el panel de control mostrará los valores correspondientes según la siguiente secuencia.

Nota: Si se ilumina “☂”, el modo "Holiday" (Vacaciones) está activado. Compruebe las instrucciones del modo "Holiday".



Super Freeze(❄)

"Super Freeze" bajará rápidamente la temperatura dentro del congelador para que los alimentos se congelen más rápido. Esto puede bloquear las vitaminas y los nutrientes de los alimentos y mantenerlos frescos por más tiempo.

- Puede pulsar “°C” durante 3 segundos para acceder al modo súper congelar.
- Cuando se selecciona el modo "Super Freeze", la luz se encenderá y la temperatura del congelador se establecerá a -24° C.
- En caso de congelar una cantidad máxima de alimentos, espere 24 horas.
- Super freeze se apaga automáticamente después de 52 horas y el ajuste de temperatura del congelador volverá al ajuste anterior.

Vacaciones (☂)



En caso de estar fuera por un largo periodo de tiempo, presione “°C” para activar esta función.

- Cuando el modo "Holiday" está activado, la luz se ilumina. La temperatura del congelador se establecerá a -18° C y la de la nevera se establecerá a 15° C.

¡Importante! No almacene alimentos en la nevera durante ese tiempo.

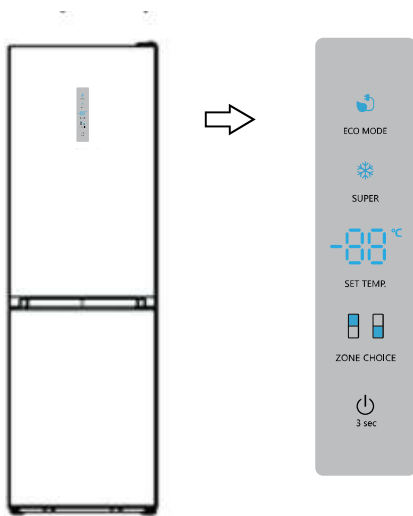
3. Interruptor () (pantalla interior de la puerta)

Puede encender o apagar el electrodoméstico presionando este botón.

- Pulse “  ” durante 3 segundos, sonará un pitido y el aparato se apagará.
- Pulse “  ” durante 1 segundo, sonará un pitido y el aparato se encenderá.

Controles de la pantalla

Panel de pantalla en la puerta



Panel de pantalla en la puerta

Control de la temperatura

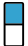
Para una preservación óptima de la comida, recomendamos que encienda el frigorífico por primera vez. La temperatura está configurada a 4 °C. Si quiere cambiar la temperatura, siga las instrucciones que aparecen a continuación.

Nota: Un ajuste de temperatura elevado acelerará los residuos de comida.

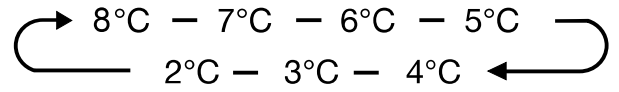
¡Precaución!

Al ajustar una temperatura, se ajusta la temperatura media de todo el armario de la nevera. La temperatura dentro de cada compartimiento puede variar del valor de temperatura que se muestra en el panel dependiendo de cuánta comida haya almacenada y dónde esté ubicada. Las temperaturas ambientales también podrían afectar a la temperatura real del interior del aparato.


Nevera

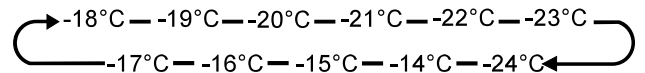
- Pulse "ZONECHOICE", la luz "  " se iluminará. A continuación, pulse "SETTEMP.", y podrá ajustar la temperatura de la nevera entre 2 °C y 8 °C según sea necesario. La pantalla mostrará los valores correspondientes

en la secuencia siguiente.



Congelador

Pulse "ZONECHOICE", la luz "  " se iluminará. A continuación, pulse "SETTEMP.", y podrá ajustar la temperatura del congelador entre -14 °C y -24 °C según sea necesario. La pantalla mostrará los valores correspondientes en la secuencia siguiente.



Super Freeze(❄)

"Super Freeze" bajará rápidamente la temperatura dentro del congelador para que los alimentos se congelen más rápido. Esto puede bloquear las vitaminas y los nutrientes de los alimentos y mantenerlos frescos por más tiempo.

- Puede pulsar "SUPER" para entrar en modo súper congelador.
- Cuando se selecciona el modo "Super Freeze", la luz se encenderá y la temperatura del congelador se establecerá a -24° C.
- En caso de congelar una cantidad máxima de alimentos, espere 24 horas.
- Super freeze se apaga automáticamente después de 52 horas y el ajuste de temperatura del congelador volverá al ajuste anterior.

Economizador de energía



Esta función hace que el congelador funcione en modo de ahorro para reducir el consumo de energía cuando esté ausente.

- Puede pulsar "ECO MODE" para entrar en de ahorro de energía.
- Cuando se active el modo

económico, se iluminará la luz. La temperatura del congelador se establecerá a -17°C y la de la nevera se establecerá a 6°C .

Interruptor

Puede encender o apagar el electrodoméstico presionando este botón.

- Mantenga pulsado “
 - Pulse “

Alarma

- Si la puerta de la nevera está abierta durante más de 2 minutos, la alarma sonará. En caso de que suene la alarma de la puerta, el timbre sonará 3 veces cada 1 minuto y dejará de sonar automáticamente 8 minutos después.

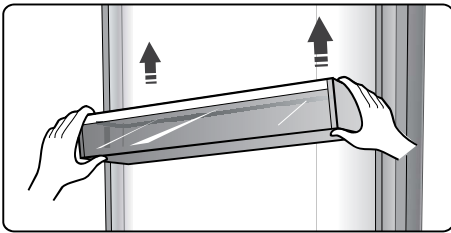
- Para ahorrar energía, evite mantener la puerta abierta durante periodos largos mientras use el aparato. También es posible parar la alarma de la puerta cerrando la puerta.

Uso del aparato

El aparato incluye una serie de accesorios y en esta sección se describe su mejor uso.

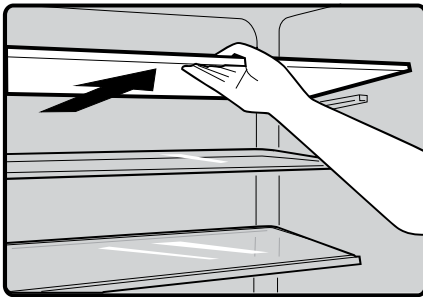
Estante de la puerta

- Es ideal para almacenar huevos, líquidos enlatados, botellas y alimentos envasados, etc. No coloque muchas cosas pesadas en el estante.



Estante en el refrigerador

- En la cámara del refrigerador hay tres estanterías que pueden retirarse para limpiarlas.



Caja de alimentos extra frescos (opcional)

- En algunos modelos, se incluye una caja de alimentos extra frescos (cajón). En este cajón puede ajustar una temperatura más baja para almacenar pescado, carne y otros alimentos perecederos. Normalmente es unos 2 °C más baja que las otras partes del compartimento de alimentos frescos. Puede mover la barra deslizadora para ajustar la temperatura. En la tabla siguiente puede consultar algunas recomendaciones.

Ajust. temp. nevera	Barra deslizadora	Comida	Periodo almacen.
2°C	Derecha	Pescado y carne	<3 días
5°C	Derecha	Pescado y carne	<2 semanas
8°C	Derecha	Pescado y carne	<5 días

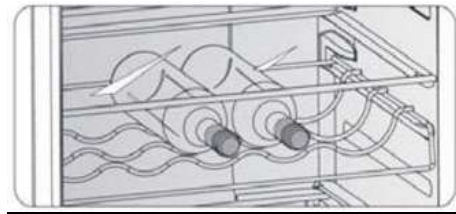
Nota: Debido a que la temperatura ambiente y el ajuste de temperatura influyen en la temperatura del cajón de alimentos extra frescos, la temperatura real

puede variar en cierta medida. La temperatura de este cajón puede estar por debajo de cero, por lo que es normal que el líquido de este cajón se congele.



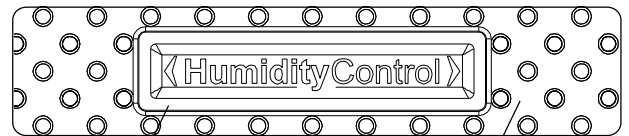
Estante de vino flexible

- Es ideal para almacenar botellas de vinos u otras bebidas; se puede quitar para limpiar.



Cubierta del recipiente para verduras

- Es para controlar la temperatura del cajón Crisper y evitar que las verduras pierdan humedad. Esta función es opcional
- Puede ajustar la barra deslizadora de la cubierta del cajón para verduras para mantener una humedad diferente en el cajón. Empuje la barra deslizadora hacia la izquierda para mantener una humedad superior y poder almacenar verduras y frutas frescas durante mucho tiempo. A la derecha ajustará una humedad más baja.



Barra deslizadora

Cubierta del recipiente para verduras

Cajón para frutas y verduras

- Es ideal para almacenar frutas y verduras

Cajón del congelador

- Se utiliza para almacenar alimentos que deban ser congelados, por ejemplo, carne, pescado, helados, etc.

Bandeja de cubitos de hielo

- Se utiliza para hacer cubitos de hielo. Para hacer cubitos de hielo, llene las bandejas para cubitos de hielo con agua sin exceder la línea superior (lo ideal es llenar un ochenta por

ciento del volumen de la bandeja de hielo). Coloque la bandeja en el cajón del congelador y espere al menos dos horas para que se formen los cubitos de hielo. Una vez formados los cubitos de hielo, retuerza suavemente la bandeja para separar los cubitos.

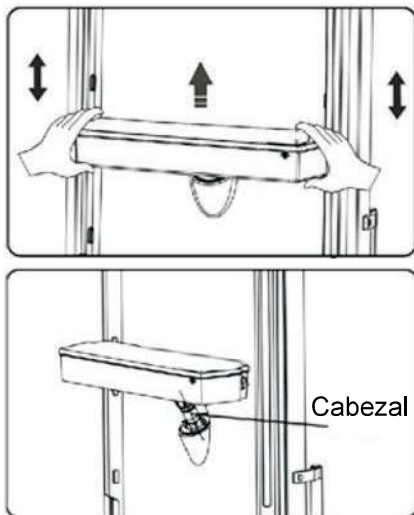


Dispensador de agua (opcional)

El dispensador de agua, ubicado en la puerta de la nevera, es para almacenar agua potable. Con este electrodoméstico usted puede obtener agua fría sin abrir el refrigerador. Debería informarse sobre los siguientes consejos.

● Antes de usar

Antes de utilizar este electrodoméstico por primera vez, utilícelo de la siguiente manera.



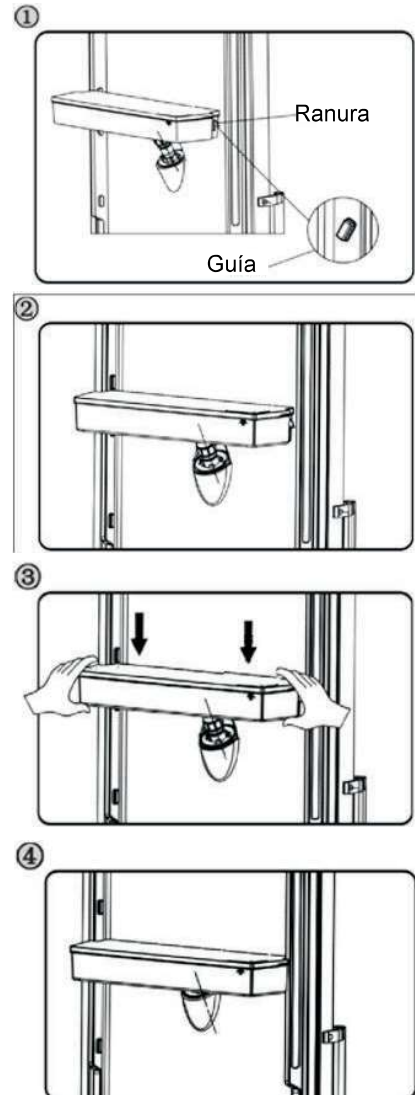
1. Saque el estante central.
2. Sostenga firmemente ambos lados del tanque de agua, y luego levante el tanque de agua moviéndolo hacia arriba y hacia abajo.
3. Desatornille el cabezal y luego límpielo junto con el interior del tanque de agua.

● Montaje

Antes de montarlo, drene el agua del interior del depósito y compruebe si la

arandela está invertida o no.

1. Inserte el cabezal en el orificio.
2. Coloque el tanque a lo largo de las guías en la puerta.
3. Presione los dos lados del depósito.
4. Cuando escuche el sonido de un "clic" significa que la instalación se completó.



¡Advertencia!

1. Asegúrese de no presionar el cabezal;
2. Al colocar el tanque de agua, asegúrese de colocar primero el cabezal en el orificio;

● Llenar agua

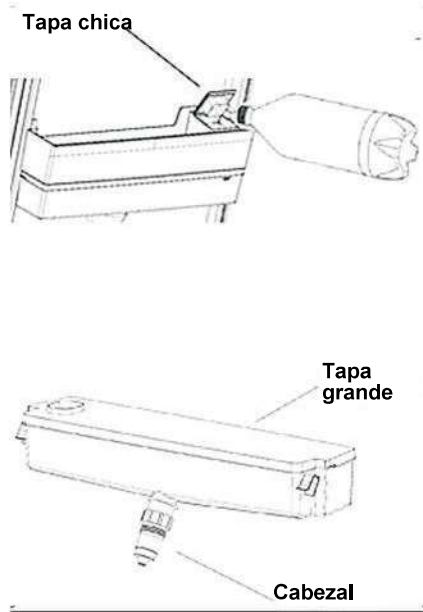
Antes de llenar el tanque con agua potable, asegúrese de que el tanque de agua esté estable y en la posición correcta.

¡Precaución!

Llene con agua hasta 3L (como se sugiere) y no por encima del nivel. De lo contrario, puede desbordarse cuando la

tapa esté cerrada.

1. Le recomendamos realizar el llenado de las siguientes maneras.
2. Abra la tapa pequeña girándola y llene con agua desde la entrada de la tapa grande. Recuerde girar la tapa pequeña a su posición original cuando termine de llenar el agua.



¡Advertencia!

No toque otras piezas del aparato mientras llene con agua, ya que podría provocar fugas de agua.

Dispensado de agua

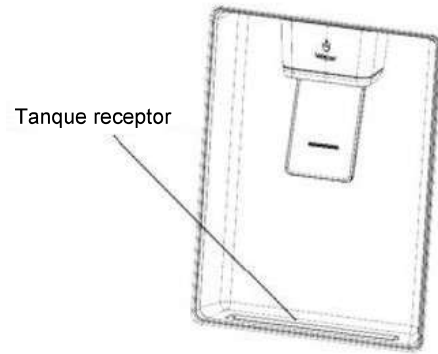
1. Asegúrese de que el cobertor del tanque de agua esté bien colocado.
2. Cierre la puerta de la nevera y verifique el dispensador.

Recibir agua

Debe utilizar el vaso correcto para recibir el agua debajo del dispensador.

¡Advertencia!

No empuje la palanca del dispensador hacia delante sin una taza, ya que podría provocar que escape agua del dispensador.



● Limpieza

1. Quite cuidadosamente el tanque de agua de la puerta y luego limpie el tanque, la tapa y el cabezal con un poco de agua.
2. Después de limpiar el electrodoméstico, déjelo secar de forma natural o utilice un secador.
3. Si ha usado el dispensador de agua muchas veces, el agua del depósito de recepción podría caer al suelo, lo que haría que el suelo esté mojado y deberá limpiar el depósito con una toalla seca periódicamente antes de que se desborde.



Sugerencias y consejos útiles

Consejos de ahorro de energía

Le recomendamos que siga estos consejos para ahorrar energía.

- Procure evitar mantener la puerta abierta durante mucho rato para ahorrar energía.
- Asegúrese de que el aparato esté alejado de fuentes de calor (luz del sol directa, hornos o fogones eléctricos, etc.).
- No configure la temperatura más fría de lo necesario.
- No almacene alimentos calientes o líquidos que se evaporan en la unidad.
- Coloque el aparato en una habitación bien ventilada y sin humedad. Consulte el capítulo Instalar el nuevo aparato.
- Si el diagrama muestra la combinación correcta de cajones, cajones para verduras y estantes, no la modifique, ya que ha sido diseñada para ofrecer la configuración energética más eficiente.

Sugerencias para refrigerar alimentos frescos

- No coloque alimentos calientes directamente en la nevera o el congelador. La temperatura interna aumentaría provocando que el compresor deba trabajar con más potencia y consumirá más energía.
- Cubra o envuelva los alimentos, sobre todo si tienen un sabor fuerte.
- Coloque adecuadamente los alimentos para que el aire pueda circular libremente a su alrededor.

Sugerencias de refrigeración

- Carne (todo tipo), envolver en bolsas de polietileno: Envuélvala y colóquela en el estante de cristal que hay sobre el cajón de las verduras. Respete siempre los tiempos de almacenamiento y consúmalas según las fechas recomendadas por los fabricantes.
- Alimentos cocinados, platos fríos, etc.: Deben estar siempre cubiertos y se pueden colocar en cualquier estante.
- Frutas y verduras: Se deben guardar en el cajón especial incluido.
- Mantequilla y queso: Se debe envolver en papel hermético o con film plástico.

● Botellas de leche:

Deben tener tapa y se deben guardar en los estantes de la puerta.

Sugerencias de congelación

- Cuando lo encienda por primera vez o después de un largo periodo sin usarlo, deje que el aparato funcione al menos dos horas con los ajustes más altos antes de meter alimentos.
- Prepare los alimentos en porciones pequeñas para permitir que se congelen rápida y completamente y para que después sea posible descongelar solo la cantidad necesaria.
- Envuélvalos en papel de aluminio o polietileno para alimentos que sean herméticos.
- No permita que los alimentos frescos y sin congelar toquen los que ya estén congelados para evitar que suba la temperatura de estos últimos.
- Si se consume alimentos congelados directamente después de sacarlos del congelador, probablemente provoquen quemaduras por congelación en la piel.
- Se recomienda etiquetar y datar cada paquete congelado para mantener un seguimiento de los tiempos de almacenamiento.

Recomendaciones para guardar los alimentos congelados

- Revise que los alimentos congelados se hayan almacenado correctamente por el vendedor de alimentos.
- Una vez descongelados, los alimentos se deteriorarán rápidamente y no deben volver a congelarse. No supere el tiempo de almacenamiento indicado por el fabricante de los alimentos.

Apagar el aparato

Si fuera necesario apagar el aparato durante un periodo prolongado, debe seguir estos pasos para prevenir la aparición de hongos en él.

1. Retire todos los alimentos.
2. Desconecte el enchufe de la toma eléctrica.
3. Limpie y seque completamente el interior.
4. Asegúrese de que todas las puertas queden abiertas ligeramente para permitir que circule el aire.

Limpieza y mantenimiento

Por motivos de higiene, se debe limpiar periódicamente el aparato (así como los accesorios exteriores e interiores) al menos cada dos meses.

¡Advertencia!

¡No se debe conectar el electrodoméstico en el tomacorriente durante la limpieza ya que existe riesgo de descargas eléctricas! Antes de limpiarlo, apague el aparato y desconecte el enchufe de la toma eléctrica.

Limpieza exterior

Para mantener un buen aspecto del aparato, debe limpiarlo periódicamente.

- Limpie el panel de control con un paño limpio y suave.
- Rocíe agua en el trapo de limpieza en lugar de rociarla directamente en la superficie del aparato. Esto ayudará a distribuir la humedad de manera uniforme por la superficie.
- Limpie las puertas, asas y superficies del armario con un detergente suave y, a continuación, séquelas con un trapo suave.

¡Precaución!

- No utilice objetos filosos ya que pueden rayar la superficie.
- No utilice diluyente, detergente para autos, "Clorox", aceite etéreo, limpiadores abrasivos o solventes orgánicos, como por ejemplo benceno, para realizar la limpieza. Podrían dañar la superficie del aparato y provocar un incendio.

Limpieza interior

Debe limpiar periódicamente el interior del aparato. Le resultará más fácil limpiarlo cuando tenga poca cantidad de comida. Limpie el interior del frigorífico y el congelador con una solución débil de bicarbonato de soda y, a continuación, aclárelo con agua caliente usando un trapo o esponja escurridos. Séquelo completamente antes de volver a colocar los estantes y cestas. Seque bien todas las superficies y partes extraíbles antes de volver a colocarlas.

Aunque este aparato tiene una función automática de descongelación, podría haber una capa de escarcha en el interior del compartimento congelador si se ha abierto con frecuencia la puerta o si se ha mantenido abierta mucho rato. Si la escarcha es demasiado gruesa, elija un momento en el que el congelador esté casi vacío y siga estos pasos:

1. Retire los alimentos y los accesorio desenchufe el aparato de la electricidad y deje las puertas abiertas. Ventile bien la habitación para acelerar el proceso de descongelación.
2. Cuando se haya descongelado , completamente, limpie el congelador siguiendo el proceso antes descrito.

¡Precaución!

No utilice objetos afilados para eliminar la escarcha del compartimento congelador. Solo se debe volver a conectar a la corriente y encender el aparato cuando el interior esté completamente seco.

Limpieza del sello de las puertas

Procure mantener limpio el sello de las puertas. Los alimentos y bebidas pegajosos pueden hacer que los sellos se enganchen en el armario y se rompan al abrir la puerta. Limpie el sello con un detergente suave y agua caliente. Aclárelo y séquelo completamente después de limpiarlo. **¡Precaución!** Sólo debe encender el electrodoméstico después de que los sellos de la puerta estén completamente secos.

Reemplazo de la luz LED:

Advertencia: ¡El usuario no debe sustituir la luz LED! Si la luz LED se daña, contacte a la línea de atención al cliente para una asistencia.

Solución de problemas

Si experimenta algún problema con el aparato o le preocupa que no funcione correctamente, puede realizar estas sencillas comprobaciones antes de llamar al servicio técnico.

¡Advertencia! No intente reparar el aparato usted mismo. Si el problema persiste después de haber realizado las comprobaciones descritas a continuación, póngase en contacto con un electricista cualificado, un ingeniero de mantenimiento autorizado o con la tienda donde compró el producto.

Problema	Causa posible y solución
El aparato no funciona correctamente	Compruebe si el cable eléctrico está enchufado correctamente en la toma eléctrica.
	Compruebe el fusible o el circuito del suministro eléctrico y sustitúyalos si fuera necesario.
	Es normal que el congelador no funcione durante el ciclo de descongelación automática, o durante periodos cortos después de encender el aparato para proteger el compresor.
Olores dentro de los compartimientos	Es posible que sea necesario limpiar el interior.
	Algunos alimentos, recipientes o envoltorios podrían provocar olores.
Sale ruido del aparato	Los sonidos descritos a continuación son bastante normales: <ul style="list-style-type: none"> ● Ruido de funcionamiento del compresor. ● Ruido de movimiento de aire del motor del ventilador pequeño en el compartimento del congelador o los otros compartimentos. ● Sonido de gorgoteo similar al de agua hirviendo. ● Sonido de golpeteo durante la descongelación automática. ● Sonido de chasquido antes de que arranque el compresor.
	Otros ruidos inusuales pueden ser debidos a los motivos descritos a continuación y es posible que deba comprobarlos y tomar medidas: <ul style="list-style-type: none"> ● El armario no está nivelado. ● La parte trasera del electrodoméstico toca la pared. ● Botellas o recipientes caídos o rodando.
El motor funciona continuamente.	Es normal escuchar periódicamente el sonido del motor, que deberá funcionar con más intensidad en las siguientes circunstancias: <ul style="list-style-type: none"> ● El ajuste de temperatura es más frío de lo necesario ● Se ha almacenado recientemente una gran cantidad de comida caliente dentro del aparato. ● La temperatura fuera de la unidad es muy elevada. ● Las puertas han estado abiertas demasiado rato o se abren muy a menudo. ● Después de instalar la unidad o por inactividad durante un largo periodo de tiempo.

Hay una capa de escarcha en el compartimento	Compruebe que las salidas de aire no estén bloqueadas con alimentos y asegúrese de que la comida esté colocada dentro del aparato de forma que permita una ventilación suficiente. Asegúrese de que la puerta esté completamente cerrada. Para ver cómo eliminar la escarcha, consulte el capítulo "Limpieza y mantenimiento".
La temperatura interna es demasiado cálida	Es posible que haya dejado las puertas abiertas demasiado rato o que las haya abierto con demasiada frecuencia, que algún obstáculo las haya mantenido abiertas; o que el aparato tenga poco espacio a los lados, por detrás y por encima.
La temperatura interior es demasiado fría	Aumente la temperatura siguiendo el capítulo "Controles de la pantalla".
Las puertas no se pueden cerrar fácilmente	Compruebe si la parte superior del refrigerador está inclinada hacia atrás entre 10~-15 mm para permitir que las puertas se cierren solas o si hay algo dentro que impida el cierre de puertas.
Gotea agua en el suelo	El recipiente de agua (ubicado en la parte inferior del armario) podría no estar nivelado correctamente, o la boquilla de drenaje ubicada bajo la parte superior del depósito del compresor podría no estar colocada correctamente para dirigir el agua a este recipiente, o la boquilla de agua está bloqueada. Puede que necesite correr el refrigerador de la pared para verificar la bandeja y el caño. Compruebe si la nevera ha estado apagada durante mucho tiempo, esto podría provocar que el hielo del cubo se haya derretido y filtrado al suelo.
La luz no funciona	<ul style="list-style-type: none"> ● La luz LED podría estar dañada. Consulte el procedimiento para sustituir las luces LED en el capítulo de Limpieza y cuidado. ● El sistema de control ha desactivado las luces porque se ha mantenido la puerta abierta demasiado tiempo. Cierre y vuelva a abrir la puerta para volver a activar las luces.

Eliminación del aparato

Está prohibido eliminar este aparato con los residuos domésticos.

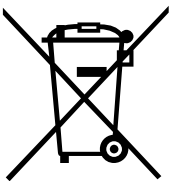
Material de embalaje

Los materiales de embalaje con el símbolo de reciclaje son reciclables. Arroje el embalaje al contenedor de recogida de residuos adecuado para reciclarlo.

Antes de eliminar el aparato

1. Retire el enchufe eléctrico de la toma eléctrica.
2. Corte el cable eléctrico y deséchelo con el enchufe..

¡Advertencia! Los refrigeradores contienen refrigerante y gases en el aislamiento. El refrigerador y los gases tienen que ser desechados de manera profesional ya que pueden causar lesiones a los ojos o la ignición. Asegúrese de que la tubería del circuito de refrigerante no esté dañada antes de desecharla correctamente.

	Eliminación correcta del producto
	<p>Este símbolo en el producto o en su embalaje indica que no se debe tratar como residuos domésticos. En su lugar, se debe llevar al punto de recogida de residuos adecuados para reciclar el equipo eléctrico y electrónico. Al asegurarse de que este producto se elimina correctamente, ayudará a prevenir las consecuencias negativas potenciales para el entorno y la salud humana, que de lo contrario podrían ser causadas por la manipulación inadecuada de los residuos de este producto. Para más información detallada acerca del reciclaje de este producto, póngase en contacto con el servicio de eliminación de residuos domésticos de su ayuntamiento o con la tienda donde compró el producto.</p>

Para evitar contaminar los alimentos, siga las siguientes instrucciones

- Si abre la puerta por largos periodos puede aumentar significativamente la temperatura de los compartimientos del electrodoméstico.
- Limpie regularmente las superficies que puedan estar en contacto con alimentos y sistemas de desagües accesibles.
- Almacene la carne y el pescado crudo en los recipientes adecuados del refrigerador para que no estén en contacto ni goteen sobre otros alimentos.
- Los compartimientos de dos asteriscos para alimentos congelados son ideales para almacenar alimentos precongelados o cremas heladas y cubos de hielo.
- Los compartimientos de uno, dos y tres asteriscos no son aptos para congelar alimentos frescos

Orden	TIPO de compartimiento	Temperatura de almacenamiento meta [° C]	Alimentos adecuados
1	Nevera	+2~+8	Los huevos, los alimentos cocidos, los alimentos envasados, las frutas y verduras, los productos lácteos, las tortas, las bebidas y otros alimentos no son aptos para congelar.
2	(***)*-Congelador	≤-18	Apto para alimentos frescos congelados como por ejemplo los alimentos de origen marino (pescado, camarón, mariscos), productos de agua dulce y las carnes (recomendado para 3 meses, cuanto más tiempo esté almacenado, peor serán el sabor y los nutrientes).
3	***-Congelador	≤-18	No son aptos para alimentos frescos congelados como por ejemplo los alimentos de origen marino (pescado, camarón, mariscos), productos de agua dulce y las carnes (recomendado para 3 meses, cuanto más tiempo esté almacenado, peor serán el sabor y los nutrientes).
4	** -Congelador	≤-12	No son aptos para alimentos frescos congelados como por ejemplo los alimentos de origen marino (pescado, camarón, mariscos), productos de agua dulce y las carnes (recomendado para 2 meses, cuanto más tiempo esté almacenado, peor serán el sabor y los nutrientes).
5	*-Congelador	≤-6	No son aptos para alimentos frescos congelados como por ejemplo los alimentos de origen marino (pescado, camarón, mariscos), productos de agua dulce y las carnes (recomendado para 1 mes, cuanto más tiempo esté almacenado, peor serán el sabor y los nutrientes).
6	0- asteriscos	-6~0	Cerdo, ternera, pescado y pollo frescos, algunos alimentos procesados envasados, etc. (se recomienda comer durante el mismo día, preferiblemente no más de 3 días). Alimentos procesados parcialmente encapsulados (alimentos no congelados)
7	Fresco	-2~+3	Cerdo fresco/congelado, carne de res, pollo, productos de agua dulce, etc. (7 días bajo 0° C; se recomienda sobre 0° C para consumir dentro del mismo día, preferiblemente no más de 2 días). Alimentos de origen marino (menos que 0 para 15 días, no se recomienda almacenar sobre 0° C)
8	Alimentos frescos	0~+4	Cerdo fresco, carne de res, pescado, pollo, alimentos cocidos, etc. (Se recomienda consumir dentro del mismo día, preferiblemente no más de 3 días),
9	Vino	+5~+20	vino rojo, vino blanco, vino espumante, etc.

Nota: almacene los distintos alimentos según los compartimientos o temperatura meta del alimento comprado.

- Si el refrigerador está vacío por largos periodos, desconéctelo, descongélelo, límpielo, séquelo y deje la puerta abierta para evitar la formación de moho dentro del electrodoméstico.