

# Dishwasher Instruction Manual

PARTE I : Versión Genérica

ES

Por favor, leer este manual detenidamente antes de usar el lavavajillas. Conservar este manual para tener como referencia en el futuro.

# CONTENIDO

01	3	<b>CONTENIDO</b>
02	8	<b>RESEÑA DEL PRODUCTO</b>
03	9	<b>USANDO SU LAVAVAJILLAS</b>
	9	Cargar La Sal En El Ablandador
	11	Consejos de Uso para la Cesta
04	13	<b>LIMPIEZA Y MANTENIMIENTO</b>
	13	Cuidado Externo
	13	Cuidado Interno
	16	Cuidando El Lavavajillas
05	17	<b>INSTRUCCIONES DE INSTALACIÓN</b>
	17	Acerca de la Conexión
	18	Eléctrica Suministro de
	19	Agua Y Drenaje Conexión
	20	De Mangueras de Drenaje
	20	Colocando El Aparato
	21	Instalación Libre
		Instalación Empotrada (para el modelo integrado)
06	26	<b>CONSEJOS PARA SOLUCIÓN DE PROBLEMAS</b>
07	31	Cargar la cesta
	35	Rejilla para Cubiertos Consejos de Uso

## NOTA:

- Revisar la sección de Consejos para la solución de problemas le ayudará a resolver algunos problemas comunes por ti mismo.
- Si no puede resolver los problemas por sí mismo, por favor pida ayuda a un técnico profesional.
- El fabricante, siguiendo una política de desarrollo y actualización constantes del producto, puede hacer modificaciones sin dar aviso previo.
- Si se pierde o no está actualizado, puede recibir un nuevo manual de usuario del fabricante o proveedor responsable.

# INFORMACIÓN DE SEGURIDAD

## **⚠ ADVERTENCIA**

**Quando use su lavavajillas, siga las precauciones que se enumeran a continuación:**

- La instalación y reparación solo pueden ser realizadas por un técnico cualificado
- Este artefacto está diseñado para usarse en hogares y lugares similares, tales como:
  - áreas de cocina para el personal en tiendas, oficinas y otros lugares de trabajo;
  - casas de granja;
  - por clientes en hoteles, moteles y otros ambientes tipo residenciales;
  - ambientes de tipo hostelería.
- Este aparato puede ser utilizado por niños a partir de los 8 años y por personas con capacidades físicas, sensoriales o mentales reducidas o con falta de experiencia y conocimientos, siempre que hayan sido supervisados o instruidos en el uso del aparato de forma segura y comprendan los peligros que conlleva el uso del aparato.
- Los niños no deben jugar con el aparato. La limpieza y el mantenimiento de usuario no serán hechos por niños sin supervisión. (Para EN60335-1)  
Este aparato no está diseñado para que lo utilicen personas (incluidos niños) con discapacidad física,

sensorial o de capacidades mentales, o falta de experiencia y conocimiento, a menos que se les haya dado supervisión o instrucción sobre el uso del aparato por una (Para IEC60335-1) ¡El material de embalaje

- puede ser peligroso para los niños!
- Este aparato es sólo para uso doméstico en interiores. Para protegerse contra el riesgo de una descarga eléctrica, no sumerjas la unidad, el cable o el enchufe en agua u otro líquido. Por favor, desenchufar antes de limpiar y realizar mantenimiento en el aparato.
- Use un paño suave humedecido con jabón suave y luego use un paño seco para secarlo nuevamente.



## **Instrucciones de puesta a tierra**

---

Este aparato debe ser conectado a tierra. En caso de

- mal funcionamiento o avería, la conexión a tierra reducirá el riesgo de descarga eléctrica al proporcionar una ruta de menor resistencia para la corriente eléctrica. Este aparato está equipado con un enchufe conductor de tierra.
- El enchufe se debe insertar en una toma de corriente adecuadamente instalada y conectada a tierra, conforme con todos los códigos y ordenanzas locales.
- La conexión incorrecta del conductor de puesta a tierra del equipo puede resultar en riesgo de descarga eléctrica. Consulte a un
- técnico cualificado o representante de servicio técnico si tiene dudas sobre si el aparato está conectado a tierra correctamente.

- No modifique el enchufe provisto con el aparato; Si no encaja en la toma de corriente.
- Haga instalar una toma de corriente adecuado por un electricista cualificado.
- No abuse, o se siente ni se pare sobre la puerta o la rejilla para platos del lavavajillas.
- No haga funcionar su lavavajillas a menos que todos los paneles del gabinete estén correctamente puestos en su lugar.
- Abra la puerta muy cuidadosamente si el lavavajillas está funcionando, hay riesgo de que salga agua a chorros. **No**
- **coloque objetos pesados ni se pare sobre la puerta cuando está abierta. El aparato podría volcarse hacia adelante.**
- Cuando se cargan artículos para ser lavados:
  - 1) Ubique los elementos afilados de manera que no dañen las juntas de la puerta;
  - 2) Advertencia: Los cuchillos y otros utensilios con punta afilada deben cargarse en la canasta con la punta hacia abajo o colocados en posición horizontal.
- Algunos detergentes para lavavajillas son fuertemente alcalinos. Pueden ser extremadamente peligrosos si son ingeridos.

Evite el contacto con la piel y los ojos y mantenga a los niños alejados del lavavajillas cuando la puerta está abierta.
- Verifique que el detergente en polvo esté vacío después de completar el ciclo de lavado.

- No lavar los artículos de plástico a menos que estén marcados como "aptos para lavavajillas" o el equivalente.
- Para los artículos de plástico no marcados así, consulte las recomendaciones del fabricante.
- Use solo detergentes y agentes de enjuague recomendados para su uso en un lavavajillas automático.
- Nunca use jabón, detergente para ropa o detergente para lavarse las manos en su lavavajillas.
- La puerta no debe dejarse abierta, ya que esto podría aumentar el riesgo de tropezar con ella.

Si el cable de alimentación está dañado, debe ser sustituido por el fabricante o su agente de servicio o una persona con una cualificación similar para evitar riesgos.

- Durante la instalación, la fuente de alimentación no debe ser doblada o aplastada excesiva o peligrosamente.
- No adultere los controles.
- El aparato necesita ser conectado a la válvula principal de agua usando juegos de manguera nuevos. No deben reutilizarse juegos de manguera viejos.
- Para ahorrar energía, en el modo de espera, el aparato se apagará automáticamente mientras no haya ninguna operación en 15 minutos.
- El número máximo de cubiertos a lavarse es de 11.
- La presión de entrada de agua máxima permitida es de 1 MPa. La presión de entrada de agua mínima permitida es de 0,04 MPa.

## Descarte

---

- Para deshacerse del envoltorio y del aparato, por favor vaya a un centro de reciclaje. Por lo tanto, corte el cable de alimentación y deje inutilizable el dispositivo de cierre de la puerta.

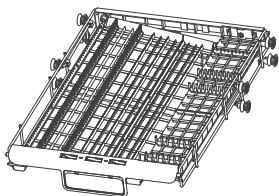
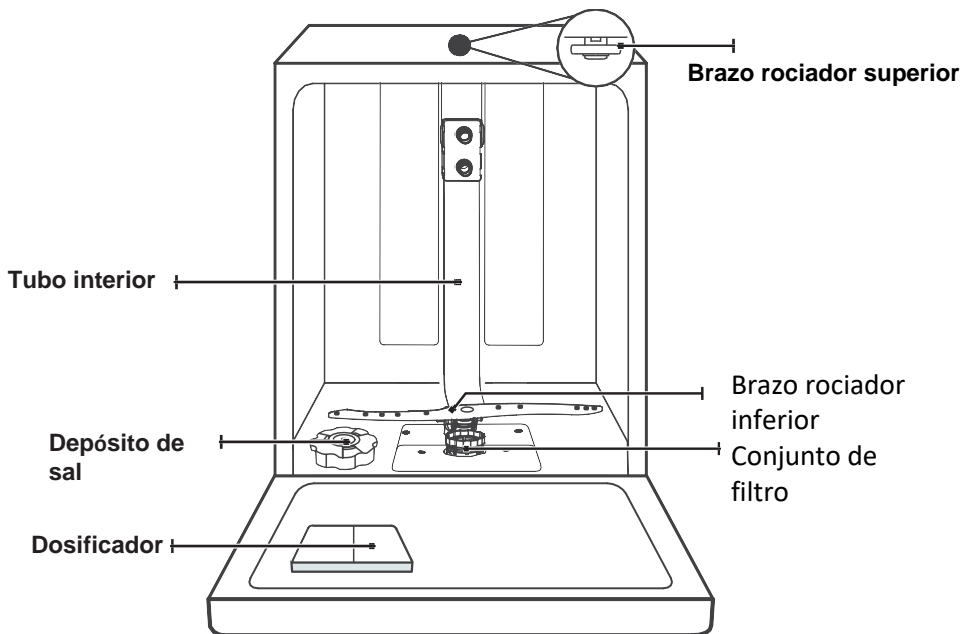


- Los envases de cartón se fabrican a partir de papel reciclado y desecharse en la recogida de residuos de papel para su reciclaje.
- Asegurándose de que este producto es desechado correctamente, ayudará a prevenir las posibles consecuencias negativas para el medio ambiente y la salud humana, que de otro modo podrían ser causadas por la manipulación inapropiada de los desechos de este producto.
- Para obtener información más detallada sobre el reciclaje de este producto, por favor contacte a la oficina municipal local y el servicio de eliminación de residuos domésticos.
- **DESCARTE: No elimine este producto como residuo municipal sin clasificar. Es necesaria la recogida de esos desechos por separado para su tratamiento especial.**

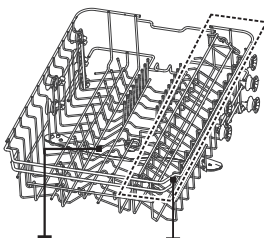
# RESEÑA DEL PRODUCTO

## ❗ IMPORTANTE:

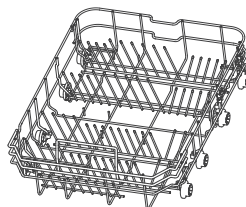
Para obtener el mejor rendimiento de tu lavavajillas, lea todas las instrucciones de funcionamiento antes de usarlo por primera vez.



Rejilla para cubiertos



Brazo rociador superior  
Rejilla para tazas



Cesta inferior

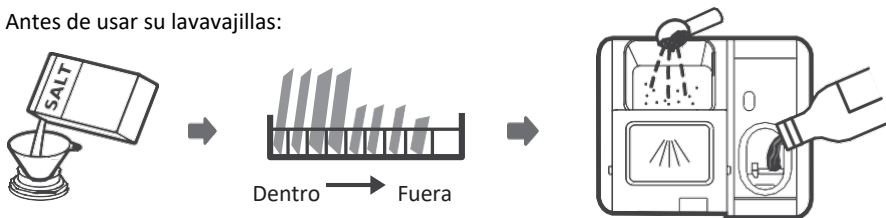
## 💡 NOTA:

Las imágenes son solo para referencia, los distintos modelos pueden ser diferentes. Por favor, gane en clase.



# USANDO SU LAVAVAJILLAS

Antes de usar su lavavajillas:



1. Poner el ablandador de agua
2. Cargar la sal en el ablandador
3. Cargar la cesta
4. Llenar el dosificador



Por favor, consulte la sección 1 “Ablandador de Agua” de la PARTE II: Versión Especial, si necesita configurar el ablandador de agua.

## Cargar La Sal En El Ablandador

### ⚡NOTA:

Si su modelo no tiene ningún ablandador de agua, puedes omitir esta sección.

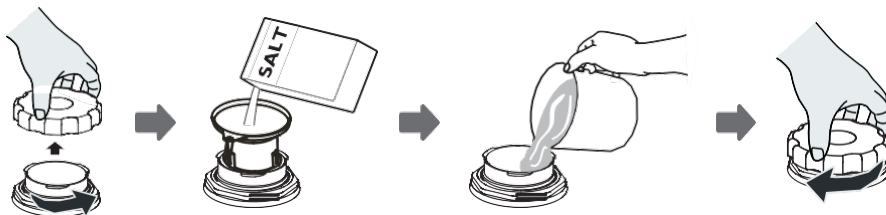
Utilice siempre sal destinada para uso en lavavajillas.

El recipiente de sal está ubicado debajo de la cesta inferior y debe llenarse como se explica a continuación:

### ⚠ADVERTENCIA


- **¡Utilice solo sal diseñada específicamente para lavavajillas!**  
Cualquier otro tipo de sal que no esté específicamente diseñada para uso en lavavajillas, especialmente la sal de mesa, dañará el ablandador de agua. En caso de daños causados por el uso de sal inadecuada, el fabricante no ofrece garantía ni se hace responsable de los daños causados.
- **Rellene solo con sal antes de ejecutar un ciclo.**  
Esto evitará que los granos de sal o agua salada, que puedan haberse derramado, permanezcan en la parte inferior de la máquina durante un período de tiempo, lo que puede causar corrosión.

Por favor, siga los pasos a continuación para agregar sal para lavavajillas:



1. Retire la cesta inferior y desenrosque la tapa del depósito.
2. Coloque el extremo del embudo (suministrado) en el orificio y vierta aproximadamente 1,5 kg de sal para lavavajillas.
3. Llene el depósito de sal hasta su límite máximo con agua, es normal que salga una pequeña cantidad de agua del depósito de sal.
4. Después de llenar el contenedor, enrosque la tapa con fuerza.
5. La luz de advertencia de sal dejará de estar encendida después de que el recipiente de sal se haya llenado con sal.
6. Inmediatamente después de colocar la sal en el recipiente de sal, se debe iniciar un programa de lavado (sugerimos usar un programa corto). De lo contrario, el sistema de filtrado, la bomba u otras piezas importantes de la máquina pueden ser dañadas por el agua salada. Esto está fuera de garantía.

### **NOTA:**

- El contenedor de sal sólo debe rellenarse cuando se encienda la luz de advertencia de sal () en el panel de control. Dependiendo de lo bien que se disuelva la sal, es posible que la luz de advertencia de sal siga encendida aunque el recipiente de sal esté lleno.  
Si no hay una luz de advertencia de sal en el panel de control (para algunos Modelos), se puede estimar cuando llenar la sal en el suavizador por los ciclos que ha ejecutado el lavavajillas.
- Si se ha derramado sal, ejecute un programa rápido o de remojo para eliminarla.

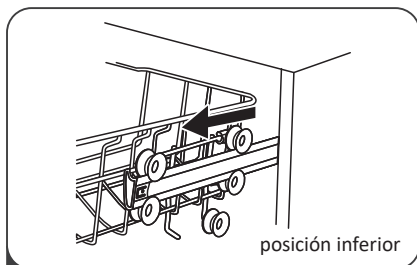
# Consejos de Uso para la Cesta

## Ajustar la cesta superior

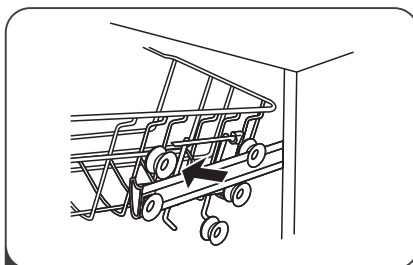
### Tipo 1:

La altura de la cesta superior puede ser fácilmente ajustada para acomodar platos más altos en la cesta superior o inferior.

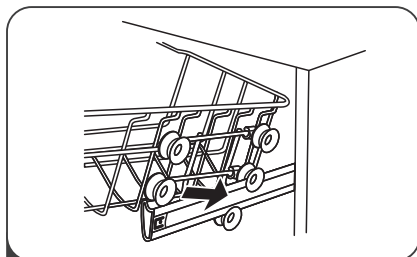
Para ajustar la altura de la rejilla superior, siga estos pasos:



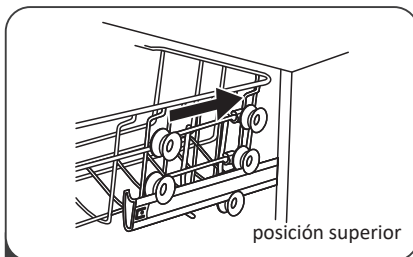
**1** Extraer la cesta superior.



**2** Retirar la cesta superior.

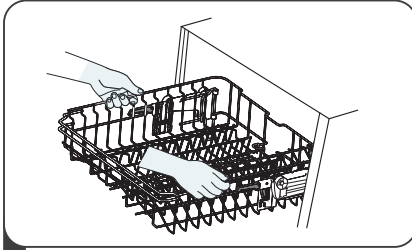


**3** Volver a colocar la cesta superior en los rodillos superiores o inferiores.

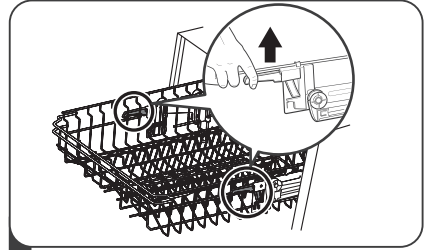


**4** Empuje la cesta superior hacia adentro.

## Tipo 2:



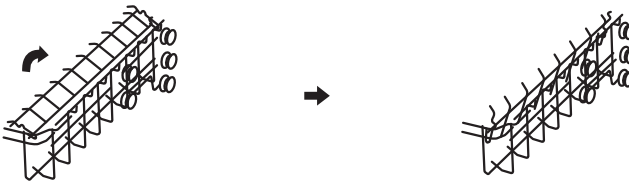
**1** Para levantar la cesta superior, simplemente levántela en el centro de cada lado hasta que se traben en su lugar en la posición superior. No es necesario levantar la manija de ajuste.



**2** Para bajar la canasta superior, levante las manijas de ajuste a cada lado para liberarla y bájala a la posición inferior.

## Plegando los estantes para tazas

Para hacer espacio para los artículos más altos en la cesta superior, levante la rejilla de tazas hacia arriba. Entonces puede apoyar los vasos altos contra ésta. También puede quitarlo cuando su uso no sea necesario.

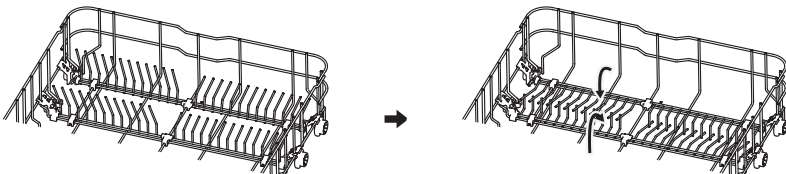


## Plegando los estantes de rejilla

Los picos de la cesta inferior se utilizan para sujetar platos y una bandeja. Se pueden bajar para hacer más espacio para artículos grandes.

levantar hacia arriba

doblar hacia atrás



# LIMPIEZA Y MANTENIMIENTO

## Cuidado Externo

---

### La puerta y la junta de la puerta

Limpie las juntas de la puerta con regularidad con un paño suave húmedo para eliminar los depósitos de comida.

Cuando se carga el lavavajillas, los restos de comida y bebida pueden gotear sobre las superficies. Estas superficies están fuera del gabinete de lavado y no se accede a ellas mediante el agua de los brazos rociadores. Cualquier depósito debe limpiarse antes de cerrar la puerta.

### El panel de control

Si es necesario limpiarlo, el panel de control debe limpiarse únicamente con un paño suave húmedo.

#### ADVERTENCIA

- Para evitar la penetración de agua en la cerradura de la puerta y los componentes eléctricos, no utilice ningún tipo de limpiador en aerosol.
- Nunca use limpiadores abrasivos o estropajos en las superficies exteriores porque pueden rayar el acabado. Algunas toallas de papel también pueden rayar o dejar marcas en la superficie.

## Cuidado Interno

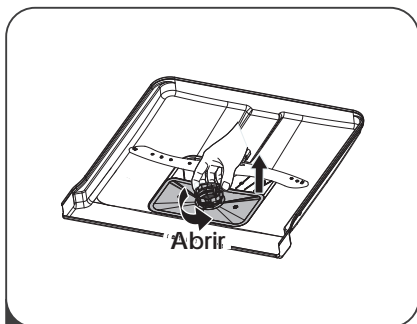
---

### Sistema de filtrado

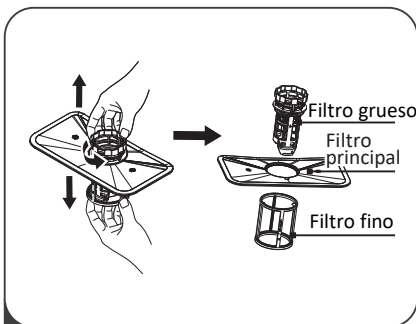
El sistema de filtrado en la base del gabinete de lavado retiene los residuos gruesos del ciclo de lavado. Los residuos gruesos recolectados pueden hacer que los filtros se obstruyan. Compruebe periódicamente el estado de los filtros y límpielos si es necesario con agua corriente. Siga los pasos a continuación para limpiar los filtros en el gabinete de lavado.

#### NOTA:

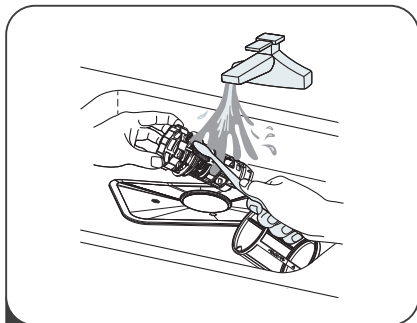
Las imágenes son solo para referencia, los diferentes modelos del sistema de filtrado y los brazos rociadores pueden ser diferentes.



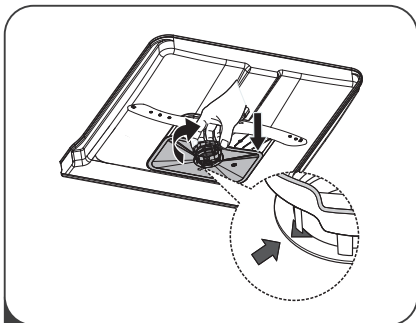
**1** Sostenga el filtro grueso y gírelo en sentido antihorario para desbloquear el filtro. Levante el filtro hacia arriba y sáquele del lavavajillas.



**2** El filtro fino se puede sacar de la parte inferior del conjunto del filtro. El filtro grueso se puede quitar del filtro principal apretando suavemente las lengüetas en la parte superior y tirando de él.



**3** Los restos de comida más grandes se pueden limpiar enjuagando el filtro con agua corriente. Para una limpieza más profunda, use un cepillo de limpieza suave.



**4** Vuelva a montar los filtros en el orden inverso al desmontaje, vuelva a colocar el inserto del filtro y gírelo en sentido horario hasta la flecha de cierre.

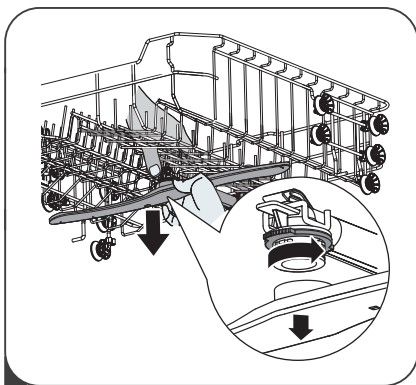
## **⚠ ADVERTENCIA**

- No apriete demasiado los filtros. Vuelva a colocar los filtros en secuencia de forma segura; de lo contrario, podrían entrar residuos gruesos en el sistema
- y causar un bloqueo. Nunca use el lavavajillas sin los filtros en su lugar. El reemplazo inadecuado del filtro puede reducir el nivel de rendimiento del aparato y dañar platos y utensilios.

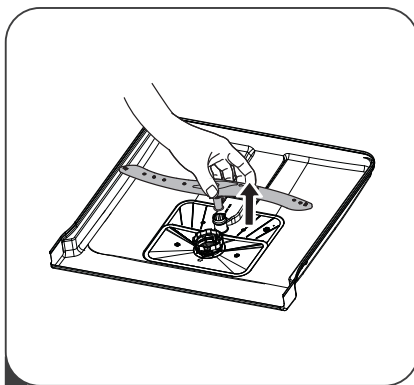
## Brazos rociadores

Es necesario limpiar los brazos rociadores con regularidad, ya que los productos químicos del agua dura obstruirán los chorros y cojinetes del brazo rociador.

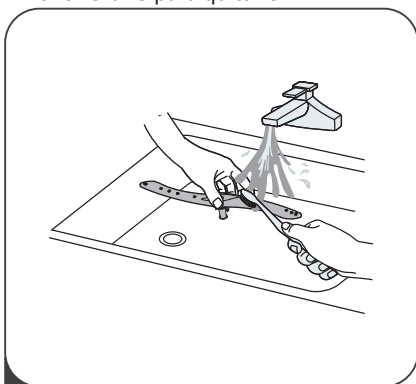
Para limpiar los brazos rociadores, sigue las instrucciones a continuación:



- 1 Para quitar el brazo rociador superior, mantenga fija la tuerca en el centro y gire el brazo rociador en sentido antihorario para quitarlo.



- 2 Para quitar el brazo rociador inferior, tire del brazo rociador hacia arriba.



- 3 Lave los brazos con agua tibia y jabón y utilice un cepillo suave para limpiar los picos. Reemplácelos después de enjuagarlos bien.

# Cuidando El Lavavajillas

---

## Precaución contra las heladas

Tome medidas de protección contra heladas para el lavavajillas en invierno. Después de cada ciclo de lavado, opere de la siguiente manera:

1. Corte la energía eléctrica al lavavajillas en la fuente de alimentación.
2. Cierre el suministro de agua y desconecte la tubería de entrada de agua de la válvula de agua.
3. Drene el agua de la tubería de entrada y la válvula de agua. (Use una olla para recoger el agua)
4. Vuelva a conectar la tubería de entrada de agua a la válvula de agua.
5. Retire el filtro en el fondo de la tina y use una esponja para absorber el agua del sumidero.

## Después de cada lavado

Después de cada lavado, cierre el suministro de agua al aparato y deje la puerta ligeramente abierta para que la humedad y los olores no queden atrapados en el interior.

## Retire el tapón

Antes de limpiar o realizar el mantenimiento, siempre retire el enchufe de la toma de corriente.

## Sin solventes ni limpieza abrasiva

Para limpiar el exterior y las partes de goma del lavavajillas, no utilice solventes ni productos de limpieza abrasivos. Utilice únicamente un paño con agua tibia y jabón.

Para quitar manchas o manchas de la superficie del interior, utilice un paño humedecido con agua y un poco de vinagre, o un producto de limpieza elaborado específicamente para lavavajillas.

## Cuando no se usa durante mucho tiempo

Se recomienda realizar un ciclo de lavado con el lavavajillas vacío y luego quitar el enchufe de la toma de corriente, cerrar el suministro de agua y dejar la puerta del aparato ligeramente abierta. Esto ayudará a que las juntas de la puerta duren más y evitará que se formen olores dentro del aparato.

## Moviendo el aparato

Si es necesario mover el aparato, intente mantenerlo en posición vertical. Si es absolutamente necesario, se puede colocar con el lado posterior hacia abajo.

## Juntas

Uno de los factores que hace que se formen olores en el lavavajillas es la comida que queda atrapada en las juntas. La limpieza periódica con una esponja húmeda evitará que esto ocurra.



# INSTRUCCIONES DE INSTALACIÓN

## ⚠ ADVERTENCIA



Peligro de Descarga Eléctrica

Desconecte la energía eléctrica antes de instalar el lavavajillas.

El no hacerlo podría resultar en la muerte o en una descarga eléctrica.

## ⚠ Atención

La instalación de las tuberías y equipos eléctricos debe ser realizada por profesionales.

## Acerca de la Conexión Eléctrica

### ⚠ ADVERTENCIA

- Por seguridad personal
- No usar un cable de extensión o un enchufe adaptador con este aparato.
- Bajo ninguna circunstancia cortar o quitar la conexión a tierra del cable de alimentación.

## Requisitos eléctricos

Por favor, consulte la etiqueta de clasificación para conocer el voltaje nominal y conecte el lavavajillas a la fuente de alimentación adecuada. Utilice el fusible requerido 10A / 13A / 16A, fusible de retardo de tiempo o disyuntor recomendado y proporcione un circuito separado que sirva solo a este aparato.

## Conexión eléctrica

Asegúrese de que el voltaje y la frecuencia de la energía se correspondan con los de la etiqueta de características. Inserte el enchufe únicamente en una toma de corriente que esté correctamente conectada a tierra. Si la toma de corriente a la que debe conectarse el aparato no es adecuada para el enchufe, reemplace la toma, en lugar de utilizar adaptadores o similares, ya que podrían provocar sobrecalentamiento y quemaduras.

**⚠ Asegúrese de que exista una conexión a tierra adecuada antes de su uso**

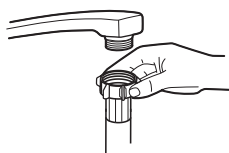
# Suministro de Agua Y Drenaje

## Conexión al suministro de agua fría.

Conecte la manguera de suministro de agua fría a un conector roscado de 3/4 (pulgada) y asegúrese de que esté bien sujeto en su lugar.

Si las tuberías de agua son nuevas o no se han utilizado durante un período de tiempo prolongado, deje correr el agua para asegurarse de que esté limpia.

Esta precaución es necesaria para evitar el riesgo de que la entrada de agua se bloquee y dañe el aparato.



manguera de suministro ordinaria



manguera de suministro de seguridad

## Acerca de la manguera de suministro de seguridad

La manguera de suministro de seguridad consta de paredes dobles. El sistema de la manguera garantiza su intervención bloqueando el flujo de agua en caso de rotura de la manguera de suministro y cuando el espacio de aire entre la propia manguera de suministro y la manguera exterior corrugada está lleno de agua.

### **⚠ ADVERTENCIA**

Una manguera que se conecta a un rociador de fregadero puede reventar si se instala en la misma línea de agua que el lavavajillas. Si su fregadero tiene uno, se recomienda desconectar la manguera y tapar el orificio.

## Cómo desconectar la manguera de suministro de seguridad

1. Extraer completamente las mangueras de suministro de seguridad del compartimento de almacenamiento ubicado en la parte trasera del lavavajillas.
2. Apretar los tornillos de la manguera de suministro de seguridad al grifo con rosca de 3/4 de pulgada.
3. Abra el agua completamente antes de encender el lavavajillas.

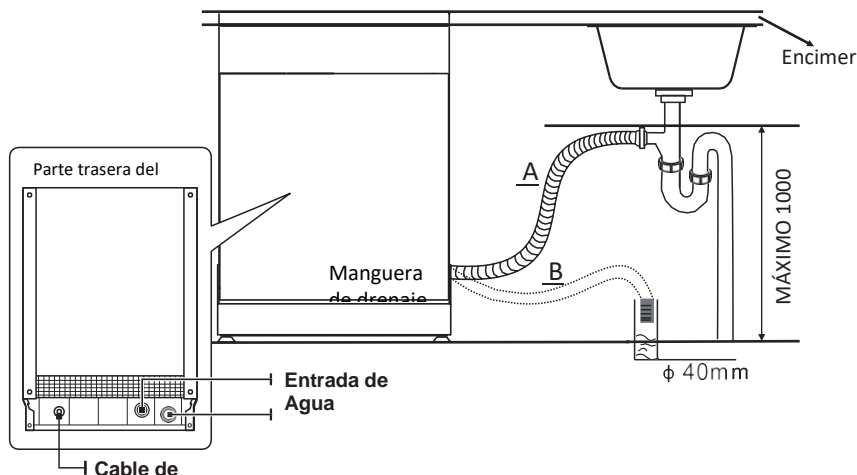
## Cómo desconectar la manguera de suministro de seguridad

1. Cerrar el agua.
2. Desenroscar la manguera de suministro de seguridad del grifo.

# Conexión De Mangueras de Drenaje

Inserte la manguera de desagüe en un tubo de desagüe con un diámetro mínimo de 4 cm, o déjela correr hacia el fregadero, asegurándose de no doblarla ni apretarla. La altura del tubo de desagüe debe ser inferior a 1000 mm. El extremo libre de la manguera no debe sumergirse en agua para evitar el reflujo de la misma.

⚠ Por favor, fije con seguridad la manguera de drenaje ya sea en la posición A o en la posición B.



## Cómo drenar el exceso de agua de las mangueras

Si el fregadero está 1000 más alto del piso, el exceso de agua en las mangueras no se puede drenar directamente en el fregadero. Será necesario drenar el exceso de agua de las mangueras en un tazón o recipiente adecuado que se sostenga afuera y más bajo que el fregadero.

## Salida de agua

Conectar la manguera de drenaje de agua. La manguera de drenaje debe estar correctamente colocada para evitar fugas de agua. Asegúrese de que la manguera de drenaje de agua no esté doblada ni apretada.

## Manguera de extensión

Si necesita una extensión de manguera de drenaje, asegúrese de usar una manguera de drenaje similar.

No debe medir más de 4 metros; de lo contrario, el efecto de limpieza del lavavajillas podría verse reducido.

## Conexión del sifón

La conexión de residuos debe estar a una altura inferior a 100 cm (máximo) del fondo del plato. La manguera de drenaje de agua debe estar fijada.

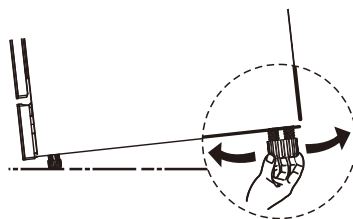
## Colocando El Aparato

Coloque el aparato en la ubicación deseada. La parte posterior debe descansar contra la pared detrás de ella, y los lados, a lo largo de los gabinetes o paredes adyacentes. El lavavajillas está equipado con mangueras de suministro de agua y drenaje que se pueden colocar a la derecha o a la izquierda para facilitar la instalación adecuada.

### Nivelación del aparato

Una vez que el aparato se coloca en posición para nivelarse, se puede modificar la altura del lavavajillas mediante el ajuste del nivel de atornillado de las patas.

En cualquier caso, el aparato no debe inclinarse más de 2° .



### 💡NOTA:

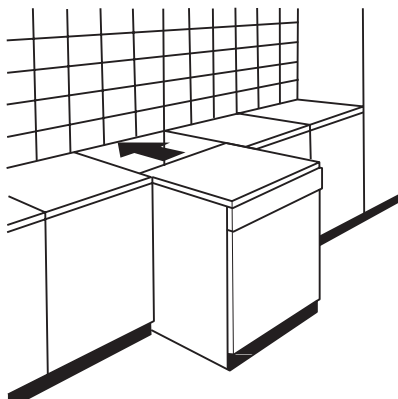
Sólo se aplica al lavavajillas de instalación libre.

## Instalación Libre

### Instalación entre gabinetes existentes

La altura del lavavajillas, 845 mm, ha sido diseñada para permitir la instalación de la máquina entre armarios existentes de la misma altura en cocinas modernas integradas. Las patas pueden ser ajustadas para alcanzar la altura correcta.

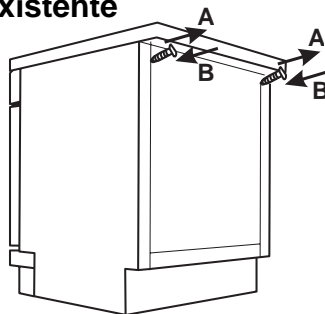
La parte superior laminada de la máquina no requiere ningún cuidado especial ya que es resistente al calor, a los rayones y a las manchas.



## Debajo de una encimera de trabajo existente

(Cuando se coloca debajo de una encimera)

En la mayoría de las cocinas integradas modernas solo hay una encimera individual bajo la que se instalan armarios y electrodomésticos. En este caso, retire la encimera del lavavajillas desenroscando los tornillos debajo del borde trasero de la encimera (<g id="2218">a</g>).



## ⚠Atención

Después de quitar la encimera, los tornillos deben volver a atornillarse debajo del borde trasero de la encimera (<g id="2234">b</g>).

Luego, la altura se reducirá a 815 mm, según lo previsto por la Normativa Internacional (ISO) y el lavavajillas encajará perfectamente debajo de la encimera de la cocina.

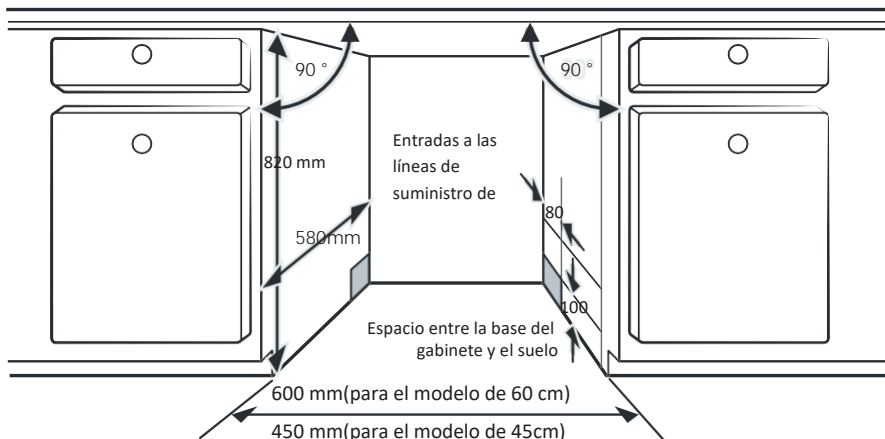
## Instalación Empotrada (para el modelo integrado)

### Paso 1. Seleccionar la mejor ubicación para el lavavajillas

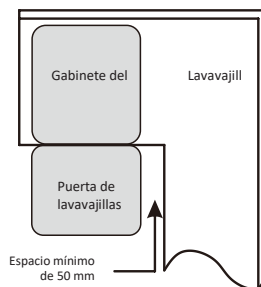
La posición de instalación del lavavajillas debe estar cerca de una entrada existente y las mangueras de drenaje y el cable de alimentación.

Ilustraciones de las dimensiones del armario y la posición de instalación del lavavajillas.

1. Menos de 5 mm entre la parte superior del lavavajillas y el gabinete y la puerta exterior alineada con el gabinete.



2. Si el lavavajillas está instalado en la esquina del gabinete, debe haber algo de espacio cuando se abre la puerta.



### 💡NOTA:

Dependiendo de dónde esté su toma de corriente, es posible que deba hacer un orificio en el lado opuesto del gabinete.

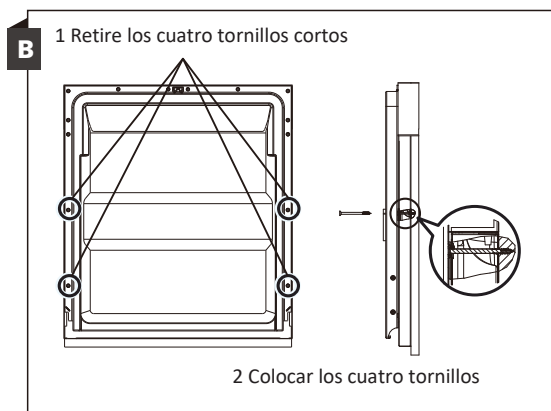
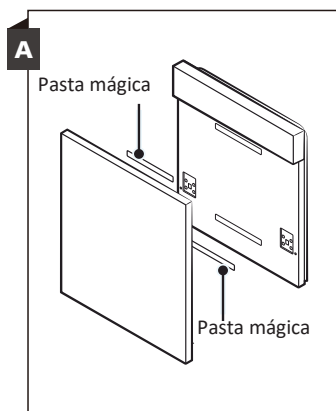
## Paso 2. Dimensiones e instalación del panel estético



El panel de madera estético podría procesarse de acuerdo con los dibujos de instalación.

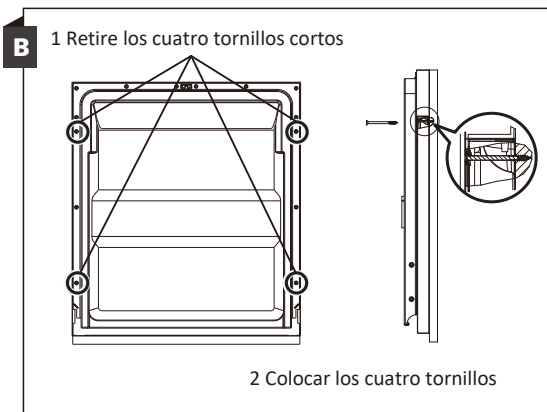
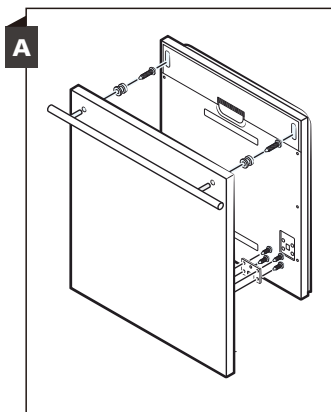
### Modelo semi-integrado

La pasta mágica A y la pasta mágica B deben separarse, la pasta mágica A en el panel de madera estético y la pasta mágica B de fieltro de la puerta exterior del lavavajillas (ver figura A). Después de posicionar el panel, fíjelo a la puerta exterior con tornillos y pernos (Ver figura B).



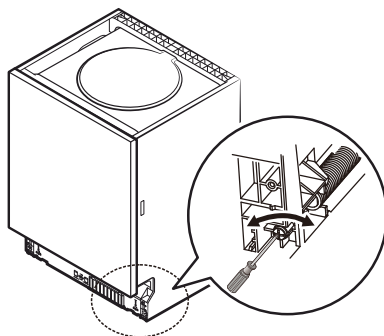
## Modelo totalmente integrado

Instale el gancho en el panel de madera estético y coloque el gancho en la ranura de la puerta exterior del lavavajillas (vea la figura A). Después de posicionar el panel, fíjelo a la puerta exterior con tornillos y pernos (Ver figura B).



## Paso 3. Ajuste de tensión del resorte de la puerta

1. Los resortes de la puerta vienen ajustados de fábrica a la tensión adecuada para la puerta exterior. Si se instala un panel de madera estético, tendrá que ajustar la tensión del resorte de la puerta. Girar el tornillo de ajuste para impulsar el ajustador para tensar o relajar el cable de acero.
2. La tensión del resorte de la puerta es correcta cuando la puerta permanece horizontal en la posición completamente abierta, pero se eleva hasta el cierre con un ligero movimiento de un dedo.

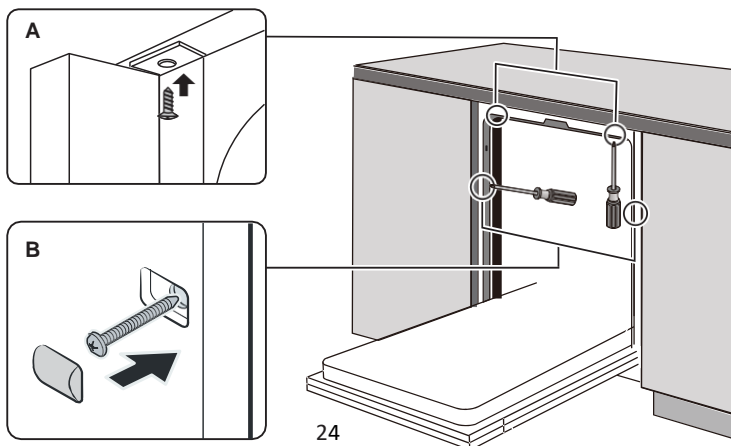


## Paso 4. Pasos para la instalación del lavavajillas



Por favor, consulte los pasos de instalación especificados en los dibujos de instalación.

1. Pegue la tira de condensación debajo de la superficie de trabajo del gabinete. Asegúrese de que la tira de condensación esté nivelada con el borde de la superficie de trabajo. (Paso 2)
2. Conecte la manguera de entrada al suministro de agua fría.
3. Conectar la manguera de drenaje.
4. Conectar el cable de alimentación.
5. Coloque el lavavajillas en su sitio. (Paso 4)
6. Nivele el lavavajillas. La pata trasera se puede ajustar desde la parte delantera del lavavajillas girando el tornillo Philips en el medio de la base del lavavajillas. Utilice un destornillador Philips> Para ajustar las patas delanteras, usar un destornillador plano y girar las patas delanteras hasta que el lavavajillas esté a nivel. (Paso 5 al Paso 6)
7. Instalar la puerta del mueble en la puerta exterior del lavavajillas. (Paso 7 al Paso 10)
8. Ajustar la tensión de los resortes de la puerta usando una llave Allen girando en sentido horario para apretar los resortes izquierdo y derecho de la puerta. Si no lo hace, esto podría causar daños a su lavavajillas. (Paso 11)
9. El lavavajillas debe asegurarse en su lugar. Hay dos formas de hacer esto:
  - A. Superficie de trabajo normal: Coloque el gancho de instalación en la ranura del plano lateral y fíjelo a la superficie de trabajo con los tornillos para madera.
  - B. Encimera de mármol o granito: Fije el lado con Tornillo.





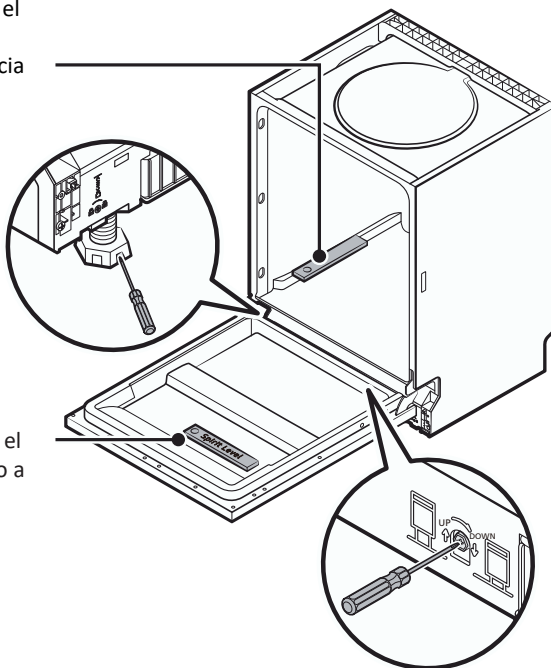
## Paso 5. Nivelación del lavavajillas

El lavavajillas debe estar nivelado para que la rejilla para platos funcione correctamente y tenga un rendimiento de lavado apropiado.

1. Coloque un nivel de burbuja en la puerta y el riel de la rejilla dentro de la tina, como se muestra, para verificar que el lavavajillas esté nivelado.
2. Nivele el lavavajillas ajustando las tres patas niveladoras individualmente.
3. Cuando nivele el lavavajillas, preste atención para que no se vuelque.

Compruebe el nivel de adelante hacia atrás

Compruebe el nivel de lado a lado



### **NOTA:**

La altura máxima de ajuste de las patas es de 50 mm.

# CONSEJOS PARA SOLUCIÓN DE PROBLEMAS

## Antes de Llamar al Servicio Técnico

La revisión de las tablas de las páginas siguientes puede evitar que tenga que llamar al servicio técnico.

Problema	Posibles Causas	Qué Hacer
El lavavajillas no enciende	Fusible quemado, o se disparó el interruptor de circuito.	Reemplace el fusible o reinicie el interruptor. Retire cualquier otro aparato que comparta el mismo circuito con el lavavajillas.
	La fuente de alimentación no está encendida.	Asegúrese de que el lavavajillas esté encendido y que la puerta esté bien cerrada. Asegúrese de que el cable de alimentación está correctamente enchufado a la toma de corriente.
	La presión del agua es baja	Compruebe que el suministro de agua esté conectado correctamente y que el agua esté abierta.
	La puerta del lavavajillas no está bien cerrada.	Asegúrese de cerrar la puerta correctamente y trabarla.
El agua no es bombeada desde el lavavajillas	Manguera de drenaje retorcida o atorada.	Revise la manguera de drenaje.
	Filtro obstruido.	Revisar el filtro grueso.
	Fregadero de la cocina obstruido.	Revise el fregadero de la cocina para asegurarse de que esté drenando bien. Si el problema es que el fregadero de la cocina no drena, es posible que necesite un plomero en lugar de un técnico para los lavavajillas.

Espuma en la tina	Detergente incorrecto.	<p>Utilice únicamente el detergente especial de lavavajillas para evitar la formación de espuma. Si esto ocurre, abra el lavavajillas y deje que la espuma se evapore. Agregue 1 galón de agua fría al fondo del lavavajillas. Cierre la puerta del lavavajillas, luego seleccione cualquier ciclo. Inicialmente, el lavavajillas drenará el agua. Abra la puerta una vez finalizada la etapa de drenaje y compruebe si ha desaparecido la espuma. Repita si es necesario.</p>
	abrillantador derramado.	<p>Siempre limpie los derrames de abrillantador inmediatamente.</p>
Interior de la tina manchado	Es posible que se haya utilizado detergente con colorante.	<p>Asegúrese de que el detergente no tenga colorante.</p>
Película blanca en la superficie interior	Minerales del agua dura.	<p>Para limpiar el interior, use una esponja húmeda con detergente para lavavajillas y use guantes de goma. Nunca use ningún otro limpiador que no sea detergente para lavavajillas, de lo contrario, puede causar espuma o burbujas.</p>

<b>Problema</b>	<b>Posibles Causas</b>	<b>Qué Hacer</b>
Hay manchas de óxido en los cubiertos.	Los elementos afectados no son resistentes a la corrosión.	Evite lavar artículos que no sean resistentes a la corrosión en el lavavajillas.
	Un programa no se ejecutó después de agregar sal para lavavajillas. Se han introducido residuos de sal en el ciclo de lavado.	Ejecute siempre un programa de lavado sin vajilla después de agregar sal. No seleccione la función Turbo (si está presente), después de agregar sal para lavavajillas.
	La tapa del suavizante está suelta.	Verifique que la tapa del suavizante esté segura.
Ruido de golpes en el lavavajillas	Un brazo rociador está golpeando un artículo en la cesta	Interrumpa el programa y reorganice los elementos que obstruyen el brazo rociador.
Ruido de traqueteo en el lavavajillas	Artículos de loza están sueltos en el lavavajillas.	Interrumpa el programa y acomode los artículos de loza.
Ruido de golpes en las tuberías de agua	Esto puede deberse a la instalación in situ o al diámetro de la tubería.	Esto no influye en el funcionamiento del lavavajillas. En caso de duda, comuníquese con un plomero cualificado.
Los platos no están limpios	Los platos no se cargaron correctamente.	Consulte la PARTE II "Preparación Y Carga de Platos".
	El programa no fue lo suficientemente fuerte.	Seleccione un programa más intensivo.
Los platos no están limpios	No se dispensó suficiente detergente.	Use más detergente o cambie su detergente.
	Los artículos bloquean el movimiento de los brazos rociadores.	Reorganice los elementos para que el rociador pueda girar libremente.

<b>Problema</b>	<b>Posibles Causas</b>	<b>Qué Hacer</b>
	La combinación de filtros no está limpia o no está colocada correctamente en la base del gabinete de lavado. Esto puede causar que los picos del brazo rociador se bloqueen.	Limpiar y/o colocar el filtro correctamente. Limpiar los picos del brazo rociador.
Nubosidad en la cristalería.	Combinación de agua blanda y demasiado detergente.	Use menos detergente si tiene agua blanda y seleccione un ciclo más corto para lavar la cristalería y dejarla limpia.
Aparecen manchas blancas en platos y vasos.	El área de agua dura puede crear depósitos de cal.	Agregar más detergente.
Marcas negras o grises en los platos	Los utensilios de aluminio se han frotado contra los platos.	Utilice un limpiador abrasivo suave para eliminar esas marcas.
Detergente dejado en el dosificador	Los platos bloquean el dosificador de detergente	Reorganizar los platos correctamente.
Los platos no se están secando	Carga inapropiada	Coloque los platos correctamente, mire el diagrama de disposición del plato
	Los platos se retiran demasiado pronto	No vacíe su lavavajillas inmediatamente después del lavado. Abrir la puerta ligeramente para que salga el vapor. Sacar los platos hasta que la temperatura interior sea segura al tacto. Descargar primero la canasta inferior para evitar que caiga agua de la canasta superior.

Problema	Posibles Causas	Qué Hacer
Los platos no se están secando	Se ha seleccionado un programa incorrecto.	Con un programa corto, la temperatura de lavado es más baja, disminuyendo el rendimiento de limpieza. Elija un programa con un tiempo de lavado prolongado.
	Utilización de cubiertos con revestimiento de baja calidad.	El drenaje del agua es más difícil con estos artículos. Los cubiertos o platos de este tipo no son aptos para lavarlos en el lavavajillas.

### ⚠ Atención

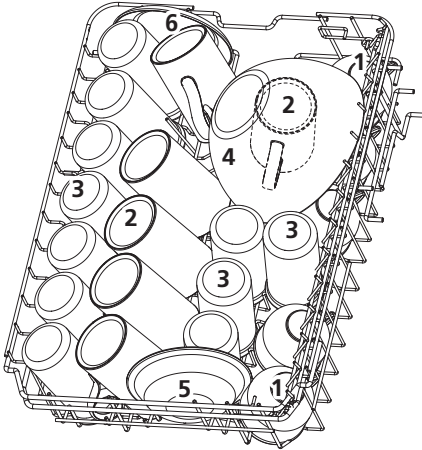
La reparación independiente o no profesional puede provocar graves riesgos para la seguridad del usuario del aparato y afectar la garantía.

## Disponibilidad de repuestos

- **Siete años después de colocar la última unidad del modelo en el mercado:** motor, bomba de circulación y drenaje, calentadores y elementos calefactores, incluidas bombas de calor (por separado o en paquete), tuberías y equipos relacionados, incluidas todas las mangueras, válvulas, filtros y cierres de agua. piezas estructurales e interiores relacionadas con conjuntos de puertas (por separado o en paquete), placas de circuito impreso, pantallas electrónicas, interruptores de presión, termostatos y sensores, software y firmware, incluido software de reinicio.
- **Diez años después de sacar al mercado la última unidad del modelo:** Bisagras y sellos de puertas, otros sellos, brazos aspersores, filtros de desagüe, rejillas interiores y periféricos plásticos como cestos y tapas.

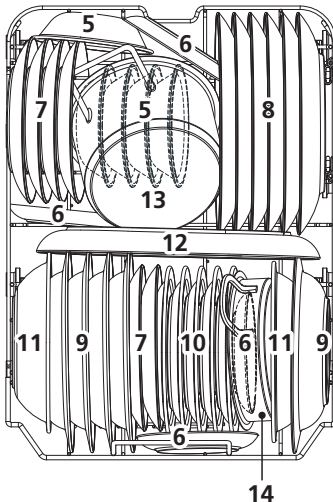
# CARGAR LAS CESTAS SEGÚN EN60436:

## 1. Cesta superior



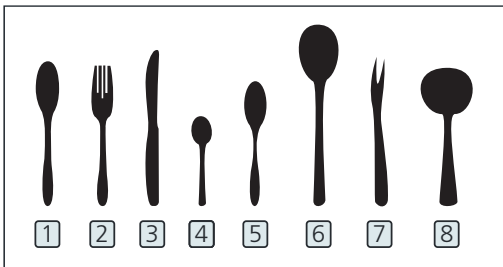
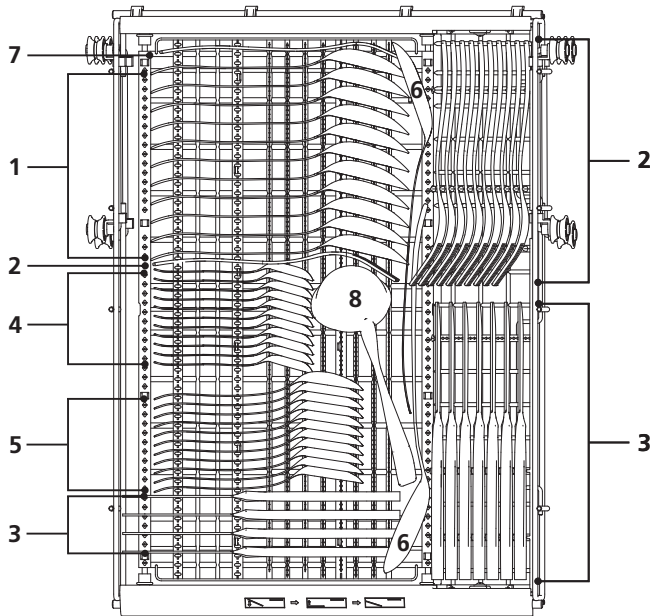
Número	Artículo
1	Tazas
2	Jarros
3	Vasos
4	Tazón de cristal
5	Tazones de postre
6	Platillos

## 2. Cesta inferior:



Número	Artículo
7	Platos de postre
8	Platos de cena
9	Platos soperos
10	Platos de postre de melamina
11	Cuencos de melamina
12	Fuente ovalada
13	Olla pequeña
14	Olla de horno

### 3.Rejilla de cubiertos:



Información para pruebas de comparación según EN60436

Capacidad: 11 configuraciones de colocación

Posición de la cesta superior: posición inferior

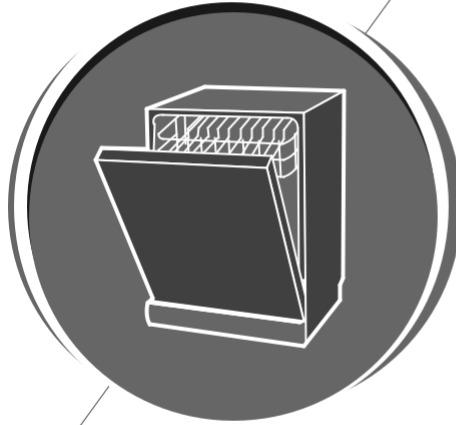
Programa: ECO

Ajuste del abrillantador: Max

Ajuste de suavizante: H3

Número	Artículo
1	Cucharas soperas
2	Tenedores
3	Cuchillos
4	Cucharas de té
5	Cucharas de postre
6	Cucharas para servir
7	Tenedor para servir
8	Cucharón de salsa





# **Dishwasher**

## **Instruction Manual**

### **PARTE II : Versión Especial**

**HV543D10**

***Hisense***

Por favor, lea este manual  
cuidadosamente  
antes de usar el lavavajillas y  
Conserve este manual para  
consultarlo en el futuro.

# CONTENIDO

01	4	<b>USANDO SU LAVAVAJILLAS</b>
	4	Panel de Control
	7	Suavizante de Agua
	8	Preparar Y Cargar Platos
	11	Función Del Abrillantador Y Del Detergente
	12	Llenar El Depósito De Abrillantador
	13	Llenar El Dosificador De Detergente
02	14	<b>PROGRAMAR EL LAVAVAJILLAS</b>
	14	Tabla de Ciclos de Lavado
	18	Iniciar Un Ciclo de Lavado
	18	Cambiar El Programa a Mitad de Ciclo
	19	¿Olvidó Agregar Un Plato?
03	20	<b>CÓDIGOS DE ERROR</b>
04	21	<b>INFORMACIÓN TÉCNICA</b>

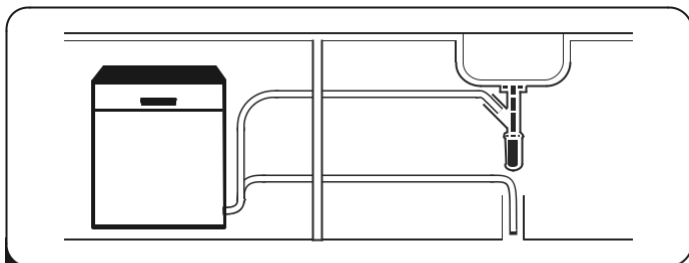


## **NOTA:**

- Si no puede resolver los problemas por sí mismo, por favor pida ayuda a un técnico profesional.
- El fabricante, siguiendo una política de desarrollo y actualización constantes del producto, puede hacer modificaciones sin dar aviso previo.
- Si se pierde o no está actualizado, puede recibir un nuevo manual de usuario del fabricante o proveedor responsable.

# GUÍA RÁPIDA DEL USUARIO

Por favor, leer el contenido correspondiente en el manual de instrucciones para el método operativo detallado.

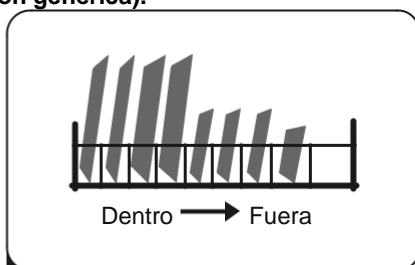


**1** Instalar el lavavajillas

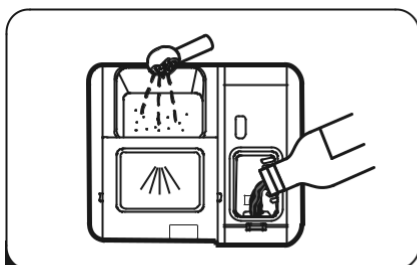
(Por favor, Consultar la sección 5 “INSTRUCCIONES DE INSTALACIÓN” de la PARTE I : Versión genérica).



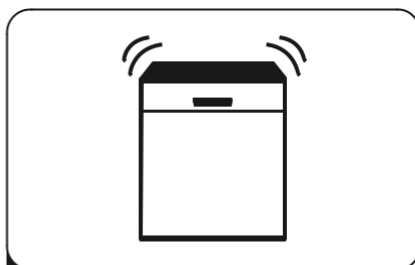
**2** Eliminando el residuo más grande en el cubiertos



**3** Cargar las cestas



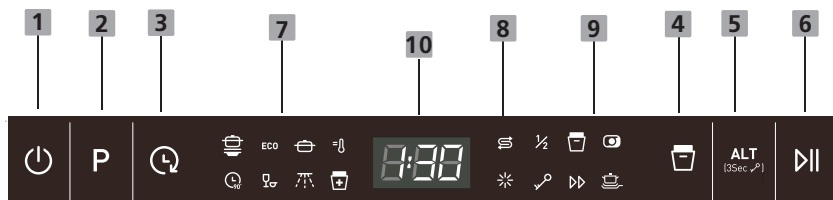
**4** Llenar el dosificador funcionar



**5** Seleccionar un programa y hacer el lavavajillas

# USAR SU LAVAVAJILLAS






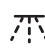



## Panel de Control







### Funcionamiento (Botón)

<b>1 Encendido</b>	Presione este botón para encender su lavavajillas, la pantalla se ilumina.
<b>2 Programa</b>	Pulse los botones para seleccionar el programa de lavado adecuado, se iluminará el indicador del programa seleccionado.
<b>3 Demora</b>	Presiona este botón para configurar las horas de retraso para el lavado. Puede retrasar el inicio del lavado hasta 24 horas. Una pulsación en el botón retrasa el lavado durante 1 hora.
<b>4 Apertura Automática</b>	La puerta del lavavajillas se abre automáticamente al final del programa, lo que mejora los resultados de secado. Presione el botón, el indicador se encenderá. (solo puede ser utilizado con Intensivo, Universal, ECO, Vidrio y 90 min.)
<b>5 Funciones</b>	Presione el botón para seleccionar una función, el indicador correspondiente estará encendido. Esta opción le permite bloquear los botones en el panel de control- excepto el botón de Encendido, para que los niños no puedan iniciar accidentalmente el lavavajillas presionando los botones del panel. Para bloquear o desbloquear los botones del panel de control, pulse el botón durante 3 segundos
<b>6 Comienzo/Pausa</b>	Para iniciar el programa de lavado seleccionado o pausarlo cuando el lavavajillas está funcionando.

## Pantalla

<p><b>7</b> Program indicator</p>	<p> <b>Intensivo</b> Los artículos muy sucios incluyen ollas y sartenes. En los que se han secado alimentos.</p> <p>ECO ECO <b>ECO</b> Este es el programa estándar adecuado para cargas normalmente sucias, como ollas, platos, vasos y sartenes sucias.</p> <p> <b>Universal</b> Para cargas con suciedad normal, como ollas, platos, vasos y sartenes ligeramente sucias.</p> <p> <b>Hygiene</b> Úsalo para desinfectar tus platos.</p> <p> <b>90 Min</b> Para cargas normalmente sucias que necesitan un lavado rápido.</p> <p> <b>Rapid</b> Un lavado más corto para cargas ligeramente sucias que no necesitan secarse.</p> <p> <b>Aclarado</b> e utiliza para enjuagar vajilla mientras se espera a completar la carga del lavavajillas.</p> <p> <b>Programa autolimpieza</b> Programa autolimpieza para la limpieza higiénica de la cuba del lavavajillas, los brazos aspersores y los tubos aspersores.</p>
<p><b>8</b> Indicador de advertencia</p>	<p> <b>Abrillantador</b> Si el indicador “✱” está encendido, significa que el lavavajillas tiene poco abrillantador y requiere una recarga.</p> <p> <b>Sal</b> Si el indicador “S” está encendido, significa que el lavavajillas tiene poca sal y necesita ser recargado.</p>

<p><b>9</b> <b>Indicator</b></p>	<p> <b>Media carga</b>          Cuando tiene alrededor o menos de 6 cubiertos de vajilla para lavar, puede elegir esta función para ahorrar energía y agua. (Éste solo se puede utilizar con Intensivo, Universal, ECO, Higiene y 90 min.)</p> <p> <b>All in one</b>          Uso para cargas normalmente sucias. (Éste solo se puede utilizar con Intensivo, Universal, ECO, Higiene y 90 min.)</p> <p> <b>Speed Wash</b>          Esta opción acorta el tiempo de programa. (Éste solo se puede utilizar con Intensivo, Universal, ECO, Higiene y 90 min.)</p> <p> <b>Power Wash</b>          Para lavar platos muy sucios. (Éste solo se puede utilizar con Intensivo, Universal, ECO, Higiene y 90 min.)</p>
<p><b>10</b> <b>Display</b></p>	<p>Muestra el tiempo restante y el tiempo de retraso, código de error.</p>

# Suavizante de Agua

El suavizante de agua debe ajustarse manualmente, usando el dial de dureza del agua.

El suavizante de agua está diseñado para eliminar minerales y sales del agua, lo que podría tener un efecto perjudicial o adverso en el funcionamiento del aparato. Cuantos más minerales haya, más dura será el agua.

El ablandador debe ajustarse de acuerdo con la dureza del agua en su área.

Su Autoridad de Agua local puede aconsejarle sobre la dureza del agua en su área.

## Ajustar el consumo de sal

El lavavajillas está diseñado para permitir el ajuste de la cantidad de sal consumida en función de la dureza del agua utilizada. Esto tiene como objetivo optimizar y personalizar el nivel de consumo de sal.

Siga los pasos a continuación para el ajuste del consumo de sal.

1. Cierre la puerta, Encienda el aparato.
2. Dentro de los 60 segundos posteriores al paso 1, presione el botón Rápido durante más de 5 segundos cuando el indicador de sal parpadee con una frecuencia de 1 Hz significa que ha ingresado a los ajustes del ablandador de agua.
3. Presione el botón Rápido para seleccionar la configuración adecuada de acuerdo con su entorno local, las configuraciones cambiarán en la siguiente secuencia: H1->H2->H3->H4->H5->H6->H1.
4. Presione el botón de Encendido para finalizar el modelo de configuración.

DUREZA DEL AGUA				Nivel de ablandador de agua	Consumo de sal (gramo/ciclo)
Alemán dH	Francés fH	Británico o Clarke	Mmol/L		
0 - 5	0 - 9	0 - 6	0 - 0,94	H1	0
6 - 11	10 - 20	7 - 14	1,0 - 2,0	H2	9
12 - 17	21 -30	15 - 21	2,1 - 3,0	H3	12
18 - 22	31 - 40	22 - 28	3,1 - 4,0	H4	20
23 - 34	41 - 60	29 - 42	4,1 - 6,0	H5	30
35 - 55	61 - 98	43 - 69	6,1 - 9,8	H6	60

1°dH=1,25 °Clarke=1,78 °fH=0,178mmol/l

El ajuste de fábrica: H3

Comuníquese con su junta de agua local para obtener información sobre la dureza de su suministro de agua.



Por favor, consulte la sección 3 “Cargar La Sal En El Suavizante” de la PARTE I : Versión Genérica, si su lavavajillas carece de sal.



## **NOTA:**

**Si su modelo no tiene ningún ablandador de agua, puede omitir esta sección. Suavizante de Agua**

La dureza del agua varía de un lugar a otro. Si se usa agua dura en el lavavajillas, se formarán depósitos en los platos y utensilios.

El aparato está equipado con un suavizador especial que utiliza un recipiente de sal diseñado específicamente para eliminar la cal y los minerales del agua.

## **Preparar Y Cargar Platos**

---

- Considere comprar utensilios identificados como aptos para lavavajillas.
- Para artículos particulares, seleccione un programa con la temperatura más baja posible. Para evitar daños, no saque vasos y cubiertos del lavavajillas inmediatamente después de que finalice el programa.

### **Para lavar los siguientes cubiertos/platos**

#### **No son adecuados**

- Cubiertos con mangos de madera, porcelana de cuerno o nácar
- Artículos de plástico que no son resistentes al calor.
- Cubiertos antiguos con partes pegadas que no son resistentes a la temperatura.
- Cubiertos o platos adheridos
- Artículos de peltre o cobre
- Vaso de cristal
- Artículos de acero no resistentes al óxido
- Platos de madera
- Artículos hechos de fibras sintéticas

#### **No son adecuados**

- Algunos tipos de vasos pueden volverse opacos después de una gran cantidad de lavados.
- Las piezas de plata y aluminio tienden a decolorarse durante el lavado.
- Los patrones vidriados pueden desteñirse si se lavan a máquina con frecuencia



## Recomendaciones para cargar el lavavajillas

Quite las grandes cantidades de comida sobrante. Ablande los restos de comida quemada en las sartenes. No es necesario enjuagar los platos con agua corriente.

Para obtener el mejor rendimiento del lavavajillas, siga estas pautas al cargarlo.

**(Las características y el aspecto de las cestas y cestas para cubiertos pueden ser diferentes en**

**su modelo**

Coloque los objetos en el lavavajillas de la siguiente manera:

Los elementos como tazas, vasos, ollas/sartenes, etc. están orientados hacia

- abajo.
- Los artículos curvos, o los que tienen huecos, deben cargarse inclinados para que el agua pueda escurrirse.
- Todos los utensilios están apilados de forma segura y no pueden volcarse.
- Todos los utensilios se colocan de manera que los brazos rociadores puedan girar libremente durante el lavado.

Cargue artículos huecos como tazas, vasos, sartenes, etc. con la abertura

- hacia abajo para que el agua no se acumule en el recipiente o en una base profunda.
- Los platos y cubiertos no deben estar uno dentro del otro o cubrirse entre sí.
- Para evitar daños, los vasos no deben tocarse entre sí.
- La cesta superior está diseñada para contener vajilla más delicada y liviana, como vasos, tazas de café y té.

Los cuchillos de hoja larga colocados en posición vertical ¡son un peligro

- potencial!
- Los cubiertos largos y/o afilados, como los cuchillos de trinchar, deben colocarse horizontalmente en la cesta superior.
- No sobrecargue su lavavajillas. Esto es importante para obtener buenos resultados y un consumo razonable de energía.



### **NOTA:**

Los artículos muy pequeños no deben lavarse en el lavavajillas, ya que podrían caerse fácilmente de la cesta.

## Retirar los platos

Para evitar que el agua gotee de la cesta superior a la cesta inferior, le recomendamos que vacíe primero la cesta inferior y luego la superior.

### **⚠️ ADVERTENCIA**



**¡Los artículos estarán calientes!** Para evitar daños, no saque los vasos y cubiertos del lavavajillas durante unos 15 minutos después de que el programa haya terminado.

## Cargar la cesta superior

La cesta superior está diseñada para contener vajilla más delicada y ligera como vasos, tazas y platillos de café y té, así como platos, tazones pequeños y cacerolas poco profundas (siempre que no estén demasiado sucias). Colocar los platos y los utensilios de cocina de manera que no se muevan por el rocío de agua.



## Cargar la cesta inferior

Sugerimos que coloque los artículos grandes y los más difíciles de limpiar en la cesta inferior: como ollas, sartenes, tapas, platos para servir y tazones, como se muestra en la siguiente figura. Es preferible colocar platos para servir y tapas en el costado de las rejillas para evitar bloquear la rotación del brazo rociador superior.



El diámetro máximo aconsejado para platos frente al dosificador de detergente es de 19 cm, esto es para no obstaculizar la apertura del mismo.

## Cargar la cesta de cubiertos

Los cubiertos deben colocarse en la rejilla para cubiertos separados entre sí en las posiciones apropiadas, y asegurándose de que los utensilios no queden juntos, esto puede causar un mal desempeño.

### **ADVERTENCIA**



No deje que ningún objeto se extienda hacia el fondo.  
¡Cargar siempre los utensilios afilados con la punta hacia abajo!



Para un mejor efecto de lavado, por favor, cargar las cestas, consulte las opciones de carga en la última sección de la PARTE I : Versión Genérica

# Función Del Abrillantador Y Del Detergente


El abrillantador se libera durante el enjuague final para evitar que el agua forme gotas en los platos, que pueden dejar manchas y rayas. Esto también mejora el secado permitiendo que el agua ruede de los platos. Su lavavajillas está diseñado para usar abrillantadores líquidos.

## ADVERTENCIA

Utilice únicamente abrillantador de marca para lavavajillas. No llene nunca el dosificador de abrillantador con otras sustancias (p. Ej., Detergente para lavavajillas, detergente líquido). Esto dañaría el aparato.

## Cuándo rellenar el abrillantador

La regularidad de la necesidad de rellenar el dispensador depende de la frecuencia con la que se lavan los platos y del ajuste de abrillantador utilizado.

- El Indicador de Abrillantador Bajo () se encenderá cuando se necesite más abrillantador.
- No llene demasiado el dosificador de abrillantador.

## Función de detergente

Los ingredientes químicos que componen el detergente son necesarios para eliminar, triturar y dispensar toda la suciedad del lavavajillas. La mayoría de los detergentes de calidad comercial son adecuados para este propósito.

## ADVERTENCIA

- **Uso Adecuado de Detergente**

Utilice solo detergente fabricado específicamente para lavavajillas. Conserve su detergente fresco y seco.

No ponga detergente en polvo en el dosificador hasta que esté listo para lavar los platos.

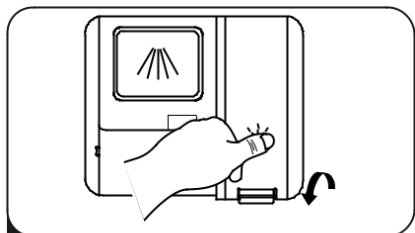


**¡El detergente para lavavajillas es corrosivo! Mantenga el detergente para lavavajillas fuera del alcance de los niños.**

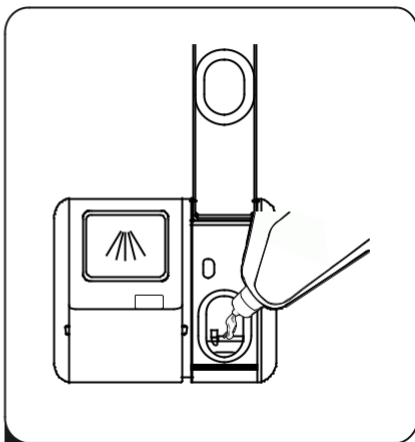
## • Llenar El Depósito De Abrillantador



- 1 Quite la tapa del depósito de abrillantador levantando la manija.



- 3 Después de todo, cierra la tapa.



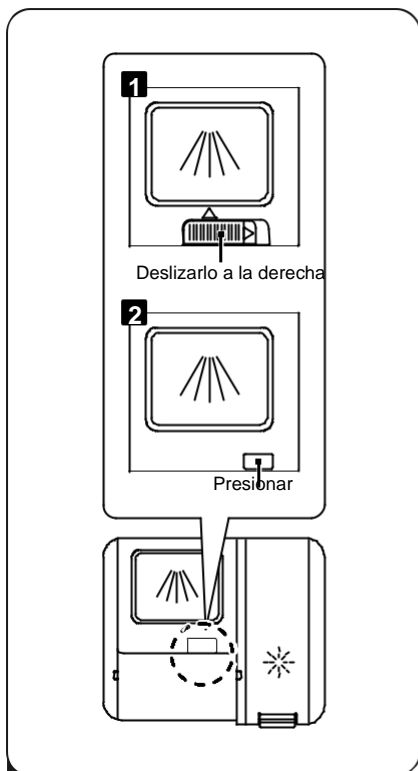
- 2 Vierta el abrillantador en el dosificador, teniendo cuidado de no llenarlo en exceso.

### Ajustar el depósito de abrillantador

Para lograr un mejor rendimiento de secado con abrillantador limitado, el lavavajillas está diseñado para ajustar el consumo por parte del usuario. Siga los pasos siguientes.

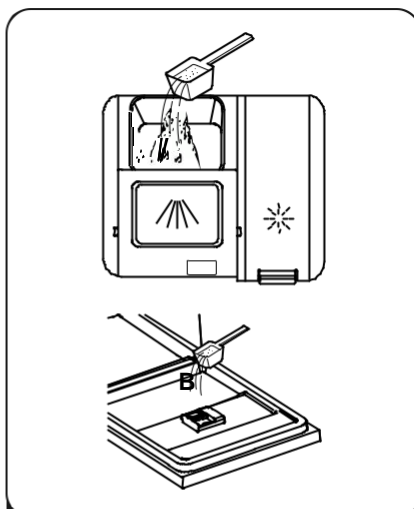
1. Cierre la puerta, Encienda el aparato.
2. Dentro de los 60 segundos posteriores al paso 1, presione el botón Rápido más de 5 segundos y luego presione el Botón Retardo para ingresar al modelo configurado, la indicación de abrillantador parpadea con una frecuencia de 1 Hz.
3. Presione el botón Rápido para seleccionar la configuración adecuada de acuerdo a sus hábitos de uso, las configuraciones cambiarán en la siguiente secuencia: d1->d2->d3->d4->d5->d1, Cuanto más alto sea el número, más abrillantador utiliza el lavavajillas.
4. Presione el botón de Encendido para finalizar el modelo de configuración.

# Llenar El Dosificador De Detergente



**1** Por favor, seleccionar una forma de apertura de acuerdo con la situación.

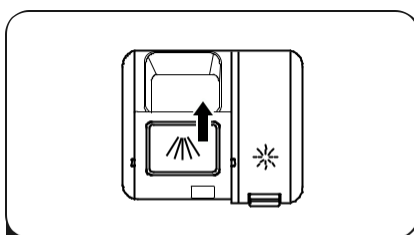
1. Abrir la tapa deslizando el pestillo de liberación.
2. Abrir la tapa presionando el pestillo de liberación.



Agregar detergente en la cavidad más grande

(A) para el ciclo de lavado principal. Para un mejor resultado de limpieza, especialmente si tiene artículos muy sucios, vierta una pequeña cantidad de detergente sobre la puerta.

El detergente adicional se activará durante la fase de prelavado.



**3** Cierre la solapa deslizándola hacia el frente y luego presionándola hacia abajo.



## NOTA:

Tenga en cuenta que dependiendo de la suciedad del agua, el ajuste puede ser diferente.






Observe las recomendaciones del fabricante sobre el embalaje del detergente.



# PROGRAMAR EL LAVAVAJILLAS


## Tabla de Ciclos de Lavado

La siguiente tabla muestra qué programas son mejores para los niveles de residuos de alimentos sobre ellos y cuánto detergente se necesita. También muestra información diversa sobre los programas.

( ● ) Significa: debe poner abrillantador en el Dosificador de Abrillantador.

Programa	Descripción De Ciclo	Detergente Pre/Principal	Ejecutando Tiempo (min)	Energía (kWh)	Agua (L)	Abrillantador o Líquido
 <b>Intensivo</b>	Prelavado (50 °C)					
	Lavado (65 °C)					
	Enjuague	4/15g	205	1,465	15,6	●
	Enjuague (60 °C)	(1 o 2 piezas)				
	Secado					
<b>ECO</b> <small>(*En60436)</small>	Lavado (50 °C)					
	Enjuague	19g	175	0,719	9,5	●
	Enjuague (50 °C)	(1 o 2 piezas)				
	Secado					
 <b>Universal</b>	Prelavado (40 °C)					
	Lavado (55 °C)					
	Enjuague	4/15g	175	1.128	12,4	●
	Enjuague (60 °C)	(1 o 2 piezas)				
 <b>Hygiene</b>	Lavado (72 °C)					
	Enjuague	4/19g	215	1,560	12,4	●
	Enjuague (72 °C)	(1 o 2 piezas)				
	Secado					
 <b>90 min.</b>	Lavado (55 °C)					
	Enjuague	19g	90	1,015	10,2	●
	Enjuague (50 °C)	(1 o 2 piezas)				
	Secado					
 <b>Rápido</b>	Lavado (45 °C)					
	Enjuague (45 °C)	12g	30	0,810	9.9	○

Programa	Descripción De Ciclo	Detergente Pre/Principal	Ejecutando Tiempo (min)	Energía (kWh)	Agua (L)	Abrill antad or Líquid o
 Soak	Prelavado	/	15	0.018	3.6	○
 Self-Cleaning	Prelavado Lavado (70 °C) Enjuague Enjuague (70 °C) Secado	4/15g (1 o 2 piezas)	145	1.265	13.2	●

 **NOTA: ECO** : Este programa es el ciclo de prueba. La información para la prueba de comparación en (\* EN60436) de acuerdo con EN60436.

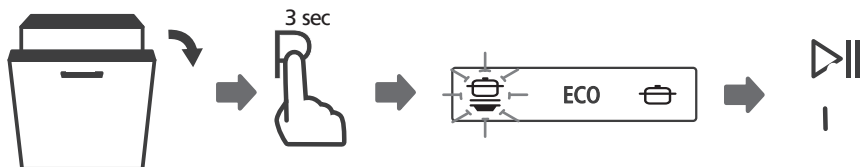
## Iniciar Un Ciclo de Lavado

1. Saque las cestas superior e inferior, cargue los platos y empújelas hacia atrás. Se recomienda cargar primero la cesta inferior y luego la superior.
2. Vierta el detergente.
3. Inserte el enchufe en la toma de corriente. La fuente de alimentación consulte la última página "Ficha del producto". Asegúrese de que el suministro de agua esté abierto al máximo.
4. Cierre la puerta, presione el botón de Encendido, para encender la máquina.
5. Elija un programa, la luz de respuesta se encenderá. Luego presione el botón Inicio/Pausa, el lavavajillas comenzará su ciclo.

## Cambiar El Programa a Mitad de Ciclo

Un ciclo de lavado solo se puede cambiar si ha estado funcionando durante un tiempo corto, de lo contrario, es posible que el detergente ya se haya liberado y que el lavavajillas ya haya drenado el agua de lavado. Si este es el caso, el lavavajillas necesita ser reiniciado y el dosificador de detergente rellenado. Para reiniciar el lavavajillas, siga las instrucciones a continuación:

1. Abra un poco la puerta para detener el lavavajillas; después de que el brazo rociador deje de funcionar, podrá abrir la puerta por completo.
2. Presione el botón de programa durante más de tres segundos y la máquina estará en estado de espera.
3. Puede cambiar el programa a la configuración de ciclo deseada.
4. Presione el botón Inicio, el lavavajillas comenzará a funcionar después de 10 segundos.

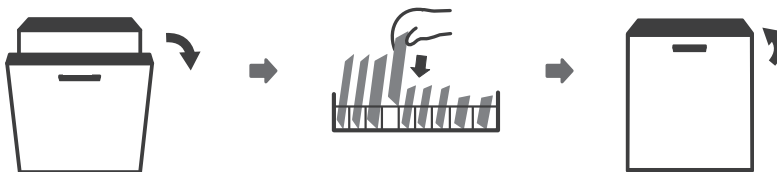




## ¿Olvidó Agregar Un Plato?

Se puede agregar un plato olvidado en cualquier momento antes de que se abra el dispensador de detergente. Si este es el caso, siga las instrucciones a continuación:

1. Abra un poco la puerta para detener el lavado.
2. Una vez que los brazos aspersores dejen de funcionar, podrá abrir la puerta por completo.
3. Añade los platos olvidados.
4. Cierre la puerta.
5. El lavavajillas comenzará a funcionar nuevamente.



### **ADVERTENCIA**



Es peligroso abrir la puerta a mitad del ciclo, ya que el vapor caliente puede quemarlo.

# CÓDIGOS DE ERROR

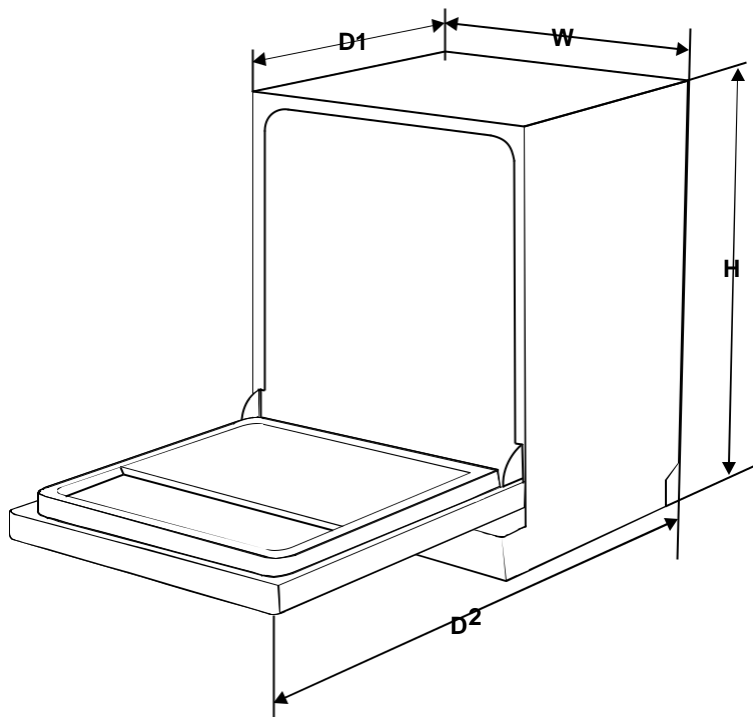
Si hay un mal funcionamiento, el lavavajillas mostrará códigos de error para identificar la causa:

Códigos	Significados	Posibles Causas
E1	Mayor tiempo de entrada.	Los grifos no están abiertos o la entrada de agua está restringida o la presión del agua es demasiado baja.
E3	No se alcanza temperatura requerida.	Mal funcionamiento del elemento calefactor.
E4	Desbordamiento.	Algún elemento del lavavajillas tiene fugas.
E9	Presione durante más de 30 segundos	Agua o algo en el botón
Ed	Falla en la comunicación entre el PCB principal y el PCB de la pantalla.	Circuito cortado o cableado roto para la comunicación

## ADVERTENCIA

- Si ocurre un desbordamiento, cierre el suministro principal de agua antes de llamar al servicio técnico.
- Si hay agua en la bandeja base debido a un desborde o una pequeña fuga, el agua debe ser retirada antes de volver a poner en marcha el lavavajillas.

# INFORMACIÓN TÉCNICA



<b>Altura (H)</b>	815mm
<b>Ancho (W)</b>	448mm
<b>Profundidad (D1)</b>	550mm (con la puerta cerrada)
<b>Profundidad (D2)</b>	1150mm (con la puerta abierta 90°)

**Hisense**