



ES

MANUAL DE INSTRUCCIONES

Horno de integración

MD65L40M0-B0

MD65L40M0-00



**GUARDE ESTAS INSTRUCCIONES
CUIDADOSAMENTE.**

Lea estas instrucciones cuidadosamente antes de usar el horno y guárdelo cuidadosamente. Si sigue las instrucciones, su horno le proporcionará muchos años de buen servicio.

01 ADVERTENCIA

▲ Reconocimiento

Gracias por comprar nuestro producto. Esperamos que disfrute de las muchas características y beneficios que proporciona. Antes de usar este producto, lea atentamente este manual de instrucciones completo. Guarde este manual en un lugar seguro para futuras referencias. Asegúrese de que las personas que usan el producto están familiarizados con estas instrucciones también.

▲ Advertencia

- Cuando el horno se enciende por primera vez, puede desprender un olor desagradable. Esto se debe al agente de unión utilizado para los paneles aislantes dentro del horno. Por favor, encienda el horno vacío con la función de cocción convencional, 250°C, 90 minutos para limpiar las impurezas del aceite dentro de la cavidad.
- Durante el primer uso, es completamente normal que haya un ligero humo y olores. Si ocurre, simplemente tienes que esperar a que el olor se despeje antes de poner los alimentos en el horno.
- Por favor utilizar el producto en el entorno abierto.
- El aparato y sus partes accesibles se calientan durante el uso. Se debe tener cuidado para evitar tocar elementos calefactores. Los niños menores de 8 años deberán mantenerse alejados a menos que estén supervisados continuamente.
- Si la superficie está agrietada, apague el aparato para evitar la posibilidad de descarga eléctrica.

- Este aparato puede ser utilizado por niños a partir de 8 años y personas con capacidades físicas, físicas o mentales reducidas o falta de experiencia y conocimiento si se les ha dado supervisión o instrucción sobre el uso del aparato de una manera segura y comprender los peligros involucrados. Los niños no deberán jugar con el aparato. La limpieza y el mantenimiento del usuario no deben ser realizados por niños sin supervisión.
- Durante el uso, el aparato se calienta mucho. Se debe tener cuidado de no tocar elementos calefactores dentro del horno.
- No permita que los niños se acerquen al horno cuando esté en funcionamiento, especialmente cuando la parrilla esté encendida.
- Asegúrese de que el aparato esté apagado antes de sustituir la lámpara del horno para evitar la posibilidad de descarga eléctrica.
- Los medios de desconexión deben incorporarse en el cableado fijo de acuerdo con las especificaciones de cableado.
- Los niños deben ser supervisados para asegurarse de que no jueguen con el aparato.
- Este aparato no está destinado a ser utilizado por personas (incluidos niños) con capacidades físicas, sensoriales o mentales reducidas, o falta de experiencia y conocimiento, a menos que han recibido supervisión o instrucción sobre el uso del aparato por parte de la persona responsable de su seguridad.
- Las piezas accesibles pueden calentarse durante el uso. Los niños pequeños deben mantenerse alejados.
- Los medios de desconexión de todos los polos deben incorporarse en el cableado fijo de acuerdo con las normas de cableado.

- Si el cable de alimentación está dañado, deberá ser sustituido por el fabricante, su agente de servicio o personas cualificadas de forma similar para evitar una descarga.
- No utilice limpiadores abrasivos agresivos o rascadores de metal afilados para limpiar el vidrio de la puerta del horno, ya que pueden rayar la superficie, lo que puede resultar en la rotura del vidrio.
- No se debe utilizar un limpiador de vapor.
- Los aparatos no están diseñados para funcionar mediante un temporizador externo o un sistema de control remoto independiente.
- Las instrucciones para los hornos que tengan estantes incluirán detalles que indiquen las instalaciones correctas de los estantes.

- No utilice el horno a menos que lleve algo en los pies. No toque el horno con las manos o los pies mojados o húmedos.
- Para horno: La puerta del horno no debe abrirse con frecuencia durante el período de cocción.
- El aparato debe ser instalado por un técnico autorizado y ponerlo en uso. El productor no se hace responsable de los daños que pudieran ser causados por la colocación defectuosa, y la instalación por parte de personal no autorizado.
- Cuando la puerta o cajón del horno está abierto no deje nada en él, puede desequilibrar su aparato o romper la puerta.
- Algunas partes del aparato pueden mantener su calor durante mucho tiempo; es necesario esperar a que se enfríe antes de tocar en los puntos que están expuestos al calor directamente.
- Si no va a utilizar el aparato durante mucho tiempo, se recomienda conectar i off.t

Coloque el horno en el espacio que hay en la unidad de cocina; se puede instalar debajo de una parte superior de trabajo o en un armario vertical. Fijar el horno en su posición atornillando en su lugar, utilizando los dos agujeros de fijación en el marco. Para localizar los orificios de fijación, abra la puerta del horno y mire dentro. Para permitir una ventilación adecuada, las medidas y distancias adheridas al fijar el horno.

Importante

Si el horno va a funcionar correctamente, el mueble de cocina debe ser ajustada. Los paneles del mueble que están junto al horno deben estar hechos de un material resistente al calor.

Asegúrese de que los pegamentos de las unidades que están hechas de madera chapada pueden soportar temperaturas de al menos 120°C. Plásticos o pegamentos que no puedan soportar las temperaturas se derretirán y deformarán la unidad, una vez que el horno se haya alojado dentro de las unidades, las piezas eléctricas deben ser completamente aislado. Este es un requisito de seguridad legal. Todas las protecciones deben fijarse firmemente en su lugar para que sea imposible quitar el tonillo sin utilizar herramientas especiales. Retire la parte posterior de la unidad de cocina para asegurarse de que una corriente adecuada de aire circule alrededor del horno. La placa debe tener un espacio trasero de al menos 45 mm.

DECLARACIÓN DE CUMPLIMIENTO

Cuando haya desempaquetado el horno, asegúrese de la carcasa no se ha dañado de ninguna manera. Si tiene alguna duda, no lo utilice: póngase en contacto con una persona cualificada profesionalmente. Mantenga los materiales de embalaje como bolsas de plástico, poliestireno o clavos fuera del alcance de los niños porque son peligrosos para los niños.



04 INSTRUCCIONES DE USO

- Para ajustar las funciones gire el mando de control a la función deseada.
- Para ajustar la temperatura, gire el mando de temperatura. El horno se enchufará automáticamente después de activar la función, tiempo y temperatura.
- Si el horno no está en uso, siempre fije todos los mandos de control a "0"

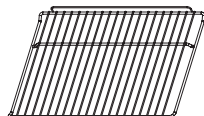
▲ DESCRIPCIÓN DEL PRODUCTO



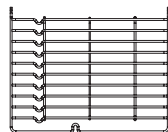
Símbolo	Descripción
	Lámpara del horno: Permite controlar el progreso de cocción sin tener que abrir la puerta del horno. (Excepto función ECO)
	Calor superior: El elemento de la parte superior está trabajando.
	Cocción convencional: calentadores de la parte superior y la parte inferior de manera uniforme calientan la comida expuesta.
	Calor inferior: El calor se genera en la parte inferior del horno. Esta función está disponible para cocción lenta o para calentar alimentos.
	Cocción ECO: Cocinar las ingredientes seleccionadas suavemente y el calor sale desde arriba y abajo.

▲ ACCESORIOS

Estante de alambre : Para parrilla, platos, sartén con artículos para asar y asar a la parrilla.

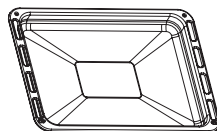


Soporte deslizante : Para cocinar alimentos de mayor tamaño, estos rieles de soporte de estante en los lados derecho e izquierdo del horno se pueden quitar, los platos y la bandeja se pueden poner en el suelo del horno, utilizando funciones como Parrilla Radiante, Doble grill, Doble parrilla con ventilador.

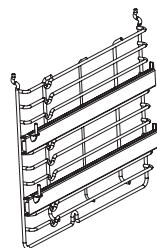


NOTA: Al colocar platos en el suelo del horno, por favor NO utilice funciones con calentador inferior para evitar la concentración de calor en la parte inferior. (sólo para modelos específicos)

Sartén universal: Para cocinar grandes cantidades de alimentos como pasteles húmedos, pasteles, alimentos congelados, etc., o para recoger grasa/derrame y jugos de carne.



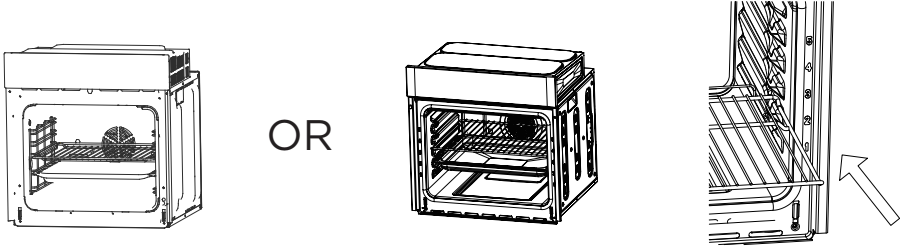
Guías extraíbles: Algunos modelos pueden equipar carriles telescópicos para facilitar el uso del horno. Estas guías y soportes deslizantes podrían desmontarse desenroscando los tornillos utilizados para fijarlo. Después de desmontar, platos y bandeja se pueden poner en el suelo del horno, utilizando funciones como parrillado radiante, asado doble, parrilla doble con ventilador. NOTA: Cuando los platos en el suelo del horno, por favor NO utilice funciones con calentador inferior para evitar la concentración de calor en la parte inferior. (sólo para modelos específicos)



▲ ADVERTENCIA DE COLOCACION DE LA BANDEJA

Para garantizar que los estantes del horno funcionen de forma segura, es imprescindible la correcta colocación de los estantes entre el rail lateral. Los estantes y la sartén sólo se pueden utilizar entre la primera y la quinta capa.

Los estantes deben utilizarse con la dirección correcta, se asegurará de que durante la retirada cuidadosa de la estantería o bandeja, los alimentos calientes no deben deslizarse hacia fuera.



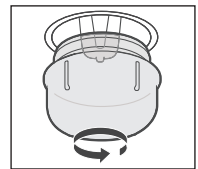
▲ REEMPLAZO DE BOMBILLA

Para la sustitución, procese de la siguiente manera:

- (1) Desconecte la alimentación de la toma de corriente o apague el disyuntor de la toma de corriente de la unidad.
- (2) Desenrosque la cubierta de la lámpara de vidrio girándola en sentido contrario a las agujas del reloj (tenga en cuenta que puede ser rígido) y recolocar la bombilla con una nueva del mismo tipo.
- (3) Vuelva a atornillar la cubierta de la lámpara de vidrio en su lugar.

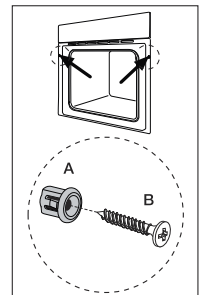
Nota:

Utilice únicamente lámparas halógenas
25-40W/220V-240V , T300°C.



▲ ASEGURAR EL HORNO AL MUEBLE

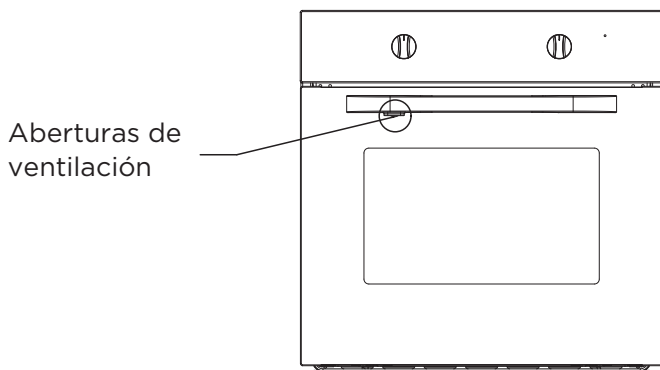
- (1) Coloque el horno en el hueco del armario.
- (2) Abra la puerta del horno .
- (3) Asegure el horno al armario de la cocina con dos soportes de distancia " A " que se ajustan a los agujeros en el marco del horno y se ajustan a los dos tornillos " B " .



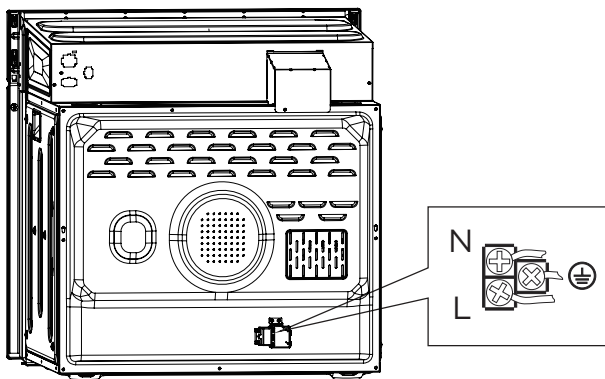
▲ ABERTURAS DE VENTILACIÓN

NOTA:

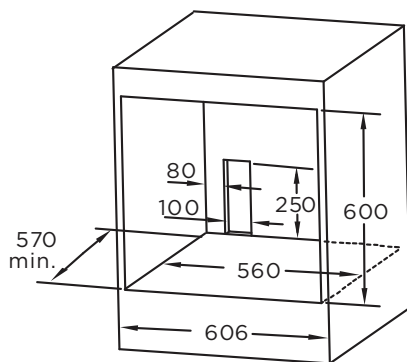
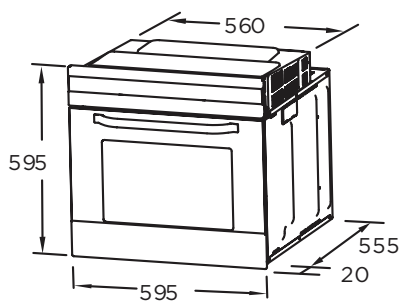
Debido a que no hay motor de ventilador de refrigeración, el horno se agotará a través de las aberturas de ventilación en la parte inferior de el mango directamente. Por favor, tenga cuidado de la alta temperatura durante el uso.



▲ CONEXIÓN DEL HORNO



▲ INSTALACIÓN



Observación:

- (1) Sólo se permiten desviaciones positivas.
- (2) El mueble no incluye el interruptor de alimentación o la toma de corriente.

Nota:

El número de accesorios incluidos depende del modelo adquirido.

Recetas	Temperatura (s / C)	Nivel	Tiempo (min)	Pre calentamiento
Patata Queso Gratinado	180	1	90-100	No
Queso Pastel	160	1	100-150	No
Carne	190	1	110-130	No

06 LIMPIEZA Y MANTENIMIENTO

En aras de una buena apariencia y fiabilidad, mantenga la unidad limpia. El diseño moderno de la unidad facilita el mantenimiento al mínimo. Las partes de la unidad que entran en contacto con los alimentos deben limpiarse regularmente.

- Before cualquier mantenimiento y limpieza, desconecte la alimentación.
- Establezca todos los controles en la posición OFF.
- Espere hasta que el interior de la unidad no esté caliente, pero sólo la limpieza ligeramente caliente es más fácil que cuando está caliente.
- Limpie la superficie de la unidad con un paño húmedo, un cepillo suave o una esponja fina y luego seque.
- En caso de suciedad pesada, utilice agua caliente con productode limpieza noabrasivo.
- Para limpiar el vidrio de la puerta del horno, no u tilice limpiadores abrasivos o raspadores de metal afilados, estos pueden rayar la superficie o conducir a que el vidrio se dañe.
- Nunca deje sustancias ácidas (jugo delimón, vinagre) en piezasde acero inoxidable.
- No utilice un limpiador de alta presión para limpiar la unidad. Las bandejas para hornear se pueden lavar con detergente suave.

Este aparato está marcado según la directiva europea 2012/19/UE sobre residuos de aparatos eléctricos y electrónicos (WEEE). Al asegurarse de que este producto se elimina correctamente, ayudará a prevenir posibles consecuencias negativas para el medio ambiente y la salud humana, que de otro modo podrían ser causadas por residuos inapropiados manipulación de este producto. El símbolo del producto indica que este producto no puede tratarse como residuos domésticos. En su lugar, se entregará al punto de recogida aplicable para el reciclado de equipos eléctricos y electrónicos. La eliminación debe llevarse a cabo de acuerdo con la normativa ambiental local para la dispensación de residuos. Para obtener información más detallada sobre el tratamiento, la recuperación y el reciclaje de este producto, póngase en contacto con su oficina local de la ciudad, su servicio de eliminación de residuos domésticos o la tienda donde compró el producto.





make yourself at home