

SES 7004 X - SES 7004 WH /A - SES 7004 BK

ES Instrucciones para la instalación, el uso, el mantenimiento

1, es\_ES

# Índice de contenido

<b>1</b>	<b>PREFACIO</b> .....	<b>4</b>
<b>2</b>	<b>IMPORTANTE INFORMACIÓN DE SEGURIDAD</b> .....	<b>5</b>
<b>3</b>	<b>ESPECIFICACIONES DEL HORNO</b> .....	<b>10</b>
<b>4</b>	<b>INSTALACIÓN DEL APARATO</b> .....	<b>12</b>
<b>5</b>	<b>CONEXIÓN ELÉCTRICA</b> .....	<b>16</b>
	5.1 Eficiencia Energética del Horno.....	19
<b>6</b>	<b>INTRODUCCIÓN DEL APARATO</b> .....	<b>21</b>
	6.1 Accesorios del Horno.....	21
<b>7</b>	<b>ANTES DEL PRIMER USO</b> .....	<b>23</b>
<b>8</b>	<b>ESPECIFICACIONES Y FUNCIONAMIENTO DEL APARATO</b> .....	<b>24</b>
	8.1 Ajuste de Temperatura de Aparato.....	24
<b>9</b>	<b>LIMPIEZA Y MANTENIMIENTO DEL APARATO</b> .....	<b>25</b>
<b>10</b>	<b>SUSTITUCIÓN DE LÁMPARA</b> .....	<b>30</b>
<b>11</b>	<b>Explicación de Funciones Principales</b> .....	<b>32</b>
<b>12</b>	<b>TABLA DE COCCIÓN</b> .....	<b>33</b>

# 1 PREFACIO

## ESTIMADOS CLIENTES

Sinceramente le damos gracias por elegir nuestros productos.

Este producto fue fabricado en instalaciones modernas respetuosas con el medio ambiente y sin dañar la naturaleza.

Por favor, lea detenidamente todas las instrucciones y advertencias de este manual del usuario. Este manual cuenta con información importante para la instalación, el uso y el mantenimiento seguros del producto y las advertencias necesarias a fin de aprovechar de su dispositivo al máximo. Almacene este manual en un lugar seguro donde pueda alcanzarlo de manera fácil a fin de utilizar en caso necesario en el futuro. El fabricante no se hará responsable por los daños a las personas, al medio ambiente o a los otros materiales que se puedan causar por los errores de traducción o impresión de este manual, o por funcionamiento incorrecto del aparato.

## 2 IMPORTANTE INFORMACIÓN DE SEGURIDAD

- La tensión de funcionamiento del horno es de 220 a 240 voltios.
- Conecte el horno a un fusible con una clasificación de 16A. En caso de que el valor actual de corriente en el hogar es inferior a 16A, haga que se instale un fusible de 16 A por un electricista calificado.
- Conecte siempre el horno a una toma de corriente con toma a tierra. Encargue a un electricista autorizado la instalación de la toma a tierra. La empresa no asume responsabilidad alguna por los daños que se puedan causar como resultado del uso del aparato en una toma de corriente sin toma a tierra.
- Esta sección incluye las instrucciones de seguridad necesarias para evitar riesgos de lesiones personales o daños materiales. En caso de incumplir estas instrucciones la garantía se anula y la empresa no asume responsabilidad por daños ocurridos.
- En caso de que se sobresalgan las conexiones eléctricas que se encuentran dentro del electrodoméstico, corte la energía del electrodoméstico contra una descarga eléctrica y comuníquese con el servicio autorizado.
- Evite el contacto con los elementos calefactores que se encuentran dentro del horno, ya que se estos elementos se calientan mucho durante el funcionamiento. Durante la función de grill, la superficie del horno se puede calentar mucho; tenga por lo tanto cuidado.
- Es posible que los objetos inflamables que se mantienen en el compartimento de cocción se enciendan. Dentro el compartimento de cocción no ponga objetos inflamables.
- Utilice guantes al sacar del horno o de la parrilla alimentos o utensilios calientes tales como bandejas, etc.. Los componentes del horno y los utensilios (bandeja, etc.) se calientan mucho durante el funcionamiento.
- El aparato y sus accesorios se calientan durante el uso. Evite tocar las partes calientes.
- Si sale humo, no abra la puerta del aparato. Apague el aparato, desenchúfelo o apague el disyuntor de circuito.
- Es posible que papel de hornear entre en contacto con elementos calefactores y que se prenda fuego. No ponga papel de hornear al azar durante el pre-calentamiento en el accesorio. Ponga siempre un recipiente o un molde para pasteles sobre el papel de hornear. Ponga el papel solo en el área requerida. Papel de hornear no debe estar sobre el accesorio.

 ¡ATENCIÓN!

Es posible que este aparato sea utilizado por niños mayores de 8 años y personas con limitadas capacidades físicas, perceptivas o mentales o personas con poca experiencia y inadecuado conocimiento con tal de que estén supervisados por un adulto o cuando cumplen con las instrucciones dadas sobre el funcionamiento del aparato y entiendan los riesgos que se pueden encontrar.

Los niños no deben jugar con el aparato.

- La limpieza y el mantenimiento no se puede realizar por los niños sin supervisión.
- El aparato se puede calentar durante el funcionamiento. Tenga cuidado al tocar los elementos calentadores que se encuentran dentro del horno. Manténgalo alejado de los niños.
- Para limpiar el vidrio de la puerta del horno no utilice agentes ásperos y abrasivos de limpieza ni raspadores metálicos afilados ya que estos pueden romper el vidrio o rayar la superficie.
- Es necesario instalar los hornos lejos de ambientes inflamables.
- Utilice la sonda de temperatura recomendada sólo para este horno (opcional).
- No use limpiadores de vapor para limpiar el horno.

 ¡ATENCIÓN!

Antes de reemplazar la lámpara desenchufe el aparato o desconecte la corriente apagando el interruptor principal, a fin de evitar el riesgo de descarga eléctrica.

- Cuando el cable de corriente se daña, debe reemplazarse con un cable específico o un cable aprobado por el fabricante o el servicio autorizado.
- Este dispositivo no debe conectarse a dispositivos de circuitos externos como temporizadores o circuitos siempre encendidos o siempre apagados, a fin de evitar daños que se pueden causar por la colocación inadecuada del disyuntor térmico.
- Las partes accesibles pueden estar calientes. Los niños pequeños deben mantenerse alejados durante el uso del grill.
- Antes de hacer la limpiar es necesario quitar las manchas derramadas de comida.

**ANTES DE LA INSTALACIÓN Y DURANTE LA INSTALACIÓN HAY QUE CONSIDERAR LO SIGIENTE**

- El aparato deberá ser instalado siempre por un Servicio Técnico Autorizado.
- Para una mejor cocción y limpieza, el aparato cuenta con un sistema de circulación de aire de alto rendimiento. A fin de asegurarse de esto siga las instrucciones de instalación.

- Utilice el aparato después de la instalación para que funcione con seguridad.
- El aparato se ubicará en la cabina de instalación de modo que la parte posterior mire hacia la pared.
- Antes de comenzar a utilizar el aparato asegúrese de haber quitado todo el material de embalaje.
- Utilice el aparato solamente conforme al uso previsto explicado en el manual de uso.
- Este aparato ha sido diseñado solo para cocción en hogar. No está diseñado para el uso industrial o uso en laboratorio
- No utilice ni deje el aparato al aire libre.
- No utilice el aparato cerca de cuerpos de agua, en un suelo húmedo o cerca de una piscina.
- Este aparato no está diseñado para su uso por medio de un temporizador externo o un sistema separado de control remoto.
- Sin presencia y supervisión de un adulto competente, este aparato no se puede utilizar por parte de niños, personas con discapacidades mentales o personas sin experiencia.
- Cuando la puerta o las juntas de la puerta del aparato están dañadas no utilice el aparato hasta que lo repare un servicio autorizado.
- No permite que el cable de corriente se cuelgue desde el borde de una mesa o una encimera.
- Asegúrese de eliminar todo el material de embalaje antes de utilizar el aparato.
- Este aparato no debe ser utilizado para un propósito que no sea cocinar. Es peligroso e inapropiado utilizarlo para cualquier otro propósito (por ejemplo, para calentar una habitación). Nuestra empresa no se hace responsable de los daños que puedan producirse en personas, animales u objetos debido a operaciones incorrectas o inadecuadas del horno.
- Al funcionar el horno por primera vez, es posible que se produzca un olor causado por los materiales aislantes y los elementos calefactores. En tal caso, utilice el horno sin poner ningún alimento dentro, durante 30 minutos a temperatura máxima con la función de calentador superior e inferior (y 3D, si corresponde) activada.
- Los recipientes de plástico que no son compatibles con el horno pueden derretirse y dañar el horno o pueden provocar un incendio a altas temperaturas.
- Nunca cocine ni fríe en el fondo del horno.
- Preste atención a que las bebidas alcohólicas utilizadas para cocinar algunos platos pueden evaporarse a altas temperaturas y encenderse en las superficies calientes.
- La manipulación o calentamiento de enlatados pueden causar altas presiones en los recipientes cerrados, los recipientes pueden explotar como resultado de esta presión. No guarde los alimentos en recipientes cerrados o no caliente los recipientes cerrados.

## ADVERTENCIAS SOBRE EL USO

- En el fondo del horno no ponga con papel de aluminio.
- Si desea mover limpiar o reparar el horno, desenchúfelo.
- Nunca intente quitar el enchufe tirando del cable.
- Nunca toque el aparato con las manos o pies mojados o húmedos.
- No deje que niños o menores utilicen el aparato sin supervisión.
- En caso de negligencia, la puerta del horno puede lastimarse las manos si se retira de la bisagra.
- En caso de falla o funcionamiento inapropiado del horno, apague y desenchufe el horno.
- Cuando no se utiliza el horno, asegúrese de que todas las funciones estén en la posición "OFF" (APAGADO).
- Mientras retira una bandeja del horno, Siempre utilice guantes adecuados.
- Para su seguridad y para garantizar la limpieza del horno, mantenga el horno limpio siempre. Los residuos de aceite que quedan en el interior del horno después del funcionamiento, pueden dañar la superficie del horno.
- Todos los trabados de mantenimiento y reparación se debe llevar a cabo por un servicio autorizado utilizando solamente repuestos originales.
- Cuando la puerta del aparato esté abierta, no coloque ningún objeto pesado sobre la puerta ni permita que los niños se sienten sobre ella. Esto puede provocar el vuelco del aparato o daños en la puerta del mismo.

- Nuestra empresa será responsable de los daños causados por el funcionamiento peligroso o incorrecto del horno.
- Cuando usted no siga las advertencias mencionadas anteriormente, es posible que el horno se dañe.



**¡ATENCIÓN!**


Para transportar el horno o para sacarlo del embalaje no sostenga del mango del horno que se encuentra en la puerta delantera.

Este aparato detiene la cocción en caso de cualquier corte eléctrico. Dependiendo del modelo del aparato, puede seguir cocinando o puede necesitar reajustar el tiempo de cocción.

Para evitar la condensación de vapor delante del reloj al abrir la puerta al finalizar la cocción, abra la puerta del horno al menos dentro de los 3 minutos siguientes al final de la cocción.

**DECLARACIÓN DE CONFORMIDAD**

Los componentes de este aparato que pueden entrar en contacto con alimentos cumplen con los requisitos de la Directiva CEE Núm. 89/109.

 Con el marcado, declaramos que es responsable de garantizar la conformidad de este aparato con las directivas europeas y el cumplimiento de los requisitos legales en materia de seguridad, salud y medio ambiente.




Al sacarlo del paquete asegúrese de que el horno esté en buenas condiciones y no esté dañado. No utilice el aparato en caso de duda: Póngase en contacto con el servicio autorizado.

Almacena los materiales de embalaje como el embalaje de nailon, la espuma de poliestireno y las uñas fuera del alcance de los niños, ya que estos materiales representan un peligro para los niños.

- Guarde el paquete original del aparato.
- Para transportar el aparato utilice el embalaje original, siga las indicaciones que se muestran en paquete.  
Si falta el empaque original;
- Evite impactos en la superficie exterior del aparato.
- No ponga objetos pesados encima del aparato.
- Durante el transporte, ponga el aparato paralelo al suelo (con la parte superior hacia arriba).

### **Embalaje**

Todos materiales de embalaje son reciclables. A fin de ayudar a proteger el medio ambiente, deseche los restos de material de embalaje en contenedores de reciclaje. 


### **Desecho de Aparatos Utilizados**

No hay que tirar directamente a la basura los aparatos demasiado antiguos o aparatos que no estén en condiciones operativas. Los dispositivos eléctricos y electrónicos pueden contener componentes de posible re-uso.

En caso contrario, pueden ser perjudiciales para el medio ambiente los aparatos que incluyen componentes que hacen que el aparato funcione, y los que se envían al vertedero.

Así que, a fin de asegurarse de que las partes eléctricas y electrónicas se reutilicen, entregue el aparato a centros de recolección consultando al fabricante.

Se recomienda conservar este manual de usuario, ya que proporciona información sobre el funcionamiento del aparato, en caso de que éste sea transferido a otro usuario. Antes de descartar y desechar este aparato, debe evitar los posibles resultados negativos contra la salud humana y el medio ambiente. En caso contrario, el aparato será un desperdicio inadecuado.

 Este símbolo que se encuentra en el aparato tiene como objetivo demostrar que el electrodoméstico se considere como basura doméstica y advertir la entrega a los centros de recolección de desechos eléctricos y electrónicos. La eliminación del aparato se debe llevar a cabo conforme a las locales regulaciones ambientales. Es posible obtener información detallada de las autoridades sobre cómo deshacerse del aparato, reutilizarlo y reciclarlo.

### 3 ESPECIFICACIONES DEL HORNO

Estos dispositivos están diseñados para funcionar con una tensión de alimentación monofásica de 220-240 V a 50-60 Hz.

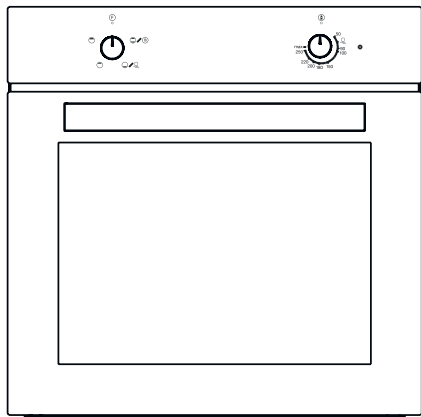
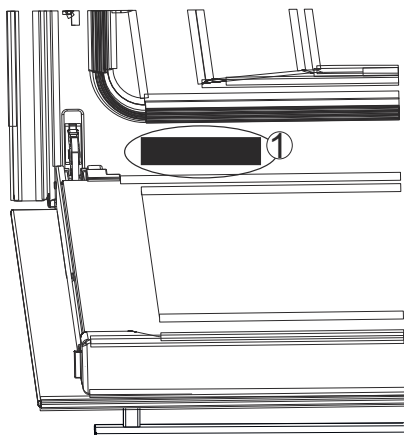


Fig. 1

	<b>SES 7004 X - SES 7004 WH /A -SES 7004 BK</b>
Función	4
Lámpara de Horno	15 W
Dimensiones del Producto (Ancho)	595
Dimensiones del Producto (Profundidad)	547
Dimensiones del Producto (Altura)	595
Dimensiones de Cabina de Instalación del Producto (Ancho)	560
Dimensiones de Cabina de Instalación del Producto (Profundidad)	550
Dimensiones de Cabina de Instalación del Producto (Altura)	600
Capacidad	72 lt
Tensión	220-240 V
Potencia Máxima	2650 W



Incluso después de instalar el horno en la cocina se puede acceder a la placa de identificación del horno que indica las especificaciones técnicas del horno. Al abrir la puerta del horno se puede ver esta placa de identificación. A fin de especificar el modelo de su horno mientras solicita una pieza de repuesto utilice la información provista en esta placa de identificación (Fig. 2/1).

Fig. 2

## 4 INSTALACIÓN DEL APARATO

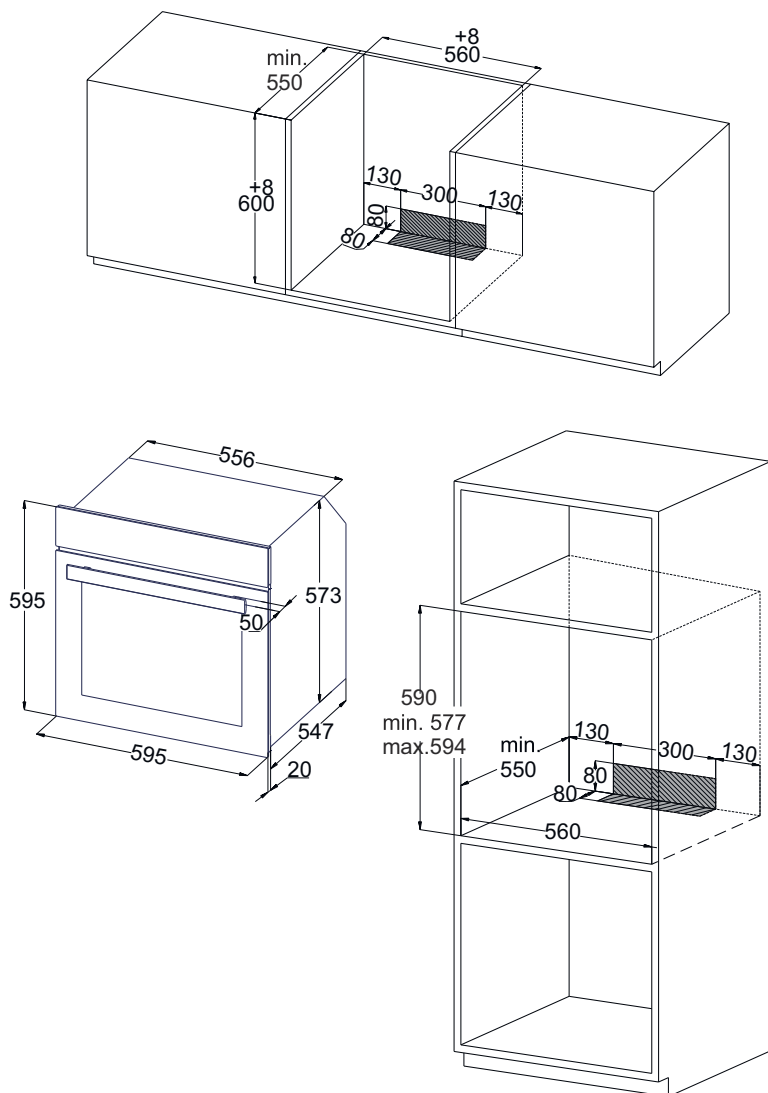
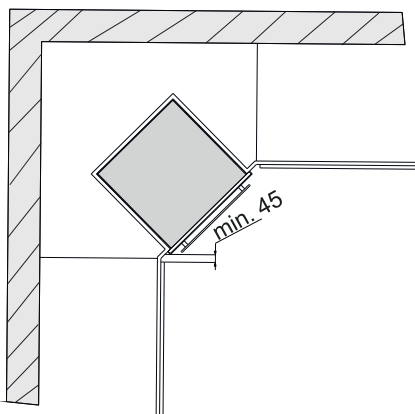
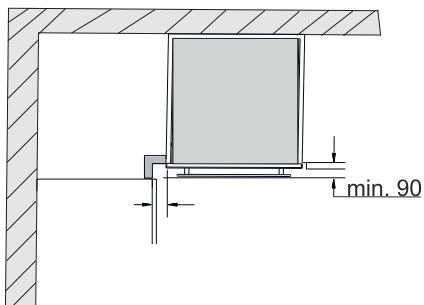


Fig. 3

**Instalación en esquinas****Fig. 4****Fig. 5**

*Las ilustraciones utilizadas en el manual de usuario son representativas.*



*La información de dimensión se proporciona en los dibujos como mm.*

Preste atención a la dimensión Fig. 4 durante la instalación de la esquina para permitir la apertura de la puerta del aparato. Fig. 5 La dimensión depende del grosor de la cara frontal del mueble colocado bajo el asa.

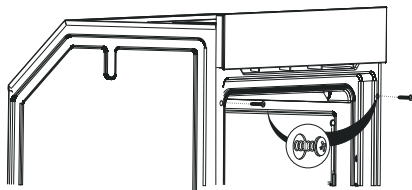


Fig. 6

- El hecho de que el horno sea más ligero cuando se retira la puerta y los accesorios facilita la colocación del horno dentro del armario.
- Ponga el aparato centrándolo dentro del gabinete incorporado.
- Atornille bien el aparato.
- El espacio libre entre la encimera y el aparato no se cerrará con listones o molduras adicionales.

**i**

*Instalar el tornillo sin perforar un orificio adecuado para el diámetro del tornillo puede dañar el mueble.*

- Aplicar demasiada presión sobre los tornillos durante la instalación puede dañar los orificios de instalación.
- El aparato puede instalarse en un gabinete sobre o debajo del mostrador, según su preferencia.
- Le recomendamos que proporcione un espacio libre mínimo de 70 mm desde la parte posterior de la unidad de cocina donde está instalado el aparato
- Las piezas que proporcionan aislamiento y protección deben ser instaladas de modo que no puedan eliminarse con ninguna herramienta.
- Al instalar una placa incorporada en el mostrador que se ubica en la parte superior del horno, a fin de asegurar la seguridad y facilitar la extracción del horno cuando sea necesario, los cables de corriente del horno y de la placa se deben separar.

El aparato deberá ser instalado siempre por un Servicio Técnico Autorizado. Nuestra empresa no se hace responsable de los daños que puedan producirse en personas y materiales por la instalación inapropiada del aparato.

Inspeccione el aparato después de abrir el embalaje. En caso de encontrar daños causados por el transporte no lleve a cabo la conexión del aparato.

Antes de utilizar el aparato quite y retire todos los materiales de embalaje y cintas adhesivas del compartimento de cocción y de la puerta.

A fin de instalar los accesorios lea detenidamente las páginas sobre instalación.

Las dimensiones de instalación que deben utilizarse para todos los tipos de instalación del aparato se indican en Fig. 3, Fig. 4, Fig. 5.

No instale el aparato detrás de una cubierta de decoración o de mueble. Esto podría causar un riesgo por el sobrecalentamiento.

Las operaciones de corte en los muebles se llevarán a cabo antes de la instalación del aparato. Quite todas rebabas. Estos podrían causar un efecto adverso en el funcionamiento de las unidades eléctricas.

A fin de evitar lesiones utilice guantes protectores.

Deberá prever las zonas sombreadas que se muestran en los dibujos para la ventilación y la refrigeración dentro del armario o gabinete para garantizar el correcto funcionamiento del aparato (Fig. 3).

La salida de conexión del aparato deberá estar dentro de la zona sombreada indicada o deberá estar fuera de la zona de instalación (Fig. 3).

Las superficies de los hornos en los que está empotrado el aparato deben soportar temperaturas de hasta 120 °C.

Al introducirlo, se debe colocar debajo del horno un soporte que pueda aguantar el peso del horno.

Cuando se complete la instalación, se evitará el contacto directo del aparato con las partes eléctricas por razones de seguridad.

Las piezas que proporcionan aislamiento y protección deben ser instaladas de modo que no puedan eliminarse con ninguna herramienta.

A fin de garantizar una eficiente circulación de aire le recomendamos instalar el aparato en un armario de pared.

A fin de garantizar una eficiente circulación de aire se debe quitar el compartimento trasero del gabinete en la unidad de cocina.

Es recomendable proporcionar un espacio libre mínimo de 70 mm desde la parte posterior de la unidad de cocina donde está instalado el aparato.

No se recomienda la instalación del aparato cerca de un refrigerador o congelador. En caso contrario, el rendimiento de tales aparatos afectará negativamente por el calor disipado.

Proporcione una ubicación que cuente con la instalación eléctrica para que el horno esté listo para funcionar. A continuación, llame al servicio técnico autorizado.

## 5 CONEXIÓN ELÉCTRICA

- El aparato se debe conectar a la instalación eléctrica principal conforme a las normas y legislaciones vigentes y la conexión solamente se debe llevar a cabo por un servicio autorizado.
- Asegúrese de que la energía recibida desde la red eléctrica cumpla con la energía especificada en la placa de identificación que se encuentra en la parte inferior frontal del aparato.
- En caso de que el valor actual de corriente en su hogar es inferior a 16A, haga que se instale un fusible de 16 A por un electricista calificado.
- El aparato se debe utilizar siempre en una toma puesta a tierra. Haga que el equipo de puesta a tierra se realice por un electricista autorizado.
- El cable de alimentación de su horno está equipado con un enchufe con puesta a tierra. Este enchufe debe ser utilizado en una línea con puesta a tierra.
- Ubica el aparato de manera que se pueda acceder fácilmente al tomacorriente o al interruptor de doble polo utilizado para la conexión de alimentación.
- No ponga el cable de alimentación en contacto con superficies calientes o sobre la cubierta del producto.
- La temperatura de cable de alimentación no debe llegar a 50 °C por encima la temperatura ambiente.
- Si el cable de alimentación se daña, por favor, póngase en contacto con el servicio autorizado más cercano. Haga que el servicio autorizado reemplace el cable por uno nuevo con las mismas dimensiones y con aislamiento de plástico para que pueda soportar la corriente eléctrica requerida por el aparato.
- En caso de conectar el aparato directamente a la red eléctrica, se instalará un interruptor de doble polo adecuado para llevar la carga deseada según la legislación vigente y se dejará un espacio libre de 3 mm entre los puntos de contacto. El cable de puesta a tierra no debe ser cortado por el interruptor de doble polo.
- No se recomienda utilizar adaptadores, enchufes múltiples o cables de extensión. Cuando es necesario, puede utilizar adaptadores o cables de extensión cumpliendo con la aplicable legislación de seguridad. Pero, la capacidad de corriente máxima y la potencia máxima especificada para el adaptador nunca se debe exceder.
- Al completar la conexión pruebe los elementos calefactores durante 3 minutos.





*La seguridad eléctrica del aparato está garantizada cuando está correctamente conectado a una fuente adecuada con una conexión de puesta a tierra adecuada conforme a las reglas aplicables. Nuestra empresa no se hace responsable de los daños que puedan producirse en personas, animales u objetos debido a una inadecuada puesta a tierra del aparato.*

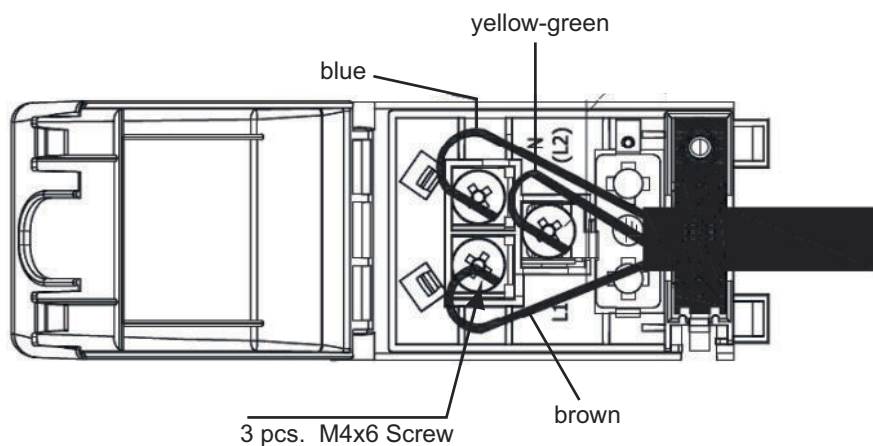


Fig. 7

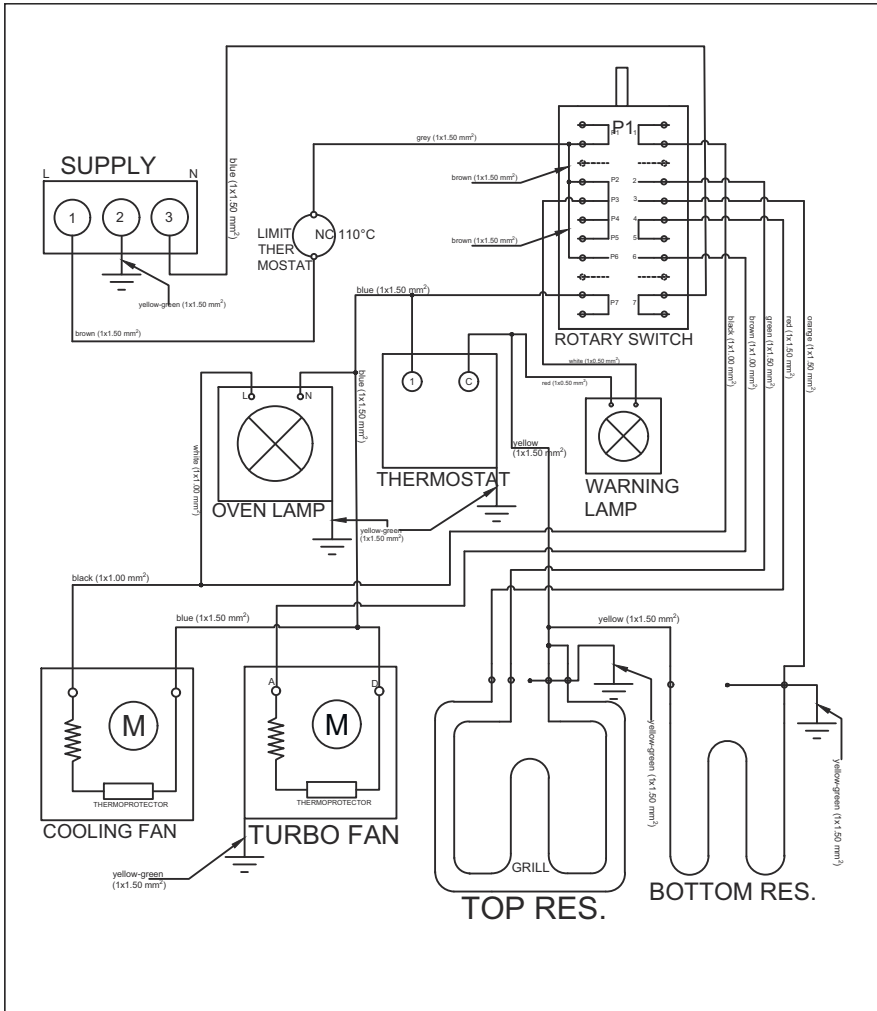


Fig. 8

**PARA LA PRIMERA OPERACIÓN DEL APARATO HAY QUE HACER LOS SIGUIENTES**

- Ajuste la temperatura al nivel máximo.
- Ajuste el botón de función en la posición inferior y superior de la parrilla (o en la posición 3D, si corresponde).

- Funcione el horno en vacío durante 30 minutos de esta manera.
- Abra las ventanas para ventilar su habitación.
- En este momento, puede producirse, solamente por una vez, un olor y humo causado por los materiales aislantes y los elementos de calentamiento. En tal caso, antes de colocar cualquier alimento dentro del horno, espere que desaparezca el olor y el humo.
- Limpie el interior del horno con un paño suave ligeramente humedecido en agua jabonosa.

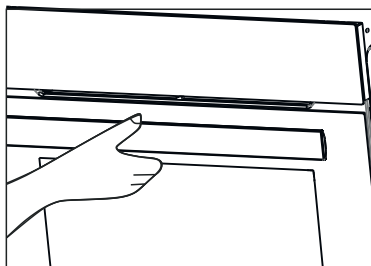


Fig. 9

Siempre agarre el mando desde el centro para abrir la puerta del horno.



### ¡ATENCIÓN!

Antes de operar el horno por primera vez, lave los componentes, como la bandeja o la parrilla, con agentes alcalinos de limpieza (no abrasivos).

## 5.1 Eficiencia Energética del Horno

- Se preferirán hornos con alta eficiencia energética y con aislamiento térmico.
- Abrir muchas veces la puerta del horno durante la cocción hará que el aire frío entre en el interior, y esto provoca pérdida de energía. Así que, no abra la puerta del horno más de lo necesario.
- Intenta cocinar varios platos simultáneamente en el horno. Primero saque la comida cocinada con una temperatura más baja y utilice menos energía sin cambiar la temperatura del horno.
- Es posible utilizar para la siguiente comida el exceso de calor que queda después de cocinar una comida. Esto ahorrará energía.
- Utilice la función de pre-calentamiento del horno por un corto tiempo (como máximo 10 minutos).
- Hay que descongelar los alimentos congelados antes de ponerlos dentro del horno.
- El horno se puede apagar unos minutos antes de tiempo de cocción así el horno continuaría cocinando con la temperatura actual, gastando menos energía.

## 6 INTRODUCCIÓN DEL APARATO

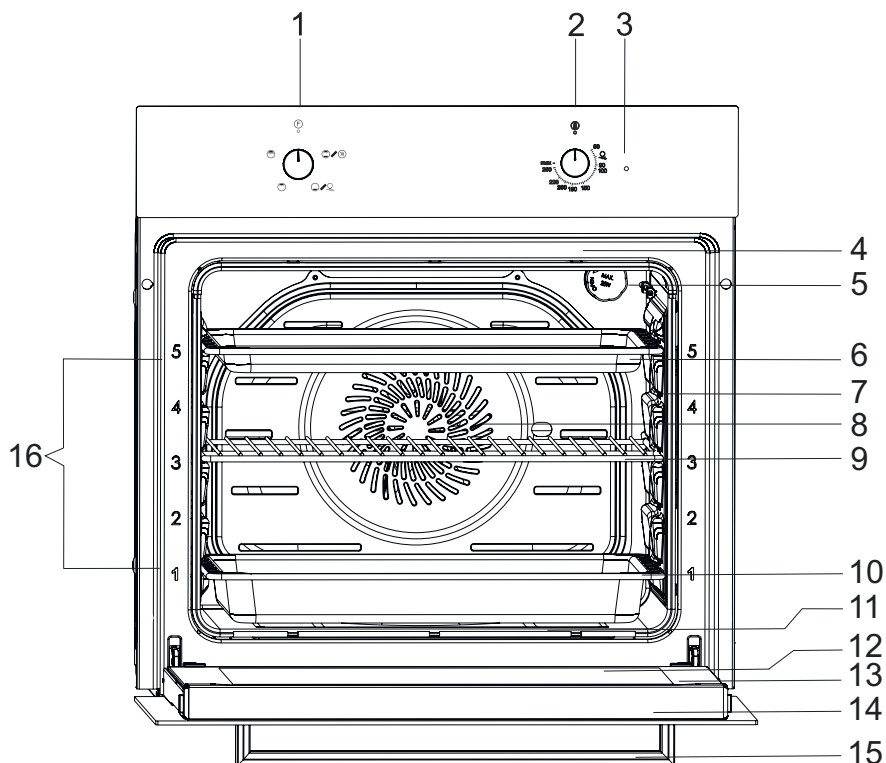


Fig. 10

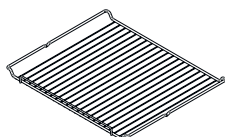
- |   |                                 |
|---|---------------------------------|
| 1- Botón de Selección de Funciones            | 9- Parrilla del Horno           |
| 2- Perilla Para Ajustar Temperatura del Horno | 10- Bandeja Profunda (Opción)   |
| 3- Lámpara de advertencia                     | 11- Baja Resistencia (oculta)   |
| 4- Resistencia Alta                           | 12- Vidrio Interno              |
| 5- Luz  | 13- Puerta del Horno            |
| 6- Bandeja Poco Profunda                      | 14- Plástico Superior de Puerta |
| 7- Estantes laterales                         | 15- Mango del Horno             |
| 8- Ventilador                                 | 16- Nivel de Estante            |

## 6.1 Accesorios del Horno

Antes de la primera operación limpie los accesorios del horno. Después de limpiar y lavar con una esponja, séquelos.

Retire del compartimento de cocción todos accesorios que no necesite.

### Parrilla del Horno

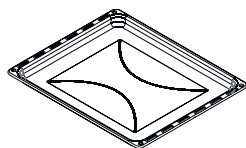


*Fig. 11*

Plato para moldes de pasteles y plato para freír, plato para alimentos congelados.

Gracias a su estructura especial Los estantes de alambre permanecen en posición horizontal incluso cuando se sacan del horno. Tenga cuidado para no deslizar el plato y derramar la comida.

### Bandeja Poco Profunda



*Fig. 12*

Para pasteles y galletas hechas en la bandeja.

Como que podría causar olor y el aceite podría salpicar desde la bandeja y ensuciar el horno, no hay que utilizar la bandeja poco profunda para cocinar.

## 7 ANTES DEL PRIMER USO

Antes de utilizar su nuevo dispositivo, primero se debe llevar a cabo algunos ajustes.

### **Limpieza del compartimento de cocción y de los accesorios.**

Antes de cocinar una comida por primera vez, primero limpie el compartimento de cocción y los accesorios.

### **Limpieza del compartimento de cocción.**

A fin de quitar el olor de un nuevo electrodoméstico, caliente el compartimento de cocción mientras está vacío y cerrado.

Asegúrese de que dentro del compartimento de cocción no queden residuos de embalaje, como espuma de poliestireno, y retire las cintas adhesivas del interior del aparato. Antes de calentar limpie las superficies rectas del compartimento de cocción utilizando un paño suave y húmedo. Ventile la cocina mientras continúe la operación de calentamiento.

Después de enfriar el compartimento de cocción limpie superficies rectas con agua detergente y un paño.

### **Limpieza de accesorios**

Limpie los accesorios completamente utilizando un cepillo suave o agua con detergente y un paño de cocina.

## 8 ESPECIFICACIONES Y FUNCIONAMIENTO DEL APARATO

### 8.1 Ajuste de Temperatura de Aparato

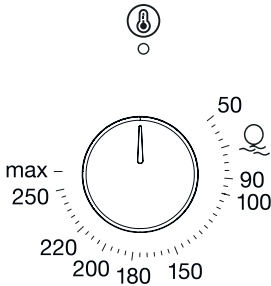


Fig. 13

Su aparato inicia a calentarse solamente unos segundos después de ajustar la temperatura.

Cuando la comida esté lista, apague el aparato colocando el interruptor de selección de funciones en la posición cero.






## 9 LIMPIEZA Y MANTENIMIENTO DEL APARATO

### Limpieza General

- Después de utilizarlo permite que el aparato se enfríe. Asegúrese de no dejar residuos en la puerta. Los muebles de cocina alrededor del aparato se pueden afectar a largo plazo, incluso cuando la puerta se deja entreabierta.
- Fallar en mantener y limpiar regularmente el aparato podría causar el deterioro en la superficie y reducir la vida útil del aparato, por lo tanto causar riesgos como resultado de esto.
- Antes de cualquier operación de limpieza, desenchufe el aparato o apague el aparato colocando el botón de "On/Off" (Encendido/ Apagado) del aparato en la posición de apagado.
- Antes de comenzar a limpiar permite que el aparato se enfríe.
- Asegúrese de que los agentes de limpieza que utiliza al limpiar su producto no tengan partículas que puedan rayar las superficies esmaltadas o pintadas.
- Para la limpieza del panel de control y las perillas, a fin de evitar que se borren los símbolos, no utilice limpiadores líquidos con partículas abrasivas y lanas de alambre.
- No limpie el horno con materiales como blanqueadoras, ácidos nítricos o ácidos clorhídricos.
- No utilice limpiadores a vapor a fin de limpiar el aparato.
- No intente quitar los botones del panel de control, ya que en algunos modelos estos no son extraíbles.
- No utilice productos de limpieza que contengan abrasivos (lana de alambre, polvo de limpieza, aerosoles para hornos, esponjas duras abrasivas), ácidos (blanqueadoras) o cloro.
- Puede obtener el limpiador de hornos en nuestros proveedores autorizados y utilizarlo para eliminar las manchas de aceite residual derramadas y secas y para conseguir una limpieza perfecta. Rocíe el spray de limpieza del horno sobre la superficie manchada, cierre la tapa y espere 10 minutos.
- En superficies esmaltadas, pintadas y de acero inoxidable no deje manchas de abrasivos y ácidos (jugo de limón, vinagre, etc.).

### Limpieza a vapor

- Antes de utilizar la función de limpieza con vapor, retire todos los accesorios del horno;
- Ponga 100 ml de agua en la base del horno y otros 400 ml de agua dentro de la bandeja poco profunda colocada en el 2º nivel (le recomendamos que use agua blanda) y cierre la puerta del horno.
- Seleccione la posición de calor inferior  .
- Ajuste la temperatura del horno a  hágalo funcionar durante 30 minutos.

- Para terminar el proceso de limpieza con vapor, ponga el botón en Off.
- Limpie la superficie interior del horno con un paño suave y húmedo cuando el horno alcance una temperatura que no le queme las manos, es decir, antes de que se enfríe completamente.
- Después de la limpieza, mantenga la puerta entreabierta a 15° para secar completamente los interiores de esmalte.

**⚠ ¡PELIGRO!**

Asegúrese de que el aparato se haya enfriado antes de tocarlo.

Riesgo de quemaduras.

### Quitar la Puerta del Horno

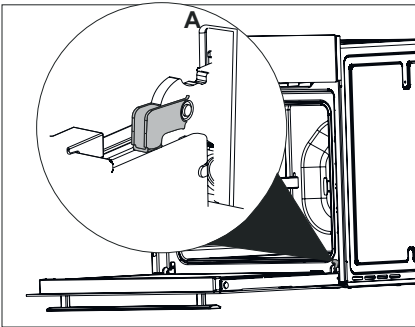


Fig. 14

Abra completamente la puerta tirando de la puerta del horno hacia usted (Fig. 14).

Luego, lleve el bloqueo de bisagra en el ángulo más ancho como se muestra en la ilustración (Fig. 14/A). Lleve en la misma posición ambas bisagras que conectan la puerta del horno al horno.

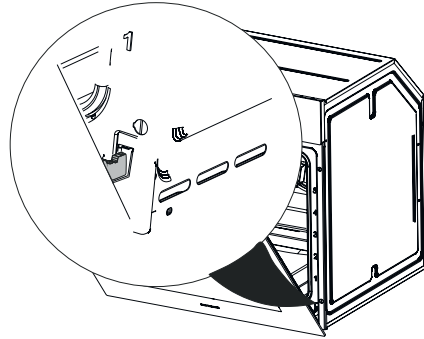


Fig. 15

Cierre la puerta del horno para que haga contacto con el bloqueo de bisagra como se muestra en (Fig. 15).

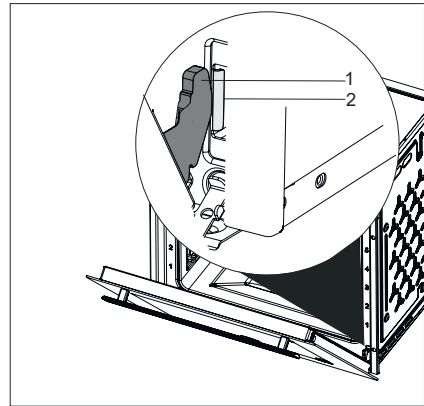


Fig. 16

- 1 Bisagra
- 2 Caja de Bisagra

A fin quitar la puerta del horno, saque las bisagras desde la caja de bisagra sosteniendo la puerta con ambas manos (Fig. 16).



*Repita al revés el procedimiento de quitar para instalar la puerta otra vez. Al instalar la puerta, recuerde asegurar las abrazaderas en la caja de bisagra.*

### Limpieza del Cristal del Horno

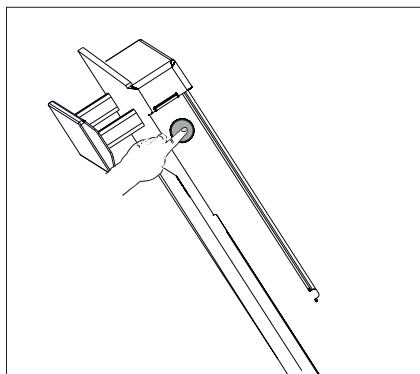


Fig. 17

Abra ligeramente la puerta del aparato

Presione sobre lados izquierdo y derecho del plástico superior de la puerta (Fig. 17).

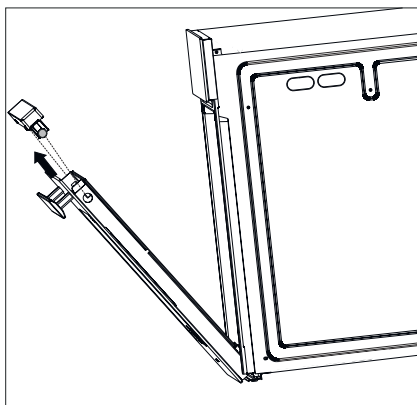


Fig. 18

Retire el plástico superior de puerta (Fig. 18).

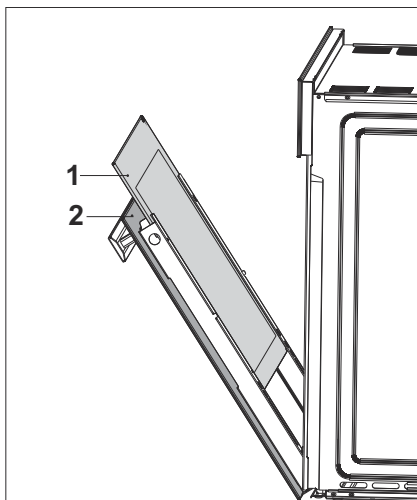


Fig. 19

- 1- Vidrio Interno del Horno
- 2- Vidrio Externo del Horno

- Retire el vidrio interno del aparato para limpiarlo (Fig. 19).
- Limpie la cubierta de vidrio utilizando esponja suave y seque con paño.
- Para limpiar el vidrio de la puerta del horno, no utilice agentes abrasivos de limpieza ni raspadores metálicos afilados. Utilizar dichos materiales para la limpieza, podría rayar la superficie del vidrio y causar que se rompa el vidrio.
- No se incline y aplique peso sobre la puerta del horno.

**¡ATENCIÓN!**

Como que la puerta pierde peso al quitar los vidrios, puede cerrarse bruscamente y causar lesiones.



*Repita el mismo procedimiento a fin de instalar el vidrio del horno.*

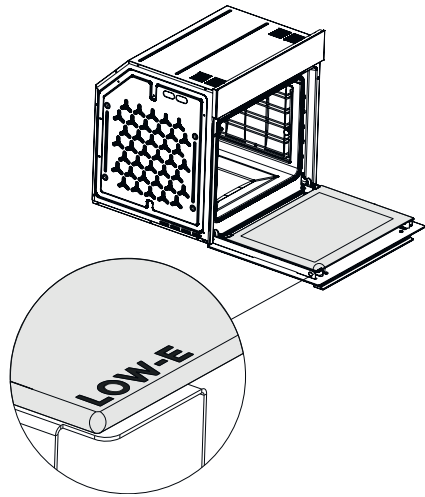


Fig. 20



*Al estar la puerta de su horno en posición horizontal, la inscripción LOW-E en el vidrio interior de la puerta de su horno será como se muestra en (Fig. 20)*

### Junta de Puerta de Horno

- Cuando el horno funciona durante un período prolongado, es posible que se produzca condensación dentro de la puerta delantera y en la junta de puerta. Elimine la posible condensación con un paño seco o una esponja.
- Controle el estado de esta junta a intervalos regulares. Cuando sea necesario, limpie sin utilizar agentes abrasivos de limpieza.
- Cuando se acumula suciedad en la junta de la puerta, es posible que la puerta no se cierre correctamente.
- Si la junta se daña, por favor, póngase en contacto con el más cercano Servicio Autorizado de. No utilice el horno hasta que sea reparado.

## 10 SUSTITUCIÓN DE LÁMPARA



*Antes de sustituir la lámpara del horno, desconecte la fuente de alimentación y espere a que el horno se enfríe a fin de eliminar el riesgo de descarga eléctrica.*

*Las superficies calientes pueden causar quemaduras.*



Fig. 21

2A/250V AC

Tamaño de tornillo E14

Indica el consumo máximo de energía de la lámpara. Se debe utilizar una lámpara con la misma potencia cuando se reemplaza la lámpara.



*Para conocer la potencia nominal utilizada en el producto, consulte la etiqueta de declaración en el producto.*

La bombilla utilizada en este producto no es adecuada para la iluminación de hogares. Esta lámpara se ha colocado para que el usuario pueda ver la comida.

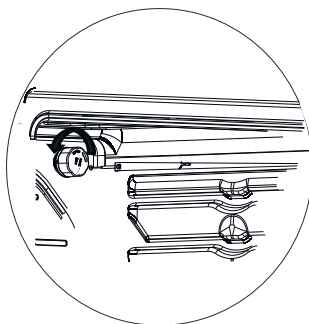


Fig. 22

Desconecte el aparato.

Retire la cubierta de lámpara (Fig. 22/1) girándola en sentido anti horario (Fig. 22/2).

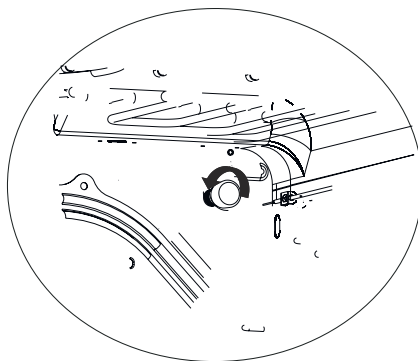







Fig. 23

Retire y sustituya la lámpara del horno girándola en sentido anti horario (Fig. 23).

Para instalar la cubierta de la lámpara, repita al revés el procedimiento provisto en (Fig. 22).

## 11 Explicación de Funciones Principales

Función	Explicación de función
	<p>No se seleccionó ningún programa en su dispositivo.</p>
	<p>Los calentadores superior e inferior están encendidos. La comida se calienta simultáneamente desde el fondo y desde la parte superior. Es apropiado para pasteles, empanadas o pasteles y guisos cocinados en sartenes. Cocine utilizando una sola bandeja.</p> <p>Cada parte del producto a cocinar se cocina de forma uniforme y rápidamente.</p>
	<p>Solamente el calentador inferior está encendido. También se puede aplicar, por ejemplo, para hornear pizza o alimentos que requieren ser dorados en la sección inferior.</p> <p>Limpieza a vapor función</p>
	<p>Solamente el calentador inferior está encendido.</p>
<p>*</p> 	<p>Está encendida la parrilla más grande en el techo del horno. Esto es adecuado para asar más carne.</p>



\* Se debe usar a Máx. 200°C'



## 12 TABLA DE COCCIÓN



*Para usar el horno, seleccione el modo de cocción y la temperatura deseada.*

- Coloque su comida en el horno
- Seleccione el modo de operación y la temperatura.

El horno se calienta a la temperatura preestablecida y conserva esta temperatura hasta el final del tiempo de cocción.

- Apague el horno utilizando los botones de función y/o de temperatura.

**Apagar el horno antes del tiempo esperado.**

- Apague el horno utilizando los botones de función y/o de temperatura.

### Tabla de Tiempos de Cocción



*Los valores especificados fueron determinados en condiciones de laboratorio. Sus valores podrían diferirse de estos valores.*



*La 1a parrilla del horno es la parrilla inferior.*



### ¡ATENCIÓN!

Mientras cocina, no ponga papel de aluminio en el fondo del horno. Esto puede causar incendios y daños a su aparato y a sus muebles.

Alimento	Función de Operación	Bandeja a Utilizar	Posición de Estante	Temperatura (°C)	Tiempo de Cocción (min.)aprox.
Pastel en bandeja		Un solo nivel	3	175	25...30
Pastel en hoja		Un solo nivel	3	175	25...30
Bizcocho		Un solo nivel	3	200	5...10
Galletas		Un solo nivel	3	175	25...30
Galletas		Un solo nivel	3	175	25...30
Bizcocho		Un solo nivel	2	200	30...40
Bollos		Un solo nivel	2	200	25...35
Levadura		Un solo nivel	2	200	35...45
Lasaña		Un solo nivel	2- 3	200	30...40
Pizza		Un solo nivel	2	200...220	15...20

Al cocinar con 2 bandejas, ponga la bandeja profunda en la rejilla superior y la bandeja poco profunda en la rejilla inferior.

Se recomienda pre-calentar para todo tipo de alimentos.



*Para las operaciones de cocción que requieren pre-calentamiento, realice el pre-calentamiento hasta que el horno alcance la temperatura deseada.*

### Consejos para pasteles

- En caso de que el pastel esté demasiado seco, aumente la temperatura unos 10 °C y disminuya el tiempo de cocción.
- Si el pastel está húmeda, utilice menos líquido o disminuya la temperatura unos 10 °C.
- Si la parte superior del pastel se quemó, póngalo en la rejilla inferior, disminuya la temperatura y aumente el tiempo de cocción.
- Cuando el interior del pastel está bien cocinado, pero el exterior está pegajoso, utilice menos líquido, disminuya la temperatura y aumente el tiempo de cocción.

### Consejos para pastelería

- Si la pastelería está demasiado seca, aumente la temperatura unos 10 °C y disminuya el tiempo de cocción. Humedezca la masa con una salsa hecha de leche, mantequilla, huevo y yogur.
- Si el tiempo de cocción de pastelería es demasiado largo, asegúrese de que el grosor de la masa no exceda la bandeja.
- Asegúrese de que la cantidad de salsa utilizada sea menor en el lado inferior de la masa, si la parte superior de la masa está cocida, pero la parte inferior no está cocinada. A fin de freír uniformemente, intenta untar una salsa entre las láminas de masa y sobre la masa.



*Cocine su masa con la posición y temperatura que se especifica en la tabla de cocción. Cuando la parte inferior se fríe menos otra vez, ponga en un estante inferior.*

### Consejos para platos de verduras

- Si el plato de verduras pierde su jugo y se seca, utilice una olla cerrada en lugar de bandeja. Las ollas cerradas contienen el jugo del plato.
- Si el plato de verduras está poco cocinado, hierva las verduras primero o prepara las verduras como alimento en conserva, y luego póngalas dentro del horno.



CATA ELECTRODOMÉSTICOS, S.L.

Oficinas: c/ Anabel Segura, 11, Edif. A, 3a pl. 28108. Alcobendas. Madrid. España

Fábrica: c/ del Ter 2, Apdo. 9. 08570. Torelló. Barcelona. España

T. +34 938 594 100 - Fax +34 938 594 101

[www.cnagroup.es](http://www.cnagroup.es) - [cna@cnagroup.es](mailto:cna@cnagroup.es)

Atención al Cliente: 902 410 450 / +34 938 521 818 - [info@cnagroup.es](mailto:info@cnagroup.es)

SAT Central Portugal: +351 214 349 771 - [service@junis.pt](mailto:service@junis.pt)