



ES MANUAL DE INSTRUCCIONES

PT MANUAL DE INSTRUÇÕES

EN INSTRUCTIONS FOR USE

FR MANUEL D'UTILISATION

cata 

Estimado Cliente,

Gracias por confiar en este producto.

Nuestro objetivo es que pueda usar de manera óptima y eficiente este producto respetuoso con el medio ambiente fabricado en nuestras modernas instalaciones bajo condiciones óptimas en cuanto a la calidad global.

Le aconsejamos leer este manual de instrucciones en su totalidad antes de usar el horno y guardarlo para siempre para que las características del horno incorporado que ha adquirido permanezcan igual que el primer día durante mucho tiempo.

Nota: Este manual de instrucciones sirve para varios modelos. Puede que su aparato no cuente con algunas de las funciones descritas en el manual.

Las imágenes del producto son esquemáticas.

Este producto ha sido fabricado en instalaciones modernas respetuosas con el medio ambiente sin perjudicar la naturaleza.

Los productos con un asterisco (*) son opcionales.

«Cumple con la normativa AEEE»

Contenidos

Advertencias importantes.....	39
Conexión eléctrica.....	48
Presentación del aparato.....	49
Accesorios.....	50
Especificaciones técnicas.....	51
Instalación del aparato.....	51
Panel de control.....	57
Uso del horno.....	59
Uso de la parrilla.....	60
Uso del asador de pollo.....	60
Tipos de programas.....	61
Recomendaciones acerca de la cocción.....	62
Tabla de cocción.....	63
Hornear con la piedra para pizzas.....	64
Mantenimiento y limpieza.....	65
Limpieza con vapor.....	65
Limpieza y montaje de la puerta del horno.....	66
Limpieza del cristal del horno.....	67
Paredes catalíticas.....	67
Posiciones del estante.....	67
Recambio de la luz del horno.....	68
Solución de problemas.....	69
Reglas de manipulación.....	71
Recomendaciones para el ahorro de energía.....	71
Eliminación respetuosa con el medio ambiente.....	72
Información sobre el embalaje.....	72

ADVERTENCIAS IMPORTANTES

1. La instalación y la reparación siempre deben ser realizadas por el “**SERVICIO AUTORIZADO**”. El fabricante no se hace responsable de las operaciones realizadas por personas no autorizadas.

2. Lea atentamente estas instrucciones de funcionamiento. Solo de esta manera puede usar el dispositivo de forma segura y correcta.

3. El horno debe usarse de acuerdo con las instrucciones de funcionamiento.

4. Mantenga a los niños menores de 8 años y a las mascotas alejados cuando opere.

5. **Las partes accesibles pueden calentarse durante el uso. Los niños deben mantenerse lejos.**

6. **ADVERTENCIA: Peligro de incendio: no almacene artículos que en las superficies de cocción.**

7. **ADVERTENCIA: El aparato se calienta durante su uso. Debe tenerse cuidado de no tocar los calentadores del interior del horno.**

8. Las condiciones de configuración de este dispositivo se especifican en la etiqueta. (O en la placa de datos)

9. Las partes accesibles pueden estar calientes cuando se usa la parrilla. Los niños pequeños deberían mantenerse lejos.

10. **ADVERTENCIA: Este aparato está diseñado para cocinar. No debe utilizarse para otros propósitos, como para calefacción.**

11. Para limpiar el aparato, no use limpiadores de vapor.

12. Asegúrese de que la puerta del horno esté completamente cerrada después de colocar los alimentos dentro del horno.

13. NO TRATE NUNCA de apagar el fuego con agua. Solo apague el circuito del dispositivo y luego cubra la llama con una cubierta o una manta ignífuga.

14. ADVERTENCIA: Los niños menores de 8 años de edad deben mantenerse lejos menos que sean supervisados continuamente.

15. Debe evitarse tocar los elementos calientes.

16. PRECAUCIÓN: El proceso de cocción deberá ser supervisado. El proceso de cocción siempre deberá ser supervisado.

17. Este aparato puede ser utilizado por niños de 8 años y mayores y las personas con capacidades físicas, sensoriales o mentales reducidas o falta de experiencia y conocimiento, si se les ha dado la supervisión o instrucciones relativas al uso del aparato de una manera segura y comprenden los peligros involucrados. Los niños no deben jugar con el aparato. Los niños no deberán realizar la limpieza y el mantenimiento sin estar vigilados por parte de un adulto.

18. Este dispositivo ha sido diseñado solo para uso doméstico.

19. Los niños no deben jugar con el aparato. La limpieza o el mantenimiento al aparato por parte del usuario no debe ser realizado por niños a menos que sean mayores de 8 años y sean supervisados por adultos.

20. Mantenga el aparato y su cable de alimentación lejos de niños menores de 8 años.

21. Coloque cortinas, tul, papel o cualquier material inflamable (inflamable) lejos del aparato antes de comenzar a usarlo. No coloque materiales inflamables encima o dentro del aparato.

22. Mantenga abiertos los canales de ventilación.

23. El aparato no es adecuado para su uso con un temporizador externo o un sistema de control remoto por separado.

24. No caliente latas cerradas ni frascos de vidrio. La presión puede llevar a los tarros a explotar.

25. El asa del horno no es un colgador de toallas. No cuelgue toallas, etc. en el asa del horno.

26. No coloque las bandejas del horno, platos u hojas de aluminio directamente sobre la base del horno. El calor acumulado puede dañar la base del horno.

27. Mientras coloca alimentos o retira alimentos del horno, etc., siempre use guantes resistentes al calor.

28. No use el producto estando bajo medicación y/o bajo la influencia del alcohol, que puede afectar su capacidad de buen juicio.

29. Tenga cuidado al usar alcohol en sus alimentos. El alcohol se evaporará a altas temperaturas y puede prenderse fuego y causar un incendio si entra en contacto con superficies calientes.

30. Después de cada uso, verifique si la unidad está apagada.

31. Si el aparato está defectuoso o tiene un daño visible, no lo haga funcionar.

32. No toque el enchufe con las manos mojadas. No tire del cable para desconectarlo, siempre sostenga el enchufe.

33. No use el aparato con el cristal de la puerta frontal retirado o roto.

34. Coloque el papel de hornear junto con la comida en un horno precalentado poniéndolo dentro de una olla o en un accesorio de horno (bandeja, parrilla de alambre, etc.).

35. No coloque objetos que puedan alcanzar los niños en el aparato.

36. Es importante colocar la parrilla de alambre y la bandeja correctamente en los estantes de alambre y/o colocar correctamente la bandeja en el estante. Coloque la parrilla o bandeja entre dos rieles y asegúrese de que esté equilibrada antes de poner comida sobre ella.

37. Contra el riesgo de tocar los elementos del calentador del horno, retire las partes sobrantes del papel de hornear que cuelgan del accesorio o contenedor.

38. Nunca lo use a temperaturas de horno superiores a la temperatura de uso máxima indicada en su papel de hornear. No coloque el papel de hornear en la base del horno. Con el fin de evitar el riesgo de tocar las partes calientes y quemadores del horno, retire el exceso de papel de hornear colgante del accesorio o contenedor.

39. Cuando la puerta esté abierta, no coloque ningún objeto pesado sobre la puerta ni permita que los niños se sienten en ella. Puede hacer que el horno vuelque o que las bisagras de la puerta se dañen.

40. Los materiales de embalaje son peligrosos para los niños. Mantenga los materiales de embalaje lejos del alcance de los niños.

41. No utilice limpiadores abrasivos ni raspadores metálicos afilados para limpiar el cristal, ya que los arañazos que pueden ocurrir en la superficie del cristal de la puerta pueden hacer que el cristal se rompa.

42. El usuario no debe manejar el horno solo.

43. Durante el uso, las superficies internas y externas del horno se calientan. Cuando abra la puerta del horno, retroceda para evitar que salga vapor caliente del interior. Hay riesgo de quemaduras.

44. No coloque objetos pesados cuando la puerta del horno esté abierta, existe el riesgo de que se voltee.

45. El usuario no debe dislocar la resistencia durante la limpieza. Puede causar una descarga eléctrica.

46. El suministro del horno se puede desconectar durante cualquier trabajo de construcción en el hogar. Después de completar el trabajo, vuelva a conectar el horno debe ser hecho por un servicio autorizado.

47. Para evitar el sobrecalentamiento, el aparato no debe instalarse detrás de una cubierta decorativa.

48. Apague el aparato antes de quitar las protecciones. Después de limpiar, instale las protecciones de acuerdo con las instrucciones.

49. El punto de fijación del cable debe estar protegido.

50. No cocine la comida directamente en la bandeja/rejilla. Por favor, ponga la comida en las herramientas adecuadas antes de ponerlas en el horno.

Seguridad eléctrica

1. Conecte el aparato a un enchufe con conexión a tierra protegido por un fusible que cumpla con los valores especificados en el cuadro de especificaciones técnicas.

2. Haga que un electricista autorizado instale un equipo de puesta a tierra. Nuestra empresa no será responsable por los daños que se incurrirán debido al uso del producto sin conexión a tierra de acuerdo con las reglamentaciones locales.

3. Los interruptores automáticos del horno deben colocarse de modo que el usuario final pueda alcanzarlos cuando el horno esté instalado.

4. El cable de alimentación (el cable con enchufe) no debe entrar en contacto con las partes calientes del dispositivo.

5. Si el cable de suministro de energía (el cable con enchufe) está dañado, este cable debe ser reemplazado por el fabricante o su agente de servicio o un personal igualmente calificado para evitar una situación peligrosa.

6. NUNCA lave el producto rociando o vertiendo agua sobre él! Existe el riesgo de electrocución.

7. ADVERTENCIA: Para evitar descargas eléctricas, asegúrese de que el circuito del dispositivo esté abierto antes de cambiar la lámpara.

8. ADVERTENCIA: Corte todas las conexiones del circuito de suministro antes de acceder a las terminales.

9. No use cables cortados o dañados o cables de extensión que no sean el cable original.

10. Asegúrese de que no haya líquido o humedad en el tomacorriente donde está instalado el enchufe del producto.

11. La superficie posterior del horno también se calienta cuando se opera el horno. Las conexiones eléctricas no deben tocar la superficie posterior, de lo contrario, las conexiones podrían dañarse.

12. No apriete los cables de conexión a la puerta del horno y no los aplique sobre superficies calientes. Si el cable se derrite, esto puede provocar un cortocircuito en el horno e incluso un incendio.

13. Desenchufe la unidad durante la instalación, mantenimiento, limpieza y reparación.

14. Si el cable de alimentación está dañado, debe ser reemplazado por su fabricante o servicio técnico autorizado o cualquier otro personal calificado en el mismo nivel, para evitar cualquier situación peligrosa.

15. Asegúrese de que el enchufe esté insertado firmemente en el tomacorriente de la pared para evitar chispas.

16. No use limpiadores a vapor para limpiar el aparato, de lo contrario puede ocurrir una descarga eléctrica.

17. Se requiere un interruptor omnipolar capaz de desconectar la fuente de alimentación para la instalación. La desconexión de la fuente de alimentación debe proporcionarse con un interruptor o un fusible integrado instalado en una fuente de alimentación fija de acuerdo con el código de construcción.

18. El dispositivo está equipado con un cable **tipo “Y”**.

19. Las conexiones fijas se deben conectar a una fuente de alimentación que permita la desconexión omnipolar. Para dispositivos con categoría de sobretensión por debajo de III, el dispositivo de desconexión se conectará a la fuente de alimentación fija de acuerdo con el código de cableado.

Uso previsto

- 1.** Este aparato está diseñado para uso en el hogar. El uso comercial del aparato no está permitido.
- 2.** Este aparato solo se puede usar para cocinar. No debe usarse para otros fines, como calentar una habitación.
- 3.** Este aparato no debe usarse para calentar placas debajo de la parrilla, para secar la ropa o las toallas colgándolas en el asa o con fines de calefacción.
- 4.** El fabricante no asume ninguna responsabilidad por los daños debidos al mal uso o mal manejo.
- 5.** La parte del horno de la unidad se puede usar para descongelar, asar, freír y asar alimentos.
- 6.** La vida operativa del producto que ha comprado es de 10 años. Este es el período durante el cual el fabricante proporciona los recambios necesarios para el funcionamiento de este producto según lo definido.

Conexión Eléctrica

Debe instalar y conectar el horno en su sitio correctamente según las instrucciones del fabricante de la mano de un servicio técnico autorizado.

Debe instalar el aparato en una caja para horno con mucha ventilación.

Las conexiones eléctricas del aparato debe llevarse a cabo únicamente con enchufes con conexión a tierra, instalados conforme las normativas. Contacte con un electricista autorizado si no hay ningún enchufe con conexión a tierra donde vaya a colocarse el aparato. El fabricante no se responsabilizará de ninguna manera por los daños causados por la conexión de enchufes sin conexión a tierra al aparato.

El enchufe del horno debe tener conexión a tierra. Asegúrese de que el enchufe tenga conexión a tierra. El enchufe debe estar ubicado en un lugar al que pueda accederse después de la instalación.

El horno ha sido fabricado con 220-240 V 50/60 Hz. El aparato cuenta con corriente alterna, para el cual se necesita un fusible de 16 Amp. Si la corriente de la red es diferente a estos valores indicados, consulte con un electricista o un servicio técnico autorizado.

Cuando necesite sustituir el fusible eléctrico, por favor, asegúrese de que la conexión eléctrica se lleve a cabo de la siguiente manera:

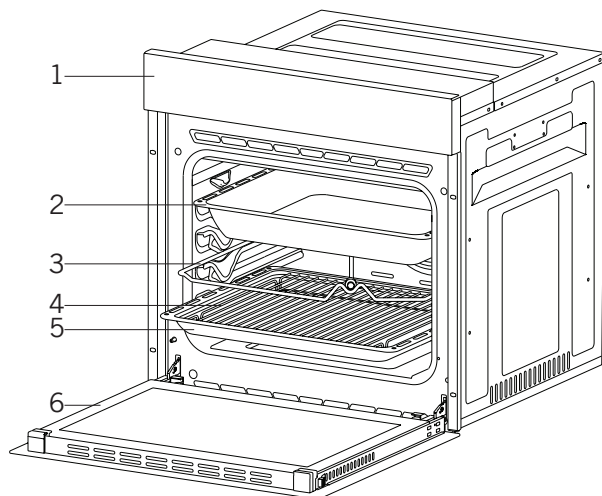
- Cable fásico marrón (a terminal activo)
- Cable azul hacia la terminal neutra
- Cable amarillo-verde hacia la terminal de tierra

Los conmutadores de desconexión del horno deben estar en un sitio accesible para el usuario final cuando el horno esté en su sitio.

El cable de alimentación (cable de enchufado) no debe tocar las zonas calientes del aparato.

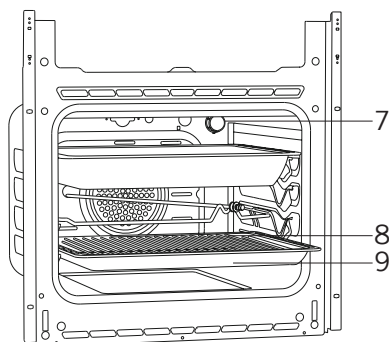
Si el cable de alimentación (cable de enchufado) está dañado, el importador, su agente de servicio o personal igualmente cualificado deberán sustituirlo para evitar situaciones de peligro.

PRESENTACIÓN DEL APARATO



- 1. Panel de control
- 2. Bandeja honda *
- 3. Brocheta para el pollo asado *

- 4. En la parrilla de rejilla de la bandeja
- 5. Bandeja estándar
- 6. Puerta del horno



- 7. Lámpara
- 8. En la parrilla de la bandeja de alambre
- 9. Bandeja estándar

Accesorios (opcional)



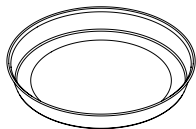
Bandeja profunda *

Se utiliza para pastelería, fritas y guiso. También puede utilizarla como recipiente de acumular aceite cuando se cocina pastel, comidas congeladas y comidas de carne directamente sobre parrilla.



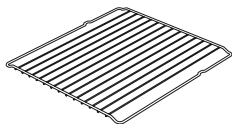
Bandeja / Bandeja vidrio *

Se utiliza para pastelería (galleta e.t.c) y alimentos congelados.



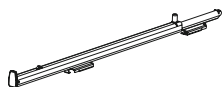
Bandeja redonda *

Se utiliza para pastelería congelada.



Parrilla de alambre

Se utiliza para poner en estantería deseada las comidas congeladas, las comidas para freír o las comidas al horno.



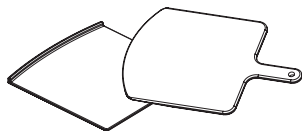
Carril telescópico *

Gracias a reiles telescópicos las bandejas o estantería de alambre se puede poner y quitar fácilmente.



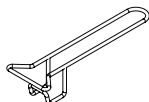
Parrilla de alambre dentro de bandeja *

Los alimentos que pueden pegar al cocinar como bistec se pueden cocinar sobre la parrilla de alambre dentro de la bandeja. Así se evita que los alimentos se peguen a la bandeja.



Piedra para pizzas y película *

Se utilizan para hornear platos como pizzas, pan, tortitas y también para sacar del horno los alimentos.



Asa de la bandeja *

Se usa para sostener bandejas calientes.

Especificaciones Técnicas

Especificaciones	SES 6004 / SES 6204 / MES 8007 / MDS 8007			
Potencia de la lámpara	15-25 W			
Termostato	40-240 / Máx °C			
Calefactor inferior	1200 W			
Calefactor superior	1000 W			
Calefactor turbo	1800 W			
Calefactor de la parrilla	Parrilla pequeña	1000 W	Parrilla grande	2000 W
Suministro de corriente	220V-240 V 50/60 Hz.			

Especificaciones	MDS-8008			
Potencia de la lámpara	15-25 W			
Termostato	40-240 / Max °C			
Calefactor inferior	1200 W			
Calefactor superior	1200 W			
Calefactor turbo	1800 W			
Calefactor de la parrilla	Parrilla pequeña	1200W	Parrilla grande	2400W
Suministro de corriente	220V-240 V 50/60 Hz.			

Las especificaciones técnicas pueden modificarse sin previo aviso para mejorar la calidad del producto.

Los valores proporcionados con el aparato o los documentos adjuntos son mediciones realizadas por laboratorios según los estándares correspondientes. Estos valores pueden variar según el uso y las condiciones ambientales.

Las cifras de esta guía son esquemáticas y puede que no coincidan exactamente con el producto.

INSTALACIÓN DEL APARATO

Asegúrese de que la instalación eléctrica sea apta para el funcionamiento del aparato. Si no, llame a un electricista y a un fontanero para realizar los arreglos necesarios. La firma fabricante no se responsabilizará por los daños que puedan ocasionarse debido al uso por parte de personas no autorizadas y la garantía quedará invalidada.

ADVERTENCIA: Es la responsabilidad del cliente preparar el emplazamiento en el que vaya a colocarse el aparato, así como el suministro eléctrico.

ADVERTENCIA: Deberán respetarse las normativas eléctricas locales durante la instalación del aparato.

ADVERTENCIA: Compruebe que no haya daños en el producto antes de instalarlo. No instale el producto si está dañado. Los productos dañados suponen un riesgo para su seguridad.

Advertencias importantes para la instalación:

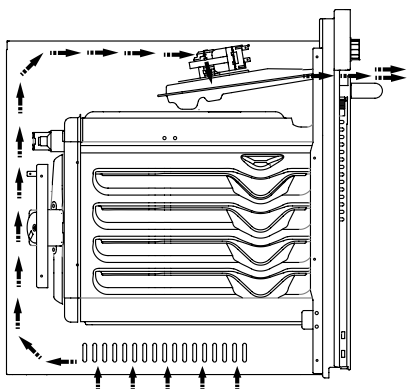


Figura 1

El ventilador de refrigeración extraerá vapor adicional para evitar el sobrecalentamiento de las superficies externas durante el funcionamiento del horno. Esta es una condición necesaria para una mejor cocción y funcionamiento del aparato. El ventilador de refrigeración seguirá funcionando después de finalizar la cocción. El ventilador se detendrá automáticamente después de que la refrigeración haya finalizado. Debe dejar un espacio detrás del lugar donde coloque el aparato para

un funcionamiento bueno y eficiente. No ignore este espacio, puesto que es necesario para el funcionamiento del sistema de ventilación del aparato.

Colóquelo en el sitio correcto

El producto se ha diseñado para montarse en encimeras comerciales. Deje una distancia de seguridad entre el producto y las paredes o los muebles de la cocina. Vea la ilustración en la siguiente página para obtener las distancias adecuadas. (Los valores son en mm).

- Las superficies utilizadas, las láminas sintéticas y adhesivos deben ser resistentes al calor. (mínimo 100 °C)
- Los armarios de cocina deben estar anivelados y fijados con el producto.
- Si hay un cajón debajo del horno, coloque una rejilla entre ambos.

ADVERTENCIA: No coloque el producto al lado de frigoríficos o refrigeradores. El calor emitido por el producto aumenta el consumo de energía de los aparatos de refrigeración.

ADVERTENCIA: No use la puerta y/o asa para llevar o mover el aparato.

Instalación y montaje del horno incorporado de 60 cm

Deberá escoger el lugar para la instalación del producto antes de empezar la instalación.

No instale el aparato en lugares donde haya fuertes corrientes de aire.

Para el traslado del aparato serán necesarias, al menos, dos personas. Para evitar dañar el suelo, no arrastre el aparato.

Retire todos los materiales de transporte de dentro y fuera del producto. Retire todos los materiales del producto.

Instalación debajo del mostrador

El armario del horno debe tener las dimensiones indicadas en la figura 2.

Para poder alcanzar la ventilación necesaria, deberá dejar un espacio en la parte posterior del armario tal como se indica en la imagen.

Después de montarlo, el espacio entre la parte inferior y superior del mostrador se indica en la figura 5 con «A». Es para la ventilación y no debe cubrirlos.

Instalación en un armario elevado

El armario del horno debe tener las dimensiones indicadas en la figura 4.

Deberán dejarse los espacios con las dimensiones indicadas en la imagen en la parte posterior del armario y las partes superiores e inferiores para obtener la ventilación necesaria.

Requisitos de instalación

Las dimensiones del producto se indican en la figura 3.

Las superficies de los muebles para el montaje y los materiales de montaje deben tener una resistencia de temperatura mínima de 100 °C.

Deberá fijar el armario de montaje. La superficie debe ser plana para evitar que el aparato se incline.

La base del armario debe ser lo suficientemente fuerte como para soportar una carga de 60 kg.

Colocar y fijar el horno

Coloque el horno en el armario con dos o más personas.

Asegúrese de que el marco del horno y el borde frontal de los muebles coincidan de manera uniforme.

El cable de alimentación no debe estar debajo del horno, apretado entre el horno y los muebles o doblarse.

Fije el horno a los muebles con los tornillos incluidos con el producto. Los tornillos deben colocarse tal como se indica en la figura 5 pasándolos a través de plásticos fijados en el marco del aparato. No apriete los tornillos en exceso. De lo contrario, puede que las cavidades de los tornillos se desgasten.

Compruebe que el horno no se mueva después de montarlo. Si no monta el horno según las instrucciones, hay riesgo de que se incline durante el funcionamiento.

Conexión eléctrica

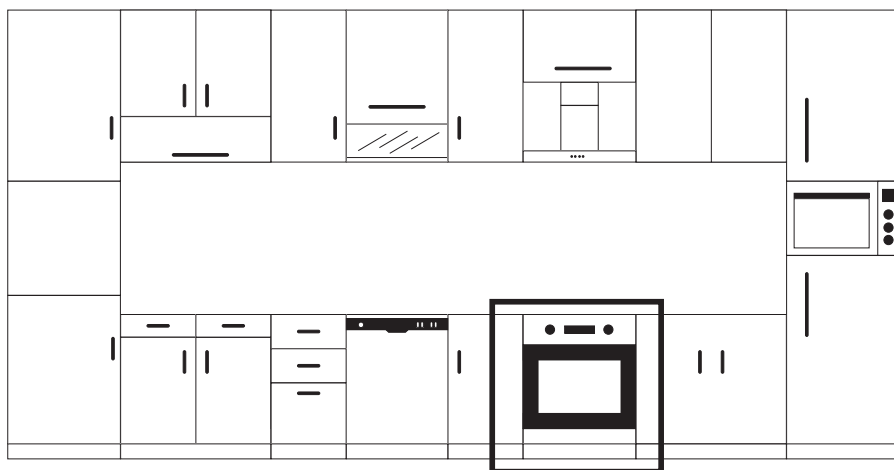
El lugar de instalación del producto debe contar con la instalación eléctrica adecuada.

La tensión de red debe ser compatible con los valores indicados en la placa de características del aparato.

La conexión del producto deberá realizarse según las normativas eléctricas locales y nacionales.

Antes de empezar la instalación, desconecte la red eléctrica. No conecte el aparato a la red hasta haber finalizado su instalación.

Instalación



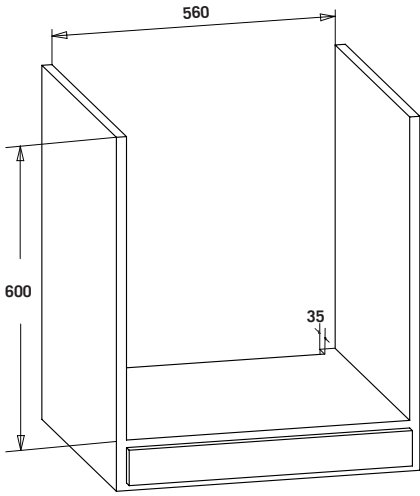


Figura 2

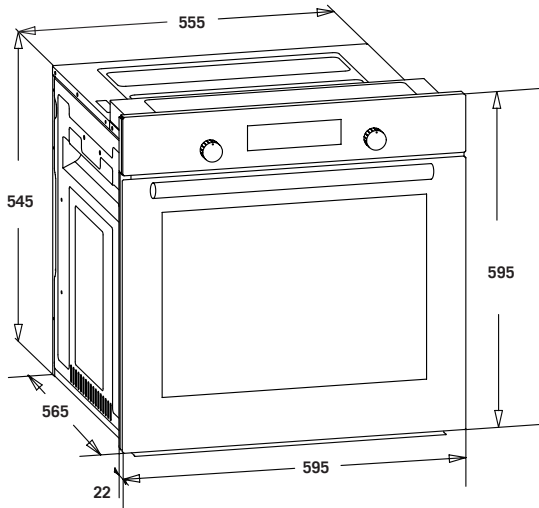
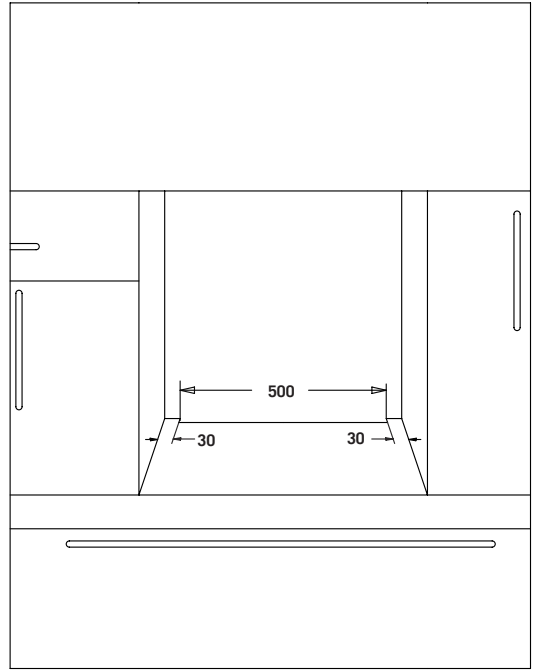


Figura 3

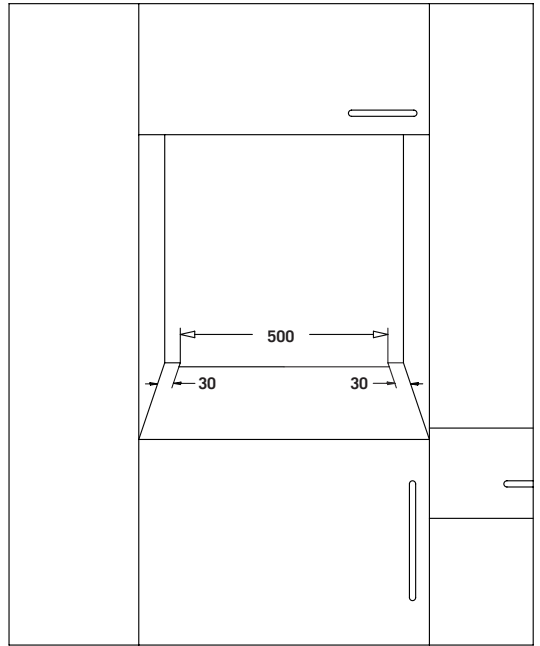
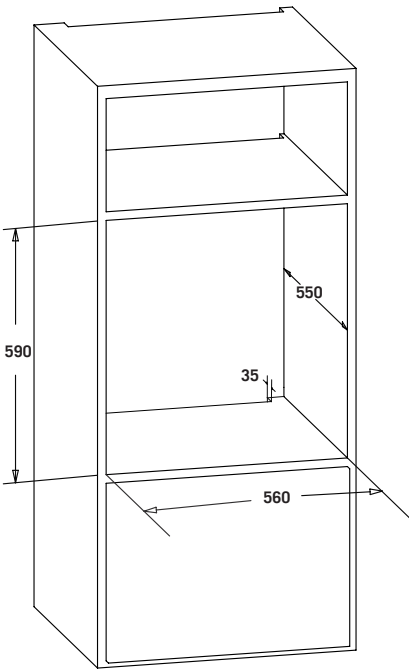
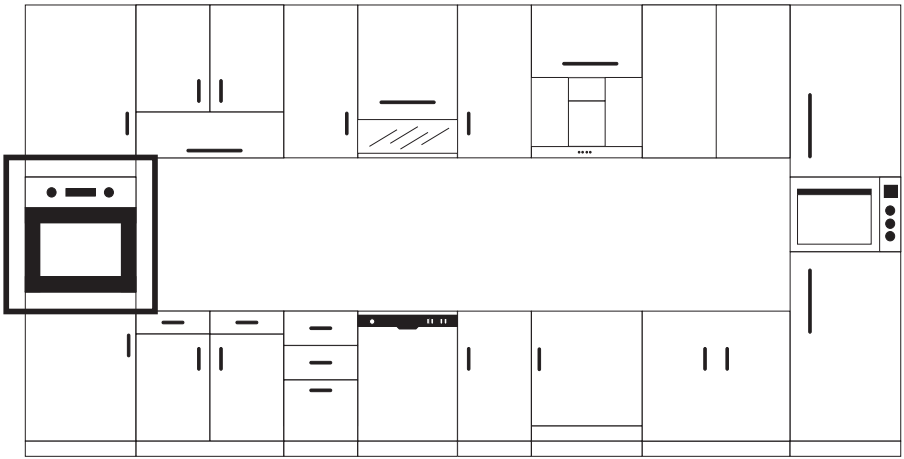


Figura 4

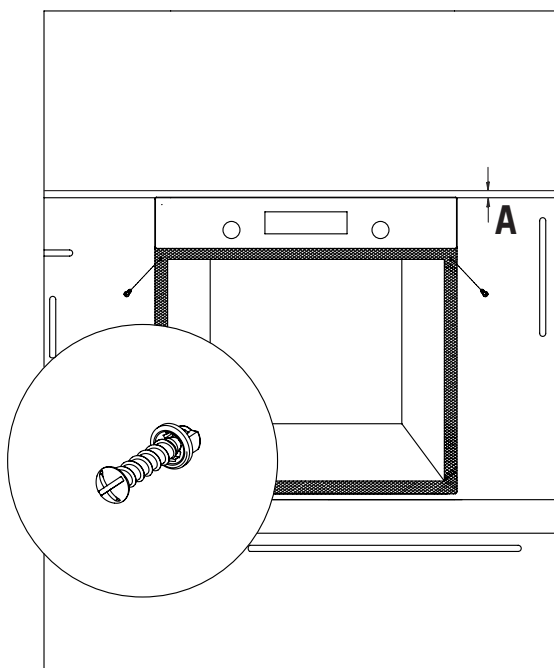


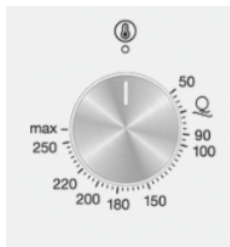
Figura 5

PANEL DE CONTROL

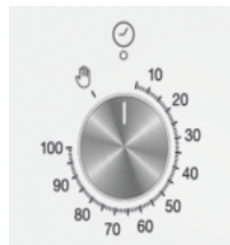


1. Botón de función
2. Temporizador mecánico o digital
3. Termostato

ADVERTENCIA: El panel de mandos de arriba es solo para fines ilustrativos. Considere el panel de mandos en su dispositivo.



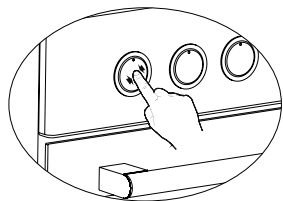
Botón del termostato: Le ayudará a configurar la temperatura de cocción de los alimentos que vayan a cocinarse en el horno. Gire el botón después de colocar los alimentos en el horno para establecer la temperatura deseada. Compruebe la tabla relacionada con las temperaturas de cocción de varios alimentos.



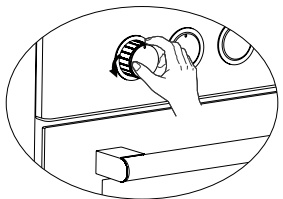
Perilla del temporizador mecánico*: Le ayudará a configurar el tiempo de cocción de los alimentos que vayan a cocinarse en el horno. El temporizador desactiva los calefactores cuando finaliza el tiempo establecido y le avisará de ello con un timbre. Consulte los tiempos de cocción en la tabla de cocción.

Utilizando El Botón Pop-Up *

El ajuste puede realizarse únicamente cuando se haga salir el botón en los modelos con botón emergente.



Asegúrese de que el botón emerja pulsándolo tal como se muestra en la imagen de la izquierda.



Podrá realizar los ajustes necesarios girándolo hacia la derecha o izquierda cuando el botón haya salido lo suficiente.

USO DEL HORNO

Uso inicial del horno

Deberá hacer lo siguiente cuando use el horno por primera vez y lleve a cabo las conexiones necesarias según las instrucciones:

1. Retire las etiquetas o los accesorios de dentro del horno. Si los hay, retire el folio de protección del lado frontal del aparato.

2. Retire el polvo y los restos del embalaje limpiando el interior con un paño húmedo. El interior del horno debe estar vacío. Enchufe el cable del aparato en la toma de corriente.

3. Ajuste el botón del termostato a la temperatura más alta (Máx. 240 °C) y haga funcionar el horno durante 30 minutos con la puerta cerrada. Mientras, puede que se produzca un poco de humo y mal olor, lo que es normal.

4. Limpie el interior del horno con agua ligeramente templada con detergente después de que se haya enfriado. Luego, séquelo con un paño limpio. Ahora podrá usar el horno.

Uso normal del horno

1. Ajuste el botón del termostato y la temperatura a la cual desee preparar los alimentos para empezar la cocción.

2. Podrá fijar el tiempo de cocción como desee con el botón de los modelos del temporizador mecánico. El temporizador desactivará los calefactores cuando el tiempo haya finalizado y emitirá un pitio como advertencia auditiva.

3. El temporizador desactivará los calefactores y emitirá una señal auditiva cuando el tiempo de cocción haya finalizado de acuerdo a la información introducida en los modelos con temporizador digital.

4. El sistema refrigerante del aparato seguirá funcionando después de completar la cocción. No corte el suministro eléctrico del aparato en esta situación, ya que es necesario para que éste se enfríe. El sistema se apagará una vez el enfriamiento se haya completado.

Uso De La Parrilla

1. Cuando coloque la parrilla en el estante superior, la comida en la parrilla no tocará la parrilla.

2. Puede precalentar durante 5 minutos mientras asa a la parrilla. Si es necesario, puede voltear la comida boca abajo.

3. La comida debe estar en el centro de la parrilla para proporcionar el máximo flujo de aire a través del horno.

Para encender la parrilla:

1. Coloque el botón de función sobre el símbolo de la parrilla.

2. Luego, ajústelo a la temperatura deseada de la parrilla.

Para apagar la parrilla:

Coloque el botón de función en la posición de apagado.

ADVERTENCIA: Mantenga la puerta del horno cerrada mientras cocina a la parrilla.

Uso Del Asador De Pollo *

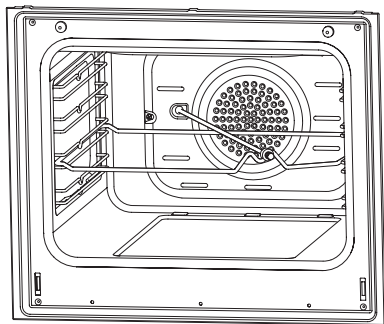


Figura 6

Coloque el asador en el marco. Deslice y gire el marco en el horno al nivel deseado. Ponga una sartén en la parte inferior para recoger los restos. Añada un poco de agua a la sartén para limpiarla más fácilmente. No olvide quitar la parte de plástico del asador. Después de terminar con la parrilla, atornille la asa de plástico a la brocheta y saque la comida del horno.

TÍPOS DE PROGRAMAS



Botón del programa: Le ayudará a establecer con qué calefactores se cocerán los alimentos colocados en el horno. A continuación se indican los tipos de programas de calefacción y sus funciones. Puede que no todos los modelos tengan todos los tipos de calefactores y, por consiguiente, los tipos de estos calefactores.

A continuación se indican los tipos de programas de calefacción del aparato y explicaciones importantes para que pueda cocinar varios alimentos según sus gustos personales.

	Elementos calefactores inferiores y superiores		Ventilador
	Elemento calefactor inferior y ventilador		Calefactor turbo y ventilador
	Parrilla y pollo asado		Elemento calefactor inferior-superior y ventilador
	Elemento calefactor inferior y superior y ventilador		Parrilla y ventilador
	Cocción multifunción (3D)		Parrilla
	Elemento calefactor inferior		Elemento calefactor superior
	Parrilla inteligente y ventilador		Limpieza con vapor

Elemento calefactor inferior: Seleccione este programa hacia el final del tiempo de cocción si va a asar la parte inferior de los alimentos.

Elemento calefactor superior: Se usa para calentar o asar posteriormente cantidades muy pequeñas de alimentos.

Elemento calefactor inferior y superior: Un programa que puede usarse para cocinar alimentos como por ejemplo pasteles, pizza y galletas.

Elemento calefactor inferior y ventilador: Se usa principalmente para cocinar alimentos tales como pasteles de fruta.

Elemento calefactor inferior y superior y ventilador: El programa es apto para cocinar alimentos como por ejemplo pasteles, bizcocho, lasaña. Apto también para cocinas platos de carne.

Parrilla: La parrilla se usa para asar platos de carne como por ejemplo estofados, salchichas y pescado. Mientras esté en la parrilla, la bandeja debe estar colocada en el estante inferior con agua dentro.

Calefactor turbo y ventilador: Apto para hornear y asar. Mantenga el ajuste de calor más bajo que el programa «del calefactor inferior y superior», ya que el calor se mueve inmediatamente a través del flujo de aire.

Parrilla y ventilador: Es adecuado para cocinar alimentos cárnicos. No se olvide de colocar una bandeja de cocción en una rejilla inferior dentro del horno y un poco de agua.

Cocción multifunción (3D): Apto para hornear y asar. Los calefactores inferiores y superiores funcionan también con la transmisión rápida de calor a través de flujos de aire. Es apto para las cocciones que requieran una única bandeja y calor intenso.

RECOMENDACIONES PARA LA COCCIÓN

En la siguiente tabla podrá encontrar información acerca de los tipos de alimentos que hemos probado y de los cuales hemos identificado sus valores de cocción en nuestros laboratorios. Los tiempos de cocción pueden variar según la tensión de red, la calidad, la cantidad y la temperatura del material a cocinar. Puede que los platos que pueda preparar con estos valores no sean de su gusto. Puede ajustar diferentes valores por su cuenta para obtener varios sabores y resultados a su gusto realizando pruebas.

ADVERTENCIA: Deberá precalentar el horno durante 7-10 minutos antes de colocar alimentos en él.

Tabla De Cocción

SES 6004 / SES 6204 / MES 8007 / MDS 8007:

Alimentos	Función de cocción	Temperatura de cocción (°C)	Parrilla de cocción	Tiempo de cocción (mín.)
Pastel	Estático / Estático+ventilador	170-180	2-3	35-45
Pastel pequeño	Estático / Turbo+ventilador	170-180	2	25-30
Tarta	Estático / Estático+ventilador	180-200	2	35-45
Pastelería	Estático	180-190	2	20-25
Galletas	Estático	170-180	2	20-25
Tarta de manzana	Estático / Turbo+ventilador	180-190	1	50-70
Bizcocho	Estático	200/150 *	2	20-25
Pizza	Ventilador estático	180-200	3	20-30
Lasaña	Estático	180-200	2-3	25-40
Merengue	Estático	100	2	50
Pollo asado **	Parrilla+ventilador	200-220	3	25-35
Pescado a la parrilla **	Parrilla+ventilador	200-220	3	25-35
Bistec de ternera **	Parrilla+ventilador	Máx	4	15-20
Albóndigas a la parrilla **	Parrilla+ventilador	Máx	4	20-25

* No precalentar. Se recomienda que la primera mitad de la cocción sea a 200 °C, mientras que la otra mitad se lleve a cabo a 150 °C.

** Deberá dar la vuelta a los alimentos una vez transcurrida la mitad del tiempo de cocción.

MDS 8008:

Alimentos	Función de cocción	Temperatura de cocción (°C)	Parrilla de cocción	Tiempo de cocción (mín.)
Pastel	Estático / Estático+ventilador	170-180	2-3	30-35
Pastel pequeño	Estático / Turbo+ventilador	170-180	2-3	25-30
Tarta	Estático / Estático+ventilador	180-200	2-3	30-35
Pastelería	Estático	180-190	2	25-30
Galletas	Estático / Turbo+ventilador	170-180	2-3	20-30
Tarta de manzana	Estático / Turbo+ventilador	180-190	2-3	40-50
Bizcocho	Estático / Turbo+ventilador	200/150 *	2-3	25-30
Pizza	Estático / Turbo+inferior	180-200	3	20-30
Lasaña	Estático	180-200	2-3	20-25
Merengue	Estático/ Inferior-superior+ventilador	100	2-3	60-70
Pollo asado **	Parrilla / Inferior-superior+ventilador	200-220	2-3	25-30
Pescado a la parrilla **	Parrilla	190-200-220	3-4	20-25
Bistec de ternera **	Parrilla	230	5	25-30
Albóndigas a la parrilla **	Parrilla	230	5	20-35

* No precalentar. Se recomienda que la primera mitad de la cocción sea a 200 °C, mientras que la otra mitad se lleve a cabo a 150 °C.

** Deberá dar la vuelta a los alimentos una vez transcurrida la mitad del tiempo de cocción.

Hornear Con La Piedra Para Pizzas *

Cuando cocine con piedra para pizza, coloque ésta sobre la parrilla y precaliente el horno en el modo pizza (turbo + inferior) a 230°C durante 30 minutos. Una vez que se haya precalentado y sin quitar la piedra para pizza, coloque la pizza sobre ella con la lámina (no coloque pizzas congeladas) y hornee a 180°C durante 20-25 minutos. Al finalizar la cocción, retire la pizza del horno con la película.

ADVERTENCIA: No coloque la piedra para pizzas en un horno precalentado.

ADVERTENCIA: Al finalizar la cocción, no saque la piedra para pizzas cuando está caliente y no lo coloque sobre superficies frías. De lo contrario, se puede agrietar.

ADVERTENCIA: No exponga la piedra para pizza a la humedad.

MANTENIMIENTO Y LIMPIEZA

1. Retire el enchufe de la toma de corriente.
2. No limpie las piezas internas, el panel, las bandejas y otras piezas del aparato con herramientas sólidas tales como un cepillo de cerdas, lana de acero o cuchillo. No use materiales abrasivos o raspantes ni detergente.
3. Tras la limpieza de las partes interiores del horno con un paño jabonoso, enjuáguelo y luego séquelo bien con un paño suave.
4. Limpie las superficies de cristal con productos de limpieza específicos para cristal.
5. No limpie el horno con limpiadores a vapor.
6. No utilice nunca productos inflamables como ácido, disolvente y gas mientras limpie el aparato.
7. Nunca lave ninguna parte del producto del aparato.
8. Use estearato de potasio (jabón suave) para la suciedad y manchas.

Limpieza Con Vapor *

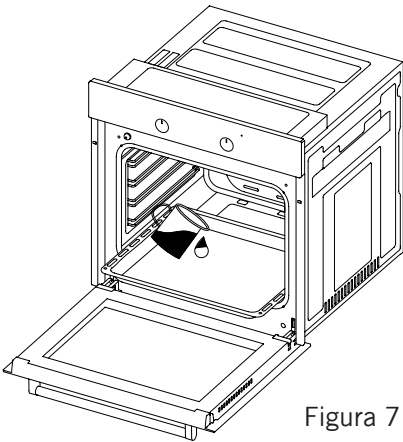


Figura 7

Le permitirá lavar los restos sólidos ablandados gracias al vapor generado en el horno.

1. Retire todos los accesorios del horno.
2. Vierta medio litro de agua en la bandeja y colóquela en la parte inferior del calentador.
3. Fije el interruptor en el modo de limpieza con vapor.
4. Fije el termostato a 70 °C y utilice el horno durante 30 minutos.

5. Después de utilizar el horno durante 30 minutos, abra la puerta del horno y limpie las superficies internas con un paño húmedo.

6. Use un líquido para lavar platos, agua tibia y un paño suave para la suciedad más incrustada. Luego, seque la zona que acaba de limpiar con un paño seco.

Limpieza Y Montaje De La Puerta Del Horno

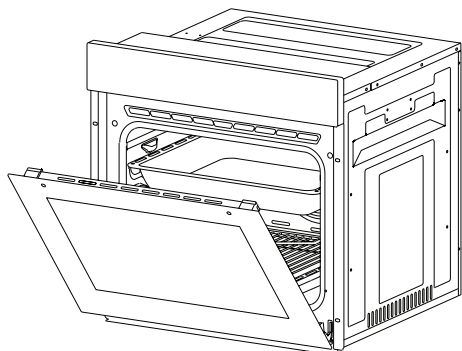


Figura 8

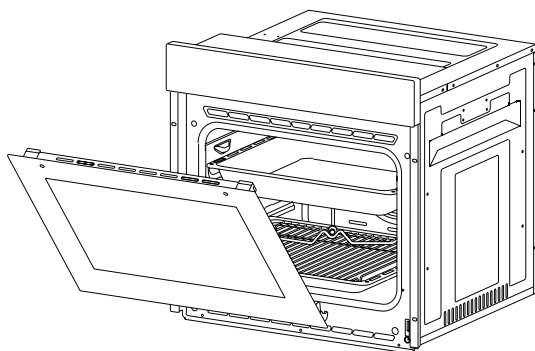


Figura 9

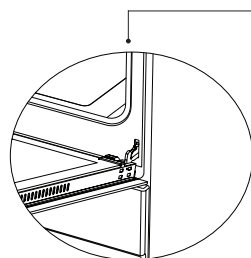


Figura 8.1

Abra la puerta totalmente tirando de ella hacia usted. Luego, desbloquéela tirando del bloqueo de bisagra hacia arriba con la ayuda de un destornillador tal como se indica en la **figura 8.1**.

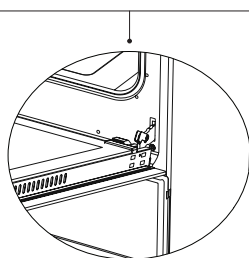


Figura 8.2

Fije el bloqueo de bisagra al mayor ángulo tal como se indica en la **figura 8.2**. Ajuste a la misma posición las dos bisagras que conectan la puerta con el horno.

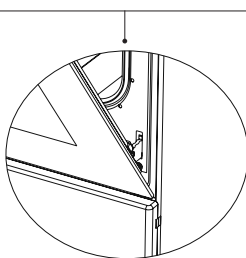


Figura 9.1

Más adelante, cierre la puerta para que quede en una posición en contacto con el bloqueo de la bisagra tal como se muestra en la **figura 9.1**.

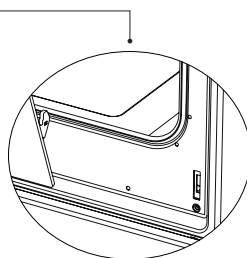


Figura 9.2

Para poder retirar la puerta del horno fácilmente, cuando se aproxime a la posición de cierre, coja la cubierta con las dos manos tal como se muestra en la **figura 9.2** y tire hacia arriba.

Haga lo mismo que hizo en orden inverso mientras abría la puerta para volver a colocar la puerta del horno.

Limpieza Del Cristal Del Horno

Levántelo presionando los lotes de plástico tanto en los lados izquierdo y derecho como se muestra en la figura 10 y tirándolo hacia usted mismo como se muestra en la figura 11. El cristal se soltará después de retirar el perfil tal como se indica en la figura 12. Retire el cristal que se ha soltado tirándolo hacia usted con cuidado. Fije el cristal exterior al perfil de la puerta del horno. Podrá lavar los cristales fácilmente después de retirarlos. Después de haber finalizado la limpieza y el mantenimiento, podrá volver a colocar los cristales siguiendo los mismos pasos en sentido inverso. Asegúrese de que el perfil esté colocada correctamente en su sitio.

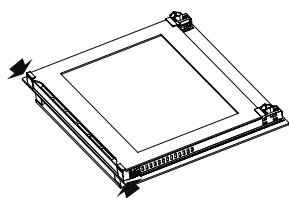


Figura 10

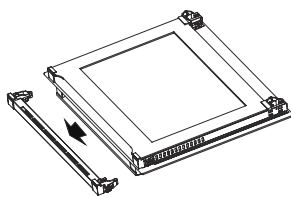


Figura 11

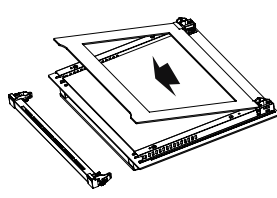


Figura 12

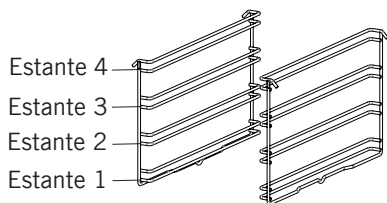
Paredes Catalíticas *

Las paredes catalíticas a la izquierda y a la derecha debajo de las guías. Las paredes catalíticas expulsan el mal olor y ofrecen el mejor rendimiento por parte de la cocina. Las paredes catalíticas también absorben los residuos de aceite y limpian el horno mientras está funcionando.

Retirar las paredes catalíticas

Para retirar las paredes catalíticas, debe extraer las guías. Tan pronto como haya extraído las guías, las paredes catalíticas se liberarán automáticamente. Las paredes catalíticas deben cambiarse cada 2-3 años.

Posiciones Del Estante



Es importante colocar la rejilla de alambre en el horno adecuadamente. No permita que el estante de alambre toque la pared trasera del horno. Las posiciones de los estantes se muestran en la siguiente figura. Puede colocar una bandeja profunda o una bandeja estándar en los estantes de alambre inferior y superior.

Instalación y eliminación de estantes de alambre

Para quitar los estantes de alambre, presione los clips que se muestran con las flechas en la figura, primero quite la parte inferior y la parte superior de la ubicación de instalación. Para instalar estantes de alambre, invierta el procedimiento para quitar el estante de alambre.

Recambio De La Luz Del Horno

ADVERTENCIA: Para evitar descargas eléctricas, asegúrese de abrir el circuito del aparato antes de cambiar la luz. (tener el circuito abierto significa que el suministro eléctrico está desactivado)

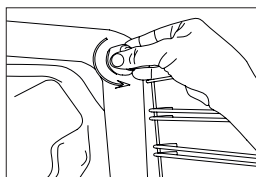
En primer lugar, desconecte el suministro eléctrico del aparato y asegúrese de que el aparato esté frío.

Retire la protección de cristal girándolo tal como se indica en la figura lateral izquierda. Si tiene alguna dificultad para realizar el giro, usar guantes de plástico le ayudará.

Luego, gire la lámpara para retirarla y coloque la nueva lámpara de la misma manera. Las características de la lámpara son las siguientes;

Vuelve a colocar la protección de cristal del aparato en la toma de corriente y finalice la sustitución. Ahora podrá usar el horno.

Tipo G9 Lámpara



220-240 V, AC
15-25 W

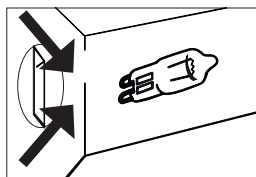
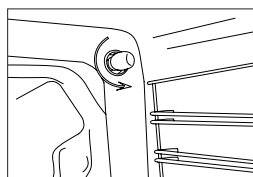


Figura 13

Tipo E14 Lámpara



220-240 V, AC
15 W

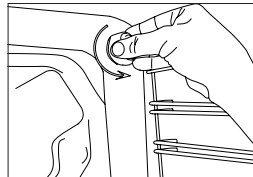


Figura 14

SOLUCIÓN DE PROBLEMAS

Puede resolver los problemas que puede encontrar con su producto al verificar los siguientes puntos antes de llamar al servicio técnico.

Puntos de verificación

En caso de que experimente un problema con el horno, primero revise la tabla a continuación y pruebe las sugerencias.

Problema	Causa probable	Qué hacer
El horno no funciona.	Suministro eléctrico no disponible.	Verifique el suministro de energía.
El horno se detiene durante la cocción.	El enchufe se sale de la toma de corriente.	Vuelva a instalar el enchufe en la toma de corriente.
Se apaga durante la cocción.	Operación continua demasiado larga.	Deje que el horno se enfríe después de largos ciclos de cocción.
	El ventilador no funciona	Escuche el sonido del ventilador de enfriamiento.
	Horno no instalado en un lugar con buena ventilación.	Asegúrese de que guardar los espacios libres indicados en el manual de instrucciones.
	Más de un enchufe en un enchufe de corriente.	Use solo un enchufe para cada enchufe de corriente.
Superficie exterior del horno se calienta mucho durante su funcionamiento.	Horno no instalado en un lugar con buena ventilación.	Asegúrese de que guardar los espacios libres indicados en el manual de instrucciones.
La puerta del horno no se abre correctamente.	Restos de alimentos atascados entre la puerta y la cavidad interna.	Limpiar bien el horno y tratar de volver a abrir la puerta.
La luz interna es débil o no funciona.	Objeto extraño que cubre la lámpara durante la cocción.	Limpe la superficie interna del horno y revise nuevamente.
	La lámpara podría estar fallando.	Reemplace con una lámpara con las mismas características técnicas.
Choque eléctrico al tocar el horno.	Sin una conexión a tierra adecuada.	Asegúrese de que la red eléctrica tenga una correcta toma a tierra.
	Se usa una toma de corriente sin conexión a tierra.	

Problema	Causa probable	Qué hacer
Goteo de agua	El agua o el vapor se pueden generar bajo ciertas condiciones dependiendo de la comida que se cocina. Esto no es un error del aparato.	Deje que el horno se enfríe y luego séquelo con un trapo de cocina.
Sale vapor de una grieta en la puerta del horno.		
Hay agua dentro del horno.		
El ventilador de refrigeración seguirá funcionando tras terminar la cocción.	El ventilador funciona durante un cierto período para la ventilación de la cavidad interna del horno.	Esto no es una falla del aparato; por lo tanto no debe preocuparse.
El horno no calienta.	La puerta está abierta.	Cierre la puerta y reinicie.
	Controles del horno no ajustados correctamente.	Lea la sección sobre el funcionamiento del horno y reinicie el horno.
	Fusible disparado o interruptor automático apagado.	Sustituya el fusible o reinicie el interruptor. Si esto se repite con frecuencia, llame a un electricista.
Humo que sale durante el funcionamiento.	Cuando utilice el horno por primera vez	El humo sale de los calentadores. Esto no es una falta. Después de 2-3 ciclos, no habrá más humo.
	Comida en el calentador.	Deje que el horno se enfríe y limpie los residuos de comida del suelo del horno y la superficie del calentador superior.
Cuando utilice el horno, saldrá olor a quemado o plástico.	Se usan accesorios plásticos u otros accesorios no resistentes al calor dentro del horno.	A altas temperaturas, debe usar accesorios de cristalería adecuados.
El horno no cocina bien.	La puerta del horno se abre con frecuencia durante la cocción.	No abra la puerta del horno con frecuencia, si la comida que está cocinando no requiere ser volteada. Si abre la puerta con frecuencia, la temperatura interna disminuirá y, por lo tanto esto influirá en el resultado de la cocción.

REGLAS DE MANIPULACIÓN

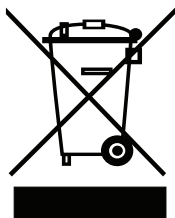
- 1.** No use la puerta y/o el asa para transportar o mover el aparato.
- 2.** Realice el movimiento y el transporte en el embalaje original.
- 3.** Preste la máxima atención al aparato mientras es cargado / descargado y manipulado.
- 4.** Asegúrese de que el embalaje esté bien cerrado durante la manipulación y el transporte.
- 5.** Proteja de factores externos (como humedad, agua, etc.) que puedan dañar el embalaje.
- 6.** Tenga cuidado de no dañar el aparato debido a golpes, colisiones, caídas, etc. mientras lo manipula y transporta, y no lo rompa ni lo deforme durante el funcionamiento.

RECOMENDACIONES PARA EL AHORRO DE ENERGÍA

Los siguientes detalles le ayudarán a usar su producto ecológica y económicamente.

- 1.** Use envases de color oscuro y esmalte que conducen mejor el calor en el horno.
- 2.** Mientras cocina su comida, si la receta o el manual del usuario indican que se requiere precalentar, precaliente el horno.
- 3.** No abra la puerta del horno con frecuencia mientras cocina.
- 4.** Trate de no cocinar múltiples platos simultáneamente en el horno. Puede cocinar al mismo tiempo colocando dos hornillas en el estante de rejilla.
- 5.** Cocine múltiples platos sucesivamente. El horno no perderá calor.
- 6.** Apague el horno unos minutos antes del tiempo de caducidad de la cocción. En este caso, no abra la puerta del horno.
- 7.** Descongele la comida congelada antes de cocinar.

ELIMINACIÓN RESPETUOSA CON EL MEDIO AMBIENTE



Deshágase del embalaje de una manera respetuosa con el medio ambiente.

El aparato está etiquetado según la directiva europea 2012/19/EU sobre aparatos eléctricos y electrónicos usados (residuos de equipo eléctrico y electrónico - WEE por sus siglas en inglés). La directiva establece el marco para la devolución y el reciclaje de aparatos usados como corresponde en toda la UE.

INFORMACIÓN SOBRE EL EMBALAJE

El embalaje del aparato se fabrica con materiales reciclables, de acuerdo con nuestro Reglamento Nacional sobre Medio Ambiente. No elimine los materiales de embalaje junto con los residuos domésticos o de otro tipo. Llévelos a uno de los puntos de reciclaje designado por las autoridades locales.



www.cata.es



CATA ELECTRODOMÉSTICOS, S.L.

Oficinas: c/ Anabel Segura, 11, Edif. A, 3a pl. 28108. Alcobendas. Madrid. España

Fábrica: c/ del Ter 2, Apdo. 9. 08570. Torelló. Barcelona. España

T . +34 938 594 100 - Fax +34 938 594 101

www.cnagroup.es - cna@cnagroup.es

Atención al Cliente: 902 410 450 / +34 938 521 818 - info@cnagroup.es

International SAT - www.cnagroup.es/warranty



XXXXXXXX.DD.MM.YYYY