



Register your
new device on
MyBosch now and
get free benefits:
[bosch-home.com/
welcome](https://bosch-home.com/welcome)



Horno empotrado

HRG7361.1

[es] Manual de usuario e instrucciones de montaje

Para más información, consulte la **Guía del usuario digital**.



Tabla de contenidos

MANUAL DE USUARIO

1	Seguridad	2
2	Evitar daños materiales	5
3	Protección del medio ambiente y ahorro	6
4	Familiarizándose con el aparato	7
5	Modos de funcionamiento	9
6	Accesorios	11
7	Antes de usar el aparato por primera vez	13
8	Manejo básico	14
9	Calentamiento rápido	16
10	Funciones de programación del tiempo.....	16
11	Cocción al vapor	17
12	Platos	20
13	Favoritos.....	22
14	Seguro para niños.....	23
15	Ajustes básicos.....	23
16	Home Connect	24
17	Cuidados y limpieza.....	27
18	Asistente de limpieza.....	29
19	Descalcificar.....	30
20	Secado	31
21	Puerta del aparato.....	31
22	Rejillas	35
23	Solucionar pequeñas averías.....	36
24	Eliminación.....	38
25	Servicio de Asistencia Técnica.....	39
26	Informaciones referentes al software libre y de código abierto	39
27	Declaración de conformidad	40
28	Así funciona	40

29	INSTRUCCIONES DE MONTAJE	49
29.1	Indicaciones de montaje generales	49



1 Seguridad

Tenga en cuenta las siguientes indicaciones de seguridad.

1.1 Advertencias de carácter general

- Lea atentamente estas instrucciones.
- Conservar las instrucciones y la información del producto para un uso posterior o para futuros propietarios.
- No conecte el aparato en el caso de que haya sufrido daños durante el transporte.

1.2 Uso conforme a lo prescrito

Este electrodoméstico ha sido diseñado exclusivamente para su montaje empotrado. Prestar atención a las instrucciones de montaje especiales.

La conexión de aparatos sin enchufe solo puede ser efectuada por personal especializado y autorizado. Los daños provocados por una conexión incorrecta no están cubiertos por la garantía.

Utilizar el aparato únicamente:

- para preparar bebidas y comidas.
- en el uso doméstico privado y en espacios cerrados del entorno doméstico.
- hasta una altura de 4000 m sobre el nivel del mar.

1.3 Limitación del grupo de usuarios

Este aparato podrá ser usado por niños a partir de 8 años y por personas con limitaciones físicas, sensoriales o mentales, o que carezcan de conocimientos o de experiencia, siempre que cuenten con la supervisión de una persona responsable de su seguridad o

hayan sido instruidos previamente en su uso y hayan comprendido los peligros que pueden derivarse del mismo.

No deje que los niños jueguen con el aparato.

La limpieza y el cuidado del aparato a cargo del usuario no podrán ser realizados por niños a no ser que tengan al menos 15 años de edad y que cuenten con la supervisión de una persona adulta.

Mantener a los niños menores de 8 años alejados del aparato y del cable de conexión.

1.4 Uso seguro

Introducir los accesorios correctamente en el compartimento de cocción.

→ "Accesorios", *Página 11*

⚠ ADVERTENCIA – ¡Riesgo de incendio!

Los objetos inflamables almacenados en el compartimento de cocción pueden prenderse fuego.

- ▶ No introducir objetos inflamables en el compartimento de cocción.
 - ▶ En caso de que salga humo del interior del aparato, apagar el aparato o tirar del enchufe y mantener la puerta cerrada para apagar cualquier llama que pudiera haber.
- Los restos de comida, grasa y jugo de asado pueden arder.
- ▶ Antes de poner en funcionamiento, eliminar la suciedad gruesa del compartimento de cocción, de la resistencia y de los accesorios.

Cuando se abre la puerta del aparato se producirá una corriente de aire. El papel para hornear puede entrar en contacto con los elementos calefactores e incendiarse.

- ▶ Fijar bien el papel de hornear a los accesorios al precalentar el aparato y al cocinar a fuego lento.
- ▶ Cortar siempre el papel de hornear a un tamaño adecuado y colocar encima una vajilla o un molde para hornear para sujetarlo.

⚠ ADVERTENCIA – ¡Riesgo de quemaduras!

El aparato y las piezas con las que el usuario entra en contacto se calentarán durante el uso.

- ▶ Proceder con precaución para evitar entrar en contacto con las resistencias.
- ▶ Los niños pequeños (menores de 8 años) deben mantenerse alejados.

Los accesorios y la vajilla se calientan mucho.

- ▶ Utilizar siempre agarradores para sacar los accesorios y la vajilla del compartimento de cocción.

Los vapores de alcohol pueden inflamarse cuando el interior del horno está caliente. La puerta del aparato puede abrirse de golpe. Pueden escaparse vapores calientes y llamas.

- ▶ Si se utilizan bebidas alcohólicas de alta graduación para cocinar, debe hacerse en pequeñas cantidades.
- ▶ No calentar bebidas alcohólicas (de más de 15 % en vol.), sin diluir (p. ej., añadidas o vertidas en los alimentos).
- ▶ Abrir la puerta del aparato con precaución.

⚠ ADVERTENCIA – ¡Riesgo de quemaduras por líquidos calientes!

Las partes accesibles se calientan durante el funcionamiento.

- ▶ No tocar nunca las partes calientes.
 - ▶ Mantener fuera del alcance de los niños.
- Al abrir la puerta del aparato puede salir vapor caliente. Tenga presente que, según la temperatura, no puede verse el vapor.
- ▶ Abrir la puerta del aparato con precaución.
 - ▶ Mantener fuera del alcance de los niños.
- Si se introduce agua al compartimento de cocción puede generarse vapor de agua caliente.
- ▶ Nunca verter agua en el compartimento de cocción caliente.

⚠ ADVERTENCIA – ¡Riesgo de lesiones!

Si el cristal de la puerta del aparato está dañado, puede fracturarse.

- ▶ No utilizar productos de limpieza abrasivos ni rascadores metálicos afilados para limpiar el cristal de la puerta del horno, ya que pueden rayar la superficie.

El aparato y las partes susceptibles de tocarse pueden tener bordes afilados.

- ▶ Tener cuidado con el manejo y la limpieza.
- ▶ Usar guantes de protección siempre que sea posible.

Las bisagras de la puerta del aparato se mueven al abrir y cerrar la puerta y podrían provocar daños.

- ▶ No tocar la zona de las bisagras.

Las piezas interiores de la puerta pueden tener bordes afilados.

- ▶ Llevar guantes de protección.

⚠ ADVERTENCIA – ¡Riesgo de descarga eléctrica!

Las reparaciones inadecuadas son peligrosas.

- ▶ Solo el personal especializado puede realizar reparaciones e intervenciones en el aparato.
- ▶ Utilizar únicamente piezas de repuesto originales para la reparación del aparato.
- ▶ Si el cable de conexión de red de este aparato resulta dañado, debe ser sustituido por personal especializado.

Un aislamiento incorrecto del cable de conexión de red es peligroso.

- ▶ Evitar siempre que el cable de conexión de red entre en contacto con piezas calientes del aparato o fuentes de calor.
- ▶ Evite siempre que el cable de conexión de red entre en contacto con esquinas o bordes afilados.
- ▶ No doble, aplaste ni modifique nunca el cable de conexión de red.

La infiltración de humedad puede provocar una descarga eléctrica.

- ▶ No utilizar limpiadores por chorro de vapor ni de alta presión para limpiar el aparato.

Un aparato dañado o un cable de conexión defectuoso son peligrosos.

- ▶ No ponga nunca en funcionamiento un aparato dañado.
- ▶ No tirar nunca del cable de conexión a la red eléctrica para desenchufar el aparato. Desenchufar siempre el cable de conexión de red de la toma de corriente.
- ▶ Si el aparato o el cable de conexión de red están dañados, desenchufar inmediatamente el cable de conexión de red o desconectar el interruptor automático del cuadro eléctrico.

- ▶ Llame al Servicio de Asistencia Técnica.
→ *Página 39*

⚠ ADVERTENCIA – ¡Riesgo de asfixia!

Los niños pueden ponerse el material de embalaje por encima de la cabeza, o bien enrollarse en él, y asfixiarse.

- ▶ Mantener el material de embalaje fuera del alcance de los niños.
- ▶ No permita que los niños jueguen con el embalaje.

Si los niños encuentran piezas de tamaño reducido, pueden aspirarlas o tragarlas y asfixiarse.

- ▶ Mantener las piezas pequeñas fuera del alcance de los niños.
- ▶ No permita que los niños jueguen con piezas pequeñas.

1.5 Cocción al vapor

Tener en cuenta estas indicaciones al utilizar una función de cocción al vapor.

⚠ ADVERTENCIA – ¡Riesgo de quemaduras por líquidos calientes!

Durante el funcionamiento continuado del aparato, el agua del depósito puede calentarse mucho.

- ▶ Vaciar el depósito de agua cada vez que el aparato funciona con vapor.

En el compartimento de cocción se genera vapor caliente.

- ▶ Mientras el aparato está en funcionamiento con vapor, no tocar dentro del compartimento de cocción.

Al extraer el accesorio puede derramarse líquido caliente.

- ▶ Extraer el accesorio caliente con cuidado y utilizando guantes de cocina.

⚠ ADVERTENCIA – ¡Riesgo de incendio!

Los vapores de estos líquidos inflamables pueden incendiarse en el compartimento de cocción cuando las superficies están calientes (explosión). La puerta del aparato puede abrirse de golpe. Pueden escaparse vapores calientes y llamas.

- ▶ No llenar el depósito con líquidos inflamables (p. ej., bebidas alcohólicas).
- ▶ Llenar el depósito exclusivamente con agua o con la solución descalcificadora recomendada.

2 Evitar daños materiales

2.1 En general

¡ATENCIÓN!

Los vapores de alcohol pueden inflamarse cuando el compartimento de cocción está caliente y provocar daños permanentes en el aparato. La acumulación de gases puede abrir de golpe la puerta del aparato, que podría caerse. Los cristales de la puerta pueden romperse y hacerse añicos. La insuficiencia de presión generada puede deformar notablemente del compartimento de cocción hacia el interior.

- ▶ No calentar bebidas alcohólicas (de más de 15 % en vol.), sin diluir (p. ej., añadidas o vertidas en los alimentos).

La presencia de agua en la base del compartimento de cocción mientras el aparato está funcionando a temperaturas superiores a 120 °C provoca daños en el esmalte.

- ▶ No poner el aparato en funcionamiento cuando haya agua en la base del compartimento de cocción.
- ▶ Limpiar el agua de la base del compartimento de cocción del aparato antes de ponerlo en funcionamiento.

Los objetos que se encuentran en la base del compartimento de cocción a temperaturas superiores a 50 °C provocan que se acumule el calor. Los tiempos de cocción y asado dejan de coincidir y el esmalte se estropea.

- ▶ No colocar accesorios, papel de hornear o film en la base del compartimento de cocción.
- ▶ No colocar recipientes en la base del compartimento de cocción si la temperatura está ajustada a más de 50 °C.

Si hay agua en el compartimento de cocción, puede generarse vapor de agua. El cambio de temperatura puede provocar daños.

- ▶ Nunca verter agua en el compartimento de cocción caliente.
- ▶ No colocar nunca recipientes con agua en la base del interior del horno.

La humedad acumulada en el compartimento de cocción durante un tiempo prolongado puede provocar corrosión.

- ▶ Secar el compartimento de cocción tras su uso. Para ello, abrir completamente la puerta del compartimento de cocción o utilizar la función de secado.
- ▶ No conservar alimentos húmedos durante un período prolongado en el compartimento de cocción cerrado.
- ▶ No conservar ningún alimento dentro del compartimento de cocción.
- ▶ No fijar nada en la puerta del aparato.

El jugo que gotea de la bandeja de horno produce manchas difíciles de eliminar.

- ▶ No sobrecargar la bandeja con un pastel de frutas demasiado jugoso.
- ▶ Utilizar la bandeja universal más profunda cuando sea posible.

Si se utilizan productos de limpieza para el horno en el compartimento de cocción mientras este esté caliente, el esmalte puede resultar dañado.

- ▶ Nunca se deben utilizar productos de limpieza para el horno en el compartimento de cocción mientras este esté caliente.
- ▶ Eliminar completamente cualquier residuo del compartimento de cocción y de la puerta del aparato antes de volver a encenderlo.

Si la junta presenta mucha suciedad, la puerta del aparato no cerrará correctamente. Los frontales de los muebles contiguos pueden deteriorarse.

- ▶ Mantener la junta siempre limpia.
- ▶ No poner nunca en marcha el aparato con la junta dañada o sin ella.

La puerta del aparato puede resultar dañada si se utiliza la puerta del aparato como asiento o superficie de almacenamiento.

- ▶ No apoyarse, sentarse ni colgarse de la puerta del aparato.
- ▶ No colocar recipientes ni accesorios sobre la puerta del aparato.

Según el tipo de aparato, los accesorios pueden rayar el cristal de la puerta al cerrarla.

- ▶ Introducir los accesorios en el compartimento de cocción hasta el tope.

El papel de aluminio puede ocasionar decoloraciones permanentes en el cristal de la puerta.

- ▶ El papel de aluminio en el compartimento de cocción no debe entrar en contacto con el cristal de la puerta.

2.2 Cocción al vapor

Tener en cuenta estas indicaciones al utilizar la función de cocción al vapor.

¡ATENCIÓN!

Los moldes de silicona no son apropiados para el funcionamiento combinado de aire caliente y vapor.

- ▶ Los recipientes deben ser resistentes al calor y al vapor.

Los recipientes oxidados pueden provocar corrosión en el compartimento de cocción. Incluso las manchas más pequeñas de óxido pueden provocar corrosión.

- ▶ No utilizar recipientes oxidados.

El agua caliente del depósito de agua puede dañar el sistema de vapor.

- ▶ Llenar el depósito únicamente con agua fría.

La presencia de agua en la base del compartimento de cocción mientras el aparato está funcionando a temperaturas superiores a 120 °C provoca daños en el esmalte.

- ▶ No poner el aparato en funcionamiento cuando haya agua en la base del compartimento de cocción.
- ▶ Limpiar el agua de la base del compartimento de cocción del aparato antes de ponerlo en funcionamiento.

Durante el funcionamiento con los modos de calentamiento con vapor caliente, se genera mucho vapor de agua. El agua de condensación que se acumula en el canal de goteo situado debajo del compartimento de cocción puede desbordarse y dañar los muebles adyacentes.

- ▶ No abrir la puerta del aparato durante su funcionamiento o abrirla lo menos posible.

Si la solución descalcificadora penetra en el panel de mando o en otras superficies delicadas, se podrían ocasionar daños.

- ▶ Eliminar la solución descalcificadora inmediatamente con agua.

Limpiar el depósito de agua en el lavavajillas puede comportar daños.

- ▶ No lavar el depósito de agua en el lavaplatos.
- ▶ Limpiar el depósito de agua con un paño suave y un detergente convencional.

3 Protección del medio ambiente y ahorro

3.1 Eliminación del embalaje

Los materiales del embalaje son respetuosos con el medio ambiente y reciclables.

- ▶ Desechar las diferentes piezas separadas según su naturaleza.



Eliminar el embalaje de forma ecológica.

3.2 Ahorrar energía

Si tiene en cuenta estas indicaciones, su aparato consumirá menos corriente.

Precalentar el aparato solo si así lo indican la receta o los ajustes recomendados.

→ "Así funciona", *Página 40*

- Si no se precalienta el aparato, se ahorra hasta un 20 % de energía.

Utilizar moldes para hornear oscuros, lacados o esmaltados en negro.

- Estos moldes para hornear absorben especialmente bien el calor.

Abrir la puerta del aparato lo menos posible durante el funcionamiento.

- La temperatura del compartimento de cocción se mantiene; no es necesario recalentar el aparato.

Hornear varios platos directamente uno detrás de otro o en paralelo.

- El compartimento de cocción se calienta tras el primer uso. De esta manera, se reducirá el tiempo de cocción del siguiente pastel.

Cuando se utilicen tiempos de cocción prolongados, apagar el aparato 10 minutos antes de finalizar el tiempo de cocción.

- El calor residual es suficiente para cocinar el plato a fuego lento.

Retirar los accesorios no utilizados del compartimento de cocción.

- Los accesorios innecesarios no deben calentarse.

Dejar que los alimentos ultracongelados se descongelen antes de cocinarlos.

- Se ahorra la energía destinada a descongelar los alimentos.

Desactivar el display en los ajustes básicos.

→ "Ajustes básicos", *Página 23*

- Cuando se apaga la pantalla, se ahorra energía.

Nota:

El aparato requiere:

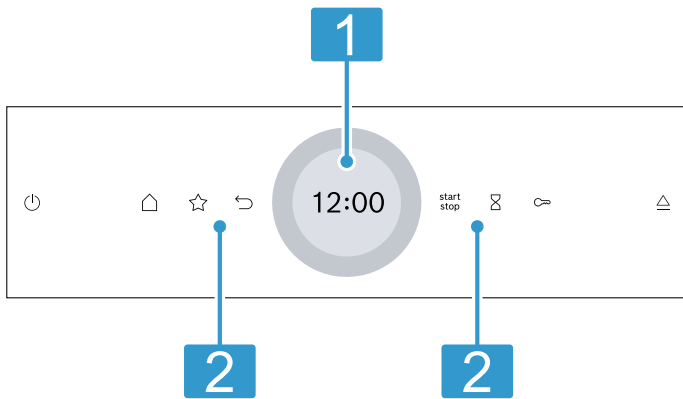
- 2 W máx. en modo de reposo conectado;
- 0,5 W máx. en modo de reposo no conectado con la pantalla apagada.

4 Familiarizándose con el aparato

4.1 Panel de mando

Mediante el panel de mando se pueden ajustar todas las funciones del aparato y recibir información sobre el estado de funcionamiento.

Según el modelo de aparato pueden variar pequeños detalles de la imagen, p. ej., el color y la forma.



1 Pantalla con anillo de ajuste

El aparato se ajusta en la pantalla con el anillo digital de inserción.

Se muestran los valores configurados en ese momento, las posibilidades de selección o los textos de aviso.

→ "Pantalla", Página 7

2 Teclas

Las teclas sirven para configurar directamente distintas funciones.

→ "Teclas", Página 7

4.2 Teclas

Seleccionar distintas funciones directamente con las teclas.

Tecla	Función
	Conectar o desconectar el aparato. → "Manejo básico", Página 14
	Abrir el menú de modos de funcionamiento. → "Modos de funcionamiento", Página 9
	Seleccionar directamente el modo de funcionamiento Favoritos. → "Favoritos", Página 22
	Retroceder un ajuste.

Tecla	Función
	Iniciar o interrumpir el funcionamiento. → "Manejo básico", Página 14
	Seleccionar el reloj avisador. → "Ajustar el reloj avisador", Página 17
	Mantenerlo pulsado durante al menos 4 segundos para activar el seguro para niños. → "Seguro para niños", Página 23
	Abrir el cuadro de mandos para retirar el depósito de agua. → "Llenar el depósito de agua", Página 18

4.3 Pantalla

La pantalla está dividida en distintas zonas.

Anillo de ajuste digital

Con el anillo de ajuste digital de la pantalla se modifican los valores ajustados.

Una vez alcanzados el valor mínimo o el máximo, estos valores permanecen en la pantalla. Volver a girar el valor con el anillo de ajuste en caso necesario.



Valores precisos de ajuste

Para ajustar valores precisos, p. ej., la hora con precisión al minuto, mantener pulsada la zona correspondiente del anillo de ajuste durante 1-2 segundos. Los valores de ajuste de mayor precisión se muestran como puntos.

Indicador de funcionamiento

En la parte superior de la pantalla se muestra información sobre el estado.

Símbolo	Interpretación
	El reloj avisador está activado. → "Ajustar el reloj avisador", Página 17
	El seguro para niños está activado. → "Seguro para niños", Página 23
	Intensidad de la señal WLAN para Home Connect. Cuanto más líneas aparezcan en el símbolo, mejor es la señal. Cuando el símbolo aparece tachado , significa que no hay señal WLAN. Si hay una «x» en el símbolo , significa que no hay conexión con el servidor Home Connect. → "Home Connect", Página 24

Símbolo	Interpretación
	El inicio a distancia con Home Connect está activado. → "Home Connect ", Página 24
	El diagnóstico remoto con Home Connect para el mantenimiento está activado. → "Home Connect ", Página 24

Zona de programación




En el centro de la pantalla se muestra la zona de programación.

En la zona de programación se muestran las posibilidades de selección actuales y los ajustes ya realizados.

El menú y otras posibilidades de ajuste están dispuestos en horizontal. Las listas de selección de funciones están dispuestas en vertical. Deslizar el dedo por la pantalla para desplazarse por la zona de programación. Para seleccionar una función, pulsar sobre la función en la pantalla.

→ "Ajustar el modo de funcionamiento", Página 14

Posibles símbolos en la zona de programación

Símbolo	Interpretación
	Confirmar el valor ajustado.
	Restablecer el valor ajustado.
	Modificar el valor ajustado durante el funcionamiento.

Nota: Una marca azul "new" o un punto azul junto a una función indica que se ha descargado una nueva función, un nuevo favorito o una actualización en el aparato con la aplicación Home Connect.

4.4 Compartimento de cocción

Diversas funciones del compartimento de cocción asisten al funcionamiento del aparato.

Rejillas

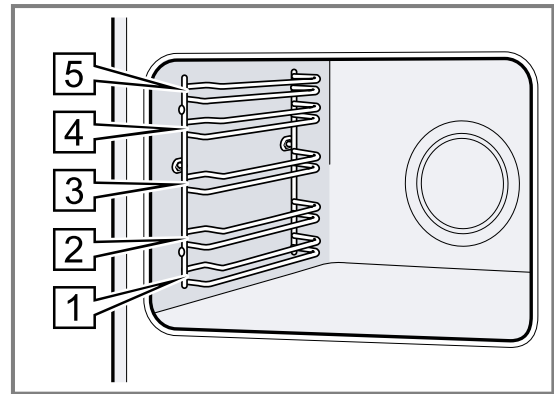
En las rejillas del compartimento de cocción pueden introducirse accesorios en diferentes alturas.

→ "Accesorios", Página 11

El aparato tiene cinco alturas de inserción. Dichas alturas de inserción se numeran de abajo arriba.

Las rejillas pueden desengancharse, p. ej., para limpiarlas.

→ "Rejillas", Página 35



Superficies autolimpiables

La placa posterior del compartimento de cocción es autolimpiable. Las superficies autolimpiables están recubiertas con una cerámica porosa mate y tienen una superficie rugosa. Cuando el aparato está en funcionamiento, las superficies autolimpiables recogen y eliminan las salpicaduras de grasa del asado o del asado al grill.

Si las superficies autolimpiables ya no se limpian correctamente por sí solas, es preciso calentar el compartimento de cocción de forma selectiva.

→ "Regenerar las superficies autolimpiables del compartimento de cocción", Página 29

Iluminación

Una o varias luces iluminan el compartimento de cocción.

Si se abre la puerta del aparato, se vuelve a encender la iluminación del compartimento de cocción. Si la puerta permanece abierta más de 18 min aprox., se vuelve a apagar la iluminación.

Si se inicia el funcionamiento, la iluminación se enciende en la mayoría de los modos. Cuando el funcionamiento ha finalizado, la iluminación se apaga.

Ventilador

El ventilador se enciende y se apaga en función de la temperatura del aparato. El aire caliente escapa por la puerta.

¡ATENCIÓN!

Si se cubren las rendijas de ventilación, el aparato se sobrecalienta.

► No obstruir la abertura de ventilación.

El ventilador continúa funcionando durante un tiempo determinado después de apagar el horno para que el aparato se enfríe más rápidamente.

Puerta del aparato

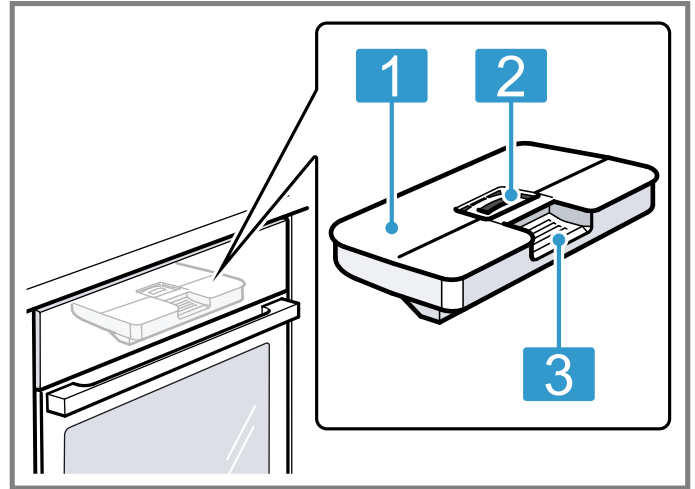
Si se abre la puerta del aparato durante el funcionamiento, este se detiene. Cuando la puerta del aparato se cierra, el funcionamiento se reanuda automáticamente.

Depósito de agua

Se necesita el depósito de agua para los modos de calentamiento con vapor.

El depósito de agua se encuentra detrás del cuadro de mandos.

→ "Llenar el depósito de agua", *Página 18*



- 1** Tapa del depósito
- 2** Apertura de llenado y vaciado
- 3** Asa para extraer e insertar

5 Modos de funcionamiento

Aquí se muestra una vista general sobre los modos de funcionamiento y las funciones principales.

Para abrir el menú, pulsar

Modo de funcionamiento	Aplicación
Modos de calentamiento	Existen modos de calentamiento adaptados de forma precisa para conseguir una preparación óptima de los alimentos. → "Modos de calentamiento", <i>Página 10</i> → "Manejo básico", <i>Página 14</i>
Cocción al vapor	Preparación suave de platos con modos de calentamiento con vapor. → "Cocción al vapor", <i>Página 17</i>
Favoritos	Utilizar los propios ajustes guardados. → "Favoritos", <i>Página 22</i>
Platos	Utilizar los ajustes programados y recomendados para los diferentes alimentos. → "Platos", <i>Página 20</i>

Modo de funcionamiento	Aplicación
Limpieza	Seleccionar la función de limpieza para el compartimento de cocción. → "Asistente de limpieza", <i>Página 29</i> → "Descalcificar", <i>Página 30</i> → "Secado", <i>Página 31</i>
Ajustes básicos	Adaptar los ajustes básicos. → "Ajustes básicos", <i>Página 23</i>

Home Connect

Con Home Connect, es posible conectar el horno con un terminal móvil para poder controlarlo a distancia y utilizar la gama completa de funciones del aparato. En función del tipo de aparato, hay diversas funciones (o con características más amplias) disponibles con la aplicación Home Connect. Hay más información disponible en la aplicación.

→ "Home Connect", *Página 24*

5.1 Modos de calentamiento







A continuación, se explican las diferencias y la aplicación de cada modo de calentamiento para que siempre sea posible encontrar el que corresponda a cada alimento.

Los símbolos referentes a cada modo de calentamiento sirven para reconocerlos mejor.

Al seleccionar un modo de calentamiento, el aparato sugiere una temperatura o nivel adecuado. Pueden aceptarse o modificarse los valores en la zona indicada.



Si los ajustes de temperatura superan los 275 °C y el grill está al nivel 3, el aparato baja la temperatura tras unos 40 minutos a 275 °C, es decir, al nivel 1 de grill.

Símbolo	Modo de calentamiento	Rango de temperatura	Uso y funcionamiento
	Aire caliente 4D	30-275 °C	Hornear o asar en uno o varios niveles. El ventilador reparte el calor uniformemente por todo el compartimento de cocción desde la resistencia circular situada en el panel posterior.
	Calor superior e inferior	30-300 °C	Hornear al estilo tradicional o asar en un solo nivel. El modo de calentamiento está especialmente indicado para pasteles con recubrimiento jugoso. El calor proviene de forma homogénea de arriba y abajo.
	Aire caliente suave	125-250 °C	Preparar suavemente alimentos escogidos en un mismo nivel sin precalentarlos previamente. El ventilador reparte el calor uniformemente por todo el compartimento de cocción desde la resistencia circular situada en el panel posterior. Los alimentos se preparan por intervalos con el calor residual. Mantener la puerta cerrada durante la cocción. Este tipo de calentamiento se utiliza para calcular el consumo de energía en modo de circulación de aire y para determinar la clase de eficiencia energética.
	Air Fry	30-300 °C	Cocción crujiente en un nivel con poca grasa. Especialmente adecuado para alimentos que se suelen freír normalmente en aceite, p. ej., patatas fritas. El ventilador remueve el calor de la resistencia del grill alrededor de los alimentos a alta velocidad. La extracción de aire del compartimento de cocción se intensifica.
	Calor superior e inferior suave	150-250 °C	Preparar los alimentos seleccionados con cuidado. El calor proviene de arriba y abajo. Este tipo de calentamiento se utiliza para calcular el consumo de energía en el modo convencional.
	Turbogrill	30-300 °C	Asar carne de ave, pescado entero o piezas de carne grandes. La resistencia del grill y el ventilador se conectan y desconectan alternativamente. El ventilador hace circular el aire caliente en torno a los alimentos.
	Grill, superficie amplia	Niveles de grill: 1 = mínimo 2 = medio 3 = máximo	Hornear al grill alimentos planos o de poca altura, como filetes, salchichas o tostadas. Gratinar alimentos. Se calienta toda la superficie por debajo de la resistencia del grill.
	Grill, pequeña superficie	Niveles de grill: 1 = mínimo 2 = medio 3 = máximo	Asar al grill cantidades pequeñas, como filetes, salchichas o tostadas. Gratinar cantidades pequeñas. Se calienta la superficie central por debajo de la resistencia del grill.


Símbolo	Modo de calentamiento	Rango de temperatura	Uso y funcionamiento
	Posición de pizza	30-275 °C	Preparar pizzas o alimentos que necesitan mucho calor por la parte inferior. El calor proviene de la resistencia inferior y de la resistencia circular situada en la placa posterior.
	Cocción a baja temperatura	70-120 °C	Cocinar suave y lentamente trozos de carne asados y tiernos en recipientes sin tapa. A baja temperatura, el calor se emite de forma homogénea desde las resistencias inferior y superior.
	Descongelar	30-60 °C	Descongelar suavemente alimentos congelados.
	Calor inferior	30-250 °C	Volver a hornear alimentos o cocer al baño maría. El calor proviene de la resistencia inferior.
	Conservar caliente	50-100 °C	Conservar calientes alimentos horneados.
	Precalentar recipientes	30-90 °C	Precalentar los recipientes.

Modos de calentamiento con vapor

Los modos de calentamiento con vapor se encuentran en el menú  "Cocción al vapor" en.

Símbolo	Modo de calentamiento	Rango de temperatura	Uso y funcionamiento
	Regenerar	80-180 °C	Recalentar cuidadosamente platos cocinados y productos de panadería. Los alimentos no se resecan gracias al efecto del vapor.
	Dejar levar la masa	30-50 °C	Dejar levar la masa de levadura. La masa fermenta con mayor rapidez que a temperatura ambiente. La superficie de la masa no se reseca.

5.2 Temperatura

Al calentar , en la mayoría de modos de calentamiento, es posible visualizar en la pantalla la temperatura actual del compartimento de cocción a partir de 30 °C aprox. y la temperatura ajustada la una junto a la otra; p. ej., 120 °C / 210 °C.

Al precalentar, el punto óptimo para introducir los alimentos se alcanza cuando la temperatura del compartimento de cocción y la temperatura ajustada coinciden.

Nota: La temperatura indicada puede variar ligeramente con respecto a la temperatura real del interior del horno por el efecto de la inercia térmica.

Indicador de calor residual

Cuando el aparato está apagado, una línea roja alrededor del anillo de mando muestra el calor residual del compartimento de cocción. Cuanto más baje la temperatura, más oscuro será el anillo. Por debajo de los 60 °C. el anillo se apaga por completo.

6 Accesorios

Utilice accesorios originales. Están pensados para este aparato.

Nota: Cuando se calienta el accesorio, éste se puede deformar. La deformación no influye para nada en la función. Cuando el accesorio se enfría, desaparece la deformación.

En función del tipo de aparato, los accesorios suministrados pueden ser diferentes.

Accesorios	Aplicación
Parrilla	<ul style="list-style-type: none"> ■ Moldes para pasteles ■ Moldes para gratinar ■ Recipientes ■ Carne, como asados, o parrilladas ■ Platos congelados
Bandeja universal	<ul style="list-style-type: none"> ■ Tartas ■ Repostería ■ Pan ■ Asados de gran tamaño ■ Platos ultracongelados ■ Recoger los líquidos que gotean al asar a la parrilla (la grasa, por ejemplo).
Bandeja de horno	<ul style="list-style-type: none"> ■ Pastel en bandeja ■ Repostería pequeña

6.1 Función de encaje

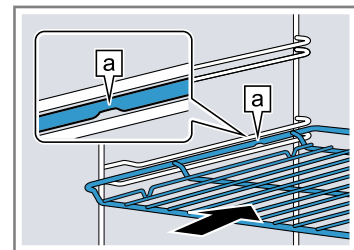
La función de encaje evita que los accesorios se caigan al extraerlos. Los accesorios pueden extraerse hasta la mitad, hasta que queden encajados. La protección frente a las caídas funciona solo si los accesorios están correctamente introducidos en el compartimento de cocción.

6.2 Introducir los accesorios en el compartimento de cocción

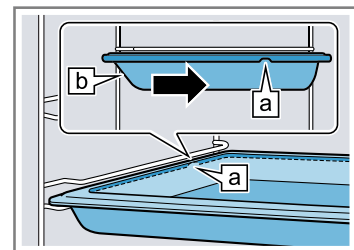
Introducir los accesorios correctamente en el compartimento de cocción. Los accesorios solo pueden extraerse así a mitad de camino sin inclinarse.

1. Girar el accesorio de modo que la muesca [a] se encuentra en la parte posterior y señala hacia abajo.
2. Introducir los accesorios siempre entre las dos guías de la altura de inserción.

Parrilla Introducir la parrilla con el lado abierto hacia la puerta del aparato y la curvatura — hacia abajo.



Bandeja p. ej., bandeja universal o bandeja de horno Introducir la bandeja con el bisel [b] hacia la puerta del aparato.



3. Introducir completamente el accesorio de manera que no toque la puerta del aparato.

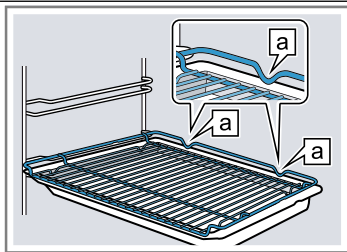
Nota: Sacar del compartimento de cocción los accesorios que no se vayan a utilizar durante el funcionamiento.

Combinar accesorios

Para recoger un líquido que gotea, es posible combinar la parrilla con la bandeja universal.

1. Colocar la parrilla sobre la bandeja universal de manera que ambos toques de deslizamiento [a] queden situados detrás del borde de la bandeja universal.
2. Introducir las bandejas universales siempre entre las dos guías de la altura de inserción. La parrilla debe ubicarse encima de la guía superior.

Parrilla sobre bandeja universal



6.3 Accesorios especiales

Otros accesorios pueden adquirirse en el Servicio de Asistencia Técnica, en establecimientos especializados o en Internet.

En nuestros folletos y en Internet se presenta una amplia oferta de accesorios para el aparato:

www.bosch-home.com

Los accesorios son específicos del aparato. Para la compra, indicar siempre la denominación exacta (E-Nr.) del aparato.

La información relativa a los accesorios para su aparato está disponible, a través del Servicio de Asistencia Técnica o en la tienda en línea.

7 Antes de usar el aparato por primera vez

Aplicar los ajustes de la primera puesta en marcha. Limpiar el aparato y los accesorios.

7.1 Determinar la dureza del agua antes de la primera puesta en marcha

Antes de realizar la primera puesta en marcha, consultar el grado de dureza del agua corriente con la empresa de suministro de agua correspondiente. Para que el aparato pueda recordar de forma fiable realizar la descalcificación, se debe ajustar correctamente el grado de dureza del agua.

¡ATENCIÓN!

Si se ha ajustado un grado de dureza del agua incorrecto, el aparato no podrá recordarle que debe descalcificar a tiempo.

- ▶ Ajustar el grado adecuado de dureza del agua. Daños en el aparato por uso de líquidos inadecuados.
- ▶ No utilizar agua destilada, agua del grifo con un alto contenido en cloro (>40 mg/l) u otros líquidos.
- ▶ Utilizar únicamente agua del grifo fresca, agua ablandada o agua mineral sin gas.

Pueden producirse fallos de funcionamiento si se utiliza agua filtrada o desmineralizada. Puede que el aparato solicite que se rellene, aunque el depósito de agua ya esté lleno, o que el funcionamiento con vapor se interrumpa transcurridos aproximadamente 2 minutos.

- ▶ En caso necesario, mezclar el agua filtrada o desmineralizada con agua mineral embotellada sin gas en una proporción de 1:1.

Notas

- Si se utiliza agua mineral, debe programarse la dureza del agua como «muy dura». Si se utiliza agua mineral, deberá ser en todo caso agua mineral sin gas.
- Si el agua del grifo tiene un alto contenido de cal, se recomienda emplear agua ablandada. Si se utiliza exclusivamente agua ablandada, ajustar la dureza del agua como «ablandada».

Ajuste	Dureza del agua en mmol/l	Dureza del agua alemana en °dH	Dureza del agua francesa en °fH
0 (ablandada) ¹	-	-	-
1 (blanda)	hasta 1,5	hasta 8,4	hasta 15
2 (medio)	1,5-2,5	8,4-14	15-25
3 (dura)	2,5-3,8	14-21,3	25-38
4 (muy dura) ²	más de 3,8	más de 21,3	más de 38

¹ Ajustar solo en caso de utilizar únicamente agua descalcificada.

² También ajustar para agua mineral. Utilizar únicamente agua mineral sin gas.

7.2 Realizar la primera puesta en marcha

Tras la conexión de corriente, se deben realizar los ajustes para la primera puesta en marcha del aparato. Pueden transcurrir unos minutos hasta que aparecen los ajustes en el panel indicador.

1. Encender el aparato con .
 - ✓ Se muestra el primer ajuste.
2. Para modificar el ajuste en caso necesario, pulsar sobre un valor de la lista o modificar el valor con el anillo de ajuste.

Ajustes posibles:

- Idioma
 - Home Connect → "Home Connect ", Página 24
 - Hora
→ "Ajustar la hora", Página 24
 - Dureza del agua
→ "Determinar la dureza del agua antes de la primera puesta en marcha", Página 13
3. Pulsar ✓ y cambiar al siguiente ajuste.
 4. Pasar por los ajustes y modificar en caso necesario.
 - ✓ Tras el último ajuste, la indicación de que la primera puesta en marcha ha concluido aparece en la pantalla.
 5. Para que el aparato realice la autocomprobación antes del primer uso, abrir y cerrar una vez la puerta del aparato.

7.3 Limpiar el aparato antes de usarlo por primera vez

Limpiar el compartimento de cocción y los accesorios antes de preparar por primera vez cualquier alimento.

1. Retirar la información sobre el producto y el accesorio del compartimento de cocción. Retirar los restos del embalaje de dentro y fuera del aparato (p. ej., bolas de poliestireno y cinta adhesiva).
2. Limpiar las superficies lisas del compartimento de cocción con un paño suave y húmedo.

3. Encender el aparato con ☺.
4. Llenar el depósito de agua.
→ "Llenar el depósito de agua", Página 18
5. Efectuar los siguientes ajustes:

Modo de calentamiento	Aire caliente 4D ☺
Temperatura	máxima
Adición de vapor	3
Duración	1 hora

→ "Manejo básico", Página 14

6. Iniciar el funcionamiento.
 - Ventilar la cocina mientras el aparato se calienta.
- ✓ Una vez transcurrida la duración, suena una señal. En la pantalla se indica que el funcionamiento ha finalizado.
7. Apagar el aparato con ☺.
8. Limpiar las superficies lisas del compartimento de cocción con una bayeta con agua con un poco de jabón cuando el aparato se haya enfriado.
9. Limpiar los accesorios a fondo con una bayeta con agua con un poco de jabón o un cepillo blando.
10. Vaciar el depósito de agua y secar el compartimento de cocción.
→ "Después de cada funcionamiento con vapor", Página 20

8 Manejo básico

8.1 Conectar el aparato

- ▶ Encender el aparato con ☺.
- ✓ En la pantalla aparece el menú.

8.2 Desconectar el aparato

Desconectar el aparato cuando no esté en uso. El aparato se apaga automáticamente si no se utiliza durante un periodo de tiempo prolongado.

- ▶ Apagar el aparato con ☺.
- ✓ El aparato se apaga. Las funciones que están activadas se interrumpen.
- ✓ La pantalla muestra la hora o el calor residual.

8.3 Iniciar el funcionamiento

El usuario debe iniciar cada funcionamiento.

¡ATENCIÓN!

La presencia de agua en la base del compartimento de cocción mientras el aparato está funcionando a temperaturas superiores a 120 °C provoca daños en el esmalte.

- ▶ No poner el aparato en funcionamiento cuando haya agua en la base del compartimento de cocción.
- ▶ Limpiar el agua de la base del compartimento de cocción del aparato antes de ponerlo en funcionamiento.
- ▶ Iniciar el funcionamiento con ^{start}stop.
- ✓ En la pantalla aparecen los ajustes.

8.4 Interrumpir el funcionamiento

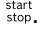

También se puede interrumpir el funcionamiento para que continúe después.

1. Para interrumpir el funcionamiento, pulsar ^{start}stop.
2. Volver a pulsar ^{start}stop para que continúe el funcionamiento.

8.5 Ajustar el modo de funcionamiento

Una vez encendido el aparato, aparece el menú en la pantalla.

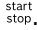

1. Para desplazarse por las distintas opciones de selección, deslizar el dedo por la pantalla.
 - Para hojear en el menú y otras posibilidades de ajuste, deslizar el dedo hacia la derecha o hacia la izquierda.
 - Para desplazarse por las listas de selección, deslizar el dedo hacia abajo o hacia arriba.
2. Para seleccionar una función, pulsar sobre la función en la pantalla.
- ✓ Según la función, es posible seleccionar distintos valores de ajuste u otros mosaicos.
3. Para volver a un ajuste en caso necesario, pulsar ↩.
4. Para modificar los valores de ajuste, utilizar el anillo de ajuste digital:
 - Limpiar el anillo de ajuste girándolo en sentido antihorario, en función de las necesidades.
 - O pulsar en una posición determinada en el anillo de ajuste.
5. Confirmar el ajuste con ✓.

6. Iniciar el funcionamiento con .
7. Cuando haya finalizado el funcionamiento:
 - En caso necesario, se pueden efectuar más ajustes y volver a iniciar el funcionamiento.
 - Cuando el alimento esté listo, apagar el aparato con .

Nota: Los ajustes se pueden almacenar como "Favoritos" ☆ y volver a utilizarlos.

→ "Favoritos", *Página 22*

8.6 Ajustar el modo de calentamiento y la temperatura

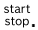

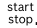
1. Pulsar "Modos de calentamiento" en el menú.
2. Pulsar el modo de calentamiento deseado.
3. Pulsar sobre la temperatura en °C o, según el tipo de calentamiento, en el nivel de ajuste.
4. Ajustar la temperatura con el anillo de ajuste.
5. Pulsar ✓ en la pantalla para confirmar la temperatura ajustada.
En caso necesario, es posible realizar otros ajustes:
 - → "Calentamiento rápido", *Página 16*
 - → "Funciones de programación del tiempo", *Página 16*
 - → "Cocción al vapor", *Página 17*
6. Iniciar el funcionamiento con .
- ✓ El aparato empieza a calentar.
- ✓ En la pantalla se muestran los valores de ajuste y el tiempo transcurrido de funcionamiento.
7. Cuando haya finalizado el funcionamiento:
 - En caso necesario, se pueden efectuar más ajustes y volver a iniciar el funcionamiento.
 - Cuando el alimento esté listo, apagar el aparato con .

Nota: El modo de calentamiento adecuado para el alimento en cuestión puede encontrarse en la descripción de los modos de calentamiento.

→ "Modos de calentamiento", *Página 10*

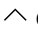
Modificar el modo de calentamiento

Al modificar los modos de calentamiento, también se restablecen los demás ajustes.

1. Pulsar .
2. Pulsar .
3. Pulsar el modo de calentamiento deseado.
4. Ajustar de nuevo el funcionamiento e iniciar con .


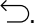
Modificar la temperatura

La temperatura se puede modificar en cualquier momento tras el inicio del funcionamiento.

1. Pulsar  en la pantalla.
2. Pulsar en la temperatura.
3. Modificar la temperatura con el anillo de ajuste.
4. Para confirmar el cambio, pulsar ✓ en la pantalla.
- ✓ El cambio se aplica.

8.7 Mostrar información

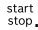
En la mayoría de los casos, se puede solicitar información sobre la función ya seleccionada. El aparato muestra algunas indicaciones automáticamente, p. ej. para confirmar o cuando se trata de un requerimiento o una advertencia.

1. Pulsar  "Información".
- ✓ La información se muestra durante unos segundos.
2. Para desplazarse por la indicación si el contenido es extenso, deslizar el dedo sobre la pantalla.
3. En caso necesario, salir de la advertencia con .

8.8 Usar el modo Sabbath


Si se desea utilizar el aparato en el modo Sabbath, utilizar las funciones de programación del tiempo y modificar el ajuste básico para la iluminación.

Nota: Si se abre la puerta del aparato durante el funcionamiento, el aparato deja de calentar. Si se cierra la puerta, el aparato continúa calentándose. Para manejar el aparato en modo Sabbath, la puerta se abre únicamente después del funcionamiento.



1. Modificar el ajuste básico «Iluminación» a «Siempre desactivada».
 - "Ajustes básicos", *Página 23*
 De esta forma, la iluminación del compartimento de cocción estará siempre apagada durante el funcionamiento y cuando se abra la puerta del aparato.
2. Seleccionar el tipo de funcionamiento deseado.
 - "Ajustar el modo de funcionamiento", *Página 14*
 - "Ajustar el modo de calentamiento y la temperatura", *Página 15*
3. Ajustar la duración deseada según el tipo de funcionamiento.
 - "Ajustar la duración", *Página 16*
 - "Funciones de programación del tiempo", *Página 16*
4. Ajustar la hora a la que debe detenerse el funcionamiento con "Hora de finalización".
 - "Ajustar la hora de finalización", *Página 16*
 - "Funciones de programación del tiempo", *Página 16*
5. Introducir el alimento en el compartimento de cocción antes de que el aparato empiece a calentar.
6. Iniciar el funcionamiento con .
- ✓ En la pantalla aparece el tiempo restante hasta el inicio. El electrodoméstico se encuentra en el modo de espera.
- ✓ Cuando se alcanza el tiempo de inicio, el aparato empieza a calentar y comienza a transcurrir la duración.
7. Cuando haya finalizado el funcionamiento, retirar el alimento del compartimento de cocción. El aparato se apaga automáticamente tras aprox. 15-20 minutos.

Nota: En caso necesario, volver a modificar el ajuste básico para la iluminación.

9 Calentamiento rápido

Para ahorrar tiempo, el precalentamiento rápido  puede reducir el tiempo de precalentamiento a determinadas temperaturas por encima de 100 °C.

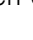
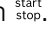

El calentamiento rápido es posible en estos modos de calentamiento:

- Aire caliente 4D 
- Calor superior/inferior 



9.1 Ajustar el calentamiento rápido

Para conseguir un resultado de cocción uniforme, el alimento no debe introducirse en el compartimento de cocción hasta que haya finalizado el calentamiento rápido.

Nota: Ajustar una duración una vez haya finalizado el calentamiento rápido.




1. Ajustar un tipo de calentamiento adecuado y una temperatura superior a 100 °C.
A partir de un ajuste de temperatura de 200 °C, se activa automáticamente el calentamiento rápido.
2. Pulsar "Calentamiento rápido".
✓ El símbolo  se ilumina en color rojo.
3. Iniciar el funcionamiento con .
✓ Se inicia el calentamiento rápido.
✓ Al finalizar el precalentamiento rápido, suena una señal. El símbolo  se vuelve blanco de nuevo.
4. Introducir el alimento en el compartimento de cocción.

Interrumpir el calentamiento rápido

1. Pulsar  en la pantalla.
2. Pulsar "Calentamiento rápido".
✓ El símbolo  se vuelve blanco de nuevo.

10 Funciones de programación del tiempo



Para cada funcionamiento, se puede ajustar la duración y la hora a la que el funcionamiento debe finalizar. El reloj avisador se ajusta independientemente del funcionamiento.


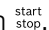
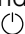
Función de tiempo	Uso
Duración 	Si se establece una duración para el funcionamiento, el aparato deja de calentar automáticamente una vez transcurrido este tiempo.
Finalización 	Para ajustar la duración, se puede configurar una hora a la que el funcionamiento deberá finalizar. El horno se inicia automáticamente para que el funcionamiento finalice a la hora deseada.
Reloj avisador 	El reloj avisador puede ajustarse independientemente del funcionamiento. No influye en el aparato.

10.1 Ajustar la duración

La duración del funcionamiento puede ajustarse hasta 24 horas.

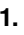
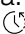

Requisito: Debe haberse programado un tipo de funcionamiento y una temperatura o nivel.

1. Pulsar  "Duración".
2. Para ajustar la duración, pulsar el valor temporal correspondiente, p. ej., en el indicador de las horas "h" o el indicador de los minutos "m".
✓ El valor seleccionado aparece marcado en azul.
3. Ajustar la duración con el anillo de ajuste.
En caso necesario, restablecer el valor de ajuste con .

4. Pulsar  en la pantalla para confirmar la duración ajustada.
5. Iniciar el funcionamiento con .
✓ El aparato empieza a calentar y comienza a transcurrir el tiempo de cocción.
✓ Una vez transcurrida la duración, suena una señal. En la pantalla se indica que el funcionamiento ha finalizado.
6. Si la duración ha transcurrido:
 - En caso necesario, se pueden efectuar más ajustes y volver a iniciar el funcionamiento.
 - Cuando el alimento esté listo, apagar el aparato con .

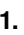


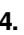
Modificar la duración

La duración se puede modificar en cualquier momento.

1. Pulsar  en la pantalla.
2. Pulsar en la duración .
3. Modificar la duración con el anillo de ajuste.
4. Para confirmar el cambio, pulsar  en la pantalla.
✓ El cambio se aplica.

Cancelar la duración

Puede interrumpirse la duración del tiempo en cualquier momento.

1. Pulsar  en la pantalla.
2. Pulsar en la duración .
3. Restablecer la duración con .
Nota: En los modos de funcionamiento que siempre requieren una duración, el aparato restablece la duración al valor previamente ajustado.
4. Para confirmar el cambio, pulsar  en la pantalla.
✓ El cambio se aplica.

10.2 Ajustar la hora de finalización

Se puede retrasar la hora a la que debe terminar el funcionamiento en hasta 24 horas.

Notas

- Para obtener un buen resultado de cocción, no retrasar la hora de finalización cuando el funcionamiento ya se haya iniciado.
- Para que los alimentos no se estropeen, no deben permanecer demasiado tiempo en el compartimento de cocción.

Requisitos

- Debe haberse programado un tipo de funcionamiento y una temperatura o un nivel.
 - Se debe haber programado una duración del tiempo.
1. Pulsar ⌚ "Hora de finalización".
 2. Para ajustar la hora, pulsar el indicador de las horas o el indicador de los minutos.
 - ✓ El valor seleccionado aparece marcado en azul.
 3. Retrasar la hora con el anillo de ajuste. En caso necesario, restablecer el valor de ajuste con ⌚.
 4. Para confirmar la hora ajustada, pulsar ✓ en la pantalla.
 5. Iniciar el funcionamiento con ^{start}/_{stop}.
 - ✓ En la pantalla aparece el tiempo restante hasta el inicio. El electrodoméstico se encuentra en el modo de espera.
 - ✓ Cuando se alcanza el tiempo de inicio, el aparato empieza a calentar y comienza a transcurrir la duración.
 - ✓ Una vez transcurrida la duración, suena una señal. En la pantalla se indica que el funcionamiento ha finalizado.
 6. Si la duración ha transcurrido:
 - En caso necesario, se pueden efectuar más ajustes y volver a iniciar el funcionamiento.
 - Cuando el alimento esté listo, apagar el aparato con ⏻.

Modificar el tiempo de finalización

Para obtener un buen resultado de cocción, solo es posible modificar la hora ajustada de finalización antes de que se inicie el funcionamiento y expire el tiempo de duración.

1. Pulsar ^ en la pantalla.
2. Pulsar la hora de finalización ⌚.
3. Modificar la hora de finalización con el anillo de ajuste.
4. Para confirmar el cambio, pulsar ✓ en la pantalla.
 - ✓ El cambio se aplica.

Cancelar el tiempo de finalización

La hora de finalización puede cancelarse en cualquier momento.

1. Pulsar ^ en la pantalla.
2. Pulsar la hora de finalización ⌚.

3. Restablecer la hora de finalización con ⌚.

Nota: En los modos de funcionamiento que siempre requieren una duración, el aparato restablece la hora a la que expira el tiempo de duración a la siguiente hora posible.

4. Para confirmar el cambio, pulsar ✓ en la pantalla.
 - ✓ El cambio se aplica.

10.3 Ajustar el reloj avisador

El reloj avisador funciona independientemente del funcionamiento. El reloj avisador le permite programar una duración de hasta 24 horas. El reloj avisador cuenta con señal acústica propia, para que el usuario pueda escuchar el aviso programado o el final de la duración.

1. Pulsar ⌘.
2. Para ajustar el reloj avisador, pulsar el valor temporal correspondiente en la pantalla, p. ej., en el indicador de los minutos "m" o el indicador de los segundos "s".
 - ✓ El valor seleccionado aparece marcado en azul.
3. Ajustar el reloj avisador con el anillo de ajuste. En caso necesario, restablecer el valor de ajuste con ⌚.
4. Para iniciar el reloj avisador, pulsar ▷ en la pantalla.
 - ✓ Transcurre el tiempo del reloj avisador.
 - ✓ El reloj avisador permanece visible en pantalla cuando el aparato está apagado.
 - ✓ Si el aparato está encendido, los ajustes del modo actual se muestran en la pantalla. El reloj avisador se muestra en el indicador de funcionamiento.
 - ✓ Una vez transcurrida la duración del reloj avisador, suena una señal. En la pantalla aparece un aviso de que el reloj avisador ha finalizado.

Modificar el reloj avisador

El reloj avisador puede ser modificado en cualquier momento.

1. Cuando el reloj avisador esté en marcha en segundo plano, seleccionar antes el reloj avisador con ⌘.
2. Pulsar ||.
3. Modificar el reloj avisador con el anillo de ajuste.
4. Pulsar ▷ para confirmar.

Cancelar el reloj avisador

El reloj avisador se puede cancelar en cualquier momento.

1. Cuando el reloj avisador esté en marcha en segundo plano, seleccionar antes el reloj avisador con ⌘.
2. Pulsar ||.
3. Restablecer el reloj avisador con ⌚.
4. Pulsar ▷ para confirmar.

11 Cocción al vapor

La cocción al vapor permite cocinar alimentos con especial suavidad. Se pueden utilizar los modos de cocción con vapor o, en ciertos modos de calentamiento, el funcionamiento auxiliar de vapor.

⚠ ADVERTENCIA – ¡Riesgo de quemaduras por líquidos calientes!

Al abrir la puerta del aparato puede salir vapor caliente. Tenga presente que, según la temperatura, no puede verse el vapor.

- ▶ Abrir la puerta del aparato con precaución.
- ▶ Mantener fuera del alcance de los niños.

11.1 Antes de cada funcionamiento con vapor

Antes de cada funcionamiento con vapor, asegurarse de que el aparato disponga de suficiente agua.

Llenar el depósito de agua

⚠ ADVERTENCIA – ¡Riesgo de incendio!

Los vapores de estos líquidos inflamables pueden incendiarse en el compartimento de cocción cuando las superficies están calientes (explosión). La puerta del aparato puede abrirse de golpe. Pueden escaparse vapores calientes y llamas.


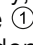
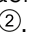
- ▶ No llenar el depósito con líquidos inflamables (p. ej., bebidas alcohólicas).
- ▶ Llenar el depósito exclusivamente con agua o con la solución descalcificadora recomendada.

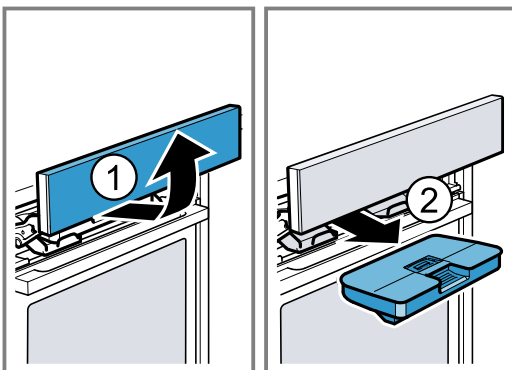
⚠ ADVERTENCIA – ¡Riesgo de quemaduras!


Durante el funcionamiento del aparato se puede calentar el depósito de agua.


- ▶ Después de un funcionamiento del aparato previo, esperar hasta que el depósito de agua se haya enfriado.
- ▶ Extraer el depósito de agua de la cámara del depósito.

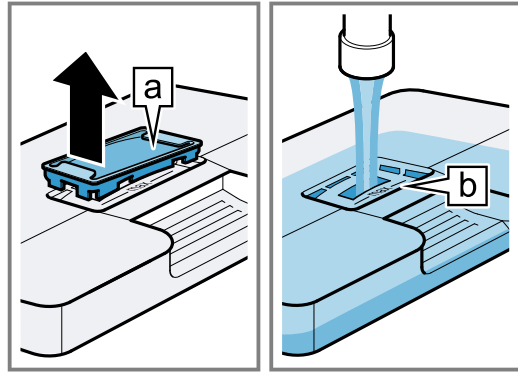
Requisito: El grado de dureza del agua debe estar correctamente ajustado.

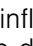
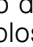
1. Pulsar .
- ✓ El cuadro de mandos se desplaza automáticamente hacia delante.
2. Tirar del cuadro de mandos con ambas manos hacia delante y, a continuación, tirar hacia arriba hasta que encaje .
3. Extraer el depósito de agua de la cámara del depósito .

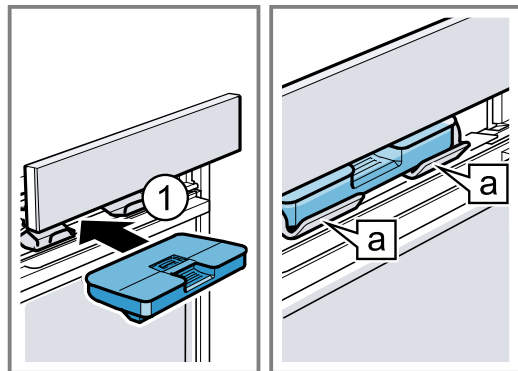


4. Apretar la tapa a lo largo de la junta para que no pueda escaparse agua del depósito.
5. Retirar la cubierta  del depósito de agua.

6. Llenar el depósito de agua hasta la marca «máx.»  del depósito.



7. Volver a colocar la cubierta en la abertura del depósito de agua.
8. Colocar el depósito de agua lleno . Al hacerlo, asegurarse de que el depósito de agua encaje detrás de las sujeciones .



9. Desplazar el cuadro de mandos lentamente hacia abajo y, a continuación, presionar hacia atrás hasta que esté completamente cerrado.

11.2 Posibilidades de ajuste con vapor

Se pueden preparar alimentos de varias formas con vapor.

Modos de calentamiento con vapor


El aparato dispone de distintos modos de calentamiento que emplean vapor caliente para cocinar alimentos suavemente.

¡ATENCIÓN!


Durante el funcionamiento con los modos de calentamiento con vapor caliente, se genera mucho vapor de agua. El agua de condensación que se acumula en el canal de goteo situado debajo del compartimento de cocción puede desbordarse y dañar los muebles adyacentes.

- ▶ No abrir la puerta del aparato durante su funcionamiento o abrirla lo menos posible.

Regenerar

El modo Regenerar  permite calentar suavemente platos ya cocinados o preparar productos de repostería del día anterior.





Dejar levar la masa

Con el modo de calentamiento con vapor caliente Dejar levar la masa , la masa fermenta con mayor rapidez que a temperatura ambiente y no se reseca.

Adición de vapor

Cuando se cocina con la adición de vapor, se genera vapor en el compartimento de cocción a intervalos de tiempo variables. La corteza del alimento se torna crujiente y su superficie, brillante. La carne queda tierna y jugosa por dentro y su volumen se reduce de forma mínima.




La adición de vapor se puede combinar con las siguientes funciones:

- Modos de calentamiento → *Página 15*
 - Aire caliente 4D 
 - Calor superior/inferior 
 - Turbogrill 
 - Conservar caliente 
- → *"Platos", Página 20*

Golpe de vapor

Con el golpe de vapor, se puede añadir vapor intensivo temporalmente y de forma selectiva. El pan y los panecillos suben especialmente bien, se vuelven crujientes y adquieren un bonito color.


El aparato libera vapor en el compartimento de cocción durante unos 3-5 minutos. Según el funcionamiento, se puede activar el golpe de vapor varias veces. El golpe de vapor se puede añadir a las siguientes funciones:

- Modos de calentamiento → *Página 15*
 - Aire caliente 4D 
 - Calor superior/inferior 
 - Turbogrill 


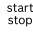

Nota: El golpe de vapor solo puede utilizarse cuando el compartimento de cocción esté a temperaturas superiores a 120 °C.

11.3 Ajustar la adición de vapor

Requisitos

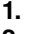


- Tener en cuenta las indicaciones relativas al modo de funcionamiento correspondiente.
 - *"Posibilidades de ajuste con vapor", Página 18*
 - El depósito de agua está lleno. Cuando se vacía el depósito de agua durante el funcionamiento, aparece un aviso en la pantalla. El funcionamiento continúa sin adición de vapor.
 - *"Llenar el depósito de agua", Página 18*
1. Pulsar el modo de funcionamiento deseado en el menú.
 2. Efectuar los ajustes para el modo de funcionamiento, p. ej., el modo de calentamiento y la temperatura.
 3. Pulsar  "Adición de vapor".
 4. Ajustar el nivel de vapor con el anillo de ajuste.

Nivel de vapor	Adición de vapor
1	Bajo
2	Medio
3	Alto

5. Para confirmar el nivel de vapor ajustado, pulsar  en la pantalla.
6. Iniciar el funcionamiento con .
 - ✓ El aparato empieza a calentar.
 - ✓ En la pantalla se muestran los valores de ajuste y el tiempo transcurrido de funcionamiento.
7. Cuando el alimento esté listo, apagar el aparato con .
8. Vaciar el depósito de agua y secar el compartimento de cocción.
 - *"Después de cada funcionamiento con vapor", Página 20*

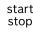
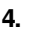
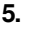

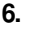

Modificar la adición de vapor


Es posible modificar y desactivar la adición de vapor en cualquier momento.

1. Pulsar  en la pantalla.
2. Pulsar la opción de adición de vapor .
3. Modificar o desactivar la adición de vapor con el anillo de ajuste.
4. Para confirmar el cambio, pulsar  en la pantalla.
 - ✓ El cambio se aplica.

11.4 Ajustar el golpe de vapor



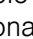
Requisitos

- Tener en cuenta las indicaciones relativas al modo de funcionamiento correspondiente.
 - *"Posibilidades de ajuste con vapor", Página 18*
 - El depósito de agua está lleno. Cuando se vacía el depósito de agua durante el funcionamiento, aparece un aviso en la pantalla. Se interrumpe el funcionamiento.
 - *"Llenar el depósito de agua", Página 18*
1. Pulsar el modo de funcionamiento deseado en el menú.
 2. Efectuar los ajustes para el modo de funcionamiento, p. ej., el modo de calentamiento y la temperatura.
 3. Iniciar el funcionamiento con .
 4. Pulsar  en la pantalla en el momento deseado. No utilizar el golpe de vapor hasta que el aparato se haya calentado por completo.
 5. Pulsar  "Golpe de vapor".
 - ✓ El símbolo  se ilumina en rojo y el aparato calienta el agua.
 6. Volver a pulsar  "Golpe de vapor" cuando el agua esté caliente.
 - Nota:** Si está activado el calentamiento rápido , el golpe de vapor no podrá dispararse hasta que este haya finalizado.
 - ✓ El golpe de vapor se dispara y el aparato libera vapor en el compartimento de cocción durante unos 3-5 minutos.
 - ✓ Cuando haya finalizado el golpe de vapor, el funcionamiento continúa de la forma habitual. En función del modo de funcionamiento, el golpe de vapor puede activarse de nuevo en caso necesario.

7. Cuando el alimento esté listo, apagar el aparato con .
8. Vaciar el depósito de agua y secar el compartimento de cocción.
→ "Después de cada funcionamiento con vapor",
Página 20

Cancelar el golpe de vapor

El golpe de vapor se puede cancelar en cualquier momento.

1. Pulsar  en la pantalla.
2. Pulsar  "Golpe de vapor".
 - ✓ El símbolo  se vuelve blanco de nuevo.
 - ✓ El funcionamiento continúa sin golpe de vapor.

11.5 Después de cada funcionamiento con vapor

Es preciso secar el aparato después de cada uso con vapor.

Nota: Después del funcionamiento con vapor, pueden quedar restos de cal en el compartimento de cocción. Esto no afecta al funcionamiento del aparato. Es posible eliminar los restos de cal con agua caliente o con un paño empapado en vinagre. Tener en cuenta el tipo de limpieza.

→ "Cuidados y limpieza", Página 27

Vaciar el depósito de agua

ADVERTENCIA – ¡Riesgo de quemaduras!

Durante el funcionamiento del aparato se puede calentar el depósito de agua.

- ▶ Después de un funcionamiento del aparato previo, esperar hasta que el depósito de agua se haya enfriado.
- ▶ Extraer el depósito de agua de la cámara del depósito.


¡ATENCIÓN!

Secar el depósito de agua con el interior del aparato caliente puede provocar daños en el mismo depósito.

- ▶ No secar el depósito de agua con el interior del aparato caliente.

Limpiar el depósito de agua en el lavavajillas puede comportar daños.

- ▶ No lavar el depósito de agua en el lavaplatos.
- ▶ Limpiar el depósito de agua con un paño suave y un detergente convencional.

1. Abrir el cuadro de mandos con .
2. Retirar el depósito de agua.
3. Retirar con cuidado la tapa del depósito de agua.

4. Vaciar el depósito de agua, limpiarlo con detergente y aclararlo bien con agua limpia.
5. Secar todas las piezas con un paño suave.
6. Secar bien la junta de la tapa.
7. Dejar secar el depósito de agua con la tapa abierta.
8. Colocar la tapa en el depósito de agua y apretarla.
9. Introducir el depósito de agua y cerrar el cuadro de mandos.

Secar la bandeja de recogida de agua de condensación


ADVERTENCIA – ¡Riesgo de quemaduras!

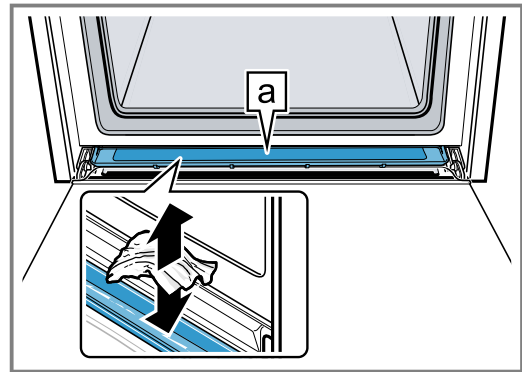
El aparato se calienta durante el funcionamiento.

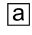
- ▶ Dejar que el aparato se enfríe antes de proceder a su limpieza.

Requisito: El compartimento de cocción se ha enfriado.

1. Abrir la puerta del aparato.
2. **Nota:**

La bandeja bandeja de recogida de agua de condensación  se encuentra bajo el compartimento de cocción.



Absorber el líquido de la bandeja de recogida de agua de condensación  con un paño de cocina y limpiar con cuidado.

Nota: Es posible desmontar la bandeja de recogida de agua de condensación para limpiarla.

→ "Desmontar la bandeja recogedora del agua de condensación", Página 32

Secar el compartimento de cocción

Es preciso secar el compartimento de cocción después de cada uso con vapor.

- ▶ Secar el compartimento de cocción a mano o con la función de secado.
→ "Secado", Página 31

12 Platos

Con el modo de funcionamiento "Platos", el aparato ayuda en la preparación de diferentes alimentos y selecciona automáticamente los mejores ajustes.

12.1 Recipiente para platos

El resultado de la cocción viene determinado por la composición y por el tamaño del recipiente.

Utilizar recipientes resistentes al calor y aptos para hasta 300 °C de temperatura. Los recipientes de cristal o vitrocerámica son los más adecuados. Los asados deben cubrir hasta aprox. 2/3 del fondo del recipiente.

Los recipientes fabricados en los siguientes materiales no son adecuados:

- aluminio pulido brillante;
- barro sin esmaltar;
- de plástico o con asas de plástico.

12.2 Posibilidades de ajuste de los platos

Para preparar los platos de forma óptima, el aparato utiliza distintos ajustes en función de la preparación. Los ajustes aplicados aparecen en la pantalla. El usuario puede adaptar algunos ajustes. Seguir las indicaciones de la pantalla.

Nota: El resultado de la cocción viene determinado por la calidad y la composición de los alimentos. Utilizar preferentemente alimentos frescos a temperatura del frigorífico. Los alimentos congelados se deben usar directamente al sacarlos del congelador.

Consejos y sugerencias sobre los ajustes

Cuando se ajusta un plato, la pantalla muestra la información relevante para ese plato; por ejemplo:

- Altura de inserción adecuada
- Accesorio o recipiente adecuado
- Adición de líquido
- Momento ideal para dar la vuelta o remover los alimentos:
En cuanto se alcanza ese momento, se emite una señal acústica.

Pulsar ⓘ "Información" para consultar la información. Algunas indicaciones aparecen automáticamente.

Programas

En algunos programas vienen configurados de fábrica el tipo de calentamiento óptimo, la temperatura y la duración.

Para obtener un resultado de cocción óptimo, también es preciso ajustar el peso, el grosor o el grado de cocción. Solo es posible realizar ajustes dentro del rango previsto.

Si no se indica lo contrario, ajustar el peso total del plato.

Ajustes recomendados

En algunos ajustes recomendados viene configurado de fábrica el tipo de calentamiento óptimo.

La temperatura y la duración predeterminadas pueden adaptarse.

12.3 Vista general de los platos

En el aparato se visualizan los platos individuales que están disponibles al abrir el modo de funcionamiento. La selección de los platos depende del equipamiento del aparato.

Los platos aparecen ordenados por categorías y alimentos.

Nota: En los ajustes básicos, es posible especializar los platos mostrados según variantes regionales.
→ "Ajustes básicos", Página 23

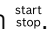

Categoría	Alimentos
Pasteles	Pasteles en moldes Pasteles en bandeja de horno Repostería pequeña Galletas
Pan, panecillos	Pan Panecillos
Pizza, tarta salada	Pizza Tarta salada, quiche
Gratinados, suflés	Gratinado salado, fresco, con ingredientes cocidos Gratinado de patatas con ingredientes crudos, 4 cm de alto Lasaña fresca Lasaña congelada Gratinado, dulce, fresco Crumble de frutas Suflé en moldes para porciones Pudin de Yorkshire
Ave	Pollo Pato, ganso Pavo
Carne	Carne de cerdo Carne de buey Carne de ternera Carne de cordero Carne de caza Platos de carne
Pescado	Pescado, entero Filete de pescado
Productos congelados	Pizza Gratinados Productos de patata Aves, pescado Panecillos

Categoría	Alimentos
Guarniciones, verduras	Patatas Verduras
Regenerar, gratinar	Repostería Guarniciones Verduras Menú

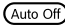
12.4 Ajustar el plato

1. Pulsar "Platos" en el menú.
2. Pulsar la categoría deseada.
3. Pulsar el alimento deseado.
4. Pulsar el plato deseado.

Consejo: En algunos platos, es posible seleccionar un tipo de preparación preferido.
→ "Posibilidades de ajuste de los platos", Página 21
- ✓ Los ajustes del plato aparecen en la pantalla.
5. Adaptar los ajustes en caso necesario.
En función del plato, es posible adaptar solo ciertos ajustes.
→ "Posibilidades de ajuste de los platos", Página 21

6. Para obtener datos como, p. ej., información sobre los accesorios y la altura de inserción, pulsar ⓘ "Información".
7. Iniciar el funcionamiento con .
 - ✓ El aparato empieza a calentar y comienza a transcurrir el tiempo de cocción.
 - ✓ Cuando el plato está listo, suena una señal. El aparato deja de calentar.
8. Si la duración ha transcurrido:
 - En caso necesario, se pueden efectuar más ajustes y volver a iniciar el funcionamiento.
 - Cuando el alimento esté listo, apagar el aparato con .

12.5 Función de desconexión automática

La función de desconexión automática  permite hornear y asar platos con tranquilidad. Cuando termina el funcionamiento, el aparato deja de calentar automáticamente. Para obtener un resultado de cocción óptimo, sacar el plato del compartimento de cocción cuando el funcionamiento haya terminado.

13 Favoritos

Los ajustes se pueden almacenar en la sección de favoritos para volver a utilizarlos.

Nota: Según el tipo de aparato/versión de software, puede ser necesario descargar primero esta función en el aparato. Para obtener información, consultar la aplicación Home Connect.

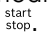
13.1 Guardar favoritos

Es posible guardar hasta 30 modos de funcionamiento distintos como favoritos.

- ▶ Cuando se ajuste un modo de funcionamiento, pulsar ☆ "Guardar en favoritos" al final de la lista de selección.
Para cambiar el nombre de un favorito, es preciso utilizar la aplicación Home Connect. Si el aparato está conectado, seguir las instrucciones de la aplicación.

13.2 Seleccionar favoritos

Si se han guardado ajustes favoritos, se pueden seleccionar al ajustar el funcionamiento.

1. Pulsar "Favoritos" en el menú.
 - Alternativamente, seleccionar los favoritos con la tecla ☆.
2. Pulsar el ajuste favorito deseado.
3. Si es necesario, se pueden modificar los ajustes.
4. Iniciar el funcionamiento con .
- ✓ En la pantalla se muestran los valores ajustados.

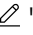
Nota:

Tener en cuenta las indicaciones para los distintos modos de funcionamiento:


- → "Cocción al vapor", Página 17

13.3 Modificar los favoritos

Es posible modificar, clasificar o borrar en todo momento los ajustes favoritos almacenados.

1. Para cambiar el nombre de un favorito, es preciso utilizar la aplicación Home Connect. Si el aparato está conectado, seguir las instrucciones de la aplicación.
2. Para modificar los valores de ajuste en el aparato, pulsar "Favoritos" en el menú.
 - Alternativamente, seleccionar los favoritos con la tecla ☆.
3. Pulsar el ajuste favorito deseado.
4. Al final de la lista de selección, pulsar  "Editar favoritos".
5. Modificar los valores de ajuste.
6. Confirmar la modificación.

Eliminar favoritos


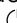
1. Para eliminar un favorito, pulsar "Favoritos" en el menú.
 - Alternativamente, seleccionar los favoritos con la tecla ☆.
2. Pulsar el ajuste favorito deseado.
3. Al final de la lista de selección, pulsar  "Eliminar favoritos".
4. Confirmar la eliminación.



14 Seguro para niños

Asegurar el aparato para que los niños no lo enciendan o cambien los ajustes.

14.1 Activar el seguro para niños


El seguro para niños se puede activar con el aparato encendido o apagado.

- ▶ Para activar el seguro para niños, mantener pulsado  durante unos 4 segundos.
- ✓ En la pantalla se muestra una indicación de confirmación.
- ✓ El panel de mando se bloquea. El aparato solo puede apagarse con .

- ✓ Cuando el aparato está encendido,  se ilumina. Cuando el aparato está apagado,  no se ilumina.

14.2 Desactivar el seguro para niños

El seguro para niños puede desactivarse en cuanto se desee.


1. Pulsar cualquier zona de la pantalla.
2. Para desactivar el seguro para niños:
 - Seguir las instrucciones del display para que el gráfico del anillo se llene por completo.
 - O mantener pulsado  durante aprox. 4 segundos.
- ✓ En la pantalla se muestra una indicación de confirmación.

15 Ajustes básicos

Es posible adaptar los ajustes básicos del aparato a las necesidades individuales.

15.1 Vista general de los ajustes básicos

Aquí encontrará una vista general de los ajustes básicos y los ajustes de fábrica. Los ajustes básicos dependen del equipamiento de su aparato.

Con  "Información", aparece más información sobre ajustes básicos específicos en la pantalla.

Ajustes básicos	Selección
Idioma	Véase la selección en el aparato.
Home Connect	Vincular y controlar el horno con un terminal móvil. → "Home Connect", <i>Página 24</i>
Hora	Hora en formato de 24 h.
Pantalla	Selección
Luminosidad	▪ Niveles 1, 2, 3, 4 y 5 ¹
Indicación de standby	▪ Activado, limitado temporalmente ▪ Activado (este ajuste aumenta el consumo de energía) ▪ Desactivado ¹
Hora	▪ Digital ¹ ▪ Analógica
Ajuste	▪ Orientación de la pantalla en vertical y en horizontal.

¹ Ajuste de fábrica (puede variar según el modelo de aparato)

Tono	Selección
Tono de teclas	▪ ON ¹ ▪ OFF
Tono de aviso	▪ Duración muy breve (una vez) ▪ Duración breve (aprox. 5 segundos) ▪ Duración media (aprox. 10 segundos) ¹ ▪ Duración larga (aprox. 30 segundos)

¹ Ajuste de fábrica (puede variar según el modelo de aparato)

Ajustes del aparato	Selección
Tiempo de funcionamiento del ventilador tras su desconexión automática	▪ Mínimo ▪ Recomendado ¹ ▪ Largo ▪ Muy largo
Sistema extraíble	▪ No instalado (en rejillas y guías correderas de 1 nivel) ¹ ▪ Instalado (en guías correderas de 2 y 3 niveles)
Sistema extraíble	▪ No instalado (en rejillas y guías correderas de 1 nivel) ¹ ▪ Instalado (en guías correderas de 2 y 3 niveles)

¹ Ajuste de fábrica (puede variar según el modelo de aparato)

Ajustes del aparato	Selección
Iluminación	<ul style="list-style-type: none"> ▪ Durante la cocción y al abrir la puerta¹ ▪ Solo al abrir la puerta ▪ Siempre desactivada
Dureza del agua	<ul style="list-style-type: none"> ▪ 4 (muy dura)¹ ▪ 3 (dura) ▪ 2 (medio) ▪ 1 (blanda) ▪ 0 (ablandada)

¹ Ajuste de fábrica (puede variar según el modelo de aparato)

Personalización	Selección
Logo de la marca	<ul style="list-style-type: none"> ▪ Mostrar¹ ▪ No mostrar
Funcionamiento tras la activación	<ul style="list-style-type: none"> ▪ Menú principal¹ ▪ Modos de calentamiento ▪ Platos ▪ Favoritos
Tiempo de cocción transcurrido	<ul style="list-style-type: none"> ▪ No mostrar ▪ Mostrar¹
Platos regionales	<ul style="list-style-type: none"> ▪ Todos¹ ▪ Platos europeos ▪ Platos al estilo británico
Platos	<ul style="list-style-type: none"> ▪ Todos¹ ▪ Sin carne de cerdo ▪ Solo kosher
Seguro para niños	<ul style="list-style-type: none"> ▪ Solo bloqueo de las teclas¹ ▪ Desactivado
Calentamiento rápido automático	<ul style="list-style-type: none"> ▪ OFF ▪ Act.¹

¹ Ajuste de fábrica (puede variar según el modelo de aparato)

Configuración de fábrica	Selección
Configuración de fábrica	<ul style="list-style-type: none"> ▪ Restablecer

Información	Indicación
Información del aparato	Mostrar la información técnica sobre el aparato.

15.2 Modificar los ajustes básicos

1. Pulsar "Ajustes básicos" en el menú.
2. Pulsar la zona del ajuste básico deseado.
3. Pulsar el ajuste básico deseado.
4. Pulsar la opción deseada para el ajuste básico.
 - ✓ En la mayoría de ajustes básicos, la modificación se aplica directamente.
5. Para modificar más ajustes básicos, pulsar ↵ para volver y seleccionar otro ajuste básico.
6. Para salir de los ajustes básicos, volver al menú principal con ⏪ o apagar el aparato con ⏻.
 - ✓ Se han guardado los cambios.

Nota: Después de un fallo de corriente, se mantienen las modificaciones realizadas en los ajustes básicos.

15.3 Ajustar la hora

1. Pulsar "Ajustes básicos" en el menú.
2. Pulsar "Hora".
3. Para ajustar la hora, pulsar el indicador de las horas o el indicador de los minutos.
 - ✓ El valor seleccionado aparece marcado en azul.
4. Ajustar la hora con el anillo de ajuste.
 - Los minutos se cuentan en intervalos de cinco. Para ajustar minuto a minuto, es preciso mantener pulsada la zona correspondiente del anillo de ajuste durante 1-2 segundos. Los minutos se muestran como puntos. Ajustar los minutos con el anillo de ajuste.
5. Para salir de los ajustes básicos, volver al menú principal con ⏪ o apagar el aparato con ⏻.
 - ✓ Se guarda la hora.

16 Home Connect

Este aparato tiene capacidad para conectarse a la red. Conecte su aparato con un dispositivo móvil para manejar las funciones a través de la aplicación Home Connect, adaptar los ajustes básicos o supervisar el estado de funcionamiento actual.

Los servicios Home Connect no están disponibles en todos los países. La disponibilidad de la función Home Connect depende de la disponibilidad de los servicios Home Connect en su país. Para obtener más información, consultar: www.home-connect.com.

La aplicación Home Connect le guiará durante todo el proceso de registro. Seguir las instrucciones de la aplicación Home Connect para establecer los ajustes.

Consejos

- Consultar la documentación adjunta de Home Connect.
- Tener en cuenta también las indicaciones de la aplicación Home Connect.

Notas

- Tener en cuenta las indicaciones de seguridad de este manual y asegurarse de respetarlas también si utiliza el aparato mediante la aplicación Home Connect.
 - "Seguridad", Página 2
- Siempre tiene prioridad el manejo desde el propio aparato. En este momento, no es posible manejar el aparato a través de la aplicación Home Connect.

- Durante el funcionamiento activo conectado a la red, el aparato únicamente consume 2 W como máximo.

16.1 Ajustar Home Connect

Requisitos

- El aparato ya está conectado a la red eléctrica y encendido.
- Se cuenta con un dispositivo móvil (p. ej., un teléfono inteligente) con una versión actual del sistema operativo iOS o Android.
- El dispositivo móvil y el aparato se encuentran dentro del margen de alcance de la señal wifi de la red doméstica.

1. Descargar la aplicación Home Connect.



1

¹ Apple App Store y su logotipo son marcas de Apple Inc. Google Play y su logotipo son marcas de Google LLC.

2. Abrir la aplicación Home Connect y escanear el siguiente código QR.



3. Seguir las instrucciones de la aplicación Home Connect.

16.2 Ajustes de Home Connect

En los ajustes básicos del aparato, se pueden adaptar los ajustes y la configuración de red para Home Connect. El ajuste que aparece en el panel indicador depende de si se ha configurado Home Connect y de si el aparato está conectado a la red doméstica.

Ajuste básico	Ajustes posibles	Explicación
Asistente de Home Connect	Iniciar el asistente Desconectar la conexión	El asistente de Home Connect permite conectar el aparato con la aplicación Home Connect. Nota: Al utilizar el asistente de Home Connect por primera vez, solo está disponible el ajuste "Iniciar el asistente".
Wifi	Activado Desactivado	La opción de wifi permite desactivar la conexión de red del aparato. Una vez que se haya establecido con éxito la conexión, se puede desactivar el wifi sin perder los datos detallados. Al volver a activar el wifi, el aparato se conecta automáticamente. Nota: Durante el modo preparado en red, el aparato consume 2 W como máximo.
Estado del control remoto	Monitoring (supervisión) Inicio remoto manual Inicio remoto permanente	Con la función «Monitoring», solo es posible mostrar en la aplicación el estado de funcionamiento del dispositivo. Con el inicio remoto manual, debe activarse el inicio remoto cada vez antes de poder poner en marcha el aparato a través de la aplicación. Es posible abrir la puerta del aparato 15 minutos después a la activación del inicio a distancia. Esto no desactivará el inicio a distancia. Una vez transcurridos los 15 minutos, el inicio manual a distancia se desactiva al abrir la puerta del aparato. Con el inicio remoto permanente, el aparato puede iniciarse y utilizarse a distancia en cualquier momento. Si se maneja el aparato a distancia con frecuencia, es recomendable ajustar el inicio remoto como «permanente».

16.3 Manejar el aparato con la aplicación Home Connect

Con la aplicación Home Connect, es posible ajustar y utilizar el aparato a distancia.


⚠ ADVERTENCIA – ¡Riesgo de incendio!

Los objetos inflamables almacenados en el compartimento de cocción pueden arder.

- ▶ No introducir objetos inflamables en el compartimento de cocción.
- ▶ Si sale humo del interior del aparato, apagar el aparato o desenchufarlo y mantener la puerta cerrada para apagar cualquier llama que pueda producirse.

Requisitos

- El aparato está conectado.
- El aparato está conectado a la red doméstica y a la aplicación Home Connect.
- Para poder ajustar el aparato a través de la aplicación, el inicio a distancia permanente o manual debe estar seleccionado en el ajuste básico Estado del mando a distancia.

1. Para activar el inicio a distancia, pulsar .
2. Efectuar un ajuste en la aplicación Home Connect y enviarlo al aparato.

Notas

- Si se inicia el funcionamiento del horno desde el aparato, se activa automáticamente el inicio a distancia. Se pueden modificar los ajustes a través de la aplicación Home Connect; también es posible iniciar un nuevo programa.
- Es posible abrir la puerta del aparato 15 minutos después a la activación del inicio a distancia. Esto no desactivará el inicio a distancia. Una vez transcurridos los 15 minutos, el inicio manual a distancia se desactiva al abrir la puerta del aparato.

16.4 Actualización de software

Con la función de actualización de software es posible actualizar el software del aparato, p. ej., optimización, subsanación de averías, actualizaciones relevantes para la seguridad o funciones y servicios adicionales.

Las condiciones previas necesarias son: ser un usuario registrado en Home Connect, tener la aplicación instalada en su dispositivo móvil y estar conectado al servidor Home Connect.

Tan pronto como haya una actualización de software disponible, se le informará mediante la aplicación Home Connect y podrá comenzar la actualización de software por medio de la aplicación. Después de descargarla correctamente, se puede ejecutar la actualización a través de la aplicación Home Connect si el usuario se encuentra en su red doméstica inalámbrica (wifi).

Después de que se efectúe la instalación correctamente, se recibe la información mediante la aplicación Home Connect.

Notas

- La actualización de software consta de dos pasos.
 - En el primer paso, tiene lugar la descarga.
 - En el segundo paso, tiene lugar la instalación en el aparato.
- Durante la descarga, se puede seguir utilizando el aparato. En función de los ajustes personales en la aplicación, una actualización de software también se puede descargar automáticamente.
- La instalación tarda algunos minutos. No es posible utilizar el aparato durante la instalación.
- Si se trata de una actualización importante para la seguridad, se recomienda realizar la instalación lo antes posible.

16.5 Diagnóstico remoto

El Servicio de Asistencia técnica puede acceder al aparato a través del Diagnóstico Remoto al ponerse en contacto con dicho Servicio si el aparato está conectado con el servidor Home Connect y si el Diagnóstico Remoto está disponible en el país en el que se utiliza el aparato.

Consejo: Para más información, así como para consultar la disponibilidad del servicio de Diagnóstico Remoto en un país en concreto, consultar la página web de ayuda/Servicio Técnico local: www.home-connect.com.

16.6 Protección de datos

Tener en cuenta las indicaciones relativas a la protección de datos.

Al conectar por primera vez el aparato a una red asociada a internet, el aparato transmite las siguientes categorías de datos al servidor Home Connect (registro inicial):

- Identificación clara del aparato (compuesta por la clave del aparato y la dirección MAC del módulo de comunicación Wi-Fi utilizado).
- Certificado de seguridad del módulo de comunicación Wi-Fi (para la protección técnica de la información de la conexión).
- Las versiones actuales de software y hardware de su aparato.
- El estado de un posible restablecimiento previo a los ajustes de fábrica.

El registro inicial prepara la utilización de las funciones Home Connect y solo es necesario la primera vez que se vayan a utilizar estas funciones Home Connect.

Nota: Tener en cuenta que las funciones Home Connect solo se pueden utilizar en conexión con la aplicación Home Connect. Se puede consultar la información relativa a la protección de datos en la aplicación Home Connect.

17 Cuidados y limpieza

Para que el aparato mantenga durante mucho tiempo su capacidad funcional, debe mantenerse y limpiarse con cuidado.

17.1 Productos de limpieza

Para no dañar las distintas superficies del aparato, utilizar solo productos de limpieza adecuados.

⚠ ADVERTENCIA – ¡Riesgo de descarga eléctrica!
La infiltración de humedad puede provocar una descarga eléctrica.

- ▶ No utilizar limpiadores por chorro de vapor ni de alta presión para limpiar el aparato.

¡ATENCIÓN!

Los productos de limpieza inadecuados pueden dañar la superficie del aparato.

- ▶ No utilizar productos de limpieza agresivos ni abrasivos.

- ▶ No utilizar productos de limpieza con un alto contenido alcohólico.
- ▶ No utilizar estropajos o esponjas duros.
- ▶ No utilizar limpiadores especiales para limpieza en caliente.

Si se utilizan productos de limpieza para el horno en el compartimento de cocción mientras este esté caliente, el esmalte puede resultar dañado.

- ▶ Nunca se deben utilizar productos de limpieza para el horno en el compartimento de cocción mientras este esté caliente.
- ▶ Eliminar completamente cualquier residuo del compartimento de cocción y de la puerta del aparato antes de volver a encenderlo.

Las mezclas de productos de limpieza de distinta naturaleza pueden reaccionar químicamente.

- ▶ No mezclar productos de limpieza.
- ▶ Eliminar por completo los restos de productos de limpieza.

La sal contenida en una bayeta nueva puede dañar las superficies.

- ▶ Lavar bien las bayetas nuevas antes de usarlas.

Productos de limpieza adecuados

Utilizar exclusivamente productos de limpieza adecuados para las diferentes superficies del aparato.

Seguir las indicaciones para limpiar el aparato.

→ "Limpiar el aparato", Página 28

Parte frontal del aparato

Superficie	Productos de limpieza adecuados	Indicaciones
Acero inoxidable	<ul style="list-style-type: none"> ▪ Agua caliente con un poco de jabón ▪ Productos de limpieza especiales para acero inoxidable para superficies calientes 	<p>Para evitar la corrosión, limpiar inmediatamente las manchas de cal, grasa, almidón y clara de huevo de las superficies de acero inoxidable.</p> <p>Aplicar una capa muy fina de producto de limpieza para acero inoxidable.</p>
Plásticos o superficies lacadas p. ej., panel de mando	<ul style="list-style-type: none"> ▪ Agua caliente con un poco de jabón 	<p>No utilizar limpiacristales ni rasquetas de vidrio.</p> <p>Para evitar manchas difíciles de eliminar, retirar inmediatamente los restos de producto descalcificador que lleguen a la superficie.</p>

Puerta del aparato

Zona	Productos de limpieza adecuados	Indicaciones
Cristales de la puerta	<ul style="list-style-type: none"> ▪ Agua caliente con un poco de jabón ▪ Limpiadores para hornos 	<p>No utilizar rasquetas de vidrio o estropajos de acero inoxidable.</p> <p>Consejo: Desmontar los cristales de la puerta para una limpieza a fondo. → "Puerta del aparato", Página 31</p>
Cubierta de la puerta	<ul style="list-style-type: none"> ▪ De acero inoxidable: Limpiador para acero inoxidable ▪ De plástico: Agua caliente con un poco de jabón 	<p>No utilizar limpiacristales ni rasquetas de vidrio.</p> <p>No usar productos de mantenimiento para acero inoxidable.</p> <p>Consejo: Retirar la cubierta de la puerta para una limpieza a fondo. → "Puerta del aparato", Página 31</p>

Zona	Productos de limpieza adecuados	Indicaciones
Marco interior de la puerta de acero inoxidable	<ul style="list-style-type: none"> Limpiador para acero inoxidable 	Los limpiadores para acero inoxidable eliminan las decoloraciones. No usar productos de mantenimiento para acero inoxidable.
Tirador de la puerta	<ul style="list-style-type: none"> Agua caliente con un poco de jabón 	Para evitar manchas difíciles de eliminar, retirar inmediatamente los restos de producto descalcificador que lleguen a la superficie.
Junta de la puerta	<ul style="list-style-type: none"> Agua caliente con un poco de jabón 	No retirar ni frotar.

Compartimento de cocción

Zona	Productos de limpieza adecuados	Indicaciones
Superficies esmaltadas	<ul style="list-style-type: none"> Agua caliente con un poco de jabón Solución de vinagre Limpiadores para hornos 	<p>Si la suciedad es intensa, remojar y utilizar un cepillo o un estropajo de acero inoxidable.</p> <p>Tras la limpieza, la puerta del aparato debe dejarse abierta para que se seque el compartimento de cocción.</p> <p>Notas</p> <ul style="list-style-type: none"> El esmalte se quema a temperaturas muy altas, lo que provoca la aparición de diferentes tonalidades. Esto no influye en el funcionamiento del aparato. Los bordes de las bandejas finas pueden ser rugosos y no estar completamente esmaltados. Esto no afecta a la protección anti-corrosión. Aparece una capa blanca sobre las superficies esmaltadas a causa de los restos de alimentos. Esta capa es perjudicial para la salud. Esto no influye en el funcionamiento del aparato. Es posible eliminar los depósitos con zumo de limón.
Superficies autolimpiables	-	Seguir las indicaciones de las superficies autolimpiables. → "Regenerar las superficies autolimpiables del compartimento de cocción", Página 29
Rejillas	<ul style="list-style-type: none"> Agua caliente con un poco de jabón 	<p>Si la suciedad es intensa, remojar y utilizar un cepillo o un estropajo de acero inoxidable.</p> <p>Nota: Desenganchar las rejillas para limpiarlas más en profundidad. → "Rejillas", Página 35</p>
Accesorios	<ul style="list-style-type: none"> Agua caliente con un poco de jabón Limpiadores para hornos 	<p>Si la suciedad es intensa, remojar y utilizar un cepillo o un estropajo de acero inoxidable.</p> <p>Los accesorios esmaltados son aptos para el lavavajillas.</p>
Depósito de agua	<ul style="list-style-type: none"> Agua caliente con un poco de jabón 	<p>Limpiar a fondo con agua corriente para eliminar los restos de lavavajillas después de la limpieza.</p> <p>Dejar secar el depósito de agua con la tapa abierta después de limpiarlo. Secar a fondo las juntas de la tapa.</p> <p>No lavar en el lavavajillas.</p>

17.2 Limpiar el aparato

Para evitar daños en el aparato, debe limpiarse solo según lo especificado y con los productos de limpieza adecuados.



ADVERTENCIA – ¡Riesgo de quemaduras!

El aparato y las piezas con las que el usuario entra en contacto se calentarán durante el uso.

- ▶ Proceder con precaución para evitar entrar en contacto con las resistencias.
- ▶ Los niños pequeños (menores de 8 años) deben mantenerse alejados.

⚠ ADVERTENCIA – ¡Riesgo de incendio!

Los restos de comida, grasa y jugo de asado pueden arder.

- ▶ Antes de poner en funcionamiento, eliminar la suciedad gruesa del compartimento de cocción, de la resistencia y de los accesorios.

Requisito: Tener en cuenta las notas sobre los productos de limpieza.

→ "Productos de limpieza", *Página 27*

1. Limpiar el aparato con agua caliente con jabón y una bayeta.

- En algunas superficies pueden utilizarse otros productos de limpieza.

→ "Productos de limpieza adecuados", *Página 27*

2. Secar con un paño suave.

Regenerar las superficies autolimpiables del compartimento de cocción

La placa posterior del compartimento de cocción es autolimpiable. Las superficies autolimpiables están recubiertas con una cerámica porosa mate y tienen una superficie rugosa. Cuando el aparato está en funcionamiento, las superficies autolimpiables recogen y eliminan las salpicaduras del horneado, del asado o del asado al grill. Si las superficies autolimpiables ya no se limpian correctamente por sí solas, es preciso calentar el compartimento de cocción de forma selectiva.

¡ATENCIÓN!

Si las superficies autolimpiables no se limpian con regularidad, pueden provocarse daños en las superficies.

- ▶ Si hay manchas oscuras visibles en las superficies autolimpiables, calentar el compartimento de cocción.
- ▶ No utilizar limpiadores para hornos o productos de limpieza abrasivos. Si los productos de limpieza para hornos entran en contacto accidentalmente con estas superficies, limpiarlas inmediatamente con agua y una bayeta. No frotar.

1. Retirar los accesorios y los recipientes del interior del horno.
2. Desenganchar las rejillas y retirarlas del compartimento de cocción.
→ "Rejillas", *Página 35*
3. Eliminar la suciedad persistente con agua con un poco de jabón y un paño suave:
 - de las superficies esmaltadas lisas;
 - de la parte interior de la puerta del aparato
 - del cristal protector de la lámpara de iluminación del horno


De este modo, se evita que se acumulen manchas difíciles de eliminar.

4. Sacar los objetos del compartimento de cocción. El compartimento de cocción debe estar vacío.
5. Ajustar el modo de calentamiento «Aire caliente 4D».
6. Ajustar la temperatura máxima.
7. Iniciar el funcionamiento.
8. Desconectar el aparato al cabo de una hora.
9. Cuando el aparato se haya enfriado bien, limpiar el interior con un paño húmedo si fuera necesario.

Nota: Podrían formarse manchas en las superficies autolimpiables. Los restos de azúcar y proteínas de los alimentos no se descomponen y permanecen en las superficies. Las manchas rojizas no son óxido, sino restos de comida salada. Estas manchas no son perjudiciales para la salud. Estas manchas no reducen la capacidad de limpieza de las superficies autolimpiables.

10. Montar las rejillas.
→ "Rejillas", *Página 35*

18 Asistente de limpieza

El asistente de limpieza  es una alternativa rápida a la limpieza del compartimento de cocción de manera ocasional. El asistente de limpieza ablanda la suciedad mediante la evaporación del agua con jabón. De este modo, la suciedad se puede eliminar más fácilmente.

18.1 Ajustar el asistente de limpieza

⚠ ADVERTENCIA – ¡Riesgo de quemaduras por líquidos calientes!

Si se introduce agua al compartimento de cocción puede generarse vapor de agua caliente.

- ▶ Nunca verter agua en el compartimento de cocción caliente.

Nota: La bombilla del horno no se enciende durante el funcionamiento del asistente de limpieza.

Requisito: El compartimento de cocción se ha enfriado por completo.

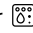
1. Sacar los accesorios del compartimento de cocción.

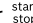
2. ¡ATENCIÓN!

El agua destilada puede corroer el compartimento de cocción.

- ▶ No utilizar agua destilada.


Mezclar 0,4 litros de agua con una gota de lavavajillas y verter la mezcla en el centro de la base del compartimento de cocción.

3. Pulsar "Limpieza" en el menú.
4. Pulsar  "Asistente de limpieza".
La duración no se puede modificar.

5. Pulsar  ^{start}/_{stop}.

✓ En la pantalla se indican los preparativos necesarios para que funcione el asistente de limpieza.

6. Confirmar la indicación.

- ✓ El asistente de limpieza se inicia y se inicia la cuenta atrás de la duración.
 - ✓ Una vez finalizado el asistente de limpieza, suena una señal. En la pantalla se indica que el funcionamiento ha finalizado.
7. Apagar el aparato con .
 8. → "Limpiar el compartimento de cocción tras el asistente de limpieza", Página 30.

18.2 Limpiar el compartimento de cocción tras el asistente de limpieza


¡ATENCIÓN!

La humedad acumulada en el compartimento de cocción durante un tiempo prolongado puede provocar corrosión.

- ▶ Tras el asistente de limpieza, limpiar el compartimento de cocción y dejar secar por completo.

1. Dejar que el aparato se enfríe.
2. Limpiar el agua residual del compartimento de cocción con una bayeta absorbente.
3. Limpiar con una bayeta o un cepillo blando las superficies esmaltadas del compartimento de cocción. Eliminar la suciedad persistente con un estropajo metálico de acero inoxidable.
4. Eliminar los restos de cal con un paño empapado en vinagre y agua fresca.
5. Secar el compartimento de cocción del aparato con un paño suave.
6. Para dejar que se seque totalmente el compartimento de cocción, dejar abierta la puerta del aparato durante 1 hora o utilizar la función de secado. → "Ajustar el secado", Página 31

19 Descalcificar

Para que el aparato pueda seguir funcionando correctamente, es necesario descalcificarlo  con regularidad.

La frecuencia de la descalcificación depende de cuánto se utilicen los modos de funcionamiento con vapor y del grado de dureza del agua. El aparato avisa en cuanto quedan 5 (o menos) ciclos posibles de funcionamiento con vapor. Si no se realiza la descalcificación, no es posible utilizar el funcionamiento con vapor.

La descalcificación consta de varios pasos y dura entre 70 y 95 minutos:

- Descalcificación (55-70 minutos aprox.)
- Primer aclarado (8 -12 minutos aprox.)
- Segundo aclarado (8 -12 minutos aprox.)

Por motivos de higiene, la descalcificación debe realizarse por completo.

Si se interrumpe la descalcificación, no es posible configurar ningún modo de funcionamiento. Para que el aparato vuelva a estar operativo, es preciso ejecutar 2 ciclos de aclarado.

19.1 Preparar la descalcificación

¡ATENCIÓN!


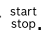

La duración del proceso de descalcificación corresponde al producto descalcificador líquido recomendado. Otros productos descalcificadores pueden ocasionar daños en el aparato.

- ▶ Para descalcificar se debe utilizar exclusivamente el producto descalcificador líquido recomendado. Si la solución descalcificadora penetra en el panel de mando o en otras superficies delicadas, se podrían ocasionar daños.
- ▶ Eliminar la solución descalcificadora inmediatamente con agua.

1. Mezclar la solución descalcificadora:
 - 200 ml de producto descalcificador líquido
 - 400 ml de agua
2. Abrir el cuadro de mandos.
3. Retirar el depósito de agua y llenarlo con la solución descalcificadora.
4. Insertar el depósito de agua lleno de solución descalcificadora.
5. Cerrar el cuadro de mandos.

19.2 Ajustar la descalcificación

Requisito: → "Preparar la descalcificación", Página 30

1. Pulsar "Limpieza" en el menú.
2. Pulsar  "Descalcificar".
La duración no se puede modificar.
3. Pulsar .
 - ✓ En la pantalla se indican los preparativos necesarios para efectuar la descalcificación.
4. Confirmar la indicación.
 - ✓ Se inicia la descalcificación y comienza a transcurrir el tiempo.
 - ✓ Una vez finalizada la primera parte de la descalcificación, se emite una señal. El aparato requiere 2 ciclos de aclarado.
5. Para aclarar el aparato, por cada ciclo de aclarado:
 - Abrir el cuadro de mandos y retirar el depósito de agua.
 - Enjuagar bien el depósito de agua y llenarlo de agua.
 - Introducir el depósito de agua y cerrar el cuadro de mandos.
 - ✓ Una vez finalizado un ciclo de aclarado, se emite una señal.
6. Una vez finalizado el segundo ciclo de aclarado:
 - Vaciar el depósito de agua y secarlo. → "Vaciar el depósito de agua", Página 20
 - Apagar el aparato con .

20 Secado

Tras usar un modo de cocción al vapor y tras el asistente de limpieza, secar el compartimento de cocción para evitar la humedad residual.

¡ATENCIÓN!

La presencia de agua en la base del compartimento de cocción mientras el aparato está funcionando a temperaturas superiores a 120 °C provoca daños en el esmalte.

- ▶ No poner el aparato en funcionamiento cuando haya agua en la base del compartimento de cocción.
- ▶ Limpiar el agua de la base del compartimento de cocción del aparato antes de ponerlo en funcionamiento.

20.1 Secar el compartimento de cocción

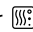

El compartimento de cocción se puede secar manualmente o con la función de secado.

1. Dejar que el aparato se enfríe.
2. Eliminar la suciedad del compartimento de cocción.
3. Retirar los restos de agua del compartimento de cocción.
4. Secar el compartimento de cocción.

- Para dejar que se seque el compartimento de cocción, dejar abierta la puerta del aparato durante 1 hora.
- Para utilizar la función de secado, ajustar "Función de secado".
→ "Ajustar el secado", *Página 31*

Ajustar el secado

Requisito: → "Secar el compartimento de cocción", *Página 31*

1. Pulsar "Limpieza" en el menú.
2. Pulsar  "Función de secado".
La duración no se puede modificar.
3. Pulsar ^{start}_{stop}.
- ✓ En la pantalla se indican los preparativos necesarios para efectuar el secado.
4. Confirmar la indicación.
- ✓ Se inicia el secado y comienza a transcurrir la duración del tiempo.
- ✓ Cuando finaliza el secado, suena una señal. En la pantalla se indica que el funcionamiento ha finalizado.
5. Apagar el aparato con .
6. Para secar completamente el compartimento de cocción, dejar abierta la puerta del aparato durante 1 o 2 minutos.

21 Puerta del aparato

Se puede desmontar la puerta del aparato para limpiarla a fondo.

Nota: Limpiar la bandeja recogedora del agua de condensado sin aplicar presión.

21.1 Desmontar la puerta del aparato

ADVERTENCIA – ¡Riesgo de lesiones!

Las piezas interiores de la puerta pueden tener bordes afilados.

- ▶ Llevar guantes de protección.

Las bisagras de la puerta del aparato se mueven al abrir y cerrar la puerta y podrían provocar daños.

- ▶ No tocar la zona de las bisagras.

1. Volver a abrir la puerta del aparato por completo.

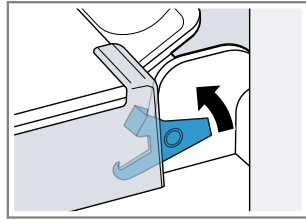
2. **⚠ ADVERTENCIA – Riesgo de lesiones!**

Si las bisagras no están bloqueadas, podrían cerrarse de golpe.

- Observar que las palancas de bloqueo estén siempre cerradas, excepto para descolgar la puerta del aparato: en tal caso, deben estar abiertas.

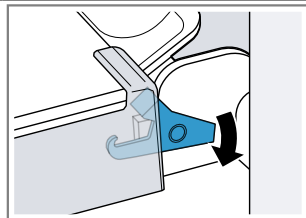
Abrir la palanca de bloqueo de las bisagras izquierda y derecha.

Palancas de bloqueo abiertas



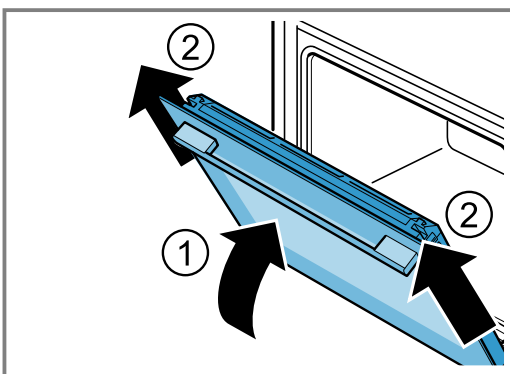
La bisagra está asegurada y no puede cerrarse de golpe.

Palancas de bloqueo cerradas



La puerta del aparato está asegurada y no puede desengancharse.

- ✓ Las palancas de bloqueo están abiertas. Las bisagras están aseguradas y no pueden cerrarse de golpe.
3. Cerrar la puerta del aparato hasta que haga tope ①. Agarrar la puerta del aparato con ambas manos a derecha e izquierda y extraerla tirando de ella hacia arriba ②.



4. Colocar la puerta del aparato con cuidado sobre una superficie plana.

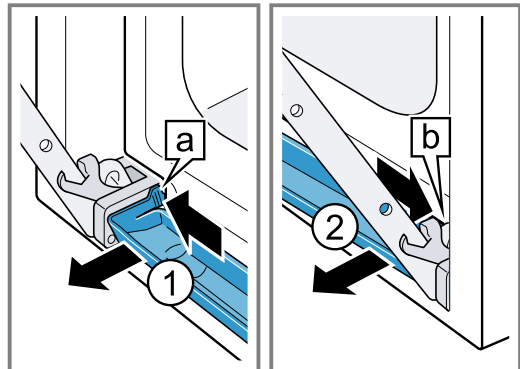
Desmontar la bandeja recogedora del agua de condensación

Notas

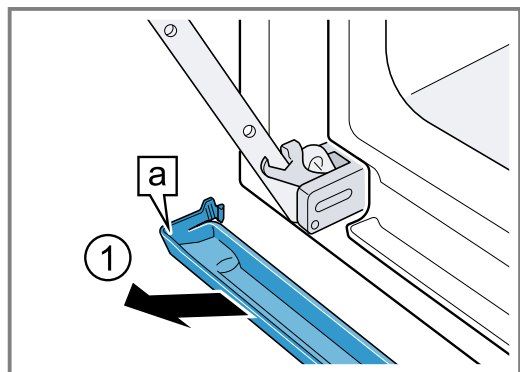
- Limpiar la bandeja recogedora del agua de condensación después de cada funcionamiento con vapor o antes de cada desmontaje.
- No lavar la bandeja recogedora del agua de condensación en el lavavajillas.

Requisito: La puerta del aparato debe estar desmontada.

1. En la superficie de presión izquierda **a** pulsar ① hasta que se desenganche el gancho.
2. En la superficie de presión derecha **b** pulsar ② hasta que se desenganche el gancho.

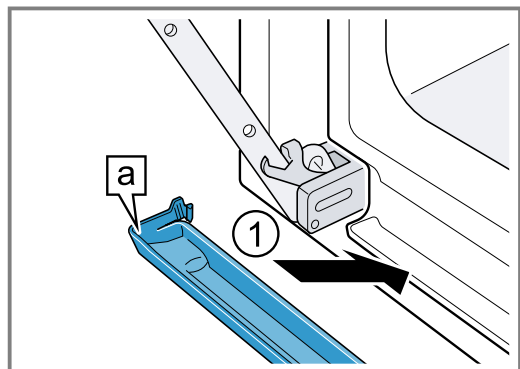


3. Inclinar la bandeja recogedora del agua de condensación ligeramente hacia delante hasta que se suelte el gancho de soporte inferior.
4. Extraer la bandeja recogedora del agua de condensación **a** tirando con ambas manos en diagonal hacia arriba ①.

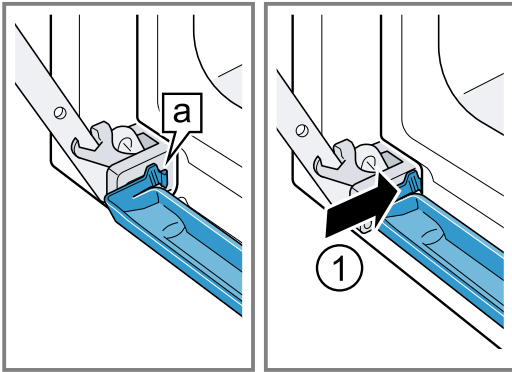


Montar la bandeja recogedora del agua de condensación

1. Introducir la bandeja recogedora del agua de condensación **a** en diagonal con ambas manos ①.



2. Encajar los ganchos **a** de la bandeja recogedora del agua de condensación a izquierda y derecha de la separación ①.



3. Presionar la bandeja recogedora del agua de condensación hasta que encajen los ganchos a izquierda, derecha e inferior.
- ✓ La bandeja recogedora del agua de condensación está montada en horizontal.

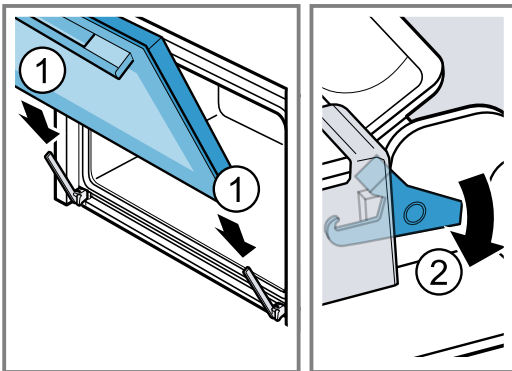
21.2 Montar la puerta del aparato

⚠ ADVERTENCIA – ¡Riesgo de lesiones!

Las bisagras de la puerta del aparato se mueven al abrir y cerrar la puerta y podrían provocar daños.

- ▶ No tocar la zona de las bisagras.
- Si las bisagras no están bloqueadas, podrían cerrarse de golpe.
- ▶ Observar que las palancas de bloqueo estén siempre cerradas, excepto para descolgar la puerta del aparato: en tal caso, deben estar abiertas.

1. Introducir la puerta del aparato por las dos bisagras ①. Introducir la puerta del aparato hasta que haga tope.
2. Volver a abrir la puerta del aparato por completo.
3. Cerrar la palanca de bloqueo de las bisagras izquierda y derecha ②.



- ✓ Las palancas de bloqueo están cerradas. La puerta del aparato está asegurada y no puede desengancharse.
4. Cerrar la puerta del aparato.

21.3 Extraer los cristales de la puerta

⚠ ADVERTENCIA – ¡Riesgo de lesiones!

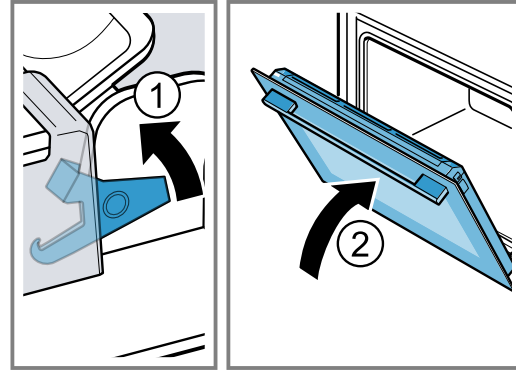
Las bisagras de la puerta del aparato se mueven al abrir y cerrar la puerta y podrían provocar daños.

- ▶ No tocar la zona de las bisagras.

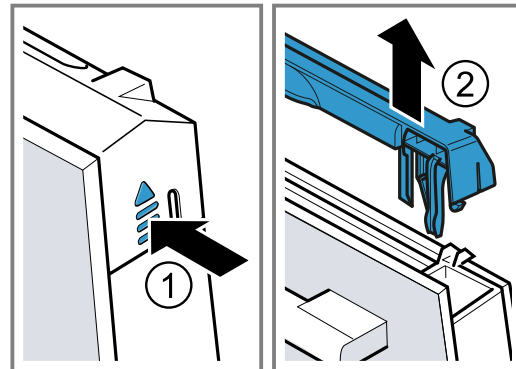
Las piezas interiores de la puerta pueden tener bordes afilados.

- ▶ Llevar guantes de protección.

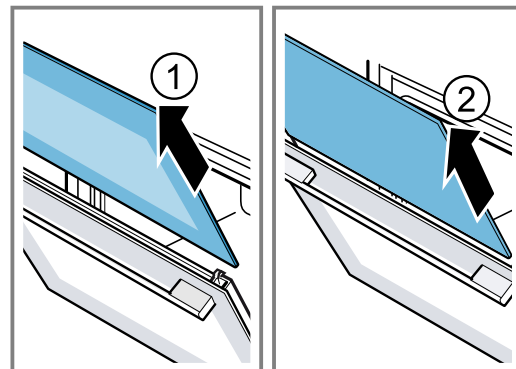
1. Volver a abrir la puerta del aparato por completo.
2. Abrir la palanca de retención de las bisagras izquierda y derecha ①.
- ✓ Las palancas de retención están abiertas. Las bisagras están aseguradas y no pueden cerrarse de golpe.
3. Cerrar la puerta del aparato hasta que haga tope ②.



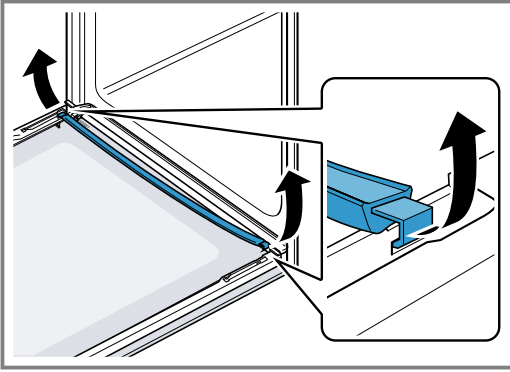
4. Presionar la cubierta de la puerta a izquierda y derecha desde fuera ① hasta que se desenganche.
5. Retirar la cubierta de la puerta ②.



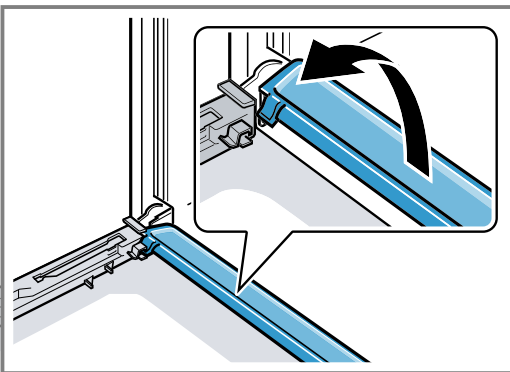
6. Extraer el cristal interior ① y depositarlo con cuidado sobre una superficie plana.
7. Extraer el cristal intermedio ② y depositarlo con cuidado sobre una superficie plana.



8. Abrir la puerta del aparato y retirar la junta de la puerta.



9. En caso necesario, se puede extraer el borde de condensación para limpiarlo.
- Abrir la puerta del aparato.
 - Levantar el borde de condensación y extraerlo.



10. **⚠ ADVERTENCIA – Riesgo de lesiones!**

Si el cristal de la puerta del aparato está dañado, puede fracturarse.

- ▶ No utilizar productos de limpieza abrasivos ni rascadores metálicos afilados para limpiar el cristal de la puerta del horno, ya que pueden rayar la superficie.

Limpiar los cristales de la puerta desmontados por ambos lados con limpiacristales y un paño suave.

11. Limpiar el borde de condensación usando un trapo con agua caliente con un poco de jabón.
12. Limpiar la puerta del aparato.
→ "Productos de limpieza adecuados", Página 27
13. Secar los cristales de la puerta y volver a montarlos.
→ "Montar los cristales de la puerta", Página 34

21.4 Montar los cristales de la puerta

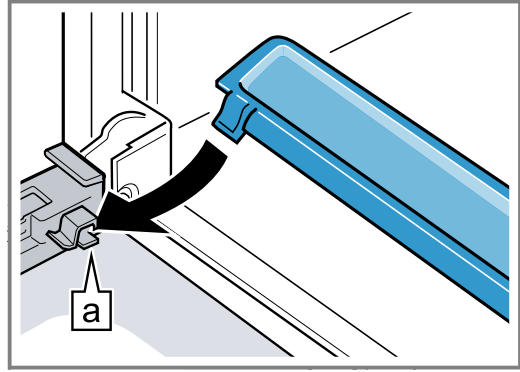
- ⚠ ADVERTENCIA – ¡Riesgo de lesiones!**

Las bisagras de la puerta del aparato se mueven al abrir y cerrar la puerta y podrían provocar daños.

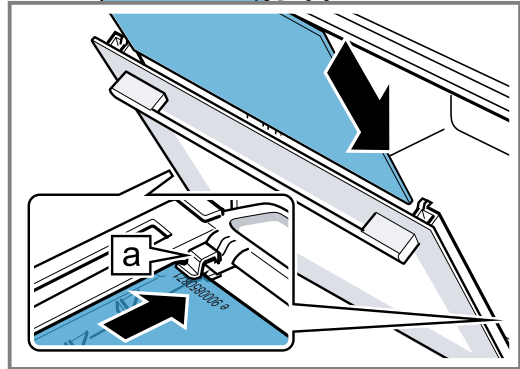
- ▶ No tocar la zona de las bisagras.
- Las piezas interiores de la puerta pueden tener bordes afilados.
- ▶ Llevar guantes de protección.

1. Volver a abrir la puerta del aparato por completo.

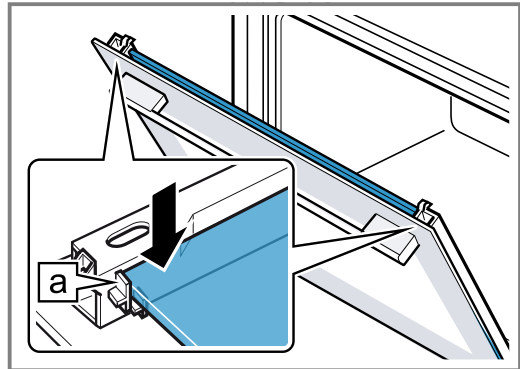
2. Colocar el borde de condensación en posición vertical en la sujeción [a] y girarlo hacia abajo.



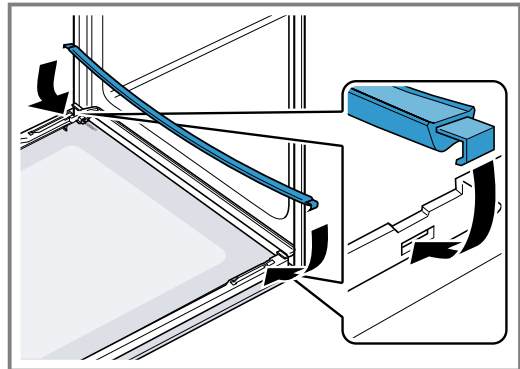
3. Desplazar el cristal intermedio en la sujeción izquierda y derecha [a].



4. Presionar el cristal intermedio por arriba hasta que quede en la sujeción izquierda y derecha [a].

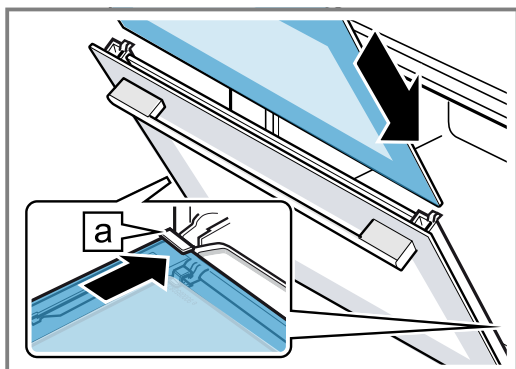


5. Abrir la puerta del aparato y enganchar la junta de la puerta.

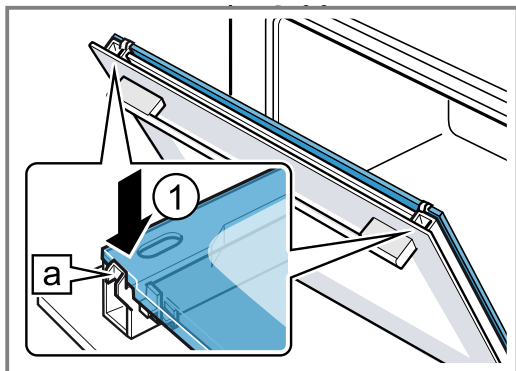


6. **Nota:** Al introducir los cristales de la puerta, asegurarse de que la parte brillante del cristal esté en el exterior y de que las muescas, a derecha e izquierda, queden arriba.

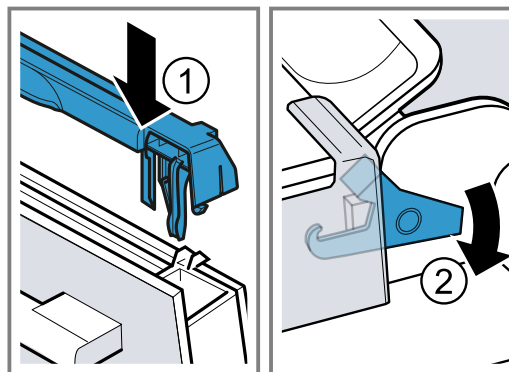
Desplazar el cristal interior en la sujeción izquierda y derecha [a].



7. Presionar el cristal interior por arriba hasta que quede en las sujeciones izquierda y derecha [a].



8. Colocar la cubierta de la puerta ① y presionar hasta que se oiga que ha encajado.
9. Volver a abrir la puerta del aparato por completo.
10. Cerrar la palanca de retención de las bisagras izquierda y derecha ②.



- ✓ Las palancas de retención están cerradas. La puerta del aparato está asegurada y no puede desengancharse.

11. Cerrar la puerta del aparato.

Nota: Utilizar el compartimento de cocción si los cristales de la puerta se han montado correctamente.

22 Rejillas

Para limpiar a fondo las rejillas y el compartimento de cocción o para sustituir las rejillas, estas pueden desengancharse.

22.1 Desenganchar las rejillas

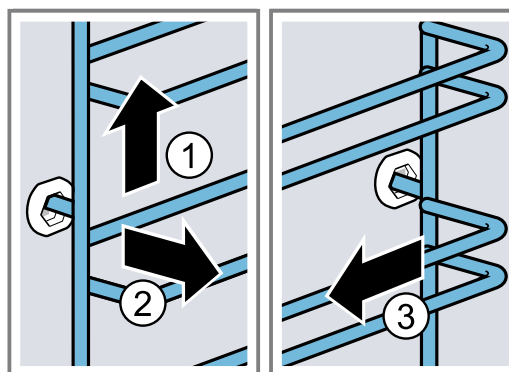
⚠ ADVERTENCIA – ¡Riesgo de quemaduras!

Las rejillas alcanzan temperaturas muy elevadas

- ▶ No tocar nunca las rejillas calientes.
- ▶ Dejar siempre que el aparato se enfríe.
- ▶ Mantener fuera del alcance de los niños.

1. Levantar ligeramente la rejilla por la parte delantera ① y desengancharla ②.

2. Tirar de la rejilla hacia delante ③ y extraerla.



3. Limpiar la rejilla.

→ "Productos de limpieza", Página 27

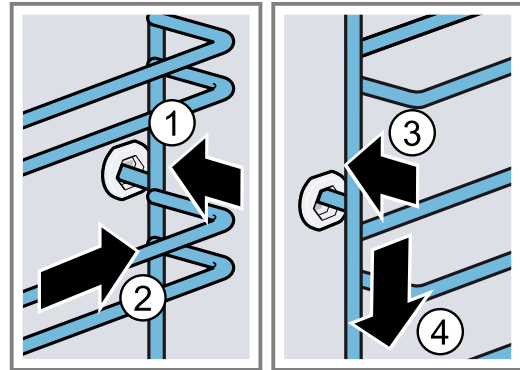
22.2 Enganchar las rejillas

Notas

- Las rejillas se ajustan solo a izquierda o a derecha.
- Observar que las barras curvadas de ambas rejillas se encuentran delante.

1. Insertar la rejilla por el centro en la horquilla de deslizamiento trasera ① hasta que toque con la pared del compartimento de cocción y presionar hacia atrás ②.

2. Insertar la rejilla en la horquilla de deslizamiento delantera ③ hasta que toque con la pared del compartimento de cocción y presionar hacia abajo ④.



23 Solucionar pequeñas averías

El usuario puede solucionar por sí mismo las pequeñas averías de este aparato. Se recomienda utilizar la información relativa a la subsanación de averías antes de ponerse en contacto con el Servicio de Asistencia Técnica. De este modo se evitan costes innecesarios.

⚠ ADVERTENCIA – ¡Riesgo de lesiones!

Las reparaciones inadecuadas son peligrosas.

- ▶ Solo el personal especializado puede realizar reparaciones e intervenciones en el aparato.
- ▶ Si el aparato está defectuoso, ponerse en contacto con el servicio de asistencia técnica.
→ "Servicio de Asistencia Técnica", Página 39

⚠ ADVERTENCIA – ¡Riesgo de descarga eléctrica!



Las reparaciones inadecuadas son peligrosas.

- ▶ Solo el personal especializado puede realizar reparaciones e intervenciones en el aparato.
- ▶ Utilizar únicamente piezas de repuesto originales para la reparación del aparato.
- ▶ Si el cable de conexión de red de este aparato resulta dañado, debe ser sustituido por personal especializado.

23.1 Averías de funcionamiento

Fallo	Causa y resolución de problemas
El aparato no funciona.	<p>El fusible de la caja de fusibles ha saltado.</p> <ul style="list-style-type: none"> ▶ Comprobar el fusible de la caja de fusibles. <p>El suministro de corriente eléctrica se ha interrumpido.</p> <ul style="list-style-type: none"> ▶ Comprobar que la iluminación del compartimento u otros aparatos funciona en la habitación. <p>Fallo electrónico</p> <ol style="list-style-type: none"> 1. Desenchufar el aparato de la red eléctrica desconectando durante al menos 30 segundos el interruptor automático de la caja de fusibles. 2. Restablecer los ajustes básicos a los ajustes de fábrica. → "Ajustes básicos", Página 23
En el panel indicador se muestra «Idioma: español».	<p>El suministro de corriente eléctrica se ha interrumpido.</p> <ul style="list-style-type: none"> ▶ Aplicar los ajustes de la primera puesta en marcha. → "Realizar la primera puesta en marcha", Página 13
El funcionamiento no se inicia o interrumpe.	<p>Hay diferentes causas posibles.</p> <ul style="list-style-type: none"> ▶ Comprobar las indicaciones que aparecen en el panel indicador. → "Mostrar información", Página 15 <p>Avería</p> <ul style="list-style-type: none"> ▶ Llame al → "Servicio de Asistencia Técnica", Página 39.

Fallo	Causa y resolución de problemas
El aparato no calienta.	<p>El modo Demo está activado.</p> <ol style="list-style-type: none"> Desconectar brevemente el aparato de la red eléctrica; para ello, desconectar el fusible de la caja de fusibles y volver a conectarlo. Antes de que transcurran cinco minutos, desactivar el modo Demo en los ajustes básicos. → <i>"Modificar los ajustes básicos", Página 24</i>
	<p>El suministro de corriente eléctrica se ha interrumpido.</p> <ul style="list-style-type: none"> ▶ Después de un corte de suministro eléctrico, abrir y cerrar un vez la puerta del aparato. ✓ El aparato realiza una autocomprobación y queda listo para usar.
Cuando el aparato está apagado, la hora no se muestra en el panel indicador.	<p>Se ha modificado el ajuste básico.</p> <ul style="list-style-type: none"> ▶ Modificar el ajuste básico del indicador de la hora. → <i>"Ajustes básicos", Página 23</i>
Home Connect no funciona correctamente.	<p>Hay diferentes causas posibles.</p> <ul style="list-style-type: none"> ▶ Ir a www.home-connect.com.
El cuadro de mandos no se puede abrir.	<p>El fusible de la caja de fusibles ha saltado.</p> <ul style="list-style-type: none"> ▶ Comprobar el fusible de la caja de fusibles. <p>El suministro de corriente eléctrica se ha interrumpido.</p> <ul style="list-style-type: none"> ▶ Comprobar que la iluminación del compartimento u otros aparatos funciona en la habitación.
	<p>Avería</p> <ol style="list-style-type: none"> Llamar al Servicio de Atención al Cliente. → <i>"Servicio de Asistencia Técnica", Página 39</i> Vaciar el depósito de agua si queda agua dentro: <ul style="list-style-type: none"> - Abrir la puerta del aparato. - Agarrar a izquierda y derecha por debajo del cuadro de mandos. - Retirar el cuadro de mandos lentamente y extraerlo hacia arriba.
El aparato requiere una descalcificación sin que aparezca el contador previamente.	<p>La dureza del agua ajustada es demasiado baja.</p> <ol style="list-style-type: none"> Descalcificar el aparato. → <i>"Descalcificar", Página 30</i> Comprobar la dureza del agua y definirla en los ajustes básicos. → <i>"Ajustes básicos", Página 23</i>
El aparato requiere un aclarado.	<p>Durante la descalcificación se ha interrumpido el suministro eléctrico o se ha desconectado el aparato.</p> <ul style="list-style-type: none"> ▶ Limpiar el aparato. → <i>"Descalcificar", Página 30</i>
"Llenar el depósito de agua" aparece en el panel indicador aunque el depósito de agua está lleno.	<p>El depósito de agua no está encajado.</p> <ul style="list-style-type: none"> ▶ Insertar el depósito de agua correctamente para que encaje en la sujeción. → <i>"Llenar el depósito de agua", Página 18</i> <p>El depósito de agua se ha caído. Se han aflojado piezas dentro del depósito de agua debido al movimiento. El depósito de agua no es estanco.</p> <ul style="list-style-type: none"> ▶ Solicitar un nuevo depósito de agua. → <i>"Servicio de Asistencia Técnica", Página 39</i>
	<p>Avería</p> <ul style="list-style-type: none"> ▶ No utilizar agua filtrada o desmineralizada. → <i>"Determinar la dureza del agua antes de la primera puesta en marcha", Página 13</i> <p>El sensor está defectuoso.</p> <ul style="list-style-type: none"> ▶ Llame al → <i>"Servicio de Asistencia Técnica", Página 39.</i>
Los sensores parpadean.	<p>Se ha formado agua condensada detrás del cuadro de mandos. No se requiere ninguna acción. En cuanto el agua condensada se haya evaporado, las teclas dejarán de parpadear.</p>
Suenan golpes secos durante la cocción al vapor.	<p>El vapor de agua provoca un efecto de frío/calor en alimentos congelados. No se requiere ninguna acción.</p>

Fallo	Causa y resolución de problemas
El aparato emite zumbidos durante el funcionamiento y tras apagarlo.	La comprobación del funcionamiento de la bomba genera ruidos. No se requiere ninguna acción.
La iluminación interior no funciona.	Se ha modificado el ajuste básico. ▶ Modificar el ajuste básico de la iluminación. → "Ajustes básicos", Página 23 La lámpara LED es defectuosa. ▶ Llame al → "Servicio de Asistencia Técnica", Página 39.
Duración máxima de funcionamiento alcanzada.	Para evitar que el aparato siga funcionando de manera no intencionada, el aparato dejará de calentarse automáticamente después de varias horas si los ajustes no se modifican. En el panel indicador se muestra un aviso. El momento en el que se alcanza la duración máxima de funcionamiento depende de los respectivos ajustes de un modo de funcionamiento. 1. Para continuar con el funcionamiento, es preciso apagar primero el aparato con  y volver a encenderlo. Volver a ajustar y reiniciar el funcionamiento. 2. Apagar el aparato con  si no se está usando. Consejo: Para que el aparato no se apague de forma involuntaria, debe ajustarse una duración del tiempo de cocción. → "Funciones de programación del tiempo", Página 16
Aparece en el panel indicador un código de error compuesto de letras y cifras, p. ej., E0111.	El sistema electrónico ha detectado un fallo. 1. Desconectar y volver a conectar el aparato. ✓ Si la avería solo se presentó una vez, desaparece el mensaje. 2. Si la indicación vuelve a aparecer, avisar al Servicio de Asistencia Técnica. Al llamar, proporcione el mensaje de avería exacto. → "Servicio de Asistencia Técnica", Página 39
El resultado de la cocción no es satisfactorio.	Los ajustes no eran adecuados. Los valores de ajuste, como la temperatura o la duración, dependen de la receta, de la cantidad de alimentos y del producto. ▶ Ajustar valores más altos o más bajos la próxima vez. Consejo: Hay numerosas indicaciones para la preparación y para los valores de ajuste adecuados disponibles en la aplicación Home Connect y en nuestra página web www.bosch-home.com .

24 Eliminación

24.1 Eliminación del aparato usado

Gracias a la eliminación respetuosa con el medio ambiente pueden reutilizarse materiales valiosos.

- Desenchufar el cable de conexión de red de la toma de corriente.
- Cortar el cable de conexión de red.
- Desechar el aparato de forma respetuosa con el medio ambiente.
Puede obtener información sobre las vías y posibilidades actuales de desecho de materiales de su distribuidor o ayuntamiento local.



Este aparato está marcado con el símbolo de cumplimiento con la Directiva Europea 2012/19/UE relativa a los aparatos eléctricos y electrónicos usados (Residuos de aparatos eléctricos y electrónicos RAEE). La directiva proporciona el marco general válido en todo el ámbito de la Unión Europea para la retirada y la reutilización de los residuos de los aparatos eléctricos y electrónicos.

25 Servicio de Asistencia Técnica

Para obtener información detallada sobre el periodo de validez de la garantía y las condiciones de garantía en su país, póngase en contacto con nuestro Servicio de Asistencia Técnica o con su distribuidor, o bien consulte nuestra página web.

Cuando se ponga en contacto con el Servicio de Asistencia Técnica, no olvide indicar el número de producto (E-Nr.), el número de fabricación (FD) y el número de conteo (Z-Nr.) del aparato.

Los datos de contacto del Servicio de Asistencia Técnica se encuentran en el directorio adjunto o en nuestra página web.

El presente producto contiene fuentes de luz de la clase de eficiencia energética G. Las fuentes de luz se encuentran disponibles como repuesto y puede ser reemplazadas únicamente por un personal especializado.

25.1 Número de producto (E-Nr.), número de fabricación (FD) y número de conteo (Z-Nr.)

El número de producto (E-Nr.), el número de fabricación (FD) y el número de conteo (Z-Nr.) se encuentran en la placa de características del aparato.

La placa de características con los correspondientes números se encuentra al abrir la puerta del aparato. En algunos aparatos equipados con una función de vapor, la placa de características se encuentra detrás de la moldura.



Para volver a encontrar rápidamente los datos del aparato o el número de teléfono del Servicio de Asistencia Técnica, puede anotar dichos datos.

También puede mostrar la información del aparato en los ajustes básicos.

→ "Ajustes básicos", Página 23

26 Informaciones referentes al software libre y de código abierto

El presente producto contiene componentes de software que están licenciados como software libre y de código abierto por los derechos de autor.

Las informaciones de licencia correspondientes se encuentran memorizadas en el aparato. También se puede acceder a las informaciones de licencia correspondientes a través de la aplicación Home Connect: «Perfil -> Avisos legales -> Informaciones de licencia».¹ Se puede descargar las informaciones de licencia en la página web de la marca del producto. (Buscar el modelo de aparato y demás documentos en la página web del producto). También se pueden solicitar las in-

formaciones correspondientes en ossrequest@bshg.com o BSH Hausgeräte GmbH, Carl-Wery-Str. 34, D-81739 München.

El código fuente se pondrá a disposición previo pedido.

Envíe su solicitud a ossrequest@bshg.com o BSH Hausgeräte GmbH, Carl-Wery-Str. 34, D-81739 München.

Asunto: „OSSREQUEST“

Los costes para el trámite de su solicitud le serán facturados. Esta oferta es válida por tres años a partir de la fecha de compra o, como mínimo, por el tiempo en el que ofrecemos asistencia técnica y recambios para el aparato correspondiente.

¹ Según el equipamiento del aparato

27 Declaración de conformidad

Por la presente, BSH Hausgeräte GmbH, certifica que el aparato con la funcionalidad Home Connect cumple con los requisitos básicos y el resto de disposiciones vigentes de la Directiva 2014/53/EU.

Hay una declaración de conformidad con RED detallada en www.bosch-home.com en la página web del producto correspondiente a su aparato dentro de la sección de documentos adicionales.



	BE	BG	CZ	DK	DE	EE	IE	EL	ES
	FR	HR	IT	CY	LI	LV	LT	LU	HU
	MT	NL	AT	PL	PT	RO	SI	SK	FI
	SE	NO	CH	TR	IS	UK (NI)			

WLAN (Wi-Fi) de 5 GHz: solo para uso en interiores.

AL	BA	MD	ME	MK	RS	UK	UA
----	----	----	----	----	----	----	----

WLAN (Wi-Fi) de 5 GHz: solo para uso en interiores.

Banda de 2,4 GHz (2400–2483,5 MHz): 100 mW máx.
Banda de 5 GHz (5150–5350 MHz + 5470–5725 MHz): máx. 200 mW

28 Así funciona

Aquí se indican los ajustes correspondientes, así como los mejores accesorios y recipientes para diferentes alimentos. Hemos optimizado las recomendaciones adaptándolas al aparato.

Consejo: Hay numerosas indicaciones para la preparación y para los valores de ajuste adecuados disponibles en la aplicación Home Connect y en nuestra página web www.bosch-home.com.

28.1 Indicaciones generales de preparación

Tener en cuenta esta información a la hora de preparar cualquier comida.

- La temperatura y la duración dependen de la cantidad de comida y de la receta. Por este motivo, se indican los rangos de ajuste. Hay que empezar siempre probando con los valores más bajos.
- Los valores de ajuste son válidos si se introducen los alimentos en el compartimento sin precalentar; a pesar de ello, si se desea precalentar, introducir los accesorios en el compartimento de cocción cuando haya finalizado el precalentamiento.
- Retirar los accesorios no utilizados del compartimento de cocción.

28.2 Indicaciones de preparación para hornear

- Para hornear pasteles, repostería o pan, los moldes de metal oscuro son los más adecuados.

- Para gratinados, utilizar un recipiente ancho y plano. En recipientes estrechos y altos, los alimentos necesitan más tiempo de cocción y se oscurecen más por la superficie.
- Si se desea preparar gratinados directamente en la bandeja universal, insertarla en el nivel 2.
- Los ajustes para masas de pan son aplicables tanto para masas colocadas tanto sobre la bandeja de horno como en un molde rectangular.

¡ATENCIÓN!

Si hay agua en el compartimento de cocción, puede generarse vapor de agua. El cambio de temperatura puede provocar daños.

- ▶ Nunca verter agua en el compartimento de cocción caliente.
- ▶ No colocar nunca recipientes con agua en la base del interior del horno.

Alturas de inserción

Si se utiliza el tipo de calentamiento «Aire caliente 4D», es posible elegir entre las alturas de inserción 1, 2, 3, y 4. Los mejores resultados se obtienen al utilizar las siguientes alturas de inserción.

Hornear en un solo nivel	Altura
Repostería alta / molde sobre la pa-rilla	2
Repostería baja / bandeja de horno	3

Hornear en varios niveles	Altura
2 niveles	
▪ Bandeja universal	3
▪ Bandeja de horno	1
2 niveles	
▪ 2 parrillas con moldes encima	3
	1
3 niveles	
▪ Bandeja de horno	5
▪ Bandeja universal	3
▪ Bandeja de horno	1
4 niveles	
▪ 4 parrillas con papel de hornear	5
	3
	2
	1

Utilizar el tipo de calentamiento Aire caliente 4D.

Nota: Las piezas de repostería sobre bandejas de horno o moldes que se hayan introducido en el horno a la vez no tienen por qué estar listas en el mismo momento.

28.3 Indicaciones de preparación para asar, estofar y asar al grill

- Los ajustes recomendados se aplican a alimentos para asar a temperatura de frigorífico, así como para aves sin relleno y listas para asar.
- Colocar las aves en el recipiente con la pechuga o la piel hacia abajo.
- Dar la vuelta a los alimentos para asar o al pescado entero una vez haya transcurrido aproximadamente entre la mitad y dos tercios del tiempo indicado.

Asar sobre la parrilla

Los alimentos que se cocinan a la parrilla quedan especialmente crujientes por todos los lados. Por ejemplo, se pueden asar aves de gran tamaño o varias piezas simultáneamente.

- También se pueden asar piezas con peso y grosor similares. Las piezas se doran de forma homogénea y quedan jugosas.
- Colocar el alimento directamente sobre la parrilla.
- Para recoger los líquidos que gotean, introducir la bandeja universal con la parrilla en el nivel de inserción indicado.
- Dependiendo del tipo y tamaño del alimento, añadir hasta medio litro de agua en la bandeja universal. El jugo obtenido del asado se puede recoger para preparar una salsa. Además, de este modo, se genera menos humo y el compartimento de cocción se ensucia menos.

Asar en recipientes

Si se preparan en recipientes cerrados, el compartimento de cocción se mantiene más limpio.

Observaciones generales para asar en un recipiente

- Utilizar recipientes resistentes al calor y aptos para el horno.
- Colocar el recipiente sobre la parrilla.
- Los recipientes de cristal son los más adecuados.
- Observar las instrucciones del fabricante del recipiente seleccionado.

Asar en recipientes sin tapa

- Utilizar un molde para asar alto.
- Si no se dispone de un recipiente adecuado, se puede utilizar una bandeja universal.

Asar en recipientes con tapa

- Utilizar una tapa adecuada que cierre bien.
- Cuando se cocina carne, deben mantenerse una distancia mínima de 3 cm entre el alimento y la tapa. La carne puede abrirse durante la cocción.

⚠ ADVERTENCIA – ¡Riesgo de quemaduras por líquidos calientes!

Al abrir la tapa después de la cocción, puede salir vapor muy caliente. Según la temperatura, puede ocurrir que no se vea el vapor.

- ▶ Abrir la tapa de tal modo que el vapor caliente salga lejos del cuerpo.
- ▶ No dejar que los niños se acerquen.

Asar al grill

Asar al grill los alimentos que deban quedar crujientes.

¡ATENCIÓN!

Los alimentos ácidos pueden dañar la rejilla.

- ▶ No colocar en la rejilla alimentos ácidos, como frutas o alimentos al grill marinados en sustancias ácidas.

Advertencia para alérgicos al níquel

En raras ocasiones, pequeñas trazas de níquel podrían infiltrarse en los alimentos.

El turbogrill resulta idóneo para preparar aves o pescados enteros, además de carnes, por ejemplo, carne con la corteza crujiente.

- Asar al grill alimentos con peso y grosor similares. Las piezas se doran de forma homogénea y quedan jugosas.
- Colocar los alimentos directamente sobre la parrilla.
- Para recoger los líquidos que gotean, introducir la bandeja universal como mínimo en un nivel por debajo de la parrilla.

Notas

- La resistencia del grill se va conectando y desconectando automáticamente. Esto es normal. La frecuencia depende del nivel de grill ajustado.
- Al asar al grill, puede producirse humo.

28.4 Indicaciones de preparación para platos precocinados

- El resultado de cocción depende en gran medida de los alimentos. Es posible que los productos ya vengán tostados o con irregularidades.
- No utilizar productos ultracongelados cubiertos de hielo. Retirar el hielo de los alimentos.
- Retirar el embalaje de los platos precocinados.

- Si se calientan o cocinan platos precocinados en un recipiente, este debe ser resistente al calor.
- Distribuir uniformemente sobre el accesorio los alimentos que vengan por piezas, como panecillos o productos de patata. Dejar algo de espacio entre cada pieza.
- Tener en cuenta las indicaciones del fabricante que figuran en el embalaje.

28.5 Selección de alimentos

















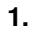

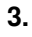


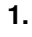

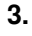
Ajustes recomendados para numerosos alimentos ordenados por categoría.

Ajustes recomendados para distintos alimentos

Alimento	Accesorio / recipiente	Altura	Modo de calentamiento	Temperatura en °C / nivel del grill	Nivel de vapor	Duración en minutos
Pastel de masa de bizcocho, fino	Molde en forma de corona o bien Molde rectangular	2	☐	150-170	-	60-80
Pastel de masa de bizcocho, 2 niveles	Molde en forma de corona o bien Molde rectangular	3+1	⊗	140-160	-	60-80
Tarta de fruta o de requesón con base de masa quebrada	Molde desarmable Ø 26 cm	2	☐	170-190	-	55-80
Tarta de bizcocho, 6 huevos	Molde desarmable Ø 28 cm	2	⊗	150-160	-	50-60
Tarta de bizcocho, 6 huevos	Molde desarmable Ø 28 cm	2	⊗	1. 150-160 2. 150-160	1 Desactivado	1. 10 2. 25-35
Tarta de masa quebrada con cobertura jugosa	Bandeja universal	3	☐	160-180	-	55-75
Pastel de levadura con cobertura jugosa	Bandeja universal	3	☐	180-190	-	30-40
Brazo de gitano	Bandeja pastelera	3	⊗	180-200 ¹	1	10-15
Magdalenas	Bandeja-molde de magdalenas	3	☐	170-190	-	15-20
Pastas pequeñas de levadura	Bandeja pastelera	3	⊗	160-180	2	25-35
Galletas	Bandeja pastelera	3	⊗	140-160	-	15-30
Galletas, 2 niveles	Bandeja universal + Bandeja pastelera	3+1	⊗	140-160	-	15-30
Galletas, 3 niveles	2x Bandeja pastelera + Bandeja universal	5+3+1	⊗	140-160	-	15-30

¹ Precalentar el aparato.

² Dar la vuelta al alimento después de 2/3 del tiempo total.

Alimento	Accesorio / recipiente	Altura	Modo de calentamiento	Temperatura en °C / nivel del grill	Nivel de vapor	Duración en minutos
Pan, 750 g	Bandeja universal o bien Molde rectangular	2		1. 210-220 2. 180-190	3 Desactivado	1. 10-15 2. 25-35
Pan, 1500 g	Bandeja universal o bien Molde rectangular	2		1. 210-220 2. 180-190	3 Desactivado	1. 10-15 2. 45-55
Pan, 1500 g	Bandeja universal o bien Molde rectangular	2		200-210	-	35-45
Torta de pan	Bandeja universal	3		220-230	3	20-30
Panecillos frescos	Bandeja pastelera	3		200-220	2	20-30
Pizza, fresca, en bandeja de horno	Bandeja pastelera	3		200-220	-	25-35
Pizza, fresca, en bandeja de horno, 2 niveles	Bandeja universal + Bandeja pastelera	3+1		180-190	-	35-45
Pizza, fresca, base fina, en molde para pizza	Bandeja para pizza	2		220-230	-	20-30
Quiche	Molde de quiche oscuro con recubrimiento	3		190-210	-	30-40
Tarta flambeada	Bandeja universal	3		260-270 ¹	-	10-15
Gratinado salado, con ingredientes cocidos	Molde para gratinar	2		150-170	2	40-50
Gratinado de patatas con ingredientes crudos, 4 cm de alto	Molde para gratinar	2		160-190	-	50-70
Pollo, 1,3 kg, sin relleno	Parrilla	2		200-220	-	60-70
Pollo, 1,3 kg, sin relleno	Parrilla	2		190-210	2	50-60
Piezas de pollo, 250 g cada una	Parrilla	3		200-220	2	30-45
Ganso, sin relleno, 3 kg	Parrilla	2		160-180	-	120-150
Ganso, sin relleno, 3 kg	Parrilla	2	1.  2.  3. 	1. 130-140 2. 150-160 3. 170-180	2 2 Desactivado	1. 110-120 2. 20-30 3. 30-40
Asado de cerdo sin corteza, p. ej., cuello, 1,5 kg	Recipiente sin tapa	2		180-190	-	110-130
Asado de cerdo sin corteza, p. ej., cuello, 1,5 kg	Recipiente sin tapa	2		190-200	-	120-140
Asado de cerdo con corteza, p. ej., paletilla, 2 kg	Recipiente sin tapa	2	1.  2.  3. 	1. 100 2. 170-180 3. 200-210	3 1 Desactivado	1. 25-30 2. 70-90 3. 20-30

¹ Precalentar el aparato.² Dar la vuelta al alimento después de 2/3 del tiempo total.

Alimento	Accesorio / recipiente	Altura	Modo de calentamiento	Temperatura en °C / nivel del grill	Nivel de vapor	Duración en minutos
Filete de ternera, al punto, 1 kg	Parrilla	2		210-220	-	40-50
Filete de ternera, al punto, 1 kg	Recipiente sin tapa	2		190-200	1	50-60
Estofado de ternera, 1,5 kg	Recipiente con tapa	2		200-220	-	130-160
Estofado de ternera, 1,5 kg	Recipiente con tapa	2		200-220	-	140-160
Rosbif, al punto, 1,5 kg	Parrilla	2		220-230	-	60-70
Rosbif, al punto, 1,5 kg	Recipiente sin tapa	2		190-200	1	65-80
Hamburguesa, 3-4 cm de grosor	Parrilla	4		3	-	25-30 ²
Pierna de cordero sin hueso, al punto, 1,5 kg	Recipiente sin tapa	2		170-190	-	50-80
Pierna de cordero sin hueso, al punto, 1,5 kg	Recipiente sin tapa	2		170-180	1	80-90
Pescado asado, entero 300 g; p. ej., trucha	Bandeja universal	2		1. 170-180 2. 160-170	1 Desactivado	1. 15-20 2. 5-10

¹ Precalentar el aparato.

² Dar la vuelta al alimento después de 2/3 del tiempo total.

Postres

Preparar yogur

- Retirar las rejillas y los accesorios del compartimento de cocción.
- Calentar 1 litro de leche (3,5 % de grasa) en la placa de cocción a 90 °C y dejar enfriar a 40 °C. En caso de leche UHT, será suficiente con calentarla hasta 40 °C.

- Añadir a la leche 150 g de yogur a temperatura del frigorífico.
- Verter la masa en recipientes pequeños, como tazas o tarros.
- Tapar los recipientes con film, p. ej., con lámina de plástico transparente.
- Colocar los recipientes en la base del compartimento de cocción.
- Ajustar el aparato según el ajuste recomendado.
- Finalmente, dejar que el yogur repose en el frigorífico durante 12 horas como mínimo.

Ajustes recomendados para postres y compota

Alimento	Accesorio / recipiente	Altura	Tipo de calentamiento → <i>Página 10</i>	Temperatura en °C	Intensidad del vapor	Duración en minutos
Yogur	Moldes para porciones	Base del compartimento de cocción		35-40	-	300-360

28.6 Tipos de preparación especiales y otras aplicaciones

Ajustes recomendados e información adicional sobre tipos de preparación especiales y otras aplicaciones, como cocción a baja temperatura.

Cocción a baja temperatura

Cocinar a baja temperatura piezas de carne tierna; por ejemplo, de ternera, ternera lechal, cerdo, cordero o aves.

Cocinar a baja temperatura aves o carne

Nota: El funcionamiento diferido con hora de finalización no es posible con el tipo de calentamiento de cocción lenta.

Requisito: El compartimento de cocción está frío.

1. Utilizar carne fresca en perfectas condiciones de higiene y sin huesos.
2. Colocar el recipiente sobre la parrilla en el nivel 2 del compartimento de cocción.
3. Precalear el compartimento de cocción y el recipiente durante aprox. 15 minutos.
4. Marcar la carne en la placa de cocción por todos los lados a fuego muy fuerte.
5. Pasar inmediatamente la carne al recipiente precalentado en el compartimento de cocción. Mantener cerrada la puerta del compartimento de cocción durante la cocción a baja temperatura para conservar una temperatura homogénea.

Consejos prácticos para cocinar a baja temperatura

En este apartado figuran consejos para obtener un buen resultado con la cocción a baja temperatura.

Objetivo	Consejo
Si se desea cocinar a baja temperatura una pechuga de pato.	<ul style="list-style-type: none"> ■ Introducir la pechuga de pato fría en una sartén. ■ Marcar en primer lugar el lado de la piel. ■ Cocinar la pechuga de pato a baja temperatura. ■ Tras la cocción a baja temperatura, asar al grill la pechuga de pato entre 3 y 5 minutos hasta que quede crujiente.
Si se desea servir la carne cocinada a baja temperatura lo más caliente posible.	<ul style="list-style-type: none"> ■ Calentar la fuente en la que se va a servir. ■ Servir muy caliente la salsa correspondiente.

Ajustes recomendados para cocinar a baja temperatura

Alimento	Accesorio / recipiente	Altura	Duración del sofrito en min.	Modo de calentamiento	Temperatura en °C	Nivel de vapor	Duración en minutos
Pechuga de pato, al punto, 300 g/pieza	Recipiente sin tapa	2	6-8		90 ¹	-	45-60
Filete de cerdo, entero	Recipiente sin tapa	2	4-6		80 ¹	-	45-70
Filete de ternera, 1 kg	Recipiente sin tapa	2	4-6		80 ¹	-	90-120
Medallones de ternera, 4 cm de grosor	Recipiente sin tapa	2	4		80 ¹	-	30-50
Lomo de cordero, sin hueso, 200 g/pieza	Recipiente sin tapa	2	4		80 ¹	-	30-45

¹ Precalear el aparato.

Air Fry

Cocinar los alimentos crujientes a fuego lento y con poco aceite con la función Air Fry. La función Air Fry está especialmente indicada para alimentos que normalmente se pueden freír en aceite.

Indicaciones de preparación para la función Air Fry

Tener en cuenta la siguiente información a la hora de preparar alimentos con Air Fry.







- Las preparaciones con Air Fry solo son posibles en un nivel.
- Los alimentos quedan más crujientes con el accesorio Air Fry. Si el accesorio Air Fry no viene incluido por defecto en el aparato, es posible obtenerlo como accesorio especial.
- No precalentar el horno.
- No utilizar papel de hornear. El aire debe circular por el compartimento de cocción.

- No descongelar los alimentos congelados.
- Distribuir los alimentos de manera uniforme por el accesorio Air Fry o por la bandeja universal. A ser posible, distribuir los alimentos en una sola capa sobre el accesorio.
- Introducir los accesorios en la altura 3 del compartimento de cocción. Si se utiliza el accesorio Air Fry, se puede introducir una bandeja universal vacía en la altura 1 para evitar que el compartimento se ensucie.
- Dar la vuelta al alimento cuando haya transcurrido la mitad del tiempo de cocción. Si la cantidad es mayor, dar la vuelta al alimento 2 veces.

Consejo: Salar el alimento después de la cocción. Así el alimento quedará más crujiente.

Las verduras empanadas también pueden prepararse con Air Fry. Para ahorrar aceite, rociar el pan rallado con aceite usando un pulverizador. De este modo, se forma una corteza crujiente usando poco aceite.

Ajustes recomendados para Air Fry

Alimento	Accesorio / recipiente	Altura	Modo de calentamiento	Temperatura en °C	Nivel de vapor	Duración en minutos
Patatas fritas	Bandeja para Air Fry o bien Bandeja universal	3		180-200	-	15-20
Croquetas de patata, rellenas	Bandeja para Air Fry o bien Bandeja universal	3		180-200	-	15-20
Tortitas de patata	Bandeja para Air Fry o bien Bandeja universal	3		180-200	-	15-20
Palitos de pollo, nuggets, congelados	Bandeja para Air Fry o bien Bandeja universal	3		180-200	-	8-12
Varitas de pescado	Bandeja para Air Fry o bien Bandeja universal	3		180-200	-	10-20
Brócoli empanado	Bandeja para Air Fry o bien Bandeja universal	3		180-200	-	10-20

Dejar levar la masa

Las masas con levadura fermentan con mayor rapidez en el aparato que a temperatura ambiente y no se secan.

Requisito: El compartimento de cocción está frío.

1. Introducir la parrilla.
2. Colocar la masa en un cuenco sobre la parrilla. No cubrir el cuenco.

3. Ajustar el aparato según el ajuste recomendado. Los datos indicados son solo orientativos. La temperatura y la duración de la fermentación dependerán del tipo y cantidad de los ingredientes.
4. No abrir la puerta del aparato durante el proceso de fermentación, porque, de lo contrario, se pierde humedad.
5. Secar el compartimento de cocción antes de hornear.

Ajustes recomendados para llevar masas

Alimento	Accesorio / recipiente	Altura	Modo de calentamiento	Temperatura en °C	Nivel de vapor	Duración en minutos
Masa con alto contenido en grasa; p. ej., panettone	Fuente sobre parrilla	2		40-45	-	40-90
Pan blanco	Fuente sobre parrilla	2		35-40	-	30-40

Regenerar

Calentar los alimentos suavemente con adición de vapor. Los alimentos conservan su sabor y aspecto de recién preparados. También se puede recalentar brevemente bollería del día anterior.

Indicaciones de preparación para regenerar

- Utilizar recipientes sin tapa, resistentes al calor y aptos para el vapor.

- Utilizar recipientes planos y anchos. Los recipientes fríos prolongan la regeneración.
- Colocar el recipiente sobre la parrilla.
- Colocar los alimentos que no se preparan en recipientes directamente sobre la parrilla en el nivel 2; por ejemplo, panecillos.
- No cubrir los alimentos.
- No abrir la puerta del compartimento de cocción durante el proceso de regeneración porque, de lo contrario, se pierde vapor.

Ajustes recomendados para calentar y regenerar

Alimento	Accesorio / recipiente	Altura	Modo de calentamiento	Temperatura en °C	Nivel de vapor	Duración en minutos
Plato combinado, refrigerado, 1 ración	Recipiente sin tapa	2		120-130	-	15-25
Pizza, horneada, refrigerada	Parrilla	2		170-180 ¹	-	5-15
Panecillos o baguettes, horneados	Parrilla	2		150-160 ¹	-	10-20
Pizza, horneada, congelada	Parrilla	2		170-180 ¹	-	5-15
Panecillos o baguettes, horneados, congelados	Parrilla	2		160-170 ¹	-	10-20

¹ Precalentar el aparato.

Conservar caliente

Indicaciones de preparación para conservar caliente

- Cuando se utiliza el tipo de calentamiento "Conservar caliente", se evita la formación de condensación. No se debe limpiar el compartimento de cocción.
- No cubrir los alimentos.
- No conservar calientes los alimentos durante más de 2 horas.

- Tener en cuenta que algunos alimentos se siguen cocinando cuando se conservan calientes.

Los diversos niveles de vapor son adecuados para conservar caliente:

- Nivel 1: piezas para asar y alimentos hechos vuelta y vuelta
- Nivel 2: gratinados y guarniciones
- Nivel 3: cocidos y sopas

28.7 Comidas normalizadas

La información de este apartado está dirigida a institutos de pruebas, con el fin de facilitar la comprobación del aparato conforme a la norma EN 60350-1.

Horneado

- Los valores de ajuste son válidos para la introducción de los alimentos con el compartimento sin precalentar.
- Tener en cuenta las indicaciones sobre precalentamiento en los ajustes recomendados. Los valores de ajuste son válidos sin calentamiento rápido.
- Para hornear, emplear al comienzo la temperatura más baja de las indicadas.
- Las piezas de repostería sobre bandejas de horno o moldes que se hayan introducido en el horno a la vez no tienen por qué estar listas en el mismo momento.
- Alturas de inserción para hornear en 2 niveles:
 - Bandeja universal: altura 3
 - Bandeja de horno: altura 1
 - Moldes sobre la parrilla: Primera parrilla: altura 3 Segunda parrilla: altura 1
- Alturas de inserción para hornear en 3 niveles:
 - Bandeja de horno: altura 5
 - Bandeja universal: altura 3
 - Bandeja de horno: altura 1
- Base para tarta
 - Si se hornea en dos niveles, colocar los moldes desmontables sobre las parrillas, uno encima de otro.
 - Como alternativa a una parrilla, también se puede utilizar la bandeja Air Fry que ofrecemos.

Ajustes recomendados para hornear

Alimento	Accesorio / recipiente	Altura	Tipo de calentamiento → <i>Página 10</i>	Temperatura en °C	Intensidad del vapor	Duración en minutos
Pastas de té	Bandeja pastelera	3		140-150 ¹	-	25-40
Pastas de té	Bandeja pastelera	3		140-150 ¹	-	25-40
Pastas de té, 2 niveles	Bandeja universal + Bandeja pastelera	3+1		140-150 ¹	-	30-40
Pastas de té, 3 niveles	2x Bandeja pastelera + Bandeja universal	5+3+1		130-140 ¹	-	35-55
Pastelitos	Bandeja pastelera	3		160 ¹	-	20-30
Pastelitos	Bandeja pastelera	3		150 ¹	-	25-35
Pastelitos, 2 niveles	Bandeja universal + Bandeja pastelera	3+1		150 ¹	-	25-35
Pastelitos, 3 niveles	2x Bandeja pastelera + Bandeja universal	5+3+1		140 ¹	-	35-45
Base para tarta	Molde desarmable Ø 26 cm	2		160-170 ²	-	25-35
Base para tarta	Molde desarmable Ø 26 cm	2		160-170 ²	-	30-40
Base para tarta	Molde desarmable Ø 26 cm	2		1. 150-160 2. 150-160	1 Desactivado	1. 10 2. 20-25
Base para tarta, 2 niveles	2x Molde desarmable Ø 26 cm	3+1		150-170 ²	-	30-50

¹ Precalentar el aparato 5 minutos. No utilizar la función de calentamiento rápido.

² Precalentar el aparato. No utilizar la función de calentamiento rápido.

Asar al grill

Ajustes recomendados para asar al grill

Alimento	Accesorio / recipiente	Altura	Tipo de calentamiento → <i>Página 10</i>	Temperatura en °C / nivel del grill	Intensidad del vapor	Duración en minutos
Dorar tostadas	Parrilla	5		3 ¹	-	4-6

¹ No precalentar el aparato.

29 Instrucciones de montaje

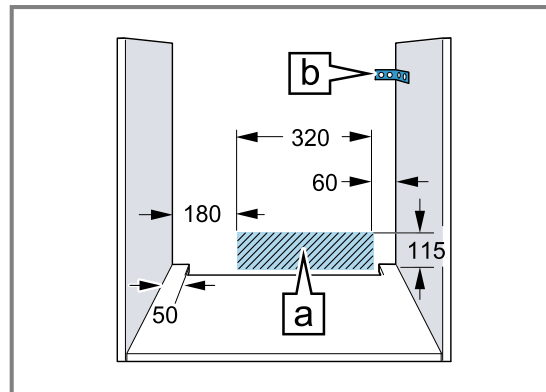


29.1 Indicaciones de montaje generales

Tener en cuenta las presentes indicaciones antes de comenzar con la instalación del aparato.

- Solo una instalación profesional de conformidad con estas instrucciones de montaje puede garantizar un uso seguro. En caso de daños debido a un montaje erróneo, la responsabilidad será del instalador.
- No utilizar el tirador de la puerta para el transporte o el montaje.
- Comprobar el aparato tras sacarlo del embalaje. El aparato no debe conectarse en caso de haber sufrido daños durante el transporte.
- Antes de poner en marcha el electrodoméstico, retirar el material de embalaje y las láminas adherentes de la puerta y del interior del electrodoméstico.
- Tener en cuenta las hojas de instrucciones para la instalación de los accesorios.
- Los muebles donde se aloje el aparato deben poder resistir una temperatura de hasta 95 °C, y los frontales de los muebles adyacentes, hasta 70 °C.
- No instalar el aparato detrás de una puerta decorativa o de mueble. Existe riesgo de sobrecalentamiento.
- Llevar a cabo los trabajos de recorte en el mueble antes de colocar el aparato. Retirar las virutas. Podrían afectar al funcionamiento de los componentes eléctricos.

- La toma de corriente del aparato debe quedar dentro de la zona de la superficie sombreada **a** o fuera del espacio de montaje. Los muebles que no estén fijados deben fijarse a la pared con una escuadra estándar **b**.



- En los aparatos en los que la parte frontal del interruptor sea oscilante, evitar que dicha parte colisione con los muebles contiguos al extraerlo.
- Llevar guantes protectores para evitar cortes. Las piezas accesibles durante el montaje pueden tener los bordes afilados.
- Las medidas de las figuras se indican en mm.

ADVERTENCIA – ¡Riesgo de incendio!

Es peligroso utilizar cables de conexión de red prolongados y adaptadores no autorizados.

- ▶ No utilizar tomas de corriente múltiples.
- ▶ Utilizar únicamente cables alargadores certificados con un corte transversal mínimo de 1,5 mm² y que cumplan los requisitos nacionales de seguridad que correspondan.
- ▶ Si el cable de conexión de red es demasiado corto y no hay disponible ningún cable de mayor longitud, ponerse en contacto

con un técnico electricista para adaptar la instalación doméstica.

- ▶ Utilizar solo adaptadores y cables de conexión de red autorizados por el fabricante.

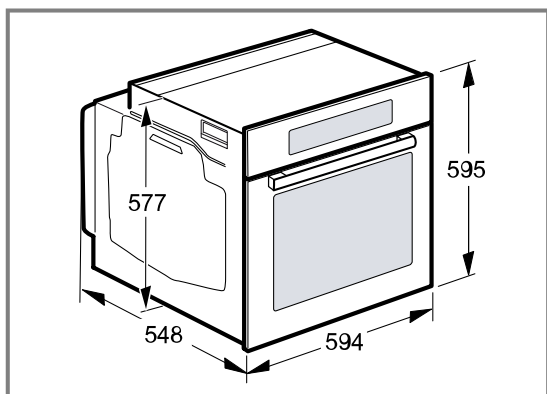
¡ATENCIÓN!

El tirador de la puerta puede romperse si se utiliza para transportar el aparato. El tirador de la puerta no aguanta el peso del aparato.

- ▶ No transportar ni sujetar el aparato por el tirador de la puerta.

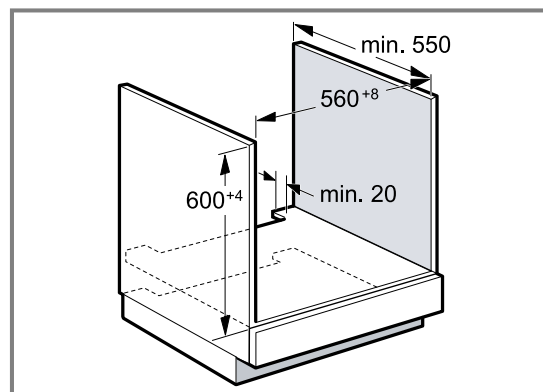
29.2 Medidas del aparato

Aquí se pueden consultar las dimensiones del aparato.



29.3 Montaje debajo de una encimera

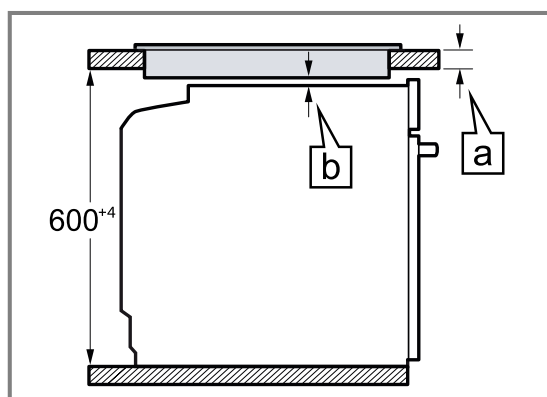
Tener en cuenta las dimensiones y las instrucciones de montaje al instalar el aparato bajo una encimera.



- Para poder ventilar el aparato, el panel intermedio debe disponer de una ranura de ventilación.
- La encimera debe estar fijada sobre el mueble empotrado.
- Tener en cuenta las posibles instrucciones de montaje de la placa de cocción.
- Tener en cuenta las diferentes indicaciones nacionales de montaje de la placa de cocción.

29.4 Montaje debajo de una placa de cocción

Si el aparato se monta debajo de una placa de cocción, deben respetarse las medidas mínimas (en caso necesario, incluida la estructura inferior).



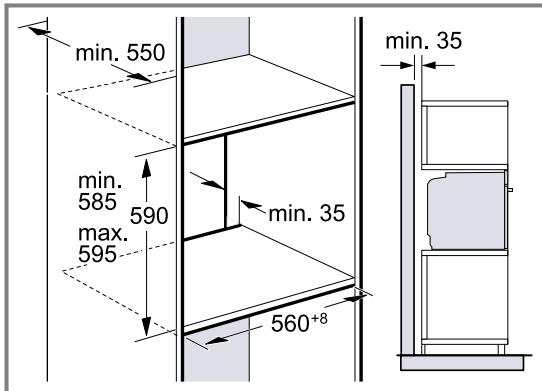
En función de la separación mínima requerida \boxed{b} se determina el grosor mínimo de la encimera \boxed{a} .

Tipo de placa	a encastrada en mm	a enrasada en mm	b en mm
Placa de inducción	37	38	5
Placa con superficie de inducción total	47	48	5
Placa de gas	27	38	5 ¹
Placa eléctrica	27	30	2

¹ Tener en cuenta las diferentes indicaciones nacionales de montaje de la placa de cocción.

29.5 Montaje en un armario en alto

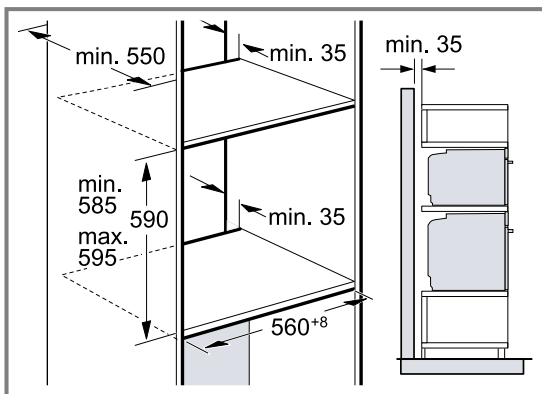
Tener en cuenta las dimensiones y las indicaciones de montaje al instalar el aparato en un armario en alto.



- Para la ventilación del aparato, el piso separador debe contar con una ranura de ventilación.
- Si el armario en alto cuenta con una placa posterior adicional además de las placas posteriores, debe retirarse la primera.
- No montar el aparato a demasiada altura, a fin de poder retirar los accesorios sin problemas.

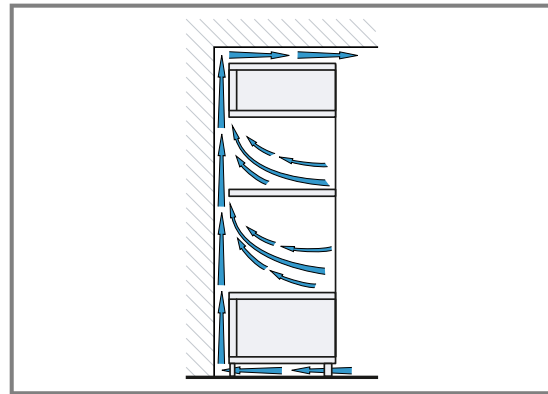
29.6 Instalar dos aparatos uno encima de otro

El aparato también se puede montar encima o debajo de otros aparatos. Tener en cuenta las dimensiones y las indicaciones de montaje al instalar un aparato encima de otro.



- Para la ventilación de los aparatos, los paneles intermedios deben contar con una ranura de ventilación.
- Para garantizar una ventilación suficiente de ambos aparatos, se requiere un orificio de ventilación de al menos 200 cm² en el área del zócalo. Para ello, recortar la placa protectora del zócalo o colocar una rejilla de ventilación.

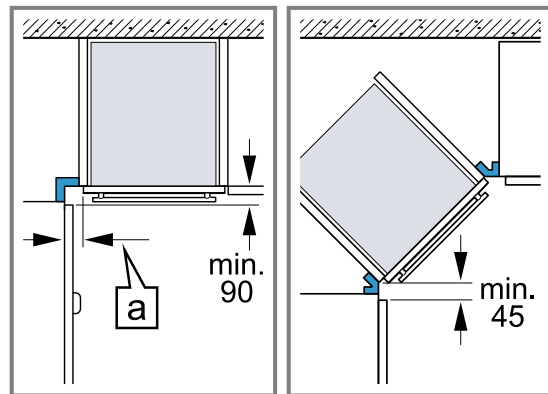
- Es preciso proceder con cuidado para asegurarse de que el intercambio de aire se produzca de conformidad con el esquema.



- No montar los aparatos a demasiada altura, a fin de poder retirar los accesorios sin problemas.

29.7 Montaje en esquina

Tener en cuenta las dimensiones y las indicaciones de montaje para el montaje en esquina.



- Para que sea posible abrir la puerta del aparato, observar las medidas mínimas en el montaje en esquina. La medida a depende del grosor del frontal del mueble y del tirador.

29.8 Conexión eléctrica

Para conectar eléctricamente el aparato de forma segura, consultar estas indicaciones.

- El aparato pertenece a la clase de protección I y solo puede utilizarse conectado a una conexión con conductor de toma a tierra.
- La protección por fusible debe configurarse de acuerdo con los datos de potencia indicados en la placa de características y con la normativa local.
- El aparato debe estar sin tensión para poder realizar los trabajos de montaje.
- El aparato solo puede conectarse con el cable de conexión suministrado.
- El cable de conexión debe conectarse en la parte posterior del aparato y debe escucharse un clic al hacerlo. Puede adquirirse un cable de conexión de 3 m de largo a través del Servicio de Asistencia Técnica.
- El cable de conexión solo puede ser sustituido por un cable original. Está disponible a través del Servicio de Atención al Cliente.

- La protección contra contacto accidental debe garantizarse durante el montaje.
- Si la pantalla del aparato permanece oscura, significa que está mal conectada. Desconectar el aparato de la red y comprobar la conexión.

Conectar el aparato a la red eléctrica con conector con contacto de puesta a tierra

Nota: El aparato solo podrá conectarse a una toma de corriente de instalación reglamentaria y provista de toma de tierra.

- ▶ Introducir el enchufe en la toma de corriente provista de toma de tierra.
Cuando el aparato esté montado, el enchufe del cable de conexión a la red debe quedar accesible, o, en caso de que no sea posible, debe haberse instalado un dispositivo de separación en la instalación eléctrica fija según lo dispuesto en las normas de instalación.

Conectar el aparato a la red eléctrica sin conector con contacto de puesta a tierra

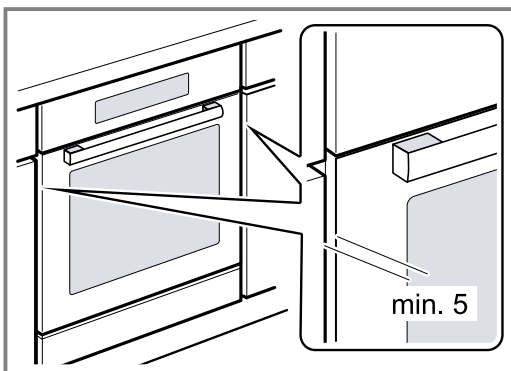
Nota: El aparato solo lo podrá conectar personal profesional cualificado para ello. Los daños provocados por una conexión incorrecta no están cubiertos por la garantía.

Debe haberse instalado un dispositivo de separación en la instalación eléctrica fija según lo dispuesto en las normas de instalación.

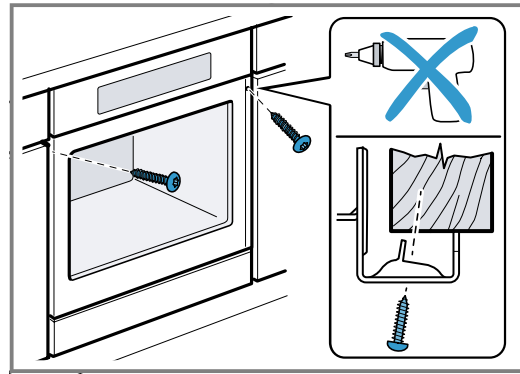
1. Identificar el conductor de fase y el conductor neutro («cero») de la toma de corriente.
El aparato puede resultar dañado si no se conecta de forma adecuada.
2. Conectar el aparato según el esquema de conexión.
Tensión, ver placa de características.
3. Conectar los conductores de la línea de conexión a red de acuerdo con la codificación por colores:
 - verde-amarillo = toma a tierra \oplus
 - azul = conductor neutro («cero»)
 - marrón = fase (conductor externo)

29.9 Montar el aparato

1. Introducir el aparato por completo y centrarlo.



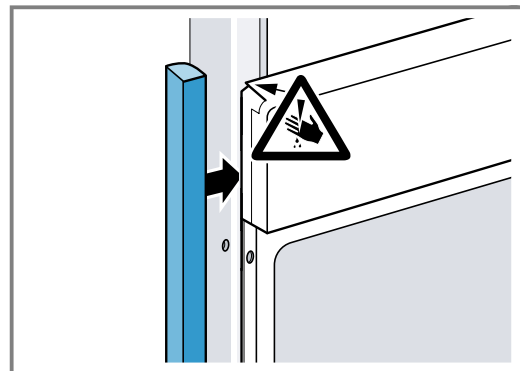
2. Atornillar el aparato.



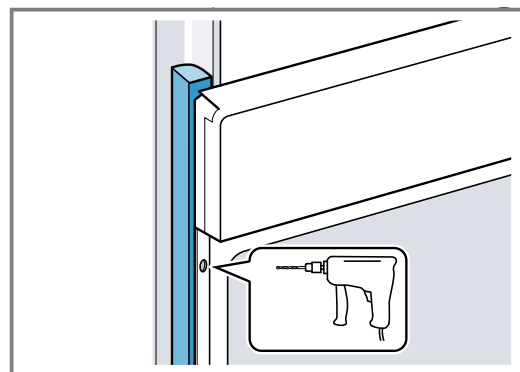
Nota: El espacio entre la encimera y el aparato no debe obstruirse con listones suplementarios. En las paredes laterales del armario desmontable no se pueden montar listones térmicos.

29.10 En cocinas sin tiradores con maneta vertical:

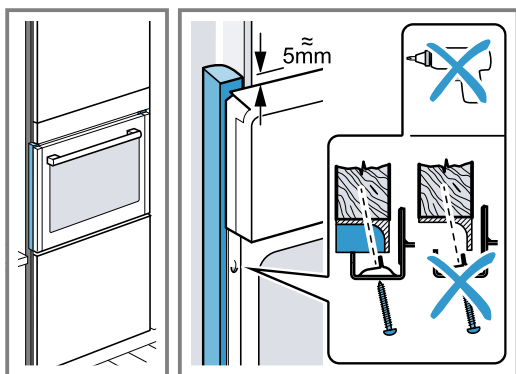
1. Colocar una pieza de relleno adecuada para cubrir posibles bordes afilados y garantizar un montaje seguro.



2. Pretaladrar los perfiles de aluminio para crear una conexión roscada.



3. Fijar el aparato con los tornillos adecuados.



29.11 Desmontar el aparato

1. Desconectar el aparato de la corriente.
2. Aflojar los tornillos de ajuste.
3. Levantar ligeramente el aparato y extraerlo por completo.



A series of horizontal lines for writing, starting from the top right of the pencil icon and extending across the width of the page. The lines are evenly spaced and cover the majority of the page's vertical space.



Thank you for buying a Bosch Home Appliance!

Register your new device on MyBosch now and profit directly from:

- **Expert tips & tricks for your appliance**
- **Warranty extension options**
- **Discounts for accessories & spare-parts**
- **Digital manual and all appliance data at hand**
- **Easy access to Bosch Home Appliances Service**

Free and easy registration – also on mobile phones:

www.bosch-home.com/welcome

BOSCH
HOME APPLIANCES
SERVICE

Looking for help? You'll find it here.

Expert advice for your Bosch home appliances, help with problems or a repair from Bosch experts.

Find out everything about the many ways Bosch can support you:

www.bosch-home.com/service

Contact data of all countries are listed in the attached service directory.

BSH Hausgeräte GmbH

Carl-Wery-Straße 34

81739 München, GERMANY

www.bosch-home.com

A Bosch Company



9001682477 (030626)

es