

SIEMENS



Horno empotrado

HB.78...6

es Manual de usuario e instrucciones de montaje



Register your product on My Siemens and discover exclusive services and offers.
siemens-home.bsh-group.com/welcome

The future moving in.

Siemens Home Appliances

Para más información, consulte la Guía del usuario digital.



Tabla de contenidos

MANUAL DE USUARIO

1	Seguridad	2
2	Evitar daños materiales	5
3	Protección del medio ambiente y ahorro	6
4	Familiarizándose con el aparato	7
5	Accesorios	10
6	Antes de usar el aparato por primera vez	11
7	Manejo básico	12
8	Calentamiento rápido	12
9	Funciones de programación del tiempo.....	13
10	Programas	14
11	Seguro para niños.....	18
12	Ajuste Sabbath	18
13	Ajustes básicos.....	18
14	Home Connect	19
15	Cuidados y limpieza.....	21
16	Autolimpieza	24
17	Rejillas	25
18	Puerta del aparato.....	27
19	Solucionar pequeñas averías.....	29
20	Eliminación.....	31
21	Servicio de Asistencia Técnica.....	31
22	Declaración de conformidad	32
23	Así se consigue.....	32
24	INSTRUCCIONES DE MONTAJE	36
24.1	Indicaciones de montaje generales	36

1 Seguridad

Tenga en cuenta las siguientes indicaciones de seguridad.

1.1 Advertencias de carácter general

- Lea atentamente estas instrucciones.
- Conservar las instrucciones y la información del producto para un uso posterior o para futuros propietarios.
- No conecte el aparato en el caso de que haya sufrido daños durante el transporte.

1.2 Uso conforme a lo prescrito

Este electrodoméstico ha sido diseñado exclusivamente para su montaje empotrado. Prestar atención a las instrucciones de montaje especiales.

La conexión de aparatos sin enchufe solo puede ser efectuada por personal especializado y autorizado. Los daños provocados por una conexión incorrecta no están cubiertos por la garantía.

Utilizar el aparato únicamente:

- para preparar bebidas y comidas.
- en el uso doméstico privado y en espacios cerrados del entorno doméstico.
- hasta a una altura de 4000 m sobre el nivel del mar.

No utilizar el aparato:

- con un reloj temporizador externo o un mando a distancia.

1.3 Limitación del grupo de usuarios

Este aparato podrá ser usado por niños a partir de 8 años y por personas con limitaciones físicas, sensoriales o mentales, o que carezcan de conocimientos o de experiencia, siempre que cuenten con la supervisión de una persona responsable de su seguridad o hayan sido instruidos previamente en su uso y hayan comprendido los peligros que pueden derivarse del mismo.

No deje que los niños jueguen con el aparato.

La limpieza y el cuidado del aparato a cargo del usuario no podrán ser realizados por niños a no ser que tengan al menos 15 años de edad y que cuenten con la supervisión de una persona adulta.

Mantener a los niños menores de 8 años alejados del aparato y del cable de conexión.

1.4 Uso seguro

Introducir los accesorios correctamente en el compartimento de cocción.

→ "Accesorios", Página 10

⚠ ADVERTENCIA – ¡Riesgo de incendio!

Los objetos inflamables almacenados en el compartimento de cocción pueden prenderse fuego.

- ▶ No introducir objetos inflamables en el compartimento de cocción.
- ▶ En caso de que salga humo del interior del aparato, apagar el aparato o tirar del enchufe y mantener la puerta cerrada para apagar cualquier llama que pudiera haber.

Los restos de comida, grasa y jugo de asado pueden arder.

- ▶ Antes de poner en funcionamiento, eliminar la suciedad gruesa del compartimento de cocción, de la resistencia y de los accesorios.

Cuando se abre la puerta del aparato se producirá una corriente de aire. El papel para hornear puede entrar en contacto con los elementos calefactores e incendiarse.

- ▶ Fijar bien el papel de hornear a los accesorios al precalentar el aparato y al cocinar a fuego lento.
- ▶ Cortar siempre el papel de hornear a un tamaño adecuado y colocar encima una vajilla o un molde para hornear para sujetarlo.

⚠ ADVERTENCIA – ¡Riesgo de quemaduras!

El aparato y las piezas con las que el usuario entra en contacto se calentarán durante el uso.

- ▶ Proceder con precaución para evitar entrar en contacto con las resistencias.
- ▶ Los niños pequeños (menores de 8 años) deben mantenerse alejados.

Los accesorios y la vajilla se calientan mucho.

- ▶ Utilizar siempre agarradores para sacar los accesorios y la vajilla del compartimento de cocción.

Los vapores de alcohol pueden inflamarse cuando el interior del horno está caliente.

- ▶ Si se utilizan bebidas alcohólicas de alta graduación para cocinar, debe hacerse en pequeñas cantidades.
- ▶ Abrir la puerta del aparato con precaución.

⚠ ADVERTENCIA – ¡Riesgo de quemaduras por líquidos calientes!

Las partes accesibles se calientan durante el funcionamiento.

- ▶ No tocar nunca las partes calientes.
 - ▶ Mantener fuera del alcance de los niños.
- Al abrir la puerta del aparato puede salir vapor caliente. Tenga presente que, según la temperatura, no puede verse el vapor.

- ▶ Abrir la puerta del aparato con precaución.
 - ▶ Mantener fuera del alcance de los niños.
- Si se introduce agua al compartimento de cocción puede generarse vapor de agua caliente.

- ▶ Nunca verter agua en el compartimento de cocción caliente.

⚠ ADVERTENCIA – ¡Riesgo de lesiones!

Si el cristal de la puerta del aparato está dañado, puede fracturarse.

- ▶ No utilizar productos de limpieza abrasivos ni rascadores metálicos afilados para limpiar el cristal de la puerta del horno, ya que pueden rayar la superficie.

El aparato y las partes susceptibles de tocarse pueden tener bordes afilados.

- ▶ Tener cuidado con el manejo y la limpieza.
- ▶ Usar guantes de protección siempre que sea posible.

Las bisagras de la puerta del aparato se mueven al abrir y cerrar la puerta y podrían provocar daños.

- ▶ No tocar la zona de las bisagras.

Las piezas interiores de la puerta pueden tener bordes afilados.

- ▶ Llevar guantes de protección.

⚠️ ADVERTENCIA – ¡Riesgo de descarga eléctrica!

Las reparaciones inadecuadas son peligrosas.

- ▶ Solo el personal especializado puede realizar reparaciones e intervenciones en el aparato.
- ▶ Utilizar únicamente piezas de repuesto originales para la reparación del aparato.
- ▶ Si el cable de conexión de red de este aparato resulta dañado, debe ser sustituido por personal especializado.

Un aislamiento incorrecto del cable de conexión de red es peligroso.

- ▶ Evitar siempre que el cable de conexión de red entre en contacto con piezas calientes del aparato o fuentes de calor.
- ▶ Evite siempre que el cable de conexión de red entre en contacto con esquinas o bordes afilados.
- ▶ No doble, aplaste ni modifique nunca el cable de conexión de red.

La infiltración de humedad puede provocar una descarga eléctrica.

- ▶ No utilizar limpiadores por chorro de vapor ni de alta presión para limpiar el aparato.

Un aparato dañado o un cable de conexión defectuoso son peligrosos.

- ▶ No ponga nunca en funcionamiento un aparato dañado.
- ▶ No tirar nunca del cable de conexión a la red eléctrica para desenchufar el aparato. Desenchufar siempre el cable de conexión de red de la toma de corriente.
- ▶ Si el aparato o el cable de conexión de red están dañados, desenchufar inmediatamente el cable de conexión de red o desconectar el interruptor automático del cuadro eléctrico.

- ▶ Llame al Servicio de Asistencia Técnica.
→ *Página 31*

⚠️ ADVERTENCIA – ¡Riesgo de asfixia!

Los niños pueden ponerse el material de embalaje por encima de la cabeza, o bien enrollarse en él, y asfixiarse.

- ▶ Mantener el material de embalaje fuera del alcance de los niños.
- ▶ No permita que los niños jueguen con el embalaje.

Si los niños encuentran piezas de tamaño reducido, pueden aspirarlas o tragarlas y asfixiarse.

- ▶ Mantener las piezas pequeñas fuera del alcance de los niños.
- ▶ No permita que los niños jueguen con piezas pequeñas.

1.5 Lámpara halógena

⚠️ ADVERTENCIA – ¡Riesgo de quemaduras!

Las lámparas del compartimento de cocción se calientan mucho. Todavía existe riesgo de sufrir quemaduras un tiempo después del apagado.

- ▶ No tocar el cristal protector.
- ▶ Evitar el contacto con la piel durante la limpieza.

⚠️ ADVERTENCIA – ¡Riesgo de descarga eléctrica!

Al sustituir la bombilla, los contactos del portalámparas tienen tensión eléctrica.

- ▶ Antes de cambiar la lámpara, asegurarse de que el aparato esté apagado para evitar posibles descargas eléctricas.
- ▶ Además, desenchufar el aparato de la red o desconectar el fusible de la caja de fusibles.

1.6 Función de limpieza

⚠️ ADVERTENCIA – ¡Riesgo de incendio!

Los restos de comida, aceite y jugo de asado pueden incendiarse durante la función de limpieza.

- ▶ Cada vez que se inicie la función de limpieza, eliminar la suciedad gruesa del compartimento de cocción.
- ▶ No limpiar nunca los accesorios conjuntamente.

El exterior del aparato alcanza temperaturas muy elevadas durante la función de limpieza.

- ▶ No colgar objetos inflamables, como p. ej. paños de cocina, en el tirador de la puerta.
- ▶ Mantener despejada la parte delantera del aparato.
- ▶ Mantener fuera del alcance de los niños.

En caso de que la junta de la puerta resulte dañada, se producirá una fuga considerable de calor.

- ▶ No frotar ni retirar la junta.
- ▶ No poner nunca en marcha el aparato con la junta dañada o sin ella.

⚠ ADVERTENCIA – ¡Riesgo de daños graves para la salud!

El aparato alcanza temperaturas muy elevadas durante la función de limpieza. El recubrimiento antiadherente de bandejas y moldes se destruye y se generan gases tóxicos.

- ▶ No introducir bandejas ni moldes antiadherentes durante la función de limpieza.
- ▶ No limpiar nunca los accesorios conjuntamente.

⚠ ADVERTENCIA – ¡Riesgo de daños para la salud!

La función de limpieza calienta el compartimento de cocción a una temperatura muy alta, de forma que los restos de comida de asados, asados al grill y horneado se queman. En este proceso se liberan vapores que pueden irritar las mucosas.

- ▶ Ventilar bien la cocina cuando la función de limpieza esté en curso.
- ▶ No permanezca en la habitación durante mucho tiempo.
- ▶ Mantenga a los niños y a los animales alejados.

⚠ ADVERTENCIA – ¡Riesgo de quemaduras!

El interior del aparato alcanza temperaturas muy elevadas durante la función de limpieza.

- ▶ No abrir nunca la puerta del aparato.
- ▶ Dejar que el aparato se enfríe.
- ▶ Mantener fuera del alcance de los niños.

⚠ El exterior del aparato alcanza temperaturas muy elevadas durante la función de limpieza.

- ▶ No tocar nunca la puerta del aparato.
- ▶ Dejar que el aparato se enfríe.
- ▶ Mantener fuera del alcance de los niños.

2 Evitar daños materiales

2.1 En general

¡ATENCIÓN!

Los objetos que se encuentran en la base del compartimento de cocción a temperaturas superiores a 50 °C provocan que se acumule el calor. Los tiempos de cocción y asado dejan de coincidir y el esmalte se estropea.

- ▶ No colocar accesorios, papel de hornear o film en la base del compartimento de cocción.
- ▶ No colocar recipientes en la base del compartimento de cocción si la temperatura está ajustada a más de 50 °C.

Si se hay agua en el compartimento de cocción, puede generarse vapor de agua. El cambio de temperatura puede provocar daños.

- ▶ Nunca verter agua en el compartimento de cocción caliente.
- ▶ No colocar nunca recipientes con agua en la base del interior del horno.

La humedad acumulada en el compartimento de cocción durante un tiempo prolongado puede provocar corrosión.

- ▶ Secar el compartimento de cocción tras su uso.
- ▶ No conservar alimentos húmedos durante un período prolongado en el compartimento de cocción cerrado.
- ▶ No conservar ningún alimento dentro del compartimento de cocción.

Con el tiempo, los muebles situados frente al aparato pueden resultar dañados si se tiene la puerta abierta y la refrigeración encendida.

- ▶ Tras el funcionamiento con temperaturas altas, dejar enfriar el compartimento de cocción únicamente con la puerta cerrada.
- ▶ No fijar nada en la puerta del aparato.
- ▶ Dejar secar el aparato con la puerta abierta solo tras haber estado en funcionamiento con mucha humedad.

El jugo que gotea de la bandeja de horno produce manchas difíciles de eliminar.

- ▶ No sobrecargar la bandeja con un pastel de frutas demasiado jugoso.
- ▶ Utilizar la bandeja universal más profunda cuando sea posible.

Si se utilizan productos de limpieza para el horno en el compartimento de cocción mientras este esté caliente, el esmalte puede resultar dañado.

- ▶ Nunca se deben utilizar productos de limpieza para el horno en el compartimento de cocción mientras este esté caliente.
- ▶ Eliminar completamente cualquier residuo del compartimento de cocción y de la puerta del aparato antes de volver a encenderlo.

Si la junta presenta mucha suciedad, la puerta del aparato no cerrará correctamente. Los frontales de los muebles contiguos pueden deteriorarse.

- ▶ Mantener la junta siempre limpia.
- ▶ No poner nunca en marcha el aparato con la junta dañada o sin ella.

La puerta del aparato puede resultar dañada si se utiliza la puerta del aparato como asiento o superficie de almacenamiento.

- ▶ No apoyarse, sentarse ni colgarse de la puerta del aparato.
- ▶ No colocar recipientes ni accesorios sobre la puerta del aparato.

Según el tipo de aparato, los accesorios pueden rayar el cristal de la puerta al cerrarla.

- ▶ Introducir los accesorios en el compartimiento de cocción hasta el tope.

3 Protección del medio ambiente y ahorro

3.1 Eliminación del embalaje

Los materiales del embalaje son respetuosos con el medio ambiente y reciclables.

- ▶ Desechar las diferentes piezas separadas según su naturaleza.



Eliminar el embalaje de forma ecológica.

3.2 Ahorro de energía

Si tiene en cuenta estas indicaciones, su aparato consumirá menos corriente.

Precalentar el aparato solo si así lo indican la receta o los ajustes recomendados.

- Si no se precalienta el aparato, se ahorra hasta un 20 % de energía.

Utilizar moldes para hornear oscuros, lacados o esmaltados en negro.

- Estos moldes para hornear absorben especialmente bien el calor.

Abrir la puerta del aparato lo menos posible durante el funcionamiento.

- La temperatura del compartimiento de cocción se mantiene; no es necesario recalentar el aparato.

Hornear varios platos directamente uno detrás de otro o en paralelo.

- El compartimiento de cocción se calienta tras el primer uso. De esta manera, se reducirá el tiempo de cocción del siguiente pastel.

Cuando se utilicen tiempos de cocción prolongados, apagar el aparato 10 minutos antes de finalizar el tiempo de cocción.

- El calor residual es suficiente para cocinar el plato a fuego lento.

Retirar los accesorios no utilizados del compartimiento de cocción.

- Los accesorios innecesarios no deben calentarse.

Dejar que los alimentos ultracongelados se descongelen antes de cocinarlos.

- Se ahorra la energía destinada a descongelar los alimentos.

Nota:

El aparato requiere:

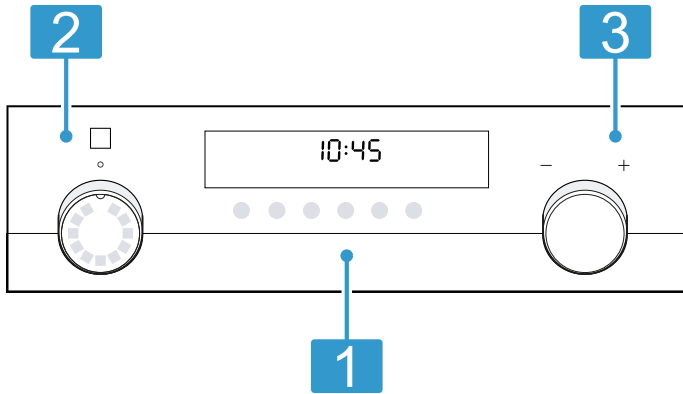
- en el modo preparado en red, máx. 2 W
- en el modo de funcionamiento en red con la pantalla encendida, máx. 1 W
- en el modo desconectado de la red con la pantalla apagada, máx. 0,5 W

4 Familiarizándose con el aparato

4.1 Mandos

Mediante el panel de mando se pueden ajustar todas las funciones del aparato y recibir información sobre el estado de funcionamiento.

Nota: Según el modelo de aparato pueden variar pequeños detalles de la imagen, p. ej., el color y la forma.



1 Pulsadores y panel indicador

Los pulsadores son superficies sensibles al tacto. Para seleccionar una función, pulsar ligeramente en el campo correspondiente.

En la pantalla se muestran los símbolos de las funciones activas y las funciones de tiempo.

→ "Pulsadores y panel indicador", Página 7

2 Mando de funciones

Con el mando de funciones se pueden seleccionar los tipos de calentamiento y funciones adicionales.

El mando de funciones puede girarse desde la posición cero hacia la derecha y hacia la izquierda.

En función del aparato, el mando de funciones es retráctil. Pulsar el mando de funciones para encajar o desencajar en la posición cero.

→ "Tipos de calentamiento y funciones", Página 8

3 Mando de temperatura

Con el mando de temperatura se puede ajustar la temperatura del tipo de calentamiento y seleccionar los ajustes para funciones adicionales.

El mando de temperatura puede girarse hacia la derecha y hacia la izquierda: carece de posición cero.

En función del aparato, el mando de temperatura es retráctil. Pulsar el mando de temperatura para encajar o desencajar.

→ "Temperatura y niveles de ajuste", Página 9

4.2 Pulsadores y panel indicador

Pueden ajustarse diversas funciones del aparato usando los pulsadores. Los ajustes aparecen en el panel indicador.

Si hay una función activada, el símbolo correspondiente se ilumina en el panel indicador. El símbolo de la hora ⌚ se ilumina solo cuando esta se modifica.

Símbolo	Función	Uso
⌚	Funciones de programación del tiempo	Seleccionar hora ⌚, reloj avisador 🔔, duración ⏱ y tiempo de finalización →. Para seleccionar las distintas funciones de tiempo, debe pulsarse varias veces el sensor ⌚. Las flechas ⏪ encima y debajo del símbolo correspondiente indican la función para la que se muestra el ajuste en el panel indicador.
-	Menos	Reducir los valores configurados.
+	Más	Aumentar los valores configurados.
💡	Lámpara del horno	Conectar y desconectar la iluminación del interior del aparato.
»»»	Calentamiento rápido	Precalear rápidamente el compartimento de cocción sin accesorios.
🔒	Seguro para niños	Activación/desactivación del seguro para niños.

4.3 Tipos de calentamiento y funciones

A continuación se explican las diferencias y la aplicación de cada tipo de calentamiento para que siempre sea posible encontrar el que corresponda a cada alimento.

Al seleccionar un tipo de calentamiento, el aparato sugiere una temperatura o nivel adecuado. Pueden aceptarse o modificarse los valores en la zona indicada.

Símbolo	Tipo de calentamiento y rango de temperatura	Uso y funcionamiento
	Aire caliente 3D 30 - 275 °C	Hornear o asar en uno o varios niveles. El ventilador reparte de manera uniforme por todo el compartimento de cocción el calor de la resistencia circular situada en el panel posterior.
	Aire caliente suave 125 - 275 °C	Preparar los alimentos seleccionados con cuidado en un mismo nivel sin precalentarlos previamente. El ventilador reparte de manera uniforme por todo el compartimento de cocción el calor de la resistencia circular situada en el panel posterior. Los alimentos se preparan por intervalos con el calor residual. Mantener la puerta cerrada durante la cocción. Este tipo de calentamiento se utiliza para calcular el consumo de energía en modo de circulación de aire y para determinar la clase de eficiencia energética.
	Función coolStart 30 - 275 °C	Preparar rápidamente los productos congelados sin precalentamiento. Seguir las instrucciones del fabricante en el envase para ajustar la temperatura y el tiempo de cocción. Ajustar la temperatura máxima indicada y fijar el tiempo de cocción indicado o menor. Introducir el alimento en la altura 3.
	Función pizza 30 - 275 °C	Preparar pizzas o alimentos que necesitan mucho calor por la parte inferior. El calor proviene de la resistencia inferior y de la resistencia circular situada en la placa posterior.
	Cocinar a baja temperatura 70 - 120 °C	Cocinar los trozos de carne asados y tiernos con calma en recipientes sin tapa. El calor proviene a temperatura baja de forma homogénea de las resistencias inferior y superior.
	Grill, amplia superficie Niveles de grill: 1 = mínimo 2 = medio 3 = máximo	Asar al grill piezas de carne planas, como filetes, salchichas o tostadas. Gratinar alimentos. Se calienta toda la superficie por debajo de la resistencia del grill.
	Grill con aire caliente 30 - 275 °C	Asar carne de ave, pescado entero o piezas de carne grandes. La resistencia del grill y el ventilador se conectan y desconectan alternadamente. El ventilador remueve el aire caliente alrededor de los alimentos.
	Calor superior e inferior 30 - 275 °C	Hornear al estilo tradicional o asar en un solo nivel. El tipo de calentamiento está especialmente indicado para pasteles con recubrimiento jugoso. El calor proviene de forma homogénea de arriba y abajo. Este tipo de calentamiento se utiliza para calcular el consumo de energía en el modo convencional.

Funciones adicionales

Aquí encontrará una vista general de funciones adicionales del aparato.

Símbolo	Función	Uso
	Programas	Utilizar los valores de ajuste programados para distintos alimentos. → "Programas", <i>Página 14</i>

Símbolo	Función	Uso
	Autolimpieza	Ajustar la función de limpieza, que limpia el interior del aparato de forma casi automática. → "Autolimpieza ", Página 24
	Inicio a distancia	Iniciar y utilizar su aparato a través de la aplicación Home Connect. → <i>Página 19</i> <ul style="list-style-type: none"> ▪ Conectar la red doméstica y el servidor de Home Connect El número de líneas muestra la intensidad de la señal de la red doméstica ▪ Red doméstica no conectada ▪ Servidor de Home Connect no conectado ▪ Inicio a distancia activado ▪ Diagnóstico remoto activado

Nota: Si se maneja el aparato con la aplicación Home Connect, el usuario dispone de más funciones. Se puede encontrar más información en la aplicación.

4.4 Temperatura y niveles de ajuste

Existen diversos ajustes para los tipos de calentamiento y funciones.

En el panel indicador, aparecen los ajustes.

Hasta 100 °C, la temperatura se puede ajustar en intervalos de 1 grado; por encima de esa temperatura, lo hace en intervalos de 5 grados.

Nota: Si se ajusta el grill al nivel 3, el aparato baja tras unos 20 minutos al nivel 1.

Indicador de calentamiento

El aparato solo le indica cuando se calienta.

Cuando el aparato se calienta, el panel indicador se llena con el símbolo

Al precalentar el horno, el punto óptimo para introducir los alimentos se habrá alcanzado cuando el símbolo se halla relleno completamente.

Indicador de calor residual

Si se apaga el aparato, el símbolo del panel indicador muestra el calor residual en el compartimento de cocción. Cuanto más baje la temperatura del compartimento de cocción, menos llena se mostrará el símbolo.

Notas

- El indicador de calentamiento solo se llena en los tipos de calentamiento en los que se ha ajustado una temperatura. En los niveles de grill, por ejemplo, el indicador de calentamiento se llena inmediatamente.
- Cuando la temperatura en el interior del horno es demasiado alta al inicio del funcionamiento, aparece un *h* en el panel indicador para algunos tipos de calentamiento. Apagar el aparato y dejarlo enfriar. A continuación, volver a iniciar el funcionamiento.
- La temperatura indicada puede variar ligeramente con respecto a la temperatura real del interior del horno por el efecto de la inercia térmica.

4.5 Compartimento de cocción

Las funciones del interior del horno facilitan el funcionamiento del aparato.

Rejillas

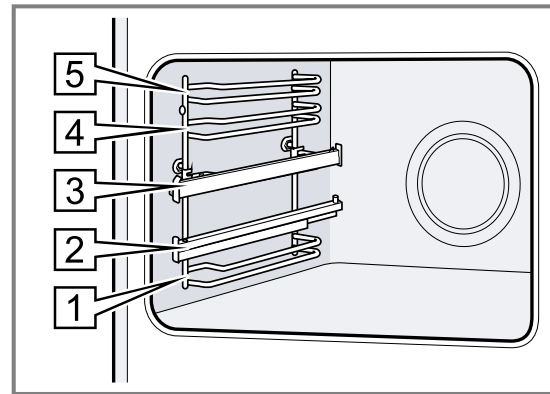
En las rejillas del compartimento de cocción pueden introducirse accesorios en diferentes alturas.

→ "Accesorios", Página 10

El aparato tiene 5 alturas de inserción. Dichas alturas de inserción se numeran de abajo arriba. Dependiendo del aparato, las rejillas están equipadas con guías o con clips de guía. Los rieles de extracción están fijos y no se pueden retirar. Los clips de guía pueden colocarse a cualquier altura de inserción según convenga.

Las rejillas pueden desengancharse, p. ej., para limpiarlas.

→ "Rejillas", Página 25



Iluminación

La lámpara de iluminación del horno ilumina el compartimento de cocción.

En la mayoría de los tipos de calentamiento y funciones, la iluminación está activa durante el funcionamiento. Al finalizar el funcionamiento, la iluminación se apaga.

Con el pulsador **Lámpara del horno**, se puede encender la iluminación cuando el horno está apagado.

Ventilador

El ventilador se desconecta automáticamente durante el funcionamiento. El aire escapa por la puerta.

¡ATENCIÓN!

No obstruir la abertura de ventilación de encima de la puerta del aparato. El aparato se sobrecalienta.

- ▶ Mantener libre las rendijas de ventilación.

El ventilador continúa funcionando durante un tiempo determinado después de apagar el horno para que el aparato se enfríe más rápidamente.

Puerta del aparato

Si se abre la puerta del aparato durante el funcionamiento, el aparato deja de calentarse. Si se cierra la puerta, el aparato continúa calentándose.

5 Accesorios

Utilice accesorios originales. Están pensados para este aparato.

Nota: Cuando se calienta el accesorio, éste se puede deformar. La deformación no influye para nada en la función. Cuando el accesorio se enfría, desaparece la deformación.

En función del tipo de aparato, los accesorios suministrados pueden ser diferentes.

Accesorios	Aplicación
Parrilla	<ul style="list-style-type: none"> ■ Moldes para pasteles ■ Moldes para gratinar ■ Recipientes ■ Carne, como asados, o parrilladas ■ Platos congelados
Bandeja universal	<ul style="list-style-type: none"> ■ Tartas ■ Repostería ■ Pan ■ Asados de gran tamaño ■ Platos congelados ■ Recoger los líquidos que gotean, como la grasa, al asar al grill.
Bandeja de horno	<ul style="list-style-type: none"> ■ Pastel en bandeja ■ Repostería pequeña

5.1 Función de encaje

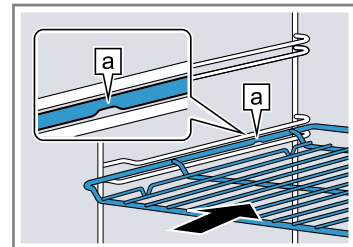
La función de encaje evita que los accesorios se caigan al extraerlos. Los accesorios pueden extraerse hasta la mitad, hasta que queden encajados. La protección frente a las caídas funciona solo si los accesorios están correctamente introducidos en el compartimento de cocción.

5.2 Introducir los accesorios en el compartimento de cocción

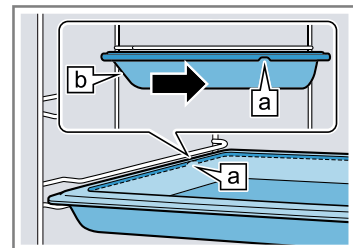
Introducir los accesorios correctamente en el compartimento de cocción. Los accesorios solo pueden extraerse así a mitad de camino sin inclinarse.

1. Girar el accesorio de modo que la muesca **a** se encuentra en la parte posterior y señala hacia abajo.
2. Introducir los accesorios siempre entre las dos guías de la altura de inserción.

Parrilla Introducir la parrilla con el lado abierto hacia la puerta del aparato y la curvatura \sim hacia abajo.

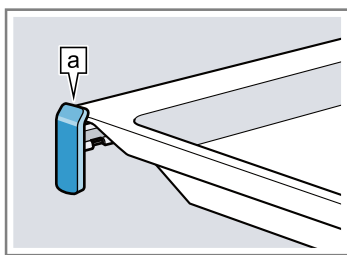


Bandeja p. ej., bandeja universal o bandeja de horno Introducir la lámina con el bisel **b** hacia la puerta del aparato.



3. Para colocar el accesorio en las alturas de inserción con los rieles de extracción, estos deben extraerse.

Parrilla o bandeja Colocar el accesorio de manera que el borde quede situado detrás de la lengüeta **a** del riel de extracción.



Nota: Cuando se saca completamente, los rieles de extracción se encajan en su lugar. Volver a introducir los rieles de extracción en el compartimento de cocción ejerciendo un poco de presión.

- Introducir completamente el accesorio de manera que no toque la puerta del aparato.

Nota: Sacar del compartimento de cocción los accesorios que no se vayan a utilizar durante el funcionamiento.

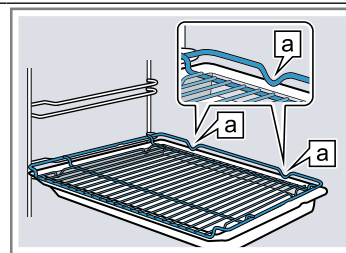
Combinar accesorios

Para recoger un líquido que gotea, es posible combinar la parrilla con la bandeja universal.

- Colocar la parrilla sobre la bandeja universal de manera que ambos topes de deslizamiento **a** queden situados detrás del borde de la bandeja universal.

- Introducir las bandejas universales siempre entre las dos guías de la altura de inserción. La parrilla debe ubicarse encima de la guía superior.

Parrilla sobre bandeja universal



5.3 Accesorios especiales

Otros accesorios pueden adquirirse en el Servicio de Asistencia Técnica, en establecimientos especializados o en Internet.

En nuestros folletos y en Internet se presenta una amplia oferta de accesorios para el aparato:

www.siemens-home.bsh-group.com

Los accesorios son específicos del aparato. Para la compra, indicar siempre la denominación exacta (E-Nr.) del aparato.

La información relativa a los accesorios para su aparato está disponible, a través del Servicio de Asistencia Técnica o en la tienda en línea.

6 Antes de usar el aparato por primera vez

Aplicar los ajustes de la primera puesta en marcha. Limpiar el aparato y los accesorios.

6.1 Primera puesta en marcha

Antes de utilizar el aparato, se deben realizar los ajustes para la primera puesta en marcha.

Ajustar la hora

La hora parpadea en el panel indicador tras conectar el aparato o tras un corte en el suministro eléctrico. El valor inicial de la hora son las 12:00. Ajustar la hora actual.

Requisito: El mando de funciones debe encontrarse en la posición cero o.

- Ajustar la hora con las teclas $-$ o $+$.
 - Pulsar la tecla \odot .
- ✓ En el panel indicador se mostrará la hora ajustada.

Consejo: En los ajustes básicos \rightarrow *Página 18* se puede establecer si se muestra o no la hora en el panel indicador.

6.2 Limpiar el aparato antes de usarlo por primera vez

Limpiar el compartimento de cocción y los accesorios antes de preparar por primera vez cualquier plato.

- Retirar los accesorios y los restos del embalaje del compartimento de cocción, como p. ej., bolas de poliestireno.
- Antes de calentar el horno, limpiar las superficies lisas del interior con un paño suave y húmedo.
- Mantenga la cocina ventilada mientras el aparato se calienta.
- Ajustar el tipo de calentamiento y la temperatura. \rightarrow *"Manejo básico", Página 12*

Tipo de calentamiento	Aire caliente 3D
-----------------------	------------------

Temperatura	máxima
-------------	--------

Duración	1 hora
----------	--------

- Apagar el aparato después de la duración indicada.
- Esperar hasta que el compartimento de cocción se enfríe.
- Limpiar las superficies lisas con una bayeta con agua y jabón.
- Limpiar los accesorios a fondo con una bayeta con agua y jabón o un cepillo blando.

7 Manejo básico

7.1 Encender el aparato

- ▶ Situar el mando de funciones en alguna posición salvo la posición cero o.
- ✓ El aparato está encendido.

7.2 Apagar el aparato

- ▶ Situar el mando de funciones en la posición cero o.
- ✓ El aparato está desconectado.

7.3 Ajustar el tipo de calentamiento y la temperatura

1. Ajustar el tipo de calentamiento con el mando de funciones.
 2. Ajustar la temperatura o el nivel del grill con el mando de temperatura.
- ✓ Transcurridos unos segundos, el aparato comienza a calentarse.
 - ✓ Según el tipo de aparato, el calentamiento rápido »»»se enciende de forma automática en algunos tipos de calentamiento y con temperaturas superiores a 200 °C.
→ "Calentamiento rápido", Página 12

3. Cuando el alimento esté listo, desconectar el aparato con .

Consejos

- El tipo de calentamiento adecuado para el alimento en cuestión puede encontrarse en la descripción de los tipos de calentamiento.
→ "Tipos de calentamiento y funciones", Página 8
- La duración y el final del funcionamiento pueden ajustarse en el aparato.
→ "Funciones de programación del tiempo", Página 13

Modificar el tipo de calentamiento

El tipo de calentamiento puede modificarse en cualquier momento.

- ▶ Programar el tipo de calentamiento deseado con el mando de funciones.

Modificar la temperatura



La temperatura se puede modificar en cualquier momento.

- ▶ Ajustar la temperatura deseada con el mando de temperatura.

8 Calentamiento rápido

Para ahorrar tiempo, el calentamiento rápido puede reducir el tiempo de precalentamiento para determinadas temperaturas por encima de 100 °C.

El calentamiento rápido es posible en estos tipos de calentamiento:

- **Aire caliente 3D** 
- **Calor superior e inferior** 

8.1 Ajustar el calentamiento rápido

Para conseguir un resultado de cocción uniforme, el alimento no debe introducirse en el compartimento de cocción hasta que haya finalizado el calentamiento rápido.

Nota: Ajustar una duración una vez haya finalizado el calentamiento rápido.

1. Ajustar un tipo de calentamiento adecuado y una temperatura superior a 100 °C.
A partir de un ajuste de temperatura de 200 °C, se activa automáticamente el calentamiento rápido.
2. Pulsar el sensor »»» si el calentamiento rápido no se enciende de forma automática.
 - ✓ En el panel indicador aparece »»».
 - ✓ El calentamiento rápido empieza al cabo de unos segundos.
 - ✓ Al finalizar el calentamiento rápido, suena una señal y en el panel indicador se apaga el símbolo »»».
3. Introducir el alimento en el compartimento de cocción.

Interrumpir el calentamiento rápido

- ▶ Pulsar el sensor »»».
- ✓ Se apaga el símbolo »»» del panel indicador.

9 Funciones de programación del tiempo

El aparato dispone de distintas funciones de tiempo, con las que puede controlarse el funcionamiento.

9.1 Resumen de las funciones de tiempo

Seleccionar las distintas funciones de programación del tiempo con la tecla \odot .

Función de programación de tiempo	Uso
Reloj avisador \triangleleft	El reloj avisador puede ajustarse ajustarse independientemente del funcionamiento. No influye en el aparato.
Duración \rightarrow	Si se establece una duración para el funcionamiento, el aparato deja de calentarse automáticamente una vez transcurrido este tiempo.
Finalización \rightarrow	La hora puede ajustarse a una duración determinada a la que el funcionamiento deberá finalizar. El horno se inicia automáticamente para que el funcionamiento finalice a la hora deseada.
Hora \odot	Se puede ajustar la hora.

9.2 Ajustar el reloj avisador

El reloj avisador funciona independientemente del funcionamiento. El reloj avisador puede ajustarse con el aparato encendido y apagado hasta 23 horas y 59 minutos. El reloj avisador cuenta con señal acústica propia, por lo que se escuchará cuando el reloj avisador o la duración finalicen.

1. Pulsar repetidamente el sensor \odot hasta que \triangleleft aparezca marcado en el panel indicador.
2. Programar el tiempo del reloj avisador con los pulsadores $-$ o $+$.

Pulsador	Valor recomendado
$-$	5 minutos
$+$	10 minutos

El tiempo del reloj avisador puede ajustarse en incrementos de 30 segundos hasta 10 minutos. Después, los intervalos de tiempo serán más grandes cuanto mayor sea el valor.

- ✓ El reloj avisador empieza a contar al cabo de unos segundos y el tiempo del reloj avisador empieza a contar.
 - ✓ Una vez transcurrido el tiempo del reloj avisador, suena una señal y en el panel indicador se muestra el tiempo del reloj avisador a cero.
3. Cuando el tiempo del reloj avisador finalice:
 - Pulsar cualquier sensor para apagar el reloj avisador.

Modificar el reloj avisador

Podrá volver a modificarse en cualquier momento el tiempo del reloj avisador.

Requisito: \triangleleft aparece marcado en el panel indicador.

- ▶ Modificar el tiempo del reloj avisador con las teclas $-$ o $+$.
- ✓ Tras unos pocos segundos, el aparato aplica el cambio.

Cancelar el reloj avisador

Puede cancelarse el tiempo del reloj avisador en cualquier momento.

Requisito: \triangleleft aparece marcado en el panel indicador.

- ▶ Restablecer el tiempo del reloj avisador pulsando 0 con la tecla $-$.
- ✓ Tras unos pocos segundos, el aparato aplica el cambio y \triangleleft se apaga.

9.3 Ajustar la duración

La duración del funcionamiento puede ajustarse hasta 23 horas y 59 minutos.

Requisito: Debe haberse programado un tipo de calentamiento y una temperatura o nivel.

1. Pulsar repetidamente el sensor \odot hasta que \rightarrow aparezca marcado en el panel indicador.
2. Ajustar la duración con las teclas $-$ o $+$.

Tecla	Valor recomendado
$-$	10 minutos
$+$	30 minutos

La duración se puede ajustar en intervalos de minutos hasta una hora; después, en intervalos de 5 minutos.

- ✓ Tras unos pocos segundos, el aparato comienza a calentarse y el tiempo de duración empieza a correr.
 - ✓ Una vez transcurrida la duración, suena una señal y en el panel indicador se muestra la duración a cero.
3. Si la duración ha transcurrido:
 - Pulsar cualquier tecla para desactivar la señal antes de tiempo.
 - Para volver a ajustar la duración, pulsar la tecla $+$.
 - Cuando el alimento esté cocinado, desconectar el aparato.

Modificar la duración

La duración del ciclo de cocción se puede modificar en cualquier momento.

Requisito: \rightarrow aparece marcado en el panel indicador.

- ▶ Modificar la duración con las teclas $-$ o $+$.
- ✓ Tras unos pocos segundos, el aparato aplica el cambio.

Cancelar la duración

Puede cancelarse la duración en cualquier momento.

Requisito: \rightarrow aparece marcado en el panel indicador.

- ▶ Restablecer la duración pulsando 0 con la tecla $-$.
- ✓ Tras unos pocos segundos, el aparato aplica el cambio y sigue calentándose sin duración.

9.4 Ajustar el tiempo de finalización

Se puede atrasar el tiempo de finalización del tiempo de cocción hasta 23 horas y 59 minutos.

Notas

- Para obtener un buen resultado de cocción, no retrasar el tiempo de finalización cuando el funcionamiento ya se haya iniciado.
- Para que el alimento no se estropee, no debe permanecer demasiado tiempo en el compartimento de cocción.

Requisitos

- Debe haberse programado un tipo de calentamiento y una temperatura o nivel.
 - Debe haber programada una duración.
1. Pulsar repetidamente el sensor ☹ hasta que → aparece marcado en el panel indicador.
 2. Pulsar la tecla — o +.
 - ✓ En el panel indicador aparece el tiempo de finalización calculado.
 3. Retrasar el tiempo de finalización con las teclas — o +.
 - ✓ Tras unos segundos, el aparato aplica el ajuste y en el panel indicador se muestra el tiempo de finalización programado.
 - ✓ Cuando se alcanza el tiempo de inicio calculado, el aparato empieza a calentar y se inicia la cuenta atrás de la duración.
 - ✓ Una vez transcurrida la duración, suena una señal y en el panel indicador se muestra la duración a cero.
 4. Si la duración ha transcurrido:
 - Pulsar cualquier sensor para desactivar la señal antes de tiempo.
 - Para volver a ajustar la duración, pulsar la tecla +.
 - Cuando el alimento esté cocinado, desconectar el aparato.

Modificar el tiempo de finalización

Para obtener un buen resultado de cocción, solo es posible modificar el final ajustado hasta que se inicie el funcionamiento y expire el tiempo de duración.

Requisito: → aparece marcado en el panel indicador.

- ▶ Retrasar el tiempo de finalización con las teclas — o +.
- ✓ Tras unos pocos segundos, el aparato aplica el cambio.

Cancelar el tiempo de finalización

El tiempo de finalización puede cancelarse en cualquier momento.

Requisito: → aparece marcado en el panel indicador.

- ▶ Restablecer el tiempo de finalización pulsando la hora actual más el tiempo de duración ajustado con la tecla —.
- ✓ Tras unos pocos segundos, el aparato aplica el cambio y empieza a calentarse. Se inicia el transcurso de la duración programada.

9.5 Ajustar la hora

La hora parpadea en el panel indicador tras conectar el aparato o tras un corte en el suministro eléctrico. El valor inicial de la hora son las 12:00. Ajustar la hora actual.

Requisito: El mando de funciones debe encontrarse en la posición cero o.

1. Ajustar la hora con las teclas — o +.
 2. Pulsar la tecla ☹.
- ✓ En el panel indicador se mostrará la hora ajustada.

Consejo: En los ajustes básicos → *Página 18* se puede establecer si se muestra o no la hora en el panel indicador.

Modificar la hora

La hora puede modificarse en cualquier momento.

Requisito: El mando de funciones debe encontrarse en la posición cero o.

1. Pulsar repetidamente el sensor ☹ hasta que ☹ aparece marcado en el panel indicador.
 2. Modificar la hora con las teclas — o +.
- ✓ Tras unos pocos segundos, el aparato aplica el cambio.

10 Programas

Con estos programas, el aparato ayuda en la preparación de diferentes alimentos y selecciona automáticamente los mejores ajustes.

10.1 Recipientes para programas

Utilizar recipientes resistentes al calor y aptos para hasta 300 °C de temperatura.

Los recipientes de cristal o vitrocerámica son los más adecuados. El asado debería cubrir hasta aprox. 2/3 del fondo del recipiente.

Los recipientes fabricados en los siguientes materiales no son adecuados:

- aluminio pulido brillante
- barro sin esmaltar
- de plástico o con asas de plástico

10.2 Tabla de programas

Los números del programa se asignan a platos específicos.

N.º	Alimento	Recipiente	Rango de peso Ajuste de peso	Añadir líquido	Altura de inserción	Notas
01	Pizza, base fina congelados, precocinados	Bandeja universal con papel para hornear	0,28-0,4 kg Peso total	no	3	Para la segunda pizza, seguir las indicaciones del envase
02	Pizza, base gruesa congelados, precocinados	Bandeja universal con papel para hornear	0,28-0,6 kg Peso total	no	3	Para la segunda pizza, seguir las indicaciones del envase
03	Lasaña congeladas	Envase original	0,3-1,2 kg Peso total	no	3	-
04	Patatas fritas congeladas	Bandeja universal	0,2-0,75 kg Peso total	no	3	Colocar una al lado de la otra en la bandeja universal
05	Panecillos prehechos congelados, precocinados	Bandeja universal con papel para hornear	0,1-0,8 kg Peso total	no	3	-
06	Gratinado de patatas	Recipiente para gratinar sin tapa	0,5-3,0 kg Peso total	no	2	-
07	Gratinado de pasta con pasta precocida	Recipiente para gratinar sin tapa	0,4-3,0 kg Peso total	no	2	-
08	Patatas al horno, enteras patatas harinosas, sin pelar	Bandeja universal	0,3-1,5 kg Peso total	no	3	-
09	Guiso, con verduras vegetariano	Fuente alta con tapa para asar	0,5-2,5 kg Peso total	según la receta	2	Las verduras con tiempos de cocción más prolongados (p. ej., zanahorias) deben cortarse en trozos más pequeños que las que tienen un tiempo de cocción menor (p. ej., tomates)
10	Guiso, con carne	Fuente alta con tapa para asar	0,5-3,0 kg Peso total	según la receta	2	No dorar antes la carne
11	Gulasch carne de ternera o de cerdo cortada en dados con verduras	Fuente alta con tapa para asar	0,5-2,5 kg Peso total	según la receta	2	Colocar la carne abajo y cubrirla con la verdura No dorar antes la carne
12	Pescado, entero listo para cocinar, condimentado	Fuente de asado con tapa	0,3-1,5 kg Peso del pescado	Cubrir el fondo de la fuente de asado	2	-
13	Pollo, sin rellenar listo para cocinar, condimentado	Fuente de asado con tapa de cristal	0,6-2,5 kg Peso del pollo	no	2	Colocar en el recipiente con la pechuga hacia arriba
14	Piezas de pollo listo para cocinar, condimentado	Fuente de asado con tapa	0,1-0,8 kg Peso de la pieza más grande	Cubrir el fondo de la fuente de asado	2	-

N.º	Alimento	Recipiente	Rango de peso Ajuste de peso	Añadir líquido	Altura de inserción	Notas
15	Pechuga de pavo entera, condimentada	Fuente de asado con tapa de cristal	0,5-2,5 kg Peso de la pechuga de pavo	Cubrir el fondo del recipiente; añadir, dado el caso, hasta 250 g de verduras	2	-
16	Pato, sin rellenar listo para cocinar, condimentado	Fuente de asado sin tapa	1,0-2,7 kg Peso del pato	no	2	-
17	Ganso, sin rellenar listo para cocinar, condimentado	Fuente de asado sin tapa	2,5-3,5 kg Peso del ganso	no	2	-
18	Estofado de buey p. ej., lomo alto, espaldilla, babilla o asado adobado	Fuente de asado con tapa	0,5-2,5 kg Peso de la carne	Cubrir la carne casi por completo con líquido	2	No dorar antes la carne
19	Rosbif, al punto listo para cocinar, condimentado	Fuente de asado sin tapa	0,5-2,5 kg Peso de la carne	no	2	Colocar en el recipiente con la parte grasa hacia arriba No dorar antes la carne
20	Rollitos de ternera con relleno de verdura o carne	Fuente de asado con tapa	0,5-2,5 kg Peso de todos los rollitos rellenos	Cubrir los rollitos de carne casi por completo con caldo o agua	2	No dorar antes la carne
21	Asado de carne picada, fresca carne picada de ternera, cerdo o cordero	Fuente de asado con tapa	0,5-2,5 kg Peso del asado	no	2	No dorar antes la carne
22	Pierna cordero, al punto sin hueso, condimentado	Fuente de asado con tapa	0,5-2,5 kg Peso de la carne	Cubrir el fondo del recipiente; añadir, dado el caso, hasta 250 g de verduras	2	No dorar antes la carne
23	Pierna de cordero, hecha sin hueso, condimentado	Fuente de asado con tapa	0,5-2,5 kg Peso de la carne	Cubrir el fondo del recipiente; añadir, dado el caso, hasta 250 g de verduras	2	No dorar antes la carne
24	Asado de ternera, ve-teado p. ej., lomo o cadera	Fuente de asado con tapa	0,5-3,0 kg Peso de la carne	Cubrir el fondo del recipiente; añadir, dado el caso, hasta 250 g de verduras	2	No dorar antes la carne
25	Asado de ternera, magro p. ej., lomo o babilla	Fuente de asado con tapa	0,5-2,5 kg Peso de la carne	Cubrir el fondo del recipiente; añadir, dado el caso, hasta 250 g de verduras	2	No dorar antes la carne

N.º	Alimento	Recipiente	Rango de peso Ajuste de peso	Añadir líquido	Altura de inserción	Notas
26	Pata de corzo sin hueso, salada	Fuente de asado con tapa	0,5-2,0 kg Peso de la carne	Cubrir el fondo del recipiente; añadir, dado el caso, hasta 250 g de verduras	2	-
27	Conejo, entero listo para cocinar, condimentado	Fuente de asado con tapa de cristal	1,0-2,5 kg Peso de la carne	Cubrir el fondo del recipiente; añadir, dado el caso, hasta 250 g de verduras	2	-
28	Asado de cerdo sin hueso, condimentado	Fuente de asado con tapa de cristal	0,5-3,0 kg Peso de la carne	Cubrir el fondo del recipiente; añadir, dado el caso, hasta 250 g de verduras	2	No dorar antes la carne
29	Asado de cerdo, crujiente p. ej., paletilla condimentada y corteza de cerdo cortada	Fuente de asado con tapa de cristal	0,5-3,0 kg Peso de la carne	Cubrir el fondo del recipiente; añadir, dado el caso, hasta 250 g de verduras	2	Colocar en el recipiente con la parte grasa hacia arriba, salar bien la corteza de cerdo
30	Asado de solomillo de cerdo condimentado	Fuente de asado con tapa de cristal	0,5-2,5 kg Peso de la carne	Cubrir el fondo del recipiente; añadir, dado el caso, hasta 250 g de verduras	2	No dorar antes la carne

10.3 Preparar alimentos para un programa

Utilizar preferentemente alimentos frescos a temperatura del frigorífico. Los alimentos congelados se deben usar directamente al sacarlos congelador.

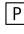


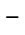


1. Pesar los alimentos.
El peso de los alimentos es necesario para ajustar el programa correctamente.
2. Introducir el alimento en el recipiente.
3. Colocar el recipiente sobre la parrilla.
Colocar siempre en el compartimento de cocción frío.

10.4 Ajustar un programa

El aparato selecciona el tipo de calentamiento óptimo, la temperatura y la duración. Solo hay que ajustar el peso.

Notas

- Solo es posible ajustar el peso dentro del rango previsto.
- Tras el inicio del programa, ya no será posible modificar el programa ni el peso.

1. Programar **Programas**  con el mando de funciones.
2. Ajustar el programa deseado con el pulsador  o con .
3. Ajustar el peso del alimento con el mando de temperatura. Ajustar siempre el peso más cercano por arriba.
 - Para consultar la duración del programa, pulsar el sensor . La duración no se puede modificar.
 - En algunos programas puede retrasarse el tiempo de finalización de la cocción con el sensor . → "Ajustar el tiempo de finalización", Página 14
- ✓ El programa se inicia al cabo de unos segundos y la duración del tiempo empieza a transcurrir.
- ✓ Una vez finalizado el programa, suena una señal y en el panel indicador se muestra la duración a cero.
4. Una vez haya finalizado el programa:
 - Pulsar cualquier sensor para desactivar la señal antes de tiempo.
 - Para continuar con la cocción, ajustar una nueva duración pulsando el sensor . El aparato continúa calentando con los ajustes del programa.
 - Cuando el alimento esté cocinado, desconectar el aparato.





11 Seguro para niños

Asegurar el aparato para que los niños no lo enciendan o cambien los ajustes.

Nota: Se puede cambiar la posibilidad de ajustar el seguro para niños en los ajustes básicos → *Página 18*.

11.1 Activar y desactivar el seguro para niños

Requisito: El mando de funciones se encuentra en la posición cero o.

- ▶ Para activar el seguro para niños, mantener pulsado el sensor  hasta que en el panel indicador se muestre .
- Para desactivar el seguro para niños, mantener pulsada la tecla  hasta que se apague el panel indicador .

12 Ajuste Sabbat

Con el ajuste Sabbat se puede programar una duración de cocción de hasta 70 horas. Los alimentos se conservan calientes entre 85 °C y 140 °C con **Calor superior e inferior** sin necesidad de encender o apagar el aparato.

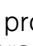
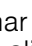
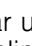
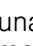

12.1 Inicio del ajuste Sabbat

Notas

- Si se abre la puerta del aparato durante el funcionamiento, el aparato deja de calentar. Si se cierra la puerta, el aparato continúa calentándose.
- Una vez iniciado el programa, deja de ser posible modificar o interrumpir el ajuste Sabbat.
- No es posible posponer el tiempo de finalización del ajuste Sabbat.

Requisito: El ajuste Sabbat está activado en los ajustes básicos.

→ "Ajustes básicos", *Página 18*

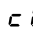
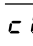
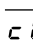
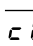
1. Ajustar los programas  con el selector de funciones.
- ✓ En el panel indicador aparece **Sabb**.
2. Ajustar la temperatura con el mando de temperatura.
3. Pulsar repetidamente el sensor  hasta que  aparezca marcado en el panel indicador.
4. Ajustar la duración con los sensores  o .
- ✓ Transcurridos unos segundos, el aparato comienza a calentarse y la duración del tiempo empieza a correr.
5. Una vez transcurrida la duración, en el panel indicador se muestra la duración a cero. El aparato deja de calentar y reacciona de nuevo con normalidad fuera del ajuste Sabbat.
 - Apagar el aparato.
 El aparato se apaga automáticamente tras aprox. 10-20 minutos.

13 Ajustes básicos

Es posible adaptar los ajustes básicos del aparato a las necesidades individuales.

13.1 Vista general de los ajustes básicos

Aquí encontrará una vista general de los ajustes básicos y los ajustes de fábrica. Los ajustes básicos dependen del equipamiento de su aparato.

Panel indicador	Ajuste básico	Selección
 1	Duración de la señal tras finalizar el tiempo de duración fijado o el tiempo del temporizador	1 = 10 segundos 2 = 30 segundos ¹ 3 = 2 minutos
 2	Tiempo de espera hasta que se aplica un ajuste	1 = 3 segundos ¹ 2 = 6 segundos 3 = 10 segundos
 3	Tono de tecla táctil cuando se pulsa una	0 = desactivado 1 = conectado ¹
 4	Brillo de la iluminación del panel indicador	1 = oscuro 2 = medio ¹ 3 = claro

¹ Ajuste de fábrica (puede variar según el modelo de aparato)

² Según el equipamiento del aparato

Panel indicador	Ajuste básico	Selección
c 0 5	Indicador de la hora	0 = ocultar la hora 1 = mostrar la hora ¹
c 0 6	Seguro para niños ajustable → "Seguro para niños", Página 18	0 = no 1 = sí ¹ 2 = sí, con mecanismo de apertura de la puerta
c 0 7	Iluminación interior durante el funcionamiento	0 = no 1 = sí ¹
c 0 8	Tiempo de funcionamiento del ventilador	1 = breve 2 = medio ¹ 3 = largo 4 = extra largo
c 0 9	Carriles telescópicos montados con posterioridad ²	0 = no ¹ (en rejillas y raíles de 1 solo nivel) 1 = sí (en raíles de 2 y 3 niveles)
c 1 0	Ajuste Sabbath disponible → "Ajuste Sabbath", Página 18	0 = no ¹ 1 = sí
c 1 2	Calentamiento rápido automático a partir de 200 °C ²	0 = no 1 = sí ¹
c 1 3	Restablecer los ajustes de fábrica de todos los valores	0 = no ¹ 1 = sí
HC..	Ajustes Home Connect	→ "Home Connect ", Página 19

¹ Ajuste de fábrica (puede variar según el modelo de aparato)
² Según el equipamiento del aparato

13.2 Modificar el ajuste básico

Requisito: El aparato está desconectado.

- Mantener pulsado el sensor ⊖ durante aprox. 4 segundos.
- ✓ En el panel indicador se muestra el primer ajuste básico, p. ej., c 0 1 2.
- Modificar el ajuste con el mando de temperatura.
- Cambiar al siguiente ajuste básico con el pulsador — o con el +.

- Para guardar los cambios, mantener pulsado el sensor ⊖ durante aprox. 4 segundos.

Nota: Después de una caída de corriente, los cambios realizados en los ajustes básicos se mantienen.

13.3 Cancelar el cambio en los ajustes básicos

- ▶ Girar el mando de funciones.
- ✓ Todos los cambios se desestiman y no se guardan.

14 Home Connect

Este aparato tiene capacidad para conectarse a la red. Conecte su aparato con un dispositivo móvil para manejar las funciones a través de la aplicación Home Connect, adaptar los ajustes básicos o supervisar el estado de funcionamiento actual.

Los servicios Home Connect no están disponibles en todos los países. La disponibilidad de la función Home Connect depende de la disponibilidad de los servicios Home Connect en su país. Para obtener más información, consultar: www.home-connect.com.

La aplicación Home Connect le guiará durante todo el proceso de registro. Seguir las instrucciones de la aplicación Home Connect para establecer los ajustes.

Consejos

- Consultar la documentación adjunta de Home Connect.
- Tener en cuenta también las indicaciones de la aplicación Home Connect.

Notas

- Tener en cuenta las indicaciones de seguridad de este manual y asegurarse de respetarlas también si utiliza el aparato mediante la aplicación Home Connect.
→ "Seguridad", Página 2
- En todo caso, tiene prioridad el manejo desde el propio aparato. En ese momento no es posible controlarlo desde la aplicación Home Connect.
- Durante el modo preparado en red, el aparato únicamente consume 2 W como máximo.

14.1 Configurar Home Connect

Requisitos

- El aparato ya está conectado a la red eléctrica y encendido.
- Se cuenta con un dispositivo móvil (p. ej., un teléfono inteligente) con una versión actual del sistema operativo iOS o Android.
- El dispositivo móvil y el aparato se encuentran dentro del margen de alcance de la señal Wi-Fi de la red doméstica.

1. Descargar la aplicación Home Connect.



2. Abrir la aplicación Home Connect y escanear el siguiente código QR.



3. Seguir las instrucciones de la aplicación Home Connect.

14.2 Ajustes Home Connect

En los ajustes básicos del aparato se pueden adaptar los ajustes y los ajustes de red para Home Connect.

Ajuste	Selección o panel indicador	Explicación
HC 01	Conexión a la red 0 - Sin conexión 1 - Conectar automáticamente 2 - Conectar manualmente 3 - Conectado	0 y 3 son indicadores que no es posible ajustar.
HC 02	Conexión a la aplicación Home Connect 0 - Preparado 1 - Conectar 2 - Conectado	0 y 2 son indicadores que no es posible ajustar.
HC 03	Wifi 0 - Apagado 1 - Activar 2 - Encendido	Si el Wi-Fi está activada, es posible utilizar Home Connect. Durante el funcionamiento activo conectado a la red, el aparato consume 2 W como máximo. 2 es un indicador que no es posible ajustar.
HC 04	Inicio a distancia 0 - Desactivado 1 - Manual ¹ 2 - Permanente	Si el inicio a distancia está desactivado, solo es posible mostrar en la aplicación el estado de funcionamiento del dispositivo. Con el inicio a distancia manual, debe activarse el inicio a distancia cada vez antes de poder poner en marcha el aparato a través de la aplicación. Si se abre la puerta del aparato en el margen de 15 minutos después de activarse el inicio a distancia o el fin del funcionamiento, el inicio a distancia se desactiva. Con el inicio a distancia permanente el aparato puede iniciarse y utilizarse a distancia en cualquier momento.
HC 05	Actualización de software 1 - Actualización disponible 2 - Iniciar actualización	Solo se muestra el ajuste si hay una actualización disponible. 1 es un indicador que no es posible ajustar.
HC 06	Diagnóstico remoto 0 - No permitido ¹ 1 - Permitido	Solo se muestra el ajuste si el Servicio de Atención al Cliente intenta acceder al aparato.

¹ Ajuste de fábrica

14.3 Manejar el aparato con la aplicación Home Connect

Con la aplicación Home Connect, el aparato puede ajustarse y utilizarse a distancia.

⚠ ADVERTENCIA – ¡Riesgo de incendio!

Los objetos inflamables almacenados en el compartimento de cocción pueden prenderse fuego.

- ▶ No introducir objetos inflamables en el compartimento de cocción.
- ▶ En caso de que salga humo del interior del aparato, apagar el aparato o tirar del enchufe y mantener la puerta cerrada para apagar cualquier llama que pudiera haber.

Requisitos

- El aparato está encendido.
 - El aparato está conectado a la red doméstica y a la aplicación Home Connect.
 - Para poder ajustar el aparato a través de la aplicación, el inicio a distancia permanente o manual debe estar seleccionado en el ajuste básico **HECH**.
1. Para activar el inicio a distancia, colocar el mando de funciones en **☐**.
 2. Efectuar un ajuste en la aplicación y enviarlo al aparato.

14.4 Actualización de software

Con la función de actualización de software se actualiza el software del aparato, p. ej., optimización, subsanación de averías, actualizaciones relevantes para la seguridad.

Las condiciones previas necesarias son: ser un usuario registrado en Home Connect, tener la aplicación instalada en su dispositivo móvil y estar conectado al servidor Home Connect.

Tan pronto como haya una actualización de software disponible, se le informará mediante la aplicación Home Connect y podrá comenzar la actualización de software por medio de la aplicación. Después de descargarla correctamente, se puede ejecutar la actualización a través de la aplicación Home Connect, si se encuentra en su red wifi doméstica. Después de que se efectúe la instalación correctamente, se recibe la información mediante la aplicación Home Connect.

Notas

- Durante la descarga puede seguir utilizando su aparato. En función de los ajustes personales en la aplicación, la actualización de software también puede descargarse automáticamente.
- Si se trata de una actualización importante para la seguridad, se recomienda realizar la instalación lo antes posible.

14.5 Diagnóstico remoto

El Servicio de Asistencia técnica puede acceder al aparato a través del Diagnóstico Remoto al ponerse en contacto con dicho Servicio si el aparato está conectado con el servidor Home Connect y si el Diagnóstico Remoto está disponible en el país en el que se utiliza el aparato.

Consejo: Para más información, así como para consultar la disponibilidad del servicio de Diagnóstico Remoto en un país en concreto, consultar la página web de ayuda/Servicio Técnico local: www.home-connect.com

14.6 Protección de datos

Tener en cuenta las indicaciones relativas a la protección de datos.

Al conectar por primera vez el aparato a una red asociada a internet, el aparato transmite las siguientes categorías de datos al servidor Home Connect (registro inicial):

- Identificación clara del aparato (compuesta por la clave del aparato y la dirección MAC del módulo de comunicación Wi-Fi utilizado).
- Certificado de seguridad del módulo de comunicación Wi-Fi (para la protección técnica de la información de la conexión).
- Las versiones actuales de software y hardware de su aparato.
- El estado de un posible restablecimiento previo a los ajustes de fábrica.

El registro inicial prepara la utilización de las funciones Home Connect y solo es necesario la primera vez que se vayan a utilizar estas funciones Home Connect.

Nota: Tener en cuenta que las funciones Home Connect solo se pueden utilizar en conexión con la aplicación Home Connect. Se puede consultar la información relativa a la protección de datos en la aplicación Home Connect.

15 Cuidados y limpieza

Para que el aparato mantenga durante mucho tiempo su capacidad funcional, debe mantenerse y limpiarse con cuidado.

15.1 Productos de limpieza

Para no dañar las distintas superficies del aparato, utilizar solo productos de limpieza adecuados.

⚠ ADVERTENCIA – ¡Riesgo de descarga eléctrica!

La infiltración de humedad puede provocar una descarga eléctrica.

- ▶ No utilizar limpiadores por chorro de vapor ni de alta presión para limpiar el aparato.

¡ATENCIÓN!

Los productos de limpieza inadecuados pueden dañar la superficie del aparato.

- ▶ No utilizar productos de limpieza agresivos ni abrasivos.
- ▶ No utilizar productos de limpieza con un alto contenido alcohólico.
- ▶ No utilizar estropajos o esponjas duros.
- ▶ No utilizar limpiadores especiales para limpieza en caliente.

Si se utilizan productos de limpieza para el horno en el compartimento de cocción mientras este esté caliente, el esmalte puede resultar dañado.

- ▶ Nunca se deben utilizar productos de limpieza para el horno en el compartimento de cocción mientras este esté caliente.
- ▶ Eliminar completamente cualquier residuo del compartimento de cocción y de la puerta del aparato antes de volver a encenderlo.

Las bayetas nuevas contienen residuos de la producción.

- ▶ Lavar a fondo las bayetas nuevas antes de usarlas.

Productos de limpieza apropiados

Utilizar exclusivamente productos de limpieza adecuados para las diferentes superficies del aparato.

Seguir las indicaciones para limpiar el aparato.
→ "Limpiar el aparato", Página 23

Parte frontal del aparato

Superficie	Productos de limpieza adecuados	Notas
Acero inoxidable	<ul style="list-style-type: none"> ▪ Agua caliente con un poco de jabón ▪ Productos de limpieza especiales para acero inoxidable para superficies calientes 	<p>Para evitar la corrosión, limpiar inmediatamente las manchas de cal, grasa, almidón y clara de huevo de las superficies de acero inoxidable.</p> <p>Aplicar una capa muy fina de producto de limpieza para acero inoxidable.</p>
Plásticos o superficies lacadas como el panel de mando	<ul style="list-style-type: none"> ▪ Agua caliente con un poco de jabón 	No utilizar limpiacristales ni rasquetas de vidrio.

Puerta del aparato

Zona	Productos de limpieza adecuados	Notas
Cristales de la puerta	<ul style="list-style-type: none"> ▪ Agua caliente con un poco de jabón 	<p>No utilizar rasquetas de vidrio o estropajos de acero inoxidable.</p> <p>Consejo: Desmontar los cristales de la puerta para una limpieza a fondo. → "Puerta del aparato", Página 27</p>
Cubierta de la puerta	<ul style="list-style-type: none"> ▪ De acero inoxidable: Limpiador para acero inoxidable ▪ De plástico: Agua caliente con un poco de jabón 	<p>No utilizar limpiacristales ni rasquetas de vidrio.</p> <p>Consejo: Retirar la cubierta de la puerta para una limpieza a fondo. → "Puerta del aparato", Página 27</p>
Tirador de la puerta	<ul style="list-style-type: none"> ▪ Agua caliente con un poco de jabón 	Para evitar manchas difíciles de eliminar, retirar inmediatamente el producto descalcificador de la maneta de la puerta.

Compartimento de cocción

Zona	Productos de limpieza adecuados	Notas
Superficies esmaltadas	<ul style="list-style-type: none"> ■ Agua caliente con un poco de jabón ■ Solución de vinagre ■ Limpiador para hornos 	<p>Si la suciedad es intensa, remojar y utilizar un cepillo o un estropajo de acero inoxidable.</p> <p>Tras la limpieza, la puerta del aparato debe dejarse abierta para que se seque el compartimento de cocción.</p> <p>Consejo: Usar preferiblemente la función de limpieza. → "Autolimpieza", <i>Página 24</i></p> <p>Notas</p> <ul style="list-style-type: none"> ■ El esmalte se quema a temperaturas muy altas, lo que provoca la aparición de diferentes tonalidades. Esto no influye en el funcionamiento del aparato. ■ Los bordes de las bandejas finas pueden ser rugosos y no estar completamente esmaltados. Esto no afecta a la protección anti-corrosiva. ■ Aparece una capa blanca sobre las superficies esmaltadas a causa de los restos de alimentos. Esta capa es inocua para la salud. Esto no influye en el funcionamiento del aparato. Es posible eliminar los depósitos con zumo de limón.
Vidrio protector de la lámpara de iluminación del horno	<ul style="list-style-type: none"> ■ Agua caliente con un poco de jabón 	<p>Si la suciedad es intensa, utilizar un producto de limpieza específico para hornos.</p>
Rejillas	<ul style="list-style-type: none"> ■ Agua caliente con un poco de jabón 	<p>Si la suciedad es intensa, remojar y utilizar un cepillo o un estropajo de acero inoxidable.</p> <p>Consejo: Desenganchar las rejillas para limpiarlas. → "Rejillas", <i>Página 25</i></p>
Sistema extraíble	<ul style="list-style-type: none"> ■ Agua caliente con un poco de jabón 	<p>Si la suciedad es intensa, utilizar un cepillo.</p> <p>No sacar los rieles de extracción para eliminar la grasa. No lavar en el lavavajillas.</p> <p>Consejo: Desenganchar el sistema extraíble para limpiarlo. → "Rejillas", <i>Página 25</i></p>
Accesorios	<ul style="list-style-type: none"> ■ Agua caliente con un poco de jabón ■ Limpiador para hornos 	<p>Si la suciedad es intensa, remojar y utilizar un cepillo o un estropajo de acero inoxidable.</p> <p>Los accesorios esmaltados son aptos para el lavavajillas.</p>

15.2 Limpiar el aparato

Para evitar daños en el aparato, debe limpiarse solo según lo especificado y con los productos de limpieza adecuados.

⚠ ADVERTENCIA – ¡Riesgo de quemaduras!

El aparato y las piezas con las que el usuario entra en contacto se calentarán durante el uso.

- ▶ Proceder con precaución para evitar entrar en contacto con las resistencias.
- ▶ Los niños pequeños (menores de 8 años) deben mantenerse alejados.

⚠ ADVERTENCIA – ¡Riesgo de incendio!

Los restos de comida, grasa y jugo de asado pueden arder.

- ▶ Antes de poner en funcionamiento, eliminar la suciedad gruesa del compartimento de cocción, de la resistencia y de los accesorios.

Requisito: Tener en cuenta las notas sobre los productos de limpieza.

→ "Productos de limpieza", *Página 21*

1. Limpiar el aparato con agua caliente con jabón y una bayeta.
 - En algunas superficies pueden utilizarse otros productos de limpieza.
→ "Productos de limpieza apropiados", *Página 22*
2. Secar con un paño suave.

16 Autolimpieza

Con la función de limpieza **Autolimpieza** se limpia el compartimento de cocción de forma casi automática. Limpiar el compartimento de cocción con la función de limpieza cada 2 o 3 meses. En caso necesario, puede utilizarse con más frecuencia. La función de limpieza requiere aprox. 2,5-4,8 kilovatios/hora.

16.1 Preparar el aparato para la función de limpieza

Para obtener un buen resultado de limpieza, el aparato debe prepararse con cuidado.

⚠ ADVERTENCIA – ¡Riesgo de incendio!

Los objetos inflamables almacenados en el compartimento de cocción pueden prenderse fuego.

- ▶ No introducir objetos inflamables en el compartimento de cocción.
- ▶ En caso de que salga humo del interior del aparato, apagar el aparato o tirar del enchufe y mantener la puerta cerrada para apagar cualquier llama que pudiera haber.

Los restos de comida, aceite y jugo de asado pueden incendiarse durante la función de limpieza.

- ▶ Cada vez que se inicie la función de limpieza, eliminar la suciedad gruesa del compartimento de cocción.
- ▶ No limpiar nunca los accesorios conjuntamente.

El exterior del aparato alcanza temperaturas muy elevadas durante la función de limpieza.

- ▶ No colgar objetos inflamables, como p. ej. paños de cocina, en el tirador de la puerta.
- ▶ Mantener despejada la parte delantera del aparato.
- ▶ Mantener fuera del alcance de los niños.

En caso de que la junta de la puerta resulte dañada, se producirá una fuga considerable de calor.

- ▶ No frotar ni retirar la junta.
- ▶ No poner nunca en marcha el aparato con la junta dañada o sin ella.

1. Retirar los accesorios y los recipientes del interior del horno.
2. Desenganchar las rejillas y retirarlas del compartimento de cocción.
→ "Rejillas", *Página 25*
3. Eliminar la suciedad gruesa del compartimento de cocción.
4. Limpiar la puerta del aparato y los bordes del compartimento de cocción por la zona de la junta de la puerta con agua con un poco de jabón y un paño suave.
No frotar ni retirar la junta de la puerta.
Retirar la suciedad incrustada en el cristal interior de la puerta con un producto de limpieza específico para hornos.
5. Sacar los objetos del compartimento de cocción. El compartimento de cocción debe estar vacío.

16.2 Ajustar la función de limpieza

Ventilar la cocina mientras la función de limpieza esté en curso.

⚠ ADVERTENCIA – ¡Riesgo de daños para la salud!

La función de limpieza calienta el compartimento de cocción a una temperatura muy alta, de forma que los restos de comida de asados, asados al grill y horneado se queman. En este proceso se liberan vapores que pueden irritar las mucosas.

- ▶ Ventilar bien la cocina cuando la función de limpieza esté en curso.
- ▶ No permanezca en la habitación durante mucho tiempo.
- ▶ Mantenga a los niños y a los animales alejados.

⚠ ADVERTENCIA – ¡Riesgo de quemaduras!

El interior del aparato alcanza temperaturas muy elevadas durante la función de limpieza.


- ▶ No abrir nunca la puerta del aparato.
- ▶ Dejar que el aparato se enfríe.
- ▶ Mantener fuera del alcance de los niños.

⚠ El exterior del aparato alcanza temperaturas muy elevadas durante la función de limpieza.

- ▶ No tocar nunca la puerta del aparato.
- ▶ Dejar que el aparato se enfríe.
- ▶ Mantener fuera del alcance de los niños.

Nota: La bombilla del horno no se enciende durante la función de limpieza.


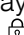
Requisitos

- Preparar el aparato para la función de limpieza.
→ *Página 24*
 - Apagar el horno superior durante la función de limpieza.
1. Programar **Autolimpieza**  con el selector de funciones.
 2. Seleccionar el nivel de limpieza con el mando de temperatura.

Nivel de limpieza	Grado de limpieza	Duración en horas
1	Bajo	1:15 aprox.
2	Medio	1:30 aprox.
3	Alto	2:00 aprox.

Si hay suciedad persistente o incrustada, seleccionar un nivel de limpieza mayor.

La duración no se puede modificar.

- ✓ La función de limpieza se inicia al cabo de unos segundos y la duración empieza a transcurrir.
 - ✓ Para la seguridad del usuario, la puerta del aparato se bloquea a partir de una temperatura determinada dentro del compartimento de cocción. En el panel indicador aparece .
 - ✓ Una vez finalizada la función de limpieza, suena una señal y en el panel indicador se muestra la duración en el punto cero.
3. Apagar el aparato.
Cuando el aparato se haya enfriado lo suficiente, la puerta se desbloquea y  se apaga.

- Preparar el aparato para el funcionamiento.
→ *Página 25*

16.3 Dejar el aparato listo para su uso después de la función de limpieza

- Dejar que el aparato se enfríe.
- Limpiar con un paño húmedo los restos de ceniza que se hayan depositado en el interior del horno y en la zona de la puerta.

- Eliminar los depósitos blancos con zumo de limón.
Nota: Podrían aparecer depósitos blancos sobre las superficies esmaltadas debido a una suciedad excesiva. Estos restos de alimentos son completamente inocuos. Los depósitos no restringen el funcionamiento del aparato.
- Montar las rejillas.
→ *"Rejillas", Página 25*

17 Rejillas

Para limpiar las rejillas y el compartimento de cocción o para sustituir las rejillas, estas pueden desengancharse.

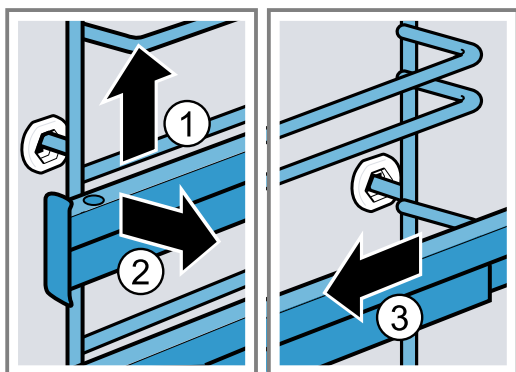
17.1 Desenganchar las rejillas

⚠ **ADVERTENCIA – ¡Riesgo de quemaduras!**

Las rejillas alcanzan temperaturas muy elevadas

- ▶ No tocar nunca las rejillas calientes.
- ▶ Dejar siempre que el aparato se enfríe.
- ▶ Mantener fuera del alcance de los niños.

- Levantar ligeramente la rejilla por la parte delantera ① y desengancharla ②.
- Tirar de la rejilla hacia delante ③ y extraerla.



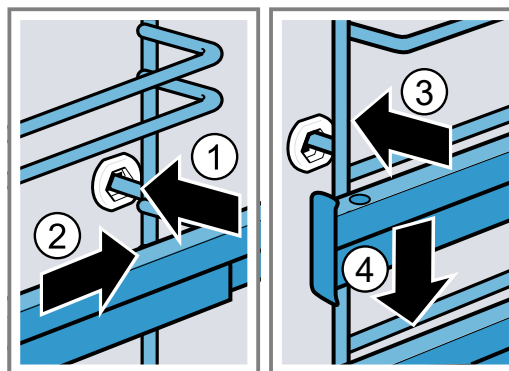
17.2 Enganchar las rejillas

Notas

- Las rejillas se ajustan solo a izquierda o a derecha.
- Asegurarse de que ambos rieles de extracción puedan extraerse hacia delante.

- Insertar la rejilla por el centro en la horquilla de deslizamiento trasera ① hasta que toque con la pared del compartimento de cocción y presionar hacia atrás ②.

- Insertar la rejilla en la horquilla de deslizamiento delantera ③ hasta que toque con la pared del compartimento de cocción y presionar hacia abajo ④.



17.3 Desenganchar el riel de extracción

⚠ **ADVERTENCIA – ¡Riesgo de quemaduras!**

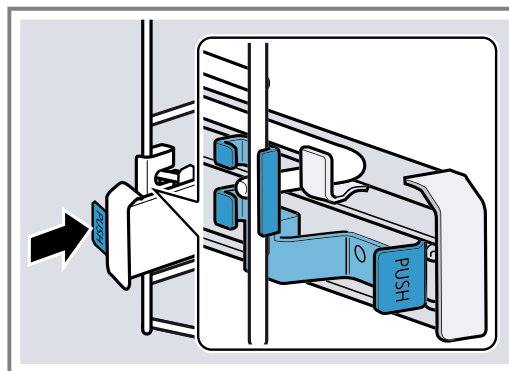
Las rejillas alcanzan temperaturas muy elevadas

- ▶ No tocar nunca las rejillas calientes.
- ▶ Dejar siempre que el aparato se enfríe.
- ▶ Mantener fuera del alcance de los niños.

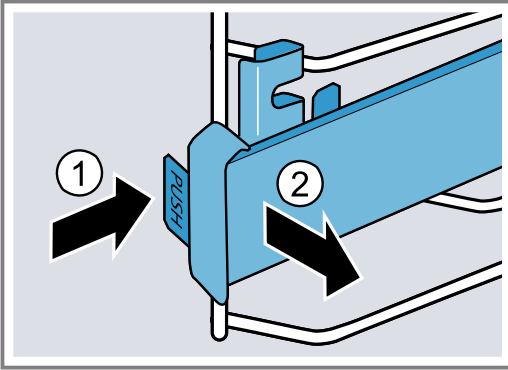
Notas

- Según el tipo de aparato, en modelos que presenten rejillas y rieles de extracción deberán adaptarse los ajustes básicos para los carriles telescópicos.
→ *"Ajustes básicos", Página 18*
- En caso necesario pueden equiparse todos los niveles con un riel de extracción.

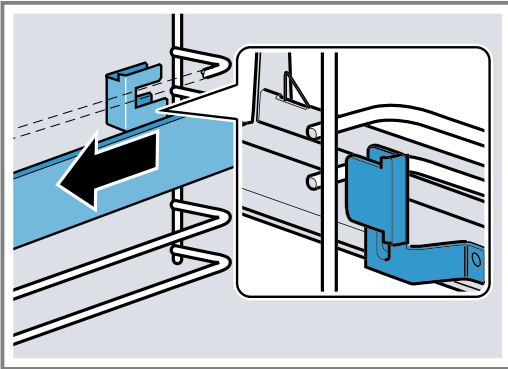
- Presionar **PUSH** en la parte posterior del riel y desplazarlo hacia atrás.



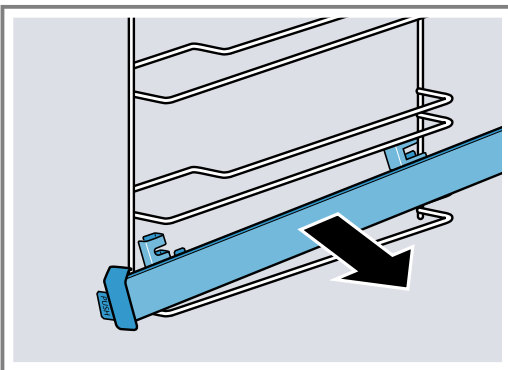
- Mantener pulsado **PUSH** ① e inclinar el riel hacia fuera ②.



- Tirar del riel hacia delante hasta que la sujeción se desenganche en la parte trasera.



- Retirar el riel de extracción.

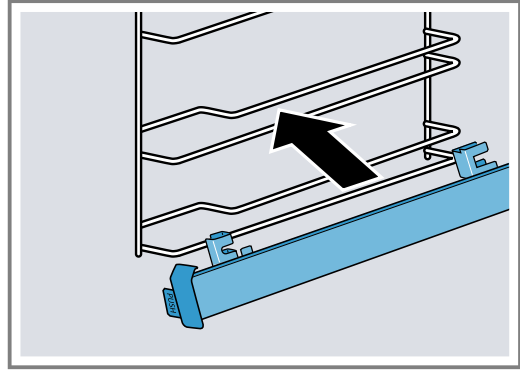


- Limpiar el riel de extracción.
→ "Productos de limpieza", Página 21

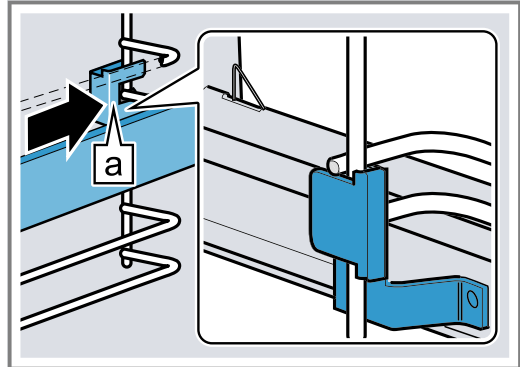
17.4 Enganchar el riel de extracción

Nota: Los rieles de extracción se ajustan solo a izquierda o a derecha. Al engancharlos, asegurarse de que puedan extraerse tirando de ellos hacia delante.

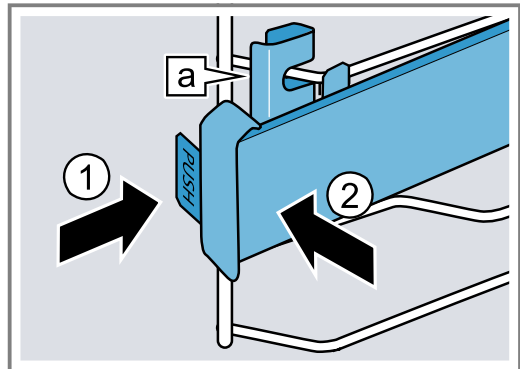
- Insertar el riel de extracción entre las dos guías.



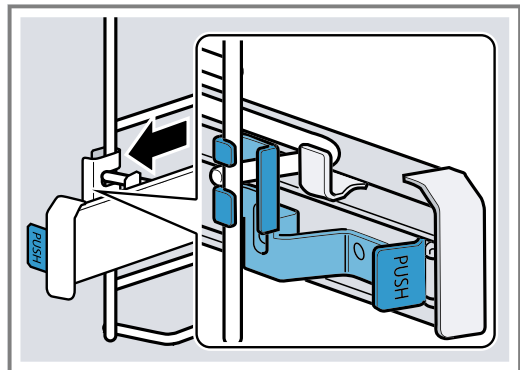
- Introducir la sujeción [a] en la parte posterior, entre las guías inferior y superior.



- Mantener pulsado **PUSH** ① e inclinar el riel de extracción hacia dentro hasta que la sujeción delantera [a] quede situada entre ambas guías ②.
– Soltar **PUSH**.



- ✓ La sujeción [a] queda encajada.
- Extraer el riel de extracción hasta que haga tope y volver a introducirlo.



18 Puerta del aparato

Para que el aparato mantenga durante mucho tiempo su aspecto reluciente y su capacidad funcional, es posible desenganchar y limpiar la puerta del aparato.

18.1 Desenganchar la puerta del aparato

⚠ ADVERTENCIA – ¡Riesgo de lesiones!

Las piezas interiores de la puerta pueden tener bordes afilados.

- ▶ Llevar guantes de protección.
- Las bisagras de la puerta del aparato se mueven al abrir y cerrar la puerta y podrían provocar daños.
- ▶ No tocar la zona de las bisagras.

1. Abrir la puerta completamente y empujarla en dirección al aparato.

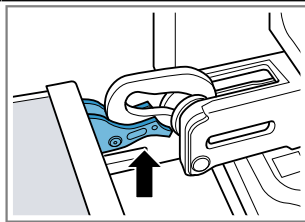
2. **⚠ ADVERTENCIA – Riesgo de lesiones!**

Si las bisagras no están bloqueadas, podrían cerrarse de golpe.

- ▶ Observar que las palancas de bloqueo estén siempre cerradas, excepto para descolgar la puerta del aparato: en tal caso, deben estar abiertas.

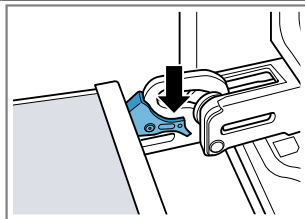
Abrir la palanca de bloqueo de las bisagras izquierda y derecha.

Palancas de bloqueo abiertas



La bisagra está asegurada y no puede cerrarse de golpe.

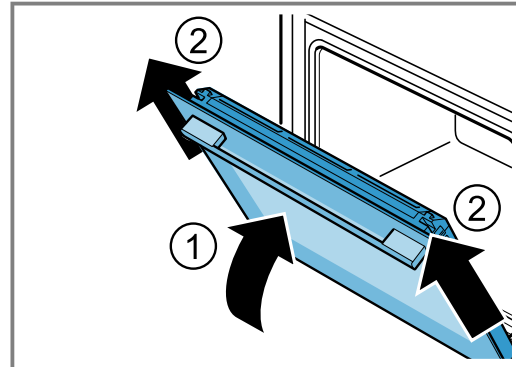
Palancas de bloqueo cerradas



La puerta del aparato está asegurada y no puede desengancharse.

- ✓ Las palancas de bloqueo están abiertas. Las bisagras están aseguradas y no pueden cerrarse de golpe.

3. Cerrar la puerta del aparato hasta que haga tope ①. Agarrar la puerta del aparato con ambas manos a derecha e izquierda y extraerla tirando de ella hacia arriba ②.



4. Colocar la puerta del aparato con cuidado sobre una superficie plana.

18.2 Enganchar la puerta del aparato

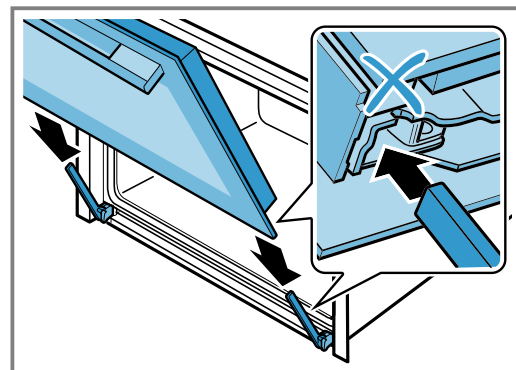
⚠ ADVERTENCIA – ¡Riesgo de lesiones!

Las bisagras de la puerta del aparato se mueven al abrir y cerrar la puerta y podrían provocar daños.

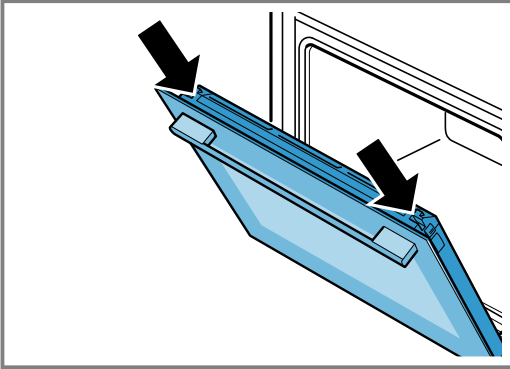
- ▶ No tocar la zona de las bisagras.
- Si las bisagras no están bloqueadas, podrían cerrarse de golpe.
- ▶ Observar que las palancas de bloqueo estén siempre cerradas, excepto para descolgar la puerta del aparato: en tal caso, deben estar abiertas.

1. **Nota:** Asegurarse de que la puerta del aparato se introduzca sin resistencia en las bisagras. Si se notara resistencia, comprobar si se está introduciendo en la abertura correcta.

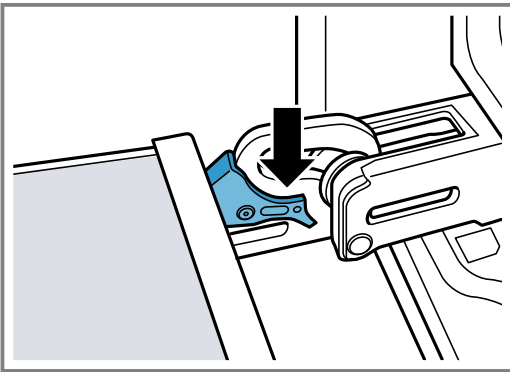
Introducir la puerta del aparato por las dos bisagras. Introducir la puerta del aparato hasta que haga tope.



- Presionar la cubierta desde arriba a izquierda y derecha de la puerta con ambas manos para comprobar si la puerta del aparato se ha introducido hasta el tope.



- Abrir la puerta del aparato completamente.
- Cerrar la palanca de bloqueo de las bisagras izquierda y derecha.



✓ Las palancas de bloqueo están cerradas. La puerta del aparato está asegurada y no puede desengancharse.

- Cerrar la puerta del aparato.

18.3 Extraer los cristales de la puerta

⚠ ADVERTENCIA – ¡Riesgo de lesiones!

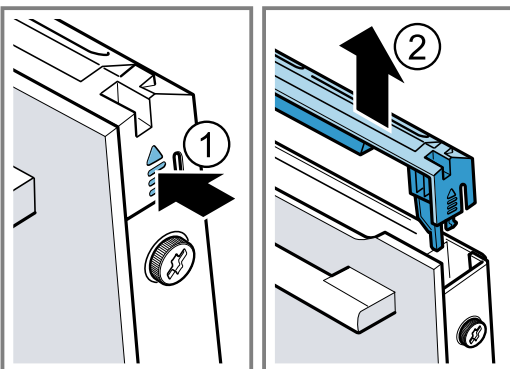
Las bisagras de la puerta del aparato se mueven al abrir y cerrar la puerta y podrían provocar daños.

- ▶ No tocar la zona de las bisagras.

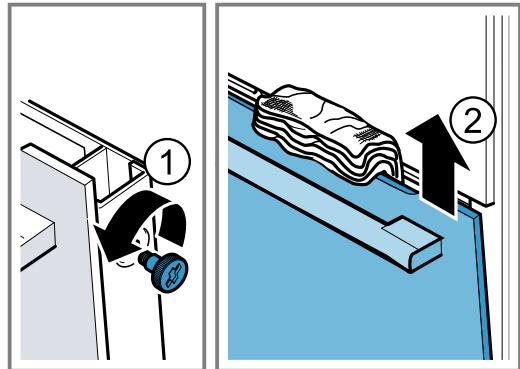
Las piezas interiores de la puerta pueden tener bordes afilados.

- ▶ Llevar guantes de protección.

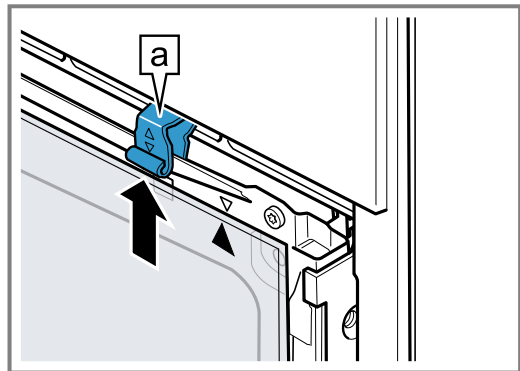
- Abrir un poco la puerta del aparato.
- Presionar la cubierta de la puerta a izquierda y derecha desde fuera ① hasta que se desenganche.
- Retirar la cubierta de la puerta ②.



- Limpiar la cubierta de la puerta.
→ "Productos de limpieza apropiados", Página 22
- Aflojar los tornillos izquierdo y derecho de la puerta del aparato ① y retirarlos
- Apresionar un paño de cocina plegado varias veces en la puerta del aparato. Retirar el cristal delantero tirando de él hacia arriba ②.



- Depositar el cristal delantero con el tirador de la puerta hacia abajo sobre una superficie plana.
- Presionar el cristal intermedio contra el aparato con una mano mientras se presionan las sujeciones izquierda y derecha [a] hacia arriba. No retirar las sujeciones [a].



- Extraer el cristal intermedio.
- ⚠ ADVERTENCIA – Riesgo de lesiones!
Si el cristal de la puerta del aparato está dañado, puede fracturarse.
▶ No utilizar productos de limpieza abrasivos ni rascadores metálicos afilados para limpiar el cristal de la puerta del horno, ya que pueden rayar la superficie.

Limpiar los cristales de la puerta desmontados por ambos lados con limpiacristales y un paño suave.
- Limpiar la puerta del aparato.
→ "Productos de limpieza apropiados", Página 22
- Secar los cristales de la puerta y volver a montarlos.
→ "Montar los cristales de la puerta", Página 28

18.4 Montar los cristales de la puerta

⚠ ADVERTENCIA – ¡Riesgo de lesiones!

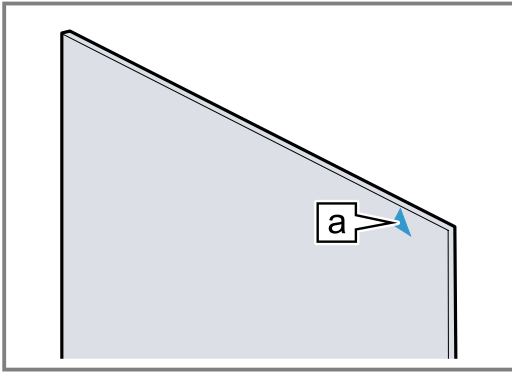
Las bisagras de la puerta del aparato se mueven al abrir y cerrar la puerta y podrían provocar daños.

- ▶ No tocar la zona de las bisagras.

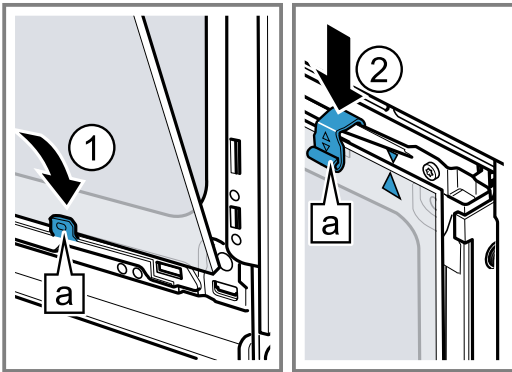
Las piezas interiores de la puerta pueden tener bordes afilados.

- ▶ Llevar guantes de protección.

1. Girar el cristal intermedio hasta que la flecha **a** quede en la parte superior derecha.

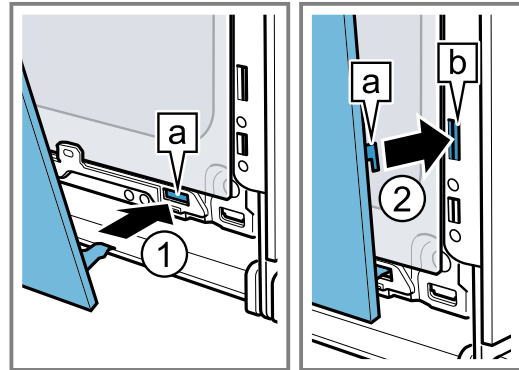


2. Colocar el cristal intermedio abajo en la sujeción **a** **1** y presionar por arriba y sujetar.
3. Presionar hacia abajo las sujeciones izquierda y derecha **a** hasta que el cristal intermedio quede aprisionado **2**.

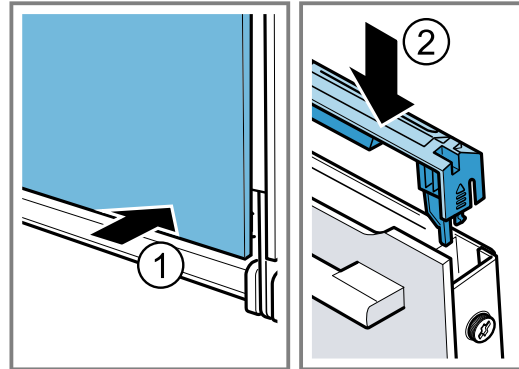


4. Enganchar el cristal delantero por abajo en las sujeciones izquierda y derecha **a** **1**.

5. Presionar el cristal delantero hacia el aparato hasta que los ganchos a izquierda y derecha **a** queden frente al alojamiento **b** **2**.



6. Presionar el cristal delantero por abajo **1** hasta que se oiga que ha encajado.
7. Abrir un poco la puerta del aparato y retirar el paño de cocina.
8. Enroscar los dos tornillos a la derecha e izquierda de la puerta del aparato.
9. Colocar la cubierta de la puerta **2** y presionar hasta que se oiga que ha encajado.



10. Cerrar la puerta del aparato.

Nota: Utilizar el compartimento de cocción si los cristales de la puerta se han montado correctamente.

19 Solucionar pequeñas averías

El usuario puede solucionar por sí mismo las pequeñas averías de este aparato. Se recomienda utilizar la información relativa a la subsanación de averías antes de ponerse en contacto con el Servicio de Asistencia Técnica. De este modo se evitan costes innecesarios.

⚠ ADVERTENCIA – ¡Riesgo de lesiones!

Las reparaciones inadecuadas son peligrosas.

- ▶ Solo el personal especializado puede realizar reparaciones e intervenciones en el aparato.
- ▶ Si el aparato está defectuoso, ponerse en contacto con el servicio de asistencia técnica.



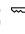
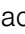
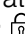
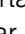


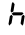

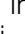

⚠ ADVERTENCIA – ¡Riesgo de descarga eléctrica!

Las reparaciones inadecuadas son peligrosas.

- ▶ Solo el personal especializado puede realizar reparaciones e intervenciones en el aparato.
- ▶ Utilizar únicamente piezas de repuesto originales para la reparación del aparato.
- ▶ Si el cable de conexión de red de este aparato resulta dañado, debe ser sustituido por personal especializado.

19.1 Averías de funcionamiento

Fallo	Causa y resolución de problemas
El aparato no funciona.	El fusible de la caja de fusibles ha saltado. <ul style="list-style-type: none"> ▶ Comprobar el fusible de la caja de fusibles.

Fallo	Causa y resolución de problemas
El aparato no funciona.	<p>El suministro de corriente eléctrica se ha interrumpido.</p> <ul style="list-style-type: none"> ▶ Comprobar que la iluminación del compartimento u otros aparatos funciona en la habitación. <hr/> <p>Fallo electrónico</p> <ol style="list-style-type: none"> 1. Desenchufar el aparato de la red eléctrica desconectando brevemente el interruptor automático de la caja de fusibles. 2. Restablecer los ajustes básicos a los ajustes de fábrica. → "Ajustes básicos", Página 18
Cuando el aparato no se calienta, parpadean dos puntos en el panel indicador y aparece un  .	<p>El modo Demo está activado.</p> <ol style="list-style-type: none"> 1. Desconectar brevemente el aparato de la red eléctrica; para ello, desconectar el fusible de la caja de fusibles y volver a conectarlo. 2. Desactivar el modo Demo en un intervalo de 5 minutos modificando el valor  en el último ajuste básico (en función del tipo de aparato ≤ 13 o ≤ 14). → "Ajustes básicos", Página 18
La puerta del aparato no se puede abrir;  se ilumina en el panel indicador.	<p>El seguro para niños bloquea la puerta del aparato.</p> <ul style="list-style-type: none"> ▶ Desactive el seguro para niños con el sensor . → "Seguro para niños", Página 18
La puerta del aparato no se puede abrir;  se ilumina en el panel indicador.	<p>La puerta del aparato está bloqueada por la función de limpieza.</p> <ul style="list-style-type: none"> ▶ Dejar que el aparato se enfríe hasta que se apague  en el panel indicador. → "Autolimpieza", Página 24
En el panel indicador parpadea la hora.	<p>El suministro de corriente eléctrica se ha interrumpido.</p> <ul style="list-style-type: none"> ▶ Volver a ajustar la hora. → "Ajustar la hora", Página 14
Cuando el aparato está apagado, la hora no se muestra en el panel indicador.	<p>Se ha modificado el ajuste básico.</p> <ul style="list-style-type: none"> ▶ Modificar el ajuste básico del indicador de la hora. → "Ajustes básicos", Página 18
Se ilumina  en el panel indicador y el aparato no se puede programar.	<p>El seguro para niños está activado.</p> <ul style="list-style-type: none"> ▶ Desactive el seguro para niños con el sensor . → "Seguro para niños", Página 18
 parpadea en el panel indicador y el aparato no arranca.	<p>El compartimento de cocción está demasiado caliente para el funcionamiento seleccionado.</p> <ol style="list-style-type: none"> 1. Apagar el aparato y dejarlo enfriar. 2. Volver a iniciar el funcionamiento.
En el panel indicador aparece  .	<p>Se ha alcanzado la duración máxima de funcionamiento. Para evitar que el aparato siga funcionando de manera no intencionada, el aparato dejará de calentar automáticamente después de varias horas si los ajustes no se modifican.</p> <ul style="list-style-type: none"> ▶ Apagar el aparato. En caso necesario, se puede volver a programar. <p>Consejo: Para que el aparato no se apague de forma involuntaria en preparaciones muy largas, debe ajustarse una duración del tiempo de cocción. → "Funciones de programación del tiempo", Página 13</p>
Aparece un mensaje en el panel indicador con  , p. ej. <i>E05-32</i> .	<p>Fallo eléctrico</p> <ol style="list-style-type: none"> 1. Pulsar el sensor . <ul style="list-style-type: none"> - Volver a ajustar la hora si fuera necesario. ✓ Si la avería solo se presentó una vez, desaparece el mensaje de error. 2. Si se muestra de nuevo el mensaje de error, avisar al Servicio de Atención al Cliente. Proporcionar el mensaje de error exacto y el número de producto del aparato. → "Servicio de Asistencia Técnica", Página 31
Home Connect no funciona correctamente.	<p>Hay diferentes causas posibles.</p> <ul style="list-style-type: none"> ▶ Ir a www.home-connect.com.

19.2 Cambiar la bombilla del horno

Si la iluminación del compartimento de cocción está deteriorada, hay que cambiar la bombilla del horno.

Nota: Pueden adquirirse lámparas halógenas de 230 V y 40 W resistentes al calor a través del Servicio de Asistencia Técnica o en comercios especializados. Utilizar solo estas lámparas. Tocar la lámpara halógena nueva solo con un paño seco y limpio. De este modo se prolonga su vida útil.

⚠ **ADVERTENCIA – ¡Riesgo de quemaduras!**

El aparato y las piezas con las que el usuario entra en contacto se calentarán durante el uso.

- ▶ Proceder con precaución para evitar entrar en contacto con las resistencias.
- ▶ Los niños pequeños (menores de 8 años) deben mantenerse alejados.

⚠ **ADVERTENCIA – ¡Riesgo de descarga eléctrica!**

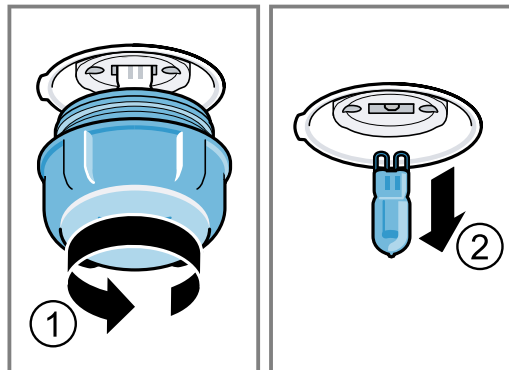
Al sustituir la bombilla, los contactos del portalámparas tienen tensión eléctrica.

- ▶ Antes de cambiar la lámpara, asegurarse de que el aparato esté apagado para evitar posibles descargas eléctricas.
- ▶ Además, desenchufar el aparato de la red o desconectar el fusible de la caja de fusibles.

Requisitos

- El aparato está desconectado de la red eléctrica.
- El compartimento de cocción se ha enfriado.
- Hay disponible una nueva lámpara halógena de repuesto.

1. Para evitar daños, poner un paño de cocina en el compartimento de cocción.
2. Desenroscar el cristal protector girándolo hacia la izquierda ①.
3. Extraer la lámpara halógena sin girar ②.



4. Colocar y presionar firmemente en el enchufe la lámpara halógena. Atención a la posición de los pines.
5. En función del tipo de aparato, el cristal protector estará equipado con un anillo junta. Colocar el anillo junta.
6. Atornillar el cristal protector.
7. Sacar el paño de cocina del compartimento de cocción.
8. Conectar el aparato a la red eléctrica.

20 Eliminación

Aquí se explica cómo desechar correctamente los aparatos usados.

20.1 Eliminación del aparato usado

Gracias a la eliminación respetuosa con el medio ambiente pueden reutilizarse materiales valiosos.

1. Desenchufar el cable de conexión de red de la toma de corriente.
2. Cortar el cable de conexión de red.
3. Desechar el aparato de forma respetuosa con el medio ambiente.

Puede obtener información sobre las vías y posibilidades actuales de desecho de materiales de su distribuidor o ayuntamiento local.



Este aparato está marcado con el símbolo de cumplimiento con la Directiva Europea 2012/19/UE relativa a los aparatos eléctricos y electrónicos usados (Residuos de aparatos eléctricos y electrónicos RAEE). La directiva proporciona el marco general válido en todo el ámbito de la Unión Europea para la retirada y la reutilización de los residuos de los aparatos eléctricos y electrónicos.

21 Servicio de Asistencia Técnica

Si existen preguntas relativas al funcionamiento, si no se puede subsanar una avería en el aparato o si éste debe repararse, dirigirse al servicio de asistencia técnica.

Para obtener información detallada sobre el periodo de validez de la garantía y las condiciones de garantía en su país, póngase en contacto con nuestro Servicio de Asistencia Técnica o con su distribuidor, o bien consulte nuestra página web.

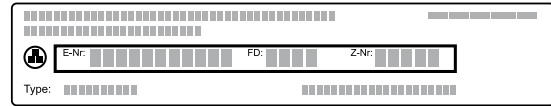
Cuando se ponga en contacto con el Servicio de Asistencia Técnica, no olvide indicar el número de producto (E-Nr.) y el número de fabricación (FD) del aparato. Los datos de contacto del Servicio de Asistencia Técnica se encuentran en el directorio adjunto o en nuestra página web.

El presente producto contiene fuentes de luz de la clase de eficiencia energética G.

21.1 Número de producto (E-Nr.) y número de fabricación (FD)

El número de producto (E-Nr.) y el número de fabricación (FD) se encuentran en la placa de características del aparato.

La placa de características con los correspondientes números se encuentra al abrir la puerta del aparato.



Para volver a encontrar rápidamente los datos del aparato o el número de teléfono del Servicio de Asistencia Técnica, puede anotar dichos datos.

22 Declaración de conformidad

Por la presente, BSH Hausgeräte GmbH, certifica que el aparato con la funcionalidad Home Connect cumple con los requisitos básicos y el resto de disposiciones vigentes de la Directiva 2014/53/EU.

Hay una declaración de conformidad con RED detallada en www.siemens-home.bsh-group.com en la página web del producto correspondiente a su aparato dentro de la sección de documentos adicionales.



	BE	BG	CZ	DK	DE	EE	IE	EL	ES
	FR	HR	IT	CY	LI	LV	LT	LU	HU
	MT	NL	AT	PL	PT	RO	SI	SK	FI
	SE	NO	CH	TR	IS	UK (NI)			

WLAN (Wi-Fi) de 5 GHz: solo para uso en interiores.

AL	BA	MD	ME	MK	RS	UK	UA
----	----	----	----	----	----	----	----

WLAN (Wi-Fi) de 5 GHz: solo para uso en interiores.

Banda de 2,4 GHz (2400–2483,5 MHz): 100 mW máx.
Banda de 5 GHz (5150–5350 MHz + 5470–5725 MHz): 100 mW máx.

23 Así se consigue

Aquí encontrará los ajustes correspondientes y los mejores accesorios y recipientes para diferentes alimentos. Hemos optimizado las recomendaciones adaptándolas al aparato.

23.1 Indicaciones de preparación

Tener en cuenta esta información a la hora de preparar la comida.

- La temperatura y la duración dependen de la cantidad de comida y de la receta. Por este motivo, se indican los rangos de ajuste. Hay que empezar siempre probando con los valores más bajos.
- Los valores de ajuste son válidos para la introducción de los alimentos con el compartimento sin precalentar. Introducir los accesorios en el interior del aparato cuando haya finalizado el precalentamiento.
- Retirar los accesorios no utilizados del compartimento de cocción.

23.2 Consejos para hornear

Utilizar las alturas de inserción especificadas para hornear.

Hornear en un solo nivel	Altura
Pastas de alta cocción o molde sobre la parrilla	2
Pastas planas o en la bandeja de horno	3
Hornear en dos niveles	Altura
Bandeja universal	3
Bandeja de horno	1
Moldes sobre la parrilla:	Altura
Primera parrilla	3
Segunda parrilla	1
Hornear en tres niveles	Altura
Bandeja de horno	5
Bandeja universal	3
Bandeja de horno	1

Notas

- Para hornear en varios niveles, usar siempre la opción de aire caliente. Las pastas que se han introducido en el horno al mismo tiempo no tienen por qué estar listas en el mismo momento.
- Colocar los moldes en el compartimento de cocción uno al lado de otro o uno en cada nivel sin que coincidan uno encima de otro.
- Para obtener los mejores resultados de cocción, se recomienda usar moldes de metal oscuro.

23.3 Consejos para asar y asar al grill

Los valores de ajuste son válidos para la introducción de carnes, aves o pescados sin rellenar, listos para asar y a temperatura de frigorífico con el compartimento de cocción sin precalentar.

- Cuanto más grande es el ave, el pescado o la porción de carne, menor debe ser la temperatura y mayor el tiempo de cocción.
- Dar la vuelta al ave, carne o pescado cuando transcurra entre aprox. 1/2 y 2/3 del tiempo indicado.
- Al cocinar aves, echar un poco de líquido en el recipiente. Cubrir la base del recipiente con aprox. 1-2 cm de líquido.
- Al dar la vuelta al ave, asegurarse de que la parte de la pechuga o de la piel se coloquen primero hacia abajo.

Asar y asar al grill sobre la parrilla

El asado sobre la parrilla es particularmente adecuado para grandes aves o varias piezas simultáneamente

- Dependiendo del tipo y tamaño del alimento para asar, añadir hasta medio litro de agua en la bandeja universal.
El sedimento del asado obtenido se puede recoger para preparar una salsa. Además, de este modo se genera menos humo y el compartimento de cocción se ensucia menos.
- Mantener siempre la puerta cerrada al asar al grill. Nunca asar al grill con la puerta del electrodoméstico abierta.

- Colocar el alimento sobre la parrilla. Adicionalmente, insertar la bandeja universal al menos una altura de inserción más abajo y con el borde inclinado dirigido hacia la puerta del aparato. Esto permite recoger la grasa.

Asar en el recipiente

Si se preparan en recipientes cerrados, el compartimento de cocción se mantiene más limpio.

Observar las instrucciones del fabricante del recipiente seleccionado. Los recipientes de cristal son los más adecuados.

Recipiente sin tapa

- Utilizar un molde para hornear alto.
- Colocar el recipiente sobre la parrilla.
- A falta de un recipiente adecuado, utilizar la bandeja universal.

Recipiente con tapa

- Colocar el recipiente sobre la parrilla.
- La carne, las aves y el pescado también pueden quedar muy crujientes en una fuente de asados tapada. Para ello, utilizar un recipiente para asados con tapa de cristal. Utilizar una temperatura más alta.

⚠ ADVERTENCIA – ¡Riesgo de lesiones!

Si se coloca un recipiente de cristal sobre una superficie húmeda o fría, el cristal puede estallar.

- ▶ Colocar el recipiente de cristal caliente sobre un salvamanteles seco.

⚠ ADVERTENCIA – ¡Riesgo de quemaduras por líquidos calientes!

Al abrir la tapa después de la cocción, puede salir vapor muy caliente. Según la temperatura, puede ocurrir que no se vea el vapor.

- ▶ Abrir la tapa de tal modo que el vapor caliente salga lejos del cuerpo.
- ▶ No dejar que los niños se acerquen.

23.4 Selección de alimentos

Alimento	Accesorio/recipiente	Altura de inserción	Tipo de calentamiento	Temperatura en °C/nivel del grill	Duración en minutos
Pastel de masa de bizcocho, fino	Molde rectangular	2	☐	150-170	60-80
Pastel de masa de bizcocho, 2 niveles	Molde rectangular	3+1	⊗	140-150	70-85
Tarta de fruta o de requesón con base de masa quebrada	Molde desarmable Ø 26 cm	2	☐	170-190	55-80
Tarta de bizcocho, 6 huevos	Molde desarmable Ø 28 cm	2	☐	150-160 ¹	30-40
Brazo de gitano	Bandeja de horno	3	⊗	180-200 ¹	10-15
Tarta de masa quebrada con cobertura jugosa	Bandeja universal	2	☐	160-180	55-95

¹ Precalentar el aparato.

² Dar la vuelta al alimento después de entre la mitad y dos tercios del tiempo total.

³ Para comenzar, añadir líquido al recipiente: la carne para asar deberá estar cubierta de agua al menos en 2/3

⁴ Dar la vuelta al alimento después de 2/3 del tiempo total.

⁵ No dar la vuelta a los alimentos. Cubrir el fondo con agua.

⁶ Introducir la bandeja universal debajo de la parrilla.

Alimento	Accesorio/recipiente	Altura de inserción	Tipo de calentamiento	Temperatura en °C/nivel del grill	Duración en minutos
Pastel de levadura con cobertura jugosa	Bandeja universal	3	☐	180-200	30-55
Magdalenas	Molde de tartaletas en la parrilla	2	☐	170-190	20-40
Pastas pequeñas de levadura	Bandeja de horno	3	☒	150-170	20-30
Galletas	Bandeja de horno	3	☐	140-160	15-25
Galletas, 2 o 3 niveles	Bandeja universal Bandeja de horno	3+1 5+3+1	☒	140-160	15-25
Pan, 1000 g (en molde y sin molde)	Bandeja universal Molde rectangular	2	☒	200-220	35-50
Pizza, fresca	Bandeja de horno	3	☒	190-210	20-30
Pizza, fresca, base fina	Bandeja redonda para pizza	2	☒	250-270 ¹	8-13
Quiche	Molde para tartas	2	☒	190-210	25-35
Gratinado, picante, con ingredientes cocidos	Molde para gratinar	2	☐	200-220	30-60
Pollo, 1,3 kg, sin rellenar	Recipiente sin tapa	2	☒	200-220	60-70
Pollo troceado, 250 g cada trozo	Recipiente sin tapa	3	☒	220-230	30-35
Ganso sin rellenar, 3 kg	Recipiente sin tapa	2	☒	1. 140 2. 160	1. 130-140 2. 50-60
Asado de cerdo, sin corteza de tocino, p. ej., cuello, 1,5 kg	Recipiente sin tapa	2	☒	160-170	150-160
Filete de buey, medio hecho, 1 kg	Parrilla Bandeja universal	3	☐	210-220	40-50 ²
Estofado de vacuno, 1,5 kg	Recipiente con tapa	2	☒	200-220	130-150 ³
Rosbif, medio hecha, 1,5 kg	Parrilla Bandeja universal	3	☒	200-220	60-70 ²
Hamburguesa, 3-4 cm de grosor	Parrilla	4	☒	3	25-30 ⁴
Pierna de cordero sin hueso, medio hecha, 1,0 kg	Recipiente sin tapa	2	☒	170-190	70-80 ⁵
Pescado, a la parrilla, entero, 300 g, p. ej., trucha	Parrilla	2	☒	160-180	20-30 ⁶

¹ Precalentar el aparato.

² Dar la vuelta al alimento después de entre la mitad y dos tercios del tiempo total.

³ Para comenzar, añadir líquido al recipiente: la carne para asar deberá estar cubierta de agua al menos en 2/3

⁴ Dar la vuelta al alimento después de 2/3 del tiempo total.

⁵ No dar la vuelta a los alimentos. Cubrir el fondo con agua.

⁶ Introducir la bandeja universal debajo de la parrilla.

23.5 Yogur

Este aparato permite elaborar yogur casero.

Preparar yogur

1. Retirar las rejillas y los accesorios del compartimento de cocción.
2. Verter la masa de yogur ya preparada en recipientes pequeños, como tazas o recipientes pequeños.

3. Tapar los recipientes con un film, p. ej., con film transparente.
4. Colocar los recipientes en el suelo del compartimento de cocción.
5. Ajustar el aparato según el ajuste recomendado.
6. Finalmente, dejar que el yogur repose en el frigorífico.

Ajustes recomendados para yogures

Alimento	Accesorio/recipiente	Altura de inserción	Tipo de calentamiento	Temperatura en °C	Duración en minutos
Yogur	Moldes para porciones	Base del compartimento de cocción	☒	40-45	8-9 h

23.6 Cocinar a baja temperatura

La cocción a baja temperatura es una forma de cocer lentamente a baja temperatura. Por ello se llama también cocinar a fuego lento.

Cocer alimentos a baja temperatura

Requisitos

- Utilizar únicamente carne fresca en perfectas condiciones de higiene y sin huesos.
- Iniciar el funcionamiento solo cuando el compartimento de cocción está completamente frío.

1. Precalentar el compartimento de cocción y el recipiente durante aprox. 15 minutos.
2. Dorar la carne en la placa independiente por todos los lados a fuego muy fuerte.
3. Pasar inmediatamente la carne al recipiente precalentado en el compartimento de cocción.
4. Mantener la puerta del aparato cerrada para conservar un clima de cocción uniforme.

Ajustes recomendados para cocinar a baja temperatura

Alimento	Accesorio/recipiente	Altura de inserción	Tipo de calentamiento	Duración del sofrito en min.	Temperatura en °C	Duración en minutos
Pechuga de pato, 300 g cada una	Recipiente sin tapa	2		6-8	95 ¹	60-70
Filete de cerdo, entero	Recipiente sin tapa	2		4-6	85 ¹	75-100
Cadera de vacuno, 6-7 cm de grosor, 1,5 kg, muy hecha	Recipiente sin tapa	2		6-8	100 ¹	160-220
Filete de buey, 4-6 cm de grosor, 1 kg	Recipiente sin tapa	2		6-8	85 ¹	90-150
Medallones de ternera, 4 cm de grosor	Recipiente sin tapa	2		4	80 ¹	50-70
Lomo de cordero, sin hueso, 200 g cada pieza	Recipiente sin tapa	2		4	85 ¹	30-70

¹ Precalentar el aparato.

23.7 Comidas normalizadas

Esta vista general ha sido elaborada para facilitar a los institutos de pruebas la comprobación del aparato según la norma EN 60350 - 1.

Horneado

Tener en cuenta esta información a la hora de hornear comidas normalizadas.

Indicaciones generales

- Los valores de ajuste son válidos para la introducción de los alimentos con el compartimento sin precalentar.
- Tener en cuenta las indicaciones de las tablas referidas al precalentamiento. Los valores de ajuste son válidos sin calentamiento rápido.
- Para hornear, emplear al comienzo la temperatura más baja de las indicadas.

Alturas de inserción

Alturas de inserción para hornear en dos niveles:

Nota: Las piezas de repostería sobre bandejas de horno o moldes que se hayan introducido en el horno a la vez no tienen por qué estar listas en el mismo momento.

- Bandeja universal: altura 3
- Bandeja de horno: altura 1

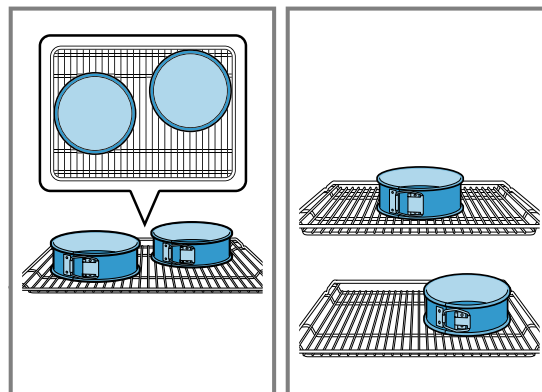
- Moldes sobre la parrilla
primera parrilla: altura 3
segunda parrilla: altura 1

Alturas de inserción para hornear en tres niveles:

- Bandeja de horno: altura 5
Bandeja universal: altura 3
Bandeja de horno: altura 1

Horneado con dos moldes desarmables:

Colocar los moldes en el compartimento de cocción uno al lado de otro o uno en cada nivel sin que coincidan uno encima de otro.



Ajustes recomendados para hornear

Alimento	Accesorio/recipiente	Altura de inserción	Tipo de calentamiento	Temperatura en °C	Duración en minutos
Pastas de té	Bandeja de horno	3		140-150 ¹	25-35
Pastas de té	Bandeja de horno	3		140-150 ¹	20-30
Pastas de té, 2 niveles	Bandeja universal + Bandeja de horno	3 + 1		140-150 ¹	25-35
Pastas de té, 3 niveles	Bandeja universal + Bandeja de horno	5 + 3 + 1		130-140 ¹	35-55
Pastelitos	Bandeja de horno	3		150 ¹	25-35
Pastelitos	Bandeja de horno	3		150 ¹	20-30
Pastelitos, 2 niveles	Bandeja universal + Bandeja de horno	3 + 1		140 ¹	25-35
Pastelitos, 3 niveles	Bandeja universal + Bandeja de horno	5 + 3 + 1		140 ¹	25-35
Base para tarta	Molde desarmable Ø 26 cm	2		160-170 ²	25-35
Base para tarta	Molde desarmable Ø 26 cm	2		160-170	30-35
Base para tarta, 2 niveles	Molde desarmable Ø 26 cm	3 + 1		150-160 ²	35-50

¹ Precalentar el aparato 5 minutos. No utilizar la función de calentamiento rápido.

² Precalentar el aparato. No utilizar la función de calentamiento rápido.

Ajustes recomendados para asar al grill

Alimento	Accesorio/recipiente	Altura de inserción	Tipo de calentamiento	Temperatura en °C/nivel del grill	Duración en minutos
Dorar tostadas	Parrilla	5		3	5-6

24 Instrucciones de montaje

Tener en cuenta esta información para el montaje del aparato.

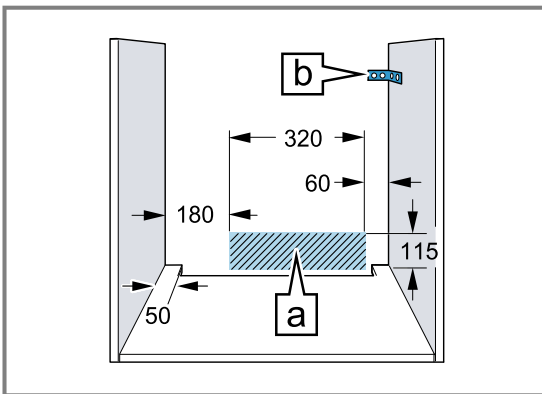


24.1 Indicaciones de montaje generales

Tener en cuenta las presentes indicaciones antes de comenzar con la instalación del aparato.

- Solo una instalación profesional de conformidad con estas instrucciones de montaje puede garantizar un uso seguro. En caso de daños debido a un montaje erróneo, la responsabilidad será del instalador.
- Comprobar el aparato tras sacarlo del embalaje. El aparato no debe conectarse en caso de haber sufrido daños durante el transporte.

- Antes de poner en marcha el aparato, retirar el material de embalaje y las láminas adherentes de la puerta y del interior del aparato.
- Tener en cuenta las hojas de instrucciones para la instalación de los accesorios.
- Los muebles donde se aloje el aparato deben poder resistir una temperatura de hasta 95 °C, y los frontales de los muebles adyacentes, hasta 70 °C.
- No instalar el aparato detrás de una puerta decorativa o de mueble. Existe riesgo de sobrecalentamiento.
- Llevar a cabo los trabajos de recorte en el mueble antes de colocar el aparato. Retirar las virutas. Podrían afectar al funcionamiento de los componentes eléctricos.
- La toma de corriente del aparato debe quedar dentro de la zona de la superficie sombreada **a** o fuera del espacio de montaje. Los muebles que no estén fijados deben fijarse a la pared con una escuadra estándar **b**.



- Llevar guantes protectores para evitar cortes. Las piezas accesibles durante el montaje pueden tener los bordes afilados.
- Las medidas de las figuras se indican en mm.

⚠ ADVERTENCIA – ¡Riesgo de incendio!

Es peligroso utilizar cables de conexión de red prolongados y adaptadores no autorizados.

- ▶ No utilizar tomas de corriente múltiples.
- ▶ Utilizar únicamente cables alargadores certificados con un corte transversal mínimo de 1,5 mm² y que cumplan los requisitos nacionales de seguridad que correspondan.
- ▶ Si el cable de conexión de red es demasiado corto, ponerse en contacto con el servicio de asistencia técnica.
- ▶ Utilizar solo adaptadores autorizados por el fabricante.

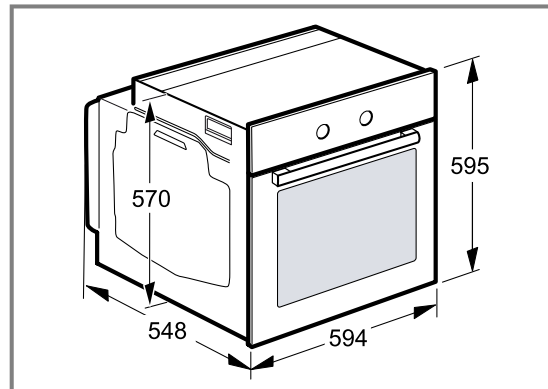
¡ATENCIÓN!

El tirador de la puerta puede romperse si se utiliza para transportar el aparato. El tirador de la puerta no aguanta el peso del aparato.

- ▶ No transportar ni sujetar el aparato por el tirador de la puerta.

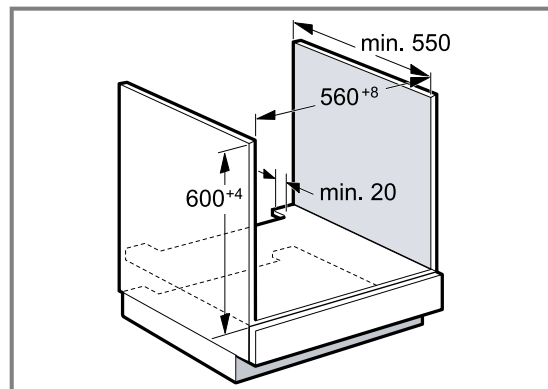
24.2 Medidas del aparato

Aquí se pueden consultar las dimensiones del aparato.



24.3 Montaje debajo de una encimera

Tener en cuenta las dimensiones y las instrucciones de montaje al instalar el aparato bajo una encimera.

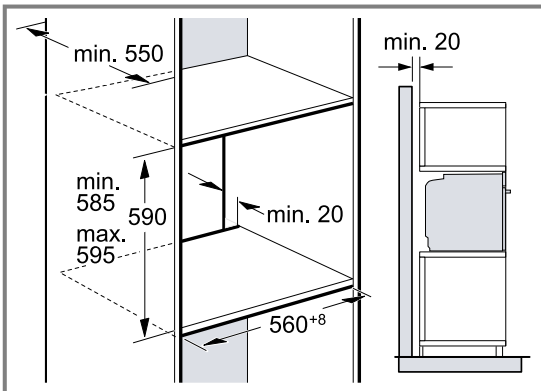


- Para poder ventilar el aparato, el panel intermedio debe disponer de una ranura de ventilación.

- Si se instala en combinación con placas de inducción, no obstruir el espacio entre la encimera y el aparato con listones suplementarios.
- La encimera debe estar fijada sobre el mueble empotrado.
- Tener en cuenta las posibles instrucciones de montaje de la placa de cocción.

24.4 Montaje en un armario en alto

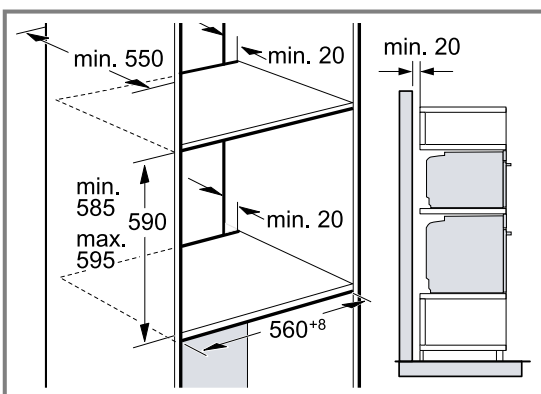
Tener en cuenta las dimensiones y las indicaciones de montaje al instalar el aparato en un armario en alto.



- Para la ventilación del aparato, el piso separador debe contar con una ranura de ventilación.
- Si el armario en alto cuenta con una placa posterior adicional además de las placas posteriores, debe retirarse la primera.
- No montar el aparato a demasiada altura, a fin de poder retirar los accesorios sin problemas.

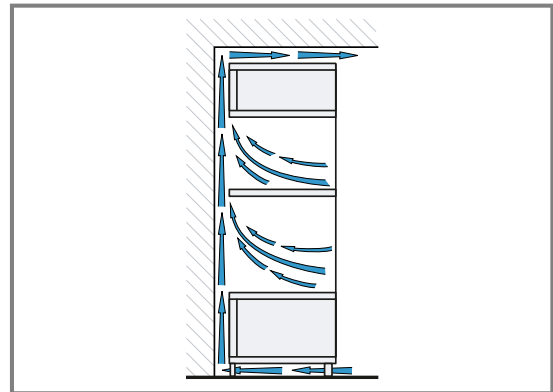
24.5 Instalar dos aparatos uno encima de otro

El aparato también se puede montar encima o debajo de otros aparatos. Tener en cuenta las dimensiones y las indicaciones de montaje al instalar un aparato encima de otro.



- Para la ventilación de los aparatos, los paneles intermedios deben contar con una ranura de ventilación.
- Para garantizar una ventilación suficiente de ambos aparatos, se requiere un orificio de ventilación de al menos 200 cm² en el área del zócalo. Para ello, recortar la placa protectora del zócalo o colocar una rejilla de ventilación.

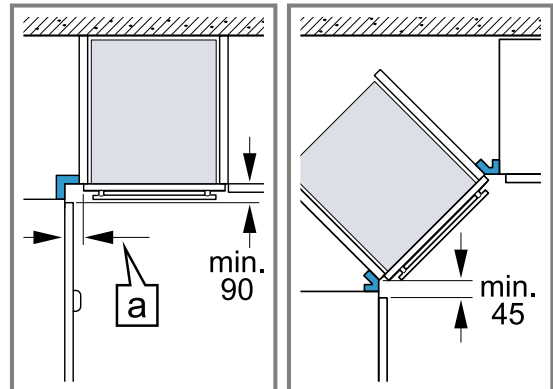
- Es preciso proceder con cuidado para asegurarse de que el intercambio de aire se produzca de conformidad con el esquema.



- No montar los aparatos a demasiada altura, a fin de poder retirar los accesorios sin problemas.

24.6 Montaje en esquina

Tener en cuenta las dimensiones y las indicaciones de montaje para el montaje en esquina.



- Para que sea posible abrir la puerta del aparato, observar las medidas mínimas en el montaje en esquina. La medida [a] depende del grosor del frontal del mueble y del tirador.

24.7 Conexión eléctrica

Para conectar eléctricamente el aparato de forma segura, consultar estas indicaciones.

- El aparato pertenece a la clase de protección I y solo puede utilizarse conectado a una conexión con conductor de toma a tierra.
- La protección por fusible debe configurarse de acuerdo con los datos de potencia indicados en la placa de características y con la normativa local.
- El aparato debe estar sin tensión para poder realizar los trabajos de montaje.
- El aparato solo puede conectarse con el cable de conexión suministrado.
- El cable de conexión debe conectarse en la parte posterior del aparato y debe escucharse un clic al hacerlo. Puede adquirirse un cable de conexión de 3 m de largo a través del Servicio de Asistencia Técnica.
- El cable de conexión solo puede ser sustituido por un cable original. Está disponible a través del Servicio de Atención al Cliente.

- La protección contra contacto accidental debe garantizarse durante el montaje.

Conectar el aparato a la red eléctrica con conector con contacto de puesta a tierra

Nota: El aparato solo podrá conectarse a una toma de corriente de instalación reglamentaria y provista de toma de tierra.

- Introducir el enchufe en la toma de corriente provista de toma de tierra.
Cuando el aparato esté montado, el enchufe del cable de conexión de red tiene que quedar accesible. En caso de que el enchufe no pueda quedar accesible, debe instalarse un dispositivo de separación omnipolar en la instalación eléctrica fija, de acuerdo con las normas de instalación.

Conectar el aparato a la red eléctrica sin conector con contacto de puesta a tierra

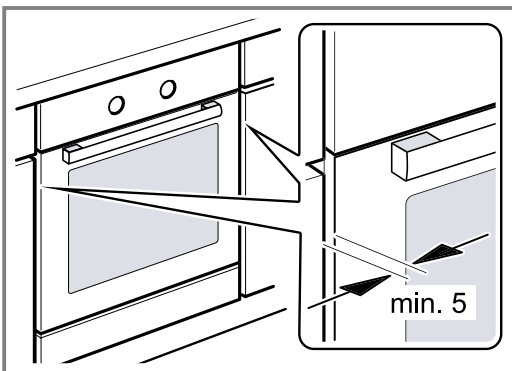
Nota: La conexión del aparato debe realizarse exclusivamente por un técnico especialista autorizado. Los daños provocados por una conexión incorrecta no están cubiertos por la garantía.

Debe instalarse un dispositivo de separación omnipolar en la instalación eléctrica fija, de acuerdo con las normas de instalación.

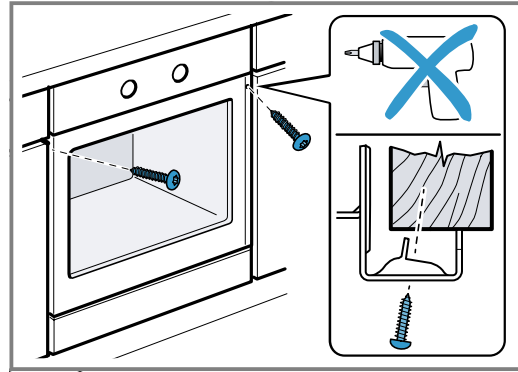
- Identificar el conductor de fase y el conductor neutro («cero») de la toma de corriente.
El aparato puede resultar dañado si no se conecta de forma adecuada.
- Conectar el aparato según el esquema de conexión.
Tensión, ver placa de características.
- Conectar los conductores de la línea de conexión a red de acuerdo con la codificación por colores:
 - verde-amarillo = toma a tierra Ⓧ
 - azul = conductor neutro («cero»)
 - marrón = fase (conductor externo)

24.8 Montar el aparato

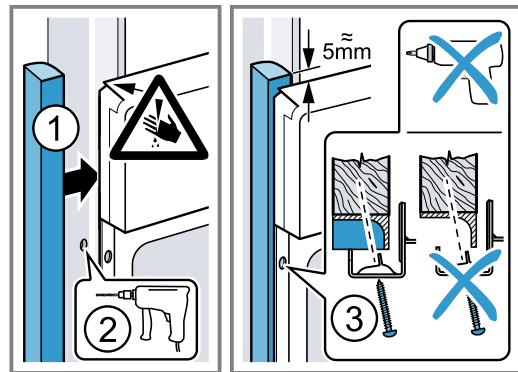
- Introducir el aparato por completo y centrarlo.



- Atornillar el aparato.



- En cocinas sin tiradores con maneta vertical:
 - Colocar una pieza de relleno adecuada ① para cubrir posibles bordes afilados y garantizar un montaje seguro.
 - Pretaladrar los perfiles de aluminio para crear una conexión roscada ②.
 - Fijar el aparato con los tornillos adecuados ③.



Nota: El espacio entre la encimera y el aparato no debe obstruirse con listones suplementarios. En las paredes laterales del armario desmontable no se pueden montar listones térmicos.

24.9 Desmontar el aparato

- Desconectar el aparato de la corriente.
- Aflojar los tornillos de ajuste.
- Levantar ligeramente el aparato y extraerlo por completo.

BSH Hausgeräte GmbH
Carl-Wery-Straße 34
81739 München, GERMANY
www.siemens-home.bsh-group.com

Fabricado por BSH Hausgeräte GmbH bajo la licencia de la marca registrada Siemens AG



9001666122 (020313)
es