

SIEMENS

SIEMENS

Horno empotrado

HB734G1.1

es Manual de usuario e instrucciones de montaje



Register your product on My Siemens and discover exclusive services and offers.
siemens-home.bsh-group.com/welcome

The future moving in.

Siemens Home Appliances

Tabla de contenidos

MANUAL DE USUARIO

1	Seguridad	2
2	Evitar daños materiales	5
3	Protección del medio ambiente y ahorro	5
4	Familiarizándose con el aparato	6
5	Modos de funcionamiento	8
6	Accesorios	9
7	Antes de usar el aparato por primera vez	11
8	Manejo básico	11
9	Calentamiento rápido	13
10	Funciones de programación del tiempo	13
11	Platos	14
12	Favoritos	16
13	Seguro para niños	16
14	Ajustes básicos	16
15	Home Connect	17
16	Cuidados y limpieza	20
17	Asistente de limpieza humidClean	22
18	Función secado	23
19	Puerta del aparato	23
20	Rejillas	26
21	Solucionar pequeñas averías	27
22	Eliminación	29
23	Servicio de Asistencia Técnica	29
24	Informaciones referentes al software libre y de código abierto	30
25	Declaración de conformidad	30
26	Así funciona	30
27	INSTRUCCIONES DE MONTAJE	36
27.1	Indicaciones de montaje generales	36

- Conservar las instrucciones y la información del producto para un uso posterior o para futuros propietarios.
- No conecte el aparato en el caso de que haya sufrido daños durante el transporte.

1.2 Uso conforme a lo prescrito

Este electrodoméstico ha sido diseñado exclusivamente para su montaje empotrado. Prestar atención a las instrucciones de montaje especiales.

La conexión de aparatos sin enchufe solo puede ser efectuada por personal especializado y autorizado. Los daños provocados por una conexión incorrecta no están cubiertos por la garantía.

Utilizar el aparato únicamente:

- para preparar bebidas y comidas.
- en el uso doméstico privado y en espacios cerrados del entorno doméstico.
- hasta a una altura de 4000 m sobre el nivel del mar.

1.3 Limitación del grupo de usuarios

Este aparato podrá ser usado por niños a partir de 8 años y por personas con limitaciones físicas, sensoriales o mentales, o que carezcan de conocimientos o de experiencia, siempre que cuenten con la supervisión de una persona responsable de su seguridad o hayan sido instruidos previamente en su uso y hayan comprendido los peligros que pueden derivarse del mismo.

No deje que los niños jueguen con el aparato.

La limpieza y el cuidado del aparato a cargo del usuario no podrán ser realizados por niños a no ser que tengan al menos 15 años de edad y que cuenten con la supervisión de una persona adulta.

Mantener a los niños menores de 8 años alejados del aparato y del cable de conexión.

1 Seguridad

Tenga en cuenta las siguientes indicaciones de seguridad.

1.1 Advertencias de carácter general

- Lea atentamente estas instrucciones.

1.4 Uso seguro

Introducir los accesorios correctamente en el compartimento de cocción.

→ "Accesorios", *Página 9*

⚠ ADVERTENCIA – ¡Riesgo de incendio!

Los objetos inflamables almacenados en el compartimento de cocción pueden prenderse fuego.

- ▶ No introducir objetos inflamables en el compartimento de cocción.
- ▶ En caso de que salga humo del interior del aparato, apagar el aparato o tirar del enchufe y mantener la puerta cerrada para apagar cualquier llama que pudiera haber.

Los restos de comida, grasa y jugo de asado pueden arder.

- ▶ Antes de poner en funcionamiento, eliminar la suciedad gruesa del compartimento de cocción, de la resistencia y de los accesorios.

Cuando se abre la puerta del aparato se producirá una corriente de aire. El papel para hornear puede entrar en contacto con los elementos calefactores e incendiarse.

- ▶ Fijar bien el papel de hornear a los accesorios al precalentar el aparato y al cocinar a fuego lento.
- ▶ Cortar siempre el papel de hornear a un tamaño adecuado y colocar encima una vajilla o un molde para hornear para sujetarlo.

⚠ ADVERTENCIA – ¡Riesgo de quemaduras!

El aparato y las piezas con las que el usuario entra en contacto se calentarán durante el uso.

- ▶ Proceder con precaución para evitar entrar en contacto con las resistencias.
- ▶ Los niños pequeños (menores de 8 años) deben mantenerse alejados.

Los accesorios y la vajilla se calientan mucho.

- ▶ Utilizar siempre agarradores para sacar los accesorios y la vajilla del compartimento de cocción.

Los vapores de alcohol pueden inflamarse cuando el interior del horno está caliente. La puerta del aparato puede abrirse de golpe. Pueden escaparse vapores calientes y llamas.

- ▶ Si se utilizan bebidas alcohólicas de alta graduación para cocinar, debe hacerse en pequeñas cantidades.
- ▶ No calentar bebidas alcohólicas (de más de 15 % en vol.), sin diluir (p. ej., añadidas o vertidas en los alimentos).
- ▶ Abrir la puerta del aparato con precaución.

⚠ ADVERTENCIA – ¡Riesgo de quemaduras por líquidos calientes!

Las partes accesibles se calientan durante el funcionamiento.

- ▶ No tocar nunca las partes calientes.
 - ▶ Mantener fuera del alcance de los niños.
- Al abrir la puerta del aparato puede salir vapor caliente. Tenga presente que, según la temperatura, no puede verse el vapor.

- ▶ Abrir la puerta del aparato con precaución.
 - ▶ Mantener fuera del alcance de los niños.
- Si se introduce agua al compartimento de cocción puede generarse vapor de agua caliente.

- ▶ Nunca verter agua en el compartimento de cocción caliente.

⚠ ADVERTENCIA – ¡Riesgo de lesiones!

Si el cristal de la puerta del aparato está dañado, puede fracturarse.

- ▶ No utilizar productos de limpieza abrasivos ni rascadores metálicos afilados para limpiar el cristal de la puerta del horno, ya que pueden rayar la superficie.

El aparato y las partes susceptibles de tocarse pueden tener bordes afilados.

- ▶ Tener cuidado con el manejo y la limpieza.
- ▶ Usar guantes de protección siempre que sea posible.

Las bisagras de la puerta del aparato se mueven al abrir y cerrar la puerta y podrían provocar daños.

- ▶ No tocar la zona de las bisagras.

Las piezas interiores de la puerta pueden tener bordes afilados.

- ▶ Llevar guantes de protección.

⚠️ ADVERTENCIA – ¡Riesgo de descarga eléctrica!

Las reparaciones inadecuadas son peligrosas.

- ▶ Solo el personal especializado puede realizar reparaciones e intervenciones en el aparato.
- ▶ Utilizar únicamente piezas de repuesto originales para la reparación del aparato.
- ▶ Si el cable de conexión de red de este aparato resulta dañado, debe ser sustituido por personal especializado.

Un aislamiento incorrecto del cable de conexión de red es peligroso.

- ▶ Evitar siempre que el cable de conexión de red entre en contacto con piezas calientes del aparato o fuentes de calor.
- ▶ Evite siempre que el cable de conexión de red entre en contacto con esquinas o bordes afilados.
- ▶ No doble, aplaste ni modifique nunca el cable de conexión de red.

La infiltración de humedad puede provocar una descarga eléctrica.

- ▶ No utilizar limpiadores por chorro de vapor ni de alta presión para limpiar el aparato.

Un aparato dañado o un cable de conexión defectuoso son peligrosos.

- ▶ No ponga nunca en funcionamiento un aparato dañado.
- ▶ No tirar nunca del cable de conexión a la red eléctrica para desenchufar el aparato. Desenchufar siempre el cable de conexión de red de la toma de corriente.
- ▶ Si el aparato o el cable de conexión de red están dañados, desenchufar inmediatamente el cable de conexión de red o desconectar el interruptor automático del cuadro eléctrico.

- ▶ Llame al Servicio de Asistencia Técnica.
→ *Página 29*

⚠️ ADVERTENCIA – ¡Riesgo de asfixia!

Los niños pueden ponerse el material de embalaje por encima de la cabeza, o bien enrollarse en él, y asfixiarse.

- ▶ Mantener el material de embalaje fuera del alcance de los niños.
- ▶ No permita que los niños jueguen con el embalaje.

Si los niños encuentran piezas de tamaño reducido, pueden aspirarlas o tragarlas y asfixiarse.

- ▶ Mantener las piezas pequeñas fuera del alcance de los niños.
- ▶ No permita que los niños jueguen con piezas pequeñas.

1.5 Lámpara halógena

⚠️ ADVERTENCIA – ¡Riesgo de quemaduras!

Las lámparas del compartimento de cocción se calientan mucho. Todavía existe riesgo de sufrir quemaduras un tiempo después del apagado.

- ▶ No tocar el cristal protector.
- ▶ Evitar el contacto con la piel durante la limpieza.

⚠️ ADVERTENCIA – ¡Riesgo de descarga eléctrica!

Al sustituir la bombilla, los contactos del portalámparas tienen tensión eléctrica.

- ▶ Antes de cambiar la lámpara, asegurarse de que el aparato esté apagado para evitar posibles descargas eléctricas.
- ▶ Además, desenchufar el aparato de la red o desconectar el fusible de la caja de fusibles.

2 Evitar daños materiales

2.1 En general

¡ATENCIÓN!

Los vapores de alcohol pueden inflamarse cuando el compartimento de cocción está caliente y provocar daños permanentes en el aparato. La acumulación de gases puede abrir de golpe la puerta del aparato, que podría caerse. Los cristales de la puerta pueden romperse y hacerse añicos. La insuficiencia de presión generada puede deformar notablemente del compartimento de cocción hacia el interior.

- ▶ No calentar bebidas alcohólicas (de más de 15 % en vol.), sin diluir (p. ej., añadidas o vertidas en los alimentos).

La presencia de agua en la base del compartimento de cocción mientras el aparato está funcionando a temperaturas superiores a 120 °C provoca daños en el esmalte.

- ▶ No poner el aparato en funcionamiento cuando haya agua en la base del compartimento de cocción.
- ▶ Limpiar el agua de la base del compartimento de cocción del aparato antes de ponerlo en funcionamiento.

Los objetos que se encuentran en la base del compartimento de cocción a temperaturas superiores a 50 °C provocan que se acumule el calor. Los tiempos de cocción y asado dejan de coincidir y el esmalte se estropea.

- ▶ No colocar accesorios, papel de hornear o film en la base del compartimento de cocción.
- ▶ No colocar recipientes en la base del compartimento de cocción si la temperatura está ajustada a más de 50 °C.

Si hay agua en el compartimento de cocción, puede generarse vapor de agua. El cambio de temperatura puede provocar daños.

- ▶ Nunca verter agua en el compartimento de cocción caliente.
- ▶ No colocar nunca recipientes con agua en la base del interior del horno.

La humedad acumulada en el compartimento de cocción durante un tiempo prolongado puede provocar corrosión.

- ▶ Secar el compartimento de cocción tras su uso. Para ello, abrir completamente la puerta del compartimento de cocción o utilizar la función de secado.

- ▶ No conservar alimentos húmedos durante un período prolongado en el compartimento de cocción cerrado.

- ▶ No conservar ningún alimento dentro del compartimento de cocción.

- ▶ No fijar nada en la puerta del aparato.

El jugo que gotea de la bandeja de horno produce manchas difíciles de eliminar.

- ▶ No sobrecargar la bandeja con un pastel de frutas demasiado jugoso.
- ▶ Utilizar la bandeja universal más profunda cuando sea posible.

Si se utilizan productos de limpieza para el horno en el compartimento de cocción mientras este esté caliente, el esmalte puede resultar dañado.

- ▶ Nunca se deben utilizar productos de limpieza para el horno en el compartimento de cocción mientras este esté caliente.
- ▶ Eliminar completamente cualquier residuo del compartimento de cocción y de la puerta del aparato antes de volver a encenderlo.

Si la junta presenta mucha suciedad, la puerta del aparato no cerrará correctamente. Los frontales de los muebles contiguos pueden deteriorarse.

- ▶ Mantener la junta siempre limpia.
- ▶ No poner nunca en marcha el aparato con la junta dañada o sin ella.

La puerta del aparato puede resultar dañada si se utiliza la puerta del aparato como asiento o superficie de almacenamiento.

- ▶ No apoyarse, sentarse ni colgarse de la puerta del aparato.
- ▶ No colocar recipientes ni accesorios sobre la puerta del aparato.

Según el tipo de aparato, los accesorios pueden rayar el cristal de la puerta al cerrarla.

- ▶ Introducir los accesorios en el compartimento de cocción hasta el tope.

El papel de aluminio puede ocasionar decoloraciones permanentes en el cristal de la puerta.

- ▶ El papel de aluminio en el compartimento de cocción no debe entrar en contacto con el cristal de la puerta.

3 Protección del medio ambiente y ahorro

3.1 Eliminación del embalaje

Los materiales del embalaje son respetuosos con el medio ambiente y reciclables.

- ▶ Desechar las diferentes piezas separadas según su naturaleza.



Eliminar el embalaje de forma ecológica.

3.2 Ahorrar energía

Si tiene en cuenta estas indicaciones, su aparato consumirá menos corriente.

Precalentar el aparato solo si así lo indican la receta o los ajustes recomendados.

→ "Así funciona", Página 30

- Si no se precalienta el aparato, se ahorra hasta un 20 % de energía.

Utilizar moldes para hornear oscuros, lacados o esmaltados en negro.

- Estos moldes para hornear absorben especialmente bien el calor.

Abrir la puerta del aparato lo menos posible durante el funcionamiento.

- La temperatura del compartimento de cocción se mantiene; no es necesario recalentar el aparato.

Hornear varios platos directamente uno detrás de otro o en paralelo.

- El compartimento de cocción se calienta tras el primer uso. De esta manera, se reducirá el tiempo de cocción del siguiente pastel.

Cuando se utilicen tiempos de cocción prolongados, apagar el aparato 10 minutos antes de finalizar el tiempo de cocción.

- El calor residual es suficiente para cocinar el plato a fuego lento.

Retirar los accesorios no utilizados del compartimento de cocción.

- Los accesorios innecesarios no deben calentarse.

Dejar que los alimentos ultracongelados se descongelen antes de cocinarlos.

- Se ahorra la energía destinada a descongelar los alimentos.

Desactivar el display en los ajustes básicos.

→ "Ajustes básicos", Página 16

- Cuando se apaga la pantalla, se ahorra energía.

Nota:

El aparato requiere:

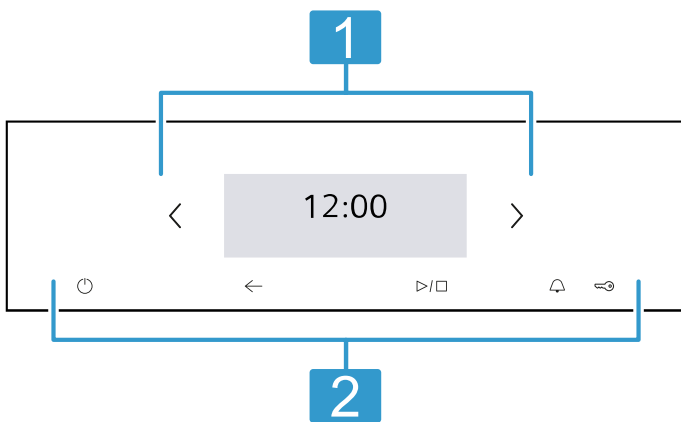
- 2 W máx. en modo de reposo conectado;
- 0,5 W máx. en modo de reposo no conectado con la pantalla apagada.

4 Familiarizándose con el aparato

4.1 Panel de mando

Mediante el panel de mando se pueden ajustar todas las funciones del aparato y recibir información sobre el estado de funcionamiento.

Según el modelo de aparato pueden variar pequeños detalles de la imagen, p. ej., el color y la forma.



1 Panel indicador

En el panel indicador se muestran los valores ajustados en ese momento, las posibilidades de selección o los textos con indicaciones. Las teclas < y > permiten navegar por el panel indicador.

→ "Panel indicador", Página 6

2 Teclas

Las teclas sirven para configurar directamente distintas funciones.

→ "Teclas", Página 7

4.2 Panel indicador

El panel indicador está dividido en distintas zonas.

Barra de estado

La barra de estado se sitúa en la parte superior del panel indicador.

En función del paso de ajuste, es posible realizar distintas acciones.

Además de las indicaciones de texto, también se visualiza el estado actual de distintas funciones mediante símbolos.

Símbolo	Interpretación
Tiempo, p. ej., «12 min 10 s»	Indicación de funciones de tiempo actuales. → "Funciones de programación del tiempo", Página 13
	El reloj avisador está activado. → "Ajustar el reloj avisador", Página 14
	El seguro para niños está activado. → "Seguro para niños", Página 16
	Intensidad de la señal WLAN para Home Connect. Cuanto más líneas aparezcan en el símbolo, mejor es la señal. Cuando el símbolo aparece tachado , significa que no hay señal WLAN. Si hay una «x» en el símbolo , significa que no hay conexión con el servidor Home Connect. → "Home Connect ", Página 17
	El inicio a distancia con Home Connect está activado. → "Home Connect ", Página 17

Símbolo	Interpretación
	El diagnóstico remoto con Home Connect para el mantenimiento está activado. → "Home Connect", Página 17
	La lámpara del horno está encendida o apagada. → "Iluminación", Página 7

Zona de programación

La zona de programación se estructura a modo de mosaicos.

Los mosaicos individuales muestran las opciones de selección del momento y los ajustes ya aplicados. Para seleccionar una función, pulsar el mosaico correspondiente.

La información también se muestra estructurada como mosaicos.

Para navegar a la izquierda o a la derecha y visualizar más mosaicos, utilizar las teclas de navegación < y >.

Posibles símbolos en los mosaicos

Símbolo	Significado
	Navegar por mosaicos con mucho contenido.
	Incrementar o reducir el valor de ajuste.
	Restablecer el valor de ajuste.
	Cerrar el mosaico.

Nota: Un punto azul o una estrella azul en un mosaico indica que se ha descargado una nueva función, un nuevo favorito o una actualización en el aparato con la aplicación Home Connect.

4.3 Teclas

Seleccionar distintas funciones directamente con las teclas.

Tecla	Función
	Conectar o desconectar el aparato. → "Manejo básico", Página 11
	Iniciar o interrumpir el funcionamiento. → "Manejo básico", Página 11
	Retroceder un ajuste.
	Seleccionar el reloj avisador. → "Ajustar el reloj avisador", Página 14
	Mantener pulsado unos 4 segundos: activación/desactivación del seguro para niños. → "Seguro para niños", Página 16

4.4 Compartimento de cocción

Diversas funciones del compartimento de cocción asisten al funcionamiento del aparato.

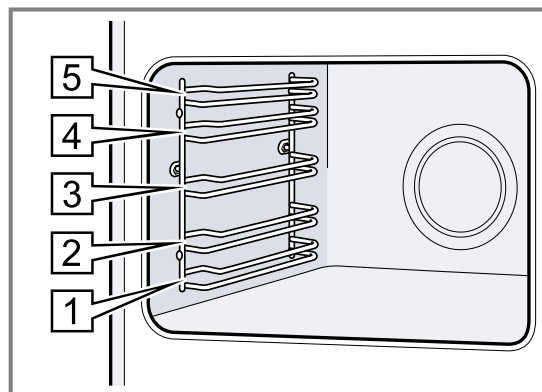
Rejillas

En las rejillas del compartimento de cocción pueden introducirse accesorios en diferentes alturas.

→ "Accesorios", Página 9

El aparato tiene cinco alturas de inserción. Dichas alturas de inserción se numeran de abajo arriba. Las rejillas pueden desengancharse, p. ej., para limpiarlas.

→ "Rejillas", Página 26



Superficies autolimpiables

La placa posterior del compartimento de cocción es autolimpiable. Las superficies autolimpiables están recubiertas con una cerámica porosa mate y tienen una superficie rugosa. Cuando el aparato está en funcionamiento, las superficies autolimpiables recogen y eliminan las salpicaduras de grasa del asado o del asado al grill.

Si las superficies autolimpiables ya no se limpian correctamente por sí solas, es preciso calentar el compartimento de cocción de forma selectiva.

→ "Regenerar las superficies autolimpiables del compartimento de cocción", Página 21

Iluminación

Una o varias luces iluminan el compartimento de cocción.

Si se abre la puerta del aparato, se vuelve a encender la iluminación del compartimento de cocción. Si la puerta permanece abierta más de 18 min aprox., se vuelve a apagar la iluminación.

Si se inicia el funcionamiento, la iluminación se enciende en la mayoría de los modos. Cuando el funcionamiento ha finalizado, la iluminación se apaga.

Ventilador

El ventilador se enciende y se apaga en función de la temperatura del aparato. El aire caliente escapa por la puerta.

¡ATENCIÓN!

Si se cubren las rendijas de ventilación, el aparato se sobrecalienta.

► No obstruir la abertura de ventilación.

El ventilador continúa funcionando durante un tiempo determinado después de apagar el horno para que el aparato se enfríe más rápidamente.

Puerta del aparato

Si se abre la puerta del aparato durante el funcionamiento, este se detiene. Cuando la puerta del aparato se cierra, el funcionamiento se reanuda automáticamente.

5 Modos de funcionamiento

Aquí se muestra una vista general sobre los modos de funcionamiento y las funciones principales.

Consejo: En función del tipo de aparato, hay diversas funciones (o con características más amplias) disponibles con la aplicación Home Connect. Hay más información disponible en la aplicación.

Modo de funcionamiento	Aplicación
Modos de calentamiento	Existen modos de calentamiento adaptados de forma precisa para conseguir una preparación óptima de los alimentos. → "Modos de calentamiento", <i>Página 8</i> → "Manejo básico", <i>Página 11</i>
Platos	Utilizar los ajustes programados y recomendados para los diferentes alimentos. → "Platos", <i>Página 14</i>

Modo de funcionamiento	Aplicación
Limpieza	Seleccionar la función de limpieza para el compartimento de cocción. → "Asistente de limpieza 'humidClean'", <i>Página 22</i> → "Función secado", <i>Página 23</i>
Favoritos	Utilizar los propios ajustes guardados. → "Favoritos", <i>Página 16</i>
Ajustes básicos	Abrir los ajustes básicos → "Ajustes básicos", <i>Página 16</i>

Home Connect

Con Home Connect, es posible conectar el horno con un terminal móvil para poder controlarlo a distancia y utilizar la gama completa de funciones del aparato. En función del tipo de aparato, hay diversas funciones (o con características más amplias) disponibles con la aplicación Home Connect. Hay más información disponible en la aplicación.
→ "Home Connect ", *Página 17*






5.1 Modos de calentamiento









A continuación, se explican las diferencias y la aplicación de cada modo de calentamiento para que siempre sea posible encontrar el que corresponda a cada alimento.

Los símbolos referentes a cada modo de calentamiento sirven para reconocerlos mejor.

Al seleccionar un modo de calentamiento, el aparato sugiere una temperatura o nivel adecuado. Pueden aceptarse o modificarse los valores en la zona indicada.

Si los ajustes de temperatura superan los 275 °C y el grill está al nivel 3, el aparato baja la temperatura tras unos 40 minutos a 275 °C, es decir, al nivel 1 de grill.

Símbolo	Modo de calentamiento	Rango de temperatura	Uso y funcionamiento Funciones adicionales posibles
	Aire caliente 3D	30-275 °C	Hornear o asar en uno o varios niveles. El ventilador reparte el calor uniformemente por todo el compartimento de cocción desde la resistencia circular situada en el panel posterior.
	Calor superior/inferior	30-300 °C	Hornear al estilo tradicional o asar en un solo nivel. El modo de calentamiento está especialmente indicado para pasteles con recubrimiento jugoso. El calor proviene de forma homogénea de arriba y abajo.
	Aire caliente suave	125-250 °C	Preparar suavemente alimentos escogidos en un mismo nivel sin precalentarlos previamente. El ventilador reparte el calor uniformemente por todo el compartimento de cocción desde la resistencia circular situada en el panel posterior. Los alimentos se preparan por intervalos con el calor residual. Mantener la puerta cerrada durante la cocción. Este tipo de calentamiento se utiliza para calcular el consumo de energía en modo de circulación de aire y para determinar la clase de eficiencia energética.
	Calor superior/inferior suave	150-250 °C	Preparar los alimentos seleccionados con cuidado. El calor proviene de arriba y abajo. Este tipo de calentamiento se utiliza para calcular el consumo de energía en el modo convencional.
	Turbogrill	30-300 °C	Asar carne de ave, pescado entero o piezas de carne grandes. La resistencia del grill y el ventilador se conectan y desconectan alternadamente. El ventilador hace circular el aire caliente en torno a los alimentos.

Símbolo	Modo de calentamiento	Rango de temperatura	Uso y funcionamiento Funciones adicionales posibles
	Grill, superficie amplia	Niveles de grill: 1 = mínimo 2 = medio 3 = máximo	Hornear al grill alimentos planos o de poca altura, como filetes, salchichas o tostadas. Gratinar alimentos. Se calienta toda la superficie por debajo de la resistencia del grill.
	Grill, pequeña superficie	Niveles de grill: 1 = mínimo 2 = medio 3 = máximo	Asar al grill cantidades pequeñas, como filetes, salchichas o tostadas. Gratinar cantidades pequeñas. Se calienta la superficie central por debajo de la resistencia del grill.
	Posición de pizza	30-275 °C	Preparar pizzas o alimentos que necesitan mucho calor por la parte inferior. El calor proviene de la resistencia inferior y de la resistencia circular situada en la pared posterior.
	Función coolStart	30-275 °C	Para una preparación rápida de productos congelados sin precalentamiento. La temperatura depende de las indicaciones del fabricante. Utilizar la temperatura máxima indicada en el envase.
	Cocción a baja temperatura	70-120 °C	Cocinar suave y lentamente trozos de carne asados y tiernos en recipientes sin tapa. A baja temperatura, el calor se emite de forma homogénea desde las resistencias inferior y superior.
	Calor inferior	30-250 °C	Volver a hornear alimentos o cocer al baño María. El calor proviene de la resistencia inferior.
	Conservar caliente	50-100 °C	Conservar calientes alimentos horneados.
	Precalentar recipientes	30-90 °C	Precalentar los recipientes.


5.2 Temperatura

Al calentar, en la mayoría de modos de calentamiento, es posible visualizar en la pantalla la temperatura actual del compartimento de cocción a partir de 40 °C aprox. y la temperatura ajustada la una junto a la otra; p. ej. ↓ 120 °C/210 °C.

Al precalentar el horno, el punto óptimo para introducir los alimentos se alcanzará cuando la línea de calentamiento se haya rellenado completamente y suene una señal acústica.

Nota: La temperatura indicada puede variar ligeramente con respecto a la temperatura real del interior del horno por el efecto de la inercia térmica.

Indicador de calor residual

Cuando el aparato está apagado, el panel indicador muestra el calor residual del compartimento de cocción con el símbolo . Cuanto más baja la temperatura, menos visible se hace el símbolo. Por debajo de los 60 °C aprox., el símbolo se apaga por completo.

6 Accesorios

Utilice accesorios originales. Están pensados para este aparato.

Nota: Cuando se calienta el accesorio, éste se puede deformar. La deformación no influye para nada en la función. Cuando el accesorio se enfría, desaparece la deformación.

En función del tipo de aparato, los accesorios suministrados pueden ser diferentes.

Accesorios	Aplicación
Parrilla	<ul style="list-style-type: none"> ■ Moldes para pasteles ■ Moldes para gratinar ■ Recipientes ■ Carne, como asados, o parrilladas ■ Platos congelados
Bandeja universal	<ul style="list-style-type: none"> ■ Tartas ■ Repostería ■ Pan ■ Asados de gran tamaño ■ Platos ultracongelados ■ Recoger los líquidos que gotean al asar a la parrilla (la grasa, por ejemplo).
Bandeja de horno	<ul style="list-style-type: none"> ■ Pastel en bandeja ■ Repostería pequeña

6.1 Función de encaje

La función de encaje evita que los accesorios se caigan al extraerlos. Los accesorios pueden extraerse hasta la mitad, hasta que queden encajados. La protección frente a las caídas funciona solo si los accesorios están correctamente introducidos en el compartimento de cocción.

6.2 Introducir los accesorios en el compartimento de cocción

Introducir los accesorios correctamente en el compartimento de cocción. Los accesorios solo pueden extraerse así a mitad de camino sin inclinarse.

1. Girar el accesorio de modo que la muesca [a] se encuentra en la parte posterior y señala hacia abajo.
2. Introducir los accesorios siempre entre las dos guías de la altura de inserción.

3. Introducir completamente el accesorio de manera que no toque la puerta del aparato.

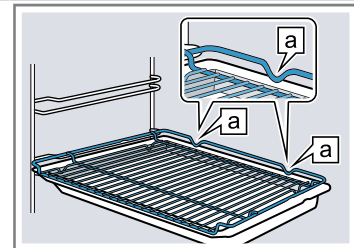
Nota: Sacar del compartimento de cocción los accesorios que no se vayan a utilizar durante el funcionamiento.

Combinar accesorios

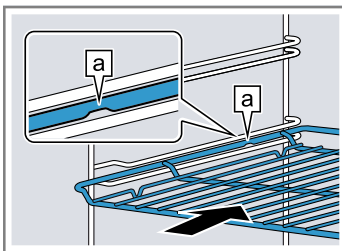
Para recoger un líquido que gotea, es posible combinar la parrilla con la bandeja universal.

1. Colocar la parrilla sobre la bandeja universal de manera que ambos toques de deslizamiento [a] queden situados detrás del borde de la bandeja universal.
2. Introducir las bandejas universales siempre entre las dos guías de la altura de inserción. La parrilla debe ubicarse encima de la guía superior.

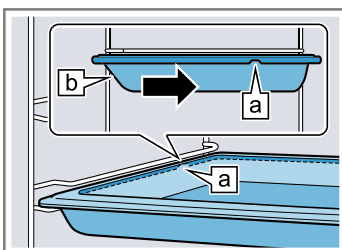
Parrilla sobre bandeja universal



Parrilla Introducir la parrilla con el lado abierto hacia la puerta del aparato y la curvatura ~ hacia abajo.



Bandeja
p. ej., bandeja universal o bandeja de horno Introducir la bandeja con el bisel [b] hacia la puerta del aparato.



6.3 Accesorios especiales

Otros accesorios pueden adquirirse en el Servicio de Asistencia Técnica, en establecimientos especializados o en Internet.

En nuestros folletos y en Internet se presenta una amplia oferta de accesorios para el aparato: siemens-home.bsh-group.com

Los accesorios son específicos del aparato. Para la compra, indicar siempre la denominación exacta (E-Nr.) del aparato.

La información relativa a los accesorios para su aparato está disponible, a través del Servicio de Asistencia Técnica o en la tienda en línea.


7 Antes de usar el aparato por primera vez

Aplicar los ajustes de la primera puesta en marcha.
Limpiar el aparato y los accesorios.

7.1 Realizar la primera puesta en marcha

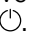
Tras la conexión de corriente, se deben realizar los ajustes para la primera puesta en marcha del aparato. Pueden transcurrir unos minutos hasta que aparecen los ajustes en el panel indicador.

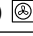
Nota: También es posible realizar los ajustes con la aplicación Home Connect. Si el aparato está conectado, seguir las instrucciones de la aplicación.

1. Encender el aparato con .
- ✓ Se muestra el primer ajuste.
2. Modificar el ajuste según se necesite.
Ajustes posibles:
 - Idioma
 - Home Connect
 - Hora
 - Fecha
3. Pasar al siguiente ajuste con \rightarrow .
4. Pasar por los ajustes y modificar en caso necesario.
- ✓ Tras el último ajuste, la indicación de que la primera puesta en marcha ha concluido aparece en la pantalla.
5. Para que el aparato realice la autocomprobación antes del primer uso, abrir y cerrar la puerta del aparato una vez.


7.2 Limpiar el aparato antes de usarlo por primera vez

Limpiar el compartimento de cocción y los accesorios antes de preparar por primera vez cualquier plato.

1. Retirar la información sobre el producto y el accesorio del compartimento de cocción. Retirar los restos del embalaje de dentro y fuera del aparato (p. ej., bolas de poliestireno y cinta adhesiva).
2. Limpiar las superficies lisas del compartimento de cocción con un paño suave y húmedo.
3. Encender el aparato con .
4. Efectuar los siguientes ajustes:


Modo de calentamiento	Aire caliente 3D 
Temperatura	máxima
Duración	1 hora

\rightarrow "Manejo básico", Página 11

5. Iniciar el funcionamiento.
 - Ventilar la cocina mientras el aparato se calienta.
- ✓ Una vez transcurrida la duración, suena una señal. El panel indicador avisa de que el funcionamiento ha finalizado.
6. Apagar el aparato con .
7. Limpiar las superficies lisas del compartimento de cocción con una bayeta con agua y un poco de jabón cuando el aparato se haya enfriado.
8. Limpiar los accesorios a fondo con una bayeta con agua y jabón o un cepillo blando.


8 Manejo básico

8.1 Conectar el aparato

- ▶ Encender el aparato con .
- ✓ En el panel indicador aparece el menú.

8.2 Desconectar el aparato

Desconectar el aparato cuando no esté en uso. El aparato se apaga automáticamente si no se utiliza durante un periodo de tiempo prolongado.

- ▶ Apagar el aparato con .
- ✓ El aparato se apaga. Las funciones que están activadas se interrumpen.
- ✓ El panel indicador muestra la hora o el calor residual.

8.3 Iniciar el funcionamiento

El usuario debe iniciar cada funcionamiento.

¡ATENCIÓN!

La presencia de agua en la base del compartimento de cocción mientras el aparato está funcionando a temperaturas superiores a 120 °C provoca daños en el esmalte.

- ▶ No poner el aparato en funcionamiento cuando haya agua en la base del compartimento de cocción.
- ▶ Limpiar el agua de la base del compartimento de cocción del aparato antes de ponerlo en funcionamiento.

- ▶ Iniciar el funcionamiento con \triangleright/\square .
- ✓ En el panel indicador aparecen los ajustes.

8.4 Interrumpir el funcionamiento


También se puede interrumpir el funcionamiento para que continúe después.

1. Para interrumpir el funcionamiento, pulsar \triangleright/\square .
2. Volver a pulsar \triangleright/\square para que continúe el funcionamiento.

8.5 Ajustar el modo de funcionamiento

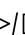
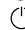
Una vez encendido el aparato, aparece el menú en la pantalla.

1. Pulsar \langle o \rangle para desplazarse por las distintas opciones de selección.
2. Para seleccionar una función, pulsar el mosaico correspondiente.
- ✓ Según la función, es posible seleccionar distintos valores de ajuste u otros mosaicos.
3. En caso necesario, pulsar otro mosaico.
4. Para modificar valores de ajuste:
 - Pulsar $-$ o $+$.
 - Alternativamente, seleccionar directamente el valor en la barra de ajustes.
5. Iniciar el funcionamiento con \triangleright/\square .
6. Cuando haya finalizado el funcionamiento:

- En caso necesario, se pueden efectuar más ajustes y volver a iniciar el funcionamiento.
- Cuando el alimento esté listo, apagar el aparato con .

Nota: Los ajustes se pueden guardar a través de la Home Connect y volver a utilizarlos.
→ "Favoritos", *Página 16*


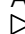
8.6 Ajustar el modo de calentamiento y la temperatura

1. Pulsar "Modos de calentamiento".
2. Pulsar el modo de calentamiento deseado.
3. Ajustar la temperatura con $-$ o $+$ o directamente con la barra de ajuste.
En caso necesario, es posible realizar otros ajustes:
 - → "Calentamiento rápido", *Página 13*
 - → "Funciones de programación del tiempo", *Página 13*
4. Iniciar el funcionamiento con /□.
 - ✓ El aparato empieza a calentar.
 - ✓ En la pantalla se muestran los valores de ajuste y el tiempo transcurrido de funcionamiento.
5. Cuando la comida esté lista, apagar el aparato con .

Nota: El modo de calentamiento adecuado para el alimento en cuestión puede encontrarse en la descripción de los modos de calentamiento.
→ "Modos de calentamiento", *Página 8*

Modificar el modo de calentamiento

Al modificar los modos de calentamiento, también se restablecen los demás ajustes.

1. Pulsar /□.
2. Pulsar \leftarrow .
3. Pulsar el modo de calentamiento deseado.
4. Ajustar de nuevo el funcionamiento e iniciar con .


Modificar la temperatura

La temperatura se puede modificar en cualquier momento tras el inicio del funcionamiento.

1. Pulsar en la temperatura.
2. Modificar la temperatura con $-$ o $+$ o directamente con la barra de ajuste.
3. Pulsar "Aplicar".

8.7 Mostrar información

En la mayoría de los casos, se puede solicitar información sobre la función ya seleccionada. El aparato muestra algunas indicaciones automáticamente, p. ej, para confirmar o cuando se trata de un requerimiento o una advertencia.

1. Pulsar .
- ✓ Si está disponible, la información se muestra durante unos segundos.

2. Navegar por mosaicos con mucho contenido con \wedge o \vee .
3. En caso necesario, cerrar el aviso con el símbolo \times .

8.8 Empleo del modo Sabbat

Si se desea utilizar el aparato en el modo Sabbat, utilizar las funciones de programación del tiempo y modificar el ajuste básico para la iluminación.

Nota: Si se abre la puerta del aparato durante el funcionamiento, el aparato deja de calentar. Si se cierra la puerta, el aparato continúa calentándose. Para manejar el aparato en modo Sabbat, la puerta se abre únicamente después del funcionamiento.

1. Modificar el ajuste básico «Iluminación» a «Siempre desactivada».
→ "Ajustes básicos", *Página 16*
De esta forma, la iluminación del compartimento de cocción estará siempre apagada durante el funcionamiento y cuando se abra la puerta del aparato.
2. Seleccionar el tipo de funcionamiento deseado.
→ "Ajustar el modo de funcionamiento", *Página 11*
→ "Ajustar el modo de calentamiento y la temperatura", *Página 12*
3. Ajustar la duración deseada según el tipo de funcionamiento.
→ "Ajustar la duración", *Página 13*
→ "Funciones de programación del tiempo", *Página 13*
4. Ajustar la hora a la que debe detenerse el funcionamiento con "Finalización".
→ "Ajustar la hora de finalización", *Página 13*
→ "Funciones de programación del tiempo", *Página 13*
5. Introducir el alimento en el compartimento de cocción antes de que el aparato empiece a calentar.
6. Iniciar el funcionamiento.
 - ✓ En la pantalla aparece el tiempo de inicio. El electrodoméstico se encuentra en el modo de espera.
 - ✓ Cuando se alcanza el tiempo de inicio, el aparato empieza a calentar y comienza a transcurrir la duración.
7. Cuando haya finalizado el funcionamiento, retirar el alimento del compartimento de cocción. El aparato se apaga automáticamente tras aprox. 15-20 minutos.

Nota: En caso necesario, volver a modificar el ajuste básico para la iluminación.

9 Calentamiento rápido

Para ahorrar tiempo, el calentamiento rápido »»» puede reducir el tiempo de precalentamiento para determinadas temperaturas por encima de 100 °C.

El calentamiento rápido es posible en estos modos de calentamiento:

- Aire caliente 3D ☼
- Calor superior/inferior ☐

9.1 Ajustar el calentamiento rápido

Para conseguir un resultado de cocción uniforme, el alimento no debe introducirse en el compartimento de cocción hasta que haya finalizado el calentamiento rápido.

Nota: Ajustar una duración una vez haya finalizado el calentamiento rápido.

1. Ajustar un modo de calentamiento adecuado y una temperatura superior a 100 °C.
A partir de un ajuste de temperatura de 200 °C, se activa automáticamente el calentamiento rápido.
2. Pulsar "Calentamiento rápido".
✓ En el mosaico aparece "Activado".
3. Iniciar el funcionamiento con ▷/☐.
✓ Se inicia el calentamiento rápido.
- ✓ Al finalizar el calentamiento rápido, suena una señal. En "Calentamiento rápido" »»» aparece "Desactivado".
4. Introducir el alimento en el compartimento de cocción.

Interrumpir el calentamiento rápido

- ▶ Pulsar "Calentamiento rápido".
- ✓ Con "Calentamiento rápido", en el panel indicador aparece »»» "Desactivado".

10 Funciones de programación del tiempo

Para cada funcionamiento, se puede ajustar la duración y la hora a la que el funcionamiento debe finalizar. El reloj avisador se ajusta independientemente del funcionamiento.

Función de tiempo	Uso
Duración ↗	Si se establece una duración para el funcionamiento, el aparato deja de calentar automáticamente una vez transcurrido este tiempo.
Finalización →	Para ajustar la duración, se puede configurar una hora a la que el funcionamiento deberá finalizar. El horno se inicia automáticamente para que el funcionamiento finalice a la hora deseada.
Reloj avisador ⏰	El reloj avisador puede ajustarse independientemente del funcionamiento. No influye en el aparato.

10.1 Ajustar la duración

La duración del funcionamiento puede ajustarse hasta 24 horas.

Requisito: Debe haberse programado un tipo de funcionamiento y una temperatura o nivel.

1. Pulsar "Duración".
2. Para ajustar la duración, pulsar en el valor temporal correspondiente, p. ej., indicador de las horas "h" o indicador de los minutos "min".
✓ El valor seleccionado aparece marcado en azul.
3. Ajustar la duración con — o + o directamente con la barra de ajuste.
En caso necesario, restablecer el valor de ajuste con ⏪.
4. Pulsar "Aplicar".
5. Iniciar el funcionamiento con ▷/☐.
✓ El aparato empieza a calentar y comienza a transcurrir el tiempo de cocción.

- ✓ Una vez transcurrida la duración, suena una señal. El panel indicador avisa de que el funcionamiento ha finalizado.
- 6. Si la duración ha transcurrido:
 - En caso necesario, se pueden efectuar más ajustes y volver a iniciar el funcionamiento.
 - Cuando la comida esté lista, apagar el aparato con ⏻.

Modificar la duración

La duración se puede modificar en cualquier momento.

1. Pulsar en la duración.
2. Modificar la duración con — o + o directamente con la barra de ajuste.
3. Pulsar "Aplicar".

Cancelar la duración

Puede interrumpirse la duración del tiempo en cualquier momento.

1. Pulsar en la duración.
2. Restablecer la duración con ⏪.

Nota: En los modos de funcionamiento que siempre requieren una duración, el aparato restablece la duración al valor previamente ajustado.

3. Pulsar "Aplicar".

10.2 Ajustar la hora de finalización

Se puede retrasar la hora a la que debe terminar el funcionamiento en hasta 24 horas.

Notas

- Para obtener un buen resultado de cocción, no retrasar la hora de finalización cuando el funcionamiento ya se haya iniciado.
- Para que el alimento no se estropee, no debe permanecer demasiado tiempo en el compartimento de cocción.

Requisitos

- Debe haberse programado un tipo de funcionamiento y una temperatura o nivel.
 - Se debe haber programado una duración del tiempo.
1. Pulsar "Finalización".
 2. Retrasar la hora con $-$ o $+$.
En caso necesario, restablecer el valor de ajuste con \curvearrowright .
 3. Pulsar "Aplicar".
 4. Iniciar el funcionamiento con \triangleright/\square .
 - ✓ En la pantalla aparece el tiempo de inicio. El electrodoméstico se encuentra en el modo de espera.
 - ✓ Cuando se alcanza el tiempo de inicio, el aparato empieza a calentar y comienza a transcurrir la duración.
 - ✓ Una vez transcurrida la duración, suena una señal. En la pantalla se indica que el funcionamiento ha finalizado.
 5. Si la duración ha transcurrido:
 - En caso necesario, se pueden efectuar más ajustes y volver a iniciar el funcionamiento.
 - Cuando el alimento esté listo, apagar el aparato con \odot .

Ajustar la hora de finalización

Para obtener un buen resultado de cocción, solo es posible modificar la hora ajustada de finalización antes de que se inicie el funcionamiento y expire el tiempo de duración.

1. Pulsar "Finalización".
2. Modificar la hora con $-$ o $+$.
3. Pulsar "Aplicar".

Cancelar el tiempo de finalización

La hora de finalización puede cancelarse en cualquier momento.

1. Pulsar "Parar".
2. Pulsar "Finalización".
3. Restablecer la hora con \curvearrowright .

Nota: En los modos de funcionamiento que siempre requieren una duración, el aparato restablece la hora a la que expira el tiempo de duración a la siguiente hora posible.

4. Pulsar "Iniciar".

10.3 Ajustar el reloj avisador

El reloj avisador funciona independientemente del funcionamiento. El reloj avisador puede ajustarse con el aparato encendido y apagado hasta 24 horas. El reloj avisador cuenta con señal acústica propia, por lo que se escuchará cuando se produzca el aviso programado o finalice la duración.

1. Pulsar la tecla \triangleleft .
2. Para ajustar el reloj avisador, pulsar en el valor temporal correspondiente en el panel indicador, p. ej., indicador de las horas "h" o indicador de los minutos "min".
 - ✓ El valor seleccionado aparece marcado en azul.
3. Ajustar el reloj avisador con $-$ o $+$ o directamente con la barra de ajuste.
En caso necesario, restablecer el valor de ajuste con \curvearrowright .
4. Para iniciar el reloj avisador, pulsar "Iniciar".
 - ✓ Transcurre el tiempo del reloj avisador.
 - ✓ El reloj avisador permanece visible en pantalla cuando el aparato está apagado.
 - ✓ Si el aparato está encendido, los ajustes del modo actual se muestran en el panel indicador. El reloj avisador se muestra en la línea de estado.
 - ✓ Una vez transcurrida la duración del reloj avisador, suena una señal. El panel indicador avisa de que el reloj avisador ha finalizado.

Modificar el reloj avisador

El reloj avisador puede se puede modificar en cualquier momento.

1. Pulsar el sensor \triangleleft .
2. Pulsar "Pausa".
3. Modificar el reloj avisador.
4. Pulsar "Iniciar".

Cancelar el reloj avisador

El reloj avisador se puede cancelar en cualquier momento.

1. Pulsar el sensor \triangleleft .
2. Restablecer el reloj avisador con \curvearrowright .
3. Pulsar "Iniciar".

11 Platos

Con el modo de funcionamiento "Platos", el aparato ayuda en la preparación de diferentes alimentos y selecciona automáticamente los mejores ajustes.

11.1 Recipiente para platos

El resultado de la cocción viene determinado por la composición y por el tamaño del recipiente. Utilizar recipientes resistentes al calor y aptos para hasta 300 °C de temperatura. Los recipientes de cristal o vitrocerámica son los más adecuados. Los asados deben cubrir hasta aprox. 2/3 del fondo del recipiente.

Los recipientes fabricados en los siguientes materiales no son adecuados:

- aluminio pulido brillante;

- barro sin esmaltar;
- de plástico o con asas de plástico.

11.2 Posibilidades de ajuste de los platos


Para preparar los platos de forma óptima, el aparato utiliza distintos ajustes en función de la preparación. Los ajustes aplicados aparecen en el panel indicador. El usuario puede adaptar algunos ajustes. Seguir las indicaciones del panel indicador.

Nota: El resultado de la cocción viene determinado por la calidad y la composición de los alimentos. Utilizar preferentemente alimentos frescos a temperatura del frigorífico. Los alimentos congelados se deben usar directamente al sacarlos del congelador.

Consejos y sugerencias sobre los ajustes

Cuando se ajusta un plato, el panel indicador muestra la información relevante para ese plato; por ejemplo:

- Altura de inserción adecuada
- Accesorio o recipiente adecuado
- Adición de líquido
- Momento ideal para dar la vuelta o remover los alimentos:
en cuanto se alcanza ese momento, se emite una señal acústica.

Pulsar  para consultar la información. Algunas indicaciones aparecen automáticamente.

Programas

En algunos programas vienen configurados de fábrica el tipo de calentamiento óptimo, la temperatura y la duración.

Para obtener un resultado de cocción óptimo, es preciso ajustar también el peso, el grosor o el grado de cocción. Solo es posible realizar ajustes dentro del rango previsto.

Si no se indica lo contrario, ajustar el peso total del plato.

11.3 Vista general de los platos

Aquí se visualizan los platos individuales que están disponibles. La selección de los platos depende del equipamiento del aparato.

Nota: En los ajustes básicos, es posible especializar los platos mostrados según variantes regionales.

→ "Ajustes básicos", *Página 16*

Platos

- Tarta Pavlova
- Magdalenas
- Scones, panecillos dulces escoceses
- Panecillos/baguettes preheados
- Gratinado salado, fresco, con ingredientes cocidos
- Gratinado de patatas con ingredientes crudos, 4 cm de alto
- Lasaña fresca
- Fruit crumble
- Pollo, en mitades
- Piezas de pollo
- Pato, sin rellenar
- Muslos de ganso
- Pavo pequeño sin rellenar
- Pechuga de pavo
- Turkey, crown - estilo británico
- Asado de carrilleras de cerdo sin hueso
- Asado de cerdo con corteza, p. ej., paletilla
- Asado solomillo de cerdo
- Pork Loin joint - estilo británico
- Pork Roast joint - estilo británico
- Pork Belly - estilo británico
- Rosbif, poco hecho

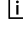



- Rosbif, en su punto
- Estofado de buey
- Beef Slow roast joint - estilo británico
- Beef Top side, top rump - estilo británico
- Asado de ternera, veteadado
- Asado de ternera, magro
- Pierna de cordero con hueso, muy hecha
- Pierna de cordero sin hueso, al punto
- Lamb Shoulder, boned and rolled - estilo británico
- Asado de carne picada fresca
- Osobuco de ternera
- Guiso con carne
- Pescado entero frito
- Pizza ultracongelada de base gruesa, 1 pieza
- Pizza ultracongelada de base fina, 1 pieza
- Patatas fritas ultracongeladas
- Cocido con verduras
- Patatas al horno, enteras

11.4 Ajustar el plato

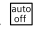
1. Pulsar "Platos".
2. Pulsar la categoría deseada.
3. Pulsar el alimento deseado.
4. Pulsar el plato deseado.

Consejo: En algunos platos, es posible seleccionar un tipo de preparación preferido.

→ "Posibilidades de ajuste de los platos", *Página 14*

- ✓ Los ajustes del plato aparecen en el panel indicador.
- 5. Adaptar los ajustes en caso necesario.
En función del plato, es posible adaptar solo ciertos ajustes.
→ "Posibilidades de ajuste de los platos", *Página 14*
- 6. Para obtener datos como, p. ej., información sobre los accesorios y la altura de inserción, pulsar .
- 7. Iniciar el funcionamiento con / .
- ✓ El aparato empieza a calentar y comienza a transcurrir el tiempo de cocción.
- ✓ Cuando el plato está listo, suena una señal. El aparato deja de calentar.
- 8. Si la duración ha transcurrido:
 - En caso necesario, se pueden efectuar más ajustes y volver a iniciar el funcionamiento.
 - Cuando el alimento esté listo, apagar el aparato con .

11.5 Función de desconexión automática

La función de desconexión automática  para ciertos platos permite hornear y asar con tranquilidad.

Cuando termina el funcionamiento, el aparato deja de calentar automáticamente.

Para obtener un resultado de cocción óptimo, sacar el plato del compartimento de cocción cuando el funcionamiento haya terminado.

12 Favoritos

Los ajustes se pueden almacenar en la sección de favoritos para volver a utilizarlos.

Nota: Según el tipo de aparato/versión de software, puede ser necesario descargar primero esta función en el aparato. Para obtener información, consultar la aplicación Home Connect.

12.1 Guardar favoritos

Es posible guardar hasta 10 modos de funcionamiento distintos como favoritos.

- ▶ Para guardar un modo de funcionamiento como favorito, se debe utilizar la aplicación Home Connect. Si el aparato está conectado, seguir las instrucciones de la aplicación.

12.2 Seleccionar favoritos

Si se han guardado ajustes favoritos, se pueden seleccionar al ajustar el funcionamiento.

1. Pulsar "Favoritos".
 2. Pulsar el ajuste favorito deseado.
 3. Si es necesario, se pueden modificar los ajustes.
 4. Iniciar el funcionamiento con ▷/□.
- ✓ En la pantalla se muestran los valores ajustados.

Nota:

Tener en cuenta las indicaciones para los distintos modos de funcionamiento:

12.3 Modificar los favoritos

Es posible modificar, clasificar o borrar en todo momento los ajustes favoritos almacenados.


- ▶ Para modificar los ajustes favoritos, se debe utilizar la aplicación Home Connect. Si el aparato está conectado, seguir las instrucciones de la aplicación.

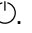
13 Seguro para niños

Asegurar el aparato para que los niños no lo enciendan o cambien los ajustes.

13.1 Activar el seguro para niños.

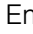
El seguro para niños se puede activar con el aparato encendido o apagado.

- ▶ Para activar el seguro para niños, mantener pulsado  durante unos 4 segundos.
- ✓ En la pantalla se muestra una indicación de confirmación.

- ✓ El panel de mando se bloquea. El aparato solo puede apagarse con .
- ✓

13.2 Desactivar el seguro para niños


El seguro para niños puede desactivarse en cuanto se desee.

- ▶ Para desactivar el seguro para niños, mantener pulsado  durante unos 4 segundos.
- ✓ En la pantalla se muestra una indicación de confirmación.

14 Ajustes básicos

Es posible adaptar los ajustes básicos del aparato a las necesidades individuales.

14.1 Vista general de los ajustes básicos

Aquí encontrará una vista general de los ajustes básicos y los ajustes de fábrica. Los ajustes básicos dependen del equipamiento de su aparato. Con , aparece más información sobre ajustes básicos específicos en la pantalla.

Ajustes básicos	Selección
Idioma	Véase la selección en el aparato
Home Connect	Vincular y controlar el horno con un terminal móvil. Home Connect → <i>Página 17</i>
Hora	Hora en formato de 24 h
Fecha	Fecha en formato DD.MM.AAAA

Pantalla	Selección
Brillo	<ul style="list-style-type: none"> ■ Niveles 1, 2, 3, 4 y 5¹
Indicación de standby	<ul style="list-style-type: none"> ■ Activado, limitado temporalmente ■ Activado (este ajuste aumenta el consumo de energía) ■ Desactivado¹
Hora	<ul style="list-style-type: none"> ■ Digital + fecha¹ ■ Digital ■ Analógica
Ajuste	<ul style="list-style-type: none"> ■ Orientar la pantalla en vertical y en horizontal

¹ Ajuste de fábrica (puede variar según el modelo de aparato)

Tono	Selección
Tono de teclas	<ul style="list-style-type: none"> ■ Act.¹ ■ Desactivado

Tono de aviso	<ul style="list-style-type: none"> ■ Duración muy breve ■ Duración breve ■ Duración media¹ ■ Duración larga
---------------	--

¹ Ajuste de fábrica (puede variar según el modelo de aparato)

Ajustes del aparato	Selección
Tiempo de marcha en inercia del ventilador	<ul style="list-style-type: none"> ■ Mínimo ■ Recomendado¹ ■ lang ■ Muy largo

Sistema extraíble	<ul style="list-style-type: none"> ■ Instalado (en guías correderas de 2 y 3 niveles) ■ No instalado (en rejillas y guías correderas de 1 nivel)¹
-------------------	--

Iluminación	<ul style="list-style-type: none"> ■ Activada durante la cocción y al abrir la puerta ¹ ■ Solo al abrir la puerta ■ Siempre desactivada
-------------	---

¹ Ajuste de fábrica (puede variar según el modelo de aparato)

Personalización	Selección
Logo de la marca	<ul style="list-style-type: none"> ■ Display¹ ■ No mostrar

Funcionamiento tras la activación	<ul style="list-style-type: none"> ■ Menú principal¹ ■ Tipos de calentamiento ■ Platos ■ Botón favoritos
-----------------------------------	---

Tiempo de cocción transcurrido	<ul style="list-style-type: none"> ■ Indicadores¹ ■ No mostrar
--------------------------------	---

¹ Ajuste de fábrica (puede variar según el modelo de aparato)

Personalización	Selección
Platos	<ul style="list-style-type: none"> ■ Todos¹ ■ Sin carne de cerdo ■ Solo kosher

Platos regionales	<ul style="list-style-type: none"> ■ Todos¹ ■ Platos europeos ■ Platos al estilo británico
-------------------	--

Seguro para niños	<ul style="list-style-type: none"> ■ Solo bloqueo de las teclas¹ ■ Desactivado
-------------------	---

Calentamiento rápido automático	<ul style="list-style-type: none"> ■ Activado¹ ■ Desactivado
---------------------------------	---

¹ Ajuste de fábrica (puede variar según el modelo de aparato)

Configuración de fábrica	Selección
Configuración de fábrica	<ul style="list-style-type: none"> ■ Restablecer
Información del aparato	Información del aparato

14.2 Modificar los ajustes básicos

1. Pulsar "Ajustes básicos".
2. Pulsar la zona del ajuste básico deseado.
3. Pulsar el ajuste básico deseado.
4. Pulsar la opción deseada para el ajuste básico.
 - ✓ En la mayoría de ajustes básicos, la modificación se aplica directamente.
5. Para modificar más ajustes básicos, pulsar ← para volver y seleccionar otro ajuste básico.
6. Para salir de los ajustes básicos, volver al menú principal con ← o apagar el aparato con ⏻.
 - ✓ Se han guardado los cambios.

Nota: Después de un fallo de corriente, se mantienen las modificaciones realizadas en los ajustes básicos.

15 Home Connect

Este aparato tiene capacidad para conectarse a la red. Conecte su aparato con un dispositivo móvil para manejar las funciones a través de la aplicación Home Connect, adaptar los ajustes básicos o supervisar el estado de funcionamiento actual.

Los servicios Home Connect no están disponibles en todos los países. La disponibilidad de la función Home Connect depende de la disponibilidad de los servicios Home Connect en su país. Para obtener más información, consultar: www.home-connect.com.

La aplicación Home Connect le guiará durante todo el proceso de registro. Seguir las instrucciones de la aplicación Home Connect para establecer los ajustes.

Consejos

- Consultar la documentación adjunta de Home Connect.
- Tener en cuenta también las indicaciones de la aplicación Home Connect.

Notas

- Tener en cuenta las indicaciones de seguridad de este manual y asegurarse de respetarlas también si utiliza el aparato mediante la aplicación Home Connect.
 - "Seguridad", Página 2
- Siempre tiene prioridad el manejo desde el propio aparato. En este momento, no es posible manejar el aparato a través de la aplicación Home Connect.
- Durante el funcionamiento activo conectado a la red, el aparato únicamente consume 2 W como máximo.

15.1 Configurar Home Connect

Requisitos

- El aparato ya está conectado a la red eléctrica y encendido.
- Se cuenta con un dispositivo móvil (p. ej., un teléfono inteligente) con una versión actual del sistema operativo iOS o Android.
- El dispositivo móvil y el aparato se encuentran dentro del margen de alcance de la señal Wi-Fi de la red doméstica.

1. Descargar la aplicación Home Connect.



2. Abrir la aplicación Home Connect y escanear el siguiente código QR.



3. Seguir las instrucciones de la aplicación Home Connect.

15.2 Ajustes de Home Connect

En los ajustes básicos del aparato, se pueden adaptar los ajustes y la configuración de red para Home Connect. El ajuste que aparece en el panel indicador depende de si se ha configurado Home Connect y de si el aparato está conectado a la red doméstica.

Ajuste básico	Ajustes posibles	Explicación
Asistente de Home Connect	Iniciar el asistente Desconectar la conexión	El asistente de Home Connect permite conectar el aparato con la aplicación Home Connect. Nota: Al utilizar el asistente de Home Connect por primera vez, solo está disponible el ajuste "Iniciar el asistente".
Wifi	Activado Desactivado	La opción de wifi permite desactivar la conexión de red del aparato. Una vez que se haya establecido con éxito la conexión, se puede desactivar el wifi sin perder los datos detallados. Al volver a activar el wifi, el aparato se conecta automáticamente. Nota: Durante el modo preparado en red, el aparato consume 2 W como máximo.
Estado del control remoto	Monitoring (supervisión) Inicio remoto manual Inicio remoto permanente	Con la función «Monitoring», solo es posible mostrar en la aplicación el estado de funcionamiento del dispositivo. Con el inicio remoto manual, debe activarse el inicio remoto cada vez antes de poder poner en marcha el aparato a través de la aplicación. Si se abre la puerta del aparato en los 15 minutos siguientes a la activación del inicio remoto o al fin del funcionamiento, el inicio remoto se desactiva. Con el inicio remoto permanente, el aparato puede iniciarse y utilizarse a distancia en cualquier momento. Si se maneja el aparato a distancia con frecuencia, es recomendable ajustar el inicio remoto como «permanente».

15.3 Manejar el aparato con la aplicación Home Connect

Con la aplicación Home Connect, es posible ajustar y utilizar el aparato a distancia.

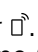
ADVERTENCIA – ¡Riesgo de incendio!

Los objetos inflamables almacenados en el compartimento de cocción pueden prenderse fuego.

- ▶ No introducir objetos inflamables en el compartimento de cocción.
- ▶ En caso de que salga humo del interior del aparato, apagar el aparato o tirar del enchufe y mantener la puerta cerrada para apagar cualquier llama que pudiera haber.

Requisitos

- El aparato está conectado.
- El aparato está conectado a la red doméstica y a la aplicación Home Connect.
- Para poder ajustar el aparato a través de la aplicación, el inicio a distancia permanente o manual debe estar seleccionado en el ajuste básico Estado del mando a distancia.

1. Para activar el inicio a distancia, pulsar .
2. Efectuar un ajuste en la aplicación Home Connect y enviarlo al aparato.

Notas

- Si se abre la puerta del aparato en los 15 minutos siguientes a la activación del inicio a distancia o del fin del funcionamiento, el inicio manual a distancia se desactiva.
- Si se inicia el funcionamiento del horno desde el aparato, se activa automáticamente el inicio a distancia. Se pueden modificar los ajustes a través de la aplicación Home Connect o se puede iniciar un nuevo programa.

15.4 Actualización de software

Con la función de actualización de software se actualiza el software del aparato, p. ej., optimización, subsanación de averías, actualizaciones relevantes para la seguridad.

Las condiciones previas necesarias son: ser un usuario registrado en Home Connect, tener la aplicación instalada en su dispositivo móvil y estar conectado al servidor Home Connect.

Tan pronto como haya una actualización de software disponible, se le informará mediante la aplicación Home Connect y podrá comenzar la actualización de software por medio de la aplicación. Después de descargarla correctamente, se puede ejecutar la actualización a través de la aplicación Home Connect, si se encuen-

tra en su red wifi doméstica. Después de que se efectúe la instalación correctamente, se recibe la información mediante la aplicación Home Connect.

Notas

- Durante la descarga puede seguir utilizando su aparato. En función de los ajustes personales en la aplicación, una actualización de software también se puede descargar automáticamente.
- Si se trata de una actualización importante para la seguridad, se recomienda realizar la instalación lo antes posible.
- La instalación tarda algunos minutos. No es posible utilizar el aparato durante la instalación.

15.5 Diagnóstico remoto

El Servicio de Asistencia técnica puede acceder al aparato a través del Diagnóstico Remoto al ponerse en contacto con dicho Servicio si el aparato está conectado con el servidor Home Connect y si el Diagnóstico Remoto está disponible en el país en el que se utiliza el aparato.

Consejo: Para más información, así como para consultar la disponibilidad del servicio de Diagnóstico Remoto en un país en concreto, consultar la página web de ayuda/Servicio Técnico local: www.home-connect.com.

15.6 Protección de datos

Tener en cuenta las indicaciones relativas a la protección de datos.

Al conectar por primera vez el aparato a una red asociada a internet, el aparato transmite las siguientes categorías de datos al servidor Home Connect (registro inicial):

- Identificación clara del aparato (compuesta por la clave del aparato y la dirección MAC del módulo de comunicación Wi-Fi utilizado).
- Certificado de seguridad del módulo de comunicación Wi-Fi (para la protección técnica de la información de la conexión).
- Las versiones actuales de software y hardware de su aparato.
- El estado de un posible restablecimiento previo a los ajustes de fábrica.

El registro inicial prepara la utilización de las funciones Home Connect y solo es necesario la primera vez que se vayan a utilizar estas funciones Home Connect.

Nota: Tener en cuenta que las funciones Home Connect solo se pueden utilizar en conexión con la aplicación Home Connect. Se puede consultar la información relativa a la protección de datos en la aplicación Home Connect.

16 Cuidados y limpieza

Para que el aparato mantenga durante mucho tiempo su capacidad funcional, debe mantenerse y limpiarse con cuidado.

16.1 Productos de limpieza

Para no dañar las distintas superficies del aparato, utilizar solo productos de limpieza adecuados.

⚠ ADVERTENCIA – ¡Riesgo de descarga eléctrica!
La infiltración de humedad puede provocar una descarga eléctrica.

- ▶ No utilizar limpiadores por chorro de vapor ni de alta presión para limpiar el aparato.

¡ATENCIÓN!

Los productos de limpieza inadecuados pueden dañar la superficie del aparato.

- ▶ No utilizar productos de limpieza agresivos ni abrasivos.
- ▶ No utilizar productos de limpieza con un alto contenido alcohólico.

- ▶ No utilizar estropajos o esponjas duros.
- ▶ No utilizar limpiadores especiales para limpieza en caliente.

Si se utilizan productos de limpieza para el horno en el compartimento de cocción mientras este esté caliente, el esmalte puede resultar dañado.

- ▶ Nunca se deben utilizar productos de limpieza para el horno en el compartimento de cocción mientras este esté caliente.
- ▶ Eliminar completamente cualquier residuo del compartimento de cocción y de la puerta del aparato antes de volver a encenderlo.

Las mezclas de productos de limpieza de distinta naturaleza pueden reaccionar químicamente.

- ▶ No mezclar productos de limpieza.
- ▶ Eliminar por completo los restos de productos de limpieza.

La sal contenida en una bayeta nueva puede dañar las superficies.

- ▶ Lavar bien las bayetas nuevas antes de usarlas.

Productos de limpieza adecuados

Utilizar exclusivamente productos de limpieza adecuados para las diferentes superficies del aparato.

Seguir las indicaciones para limpiar el aparato.
→ "Limpiar el aparato", *Página 21*

Parte frontal del aparato

Superficie	Productos de limpieza adecuados	Indicaciones
Acero inoxidable	<ul style="list-style-type: none"> ▪ Agua caliente con un poco de jabón ▪ Productos de limpieza especiales para acero inoxidable para superficies calientes 	<p>Para evitar la corrosión, limpiar inmediatamente las manchas de cal, grasa, almidón y clara de huevo de las superficies de acero inoxidable.</p> <p>Aplicar una capa muy fina de producto de limpieza para acero inoxidable.</p>
Plásticos o superficies lacadas p. ej., panel de mando	<ul style="list-style-type: none"> ▪ Agua caliente con un poco de jabón 	<p>No utilizar limpiacristales ni rasquetas de vidrio.</p> <p>Para evitar manchas difíciles de eliminar, retirar inmediatamente los restos de producto descalcificador que lleguen a la superficie.</p>

Puerta del aparato

Zona	Productos de limpieza adecuados	Indicaciones
Cristales de la puerta	<ul style="list-style-type: none"> ▪ Agua caliente con un poco de jabón ▪ Limpiadores para hornos 	<p>No utilizar rasquetas de vidrio o estropajos de acero inoxidable.</p> <p>Consejo: Desmontar los cristales de la puerta para una limpieza a fondo. → "Puerta del aparato", <i>Página 23</i></p>
Cubierta de la puerta	<ul style="list-style-type: none"> ▪ De acero inoxidable: Limpiador para acero inoxidable ▪ De plástico: Agua caliente con un poco de jabón 	<p>No utilizar limpiacristales ni rasquetas de vidrio.</p> <p>No usar productos de mantenimiento para acero inoxidable.</p> <p>Consejo: Retirar la cubierta de la puerta para una limpieza a fondo. → "Puerta del aparato", <i>Página 23</i></p>
Marco interior de la puerta de acero inoxidable	<ul style="list-style-type: none"> ▪ Limpiador para acero inoxidable 	<p>Los limpiadores para acero inoxidable eliminan las decoloraciones.</p> <p>No usar productos de mantenimiento para acero inoxidable.</p>

Zona	Productos de limpieza adecuados	Indicaciones
Tirador de la puerta	<ul style="list-style-type: none"> Agua caliente con un poco de jabón 	Para evitar manchas difíciles de eliminar, retirar inmediatamente los restos de producto descalcificador que lleguen a la superficie.
Junta de la puerta	<ul style="list-style-type: none"> Agua caliente con un poco de jabón 	No retirar ni frotar.

Compartimento de cocción

Zona	Productos de limpieza adecuados	Indicaciones
Superficies esmaltadas	<ul style="list-style-type: none"> Agua caliente con un poco de jabón Solución de vinagre Limpiadores para hornos 	<p>Si la suciedad es intensa, remojar y utilizar un cepillo o un estropajo de acero inoxidable.</p> <p>Tras la limpieza, la puerta del aparato debe dejarse abierta para que se seque el compartimento de cocción.</p> <p>Notas</p> <ul style="list-style-type: none"> El esmalte se quema a temperaturas muy altas, lo que provoca la aparición de diferentes tonalidades. Esto no influye en el funcionamiento del aparato. Los bordes de las bandejas finas pueden ser rugosos y no estar completamente esmaltados. Esto no afecta a la protección anti-corrosión. Aparece una capa blanca sobre las superficies esmaltadas a causa de los restos de alimentos. Esta capa es perjudicial para la salud. Esto no influye en el funcionamiento del aparato. Es posible eliminar los depósitos con zumo de limón.
Superficies autolimpiables	-	Seguir las indicaciones de las superficies autolimpiables. → "Regenerar las superficies autolimpiables del compartimento de cocción", <i>Página 21</i>
Vidrio protector de la lámpara de iluminación del horno	<ul style="list-style-type: none"> Agua caliente con un poco de jabón 	Si la suciedad es intensa, utilizar un producto de limpieza específico para hornos.
Rejillas	<ul style="list-style-type: none"> Agua caliente con un poco de jabón 	<p>Si la suciedad es intensa, remojar y utilizar un cepillo o un estropajo de acero inoxidable.</p> <p>Nota: Desenganchar las rejillas para limpiarlas más en profundidad. → "Rejillas", <i>Página 26</i></p>
Accesorios	<ul style="list-style-type: none"> Agua caliente con un poco de jabón Limpiadores para hornos 	<p>Si la suciedad es intensa, remojar y utilizar un cepillo o un estropajo de acero inoxidable.</p> <p>Los accesorios esmaltados son aptos para el lavavajillas.</p>

16.2 Limpiar el aparato

Para evitar daños en el aparato, debe limpiarse solo según lo especificado y con los productos de limpieza adecuados.

ADVERTENCIA – ¡Riesgo de quemaduras!

El aparato y las piezas con las que el usuario entra en contacto se calentarán durante el uso.

- ▶ Proceder con precaución para evitar entrar en contacto con las resistencias.
- ▶ Los niños pequeños (menores de 8 años) deben mantenerse alejados.

ADVERTENCIA – ¡Riesgo de incendio!

Los restos de comida, grasa y jugo de asado pueden arder.

- ▶ Antes de poner en funcionamiento, eliminar la suciedad gruesa del compartimento de cocción, de la resistencia y de los accesorios.

Requisito: Tener en cuenta las notas sobre los productos de limpieza.

→ "Productos de limpieza", *Página 20*

- Limpiar el aparato con agua caliente con jabón y una bayeta.
 - En algunas superficies pueden utilizarse otros productos de limpieza.
→ "Productos de limpieza adecuados", *Página 20*
- Secar con un paño suave.

Regenerar las superficies autolimpiables del compartimento de cocción

La placa posterior del compartimento de cocción es autolimpiable. Las superficies autolimpiables están recubiertas con una cerámica porosa mate y tienen una superficie rugosa. Cuando el aparato está en funcionamiento, las superficies autolimpiables recogen y eliminan las salpicaduras del horneado, del asado o del

asado al grill. Si las superficies autolimpiables ya no se limpian correctamente por sí solas, es preciso calentar el compartimento de cocción de forma selectiva.

¡ATENCIÓN!

Si las superficies autolimpiables no se limpian con regularidad, pueden provocarse daños en las superficies.

- ▶ Si hay manchas oscuras visibles en las superficies autolimpiables, calentar el compartimento de cocción.
- ▶ No utilizar limpiadores para hornos o productos de limpieza abrasivos. Si los productos de limpieza para hornos entran en contacto accidentalmente con estas superficies, limpiarlas inmediatamente con agua y una bayeta. No frotar.


1. Retirar los accesorios y los recipientes del interior del horno.
2. Desenganchar las rejillas y retirarlas del compartimento de cocción.
→ "Rejillas", *Página 26*
3. Eliminar la suciedad persistente con agua con un poco de jabón y un paño suave:
 - de las superficies esmaltadas lisas;

- de la parte interior de la puerta del aparato
- del cristal protector de la lámpara de iluminación del horno

De este modo, se evita que se acumulen manchas difíciles de eliminar.

4. Sacar los objetos del compartimento de cocción. El compartimento de cocción debe estar vacío.
5. Ajustar el modo de calentamiento «Aire caliente 3D».
6. Ajustar la temperatura máxima.
7. Iniciar el funcionamiento.
8. Desconectar el aparato al cabo de una hora.
9. Cuando el aparato se haya enfriado bien, limpiar el interior con un paño húmedo si fuera necesario.
Nota: Podrían formarse manchas en las superficies autolimpiables. Los restos de azúcar y proteínas de los alimentos no se descomponen y permanecen en las superficies. Las manchas rojizas no son óxido, sino restos de comida salada. Estas manchas no son perjudiciales para la salud. Estas manchas no reducen la capacidad de limpieza de las superficies autolimpiables.
10. Montar las rejillas.
→ "Rejillas", *Página 26*

17 Asistente de limpieza "humidClean"

El asistente de limpieza "humidClean"  es una alternativa rápida a la limpieza del compartimento de cocción de manera ocasional. El asistente de limpieza ablanda la suciedad mediante la evaporación del agua con jabón. De este modo, la suciedad se puede eliminar más fácilmente.

17.1 Ajustar el asistente de limpieza

ADVERTENCIA – ¡Riesgo de quemaduras por líquidos calientes!


Si se introduce agua al compartimento de cocción puede generarse vapor de agua caliente.

- ▶ Nunca verter agua en el compartimento de cocción caliente.

Nota: La bombilla del horno no se enciende durante el funcionamiento del asistente de limpieza.

Requisito: El compartimento de cocción se ha enfriado por completo.

1. Sacar los accesorios del compartimento de cocción.
2. **¡ATENCIÓN!**
El agua destilada puede corroer el compartimento de cocción.
 - ▶ No utilizar agua destilada.Mezclar 0,4 litros de agua con una gota de lavavajillas y verter la mezcla en el centro de la base del compartimento de cocción.
3. Pulsar "Limpieza".
4. Pulsar "humidClean".
La duración no se puede modificar.
5. Pulsar ▷/□.
 - ✓ En el panel indicador, se indican las preparaciones necesarias para que funcione el asistente de limpieza.

6. Confirmar la indicación.
 - ✓ El asistente de limpieza se inicia y se inicia la cuenta atrás de la duración.
 - ✓ Una vez finalizado el asistente de limpieza, suena una señal. El panel indicador avisa de que el funcionamiento ha finalizado.
7. Apagar el aparato con .
8. → "Limpiar el compartimento de cocción tras el asistente de limpieza", *Página 22*.

17.2 Limpiar el compartimento de cocción tras el asistente de limpieza

¡ATENCIÓN!

La humedad acumulada en el compartimento de cocción durante un tiempo prolongado puede provocar corrosión.

- ▶ Tras el asistente de limpieza, limpiar el compartimento de cocción y dejar secar por completo.
1. Dejar que el aparato se enfríe.
 2. Limpiar el agua residual del compartimento de cocción con una bayeta absorbente.
 3. Limpiar con una bayeta o un cepillo blando las superficies esmaltadas del compartimento de cocción. Eliminar la suciedad persistente con un estropajo metálico de acero inoxidable.
 4. Eliminar los restos de cal con un paño empapado en vinagre y agua fresca.
 5. Secar el compartimento de cocción del aparato con un paño suave.
 6. Para dejar que se seque totalmente el compartimento de cocción, dejar abierta la puerta del aparato durante una hora o utilizar la función "Secado".
→ "Ajustar el secado", *Página 23*

18 Función secado

¡ATENCIÓN!

La presencia de agua en la base del compartimento de cocción mientras el aparato está funcionando a temperaturas superiores a 120 °C provoca daños en el esmalte.

- ▶ No poner el aparato en funcionamiento cuando haya agua en la base del compartimento de cocción.
- ▶ Limpiar el agua de la base del compartimento de cocción del aparato antes de ponerlo en funcionamiento.

18.1 Secar el compartimento de cocción

El compartimento de cocción se puede secar a mano o con la función "Función secado".

1. Dejar que el aparato se enfríe.
2. Eliminar la suciedad del compartimento de cocción.
3. Retirar los restos de agua del compartimento de cocción.
4. Secar el compartimento de cocción.
 - Para dejar que se seque el compartimento de cocción, dejar abierta la puerta del aparato durante una hora.

- Para utilizar la función "Función secado", ajustar "Función secado".
→ "Ajustar el secado", Página 23

Ajustar el secado

Requisito: → "Secar el compartimento de cocción", Página 23

1. Pulsar "Limpieza".
2. Pulsar "Función secado".
La duración no se puede modificar.
3. Pulsar ▷/□.
- ✓ En el panel indicador, se indican las preparaciones necesarias para efectuar el secado.
4. Confirmar la indicación.
- ✓ Se inicia el secado y comienza a transcurrir la duración del tiempo.
- ✓ Cuando finaliza el secado, suena una señal. El panel indicador avisa de que el funcionamiento ha finalizado.
5. Apagar el aparato con ☺.
6. Para secar completamente el compartimento de cocción, dejar abierta la puerta del aparato durante 1 o 2 minutos.

19 Puerta del aparato

Se puede desmontar la puerta del aparato para limpiarla a fondo.

19.1 Desmontar la puerta del aparato

⚠ ADVERTENCIA – ¡Riesgo de lesiones!

Las piezas interiores de la puerta pueden tener bordes afilados.

- ▶ Llevar guantes de protección.
- Las bisagras de la puerta del aparato se mueven al abrir y cerrar la puerta y podrían provocar daños.
- ▶ No tocar la zona de las bisagras.

1. Volver a abrir la puerta del aparato por completo.

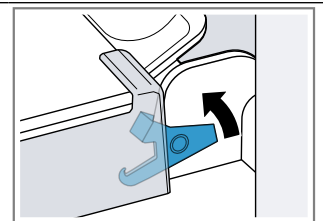
2. ⚠ ADVERTENCIA – Riesgo de lesiones!

Si las bisagras no están bloqueadas, podrían cerrarse de golpe.

- ▶ Observar que las palancas de bloqueo estén siempre cerradas, excepto para descolgar la puerta del aparato: en tal caso, deben estar abiertas.

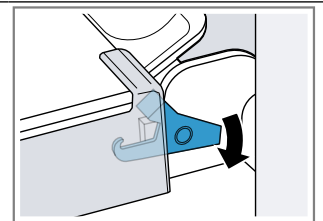
Abrir la palanca de bloqueo de las bisagras izquierda y derecha.

Palancas de bloqueo abiertas



La bisagra está asegurada y no puede cerrarse de golpe.

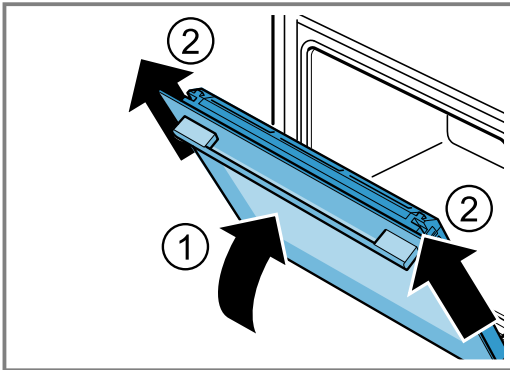
Palancas de bloqueo cerradas



La puerta del aparato está asegurada y no puede desengancharse.

- ✓ Las palancas de bloqueo están abiertas. Las bisagras están aseguradas y no pueden cerrarse de golpe.

3. Cerrar la puerta del aparato hasta que haga tope ①. Agarrar la puerta del aparato con ambas manos a derecha e izquierda y extraerla tirando de ella hacia arriba ②.



4. Colocar la puerta del aparato con cuidado sobre una superficie plana.

19.2 Montar la puerta del aparato

⚠ ADVERTENCIA – ¡Riesgo de lesiones!

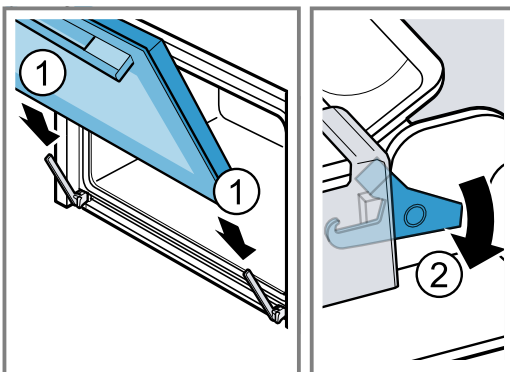
Las bisagras de la puerta del aparato se mueven al abrir y cerrar la puerta y podrían provocar daños.

- ▶ No tocar la zona de las bisagras.

Si las bisagras no están bloqueadas, podrían cerrarse de golpe.

- ▶ Observar que las palancas de bloqueo estén siempre cerradas, excepto para descolgar la puerta del aparato: en tal caso, deben estar abiertas.

1. Introducir la puerta del aparato por las dos bisagras ①. Introducir la puerta del aparato hasta que haga tope.
2. Volver a abrir la puerta del aparato por completo.
3. Cerrar la palanca de bloqueo de las bisagras izquierda y derecha ②.



- ✓ Las palancas de bloqueo están cerradas. La puerta del aparato está asegurada y no puede desengancharse.

4. Cerrar la puerta del aparato.

19.3 Extraer los cristales de la puerta

⚠ ADVERTENCIA – ¡Riesgo de lesiones!

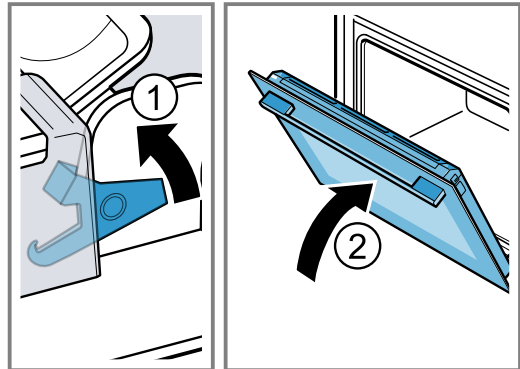
Las bisagras de la puerta del aparato se mueven al abrir y cerrar la puerta y podrían provocar daños.

- ▶ No tocar la zona de las bisagras.

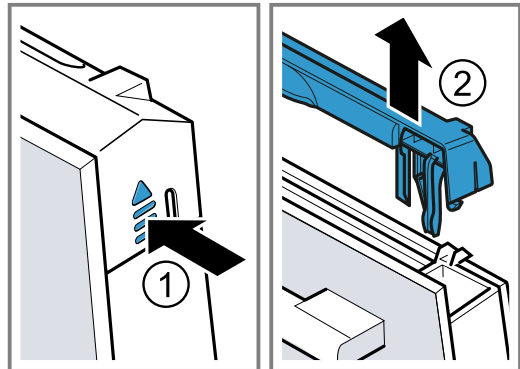
Las piezas interiores de la puerta pueden tener bordes afilados.

- ▶ Llevar guantes de protección.

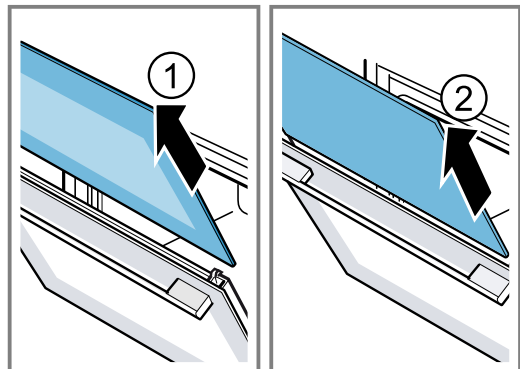
1. Volver a abrir la puerta del aparato por completo.
2. Abrir la palanca de retención de las bisagras izquierda y derecha ①.
- ✓ Las palancas de retención están abiertas. Las bisagras están aseguradas y no pueden cerrarse de golpe.
3. Cerrar la puerta del aparato hasta que haga tope ②.



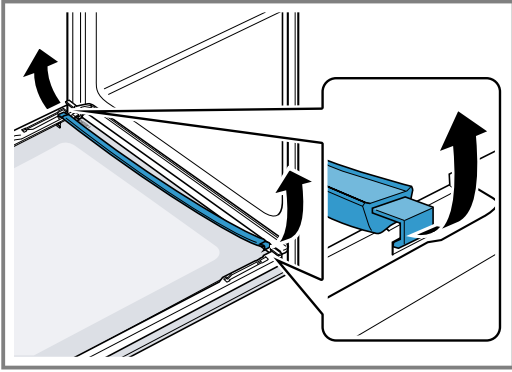
4. Presionar la cubierta de la puerta a izquierda y derecha desde fuera ① hasta que se desencaje.
5. Retirar la cubierta de la puerta ②.



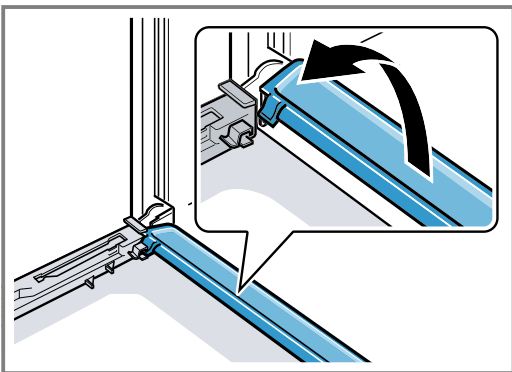
6. Extraer el cristal interior ① y depositarlo con cuidado sobre una superficie plana.
7. Extraer el cristal intermedio ② y depositarlo con cuidado sobre una superficie plana.



8. Abrir la puerta del aparato y retirar la junta de la puerta.



9. En caso necesario, se puede extraer el borde de condensación para limpiarlo.
- Abrir la puerta del aparato.
 - Levantar el borde de condensación y extraerlo.



10. **⚠ ADVERTENCIA – Riesgo de lesiones!**

Si el cristal de la puerta del aparato está dañado, puede fracturarse.

- ▶ No utilizar productos de limpieza abrasivos ni rascadores metálicos afilados para limpiar el cristal de la puerta del horno, ya que pueden rayar la superficie.

Limpiar los cristales de la puerta desmontados por ambos lados con limpiacristales y un paño suave.

11. Limpiar el borde de condensación usando un trapo con agua caliente con un poco de jabón.
12. Limpiar la puerta del aparato.
→ "Productos de limpieza adecuados", Página 20
13. Secar los cristales de la puerta y volver a montarlos.
→ "Montar los cristales de la puerta", Página 25

19.4 Montar los cristales de la puerta

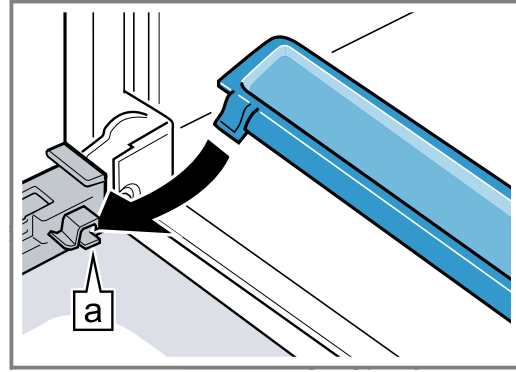
⚠ ADVERTENCIA – ¡Riesgo de lesiones!

Las bisagras de la puerta del aparato se mueven al abrir y cerrar la puerta y podrían provocar daños.

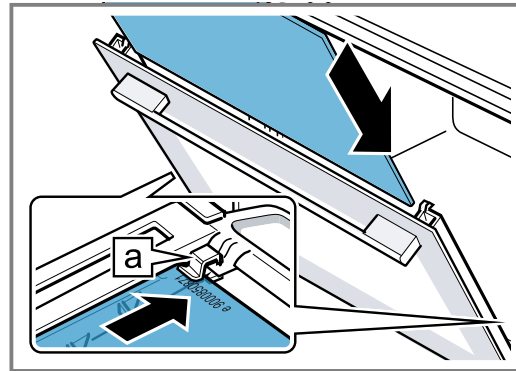
- ▶ No tocar la zona de las bisagras.
- Las piezas interiores de la puerta pueden tener bordes afilados.
- ▶ Llevar guantes de protección.

1. Volver a abrir la puerta del aparato por completo.

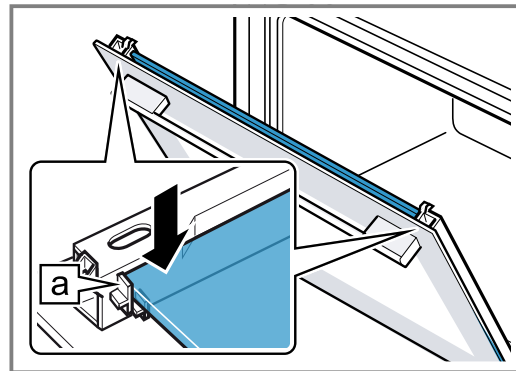
2. Colocar el borde de condensación en posición vertical en la sujeción [a] y girarlo hacia abajo.



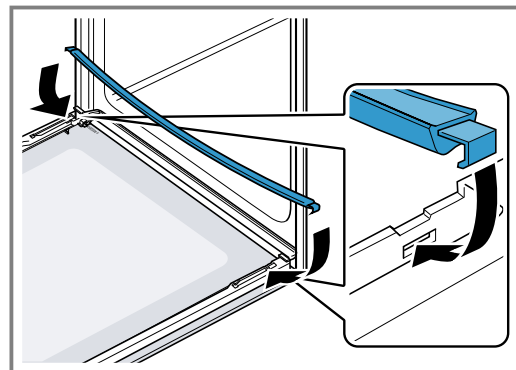
3. Desplazar el cristal intermedio en la sujeción izquierda y derecha [a].



4. Presionar el cristal intermedio por arriba hasta que quede en la sujeción izquierda y derecha [a].

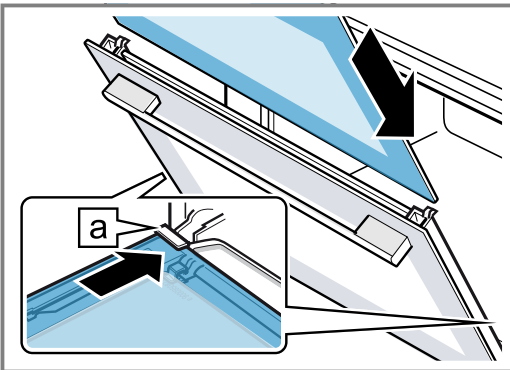


5. Abrir la puerta del aparato y enganchar la junta de la puerta.

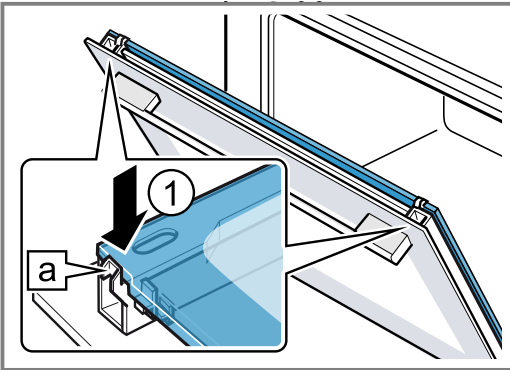


6. **Nota:** Al introducir los cristales de la puerta, asegurarse de que la parte brillante del cristal esté en el exterior y de que las muescas, a derecha e izquierda, queden arriba.

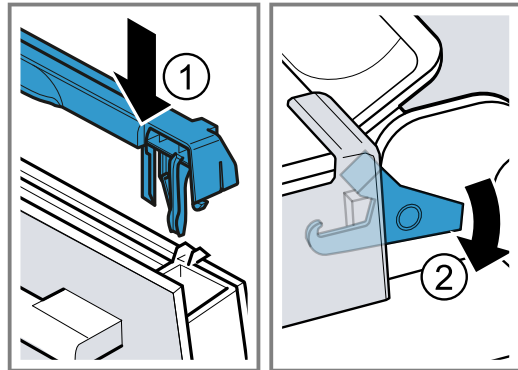
Desplazar el cristal interior en la sujeción izquierda y derecha [a].



7. Presionar el cristal interior por arriba hasta que quede en las sujeciones izquierda y derecha [a].



8. Colocar la cubierta de la puerta ① y presionar hasta que se oiga que ha encajado.
 9. Volver a abrir la puerta del aparato por completo.
 10. Cerrar la palanca de retención de las bisagras izquierda y derecha ②.



- ✓ Las palancas de retención están cerradas. La puerta del aparato está asegurada y no puede desengancharse.

11. Cerrar la puerta del aparato.

Nota: Utilizar el compartimento de cocción si los cristales de la puerta se han montado correctamente.

20 Rejillas

Para limpiar a fondo las rejillas y el compartimento de cocción o para sustituir las rejillas, estas pueden desengancharse.

20.1 Desenganchar las rejillas

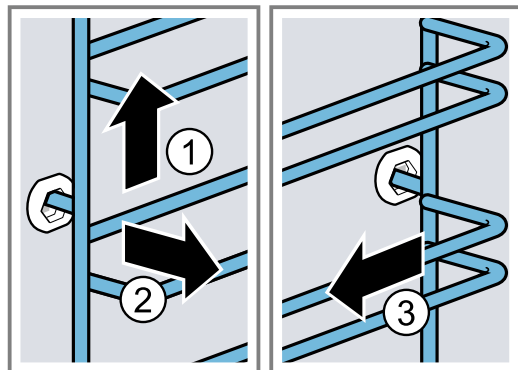
⚠ ADVERTENCIA – ¡Riesgo de quemaduras!

Las rejillas alcanzan temperaturas muy elevadas

- ▶ No tocar nunca las rejillas calientes.
- ▶ Dejar siempre que el aparato se enfríe.
- ▶ Mantener fuera del alcance de los niños.

1. Levantar ligeramente la rejilla por la parte delantera ① y desengancharla ②.

2. Tirar de la rejilla hacia delante ③ y extraerla.



3. Limpiar la rejilla.
 → "Productos de limpieza", Página 20

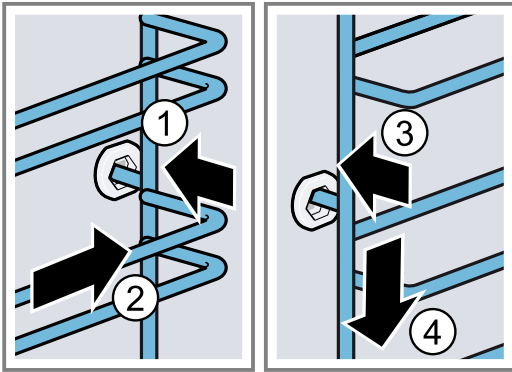
20.2 Enganchar las rejillas

Notas

- Las rejillas se ajustan solo a izquierda o a derecha.
- Observar que las barras curvadas de ambas rejillas se encuentran delante.

1. Insertar la rejilla por el centro en la horquilla de deslizamiento trasera ① hasta que toque con la pared del compartimento de cocción y presionar hacia atrás ②.

2. Insertar la rejilla en la horquilla de deslizamiento de la lanterna ③ hasta que toque con la pared del compartimento de cocción y presionar hacia abajo ④.



21 Solucionar pequeñas averías

El usuario puede solucionar por sí mismo las pequeñas averías de este aparato. Se recomienda utilizar la información relativa a la subsanación de averías antes de ponerse en contacto con el Servicio de Asistencia Técnica. De este modo se evitan costes innecesarios.

⚠ **ADVERTENCIA – ¡Riesgo de lesiones!**

Las reparaciones inadecuadas son peligrosas.

- ▶ Solo el personal especializado puede realizar reparaciones e intervenciones en el aparato.
- ▶ Si el aparato está defectuoso, ponerse en contacto con el servicio de asistencia técnica.
→ "Servicio de Asistencia Técnica", Página 29



⚠ **ADVERTENCIA – ¡Riesgo de descarga eléctrica!**

Las reparaciones inadecuadas son peligrosas.

- ▶ Solo el personal especializado puede realizar reparaciones e intervenciones en el aparato.
- ▶ Utilizar únicamente piezas de repuesto originales para la reparación del aparato.
- ▶ Si el cable de conexión de red de este aparato resulta dañado, debe ser sustituido por personal especializado.

21.1 Averías de funcionamiento

Fallo	Causa y resolución de problemas
El aparato no funciona.	<p>El fusible de la caja de fusibles ha saltado.</p> <ul style="list-style-type: none"> ▶ Comprobar el fusible de la caja de fusibles.
	<p>El suministro de corriente eléctrica se ha interrumpido.</p> <ul style="list-style-type: none"> ▶ Comprobar que la iluminación del compartimento u otros aparatos funciona en la habitación.
	<p>Fallo electrónico</p> <ol style="list-style-type: none"> 1. Desenchufar el aparato de la red eléctrica desconectando durante al menos 30 segundos el interruptor automático de la caja de fusibles. 2. Restablecer los ajustes básicos a los ajustes de fábrica. → "Ajustes básicos", Página 16
En el panel indicador se muestra «Idioma: español».	<p>El suministro de corriente eléctrica se ha interrumpido.</p> <ul style="list-style-type: none"> ▶ Aplicar los ajustes de la primera puesta en marcha.
El funcionamiento no se inicia o interrumpe.	<p>Hay diferentes causas posibles.</p> <ul style="list-style-type: none"> ▶ Comprobar las indicaciones que aparecen en el panel indicador. → "Mostrar información", Página 12
	<p>Avería</p> <ul style="list-style-type: none"> ▶ Llame al Servicio de Asistencia Técnica. → "Servicio de Asistencia Técnica", Página 29

Fallo	Causa y resolución de problemas
El aparato no calienta.	<p>El modo Demo está activado.</p> <ol style="list-style-type: none"> 1. Desconectar brevemente el aparato de la red eléctrica; para ello, desconectar el fusible de la caja de fusibles y volver a conectarlo. 2. Antes de que transcurran cinco minutos, desactivar el modo Demo en los ajustes básicos. → <i>"Modificar los ajustes básicos", Página 17</i> <p>El suministro de corriente eléctrica se ha interrumpido.</p> <ul style="list-style-type: none"> ▶ Después de un corte de suministro eléctrico, abrir y cerrar un vez la puerta del aparato. ✓ El aparato realiza una autocomprobación y queda listo para usar.
Cuando el aparato está apagado, la hora no se muestra en el panel indicador.	<p>Se ha modificado el ajuste básico.</p> <ul style="list-style-type: none"> ▶ Modificar el ajuste básico del indicador de la hora. → <i>"Ajustes básicos", Página 16</i>
Home Connect no funciona correctamente.	<p>Hay diferentes causas posibles.</p> <ul style="list-style-type: none"> ▶ Ir a www.home-connect.com.
La iluminación interior no funciona.	<p>Se ha modificado el ajuste básico.</p> <ul style="list-style-type: none"> ▶ Modificar el ajuste básico de la iluminación. → <i>"Ajustes básicos", Página 16</i> <p>Lámpara halógena está defectuosa.</p> <ul style="list-style-type: none"> ▶ Cambiar la bombilla del horno. → <i>"Cambiar la bombilla del horno", Página 28</i>
Duración máxima de funcionamiento alcanzada.	<p>Para evitar que el aparato siga funcionando de manera no intencionada, el aparato dejará de calentar automáticamente después de varias horas si los ajustes no se modifican. En el panel indicador se muestra un aviso.</p> <p>El momento en el que se alcanza la duración máxima de funcionamiento depende de los respectivos ajustes de un modo de funcionamiento.</p> <ol style="list-style-type: none"> 1. Para continuar con el funcionamiento, es preciso apagar primero el aparato con  y volver a encenderlo. Volver a ajustar y reiniciar el funcionamiento. 2. Apagar el aparato con  si no se está usando. <p>Consejo: Para que el aparato no se apague de forma involuntaria, debe ajustarse una duración del tiempo de cocción. → <i>"Funciones de programación del tiempo", Página 13</i></p>
Aparece en el panel indicador un código de error compuesto de letras y cifras, p. ej., E0111.	<p>El sistema electrónico ha detectado un fallo.</p> <ol style="list-style-type: none"> 1. Desconectar y volver a conectar el aparato. ✓ Si la avería solo se presentó una vez, desaparece el mensaje. 2. Si la indicación vuelve a aparecer, avisar al Servicio de Asistencia Técnica. Al llamar, proporcione el mensaje de avería exacto. → <i>"Servicio de Asistencia Técnica", Página 29</i>
El resultado de la cocción no es satisfactorio.	<p>Los ajustes no eran adecuados.</p> <p>Los valores de ajuste, como la temperatura o la duración, dependen de la receta, de la cantidad de alimentos y del producto.</p> <ul style="list-style-type: none"> ▶ Ajustar valores más altos o más bajos la próxima vez. <p>Consejo: Hay numerosas indicaciones para la preparación y para los valores de ajuste adecuados disponibles en la aplicación Home Connect y en nuestra página web siemens-home.bsh-group.com.</p>

21.2 Cambiar la bombilla del horno

Si la iluminación del compartimento de cocción está deteriorada, hay que cambiar la bombilla del horno.

Nota: Pueden adquirirse lámparas halógenas de 230 V y 40 W resistentes al calor a través del Servicio de Asistencia Técnica o en comercios especializados. Utilizar solo estas lámparas. Tocar la lámpara halógena nueva solo con un paño seco y limpio. De este modo se prolonga su vida útil.

ADVERTENCIA – ¡Riesgo de quemaduras!

El aparato y las piezas con las que el usuario entra en contacto se calentarán durante el uso.

- ▶ Proceder con precaución para evitar entrar en contacto con las resistencias.
- ▶ Los niños pequeños (menores de 8 años) deben mantenerse alejados.

⚠ ADVERTENCIA – ¡Riesgo de descarga eléctrica!
Al sustituir la bombilla, los contactos del portalámparas tienen tensión eléctrica.

- ▶ Antes de cambiar la lámpara, asegurarse de que el aparato esté apagado para evitar posibles descargas eléctricas.
- ▶ Además, desenchufar el aparato de la red o desconectar el fusible de la caja de fusibles.

⚠ ADVERTENCIA – ¡Riesgo de lesiones!

El cristal protector podría estar roto por influencias externas o romperse al montarlo o desmontarlo a una presión demasiado elevada.

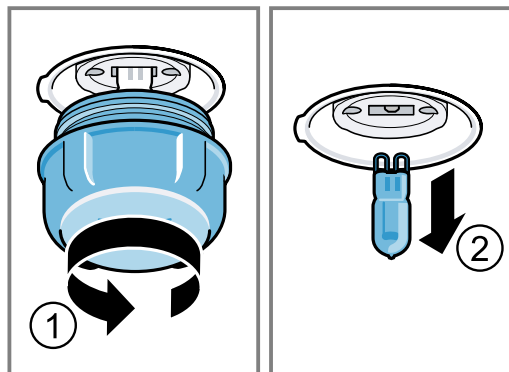
- ▶ Proceder con cuidado al realizar montar o desmontar el cristal protector.
- ▶ Utilizar guantes o un paño de cocina.

Requisitos

- El aparato está desconectado de la red eléctrica.
- El compartimento de cocción se ha enfriado.
- Hay disponible una nueva lámpara halógena de reemplazo.

1. Para evitar daños, poner un paño de cocina en el compartimento de cocción.
2. Desenroscar el cristal protector girándolo hacia la izquierda ①.

3. Extraer la lámpara halógena sin girar ②.



4. Colocar y presionar firmemente en el enchufe la lámpara halógena. Atención a la posición de los pines.
5. En función del tipo de aparato, el cristal protector estará equipado con un anillo junta. Colocar el anillo junta.
6. Atornillar el cristal protector.
7. Sacar el paño de cocina del compartimento de cocción.
8. Conectar el aparato a la red eléctrica.

22 Eliminación

22.1 Eliminación del aparato usado

Gracias a la eliminación respetuosa con el medio ambiente pueden reutilizarse materiales valiosos.

1. Desenchufar el cable de conexión de red de la toma de corriente.
2. Cortar el cable de conexión de red.
3. Desechar el aparato de forma respetuosa con el medio ambiente.
Puede obtener información sobre las vías y posibilidades actuales de desecho de materiales de su distribuidor o ayuntamiento local.



Este aparato está marcado con el símbolo de cumplimiento con la Directiva Europea 2012/19/UE relativa a los aparatos eléctricos y electrónicos usados (Residuos de aparatos eléctricos y electrónicos RAEE). La directiva proporciona el marco general válido en todo el ámbito de la Unión Europea para la retirada y la reutilización de los residuos de los aparatos eléctricos y electrónicos.

23 Servicio de Asistencia Técnica

Para obtener información detallada sobre el periodo de validez de la garantía y las condiciones de garantía en su país, póngase en contacto con nuestro Servicio de Asistencia Técnica o con su distribuidor, o bien consulte nuestra página web.

Cuando se ponga en contacto con el Servicio de Asistencia Técnica, no olvide indicar el número de producto (E-Nr.), el número de fabricación (FD) y el número de conteo (Z-Nr.) del aparato.

Los datos de contacto del Servicio de Asistencia Técnica se encuentran en el directorio adjunto o en nuestra página web.

El presente producto contiene fuentes de luz de la clase de eficiencia energética G.

23.1 Número de producto (E-Nr.), número de fabricación (FD) y número de conteo (Z-Nr.)

El número de producto (E-Nr.), el número de fabricación (FD) y el número de conteo (Z-Nr.) se encuentran en la placa de características del aparato.

La placa de características con los correspondientes números se encuentra al abrir la puerta del aparato.



Para volver a encontrar rápidamente los datos del aparato o el número de teléfono del Servicio de Asistencia Técnica, puede anotar dichos datos.

También puede mostrar la información del aparato en los ajustes básicos.

→ "Ajustes básicos", Página 16

24 Informaciones referentes al software libre y de código abierto

El presente producto contiene componentes de software que están licenciados como software libre y de código abierto por los derechos de autor.

Las informaciones de licencia correspondientes se encuentran memorizadas en el aparato. También se puede acceder a las informaciones de licencia correspondientes a través de la aplicación Home Connect: «Perfil -> Avisos legales -> Informaciones de licencia».¹ Se puede descargar las informaciones de licencia en la página web de la marca del producto. (Buscar el modelo de aparato y demás documentos en la página web del producto). También se pueden solicitar las in-

formaciones correspondientes en ossrequest@bshg.com o BSH Hausgeräte GmbH, Carl-Wery-Str. 34, D-81739 München.

El código fuente se pondrá a disposición previo pedido.

Envíe su solicitud a ossrequest@bshg.com o BSH Hausgeräte GmbH, Carl-Wery-Str. 34, D-81739 München.

Asunto: „OSSREQUEST“

Los costes para el trámite de su solicitud le serán facturados. Esta oferta es válida por tres años a partir de la fecha de compra o, como mínimo, por el tiempo en el que ofrecemos asistencia técnica y recambios para el aparato correspondiente.

25 Declaración de conformidad

Por la presente, BSH Hausgeräte GmbH, certifica que el aparato con la funcionalidad Home Connect cumple con los requisitos básicos y el resto de disposiciones vigentes de la Directiva 2014/53/EU.

Hay una declaración de conformidad con RED detallada en siemens-home.bsh-group.com en la página web del producto correspondiente a su aparato dentro de la sección de documentos adicionales.

Banda de 2,4 GHz (2400–2483,5 MHz): 100 mW máx.



	BE	BG	CZ	DK	DE	EE	IE	EL	ES
	FR	HR	IT	CY	LI	LV	LT	LU	HU
	MT	NL	AT	PL	PT	RO	SI	SK	FI
	SE	NO	CH	TR	IS	UK (NI)			

WLAN (Wi-Fi) de 5 GHz: solo para uso en interiores.

AL	BA	MD	ME	MK	RS	UK	UA
----	----	----	----	----	----	----	----

WLAN (Wi-Fi) de 5 GHz: solo para uso en interiores.

26 Así funciona

Aquí se indican los ajustes correspondientes, así como los mejores accesorios y recipientes para diferentes alimentos. Hemos optimizado las recomendaciones adaptándolas al aparato.

Consejo: Hay numerosas indicaciones para la preparación y para los valores de ajuste adecuados disponibles en la aplicación Home Connect y en nuestra página web siemens-home.bsh-group.com.

26.1 Indicaciones generales de preparación

Tener en cuenta esta información a la hora de preparar cualquier comida.

- La temperatura y la duración dependen de la cantidad de comida y de la receta. Por este motivo, se indican los rangos de ajuste. Hay que empezar siempre probando con los valores más bajos.
- Los valores de ajuste son válidos si se introducen los alimentos en el compartimento sin precalentar; a pesar de ello, si se desea precalentar, introducir los accesorios en el compartimento de cocción cuando haya finalizado el precalentamiento.
- Retirar los accesorios no utilizados del compartimento de cocción.

¹ Según el equipamiento del aparato

26.2 Indicaciones de preparación para hornear

- Para hornear pasteles, repostería o pan, los moldes de metal oscuro son los más adecuados.
- Para gratinados, utilizar un recipiente ancho y plano. En recipientes estrechos y altos, los alimentos necesitan más tiempo de cocción y se oscurecen más por la superficie.
- Si se desea preparar gratinados directamente en la bandeja universal, insertarla en el nivel 2.
- Los ajustes para masas de pan son aplicables tanto para masas colocadas tanto sobre la bandeja de horno como en un molde rectangular.

¡ATENCIÓN!

Si hay agua en el compartimento de cocción, puede generarse vapor de agua. El cambio de temperatura puede provocar daños.

- ▶ Nunca verter agua en el compartimento de cocción caliente.
- ▶ No colocar nunca recipientes con agua en la base del interior del horno.

Alturas de inserción

Hornear en un solo nivel	Altura
Repostería alta / molde sobre la parrilla	2
Repostería baja / bandeja de horno	3

Hornear en varios niveles	Altura
2 niveles	
■ Bandeja universal	3
■ Bandeja de horno	1
2 niveles	
■ 2 parrillas con moldes encima	3
	1
3 niveles	
■ Bandeja de horno	5
■ Bandeja universal	3
■ Bandeja de horno	1

Utilizar el tipo de calentamiento Aire caliente 4D.

Nota: Las piezas de repostería sobre bandejas de horno o moldes que se hayan introducido en el horno a la vez no tienen por qué estar listas en el mismo momento.

26.3 Indicaciones de preparación para asar, estofar y asar al grill

- Los ajustes recomendados se aplican a alimentos para asar a temperatura de frigorífico, así como para aves sin relleno y listas para asar.
- Colocar las aves en el recipiente con la pechuga o la piel hacia abajo.
- Dar la vuelta a los alimentos para asar o al pescado entero una vez haya transcurrido aproximadamente entre la mitad y dos tercios del tiempo indicado.

Asar sobre la parrilla

Los alimentos que se cocinan a la parrilla quedan especialmente crujientes por todos los lados. Por ejemplo, se pueden asar aves de gran tamaño o varias piezas simultáneamente.

- También se pueden asar piezas con peso y grosor similares. Las piezas se doran de forma homogénea y quedan jugosas.
- Colocar el alimento directamente sobre la parrilla.
- Para recoger los líquidos que gotean, introducir la bandeja universal con la parrilla en el nivel de inserción indicado.
- Dependiendo del tipo y tamaño del alimento, añadir hasta medio litro de agua en la bandeja universal. El jugo obtenido del asado se puede recoger para preparar una salsa. Además, de este modo, se genera menos humo y el compartimento de cocción se ensucia menos.

Asar en recipientes

Si se preparan en recipientes cerrados, el compartimento de cocción se mantiene más limpio.

Observaciones generales para asar en un recipiente

- Utilizar recipientes resistentes al calor y aptos para el horno.
- Colocar el recipiente sobre la parrilla.
- Los recipientes de cristal son los más adecuados.
- Observar las instrucciones del fabricante del recipiente seleccionado.

Asar en recipientes sin tapa

- Utilizar un molde para asar alto.
- Si no se dispone de un recipiente adecuado, se puede utilizar una bandeja universal.

Asar en recipientes con tapa

- Utilizar una tapa adecuada que cierre bien.
- Cuando se cocina carne, deben mantenerse una distancia mínima de 3 cm entre el alimento y la tapa. La carne puede abrirse durante la cocción.

⚠ ADVERTENCIA – ¡Riesgo de quemaduras por líquidos calientes!

Al abrir la tapa después de la cocción, puede salir vapor muy caliente. Según la temperatura, puede ocurrir que no se vea el vapor.

- ▶ Abrir la tapa de tal modo que el vapor caliente salga lejos del cuerpo.
- ▶ No dejar que los niños se acerquen.

Asar al grill

Asar al grill los alimentos que deban quedar crujientes.

¡ATENCIÓN!

Los alimentos ácidos pueden dañar la rejilla.

- ▶ No colocar en la rejilla alimentos ácidos, como frutas o alimentos al grill marinados en sustancias ácidas.

Advertencia para alérgicos al níquel

En raras ocasiones, pequeñas trazas de níquel podrían infiltrarse en los alimentos.

El turbogrill resulta idóneo para preparar aves o pescados enteros, además de carnes, por ejemplo, carne con la corteza crujiente.

- Asar al grill alimentos con peso y grosor similares. Las piezas se doran de forma homogénea y quedan jugosas.
- Colocar los alimentos directamente sobre la parrilla.
- Para recoger los líquidos que gotean, introducir la bandeja universal como mínimo en un nivel por debajo de la parrilla.

Notas

- La resistencia del grill se va conectando y desconectando automáticamente. Esto es normal. La frecuencia depende del nivel de grill ajustado.
- Al asar al grill, puede producirse humo.

26.4 Indicaciones de preparación para platos precocinados

- El resultado de cocción depende en gran medida de los alimentos. Es posible que los productos ya vengan tostados o con irregularidades.
- No utilizar productos ultracongelados cubiertos de hielo. Retirar el hielo de los alimentos.
- Retirar el embalaje de los platos precocinados.
- Si se calientan o cocinan platos precocinados en un recipiente, este debe ser resistente al calor.
- Distribuir uniformemente sobre el accesorio los alimentos que vengan por piezas, como panecillos o productos de patata. Dejar algo de espacio entre cada pieza.
- Tener en cuenta las indicaciones del fabricante que figuran en el embalaje.

26.5 Selección de alimentos

Ajustes recomendados para numerosos alimentos ordenados por categoría.

Ajustes recomendados para distintos alimentos

Alimento	Accesorio / recipiente	Altura	Tipo de calentamiento → <i>Página 8</i>	Temperatura en °C / nivel del grill	Duración en minutos
Pastel de masa de bizcocho, fino	Molde en forma de corona o bien Molde rectangular	2	☐	150-170	60-80
Pastel de masa de bizcocho, 2 niveles	Molde en forma de corona o bien Molde rectangular	3+1	⊗	140-150	70-85
Tarta de fruta o de requesón con base de masa quebrada	Molde desarmable Ø 26 cm	2	☐	170-190	55-80
Tarta de bizcocho, 6 huevos	Molde desarmable Ø 28 cm	2	☐	150-160 ¹	30-40
Tarta de masa quebrada con cobertura jugosa	Bandeja universal	3	☐	160-180	55-95
Pastel de levadura con cobertura jugosa	Bandeja universal	3	☐	180-190	30-55
Brazo de gitano	Bandeja pastelera	3	⊗	180-190 ¹	10-15
Magdalenas	Bandeja-molde de magdalenas	2	☐	170-190	20-40
Pastas pequeñas de levadura	Bandeja pastelera	3	⊗	150-170	20-30
Galletas	Bandeja pastelera	3	☐	140-160	15-25
Galletas, 2 niveles	Bandeja universal + Bandeja pastelera	3+1	⊗	140-160	15-30

¹ Precalentar el aparato.

² Dar la vuelta al alimento después de entre la mitad y dos tercios del tiempo total.

³ Para comenzar, añadir líquido al recipiente: la carne para asar deberá estar cubierta de agua al menos en 2/3

⁴ Dar la vuelta al alimento después de 2/3 del tiempo total.

⁵ Cubrir el fondo del recipiente con agua.

⁶ No dar la vuelta a los alimentos.

⁷ Introducir la bandeja universal debajo de la parrilla.

Alimento	Accesorio / recipiente	Altura	Tipo de calentamiento → <i>Página 8</i>	Temperatura en °C / nivel del grill	Duración en minutos
Galletas, 3 niveles	2x Bandeja pastelera + Bandeja universal	5+3+1		140-160	15-30
Pan, 750 g	Bandeja universal o bien Molde rectangular	2		200-220	20-40
Pan, 1500 g	Bandeja universal o bien Molde rectangular	2		200-220	40-60
Torta de pan	Bandeja universal	3		240-250	20-25
Panecillos frescos	Bandeja pastelera	3		180-190	20-30
Pizza, fresca, en bandeja de horno	Bandeja pastelera	3		190-210	20-30
Pizza, fresca, en bandeja de horno, 2 niveles	Bandeja universal + Bandeja pastelera	3+1		180-190	30-40
Pizza, fresca, base fina, en molde para pizza	Bandeja para pizza	2		250-270 ¹	8-13
Quiche	Molde de quiche oscuro con recubrimiento	2		190-210	25-35
Tarta flambeada	Bandeja universal	3		260-270 ¹	10-15
Gratinado salado, con ingredientes cocidos	Molde para gratinar	2		200-220	30-60
Gratinado de patatas con ingredientes crudos, 4 cm de alto	Molde para gratinar	2		150-170	60-80
Pollo, 1,3 kg, sin relleno	Recipiente sin tapa	2		200-220	60-70
Piezas de pollo, 250 g cada una	Recipiente sin tapa	3		220-230	30-35
Ganso, sin relleno, 3 kg	Recipiente sin tapa	2		1. 140 2. 160	1. 130-140 2. 50-60
Asado de cerdo sin corteza, p. ej., cuello, 1,5 kg	Recipiente sin tapa	2		160-170	150-160
Filete de ternera, al punto, 1 kg	Parrilla + Bandeja universal	3		210-220	40-50 ²
Estofado de ternera, 1,5 kg ³	Recipiente con tapa	2		200-220	130-150
Rosbif, al punto, 1,5 kg	Parrilla + Bandeja universal	3		200-220	60-70 ²
Hamburguesa, 3-4 cm de grosor	Parrilla	4		3	25-30 ⁴
Pierna de cordero sin hueso, al punto, 1,5 kg ⁵	Recipiente sin tapa	2		170-190	70-80 ⁶
Pescado, a la parrilla, entero, 300 g; p. ej., trucha ⁷	Parrilla	2		160-180	20-30

¹ Precalentar el aparato.² Dar la vuelta al alimento después de entre la mitad y dos tercios del tiempo total.³ Para comenzar, añadir líquido al recipiente: la carne para asar deberá estar cubierta de agua al menos en 2/3⁴ Dar la vuelta al alimento después de 2/3 del tiempo total.⁵ Cubrir el fondo del recipiente con agua.⁶ No dar la vuelta a los alimentos.⁷ Introducir la bandeja universal debajo de la parrilla.

Yogur

Preparar yogur con el aparato.

Preparar yogur

1. Retirar las rejillas y los accesorios del compartimento de cocción.
2. Calentar 1 litro de leche (3,5 % de grasa) en la placa de cocción a 90 °C y dejar enfriar a 40 °C. En caso de leche UHT, será suficiente con calentarla hasta 40 °C.
3. Añadir a la leche 150 g de yogur a temperatura del frigorífico.

4. Verter la masa en recipientes pequeños, como tazas o tarros.
5. Tapar los recipientes con film, p. ej., con lámina de plástico transparente.
6. Colocar los recipientes en la base del compartimento de cocción.
7. Ajustar el aparato según el ajuste recomendado.
8. Finalmente, dejar que el yogur repose en el frigorífico durante 12 horas como mínimo.

Ajustes recomendados para postres y compota

Alimento	Accesorio / recipiente	Altura	Tipo de calentamiento → <i>Página 8</i>	Temperatura en °C	Duración en minutos
Yogur	Moldes para porciones	Base del compartimento de cocción	<input type="checkbox"/>	40-45	8-9 h

26.6 Tipos de preparación especiales y otras aplicaciones

Ajustes recomendados e información adicional sobre tipos de preparación especiales y otras aplicaciones, como cocción a baja temperatura.

Cocción a baja temperatura

Cocinar a baja temperatura piezas de carne tierna; por ejemplo, de ternera, ternera lechal, cerdo, cordero o aves.

Cocinar a baja temperatura aves o carne

Nota: El funcionamiento diferido con hora de finalización no es posible con el tipo de calentamiento de cocción lenta.

Requisito: El compartimento de cocción está frío.

1. Utilizar carne fresca en perfectas condiciones de higiene y sin huesos.
2. Colocar el recipiente sobre la parrilla en el nivel 2 del compartimento de cocción.
3. Precalentar el compartimento de cocción y el recipiente durante aprox. 15 minutos.
4. Marcar la carne en la placa de cocción por todos los lados a fuego muy fuerte.
5. Pasar inmediatamente la carne al recipiente precalentado en el compartimento de cocción.

Mantener cerrada la puerta del compartimento de cocción durante la cocción a baja temperatura para conservar una temperatura homogénea.

Consejos prácticos para cocinar a baja temperatura

En este apartado figuran consejos para obtener un buen resultado con la cocción a baja temperatura.

Objetivo	Consejo
Si se desea cocinar a baja temperatura una pechuga de pato.	<ul style="list-style-type: none"> ■ Introducir la pechuga de pato fría en una sartén. ■ Marcar en primer lugar el lado de la piel. ■ Cocinar la pechuga de pato a baja temperatura. ■ Tras la cocción a baja temperatura, asar al grill la pechuga de pato entre 3 y 5 minutos hasta que quede crujiente.
Si se desea servir la carne cocinada a baja temperatura lo más caliente posible.	<ul style="list-style-type: none"> ■ Calentar la fuente en la que se va a servir. ■ Servir muy caliente la salsa correspondiente.

Ajustes recomendados para cocinar a baja temperatura

Alimento	Accesorio / recipiente	Altura	Duración del sofrito en min.	Tipo de calentamiento → <i>Página 8</i>	Temperatura en °C	Duración en minutos
Pechuga de pato, al punto, 300 g/pieza	Recipiente sin tapa	2	6-8	<input type="checkbox"/>	95 ¹	60-70
Filete de cerdo, entero	Recipiente sin tapa	2	4-6	<input type="checkbox"/>	85 ¹	75-100
Filete de ternera, 1 kg	Recipiente sin tapa	2	6-8	<input type="checkbox"/>	85 ¹	90-150

¹ Precalentar el aparato.

Alimento	Accesorio / recipiente	Altura	Duración del sofrito en min.	Tipo de calentamiento → <i>Página 8</i>	Temperatura en °C	Duración en minutos
Medallones de ternera, 4 cm de grosor	Recipiente sin tapa	2	4		80 ¹	50-70
Lomo de cordero, sin hueso, 200 g/pieza	Recipiente sin tapa	2	4		85 ¹	30-70

¹ Precalentar el aparato.

26.7 Comidas normalizadas

La información de este apartado está dirigida a institutos de pruebas, con el fin de facilitar la comprobación del aparato conforme a la norma EN 60350-1.

Horneado

- Los valores de ajuste son válidos para la introducción de los alimentos con el compartimento sin precalentar.
- Tener en cuenta las indicaciones sobre precalentamiento en los ajustes recomendados. Los valores de ajuste son válidos sin calentamiento rápido.
- Para hornear, emplear al comienzo la temperatura más baja de las indicadas.
- Las piezas de repostería sobre bandejas de horno o moldes que se hayan introducido en el horno a la vez no tienen por qué estar listas en el mismo momento.
- Alturas de inserción para hornear en 2 niveles:
 - Bandeja universal: altura 3
 - Bandeja de horno: altura 1
 - Moldes sobre la parrilla: Primera parrilla: altura 3 Segunda parrilla: altura 1
- Alturas de inserción para hornear en 3 niveles:
 - Bandeja de horno: altura 5
 - Bandeja universal: altura 3
 - Bandeja de horno: altura 1
- Base para tarta
 - Si se hornea en dos niveles, colocar los moldes desmontables sobre las parrillas en posición central, uno encima de otro.
 - Como alternativa a una parrilla, también se puede utilizar la bandeja Air Fry que ofrecemos.

Ajustes recomendados para hornear

Alimento	Accesorio / recipiente	Altura	Tipo de calentamiento → <i>Página 8</i>	Temperatura en °C	Duración en minutos
Pastas de té	Bandeja pastelera	3		140-150 ¹	25-35
Pastas de té	Bandeja pastelera	3		140-150 ¹	20-30
Pastas de té, 2 niveles	Bandeja universal + Bandeja pastelera	3+1		140-150 ¹	25-35
Pastas de té, 3 niveles	2x Bandeja pastelera + Bandeja universal	5+3+1		130-140 ¹	35-55
Pastelitos	Bandeja pastelera	3		150 ¹	25-35
Pastelitos	Bandeja pastelera	3		150 ¹	20-30
Pastelitos, 2 niveles	Bandeja universal + Bandeja pastelera	3+1		140 ¹	25-35
Pastelitos, 3 niveles	2x Bandeja pastelera + Bandeja universal	5+3+1		140 ¹	25-35
Base para tarta	Molde desarmable Ø 26 cm	2		160-170 ²	25-35

¹ Precalentar el aparato 5 minutos. No utilizar la función de calentamiento rápido.

² Precalentar el aparato. No utilizar la función de calentamiento rápido.

Alimento	Accesorio / recipiente	Altura	Tipo de calentamiento → <i>Página 8</i>	Temperatura en °C	Duración en minutos
Base para tarta	Molde desarmable Ø 26 cm	2		160-170	30-35
Base para tarta, 2 niveles	2x Molde desarmable Ø 26 cm	3+1		150-160 ²	35-50

¹ Precalentar el aparato 5 minutos. No utilizar la función de calentamiento rápido.

² Precalentar el aparato. No utilizar la función de calentamiento rápido.

Asar al grill

Ajustes recomendados para asar al grill

Alimento	Accesorio / recipiente	Altura	Tipo de calentamiento → <i>Página 8</i>	Temperatura en °C / nivel del grill	Duración en minutos
Dorar tostadas	Parrilla	5		3 ¹	5-6

¹ No precalentar el aparato.

27 Instrucciones de montaje

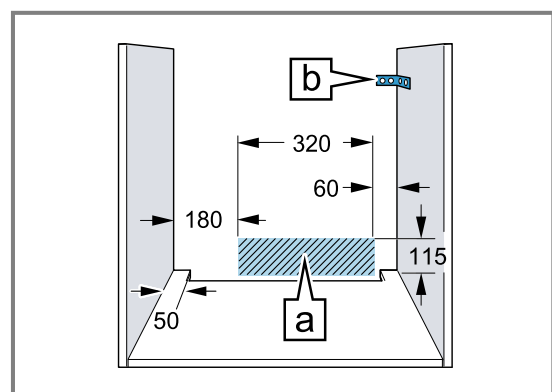


27.1 Indicaciones de montaje generales

Tener en cuenta las presentes indicaciones antes de comenzar con la instalación del aparato.

- Solo una instalación profesional de conformidad con estas instrucciones de montaje puede garantizar un uso seguro. En caso de daños debido a un montaje erróneo, la responsabilidad será del instalador.
- No utilizar el tirador de la puerta para el transporte o el montaje.
- Comprobar el aparato tras sacarlo del embalaje. El aparato no debe conectarse en caso de haber sufrido daños durante el transporte.
- Antes de poner en marcha el aparato, retirar el material de embalaje y las láminas adherentes de la puerta y del interior del aparato.
- Tener en cuenta las hojas de instrucciones para la instalación de los accesorios.

- Los muebles donde se aloje el aparato deben poder resistir una temperatura de hasta 95 °C, y los frontales de los muebles adyacentes, hasta 70 °C.
- No instalar el aparato detrás de una puerta decorativa o de mueble. Existe riesgo de sobrecalentamiento.
- Llevar a cabo los trabajos de recorte en el mueble antes de colocar el aparato. Retirar las virutas. Podrían afectar al funcionamiento de los componentes eléctricos.
- La toma de corriente del aparato debe quedar dentro de la zona de la superficie sombreada o fuera del espacio de montaje. Los muebles que no estén fijados deben fijarse a la pared con una escuadra estándar .



- Llevar guantes protectores para evitar cortes. Las piezas accesibles durante el montaje pueden tener los bordes afilados.
- Las medidas de las figuras se indican en mm.

⚠ ADVERTENCIA – ¡Riesgo de incendio!

Es peligroso utilizar cables de conexión de red prolongados y adaptadores no autorizados.

- ▶ No utilizar tomas de corriente múltiples.
- ▶ Utilizar únicamente cables alargadores certificados con un corte transversal mínimo de 1,5 mm² y que cumplan los requisitos nacionales de seguridad que correspondan.
- ▶ Si el cable de conexión de red es demasiado corto, ponerse en contacto con el servicio de asistencia técnica.
- ▶ Utilizar solo adaptadores autorizados por el fabricante.

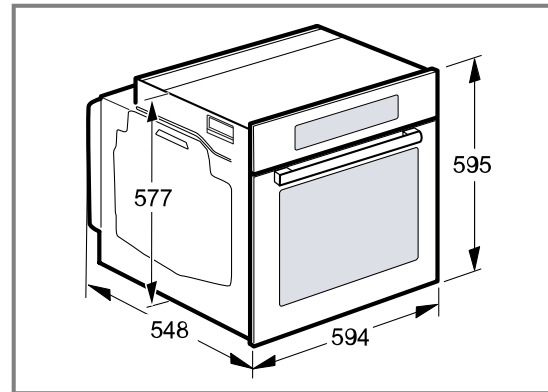
¡ATENCIÓN!

El tirador de la puerta puede romperse si se utiliza para transportar el aparato. El tirador de la puerta no aguanta el peso del aparato.

- ▶ No transportar ni sujetar el aparato por el tirador de la puerta.

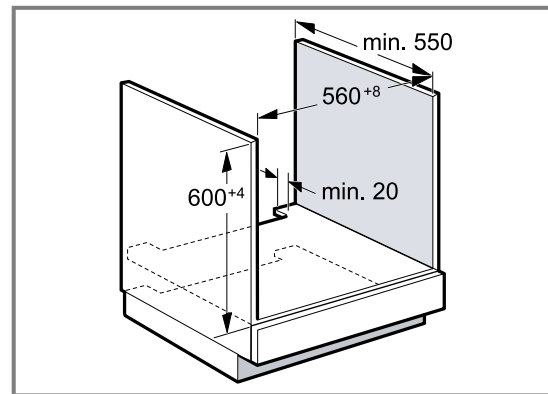
27.2 Medidas del aparato

Aquí se pueden consultar las dimensiones del aparato.



27.3 Montaje debajo de una encimera

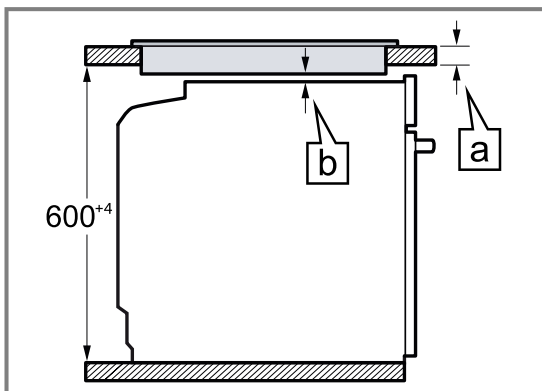
Tener en cuenta las dimensiones y las instrucciones de montaje al instalar el aparato bajo una encimera.



- Para poder ventilar el aparato, el panel intermedio debe disponer de una ranura de ventilación.
- La encimera debe estar fijada sobre el mueble empotrado.
- Tener en cuenta las posibles instrucciones de montaje de la placa de cocción.
- Tener en cuenta las diferentes indicaciones nacionales de montaje de la placa de cocción.

27.4 Montaje debajo de una placa de cocción

Si el aparato se monta debajo de una placa de cocción, deben respetarse las medidas mínimas (en caso necesario, incluida la estructura inferior).



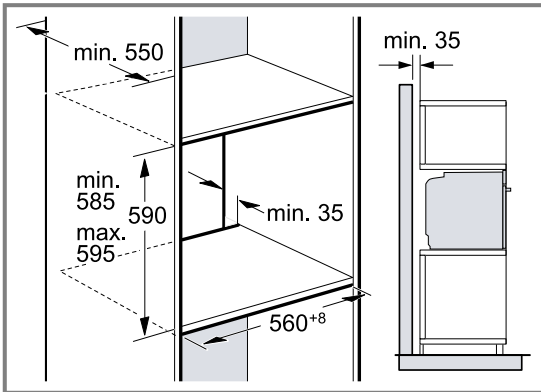
En función de la separación mínima requerida **[a]** se determina el grosor mínimo de la encimera **[a]**.

Tipo de placa	a encastrada en mm	a enrasada en mm	b en mm
Placa de inducción	37	38	5
Placa con superficie de inducción total	47	48	5
Placa de gas	27	38	5 ¹
Placa eléctrica	27	30	2

¹ Tener en cuenta las diferentes indicaciones nacionales de montaje de la placa de cocción.

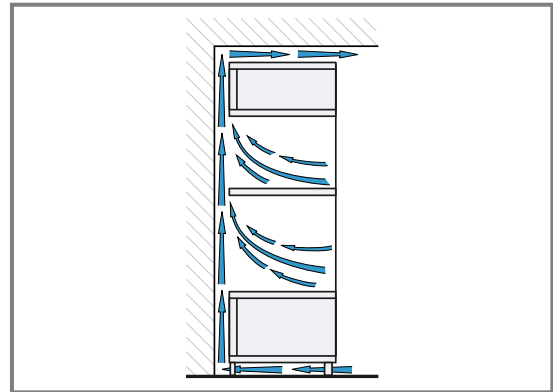
27.5 Montaje en un armario en alto

Tener en cuenta las dimensiones y las indicaciones de montaje al instalar el aparato en un armario en alto.



- Para la ventilación del aparato, el piso separador debe contar con una ranura de ventilación.
- Si el armario en alto cuenta con una placa posterior adicional además de las placas posteriores, debe retirarse la primera.
- No montar el aparato a demasiada altura, a fin de poder retirar los accesorios sin problemas.

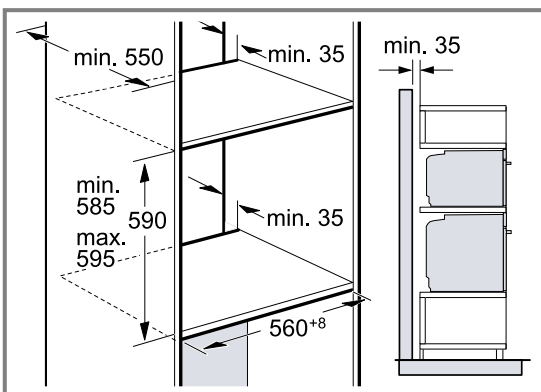
- Es preciso proceder con cuidado para asegurarse de que el intercambio de aire se produzca de conformidad con el esquema.



- No montar los aparatos a demasiada altura, a fin de poder retirar los accesorios sin problemas.

27.6 Instalar dos aparatos uno encima de otro

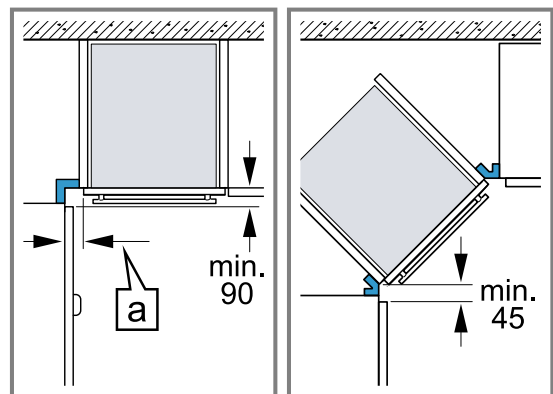
El aparato también se puede montar encima o debajo de otros aparatos. Tener en cuenta las dimensiones y las indicaciones de montaje al instalar un aparato encima de otro.



- Para la ventilación de los aparatos, los paneles intermedios deben contar con una ranura de ventilación.
- Para garantizar una ventilación suficiente de ambos aparatos, se requiere un orificio de ventilación de al menos 200 cm² en el área del zócalo. Para ello, recortar la placa protectora del zócalo o colocar una rejilla de ventilación.

27.7 Montaje en esquina

Tener en cuenta las dimensiones y las indicaciones de montaje para el montaje en esquina.



- Para que sea posible abrir la puerta del aparato, observar las medidas mínimas en el montaje en esquina. La medida [a] depende del grosor del frontal del mueble y del tirador.

27.8 Conexión eléctrica

Para conectar eléctricamente el aparato de forma segura, consultar estas indicaciones.

- El aparato pertenece a la clase de protección I y solo puede utilizarse conectado a una conexión con conductor de toma a tierra.
- La protección por fusible debe configurarse de acuerdo con los datos de potencia indicados en la placa de características y con la normativa local.
- El aparato debe estar sin tensión para poder realizar los trabajos de montaje.

- El aparato solo puede conectarse con el cable de conexión suministrado.
- El cable de conexión debe conectarse en la parte posterior del aparato y debe escucharse un clic al hacerlo. Puede adquirirse un cable de conexión de 3 m de largo a través del Servicio de Asistencia Técnica.
- El cable de conexión solo puede ser sustituido por un cable original. Está disponible a través del Servicio de Atención al Cliente.
- La protección contra contacto accidental debe garantizarse durante el montaje.
- Si la pantalla del aparato permanece oscura, significa que está mal conectada. Desconectar el aparato de la red y comprobar la conexión.

Conectar el aparato a la red eléctrica con conector con contacto de puesta a tierra

Nota: El aparato solo podrá conectarse a una toma de corriente de instalación reglamentaria y provista de toma de tierra.

- ▶ Introducir el enchufe en la toma de corriente provista de toma de tierra.
Cuando el aparato esté montado, el enchufe del cable de conexión a la red debe quedar accesible, o, en caso de que no sea posible, debe haberse instalado un dispositivo de separación en la instalación eléctrica fija según lo dispuesto en las normas de instalación.

Conectar el aparato a la red eléctrica sin conector con contacto de puesta a tierra

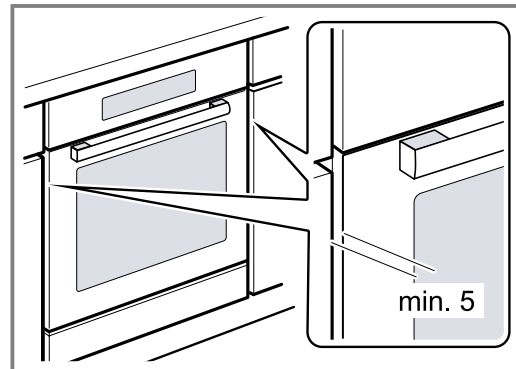
Nota: El aparato solo lo podrá conectar personal profesional cualificado para ello. Los daños provocados por una conexión incorrecta no están cubiertos por la garantía.

Debe haberse instalado un dispositivo de separación en la instalación eléctrica fija según lo dispuesto en las normas de instalación.

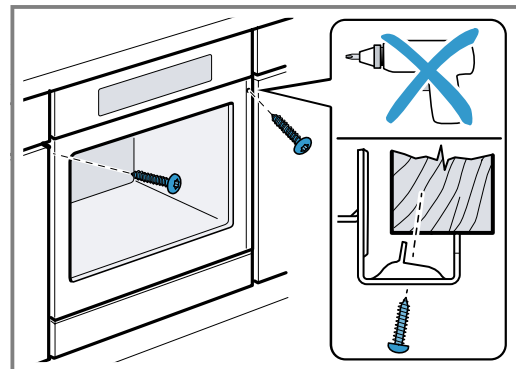
1. Identificar el conductor de fase y el conductor neutro («cero») de la toma de corriente.
El aparato puede resultar dañado si no se conecta de forma adecuada.
2. Conectar el aparato según el esquema de conexión.
Tensión, ver placa de características.
3. Conectar los conductores de la línea de conexión a red de acuerdo con la codificación por colores:
 - verde-amarillo = toma a tierra ⊕
 - azul = conductor neutro («cero»)
 - marrón = fase (conductor externo)

27.9 Montar el aparato

1. Introducir el aparato por completo y centrarlo.



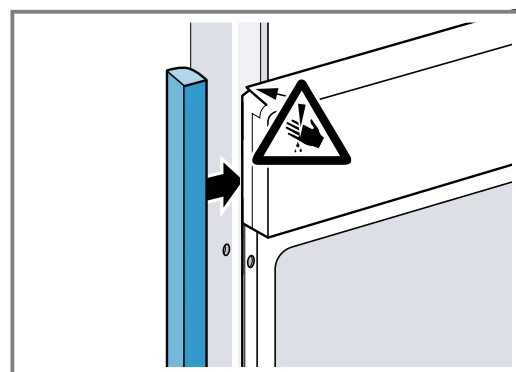
2. Atornillar el aparato.



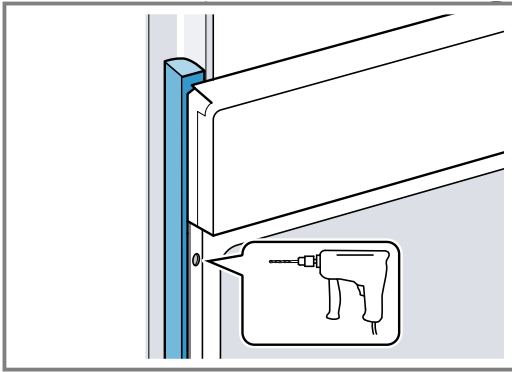
Nota: El espacio entre la encimera y el aparato no debe obstruirse con listones suplementarios. En las paredes laterales del armario desmontable no se pueden montar listones térmicos.

27.10 En cocinas sin tiradores con maneta vertical:

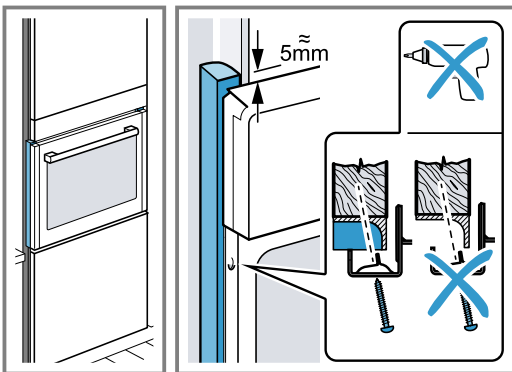
1. Colocar una pieza de relleno adecuada para cubrir posibles bordes afilados y garantizar un montaje seguro.



2. Pretaladrar los perfiles de aluminio para crear una conexión roscada.



3. Fijar el aparato con los tornillos adecuados.



27.11 Desmontar el aparato

1. Desconectar el aparato de la corriente.
2. Aflojar los tornillos de ajuste.
3. Levantar ligeramente el aparato y extraerlo por completo.



Blank lined paper with horizontal ruling lines extending across the page.



A series of horizontal lines for writing, starting from the top right of the pencil icon and extending across the width of the page. The lines are evenly spaced and cover most of the page's vertical space.



A series of horizontal lines for writing, starting with a solid line at the top and followed by many dashed lines. The lines are evenly spaced and extend across the width of the page, providing a template for handwriting practice.

BSH Hausgeräte GmbH
Carl-Wery-Straße 34
81739 München, GERMANY
siemens-home.bsh-group.com

Fabricado por BSH Hausgeräte GmbH bajo la licencia de la marca registrada Siemens AG



9001646748 (030315)
es