

**TEKA**



User Manual

ES FR EL UK ZH  
EN IT PL BG AR  
DE RU RO NO TR  
HU PT LT SV CS

[www.teka.com](http://www.teka.com)

# ESPAÑOL

## INSTALACIÓN

Antes de empezar verificar que toda la herramienta necesaria para la instalación esté disponible.

Cerrar la alimentación del agua antes de realizar cualquiera intervención.  
Es importante leer las instrucciones antes de instalar el producto. Es imprescindible drenar las tuberías antes de instalar y utilizar el grifo, para asegurarla ausencia de virutas o restos de la instalación de las tuberías.

En caso de instalación de grifos empotrados con inversor, es recomendable realizar la comprobación de la instalación hidráulica sin montar el inversor, para evitar que reciba una sollicitación demasiado elevada con consecuencias que comprometerían su funcionamiento correcto.

## DATOS TÉCNICOS

### Grifería convencional:

- Presión de Funcionamiento: 1 – 10 bar (kg/cm<sup>2</sup>)
  - Presión recomendada del agua: 2 – 5 bar (kg/cm<sup>2</sup>)
  - Temperatura recomendada del agua caliente: 45°C – 65°C
  - Temperatura máxima del agua caliente: 90°C
- La presión del agua caliente debe ser similar a la presión del agua fría.

### Grifería de baja presión (Niederdruck):

- Presión de funcionamiento: Max 10 bar (kg/cm<sup>2</sup>)
  - Presión recomendada del agua: 5 bar
- Durante el tiempo de calentamiento del depósito gotea agua por el caño (producido por la expansión del agua). No se tiene que impedir. El goteo del grifo no es un fallo del mezclador, esto es producido por las características del grifo en combinación con el calentador. En el caño no se puede montar otro dispositivo que el que sale de origen (ni aireadores, etc.). En ningún caso se tiene que tapar el caño.

## MANTENIMIENTO

### Limpeza:

- Es nuestro deseo que nuestro usuario final disfrute de largo tiempo de la grifería TEKA. Por lo cual le rogamos siga usted las recomendaciones de limpieza de nuestros productos para preservar la máxima calidad de acabado superficial.
- Se recomienda limpiar el producto con una solución jabonosa de carácter neutro.
  - Las manchas de cal se pueden evitar secando la grifería después de su uso o limpieza periódica.
  - Después de todo proceso de limpieza conviene aclarar con agua abundante para la total eliminación de detergente.
  - Para evitar obstrucciones de cal en el aireador se recomienda que se desmonte de forma periódica y se sumerja en una solución diluida de agua con vinagre.

# ENGLISH

## INSTALLATION

Before you start, please verify that you have all the necessary tools available for the installation.

Close the main straight valve before every kind of intervention.  
It's very important to read the instruction before the installation of the product. Drain the inlet pipes before the installation is mandatory, to avoid the presence of metallic burrs or some other dirt.

In case of installation of concealed faucets with integrated diverter, we recommend to make the test of the hydraulic system of the building without the diverter, to avoid a too big stress that could damage it.

## TECHNICAL DATA

### Conventional faucet:

- Operation pressure: 1 – 10 bar (kg/cm<sup>2</sup>)
  - Recommended operation pressure: 2 – 5 bar (kg/cm<sup>2</sup>)
  - Hot water recommended temperature: 45°C – 65°C
  - Maximum hot water temperature: 90°C
- The pressure of hot water should be similar to the pressure of cold water.

### Low pressure faucet (Niederdruck):

- Operation pressure: Max 10 bar (kg/cm<sup>2</sup>)
  - Recommended operation pressure: 5 bar
- During the heating of the boiler, some drops can fall from the spout, due to the expansion of the water inside the boiler. Don't prevent it. Dropping of the faucet is not a defect of the product but a combination of the characteristics of the faucet and the boiler. On the spout it's not possible to assembly any other aerator or dispositive different from the one that is assembled on the faucet. Never cork the spout.

## MAINTENANCE

### Cleaning:

We wish for the final user to enjoy TEKA products for the longest time. In order to do so, we would like for you to carefully consider the following instructions when cleaning our products so as to preserve their outstanding surface finishing quality.

- Clean the product with a non-aggressive soapy solution.
- Limestone stains can be avoided drying the surface after using or washing it.
- After the complete cleaning process, it is suggested to rinse the product using water. In order to eliminate any detergent.
- To avoid lime obstructions or blockages on the tap's aerator, we recommend disassembling it periodically, and submerging it into a solution of diluted vinegar.

- Puede utilizar trapos, bayetas textiles, esponjas (sintéticas) no abrasivas ya que pueden rayar la superficie.
- No descalcificar con detergentes que tengan contenido de ácido clorhídrico, fórmico o acético ya que pueden dañar (eliminación de brillo) e incluso eliminar la capa de cromo superficial.
- No usar detergentes con base cloro, decolorante o lejía por que pueden provocar la aparición de manchas superficiales.
- Se recomienda no usar detergentes con carácter abrasivo (frega-suelos o lavavajillas), utensilios abrasivos o paños microfibras por que pueden rayar las superficies brillantes.
- El uso de detergentes con base de ácido fosfórico no pueden ser utilizados de forma habitual e ilimitada.
- Nunca rociar detergente (sea cual sea su naturaleza) sobre la grifería sino sobre los textiles, ya que el detergente podría entrar por las hendiduras de la grifería y acabar causando daños mecánicos de funcionamiento.

Los residuos de los productos de aseo también pueden llegar a causar daños superficiales. Por cual también se recomienda aclarar con abundante agua. Con superficies ya dañadas, por acciones de limpieza anteriores, la acción de los detergentes acelerará el proceso de degradación. Utilice detergentes que no degraden el medioambiente por el futuro de nuestro entorno.

### Cambio de cartucho:

Imprescindible cerrar la llave de paso y tapar el desagüe antes de empezar. En el momento de apretar la tuerca que sujeta el cartucho, hay que tener en cuenta que el par de apriete condiciona la estanquidad (valor demasiado bajo del par) y el confort y duración (valor demasiado alto del par) del sistema. Se recomienda apretar la tuerca según la siguiente tabla:

Diámetro del cartucho	PAR mínimo Nm(*)	PAR máximo Nm(*)
Ø 25 mm	8	9
Ø 35 mm	9	10
Ø 40 mm	9	10
Ø 45 mm	14	15
Ø 46 mm	14	15

\* 1Nm equivale a una fuerza de 1kg aplicada con una palanca de 10 cm

- You can use cloths, towels, wipers and non abrasive sponges that will not scratch the surface.
  - Do not use anti lime detergents that contain hydrochloric, formic or acetic acid. They could eliminate the shine and even the superficial chrome surface.
  - Do not use detergents based on chlorine, bleach or bleaching agents. They can cause superficial stains.
  - We recommend not using abrasive detergents (for example floor or dishwasher detergents), abrasive utensils or micro fibered cloths that can scratch the surfaces.
  - The use of detergents with a phosphoric acid base cannot be used routinely.
  - Never spray detergent (whatever its nature may be) on the tap itself but on textiles. Detergent could enter inside the tap causing mechanical damages.
- Residues from personal cleaning products can cause superficial damages as well. Therefore, we recommend rinsing your Teka product using water abundantly. On surfaces already damaged, caused by previous cleaning actions, the use of detergents will accelerate the deterioration process. Try to use detergents that do not harm the environment.

### Cartridge change:

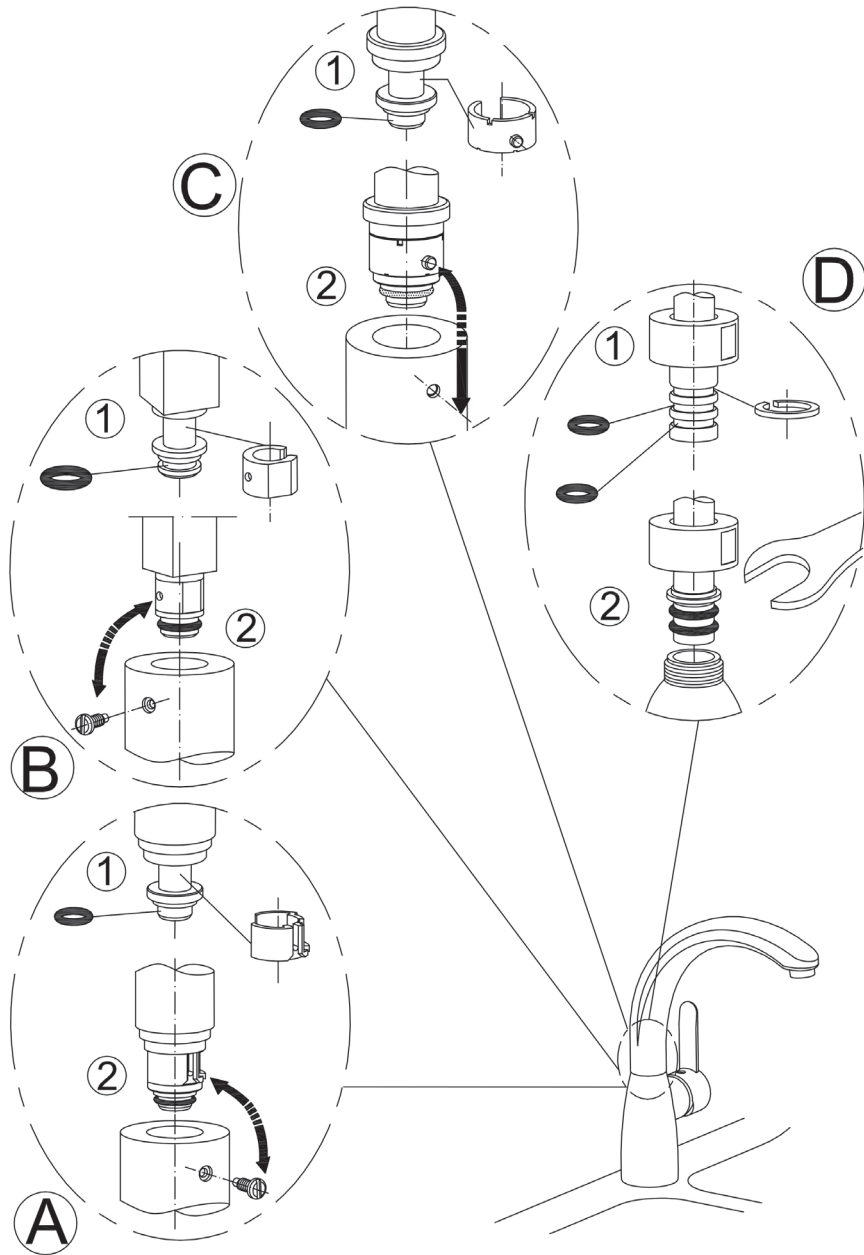
Close the straight valve and stop the pop up waste before start.

When you tighten the nut that fix the cartridge, you have to consider that the torque determine the leakage (if the torque is too weak) and both confort and durability (if the torque is too strong) of the system. We recommend the following tightening values:

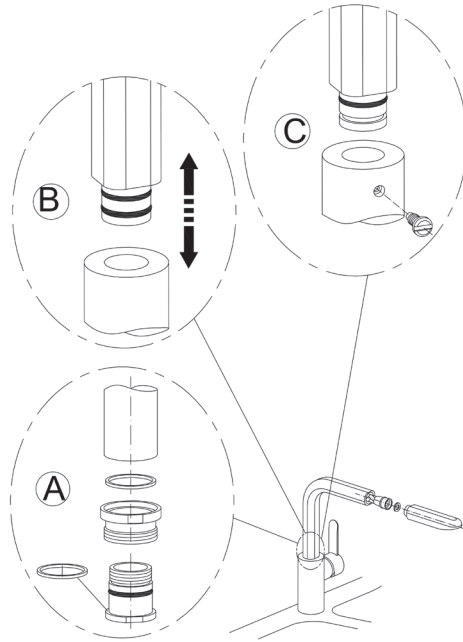
Diameter of the cartridge	Minimum torque Nm(*)	Maximum torque Nm(*)
Ø 25 mm	8	9
Ø 35 mm	9	10
Ø 40 mm	9	10
Ø 45 mm	14	15
Ø 46 mm	14	15

\* 1Nm correspond to a force of 1 kg applied with a lever of 10 cm

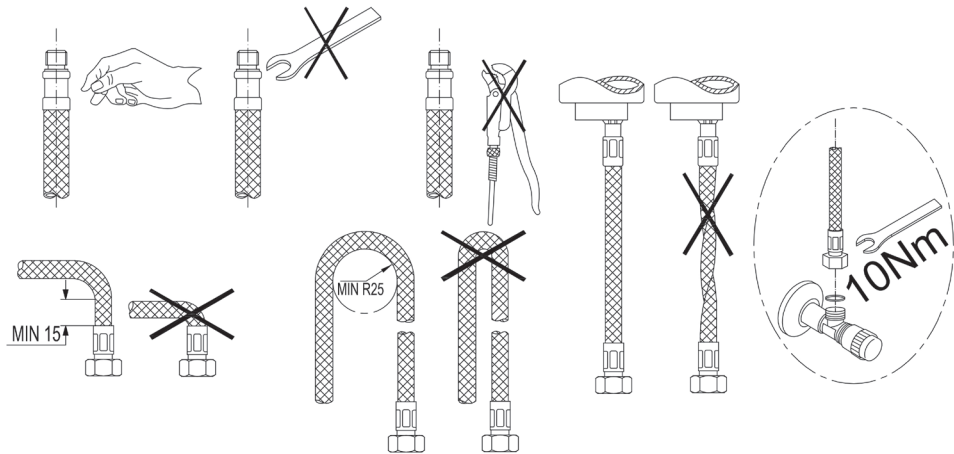
P1



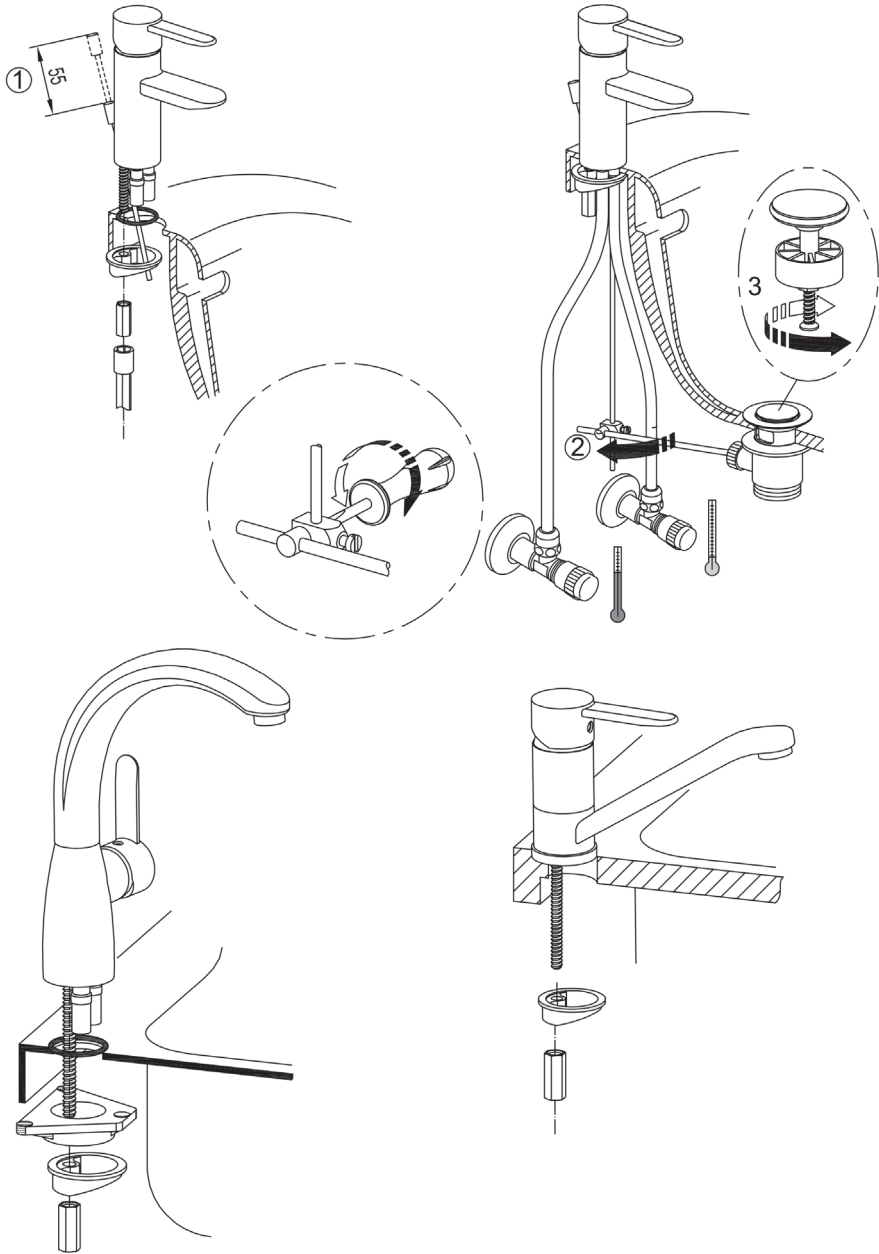
## P2



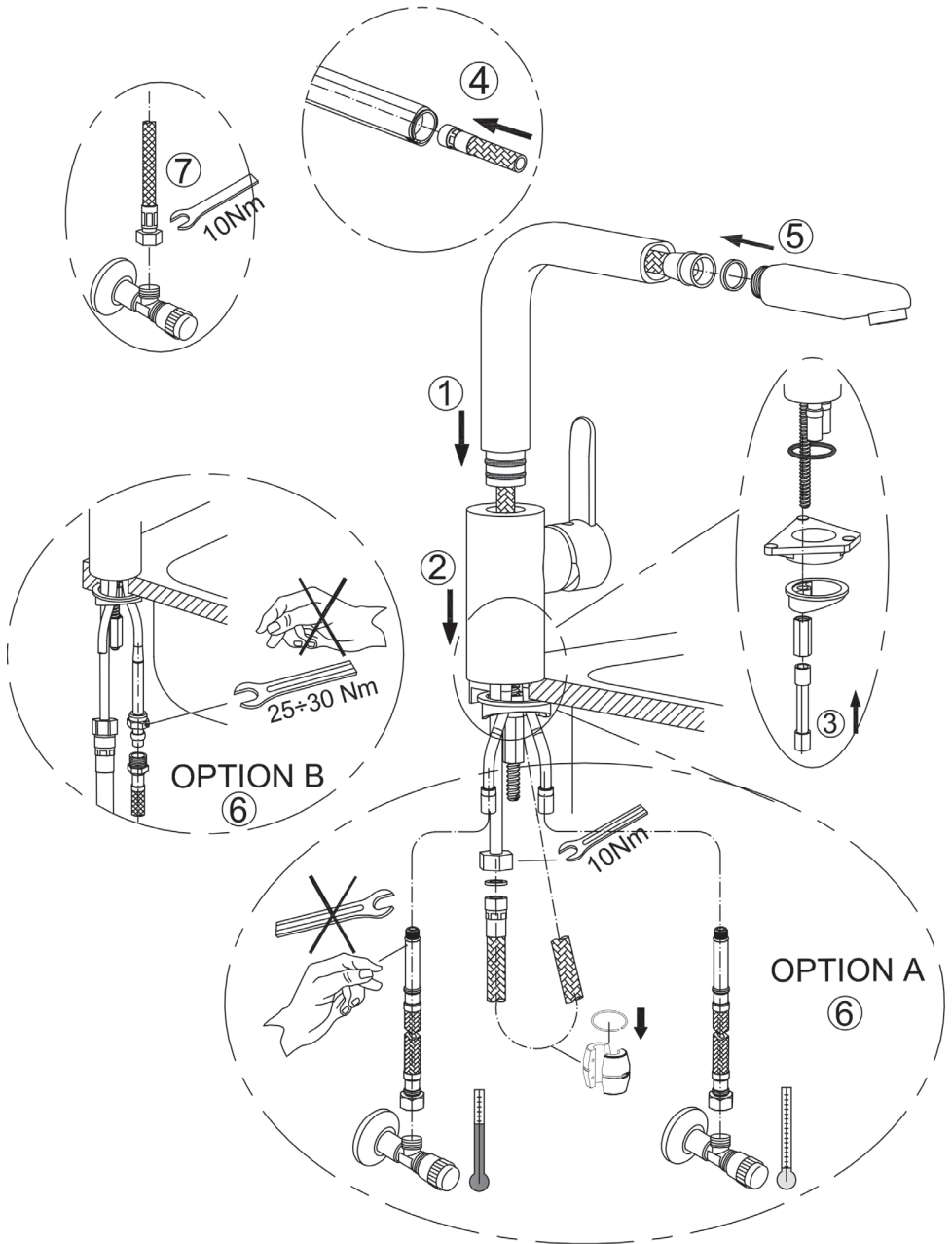
## P3



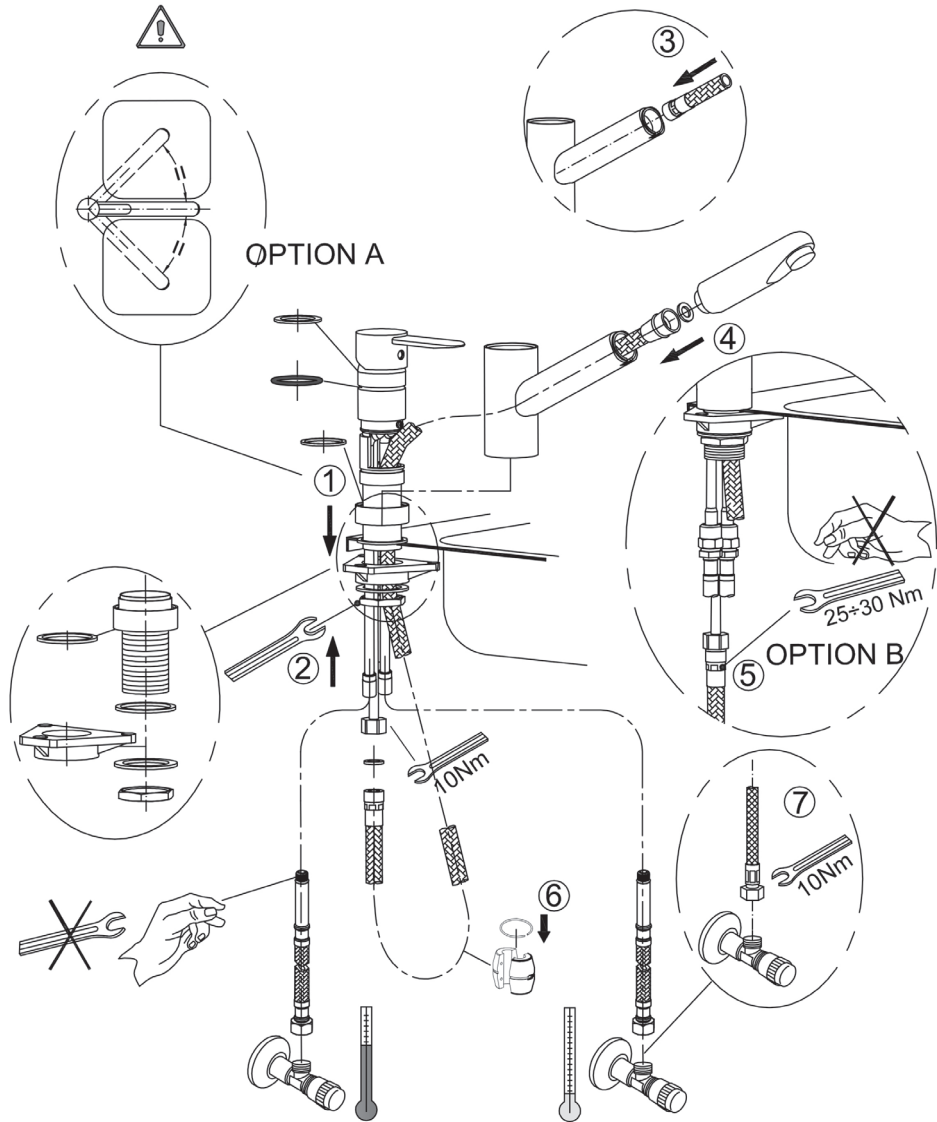
# P4



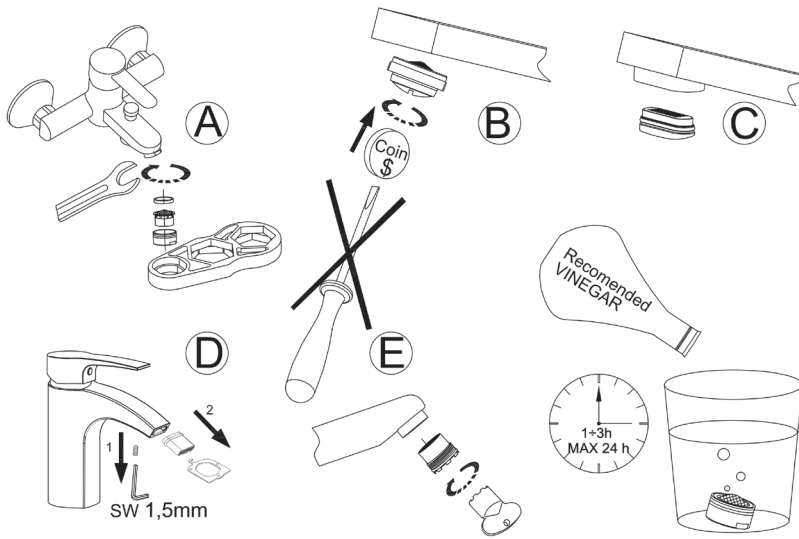
# P5



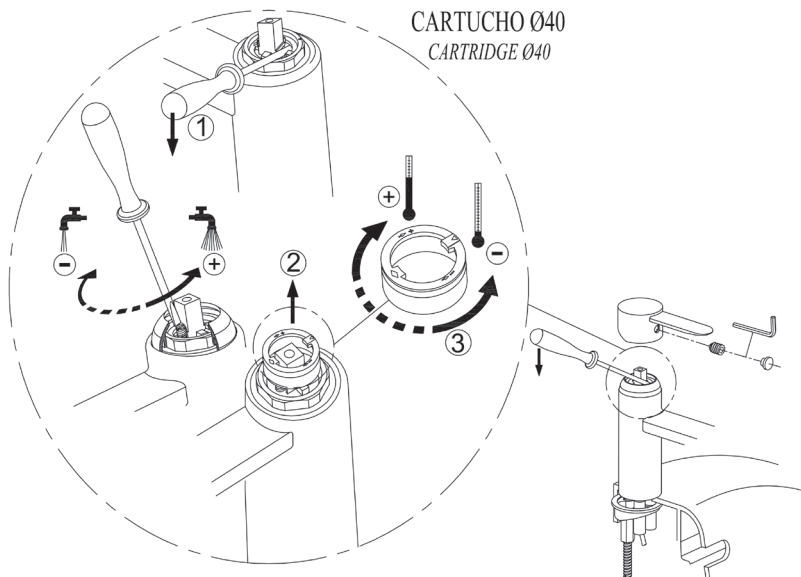
# P6



# P7



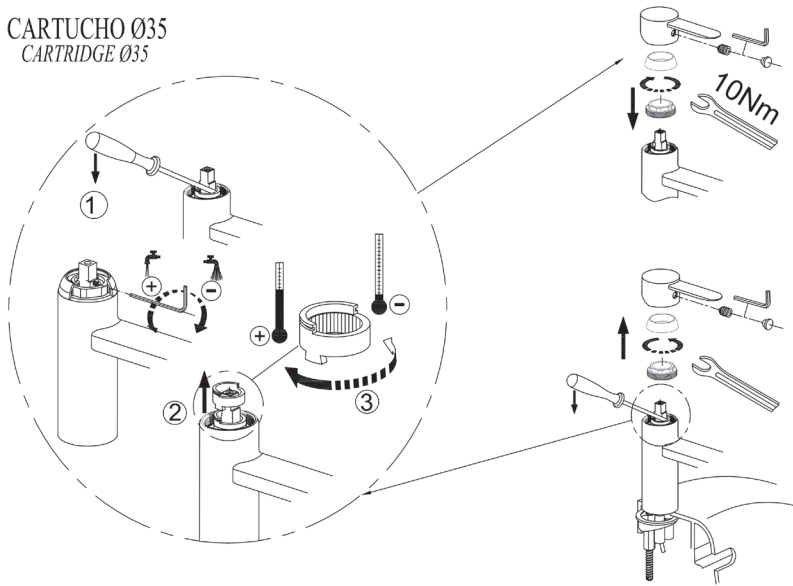
# P8





# P9

## CARTUCHO Ø35 CARTRIDGE Ø35



## GARANTÍA

Este producto ha sido comprobado y sometido durante su proceso de fabricación a los más estrictos controles de Calidad. La garantía cubre cualquier defecto de fabricación durante 5 años\*. Las superficies pintadas tienen una garantía de 2 años.

La garantía cubre únicamente la reparación o reposición del producto defectuoso. La garantía no cubre la sustitución del producto completo cuando el defecto es causado por uno o varios elementos sustituibles por recambios.

La garantía no cubre los defectos derivados de una instalación errónea, un mal mantenimiento, un desgaste por uso, una limpieza incorrecta o desperfectos causados por fuerza mayor. Finalmente, la garantía no cubre los daños o perjuicios ocasionados por un producto defectuoso.

El producto defectuoso deberá ser remitido para su dictamen a su distribuidor oficial, debiendo adjuntar, para su validez, el presente documento y la factura de compra.

\* El plazo de garantía puede variar dependiendo del país. Por favor consulte con su distribuidor oficial o en [www.teka.com](http://www.teka.com)

## GARANTIE

Während des Fertigungsprozesses wurde dieses Produkt überprüft, und den stärksten Qualitätskontrollverfahren unterworfen. Für die Fehler, die mit der Herstellung in Zusammenhang stehen, gilt eine Garantie von 5 Jahren\*. Die Garantiezeit für die gefärbten Oberflächen beträgt 2 Jahre.

Die Garantie wird nur auf die Reparatur oder Wechseln des fehlerhaften Produktes begrenzt. Wurde der Fehler durch austauschbare Ersatzteile verursacht, wird die Garantie nicht auf Ersetzen des ganzen Produktes erstreckt. Die notwendigen Servicearbeiten werden durch diese Garantie auch nicht abgedeckt.

Die Garantie wird aus inkorrektter Installation oder Instandhaltung stammenden oder auch durch übermäßige Krafteinwirkung verursachten Fehler nicht geltend. Außerdem werden die infolge des fehlerhaften Produktes verursachten Schäden durch die Garantie auch nicht abgedeckt.

Für die Geltendmachung dieser Garantie ist das reklamierte Produkt, zusammen mit dem Kaufrechnung bzw. Quittung, sowie dieser Garantieschein zur offiziellen Verkaufsstelle zu schicken.

\* Die Dauer der Garantie kann in einigen Ländern unterschiedlich sein. Fragen Sie bei Ihrer Verkaufsstelle nach weiteren Angaben nach, oder besichtigen Sie die Internet-Seite [www.teka.com](http://www.teka.com)

## WARRANTY

Throughout the manufacturing process, this product has been tested and subjected to the strictest quality controls. The warranty covers any manufacturing related defect for 5 years\*. The warranty period for painted surfaces is two years.

The warranty covers only the repair or replacement of the defective product. The warranty does not cover the replacement of the whole product when the defect is caused by elements replaceable by spare parts.

The warranty does not cover defects caused by improper product installation or maintenance, neither those caused by mayor force. Finally the warranty does not cover damages caused by the defective product.

To execute this warranty, the claimed product must be sent for a technical evaluation to your official distributor, together with the purchasing bill and this warranty document.

\* The warranty period may change in some countries. Please ask your official distributor for further details or visit [www.teka.com](http://www.teka.com).

## GARANCIA

Az egész gyártási folyamat alatt, a terméket már tesztelték, és a legszigorúbb minőségi ellenőrzésnek vetették alá. Minden gyártással kapcsolatos hiba 5 év \*. A jótállási idő festett felületek esetében két év.

A garancia csak a javításra vagy hibás termék cseréjére vonatkozik. A garancia nem terjed ki a termék cseréjére, ha a hiba okát alkatrész cserével el lehet hártani.

A garancia nem vonatkozik azokra a hibákra, amelyek a nem megfelelő termék telepítésből, karbantartásból adódnak. Végül a garancia nem terjed ki a hibás termék által okozott kárra.

Ahhoz, hogy érvényesíteni tudja a garanciát, őrizze meg a garancia jegyet és a vásárlást igazoló számlát.

\* A jótállási időszak országonként változhat. Kérdezze meg a hivatalos forgalmazója a további részletekért vagy látogasson [www.teka.com](http://www.teka.com) oldalra.



[www.teka.com](http://www.teka.com)

