



Manual de Instalación y de Usuario

DESHUMIDIFICADOR

MDDF-20DEN7-QA3



NOTA IMPORTANTE:

Lea detenidamente este manual antes de instalar o poner en marcha su nuevo deshumidificador. Asegúrese de guardar este manual para futuras consultas.

Índice

Página

1. Precauciones de seguridad	4
Precauciones de seguridad	
2. Preparación	12
Identificación de piezas	
Especificaciones de diseño	
Colocación de la unidad	
Uso de la unidad	
3. Instrucciones de funcionamiento	14
Características del panel de control	
Otras funciones	
Eliminación del agua recogida	
4. Cuidados y mantenimiento.....	17
Limpieza de la rejilla y la carcasa	
Limpieza del depósito	
Limpieza del filtro de aire	
Cuando la unidad no vaya a utilizarse durante un largo periodo de tiempo	
5. Sugerencias para la resolución de problemas.....	19

1. Precauciones de seguridad

Lea las precauciones de seguridad antes de instalar y utilizar el equipo

Con el fin de evitar daños tanto personales como materiales, siga las instrucciones que se detallan a continuación. El uso del equipo sin consultar las instrucciones puede ocasionar daños personales.



ADVERTENCIA

Este símbolo indica la posibilidad de sufrir lesiones personales.



PRECAUCIÓN

Este símbolo indica la posibilidad de que se produzcan daños materiales o consecuencias graves.



ADVERTENCIA

- No exceda la potencia nominal de la toma de corriente o del dispositivo de conexión.
- No ponga en marcha ni detenga la unidad enchufando o desenchufando directamente el cable de alimentación.
- No utilice cables de alimentación estropeados o que no estén homologados.
- No modifique la longitud del cable de alimentación ni comparta la toma de corriente con otros aparatos.
- No enchufe ni desenchufe el cable de alimentación con las manos mojadas.
- No instale el equipo en zonas en las que pueda estar expuesto a gases inflamables.
- No coloque la unidad cerca de una fuente de calor.
- Si observa ruidos raros, olores extraños o humo, desconecte el cable de alimentación inmediatamente.
- No intente desmontar o reparar la unidad por su cuenta.
- Antes de limpiar la unidad, apague el interruptor de encendido y desconecte el cable de alimentación.
- No utilice el aparato cerca de gases inflamables o combustibles, como gasolina, benceno, diluyente, etc.
- No beba ni utilice el agua filtrada por la unidad.
- No extraiga el depósito de agua cuando el aparato esté en marcha.
- No utilice la unidad en espacios pequeños.
- No sitúe la unidad en lugares donde el agua pueda salpicarle.
- Coloque la unidad en una zona nivelada y resistente del suelo.
- No cubra las tomas o salidas de aire con trapos o toallas.
- El equipo deberá utilizarse con precaución cuando en la sala haya bebés, niños, personas mayores o personas con sensibilidad a la humedad.
- No utilice la unidad en zonas donde se manipulen productos químicos.
- No introduzca los dedos u objetos extraños en las rejillas o aberturas de la unidad. Advierta a los niños de este riesgo.
- No coloque objetos pesados sobre el cable de alimentación y evite que pueda quedar comprimido. No se suba ni se siente en la unidad.
- Introduzca el filtro siempre con cuidado. Limpie el filtro cada dos semanas.
- Si entra agua en la unidad, apáguela, desconecte la alimentación y póngase en contacto con un técnico.
- No coloque jarrones de flores u otro tipo de objetos que contengan agua sobre la unidad.
- No utilice cables alargadores.



PRECAUCIÓN

- Este aparato lo pueden utilizar niños de 8 años en adelante, personas con capacidades físicas, sensoriales o mentales reducidas, o bien carentes de experiencia y conocimientos en su manejo, siempre y cuando sean supervisados o hayan recibido las correspondientes instrucciones para utilizar este aparato de manera segura y entiendan los riesgos que implica el uso del mismo. Asegúrese de que los niños no jueguen con este aparato. Los niños no deben realizar ninguna tarea de limpieza o mantenimiento sin supervisión. (Aplicable en países europeos) Si el cable de alimentación resulta dañado, póngase en contacto con el fabricante, la persona encargada del servicio técnico o con otra persona cualificada para pedir que lo sustituyan y evitar situaciones de peligro.
- Antes de llevar a cabo las tareas de limpieza o de mantenimiento, desconecte la unidad del suministro eléctrico.
- No instale el equipo en zonas en las que pueda estar expuesto a gases inflamables. Si el gas inflamable se acumula alrededor de la unidad, existe riesgo de incendio.
- Si el aparato se cae al suelo mientras está en uso, apáguelo y desconecte el cable de alimentación inmediatamente. Revise la unidad y compruebe que no ha sufrido ningún daño. Si sospecha que la unidad ha podido sufrir algún daño, póngase en contacto con un técnico o con nuestro servicio de atención al cliente.
- En caso de tormenta eléctrica, desconecte el cable de alimentación para evitar que los efectos de un rayo dañen la unidad. No tienda el cable de alimentación por debajo de moquetas o alfombras. No cubra el cable de alimentación con alfombrillas, tapetes o cubiertas similares. No tienda el cable por debajo de muebles o electrodomésticos. Procure que el cable de alimentación quede lejos de zonas transitadas para evitar tropiezos.
- No utilice la unidad si el cable o el enchufe están dañados. Deseche la unidad o llévela a un centro de servicio técnico autorizado para que la inspeccionen o reparen.
- Para reducir el riesgo de incendio o de descarga eléctrica, no utilice esta unidad con otros dispositivos de control de la velocidad de estado sólido.
- Instale la unidad siguiendo la normativa nacional al respecto.
- Para las tareas de reparación o mantenimiento de este equipo, póngase en contacto con un técnico autorizado.
- Apague la unidad cuando no la esté utilizando.
- La placa de especificaciones del fabricante se encuentra en la parte posterior de la unidad y contiene información eléctrica y otros datos técnicos relativos a la misma.
- Compruebe que la unidad está correctamente conectada a tierra. Para reducir el riesgo de descarga eléctrica o de incendio, es importante que la conexión a tierra sea correcta. El cable de alimentación incorpora una clavija de enchufe bipolar con toma de tierra como protección para posibles descargas eléctricas.
- Conecte la unidad a una toma de pared debidamente conectada a tierra. La toma de pared debe estar correctamente conectada a tierra o protegida mediante un fusible de retardo o un disyuntor (consulte los datos eléctricos en la placa de especificaciones). El receptáculo lo debe instalar un electricista cualificado.
- No utilice el equipo de aire acondicionado en zonas húmedas, como cuartos de baños o estancias con lavadoras o secadoras.
- La placa de circuitos impresos (PCB) del equipo de aire acondicionado incluye un fusible de protección contra sobrecorrientes. Las especificaciones del fusible se encuentran en el circuito impreso: T 3, 15A/250V (o 350V), etc.



Nota sobre gases fluorados (no aplicable a la unidad en la que se utiliza refrigerante R290)

1. Esta unidad contiene gases fluorados en un depósito sellado herméticamente. Para obtener más información sobre el tipo, la cantidad y el equivalente de CO2 en toneladas del gas fluorado de efecto invernadero (en algunos modelos), consulte la etiqueta de especificaciones de su unidad.
2. Las operaciones de instalación, mantenimiento y reparación se confiarán a un técnico autorizado.
3. Las operaciones de desinstalación y reciclado se encargarán a un técnico certificado.

RECOMENDACIÓN

Si reside en un país europeo, deberá tener en cuenta las recomendaciones siguientes:



Cómo desechar correctamente el producto: No elimine este producto como si se tratara de un residuo urbano no seleccionado. La unidad es un residuo que debe eliminarse por separado para que reciba un tratamiento especial.

Se prohíbe arrojar este producto al contenedor de basura doméstica.

Existen diversas formas de desechar este producto:

- Utilizando los puntos de recogida de residuos municipales donde esté permitido arrojar aparatos eléctricos sin coste alguno para el usuario.
- Cuando compre un nuevo equipo de aire acondicionado, el minorista se quedará su equipo viejo sin coste alguno.
- El fabricante se encargará de desechar su antiguo aparato sin coste alguno para usted.
- Los productos desechados se pueden vender a chatarrerías con el fin de aprovechar los recursos que siguen siendo de valor. La eliminación de residuos de forma incontrolada en bosques y campos pone en peligro su salud cuando las sustancias peligrosas que contienen se filtran en el agua subterránea y se introducen en la cadena alimentaria.



ADVERTENCIA sobre el uso del refrigerante R290

- Para acelerar el proceso de desescarche o para limpiar el equipo utilice siempre los métodos recomendados por el fabricante.
- Instale el equipo en una zona alejada de fuentes de ignición activas (por ejemplo, llamas abiertas, aparatos de gas o calentadores eléctricos en funcionamiento).
- No perfore ni queme la unidad.
- Tenga en cuenta que los refrigerantes pueden ser inodoros.
- El equipo se debe instalar, manejar y almacenar en una estancia con una superficie adecuada para la cantidad de refrigerante cargado. Consulte información más detallada acerca del tipo y la cantidad de gas que contiene este producto en la etiqueta adherida al mismo.
- El equipo se debe instalar, manejar y almacenar en una estancia con una superficie superior a 4 m. Se respetarán en todo momento los reglamentos nacionales relativos al gas.
- Mantenga las zonas de ventilación libres de obstáculos.
- Instale el equipo en zonas donde no puedan producirse daños mecánicos.
- Instale el equipo en una zona bien ventilada cuyas dimensiones coincidan con las dimensiones de área específicas de funcionamiento.
- Quienes manipulan o reparan circuitos de refrigeración deben contar con un certificado válido y vigente, emitido por una autoridad competente, que acredite sus aptitudes en la manipulación segura de gases refrigerantes, con arreglo a lo dispuesto por las especificaciones de evaluación reconocidas. Las tareas de mantenimiento se llevarán a cabo conforme a las especificaciones del fabricante. Las tareas de mantenimiento y reparación que requieran la ayuda de personal cualificado se llevarán a cabo bajo la supervisión de una persona especializada en el manejo de gases refrigerantes inflamables.
- El equipo se debe almacenar en una sala en la que no haya llamas abiertas (p. ej., aparatos de gas en marcha) ni fuentes de ignición activas (p. ej., calentadores eléctricos encendidos).



Precaución: Riesgo de incendio/materiales inflamables

Descripción de los símbolos de la unidad (solo para unidades con refrigerante tipo R290):

	ADVERTENCIA	Este símbolo indica que el aparato utiliza un tipo de gas refrigerante inflamable. Si se produce una fuga de refrigerante y este entra en contacto con una fuente de ignición externa, puede existir riesgo de incendio.
	PRECAUCIÓN	Este símbolo indica que debe leerse atentamente el manual de funcionamiento.
	PRECAUCIÓN	Este símbolo indica que el equipo solo puede ser manipulado por personal técnico autorizado conforme a lo previsto en el manual de instalación.
	PRECAUCIÓN	Este símbolo indica que la información está disponible en el manual de funcionamiento o en el de instalación.

1. Transporte de equipos que contienen refrigerantes inflamables

Consulte la legislación vigente sobre transporte.

2. Marcado de los equipos con carteles

Consulte la legislación local.

3. Eliminación de equipos que contienen refrigerantes inflamables

Consulte la legislación nacional.

4. Almacenamiento de equipos/aparatos

El almacenamiento de equipos/aparatos deberá realizarse de acuerdo con las instrucciones del fabricante.

5. Almacenamiento de equipos embalados (sin vender)

Deberá construirse una protección del embalaje de almacenamiento que impida que los daños mecánicos que sufra el equipo embalado provoquen fugas de la carga de refrigerante. El número máximo de equipos que se pueden almacenar juntos viene determinado por la normativa nacional al respecto.

6. Información sobre el mantenimiento

1) Comprobaciones de la zona

Antes de manipular cualquier sistema que contenga refrigerantes inflamables es necesario realizar una serie de comprobaciones de seguridad que garanticen la reducción del riesgo de incendio. Antes de empezar a reparar el sistema de refrigeración es necesario tener en cuenta las precauciones siguientes.

2) Procedimiento de trabajo

Los trabajos se llevarán a cabo conforme a un procedimiento controlado, con el fin de reducir al mínimo el riesgo de que haya una fuga de gases o vapores inflamables mientras se realizan.

3) Zona de trabajo

El personal de mantenimiento, así como el resto de personas que se encuentren en la zona, deberán recibir formación sobre el tipo de trabajo que están realizando. Evite trabajar en espacios reducidos. Delimite la zona que rodea el área de trabajo. Compruebe que la zona de trabajo es segura y que el material inflamable está bajo control.

4) Comprobación de la presencia de refrigerante

Antes de realizar las tareas de mantenimiento, y durante el transcurso de las mismas, compruebe la zona de trabajo con un detector de fugas. De esta forma, el técnico de mantenimiento podrá estar al tanto de la existencia de atmósferas potencialmente inflamables. Asegúrese de que el equipo de detección de fugas que utilice sea adecuado para refrigerantes inflamables, es decir, que no produzca chispas, que sea hermético e intrínsecamente seguro.

5) Presencia de un extintor de incendios

Si se van a realizar trabajos en caliente en el equipo de refrigeración, o en cualquiera de sus piezas, deberá tener a mano un equipo de extinción de incendios adecuado. Mantenga cerca de la zona de trabajo un extintor de polvo químico seco o de CO₂.

6) Ausencia de fuentes de ignición

Las personas que manipulen sistemas de refrigeración para llevar a cabo tareas de mantenimiento que requieran dejar expuestas tuberías que contengan o hayan contenido refrigerante inflamable, no podrán utilizar fuentes de ignición que puedan dar lugar a un riesgo de incendio o explosión. Cualquier posible fuente de ignición, incluidos los cigarrillos, deberá mantenerse lo suficientemente lejos del lugar de instalación, de reparación, o durante las operaciones de retirada o desecho, para evitar la posible liberación de gases inflamables en el espacio circundante. Antes de empezar los trabajos, inspeccione la zona que rodea el equipo para asegurarse de que no existen peligros inflamables o riesgos de ignición. Deberán colocarse carteles con la advertencia: «PROHIBIDO FUMAR».

7) Zona ventilada

Asegúrese de que la zona de instalación está al aire libre, o cuenta con buena ventilación, antes de poner en marcha el equipo o de llevar a cabo trabajos en caliente. Asegure cierto grado de ventilación durante el tiempo que duren los trabajos. Un espacio ventilado ayuda a disipar de forma segura cualquier fuga de refrigerante que pudiera producirse y a expulsarla a la atmósfera.

8) Comprobaciones del equipo de refrigeración

Cuando cambie los componentes eléctricos, sustitúyalos por componentes homologados que cumplan con las correspondientes especificaciones. Siga en todo momento las instrucciones del fabricante, las instrucciones de mantenimiento y las de reparación. Para resolver cualquier duda, póngase en contacto con el departamento técnico del fabricante. Los equipos que utilizan gases refrigerantes inflamables deben someterse a las siguientes comprobaciones:

El tamaño de la carga dependerá de las dimensiones del espacio en el que estén instaladas las piezas que contienen refrigerante.

Las salidas de ventilación funcionarán correctamente y no estarán obstruidas.

Si se está utilizando un circuito de refrigeración indirecto, los circuitos secundarios deberán revisarse con el objeto de localizar restos de refrigerante. El marcado del equipo se deberá ver y leer con facilidad. Las marcas e indicativos que sean ilegibles se deberán corregir.

La tubería de refrigeración o sus componentes deberán instalarse en un lugar donde la exposición

a sustancias que puedan corroer los componentes que contienen refrigerante sea improbable, a menos que los componentes estén fabricados con materiales resistentes a la corrosión o muy bien protegidos contra la misma.

9) Revisiones de los dispositivos eléctricos

La reparación y el mantenimiento de los componentes eléctricos deberá incluir revisiones de seguridad previas y procedimientos de inspección para los componentes. Si se produce un fallo que pudiera comprometer la seguridad, desconecte el suministro eléctrico del circuito hasta que dicho fallo se haya solucionado. Si el fallo no se puede corregir inmediatamente y es necesario que el equipo siga funcionando, se deberá buscar una solución temporal adecuada. Dicha solución se deberá comunicar al propietario del equipo para que todas las partes estén debidamente informadas.

Las revisiones de seguridad previas incluirán las acciones siguientes:

Descarga de los condensadores: esta operación se realizará en condiciones de seguridad para evitar la formación de chispas. Ausencia de componentes activos eléctricamente y de cables expuestos durante la carga, recuperación o purga del sistema. Continuidad a tierra.

7. Reparación de los componentes sellados

1) Cuando repare componentes sellados, antes de retirar fundas o cubiertas selladas, deberá desconectar el equipo de la corriente eléctrica. Si es absolutamente necesario que el equipo continúe conectado a la red eléctrica mientras se realizan las tareas de reparación, coloque un sistema de detección de fugas permanente en el punto más crítico del equipo que le avise de situaciones potencialmente peligrosas.

2) Con el fin de garantizar que, al trabajar con componentes eléctricos la carcasa no se modifica de forma que pudiera afectar al nivel de protección, deberá prestar especial atención a las acciones que se indican a continuación. Se incluyen daños a los cables, número excesivo de conexiones, terminales conectados sin haber seguido las instrucciones originales, daños en las juntas, conexión incorrecta de prensaestopas, etc. Compruebe que el aparato está correctamente instalado. Compruebe que las juntas o los materiales de sellado no se hayan degradado de tal modo que ya no sirvan para evitar el acceso de atmósferas inflamables. Las piezas de repuesto deben cumplir con las especificaciones del fabricante.

NOTA: El uso de pasta de junta a base de silicona puede inhibir la eficacia de algunos equipos de detección de fugas. Los componentes intrínsecamente seguros no tienen que aislarse para poder trabajar en ellos.

8. Reparación de componentes de seguridad intrínseca

No aplique cargas inductivas o de capacitancia permanentes sin asegurarse primero de que no excederán la tensión admisible y la intensidad de corriente del equipo en uso. Los componentes intrínsecamente seguros son los únicos con los que se puede trabajar mientras conducen tensión eléctrica en presencia de una atmósfera inflamable. El aparato de prueba deberá marcar el índice correcto. Sustituya los componentes solo por piezas autorizadas por el fabricante. Si utiliza otro tipo de piezas puede dar lugar a la ignición de gas refrigerante en la atmósfera como consecuencia de una fuga.

9. Cableado

Compruebe que el cableado no presenta efectos como desgaste, corrosión, presión excesiva, vibraciones, extremos afilados o cualquier otro efecto ambiental adverso. Asimismo, en las comprobaciones se tomarán en cuenta los efectos del envejecimiento o de las vibraciones continuas generadas por compresores o ventiladores.

10. Detección de gases refrigerantes inflamables

Bajo ningún concepto utilice potenciales fuentes de ignición a la hora de buscar o detectar fugas de refrigerante. No utilice detectores de haluro ni otros detectores que utilicen llama viva.

11. Métodos de detección de fugas

Los siguientes métodos de detección se consideran aceptables para sistemas que contienen refrigerantes inflamables. Lo ideal sería utilizar detectores electrónicos; sin embargo, es posible que su sensibilidad no sea la adecuada y tengan que volver a ser calibrados. (El equipo de detección se debe calibrar en zonas libres de gases refrigerantes). Asegúrese de que el detector no sea una posible fuente de ignición y sea adecuado para el refrigerante del equipo en uso. El equipo de detección de fugas se debe calibrar con el porcentaje del límite de inflamabilidad inferior del refrigerante y se debe adaptar al refrigerante en uso. También será necesario confirmar el porcentaje de gas adecuado (25 % como máximo). Los fluidos de detección de fugas son adecuados para la mayoría de los refrigerantes. No obstante, se evitará el uso de detergentes con cloro, ya que pueden causar una reacción y corroer la tubería de cobre. Si sospecha que hay una fuga, apague todas las llamas vivas. Si se detecta una fuga de refrigerante que requiere soldadura, se deberá recuperar todo el refrigerante del sistema, o bien aislarlo (mediante válvulas de retención) en una parte del sistema que esté alejada de dicha fuga. A continuación, deberá purgar el sistema con nitrógeno sin oxígeno antes y durante el proceso de soldadura.

12. Extracción y evacuación

Cuando acceda al circuito de refrigerante para repararlo, o con cualquier otro propósito, siga siempre el procedimiento convencional. Sin embargo, es importante que respete las buenas prácticas dado que la inflamabilidad es una posibilidad. Respete en todo momento el procedimiento siguiente:

Vacíe el refrigerante, purgue el circuito con gas inerte, vacíelo, purgue de nuevo con gas inerte, abra el circuito mediante corte o soldadura fuerte.

La carga de refrigerante se recuperará en cilindros de recuperación adecuados. El sistema se deberá purgar con nitrógeno sin oxígeno para proteger la seguridad de la unidad. Será necesario repetir este proceso varias veces. No utilice aire comprimido ni oxígeno para realizar esta tarea. Sabrá que la purga del sistema se ha realizado correctamente cuando rompa el vacío con nitrógeno sin oxígeno. Siga llenando el sistema hasta que alcance la presión de funcionamiento, expulse a la atmósfera y, finalmente, reduzca el vacío. Repita este proceso hasta que no quede refrigerante en el sistema. Cuando introduzca la última carga de nitrógeno sin oxígeno, el sistema deberá alcanzar la presión atmosférica para poder realizar las correspondientes tareas. Esta operación es vital si se va a proceder a soldar la tubería. Compruebe que la salida de la bomba de vacío no se encuentra cerca de alguna fuente de ignición y dispone de ventilación suficiente.

13. Procedimientos de carga

Además de los procedimientos de carga convencionales, se deberán cumplir los requisitos siguientes: Cuando utilice un equipo de carga, asegúrese de que no esté contaminado por distintos tipos de refrigerante. Los tubos o las líneas de tubería deben ser tan cortos como sea posible para reducir al mínimo la cantidad de refrigerante.

Mantenga los cilindros en posición vertical.

Antes de cargar el refrigerante en el sistema, compruebe que el sistema de refrigeración está conectado a tierra.

Marque el sistema cuando haya completado la carga.

Tenga mucho cuidado de no llenar en exceso el sistema de refrigeración. Antes de recargar el sistema, compruebe su presión con nitrógeno sin oxígeno. Revise el sistema en busca de fugas al terminar la carga y antes de ponerlo en marcha. Antes de abandonar la zona de instalación, realice una prueba de funcionamiento.

14. Retirada del servicio

Antes de llevar a cabo este procedimiento, es fundamental que el técnico se familiarice con el equipo y su funcionamiento. Se recomienda aplicar las buenas prácticas en lo que se refiere a la recuperación del refrigerante. Antes de llevar a cabo cualquier tarea, tome una muestra de aceite y de refrigerante en caso de que sea necesario hacer un análisis antes de volver a utilizar el refrigerante. Es muy importante que haya suministro eléctrico antes de comenzar la tarea.

a) Familiarícese con el equipo y su funcionamiento. b) Aísle el sistema eléctricamente. c) Antes de iniciar el procedimiento, compruebe: Que cuenta con material de elevación y manipulación, si es necesario, para manipular los cilindros de refrigerante; que dispone de todos los equipos de protección personal necesarios y los está utilizando correctamente; que el proceso de recuperación está siendo supervisado en todo momento por una persona competente; que el equipo de recuperación y los cilindros cumplen las normas correspondientes. d) Evacúe el sistema de refrigerante, si es posible. e) Si no puede vaciarlo, haga un colector para poder extraer el refrigerante de diversas partes del sistema. f) Asegúrese de que el cilindro se encuentra sobre su base antes de llevar a cabo la recuperación. g) Accione la máquina de recuperación y manéjela conforme a lo previsto en las instrucciones del fabricante. h) No llene demasiado los cilindros. (El máximo es el 80 % del volumen de carga líquida). i) No exceda la presión de funcionamiento máxima del cilindro, ni siquiera temporalmente. j) Cuando los cilindros se hayan llenado correctamente y el proceso haya finalizado, compruebe que tanto los cilindros como el equipo se han retirado y que las válvulas de aislamiento del equipo están cerradas. k) El refrigerante recuperado no debe cargarse en otro sistema de refrigeración a menos que se haya limpiado y revisado.

15. Etiquetado

El equipo debe llevar el correspondiente etiquetado indicando que ha sido desmantelado y vaciado de refrigerante. El etiquetado debe llevar fecha y firma. Compruebe que el equipo incluye etiquetado indicando que contiene gases refrigerantes inflamables.

16. Recuperación

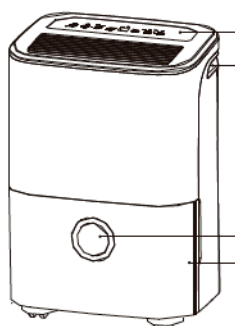
Cuando extraiga el refrigerante de un sistema, ya sea para realizar tareas de reparación o para desmontar la unidad, recomendamos seguir las buenas prácticas y extraer el refrigerante de forma segura. Cuando transfiera el refrigerante a los correspondientes cilindros, asegúrese de utilizar cilindros de recuperación que sean adecuados. Asegúrese de contar con el número de cilindros necesario para almacenar la carga que contiene el sistema. Los cilindros que vaya a utilizar deberán estar asignados exclusivamente al refrigerante recuperado, e incluir la correspondiente etiqueta que así lo indique (por ejemplo: cilindros especiales para la recuperación de refrigerante). Los cilindros deberán incorporar una válvula de descarga de presión y válvulas de retención, todas ellas en buen estado. Los cilindros de recuperación vacíos se vaciarán y, si fuese posible, se enfriarán antes de proceder a la recuperación. El equipo de recuperación deberá estar en buen estado e incluir un juego de instrucciones especial para la recuperación de refrigerantes inflamables. Además, dispondrán de un juego de balanzas calibradas y en buen estado. Los tubos deben incorporar conexiones herméticas que estén en buen estado. Antes de utilizar la máquina de recuperación, compruebe que está en buen estado, que su mantenimiento es correcto y que sus componentes eléctricos son herméticos y pueden evitar la ignición en caso de una fuga de refrigerante. Para cualquier cuestión, no dude en consultar al fabricante. El refrigerante recuperado se devolverá al proveedor de refrigerante en el cilindro correcto, acompañado del correspondiente Aviso de Transferencia de Desechos. No mezcle los refrigerantes en los equipos de recuperación, especialmente en los cilindros. Si se van a extraer compresores o aceites para compresores, compruebe primero que se han evacuado hasta un nivel aceptable para cerciorarse de que el refrigerante inflamable no se mezcla con el lubricante. El proceso de evacuación deberá llevarse a cabo antes de devolver el compresor a su proveedor. Para agilizar este proceso solamente podrá aplicarse calefacción eléctrica al cuerpo del compresor. Cuando extraiga aceite de un sistema, hágalo de forma segura.

2. Preparación

Identificación de piezas

NOTA:

Las ilustraciones incluidas en el presente manual se muestran solo a título aclaratorio. La unidad que usted ha adquirido puede ser ligeramente distinta. El aspecto real es el que tiene preferencia. El funcionamiento de la unidad se puede controlar a través de su panel de control o del mando a distancia. El presente manual no contiene instrucciones sobre cómo utilizar el mando a distancia; para ello, consulte el documento «Instrucciones del mando a distancia» incluido en el embalaje de la unidad.

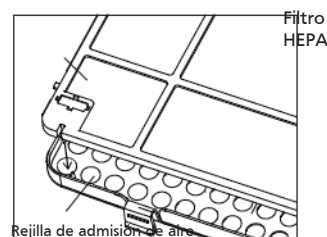


Parte delantera

- Panel de control
- Asa (ambos lados)
- Ventana de control del nivel de agua
- Depósito de agua
- Rueda



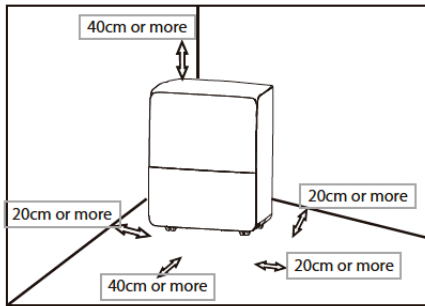
Parte trasera



Especificaciones de diseño

Con el fin de garantizar el rendimiento óptimo de nuestros productos, las especificaciones de diseño de la unidad están sujetas a cambios sin previo aviso.

Colocación de la unidad



Ruedas (en cada esquina inferior de la unidad)

- Las ruedas giran en todos los sentidos.
- No fuerce las ruedas desplazando la unidad sobre una alfombra, ni mueva la unidad cuando haya agua en el depósito. (La unidad puede volcar y derramar toda el agua).

Un deshumidificador que funciona en un sótano tendrá poco o ningún efecto a la hora de secar un área de almacenamiento cerrada y adyacente, como un armario, a menos que haya una circulación adecuada de aire dentro y fuera de la misma.

- No utilice el deshumidificador en exteriores.
- Este deshumidificador se ha diseñado solamente para uso doméstico en interiores. No utilice

este deshumidificador en entornos comerciales o industriales.

- Coloque el deshumidificador en el suelo, sobre una superficie uniforme y lisa que soporte el peso de la unidad con su depósito lleno de agua.
- Deje un espacio de aproximadamente 20 cm en todos los lados de la unidad para que el aire circule correctamente (espacio de al menos 40 cm en las salidas de aire).
- Coloque la unidad en una zona donde la temperatura no descienda por debajo de los 5 °C (41 °F). A temperaturas inferiores a 5 °C (41 °F), los serpentines podrían acumular escarcha, lo que afectaría al rendimiento de la unidad.
- Coloque la unidad lejos de secadoras, calentadores o radiadores.
- Utilice la unidad para evitar que la humedad estropee las zonas donde conserva libros o enseres de valor.
- Utilice el deshumidificador en sótanos para evitar los daños que ocasiona la humedad.
- Para un mejor resultado, el deshumidificador debe utilizarse en espacios cerrados.
- Cierre puertas, ventanas y otras aberturas de la estancia.

Uso de la unidad

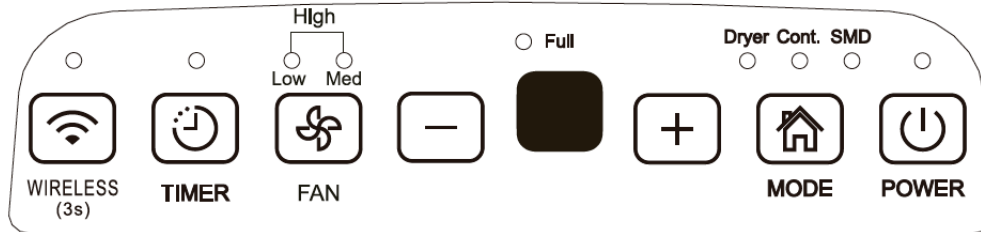
- La primera vez que utilice el deshumidificador, déjelo en marcha durante 24 horas. Compruebe que la cubierta de plástico de la salida del tubo de desagüe está correctamente colocada para que no haya fugas.
 - La unidad está diseñada para funcionar en ambientes con una temperatura comprendida entre 5 °C (41 °F) y 32 °C (90 °F), con una humedad relativa de entre el 30 % y el 80 %.
 - Si acaba de apagar la unidad y necesita volver a encenderla, deje que transcurran aproximadamente 3 minutos para que reanude su funcionamiento correctamente.
 - No conecte el deshumidificador a una regleta donde haya conectados otros aparatos.
 - Escoja un lugar adecuado donde sea fácil acceder a la toma de corriente.
 - Conecte la unidad a un enchufe con toma de tierra.
 - Compruebe que el depósito de agua está bien colocado; de lo contrario, la unidad no funcionará correctamente.
- NOTA: Cuando el nivel de agua del depósito alcance cierta altura, tenga cuidado al mover la unidad para evitar que se caiga.

3. Instrucciones de funcionamiento

Características del panel de control

NOTA:

Los siguientes paneles de control se incluyen solamente a título aclaratorio. El panel de control de la unidad que acaba de adquirir puede ser ligeramente distinto al de la imagen. Puede que su aparato no incluya algunos indicadores o botones. El aspecto real es el que tiene preferencia.



Indicador	Función	Indicador	Función
	Testigo de velocidad baja del ventilador		Testigo de deshumidificación inteligente
	Testigo de velocidad media del ventilador		Testigo de parada automática.
	Testigo de velocidad alta del ventilador		Testigo de agua al máximo.
	Testigo de depósito lleno		Testigo de la función de bloqueo
	Testigo de temporizador activado		Testigo del nivel de humedad real.
	Testigo de temporizador desactivado		Testigo de ajuste del nivel de humedad
	Testigo del modo de deshumidificación		Testigo del modo AUTO
	Testigo del modo de aire seco		Testigo del modo SHOES (Calzado)
	Testigo de deshumidificación continua		Testigo del modo CLOTHES (Ropa)

Nota: Cuando los testigos están apagados y se pulsa cualquier botón (excepto el de encendido) por primera vez, los testigos se encienden. Pulse los botones correspondientes a los ajustes que desee regular. (Solo en el panel del teclado táctil)

Pulse estos botones para cambiar el modo de funcionamiento; la unidad emitirá un pitido para indicar que el cambio se ha realizado.

Botón de alimentación/encendido/apagado

Pulse este botón para encender o apagar el deshumidificador.

Nota: Cuando el compresor arranca o se detiene, la unidad emite un sonido fuerte que se considera normal.

Botón de modo

Pulse este botón para seleccionar el modo de funcionamiento entre deshumidificación, aire seco, deshumidificación continua y deshumidificación inteligente (o entre AUTO, SHOES y CLOTHES).

Nota: Los modos de aire seco y deshumidificación inteligente son opcionales (el modo SHOES es opcional).

(En el panel de control E) Pulse el botón de MODO

durante 3 segundos para activar el modo de conexión inalámbrica. La pantalla mostrará el código "AP" (y desactivará el resto de funciones) para indicar que puede establecer la conexión inalámbrica. Si se establece la conexión (rúter) en 8 minutos, la unidad saldrá del modo de conexión inalámbrica automáticamente y volverá a su estado anterior. Si la conexión no se establece en 8 minutos, la unidad saldrá del modo de conexión inalámbrica automáticamente.

Botón del ventilador (En algunos modelos)

(Paneles de control C, D y H) Control de la velocidad del ventilador.

Pulse este botón para seleccionar una de las tres velocidades del ventilador LOW (baja), MED (media) y HIGH (alta). El indicador de velocidad se ilumina cuando se selecciona una de las velocidades del ventilador. Cuando seleccione la velocidad alta, los indicadores de la velocidad media y baja se iluminarán también.

(Panel de control G) Control de la velocidad del ventilador. Pulse para seleccionar la velocidad alta o baja del ventilador. Ajuste el ventilador en alta velocidad para eliminar la máxima humedad. Una vez reducido el nivel de humedad, y si desea que el funcionamiento sea silencioso, coloque el ventilador en velocidad baja.

Nota: En los modos SHOES y CLOTHES, el ventilador se ajusta automáticamente en velocidad alta.

Botón del temporizador

Pulse este botón para activar la función de arranque y parada automáticos junto con los botones y .

Tiempo para la parada automática desde 0,0 a 24.

(Panel de control E) Nota: Pulse el botón durante 3 segundos para mostrar la temperatura ambiente y deje de pulsarlo para que se muestre la temperatura ambiente después de 10 segundos.

(Panel de control G) Nota: En los modos SHOES y CLOTHES no se puede ajustar el nivel de humedad.

Botón de conexión inalámbrica (En algunos modelos)

Pulse este botón durante 3 segundos para activar el modo de conexión inalámbrica. La pantalla mostrará el código "AP" (y desactivará el resto de funciones) para

indicar que puede establecer la conexión inalámbrica. Si la conexión (rúter) se establece en un límite de 8 minutos, la unidad saldrá del modo de conexión inalámbrica automáticamente, se encenderá el indicador correspondiente y la unidad volverá a su estado anterior. Si la conexión no se establece en 8 minutos, la unidad saldrá del modo de conexión inalámbrica automáticamente.

Botones de AUMENTO (+)/REDUCCIÓN (-) [En algunos modelos]

Botones de ajuste del nivel de humedad

El nivel de humedad se puede ajustar en el intervalo de "CO"

(humedad relativa) al 70 % HR en incrementos del 5 %.

(Panel de control G)

El nivel de humedad se puede ajustar en el intervalo del 35 % al 85 % de HR (humedad relativa), en incrementos del 5 %.

Para obtener un aire más seco, pulse el botón - y utilice un porcentaje más bajo (%).

Para obtener un aire más húmedo, pulse el botón + y utilice un porcentaje más alto (%).

Botones de ajuste del TEMPORIZADOR

Utilice los botones de aumento/reducción para ajustar la hora del arranque y la parada automáticos.

Otras funciones

Testigo de depósito lleno

Se ilumina cuando el depósito está listo para ser vaciado, cuando se ha extraído o cuando no está bien colocado.

Descongelación automática

Si se acumula escarcha en los serpentines del evaporador, el compresor se apaga y el ventilador continúa funcionando hasta que la escarcha desaparece.

Nota: Cuando la función Descongelación automática está activada, escuchará el ruido que hace el refrigerante al circular por la unidad. Es normal.

Apagado automático

El deshumidificador se apaga cuando el depósito está lleno o cuando se ha extraído o cuando no está bien colocado. En algunos modelos, el motor del ventilador continúa funcionando durante 30 segundos.

Ajuste del temporizador (con un 1 testigo)

Pulse este botón para activar la función de arranque y parada automáticos junto con los botones de AUMENTO y REDUCCIÓN.

Cuando la unidad esté encendida, pulse el botón Timer (Temporizador) para activar la función de parada automática. Cuando la unidad esté apagada, pulse el botón para activar la función de arranque automático.

Pulse ligeramente o mantenga pulsados el botón de AUMENTO o REDUCCIÓN para cambiar la hora de

encendido/apagado en incrementos de 0,5 horas hasta un máximo de 10 horas y después en incrementos de 1 hora hasta un máximo de 24 horas. El control del sistema iniciará la cuenta atrás.

El tiempo seleccionado se registrará en 5 segundos y el sistema volverá automáticamente a mostrar el valor de humedad anterior.

Si la unidad se enciende o se apaga en cualquier momento o si se ajusta el temporizador en 0,0, se cancelará la función de arranque o parada automáticos.

Cuando la pantalla LED muestre el código P2, la función de arranque o parada automáticos quedará también cancelada.

Espere 3 minutos antes de reanudar el funcionamiento

Una vez detenida la unidad, espere 3 minutos antes de volver a ponerla en marcha como medida de protección. La unidad se pone en marcha automáticamente transcurridos 3 minutos.

Reinicio automático

Si la unidad interrumpe su funcionamiento bruscamente debido a un corte de suministro, se reiniciará automáticamente en la función que tenía activada cuando se restablezca el suministro eléctrico.

Modo AUTO (En algunos modelos)

La unidad admite el ajuste del nivel de humedad, la velocidad del ventilador y la oscilación de las lamas.

Eliminación del agua recogida

El agua recogida se puede eliminar de dos formas.

1. Uso del depósito

Cuando la unidad esté apagada, si el depósito está lleno, se emitirán 8 pitidos (en algunos modelos) y el testigo de agua al máximo parpadeará.

(En algunos modelos) Cuando la unidad esté encendida, si el depósito está lleno, el compresor se apagará y, a los 30 segundos, se apagará también el ventilador para secar el agua del condensador. Después, la unidad emitirá 8 pitidos y el testigo de agua al máximo parpadeará.

Saque lentamente el depósito. Sujete el depósito por las asas laterales y tire de él en línea recta con cuidado de no derramar el agua. No deje el depósito en el suelo, ya que su base es irregular. El depósito podría caerse y derramar toda el agua.

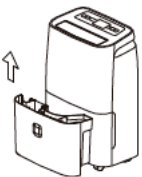
Vacíe el agua por la salida de agua y vuelva a colocar el depósito en su sitio. El depósito debe estar bien colocado en su sitio para que el deshumidificador funcione.

La unidad se pondrá en marcha de nuevo cuando el depósito se haya colocado correctamente en su lugar.

1. Saque el depósito un poco.



2. Sujete el depósito por ambos lados manteniendo el equilibrio y extráigalo de la unidad.



3. Vacíe el agua.

Nota

Cuando extraiga el depósito, evite tocar las piezas del interior de la unidad. De lo contrario, podría ocasionar daños en el producto.

Al colocar el depósito, empújelo hasta el final de su

recorrido para insertarlo en la unidad. Si el depósito choca contra alguna pieza o no queda bien introducido en la unidad es probable que esta no funcione.

Cuando extraiga el depósito, seque el agua que se haya derramado en la unidad.

2. Desagüe continuo

El agua se puede vaciar automáticamente en un desagüe del suelo conectando la unidad a una manguera de agua (no incluida).

Quite el tapón de goma o corte la tapa de la salida del tubo de desagüe trasero. Conecte un tubo de desagüe y dirijalo hasta un desagüe de suelo o similar.

Compruebe que el tubo está bien sujeto y no presenta fugas.



Retire el tapón de goma

Conecte la manguera a la salida del tubo de desagüe

Dirija la manguera hacia el punto de desagüe, asegurándose en todo momento de que no se producen estrangulamientos que interrumpan la circulación del agua.

Coloque el extremo de la manguera en el punto de desagüe y asegúrese de que queda inclinado hacia abajo para facilitar la descarga del agua. No suba la manguera.

Asegúrese de que la manguera de agua quede por debajo del tubo de desagüe.

Para iniciar el desagüe continuo, seleccione el nivel de humedad deseado y la velocidad del ventilador.

Nota: Cuando no vaya a utilizar la función de desagüe continuo, desconecte el tubo de desagüe de la salida y vuelva a colocar el tapón de goma.

4. Cuidados y mantenimiento

Mantenimiento y limpieza del deshumidificador

Apague el deshumidificador y quite el enchufe de la toma de corriente antes de limpiarlo.

Limpieza de la rejilla y la carcasa

- Utilice agua y un detergente suave. No utilice lejía ni sustancias abrasivas.
- No pulverice agua directamente en la unidad principal. Si lo hace, podría sufrir una descarga eléctrica, dañar el aislamiento o provocar la oxidación de la unidad.
- Las rejillas de entrada y salida de aire se ensucian rápidamente; utilice un aspirador o un cepillo para limpiarlas.

Limpieza del depósito

- Cada pocas semanas, limpie el depósito para evitar la aparición de moho, hongos y bacterias. Llene parcialmente el depósito con agua limpia y añada un poco de detergente suave. Mueva el agua por el depósito. Después, vacíela y enjuague el depósito.
- **NOTA:** No limpie el depósito en el lavavajillas. Después de la limpieza, el depósito debe colocarse correctamente en su lugar para que el deshumidificador funcione.

Limpieza del filtro de aire

- Compruebe y limpie el filtro situado detrás de la toma de aire al menos una vez cada dos semanas o con más frecuencia, si es necesario.
- **NOTA:** NO ENJUAGUE EL FILTRO NI LO LIMPIE EN EL LAVAVAJILLAS

Para desmontarlo:

Sujete la lengüeta del filtro y tire de ella hacia fuera y hacia arriba.

Limpie el filtro con agua jabonosa templada. Enjuague el filtro y deje que se seque al aire antes de volver a instalarlo. No limpie el filtro en el lavaplatos.

Para instalarlo:

Inserte el filtro de aire en la unidad de abajo hacia arriba



PRECAUCIÓN

NO utilice el deshumidificador si no tiene instalado el filtro.

El polvo y las fibras podrían obstruirlo y reducir su rendimiento.

Nota: Limpie el compartimento y la parte frontal con un trapo sin aceites o con un trapo humedecido en una solución de agua templada y lavavajillas suave. Aclare bien y seque. Nunca use limpiadores fuertes, cera o abrillantadores en la parte frontal del compartimento. Antes de limpiar el panel de control, asegúrese de eliminar del trapo el exceso de agua. Un exceso de agua en el panel de control o en los botones puede ocasionar daños en la unidad.



Cuando la unidad no vaya a utilizarse durante un largo periodo de tiempo

- Cuando apague la unidad, espere un día antes de vaciar el depósito.
- Limpie la estructura principal, el depósito y el filtro de aire.
- Cubra la unidad con una bolsa de plástico.
- Guarde la unidad en un lugar seco con buena ventilación.

5. Sugerencias para la resolución de problemas

Antes de llamar al servicio técnico, repase la tabla siguiente:

Problema	Comprobación
La unidad no arranca.	Compruebe que el enchufe del deshumidificador está bien conectado a la toma de corriente. Compruebe la caja de fusibles/disyuntores de la casa. El agua ha alcanzado el nivel predeterminado del deshumidificador o el depósito está lleno. El depósito de agua no está bien colocado.
El deshumidificador no seca el aire como debiera.	No ha tenido tiempo de eliminar la humedad. Asegúrese de que no haya cortinas, persianas o muebles bloqueando la parte frontal o posterior del deshumidificador. La posición del regulador de humedad no es lo suficientemente baja. Compruebe que todas las puertas, ventanas y otras aberturas están bien cerradas. La temperatura de la estancia es demasiado baja, inferior a 5 °C (41 °F). Hay un calentador de queroseno u otro aparato que desprende vapor de agua en la sala.
La unidad hace mucho ruido cuando está en marcha.	El filtro de aire está obstruido. La unidad está inclinada en lugar de recta, como debería estar. La superficie del suelo no es uniforme.
La escarcha se acumula en los serpentines.	Esto es normal. El deshumidificador cuenta con una función de Descongelación automática.
Agua derramada en el suelo	Puede que la manguera o el conector estén sueltos. Al utilizar el depósito para recoger agua, falta el tapón del extremo posterior del tubo de desagüe.
Los códigos ES, AS, E4, P1 o P2 aparecen en la pantalla.	Son códigos de error y de protección de la unidad. Consulte el apartado PANEL DE CONTROL DEL DESHUMIDIFICADOR .
Los códigos E122, E142, E163 o E554 aparecen en la pantalla.	Son códigos de error. Consulte el apartado PANEL DE CONTROL DEL DESHUMIDIFICADOR .

El diseño y las especificaciones pueden variar sin previo aviso y con el fin de mejorar el producto. Consulte más información al vendedor o al fabricante. Todas las actualizaciones del manual se subirán al sitio web del servicio: Compruebe siempre la última versión.

CD003UI-DF/DG
16120100000636
20191011



Distribuido por **frigicoll**

OFICINA CENTRAL
Blasco de Garay, 4-6
08960 Sant Just Desvern
(Barcelona)
Tel. +34 93 480 33 22
<http://www.frigicoll.es>
<http://www.midea.es>

MADRID
Senda Galiana, 1
Polígono Industrial Coslada
Coslada (Madrid)
Tel. +34 91 669 97 01
Fax. +34 91 674 21 00
madrid@frigicoll.es