



BOSCH

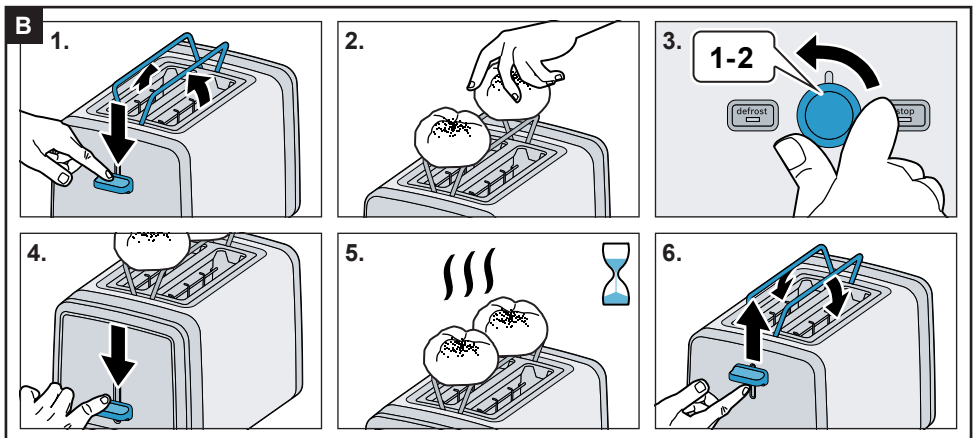
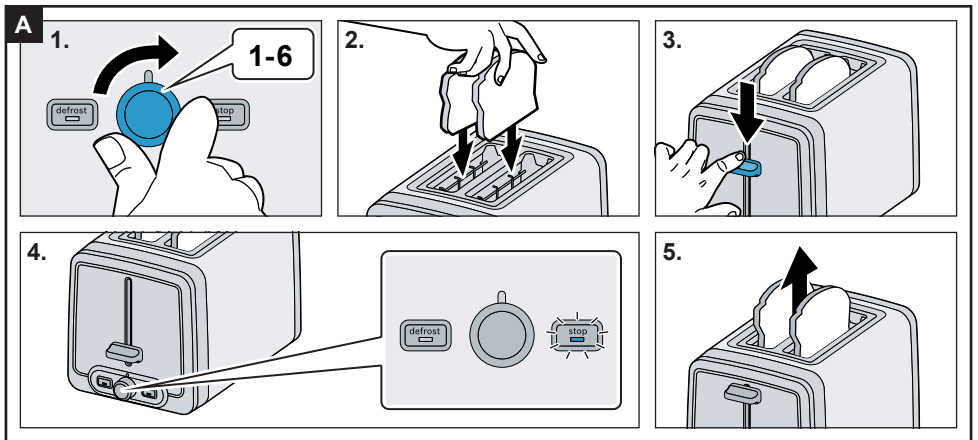
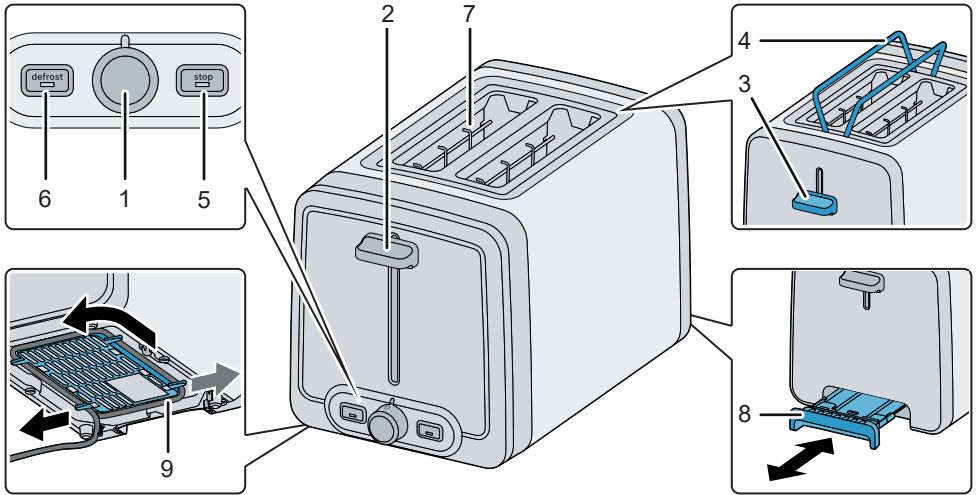
Register your
new device on
MyBosch now and
get free benefits:
[bosch-home.com/
welcome](https://www.bosch-home.com/welcome)



Compact toaster

TAT4P42...

[de]	Gebrauchsanleitung	Kompakt Toaster	2
[en]	Instruction manual	Compact toaster	7
[fr]	Mode d'emploi	Grille-pain compact	11
[it]	Istruzioni per l'uso	Tostapane compatto	15
[nl]	Gebruiksaanwijzing	Compact broodrooster	20
[da]	Brugsanvisning	Kompakt brødrister	24
[no]	Bruksanvisning	Kompakt brødrister	28
[sv]	Bruksanvisning	Kompakt brödrost	32
[fi]	Käyttöohje	Pieni leivänpaahdin	36
[es]	Instrucciones de uso	Tostador compacto	40
[pt]	Instruções de serviço	Torradeira compacta	45
[el]	Οδηγίες χρήσης	Μικρή φρυγανιέρα	50
[tr]	Kullanım kılavuzu	Kompakt tost makinesi	56
[pl]	Instrukcja obsługi	Toster	63
[cs]	Návod k použití	Toaster	68
[sk]	Návod na obsluhu	Hriankovač	72
[ru]	Инструкция по эксплуатации	Компактный тостер	76
[ar]	إرشادات الاستخدام	المحمصة المدمجة	84



Indicaciones de seguridad

¡Por favor, lea atentamente las Instrucciones de uso y a continuación proceda y guárdelas!

No olvide adjuntar estas instrucciones si entrega el aparato a otra persona. Este aparato ha sido diseñado exclusivamente para uso doméstico.

¡Peligro de descargas eléctricas!

Utilice la máquina sólo dentro de casa y a temperatura ambiente y no utilizarlo por encima de los 2000 m sobre el nivel del mar. El aparato sólo puede conectarse a una fuente de alimentación con corriente alterna través de un enchufe reglamentario con puesta a tierra. Asegúrese de que el terminal de tierra protector de la instalación doméstica está instalado de acuerdo con las normas vigentes. Conecte y opere el aparato solamente conforme a los datos de la placa de características. Utilizar solamente cuando el cable de alimentación y el aparato no presenten daños. Desenchufar la clavija después de cada uso o en caso de fallo. Las reparaciones en el aparato, como por ejemplo, el cambio de un cable de alimentación dañado, deben ser realizadas sólo por nuestro servicio al cliente para evitar peligros.

Los niños menores de 8 años deben mantenerse alejados del aparato y del cable de alimentación, y además no deben manejar el aparato. Este aparato puede ser manejado por niños de ocho o más años y por personas con facultades físicas, sensoriales o mentales disminuidas o bien con falta de experiencia y/o de conocimientos, si lo hacen bajo supervisión o han sido instruidas acerca del uso seguro del aparato y han comprendido los peligros resultantes de ello. Los niños no deben jugar con el aparato.

La limpieza y el mantenimiento a cargo del usuario no deben ser realizados por niños, a menos que sean mayores de 8 años y se supervisen.

⚠ ¡Peligro de quemaduras e incendios!

No coloque el aparato sobre o cerca de superficies calientes, como p. ej. placas eléctricas. Evitar las salpicaduras de grasa, ya que podrían dañar el plástico.

Un uso erróneo del aparato puede causar lesiones. Nunca conectar y utilizar el aparato en tomas de corriente con mando a distancia o en relojes programadores. No introduzca ningún objeto en la ranura. El pan puede quemarse. No utilice nunca la tostadora cerca o debajo de cortinas u otros materiales inflamables. No cubra nunca la ranura. La tostadora puede calentarse durante su uso, toque sólo los elementos de mando. Presione la palanca de mando hacia abajo únicamente para tostar y nunca la bloquee. No tueste alimentos que pueden gotear cuando se tuestan u hornean, existe peligro de incendio. Antes de la limpieza desenchufe el conectar de la red y deje enfriar la tostadora.

No sumergir el aparato o el cable de red en agua o colocarlo en el lavavajillas.

No utilizar limpiadores a vapor.

No limpiar con aerosol para hornos/parrillas.

Retire con un pincel duro las migas que hayan quedado debajo del accesorio para panecillos.

Retire con un pincel duro las migas que hayan quedado debajo del accesorio para panecillos.

Utilice la tostadora sólo en posición vertical. ¡Controle la tostadora continuamente durante el funcionamiento!




ADVERTENCIA: No usar el aparato cerca de bañeras, duchas, lavabos u otros recipientes que contengan agua.

⚠ ¡Peligro de asfixia!

No dejar que los niños jueguen con el embalaje.

Enhorabuena por haber comprado este aparato de la casa Bosch. Ha adquirido un producto de gran calidad que le satisfará enormemente.

Componentes y elementos de control

- 1 Selector giratorio del grado de tostado
Regulable en niveles 1–6
1 = grado de tostado mínimo
6 = grado de tostado máximo
 = Calentamiento
- 2 Palanca de mando
- 3 Interruptor
(del accesorio para panecillos)
- 4 Accesorio para panecillos
- 5 Botón **stop** con LED
- 6 Botón **defrost** con LED
- 7 Ranura
- 8 Bandeja recogemigas
- 9 Recogecables (con fijación)

Antes de usar el aparato por primera vez

- Retire las pegatinas y las láminas existentes.
- Desenrolle la cantidad de cable que desee, fíjelo y conéctelo.
- Con la ventana abierta, caliente el tostador sin pan con el grado de tostado más alto al menos 3 veces y déjela enfriar después.

Manejo

Observaciones de carácter general

Utilice este tostador exclusivamente para tostar, calentar o descongelar tostadas, pan o panecillos. No introduzca ningún objeto en la ranura. Utilice el tostador sólo en posición vertical. No cubra nunca la ranura. Empuje hacia abajo la palanca de mando únicamente para tostar y no la bloquee nunca. No tueste alimentos que puedan gotear cuando se tuestan.

No tueste alimentos con aceite, grasa o azúcar (p.ej. gofres o pan untado).

¡Atención!

¡No utilice nunca el tostador sin la bandeja recogemigas!

Tostar

→ Secuencia de imágenes

- Con el selector giratorio, ajuste el grado de tostado deseado.
- Introduzca el pan en la ranura.
- Empuje la palanca de mando hacia abajo hasta que haga tope y encaje. El botón **stop** se ilumina.
- El proceso finaliza cuando el tostador expulsa el pan.


Si desea finalizar el tueste antes de tiempo, pulse el botón **stop**.

Notas

- Compruebe el grado de tostado cuando utilice el aparato por primera vez, ya que el resultado puede variar según el tipo de pan y el contenido de humedad.
- Los tipos de pan seco (p. ej., pan tostado) requieren un grado de tostado menor (p. ej., hasta el nivel 4, según el gusto personal), mientras que el pan con mayor contenido de humedad (p. ej., pan multicereales) requiere un grado de tostado superior.
- Para tostar una rebanada de pan, seleccionar un grado de tostado menor al que seleccionaría para dos rebanadas.

Consejo: para sacar el pan con mayor facilidad, empuje hacia arriba la palanca de mando.

Calentar pan o tostadas frías

- Introduzca el pan en la ranura.
- Lleve el selector giratorio a la posición .
- Empuje la palanca de mando hacia abajo hasta que haga tope y encaje. El botón **stop** se ilumina.
- El proceso de calentamiento finaliza cuando el tostador expulsa el pan.

Hornear panecillos

→ Secuencia de imágenes

¡No cubra el accesorio para panecillos con papel de aluminio! ¡Hornee los panecillos sólo con el accesorio extraído! ¡No tueste y hornee a la vez!

- Empuje hacia abajo el interruptor hasta que haga tope. El accesorio para panecillos se despliega.
- Coloque los panecillos sobre el accesorio para panecillos.
- Con el selector giratorio, ajuste el nivel de tostado al nivel máximo 2.
- Empuje la palanca de mando hacia abajo hasta que haga tope y encaje. El botón **stop** se ilumina.
- El horneado termina cuando el botón **stop** se ilumina.

Descongelar pan o tostadas

- Con el selector giratorio, ajuste el grado de tostado deseado.
- Introduzca el pan en la ranura.
- Empuje la palanca de mando hacia abajo hasta que haga tope y encaje. El botón **stop** se ilumina.
- Pulse el botón **defrost**. El botón **defrost** se ilumina.
- El proceso de descongelación finaliza cuando el aparato expulsa el pan automáticamente.

Notas

- Si se atasca una rebanada, el tostador se apaga automáticamente.
- En ese caso, desenchufe el conector de la red y retire con cuidado el pan una vez enfriado el aparato.
- Para tostar una rebanada de pan, ajuste un grado de tostado inferior al que seleccionaría para dos rebanadas.
- Tueste siempre las rebanadas hasta que adquieran un color dorado, sin llegar a marrón u oscuro. Elimine los restos carbonizados. No tostar con excesiva intensidad los alimentos ricos en almidón, en particular cereales y patatas (un tostado excesivo genera acrilamidas).

Limpieza y cuidado

¡Peligro de descarga eléctrica!

Desconecte el tostador de la red eléctrica y deje que se enfríe. ¡No sumerja nunca el aparato en agua ni trate de lavarlo en el lavavajillas!

¡No utilizar limpiadoras de vapor!

No limpie el tostador con aerosol para hornos/parrillas.

- Retire y limpie el recogemigas.
- Retire las migas acumuladas debajo del accesorio para panecillos con un pincel de cerdas duras.
- Limpie la carcasa del tostador sólo con un paño húmedo, no utilice productos de limpieza corrosivos ni abrasivos.

Consejo: Limpie las superficies de acero inoxidable con un producto convencional para cuidado de acero inoxidable.

Características técnicas

Conexión eléctrica	220-240 V~ 50/60 Hz
Potencia	820-970 W

Eliminación



Elimine el embalaje respetando el medio ambiente. Este aparato está marcado con el símbolo de cumplimiento con la Directiva Europea 2012/19/UE relativa a los aparatos eléctricos y electrónicos usados (Residuos de aparatos eléctricos y electrónicos RAEE). La directiva proporciona el marco general válido en todo el ámbito de la Unión Europea para la retirada y la reutilización de los residuos de los aparatos eléctricos y electrónicos. Infórmese sobre las vías de eliminación actuales en su distribuidor.

Garantía

Bosch se compromete a reparar o reponer de forma gratuita durante un período de 24 meses, a partir de la fecha de compra por el usuario final, las piezas cuyo defecto o falta de funcionamiento obedezca a causas de fabricación, así como la mano de obra necesaria para su reparación, siempre y cuando el aparato sea llevado por el usuario al taller del Servicio Técnico Autorizado por Bosch.

En el caso de que el usuario solicitara la visita del Técnico Autorizado a su domicilio para la reparación del aparato, estará obligado el usuario a pagar los gastos del desplazamiento.

Esta garantía no incluye: lámparas, cristales, plásticos, ni piezas estéticas, reclamadas después del primer uso, ni averías producidas por causas ajenas a la fabricación o por uso no doméstico. Igualmente no están amparadas por esta garantía las averías o falta de funcionamiento producidas por causas no imputables al aparato (manejo inadecuado del mismo, limpiezas, voltajes e instalación incorrecta) o falta de seguimiento de las instrucciones de funcionamiento y mantenimiento que para cada aparato se incluyen en el folleto de instrucciones.

Para la efectividad de esta garantía es imprescindible acreditar por parte del usuario y ante el Servicio Autorizado de Bosch, la fecha de adquisición mediante la correspondiente FACTURA DE COMPRA que el usuario acompañará con el aparato cuando ante la eventualidad de una avería lo tenga que llevar al Taller Autorizado.

La intervención en el aparato por personal ajeno al Servicio Técnico Autorizado por Bosch, significa la pérdida de garantía.

GUARDE POR TANTO LA FACTURA DE COMPRA.

Todos nuestros técnicos van provistos del correspondiente carnet avalado por ANFEL (Asociación Nacional de Fabricantes de Electrodomésticos) que le acredita como Servicio Autorizado de Bosch.

Reservado el derecho a cambios y modificaciones sin previo aviso.





Thank you for buying a Bosch Home Appliance!

Register your new device on MyBosch now and profit directly from:

- **Expert tips & tricks for your appliance**
- **Warranty extension options**
- **Discounts for accessories & spare-parts**
- **Digital manual and all appliance data at hand**
- **Easy access to Bosch Home Appliances Service**

Free and easy registration – also on mobile phones:

www.bosch-home.com/welcome



Looking for help? You 'll find it here.

Expert advice for your Bosch home appliances, need help with problems or a repair from Bosch experts.

Find out everything about the many ways Bosch can support you:

www.bosch-home.com/service

Contact data of all countries are listed in the attached service directory.

Robert Bosch Hausgeräte GmbH

Carl-Wery-Straße 34

81739 München

GERMANY

www.bosch-home.com



8001144201

(990418)