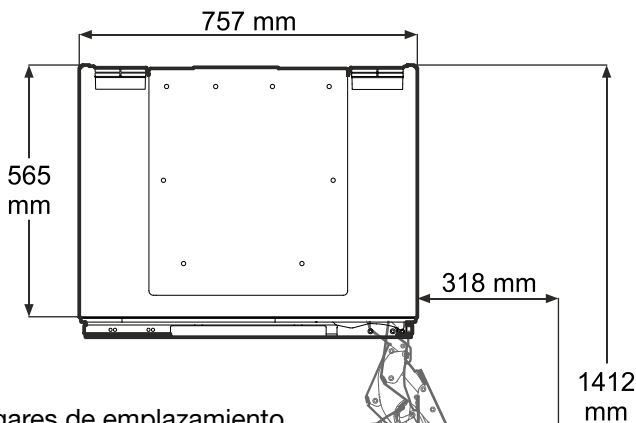
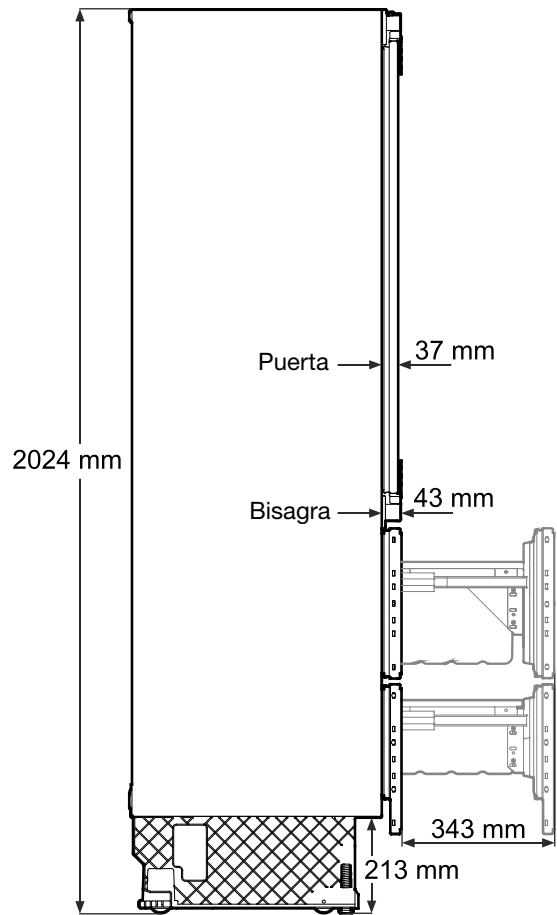
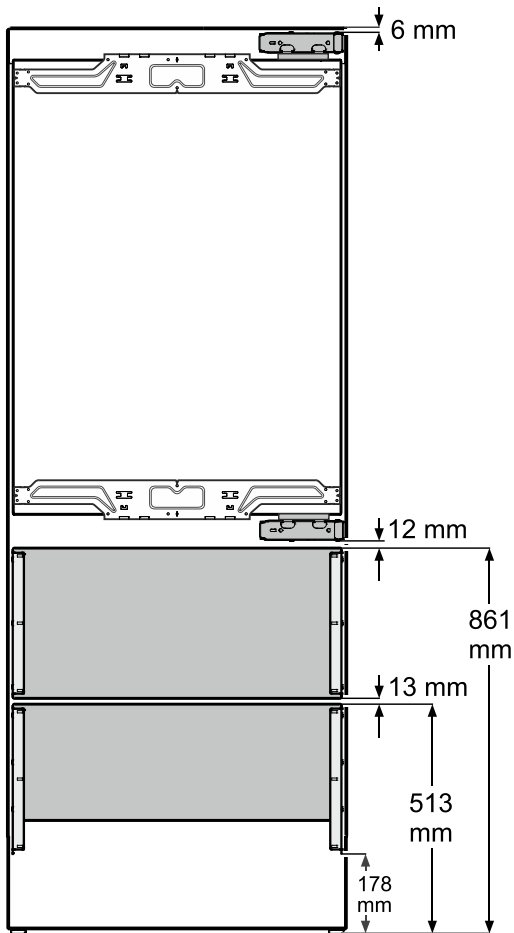


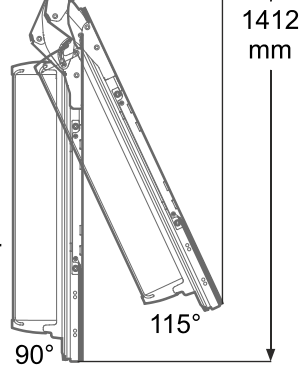
Dimensiones del aparato ECBN 5066

(indicaciones de alturas con las patas roscadas o ruedas completamente enroscadas)

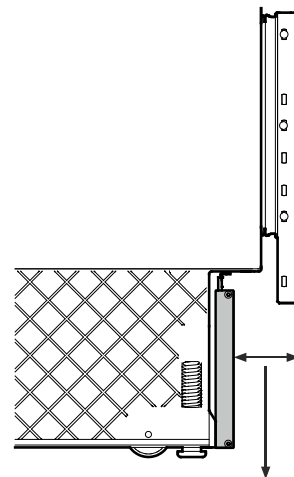


En lugares de emplazamiento junto a una pared, se debe prever el espacio libre necesario para la puerta abierta.

La puerta del frigorífico se necesita abrir al menos 90° para poder abrir completamente los cajones situados en el frigorífico y garantizar la posibilidad de retirar sin problemas los estantes.



Ángulo máx. de apertura de la puerta = 115°



La rejilla de aireación suministrada junto con el aparato se puede ajustar en profundidad después del montaje.

Intervalo de ajuste 41 mm - 76 mm

El proceso está descrito en las instrucciones de instalación.