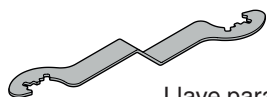
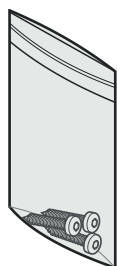
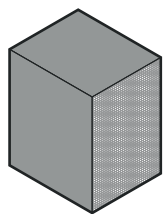
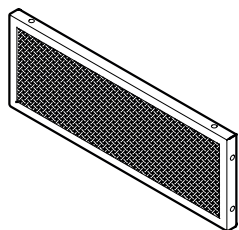
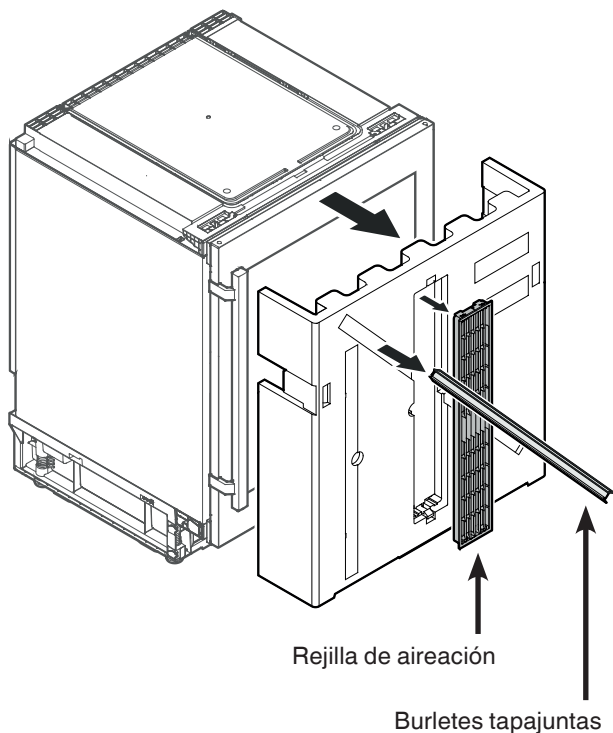


7080 196-00

UWT 1672 / UWK 1752

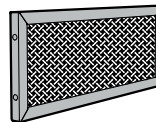
LIEBHERR

Accesorios suministrados



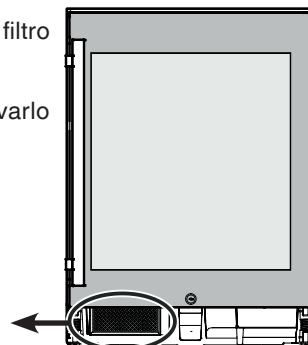
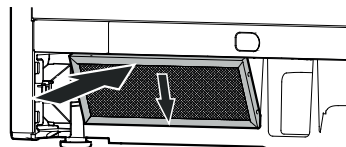
Montar el filtro de polvo

El filtro de polvo suministrado evita el ensuciamiento del recinto del motor y la disminución de la capacidad frigorífica. Por ello siempre debe ser montado el filtro de polvo.



Quitar la lámina protectora del filtro de polvo.

Insertar el filtro **abajo** y enclavarlo **arriba**.

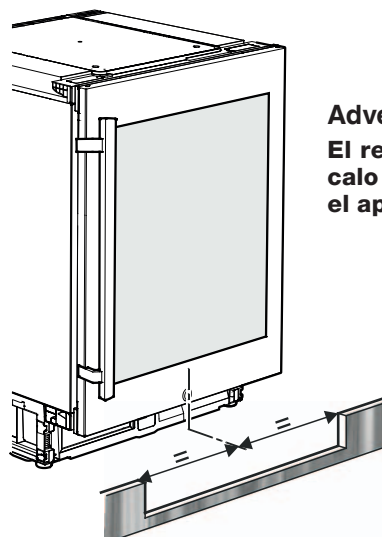
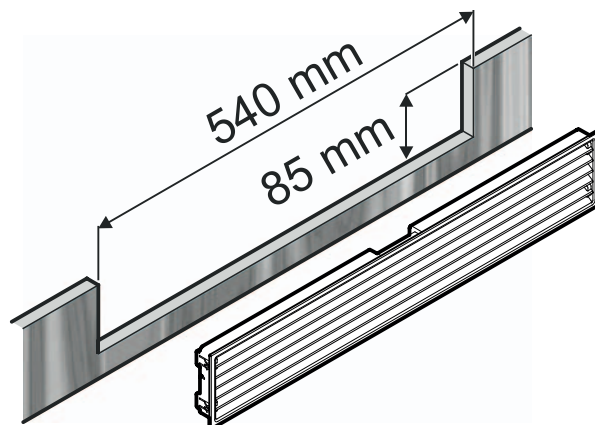


Aireación del aparato

El flujo de aire necesario es dirigido a través del zócalo.

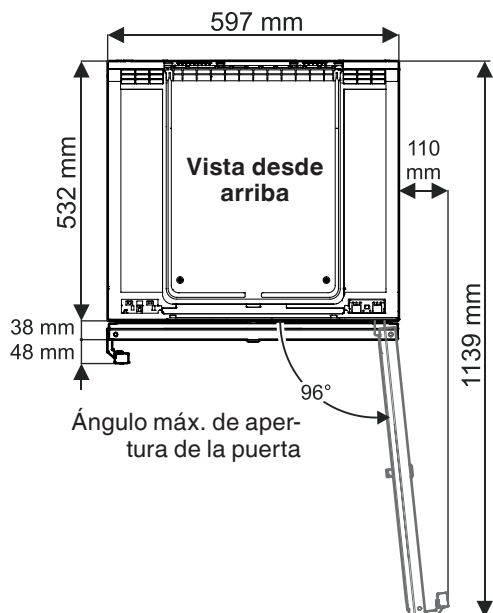
Es importante utilizar la rejilla de aireación provista para la abertura para aireación.

Recorte en el panel de zócalo

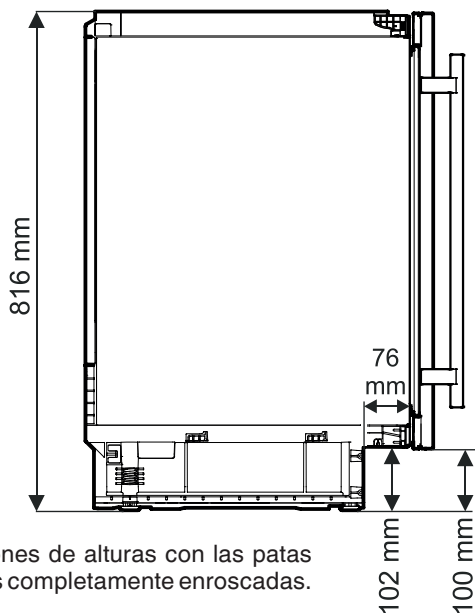


Advertencia importante
El recorte en el panel de zócalo debe estar centrado con el aparato.

Medidas del aparato



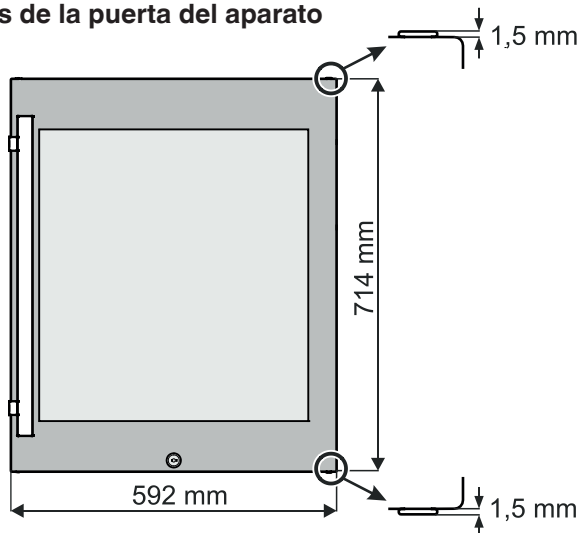
Vista lateral



Indicaciones de alturas con las patas roscadas completamente enroscadas.

Ajuste de altura máximo = 50 mm

Medidas de la puerta del aparato



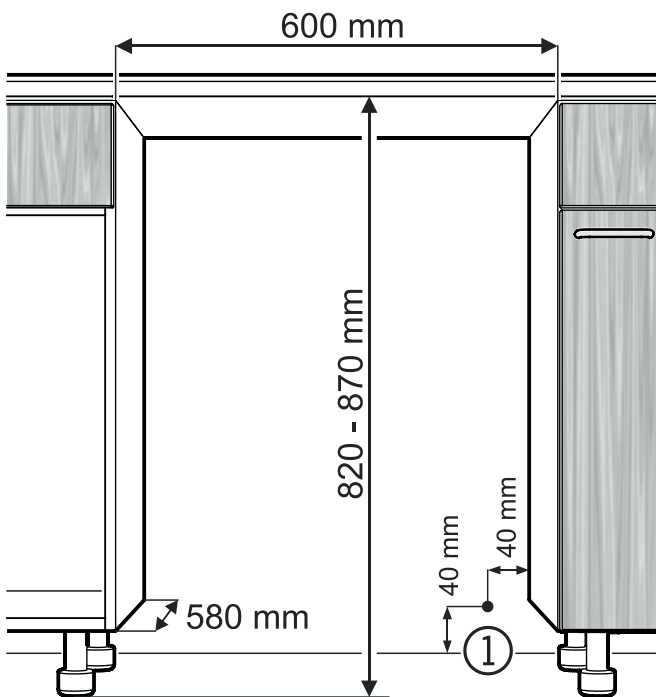
Medidas de empotramiento

Advertencia importante

Para evitar problemas al empotrar el aparato y que se produzcan daños en el mismo, es imprescindible que se cumplan los siguientes requisitos.

La superficie de emplazamiento del aparato debe ser horizontal y lisa.

El mueble de cocina se debe alinear horizontal y verticalmente.



① En esta zona sale el cable de alimentación de la red de la parte posterior del aparato.

Longitud libre del cable de alimentación de la red = 2000 mm

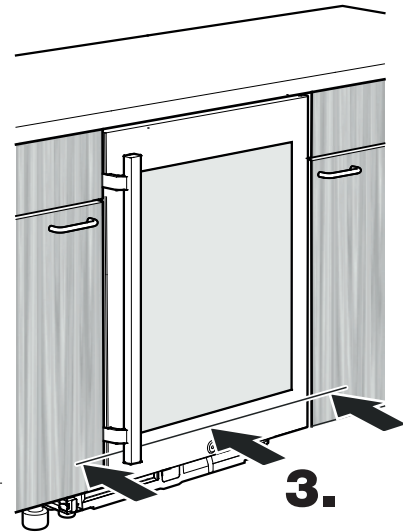
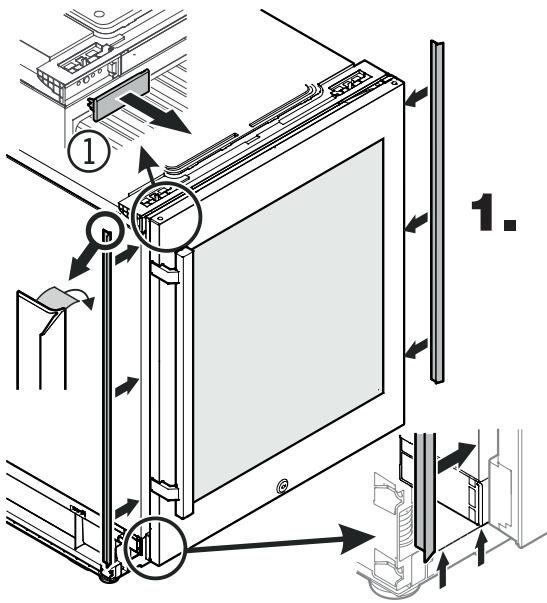
Seleccionar la posición del enchufe teniendo en cuenta estos datos.

El enchufe no puede estar detrás del aparato y debe quedar fácilmente accesible.

Empotramiento del aparato

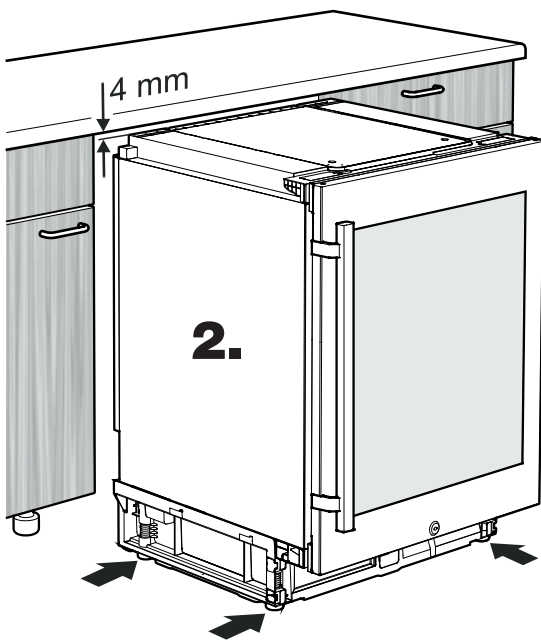
1.
Quitar la tapa protectora ①.

Pegar los burletes tapajuntas a derecha e izquierda sobre el borde delantero del cuerpo del aparato.

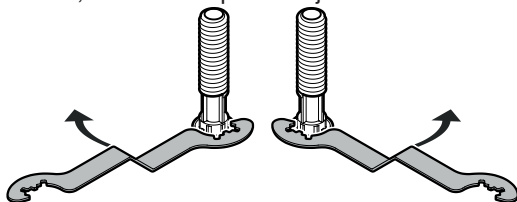


3.
Introducir el aparato hasta que la superficie delantera de su puerta quede enrasada con los frontales de los muebles.

Al introducir el aparato en el hueco se debe prestar atención a no dañar el cable de alimentación.



2.
Ajustar la altura del aparato girando en el sentido horario las patas roscadas, hasta 4 mm por debajo de la altura del hueco.

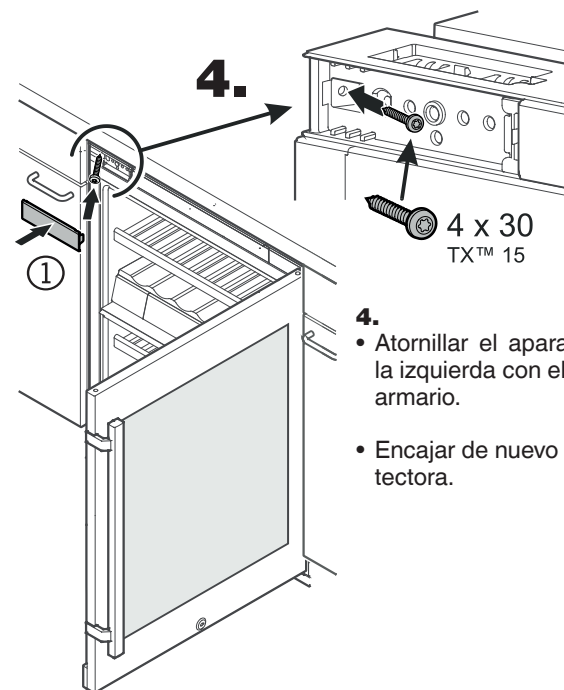


Girar la llave en sentido horario para levantar por delante el aparato y girarla en sentido antihorario para hacerlo descender.

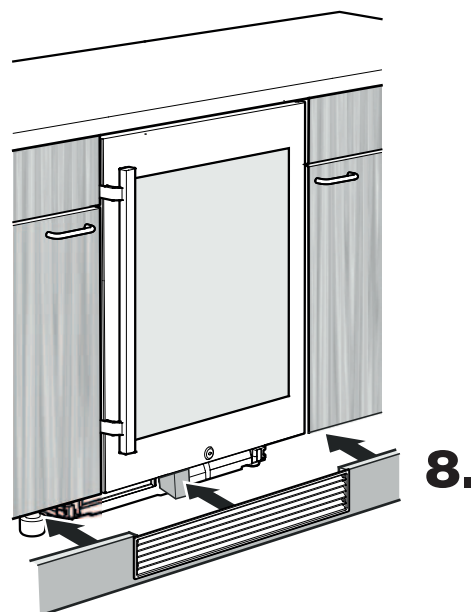
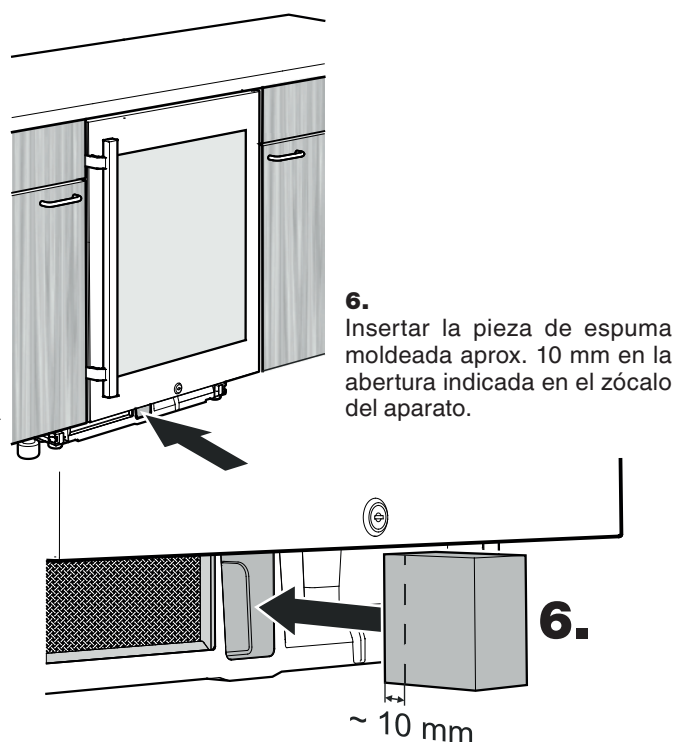
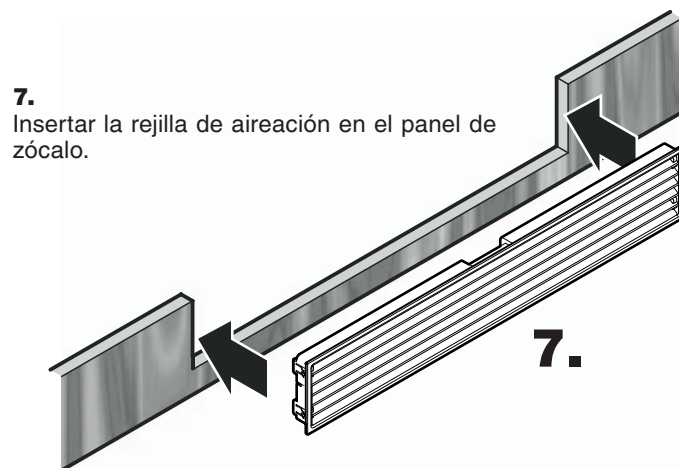
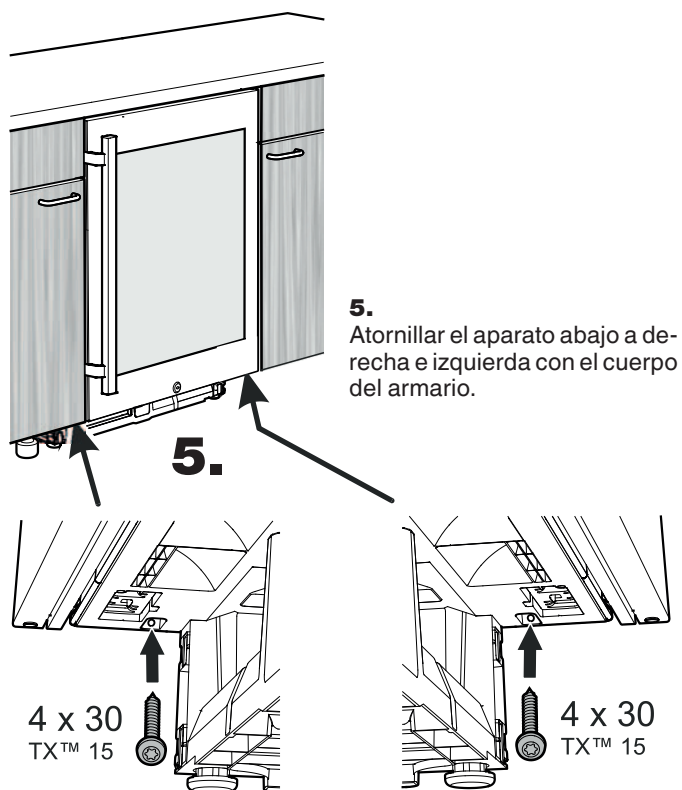
Aplicar la llave como corresponda.

Advertencia importante

El aparato se debe alinear horizontal y verticalmente. Si el aparato está inclinado, se puede deformar el cuerpo del aparato y la puerta ya no cerrará correctamente.



- 4.**
- Atornillar el aparato arriba a la izquierda con el cuerpo del armario.
 - Encajar de nuevo la tapa protectora.



8. Colocar el panel de zócalo. Al hacerlo, se empuja la pieza de espuma moldeada hacia atrás hasta su posición definitiva.

Advertencia importante

La pieza de espuma moldeada debe quedar apoyada contra la rejilla de aireación.

Advertencia importante

Si no se coloca la pieza de espuma moldeada, el aparato no alcanzará durante el funcionamiento toda su capacidad frigorífica.

Cambio de goznes (apertura de puerta)

El cambio de goznes debería ser realizado únicamente por personal profesional especializado.

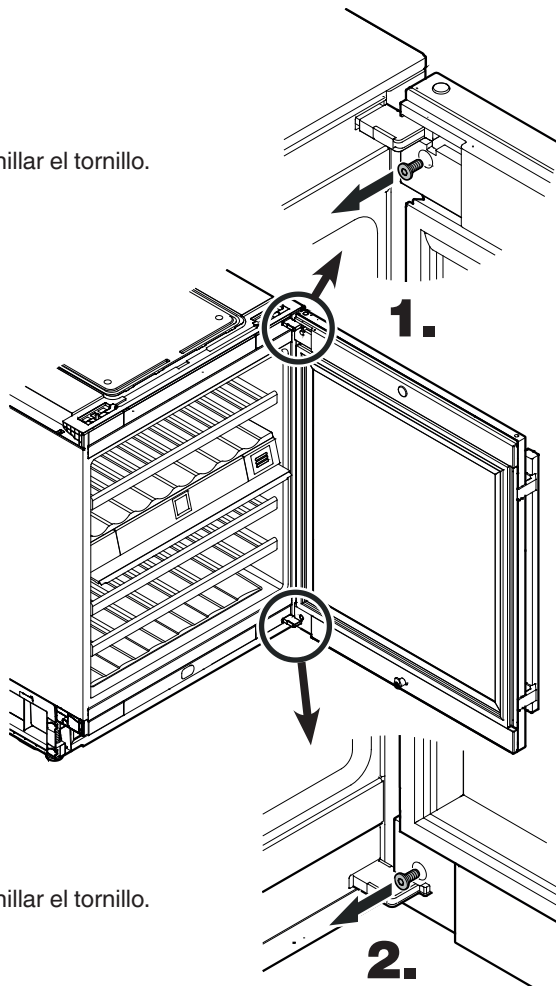
Para la modificación se precisan dos personas.

Advertencia

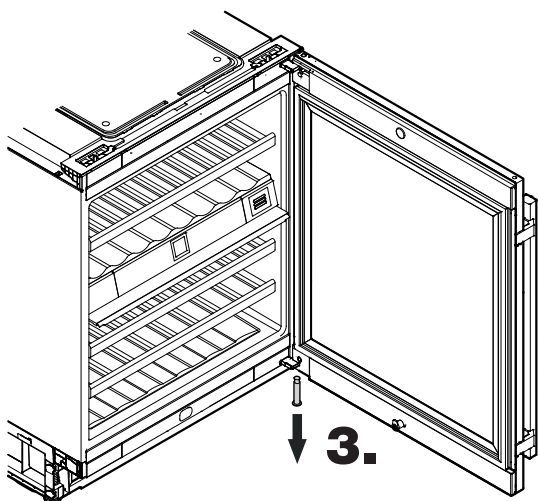
En la siguiente descripción está representado el aparato UWT 1672.

El cambio de goznes es idéntico en el aparato UWK 1752.

1. Destornillar el tornillo.



2. Destornillar el tornillo.

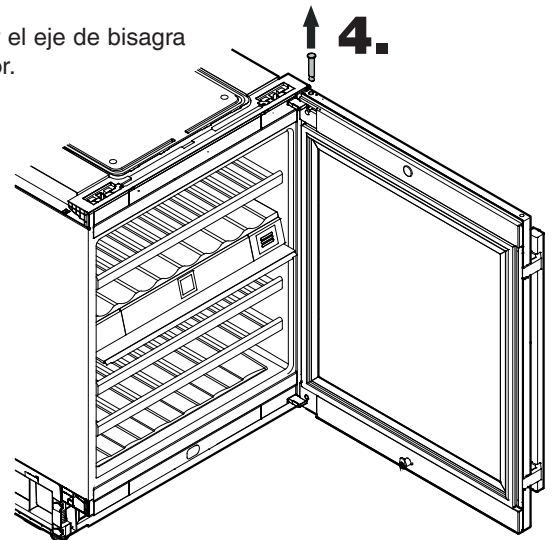


Atención

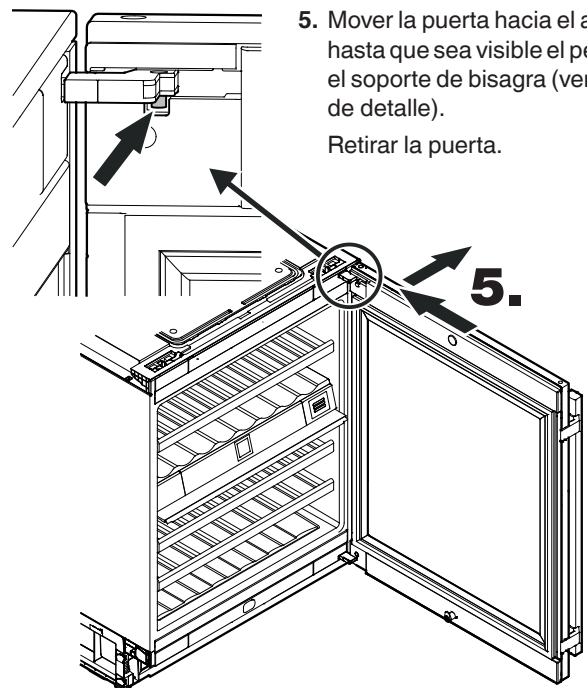
Una persona debe encargarse ahora de sostener la puerta.

3. Extraer el eje de bisagra.

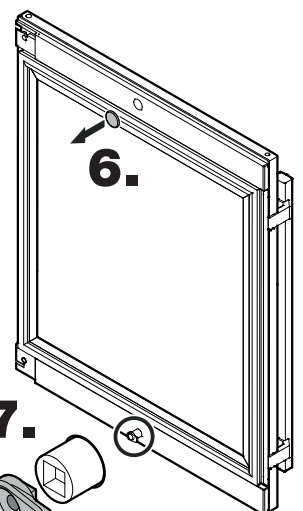
4. Extraer el eje de bisagra superior.



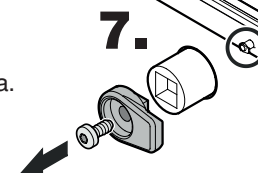
5. Mover la puerta hacia el aparato hasta que sea visible el perno en el soporte de bisagra (ver dibujo de detalle). Retirar la puerta.

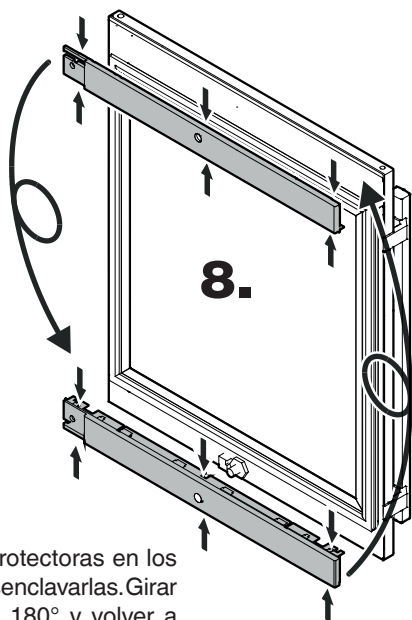


6. Retirar la tapa.

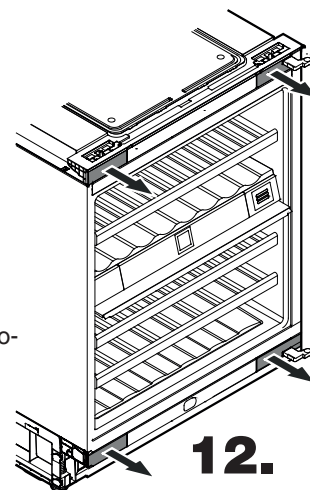


7. Destornillar la aldabilla.



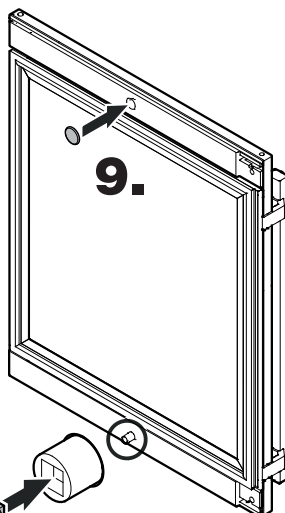


8. Presionar las tapas protectoras en los puntos indicados y desenclavarlas. Girar las tapas protectoras 180° y volver a enclavarlas en el lado opuesto.

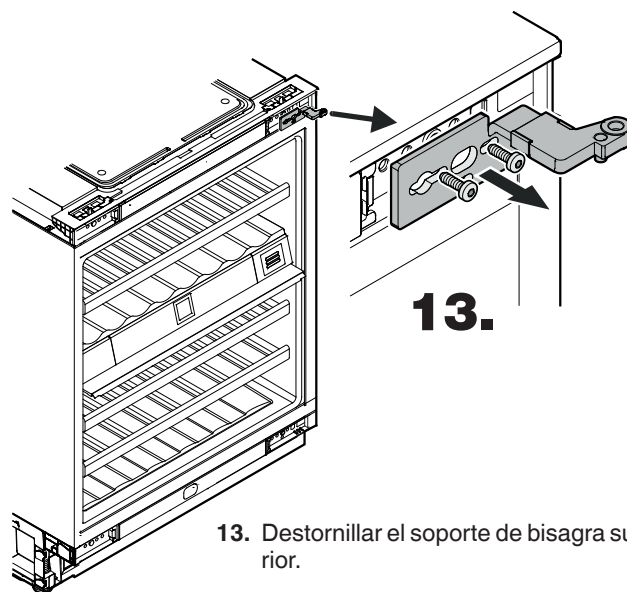


12. Retirar las tapas protectoras.

9. Encajar la tapa.



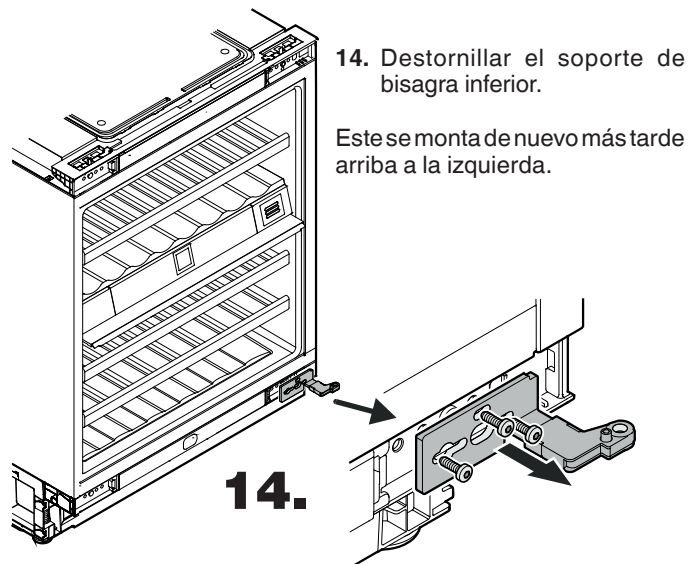
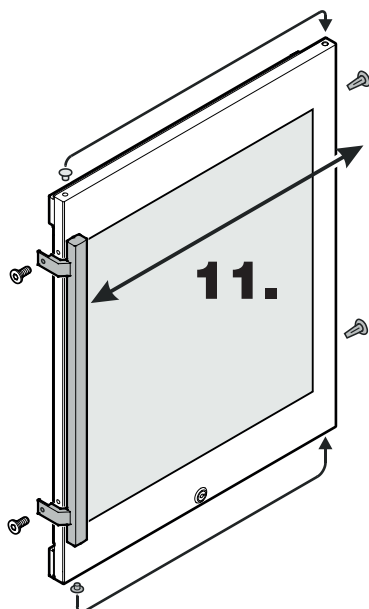
10. Atornillar la aldabilla.



13. Destornillar el soporte de bisagra superior.

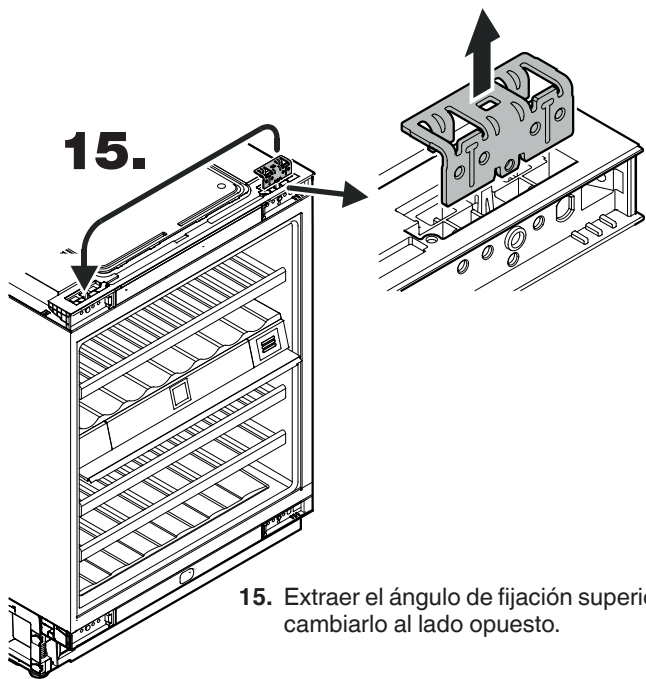
Este se monta de nuevo más tarde abajo a la izquierda.

11. Quitar el tirador y los tapones y ponerlos en el lado opuesto.



14. Destornillar el soporte de bisagra inferior.

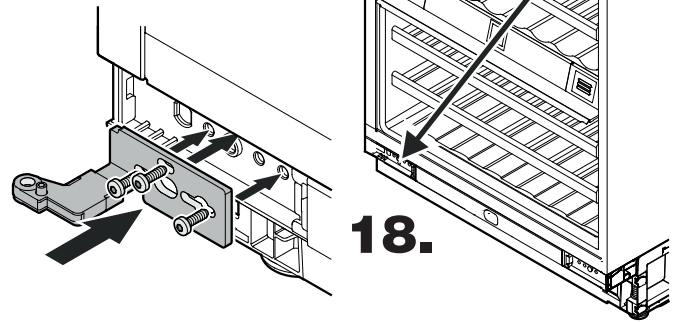
Este se monta de nuevo más tarde arriba a la izquierda.



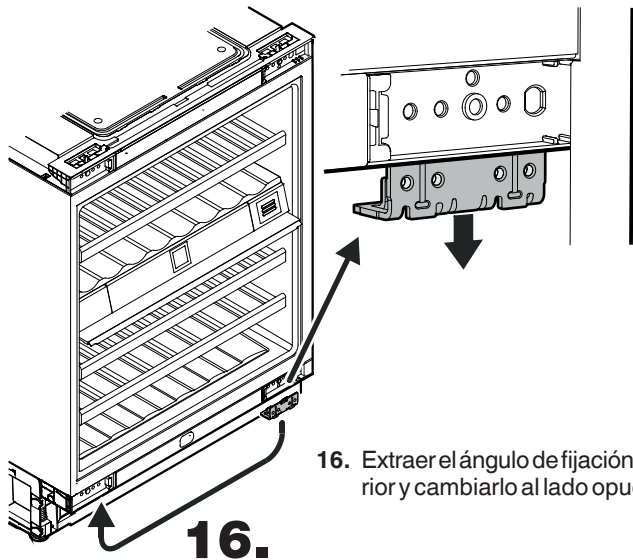
15.

15. Extraer el ángulo de fijación superior y cambiarlo al lado opuesto.

18. Atornillar el soporte de bisagra (de arriba a la derecha) abajo a la izquierda.

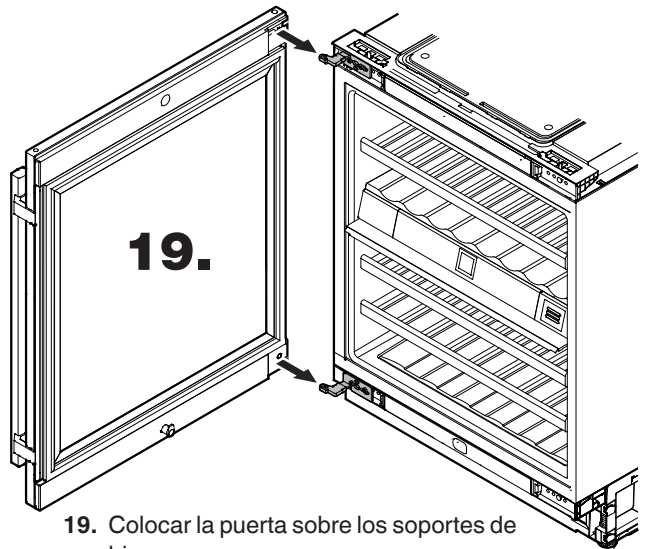


18.



16.

16. Extraer el ángulo de fijación inferior y cambiarlo al lado opuesto.

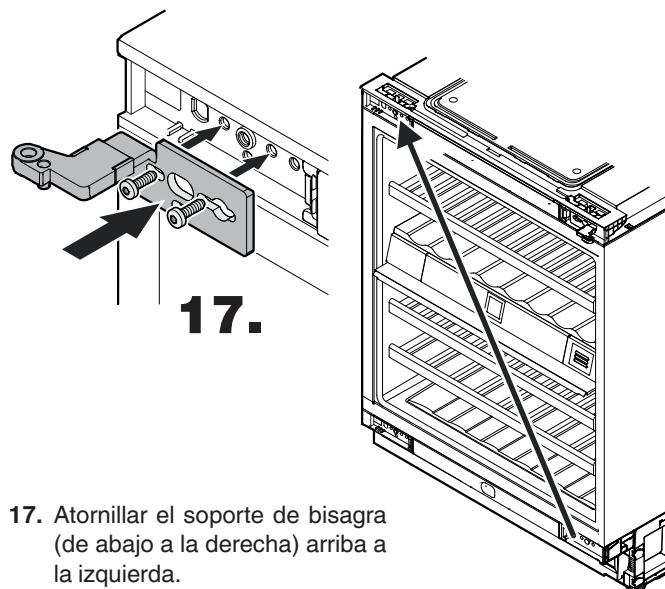


19.

19. Colocar la puerta sobre los soportes de bisagra.

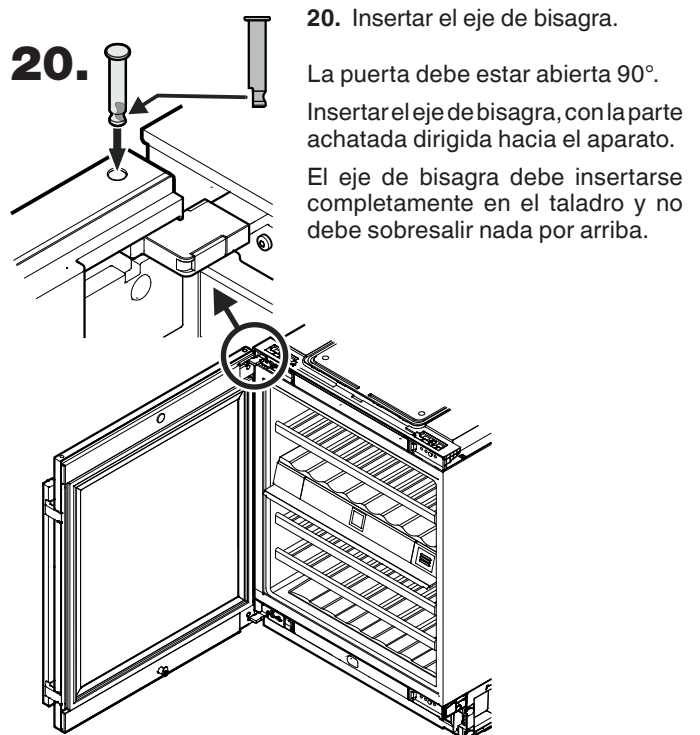
Atención

Una persona debe encargarse ahora de sostener la puerta.



17.

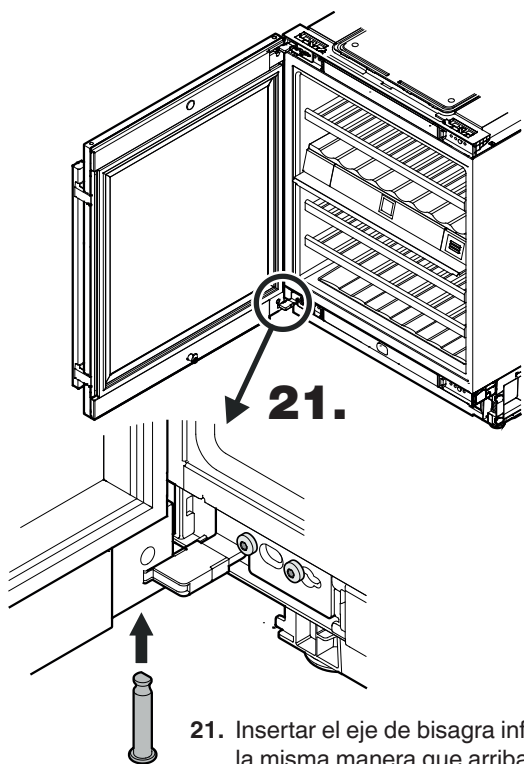
17. Atornillar el soporte de bisagra (de abajo a la derecha) arriba a la izquierda.



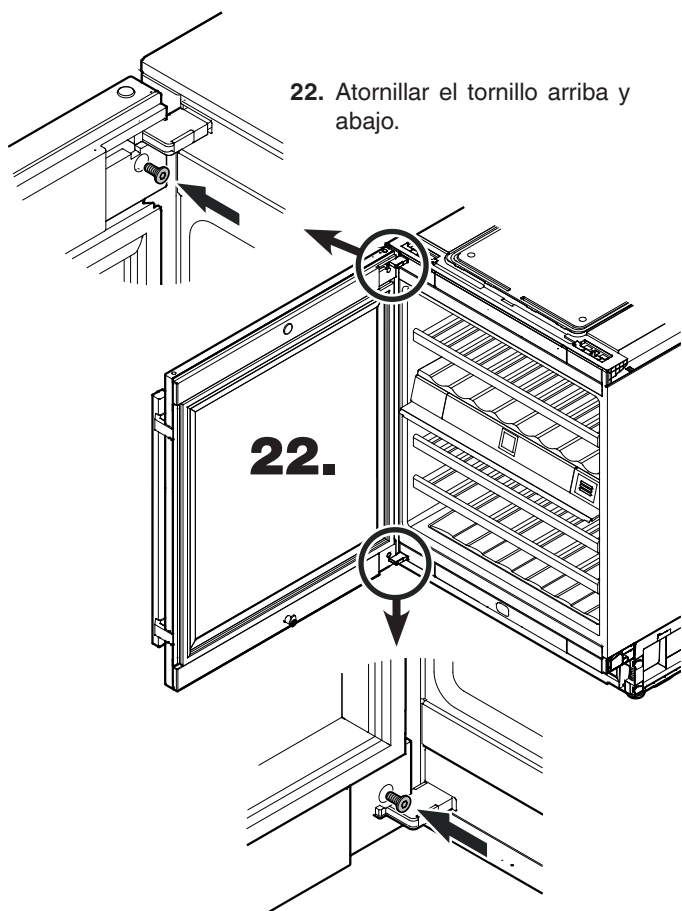
20.

20. Insertar el eje de bisagra.

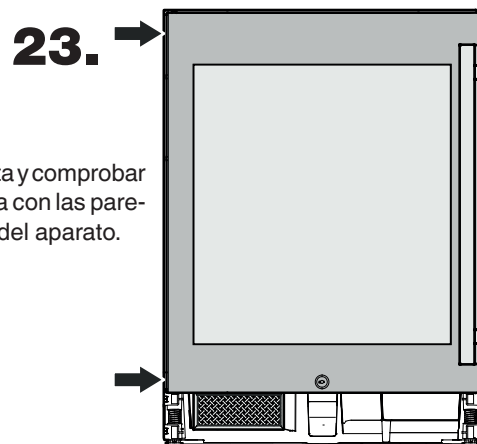
La puerta debe estar abierta 90°. Insertar el eje de bisagra, con la parte achatada dirigida hacia el aparato. El eje de bisagra debe insertarse completamente en el taladro y no debe sobresalir nada por arriba.



21. Insertar el eje de bisagra inferior de la misma manera que arriba.

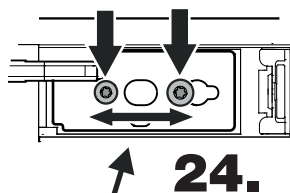


22. Atornillar el tornillo arriba y abajo.

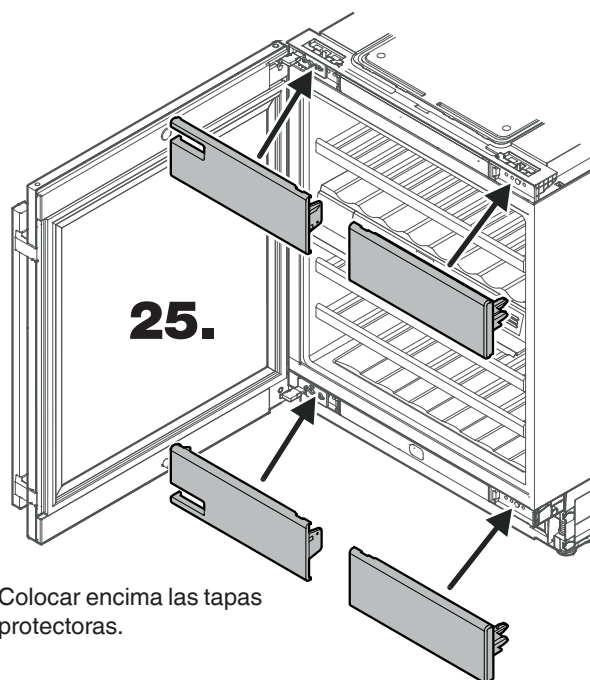
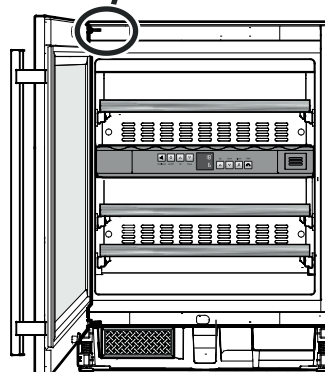


23. Cerrar la puerta y comprobar si está en línea con las paredes laterales del aparato.

Ajustar la inclinación lateral de la puerta
Si la puerta está torcida, ajustar la inclinación.



24. Aflojar los tornillos y desplazar el soporte de bisagra hacia la derecha o hacia la izquierda. Apretar bien los tornillos.



25. Colocar encima las tapas protectoras.



Liebherr Hausgeräte Lienz GmbH
Dr.-Hans-Liebherr-Strasse 1
A-9900 Lienz
Österreich
www.liebherr.com

