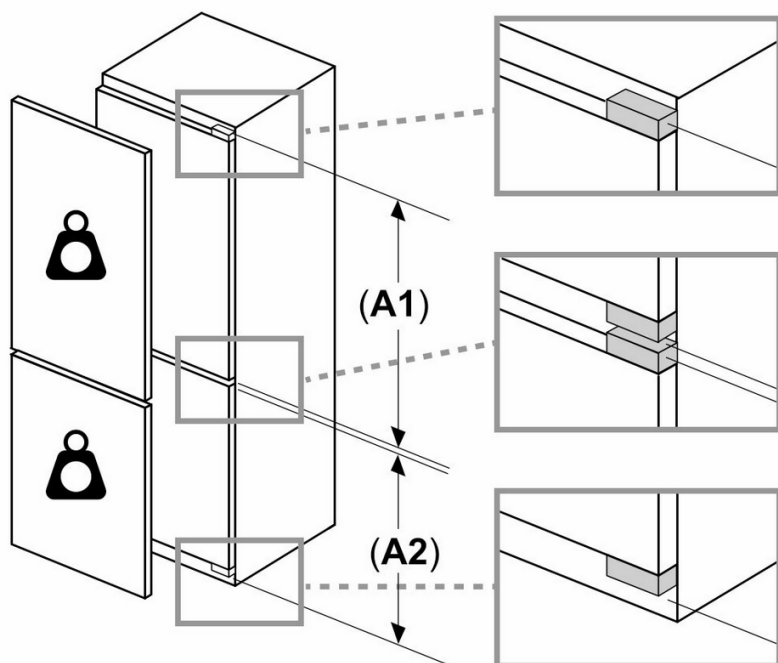
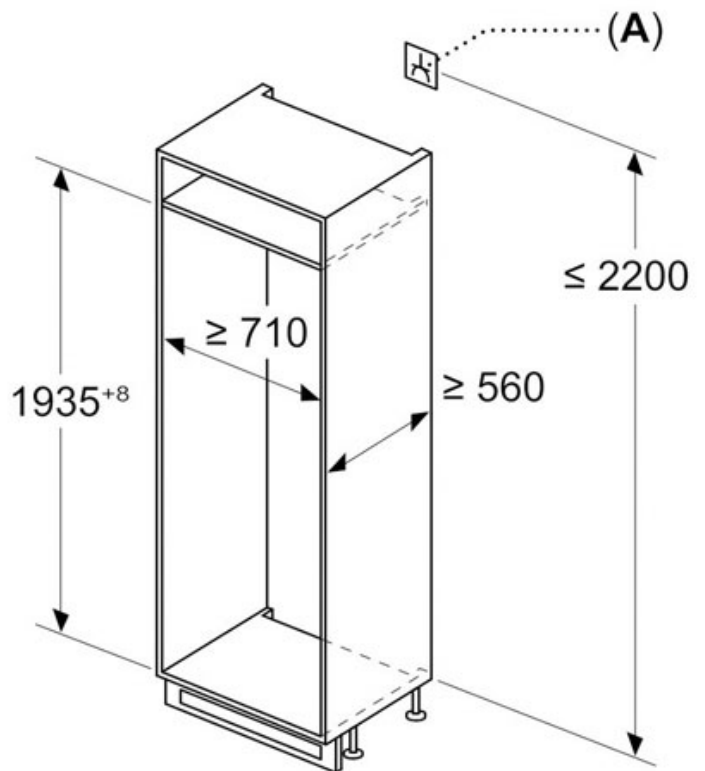
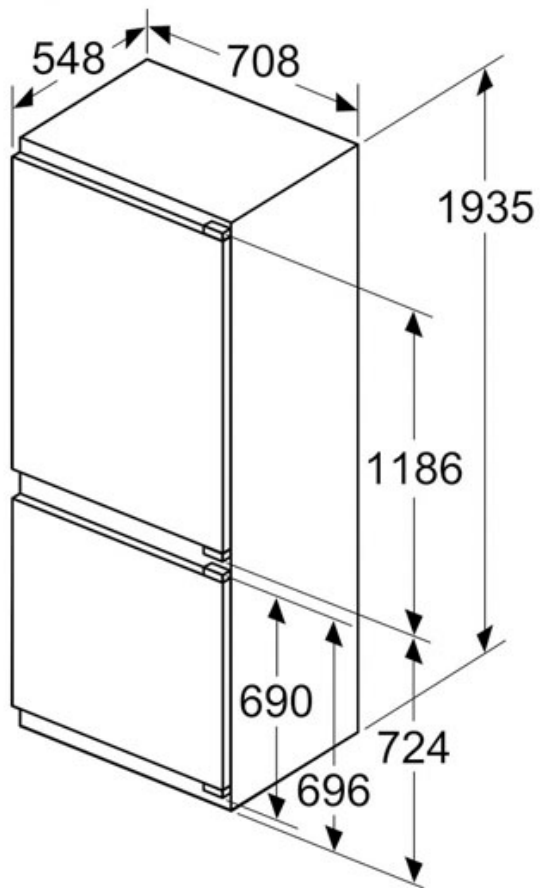


Dimensiones en mm



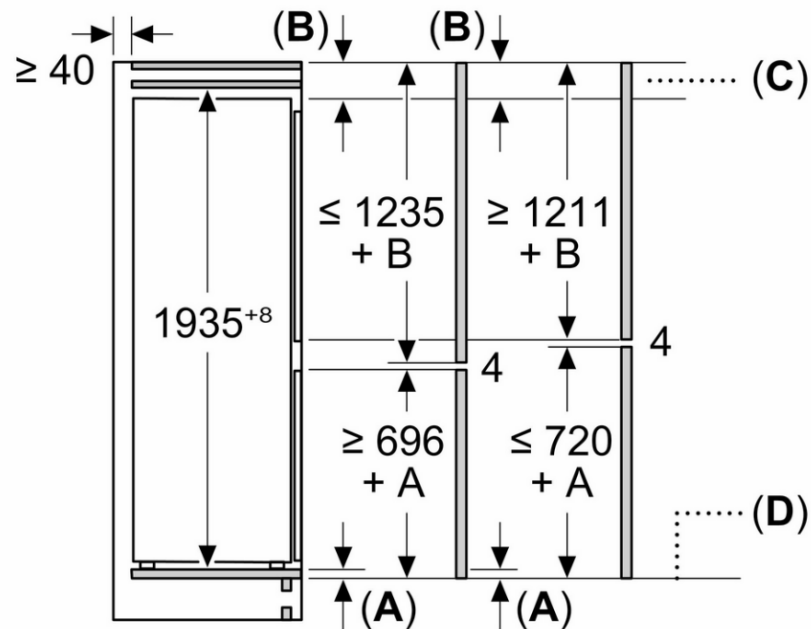
Peso máximo permitido de los frontales de la unidad

Los frontales instalados en la unidad que superen el peso permitido pueden causar daños y afectar al funcionamiento de las bisagras

⚠️ Peso

A1	20 kg
A2	19 kg

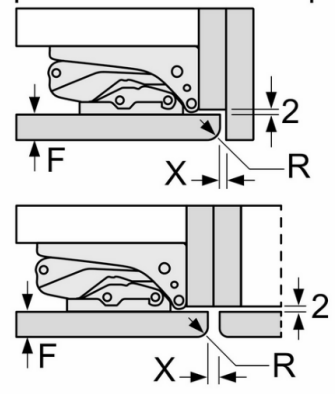
Dimensiones en mm



C: Saliente del panel frontal

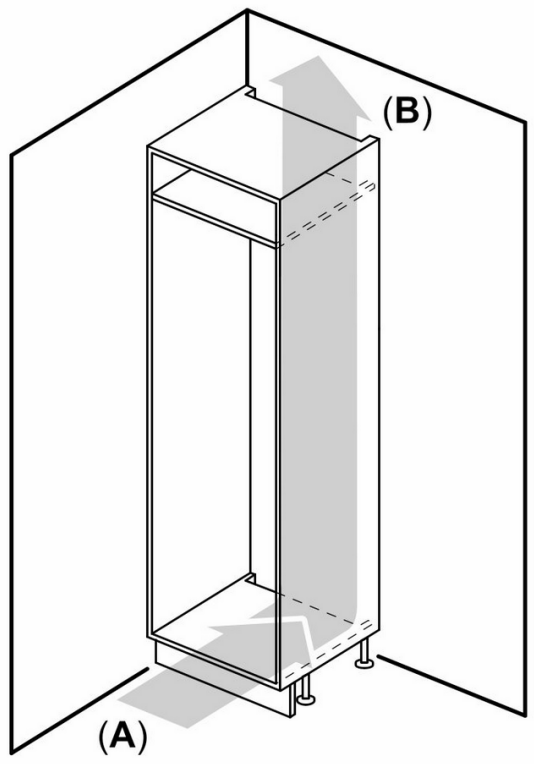
D: Borde inferior del panel frontal

Dimensiones en mm
Dimensiones del espacio recomendadas para instalación de puerta fija



F	R	X
16-19	0-3	2,5
20	0-1	3
	2-3	2,5
21	0-1	3
	2-3	2,5
22	0	4
	1	3,5
	2-3	3

Deben respetarse las medidas de los espacios recomendadas en la tabla para garantizar una apertura sin colisiones de la puerta del aparato y evitar que se dañen los muebles de cocina.



A: Air inlet $\ge 200 \text{ cm}^2$; Ventilation options
B: Air outlet $\ge 200 \text{ cm}^2$; Ventilation options

