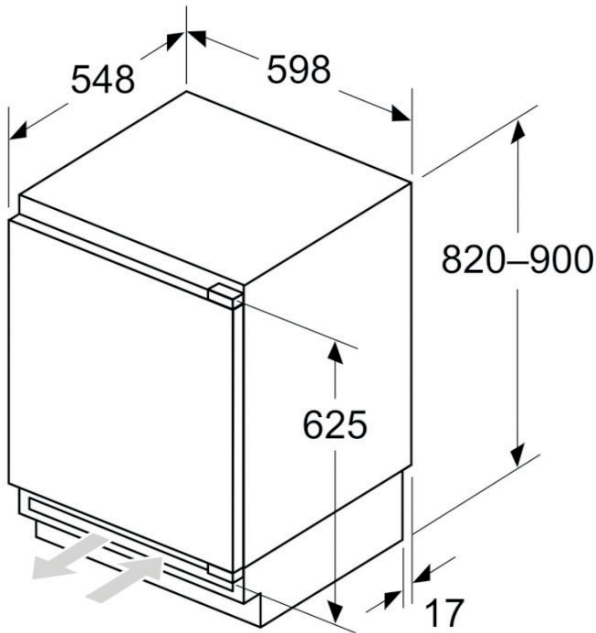
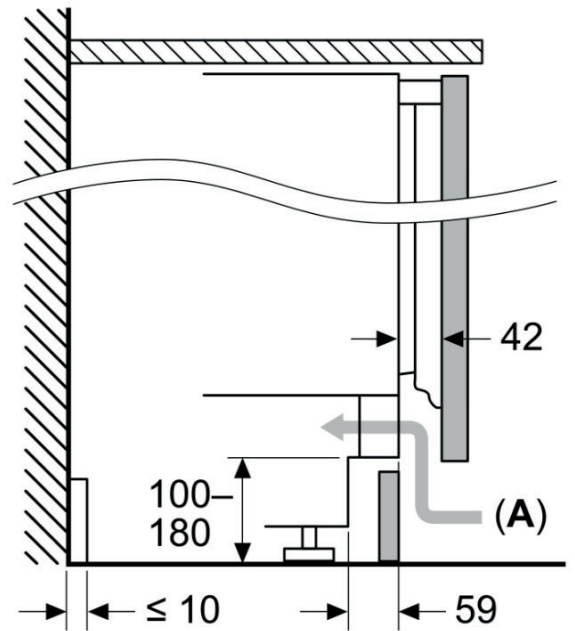


Dimensiones en mm

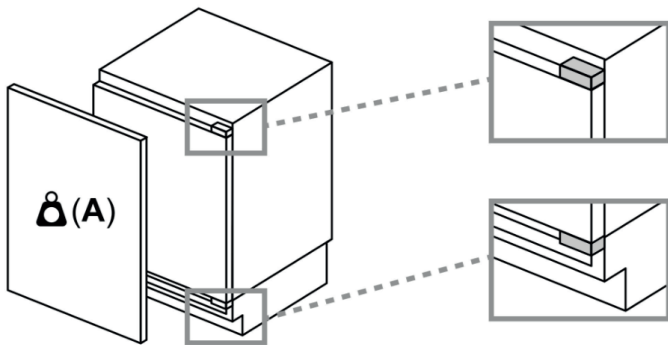


Dimensiones en mm



**A:** Entrada de aire  $\geq 200 \text{ cm}^2$

**Peso máximo permitido de los frontales de la unidad**

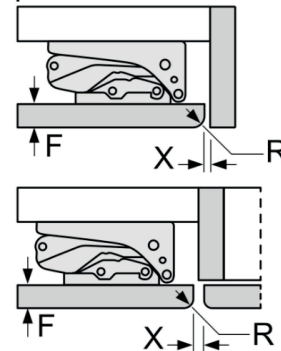


Los frontales instalados en la unidad que superen el peso permitido pueden causar daños y afectar al funcionamiento de las bisagras

**A:** Peso  $\leq 12 \text{ kg}$

Dimensiones en mm

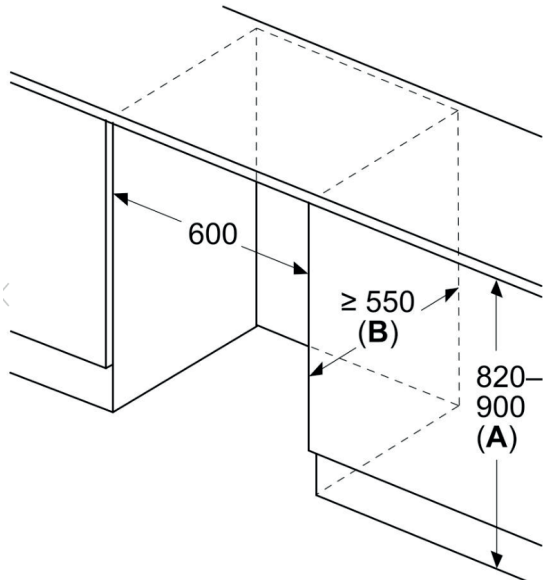
Dimensiones del espacio recomendadas para instalación de puerta fija



	F	R	X
16-19	0-3	2,5	
	20	0-1	3
21	2-3	2,5	
	0-1	3	
22	2-3	2,5	
	0	4	
	1	3,5	
	2-3	3	

Deben respetarse las medidas de los espacios recomendadas en la tabla para garantizar una apertura sin colisiones de la puerta del aparato y evitar que se dañen los muebles de cocina.

Dimensiones en mm



**A:** Altura de la subestructura

**B:**  $\geq 560 \text{ mm}$  (recomendado)

Espacio para la conexión eléctrica junto al aparato en el lado izquierdo o derecho