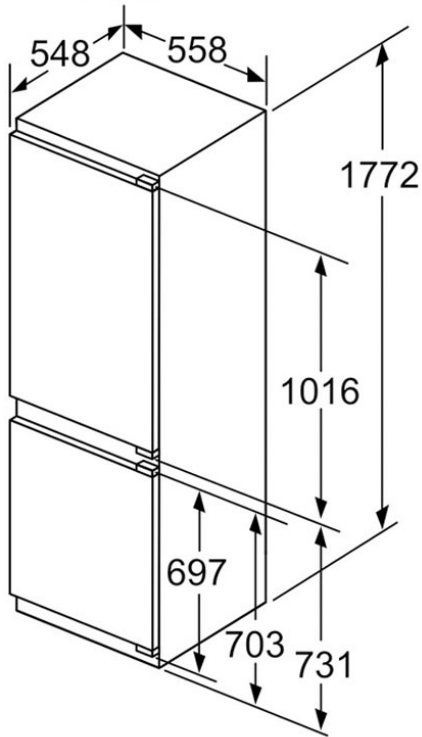
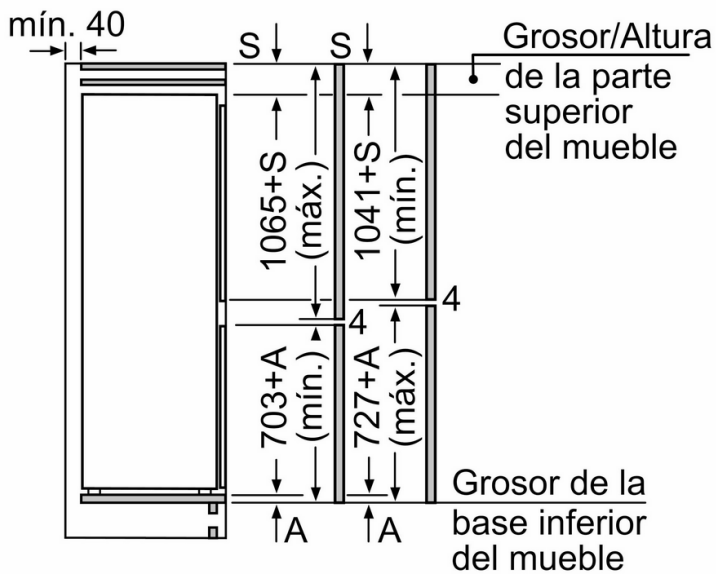
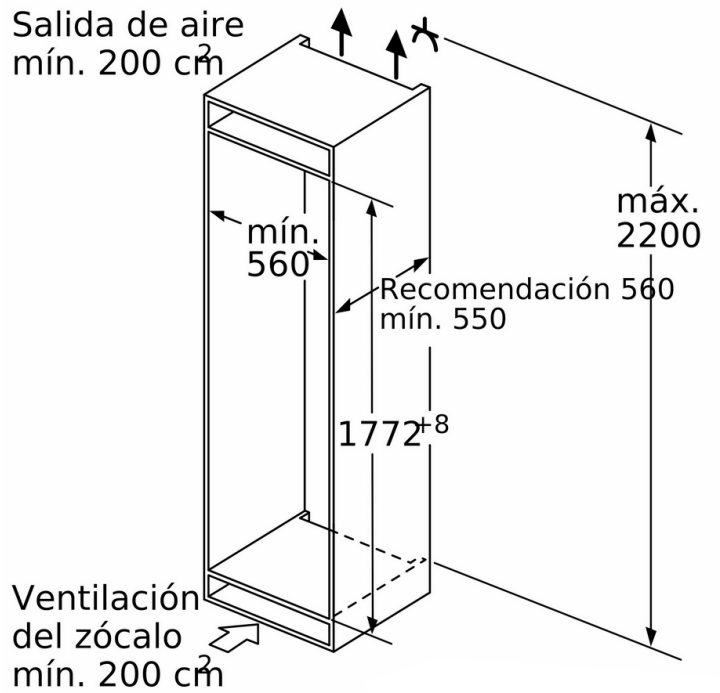


Dimensiones en mm

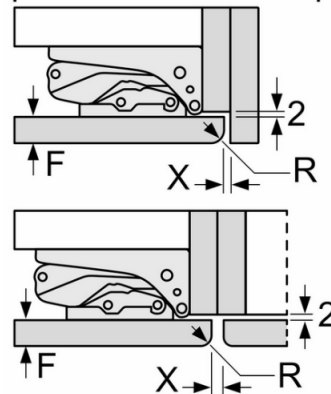


Salida de aire  
mín. 200 cm<sup>2</sup>



Dimensiones en mm

Dimensiones del espacio recomendadas para instalación de puerta fija

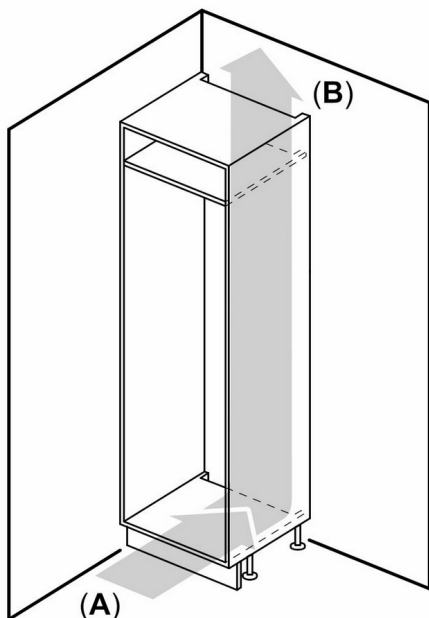


F	R	X
16-19	0-3	2,5
20	0-1	3
	2-3	2,5
21	0-1	3
	2-3	2,5
22	0	4
	1	3,5
	2-3	3

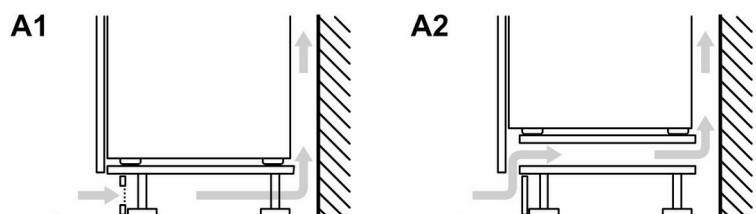
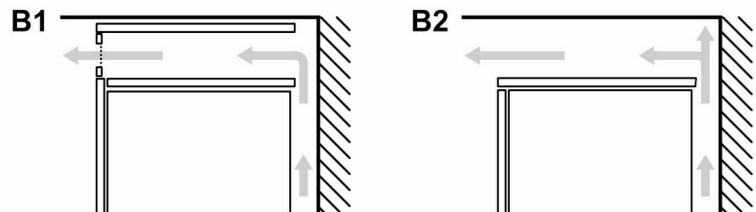
Deben respetarse las medidas de los espacios recomendadas en la tabla para garantizar una apertura sin colisiones de la puerta del aparato y evitar que se dañen los muebles de cocina.

Las dimensiones de la puerta del mueble corresponden a una junta de puerta de 4 mm.

Dimensiones en mm



**A:** Air inlet  $\geq 200$  cm<sup>2</sup>; Ventilation options  
**B:** Air outlet  $\geq 200$  cm<sup>2</sup>; Ventilation options



## Peso máximo permitido de los frontales de la unidad >

Los frontales instalados en la unidad que superen el peso permitido pueden causar daños y afectar al funcionamiento de las bisagras

**⚖** Peso

**A:** Altura de la puerta del aparato en mm, bisagras incluidas

**B:** Bisagra no amortiguada, frontal de la unidad en kg

**C:** Bisagra amortiguada, frontal de la unidad en kg >

**D:** Carga adicional posible en kg con el kit para cargas pesadas

A	B	C	D
1500-1750	22	22	B+5 / C+5
720-1400	19	19	
<b>A1</b>	15	19	
<b>A2</b>	15	19	

