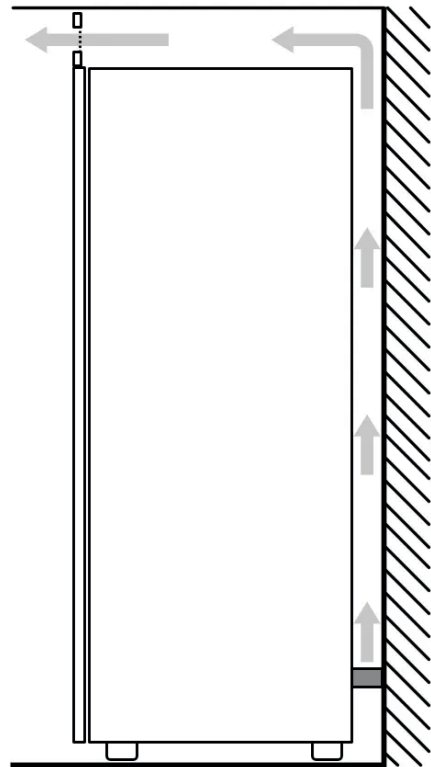
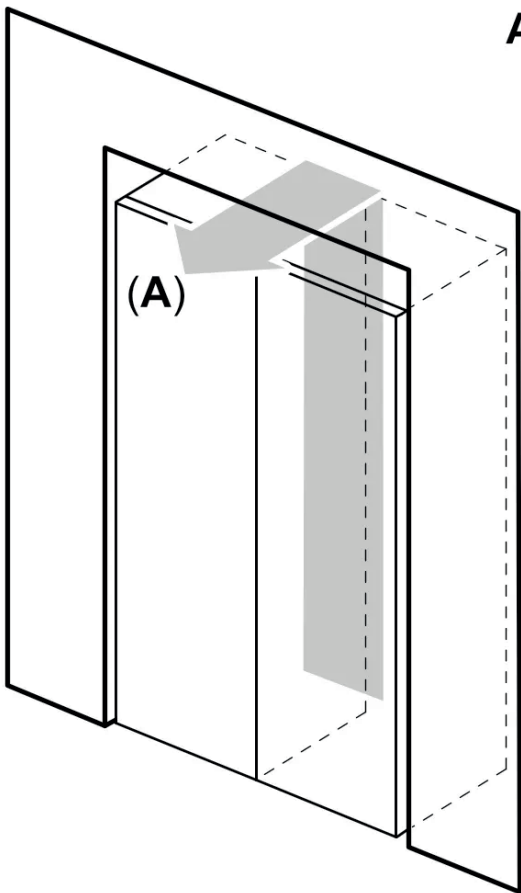
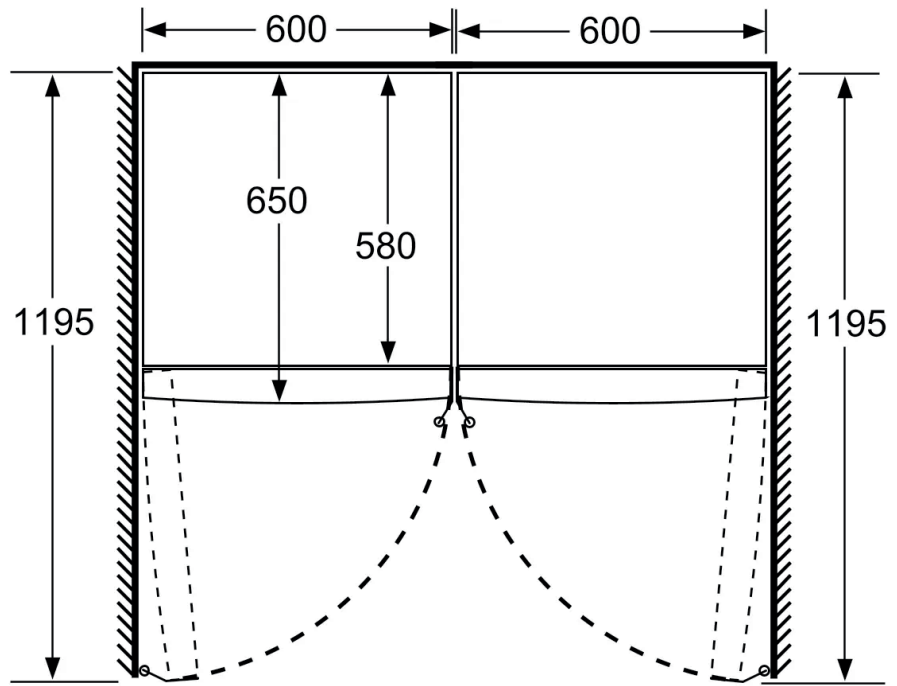
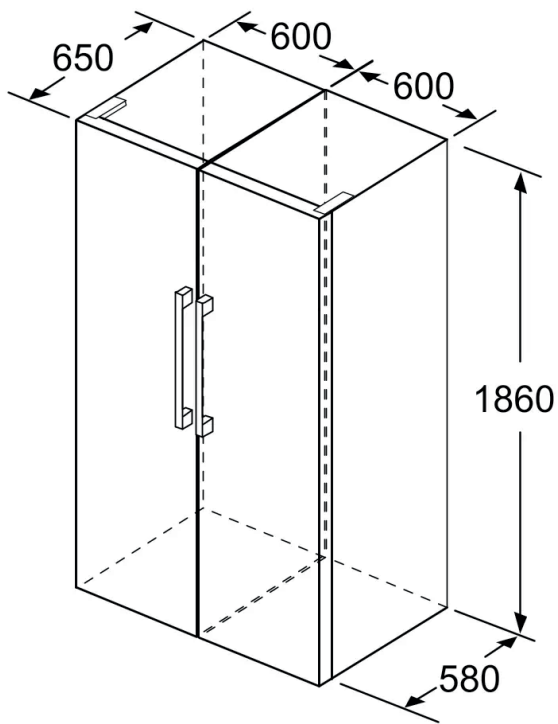


Dimensiones en mm

**A:** Salida de aire  $\geq 200 \text{ cm}^2$





Dimensiones en mm

	a	b	c	d	e	f
KSW36, GSD36	187	60	65	58	60	119,5
KSV36, KSF36, GSN36, GSV36	186					
KSV33, GSN33, GSV33	176					
KSV29, GSN29, GSV29	161					
GSV24	146					
GSN51	161	70	78	70	70	142
GSN54	176					
GSN58	191					

- a Altura
- b Ancho
- c Profundidad con la puerta cerrada sin tirador
- d Profundidad del armario
- e Ancho con la puerta abierta y sin tirador
- f Profundidad con la puerta abierta sin tirador

Dimensiones en cm