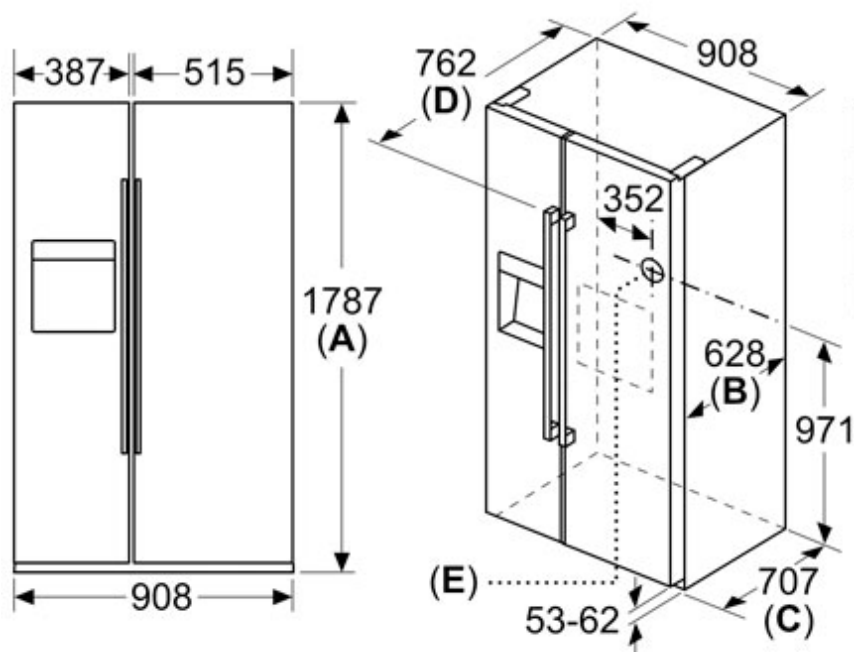
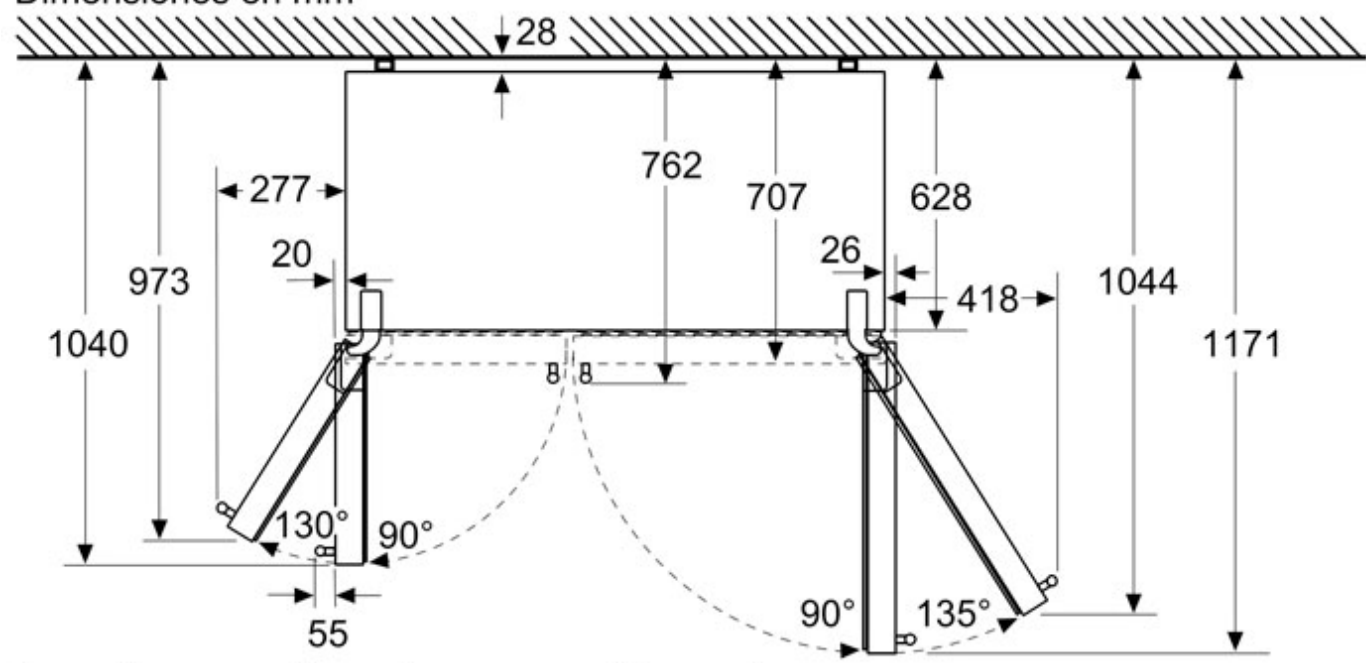


Dimensiones en mm



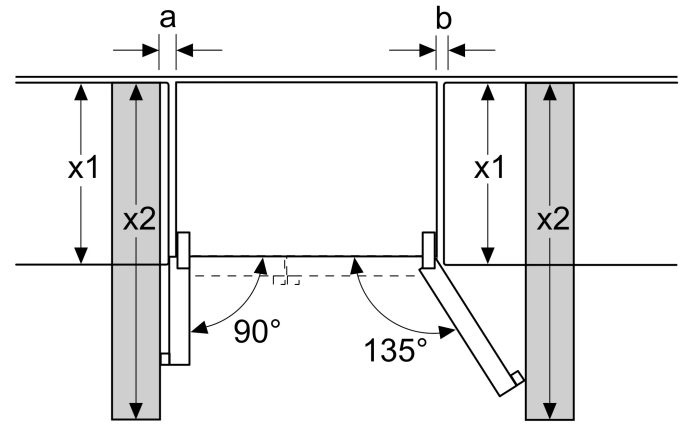
Especificaciones	
A	La parte delantera se puede ajustar de 1783 a 1792
B	Profundidad del armario
C	Profundidad con la puerta incluida y sin tirador
D	Profundidad con la puerta incluida y con tirador
E	Toma de entrada de agua al aparato

Dimensiones en mm



Los cajones pueden extraerse completamente con un ángulo de apertura de la puerta de 135°

Dimensiones en mm



x1 (profundidad del mueble)	a	b
600	0	0
650	20	25
700	20	76
x2 (pared)	75	418