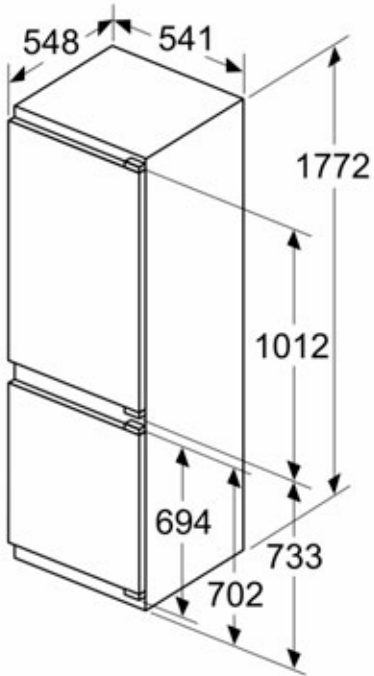
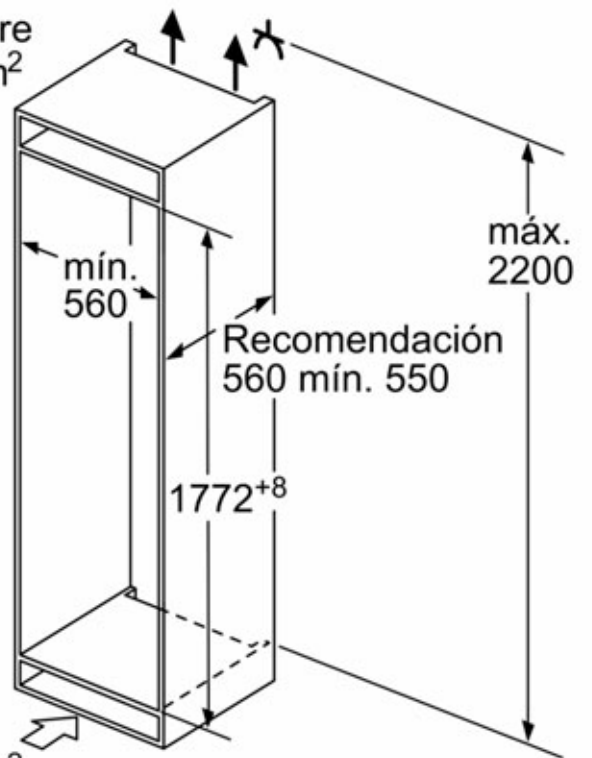


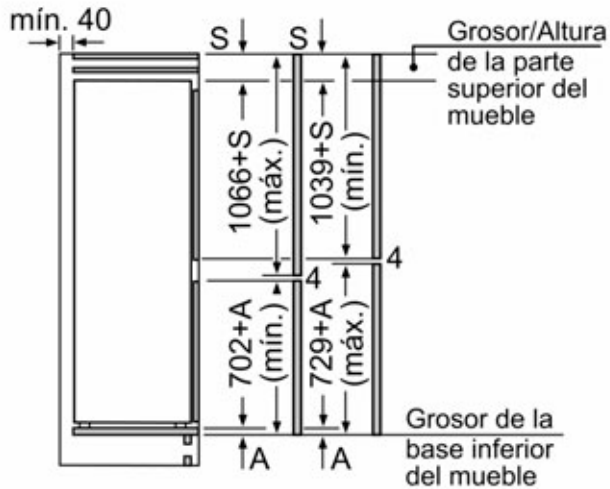
dimensiones en mm



Salida de aire
mín. 200 cm²



Dimensiones en mm



Las dimensiones dadas de la puerta del mueble corresponden a una junta de puerta de 4 mm.

Dimensiones en mm

Dimensiones en mm

Dimensiones del espacio recomendadas para instalación de puerta fija

	F	R	X
16-19	0-3	2,5	
	20	0-1	3
21	2-3	2,5	
	0-1	3	
22	2-3	2,5	
	0	4	
	1	3,5	
	2-3	3	

Deben respetarse las medidas de los espacios recomendadas en la tabla para garantizar una apertura sin colisiones de la puerta del aparato y evitar que se dañen los muebles de cocina.

A: Air inlet ≥ 200 cm²; Ventilation options

B: Air outlet ≥ 200 cm²; Ventilation options

