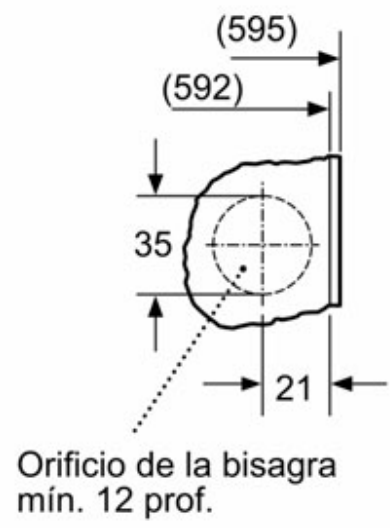
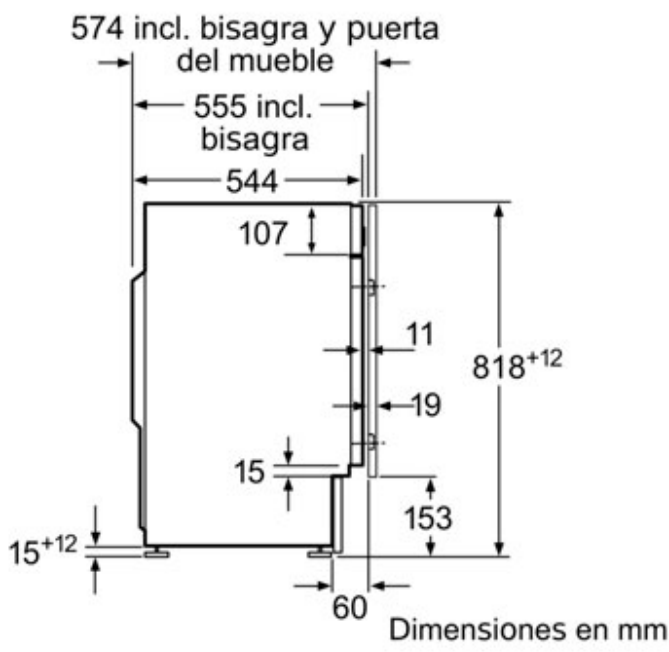


Detalle Z



Dimensiones en mm