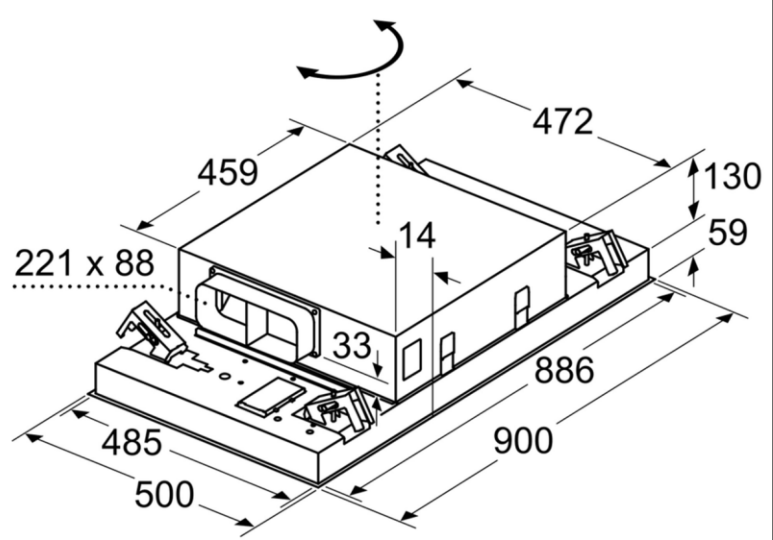
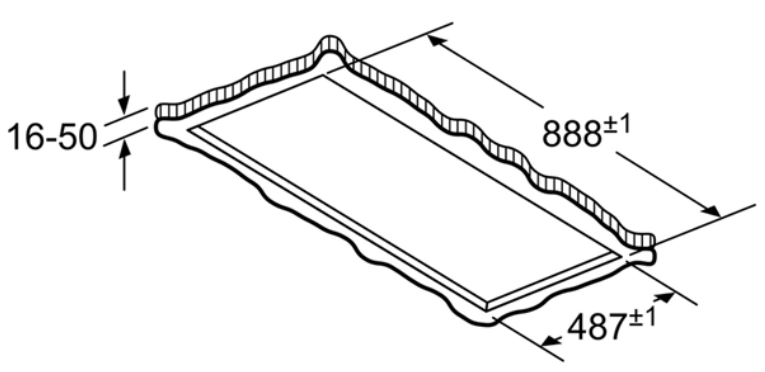


Dimensiones en mm



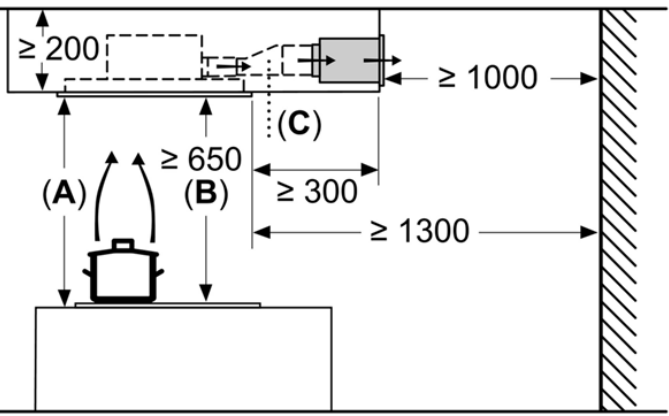
La salida del ventilador puede girarse en las cuatro direcciones



No montar el aparato directamente sobre tablas de yeso o materiales ligeros similares del falso techo. Se requiere una estructura inferior apta y que esté bien fijada al techo de hormigón.

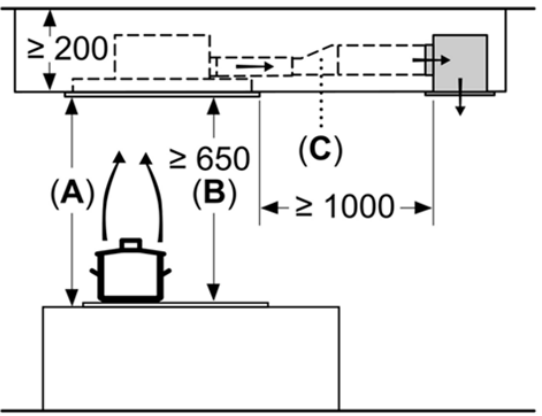
Dimensiones en mm

Dimensiones en mm
Circulación de aire



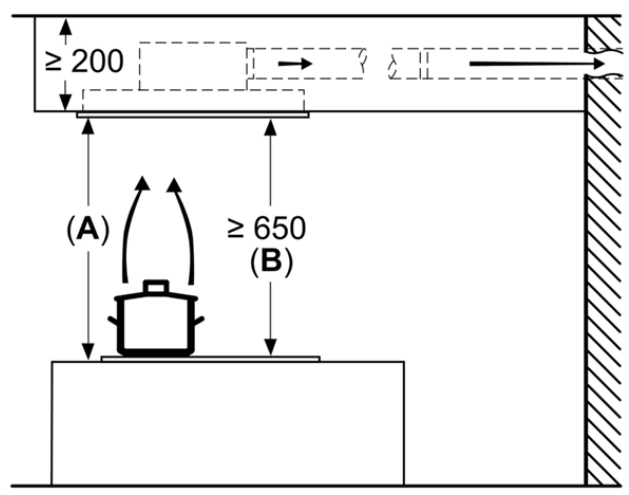
A: rendimiento óptimo 700-1500
B: desde el borde superior de la parrilla
C: Pieza de unión (de un conducto plano a un conducto cilíndrico).
 No incluido en el volumen de suministro.

Dimensiones en mm
Circulación de aire



A: rendimiento óptimo 700-1500
B: desde el borde superior de la parrilla
C: Pieza de unión (de un conducto plano a un conducto cilíndrico).
 No incluido en el volumen de suministro.

Dimensiones en mm
salida de aire



A: rendimiento óptimo 700-1500
B: desde el borde superior de la parrilla