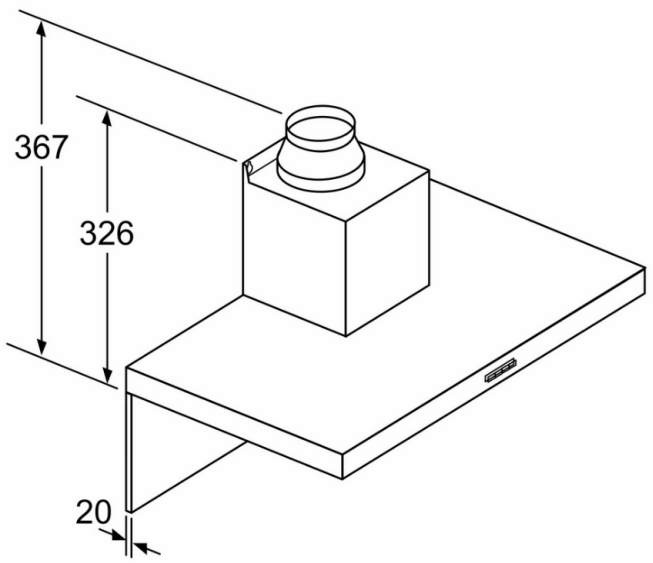
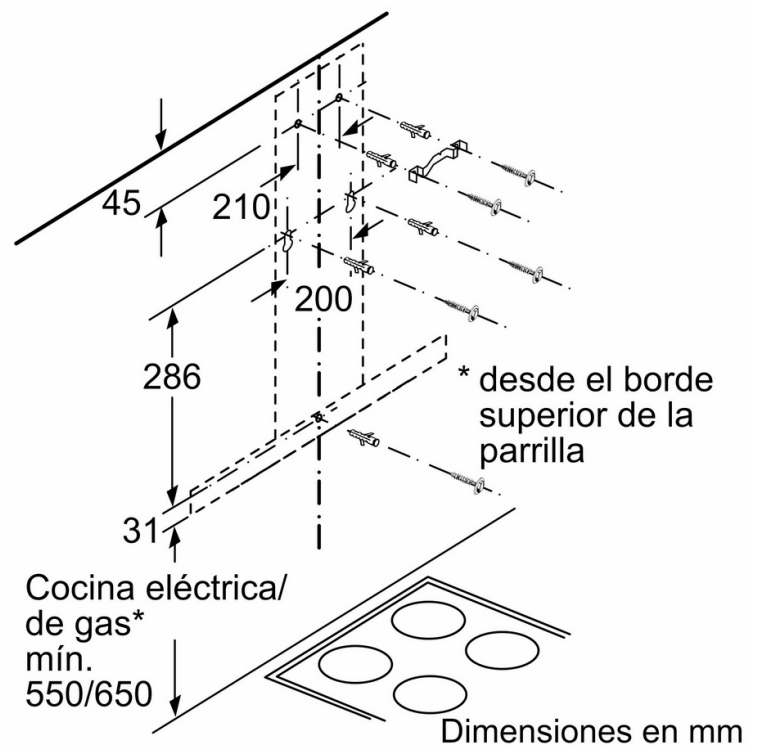


- (1) Salida de aire al exterior
 - (2) Circulación de aire
 - (3) Salida de aire - Montar con las ranuras de la salida de aire al exterior hacia abajo
- Dimensiones en mm



Si se usa una pared trasera, se debe tener en cuenta el diseño del aparato.

Dimensiones en mm

