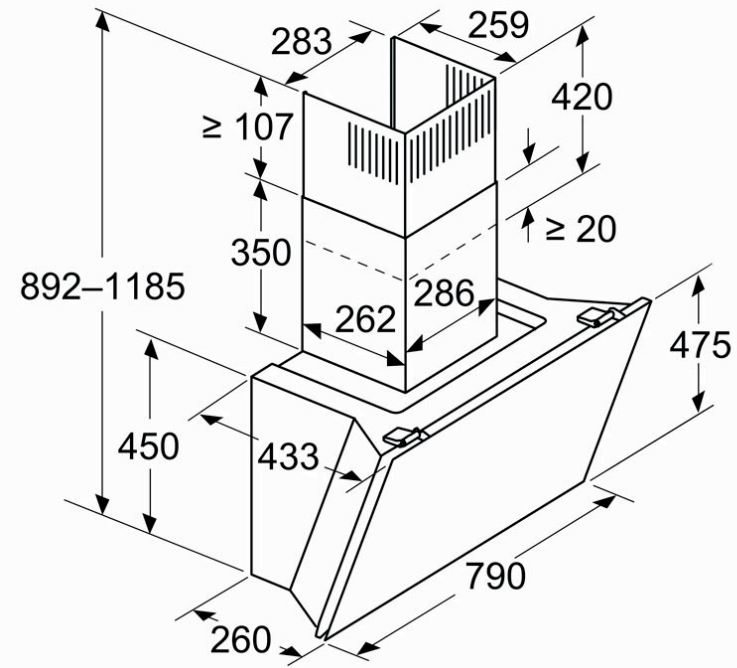
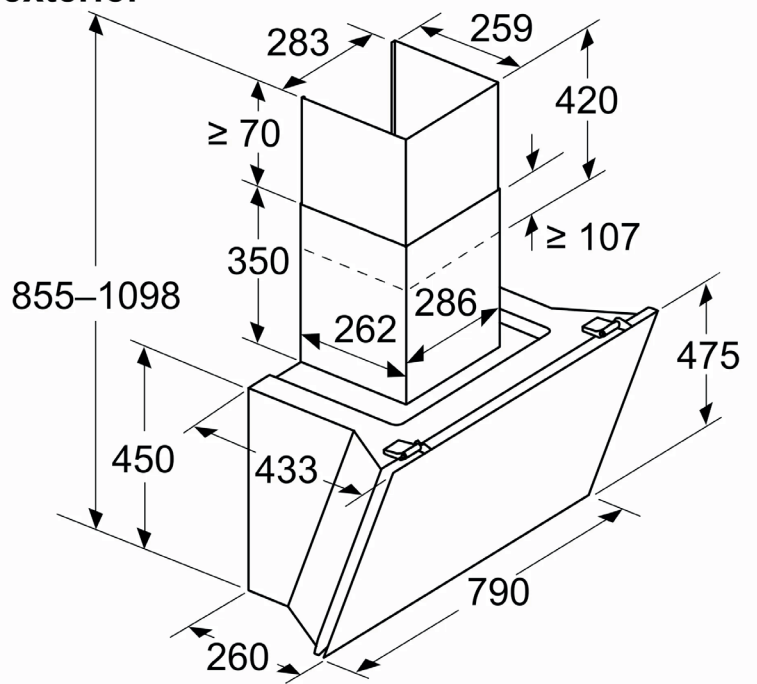


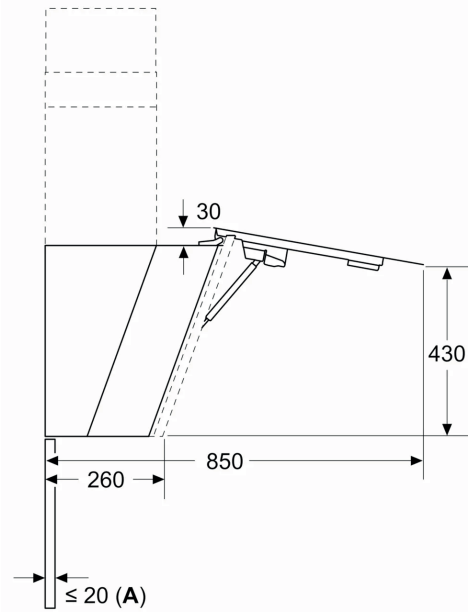
Dimensiones en mm
Aparato en modo de aire circulado



Dimensiones en mm
Aparato en modo de salida de aire al exterior

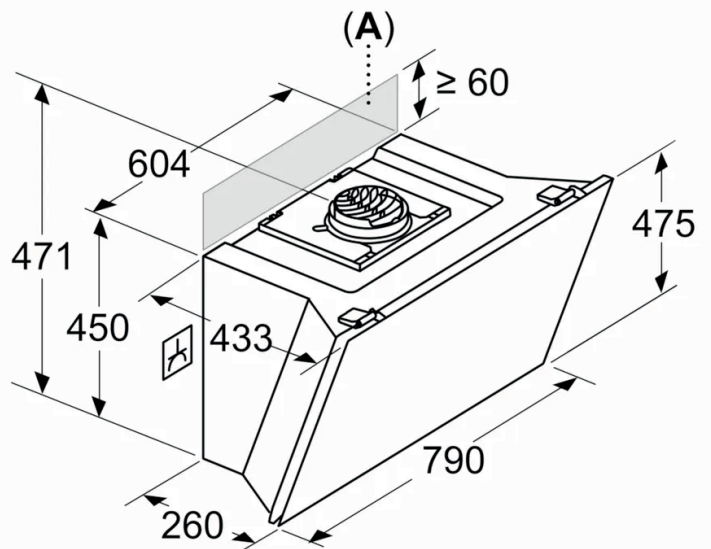


Dimensiones en mm



A: Potencia máx. de la placa posterior

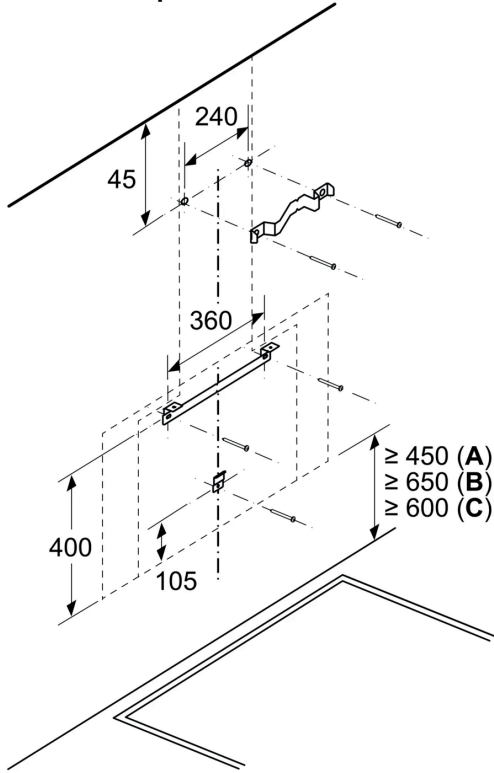
Dimensiones en mm
Aparato en modo de aire circulado sin conducto



El enchufe puede instalarse en el costado o en la parte superior del aparato

A: Enchufe solo fuera de la zona marcada

Dimensiones en mm
Instalación en pared con chimenea

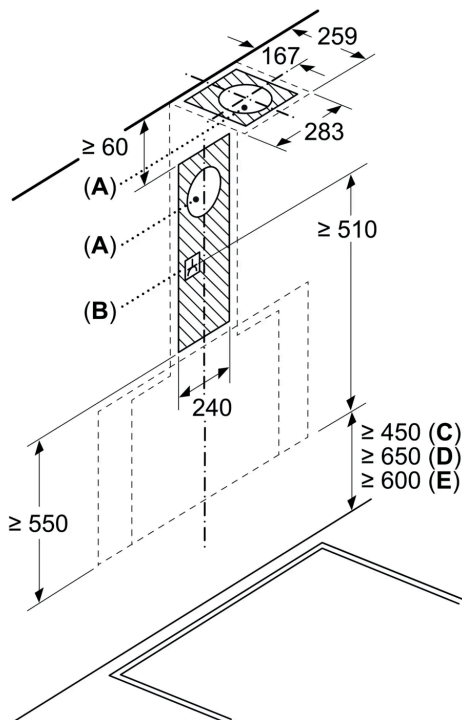


A: Eléctrico

B: Gas: desde el borde superior del soporte para ollas

C: Eléctrico: para Australia y Nueva Zelanda

Dimensiones en mm



A: Rejilla de salida de aire al exterior

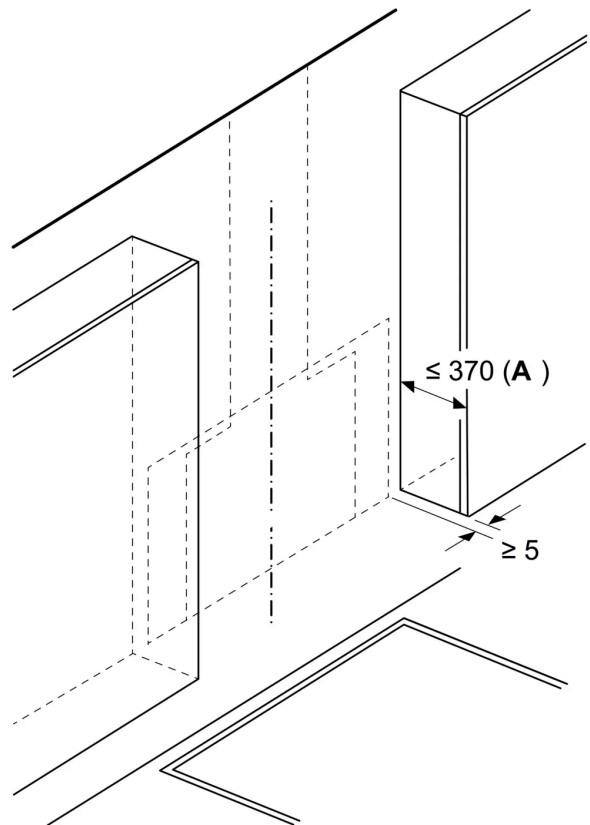
B: Enchufe

C: Eléctrico

D: Gas: desde el borde superior del soporte para ollas

E: Eléctrico: para Australia y Nueva Zelanda

Dimensiones en mm



A: Profundidad máx. del armario superior (puerta incl.) para el montaje de la placa de cristal

El aparato debe instalarse delante de los armarios superiores si tienen una profundidad inferior a 370 mm