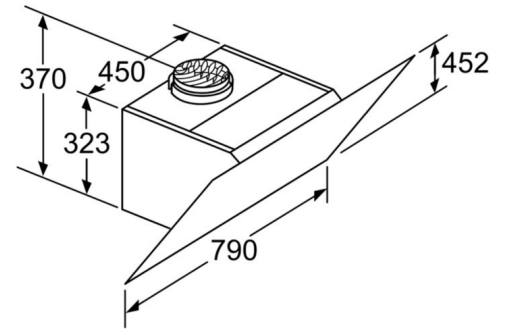


(1) Posición para el enchufe

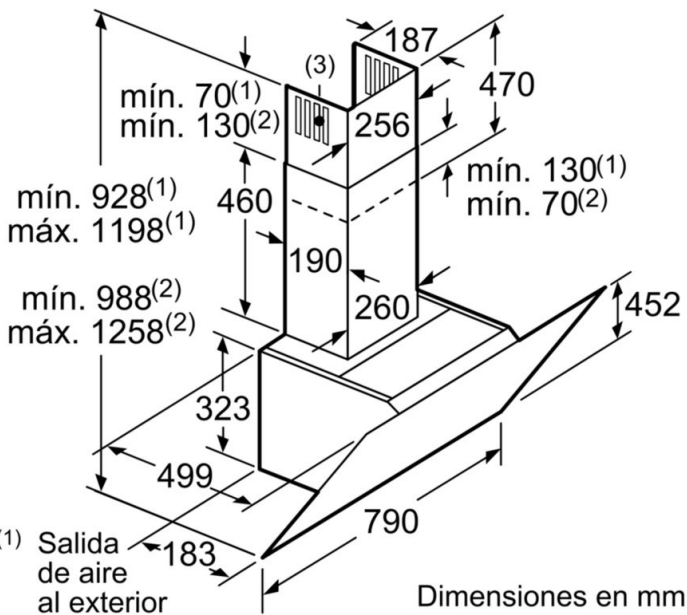
Tener en cuenta el grosor máximo de la pared trasera.

Dimensiones en mm



Aparato en recirculación de aire sin canal
Será necesario un juego de recirculación de aire

Dimensiones en mm

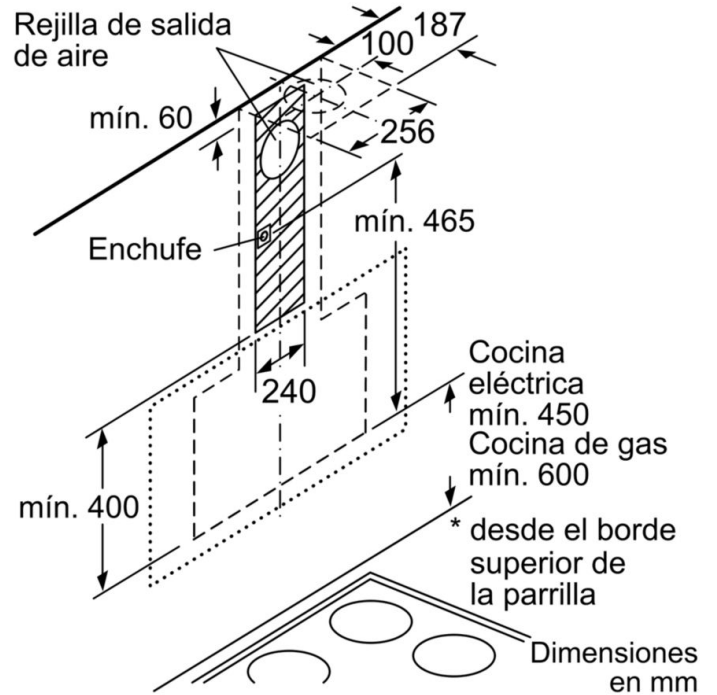


Dimensiones en mm

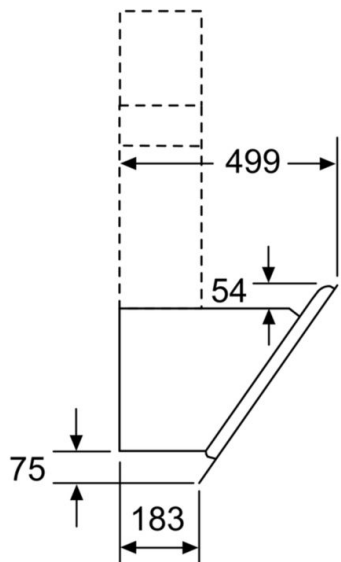
(1) Salida de aire al exterior

(2) Circulación de aire

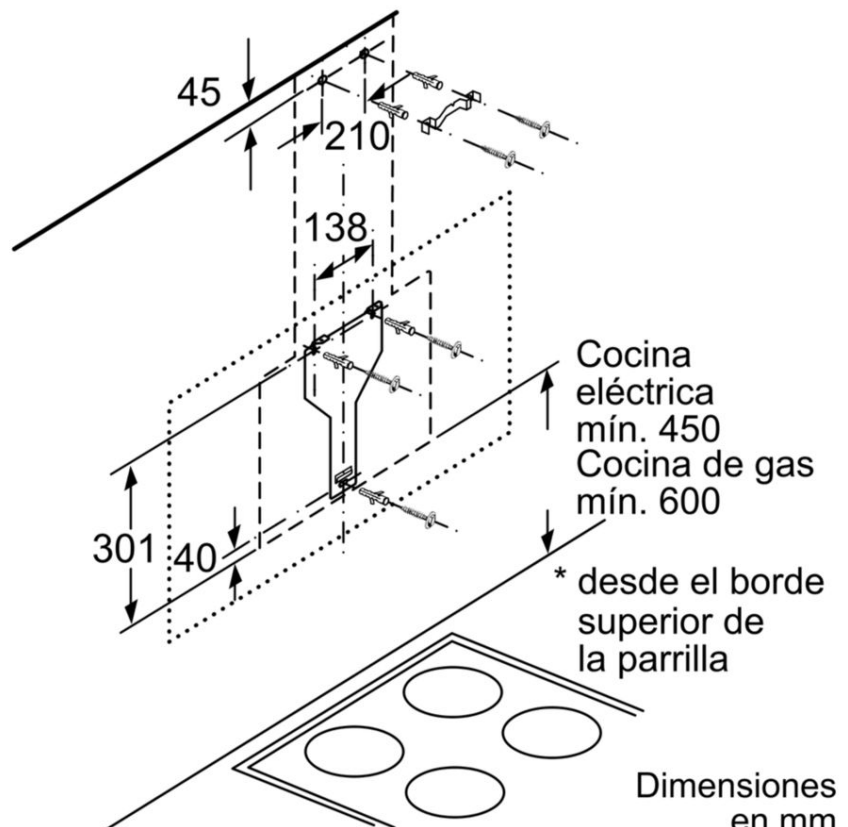
(3) Salida de aire al exterior - Montar con las ranuras de la salida de aire hacia abajo



Dimensiones en mm



Dimensiones en mm



Dimensiones en mm