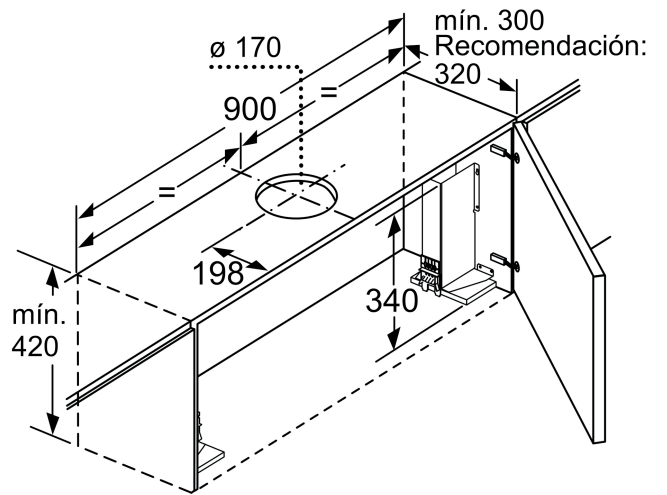


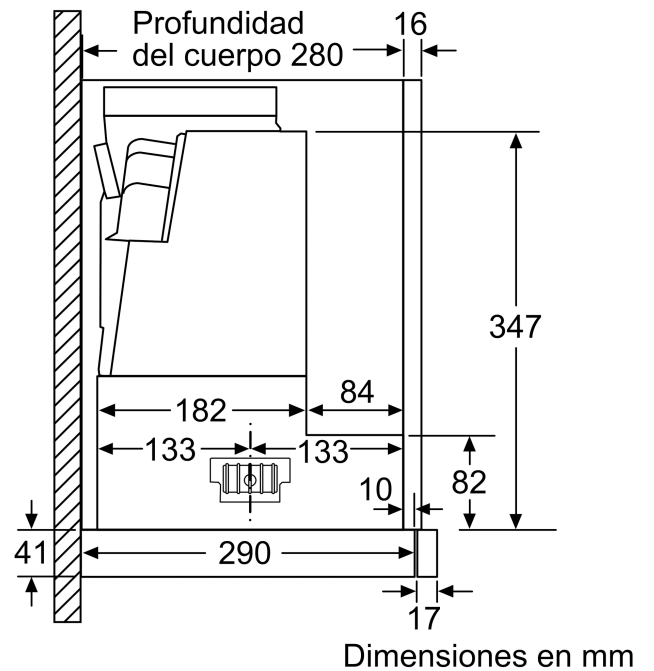
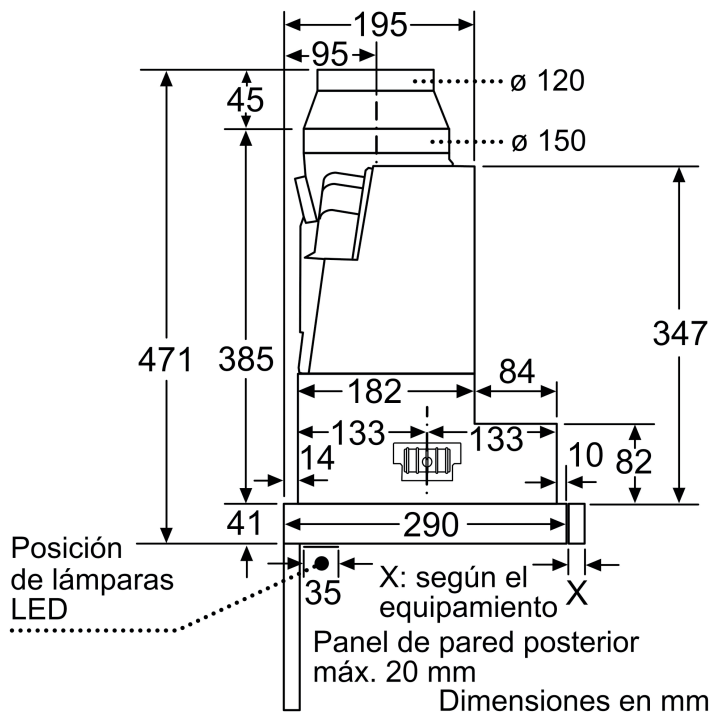
La adaptación de la profundidad de la corredera del filtro es posible hasta 29 mm

Dimensiones en mm



Para el montaje de la campana telescópica de 90 cm en un armario superior de 90 cm de anchura, es necesario un juego de montaje. Ambas escuadras de montaje se atornillan al mueble a derecha e izquierda. Montaje según plantilla.

Dimensiones en mm



Posición de lámparas LED

Panel de pared posterior máx. 20 mm

Dimensiones en mm

Dimensiones en mm

