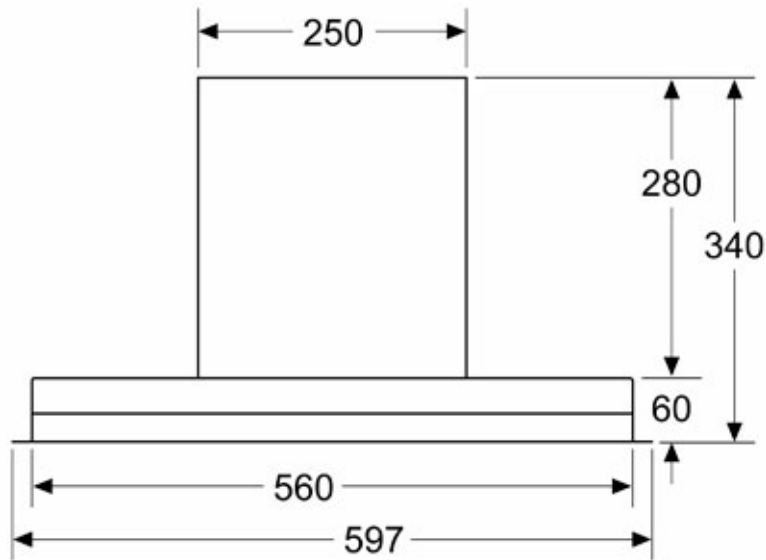
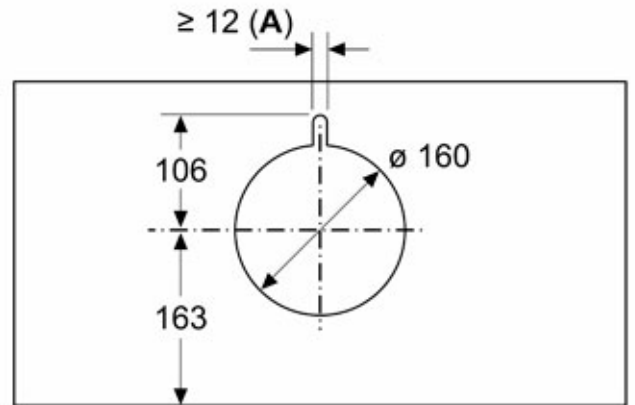


dimensiones en mm

Vista frontal

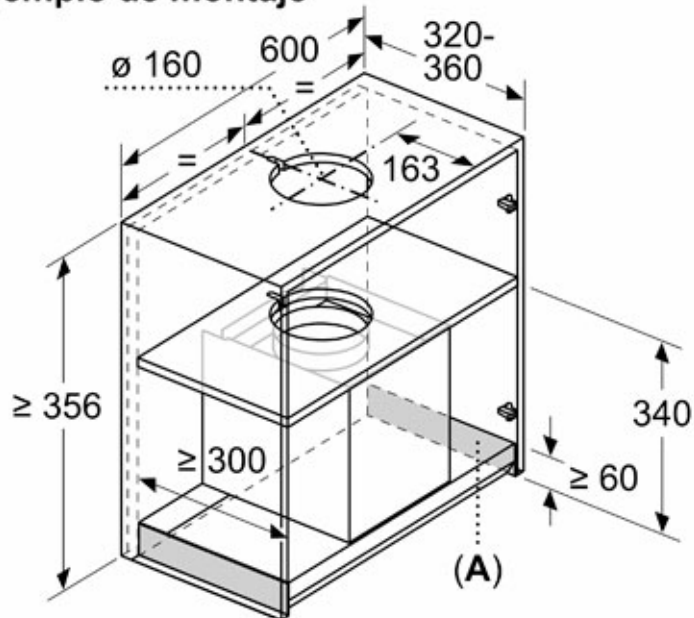


dimensiones en mm



dimensiones en mm

Ejemplo de montaje



A: Zona sin bisagras

dimensiones en mm

vista lateral

