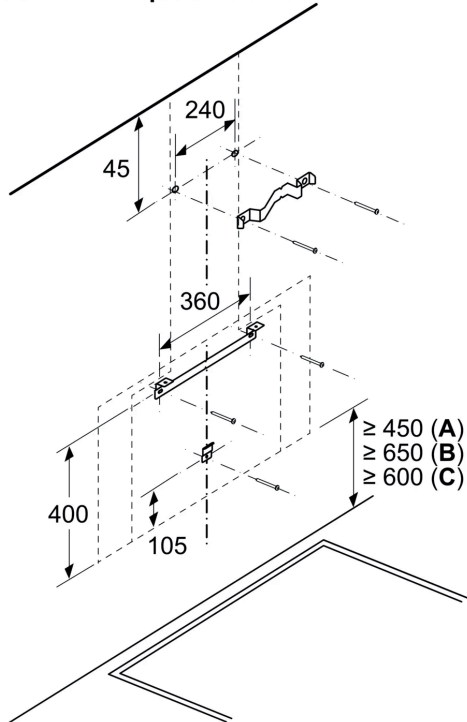


Dimensiones en mm
Instalación en pared con chimenea

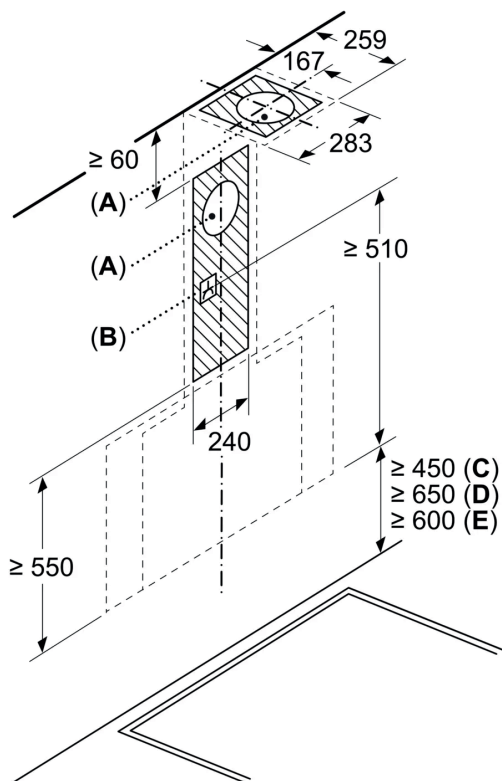


A: Eléctrico

B: Gas: desde el borde superior del soporte para ollas

C: Eléctrico: para Australia y Nueva Zelanda

Dimensiones en mm



A: Rejilla de salida de aire al exterior

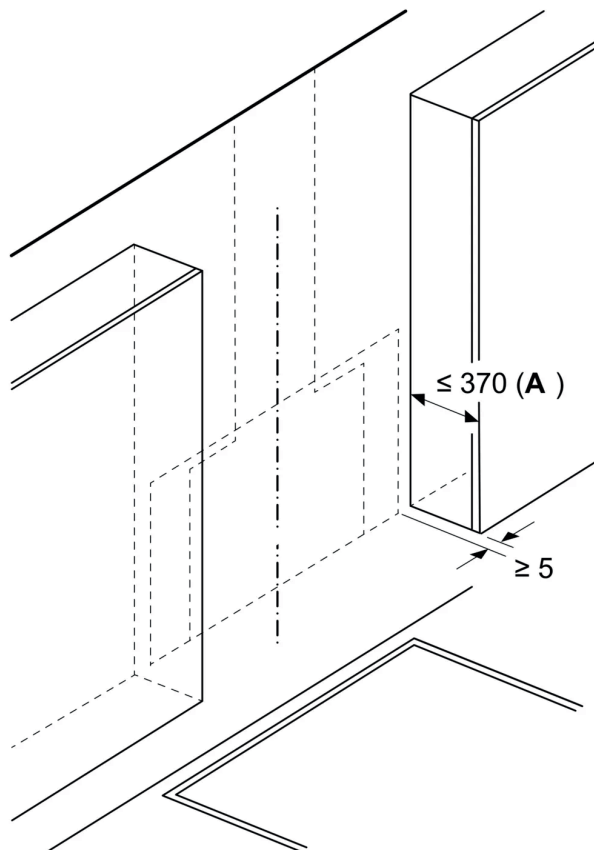
B: Enchufe

C: Eléctrico

D: Gas: desde el borde superior del soporte para ollas

E: Eléctrico: para Australia y Nueva Zelanda

Dimensiones en mm



A: Profundidad máx. del armario superior (puerta incl.) para el montaje de la placa de cristal

El aparato debe instalarse delante de los armarios superiores si tienen una profundidad inferior a 370 mm